



GDM-26-HC~TSL01



GDM-49-HC~TSL01



GDM-69-HC-LD

⚠ UPOZORENJE!



Svakako pročitajte i u potpunosti razumite ovaj dokument prije instaliranja, rada, održavanja ili servisiranja ovog uređaja. Ako to ne učinite, može doći do kvara uređaja, materijalne štete, ozbiljne ozljede ili smrti. Jamstvo ne pokriva kvar uređaja, ozljedu ili oštećenje imovine uslijed nepravilne instalacije.



📌 AKCIJA KORISNIKA!

TRUE prati povijest vašeg uređaja prema njegovom serijskom broju. Radi lakšeg snalaženja, u nastavku zabilježite puni naziv modela i serijski broj svog uređaja. Ove informacije nalaze se na vašoj serijskoj oznaci. Mjesto serijske oznake razlikuje se ovisno o uređaju.

Naziv modela:

Serijski broj:

True Manufacturing Co., Inc.

2001 East Terra Lane • O'Fallon, Missouri 63366-4434
(636) 240-2400 • FAX: (636)-272-2408

International FAX: (636)-272-7546 • (800)-325-6152

Odjel za dijelove: (800)-424-TRUE (424-8783)

Odjel za dijelove FAX: (636)-272-9471



UPUTSTVO ZA INSTALACIJU GDM ZAMRZIVAČ/HLADNJAK

Prevod originalnih uputa

Sjeverna Amerika – Kanada i Karibi

Garancija Telefon: +1 855 878 9277
Garancija Fax: +1 636 980 8510
Garancija Email: warrantyinquiries@truemfg.com
Tehnički telefon: +1 855 372 1368
Tehnički Email: service@truemfg.com
7:00 – 6:00 CST Ponedjeljak - Četvrtak.
8:00 – 12:00 Subota.

Meksiko

Telefon: +52 555 804 6343/44
service-mexicocity@truemfg.com
9:00 – 17:30 P-P

Latinska Amerika

Telefon: +52 555-804-6343/44
servicelatam@truemfg.com
9:00 – 17:30 P-P

UK, Irska, Srednji Istok, Afrika i Indija

Telefon: +44 (0) 800 783 2049
service-emea@truemfg.com
8:30 – 17:00 pm P-P

Australija

Telefon: +61 2 9618 9999
service-aus@truemfg.com
8:30 – 17:00 pm P-P

Europska Unija i Zajednica nezavisnih država

Telefon: +41 61 563 0705
service-emea@truemfg.com
8:00 – 17:00 pm P-P



HVALA VAM

NA VAŠOJ KUPOVINI

Čestitamo!

Primarna svrha ovog dokumenta je pomoći pri postavljanju, održavanju i servisiranju vašeg TRUE uređaja. Ovaj dokument sadrži informacije važne za sigurnost, rad, održavanje i servisiranje. **NEMOJTE** odbaciti ili izgubiti ovaj dokument. TRUE je isključivo proizvođač uređaja. Za pomoć pri pronalaženju kvalificiranog tehničara, molimo posjetite našu lokator servisne tvrtke na truemfg.com/support/service-locator.

! POZOR!



Vaš uređaj možda neće točno odgovarati brojkama prikazanim u ovom priručniku.

Sadržaj

Predgovor

Definicije signala i simbola.....3

Važne sigurnosne informacije

Osnovna upozorenja o sigurnosti i radu.....4

Upozorenja o osobnim ozljedama.....5

Upozorenja o rashladnom sredstvu ugljikovodika6

Upozorenja za odlaganje uređaja6

Upozorenja o električnoj sigurnosti.....7

O vašem uređaju i zahtjevima za instalaciju

Specifikacije uređaja8

Zazori.....9

Električni zahtjevi.....10

Strujne instalacije i sigurnost.....10

Savjet u vezi ožičenja (samo 115V).....11

Instalacija i postavljanje

Razdvajanje12

Lokacija uređaja.....15

Ugradnja vijka za izravnavanje, noge ili kotačića15

Montaža kotača (GDM-10/12).....17

Poravnanje uređaja.....17

Pričvrstite uređaj na pod.....18

Ugradnja žičane police19

Ugradnja konzolnih polica20

G4SM-23RGS montaža nosača za police.....22

Montaža polica (samo GDM-30).....22

Rad uređaja

Pokretanje23

Lokacija prekidača za kontrolu temperature i svjetlo.....24

Prava FlexTemp.....24

Opći tijek rada.....25

Održavanje i servisiranje

Zamjena komponente27

Preporučeno održavanje28

Čišćenje zavojnice kondenzatora.....30

Opća njega i čišćenje površina.....32

Održavanje i čišćenje nehrđajućeg čelika33

8 savjeta da se spriječi hrđa na nehrđajućem čeliku34

Uklanjanje klizećih vrata.....35

Podšavanje kliznih vrata.....37

Pridržavanje kliznih vrata – opcija držanja otvorenih vrata37

Jamstvo

Informacije o jamstvu.....38

Predgovor

Upozorenje, smjernice i preporuke u ovom dokumentu imaju za cilj spriječiti oštećenje uređaja, ozljede ili smrt. Pažljivo pročitajte sva upozorenja, smjernice i preporuke prije nego nastavite kako biste osigurali nastavak sigurne uporabe i održavanja vašeg TRUE uređaja.

Definicije signala i simbola

Ispod su simboli koji se nalaze u ovom dokumentu. Neki se simboli možda neće pojaviti.

Definicije signalnih riječi

OPASNOST!	Neposredna opasna situacija koja će, ako se ne izbjegne, rezultirati ozbiljnom ozljedom ili smrću.
UPOZORENJE!	Potencijalno opasna situacija koja, ako se ne izbjegne, može rezultirati ozbiljnom ozljedom ili smrću.
OPREZ!	Potencijalno opasna situacija koja, ako se ne izbjegne, može dovesti do manje ili srednje teške ozljede; nesigurna praksa.
AKCIJA KORISNIKA!	Upozorenje o radnji korisnika, slijedite sve preporuke kako biste izbjegli oštećenje uređaja ili proizvoda.
POZOR!	Važne informacije koje nisu povezane s opasnostima ili rizikom od ozljeda.

Simboli o sigurnosti

	Sigurnosno upozorenje; upozorava čitatelja na potencijalne opasnosti od fizičkih ozljeda. Pridržavajte se svih sigurnosnih poruka iza ovog simbola kako biste izbjegli moguće ozljede ili smrt.
	Zapaljivi materijal; opasnost od požara.
	Opasnost od strujnog udara.
	Opasnost od prevrtanja; opasnost od prevrtanja.
	Oštar element; opasnost od posjekotina ili odsijecanja.
	Opasnost za oči; rizik od ozljede oka.
	Opasnost od eksplozije cilindra pod tlakom.
	Opasnost od skliske površine.
	Opasnost od nagnječenja ili posjekotina.

Dodatni simboli

	Simbol upozorenja za obaveznu radnju; upozorava čitatelja na potrebne ili preporučene radnje. Pridržavajte se svih poruka i preporuka iza ovog simbola kako biste izbjegli oštećenje uređaja ili proizvoda.
	Važne informacije koje nisu povezane s opasnostima ili rizikom od ozljeda.
	Pregledajte i razumite priručnik za instalaciju prije ugradnje, rada ili servisiranja.
	Nosite zaštitu za oči.
	Nosite zaštitne rukavice.
	Osigurajte plinske boce kako biste spriječili pad boca.
	NE koristite produžni kabel.
	NE koristite utičnice adaptera.
	NEMOJTE odlagati s ostalim kućnim otpadom.

Važne sigurnosne informacije

Važne sigurnosne informacije

Osnovna upozorenja o sigurnosti i radu

Pridržavajte se osnovnih sigurnosnih mjera, uključujući sljedeće, kako biste smanjili rizik od ozljeda, strujnog udara, požara ili smrti.

⚠ UPOZORENJE!



Svakako pročitajte i u potpunosti razumite ovaj dokument prije instaliranja, rada, održavanja ili servisiranja ovog uređaja. Ako to ne učinite, može doći do kvara uređaja, materijalne štete, ozbiljne ozljede ili smrti. Jamstvo ne pokriva kvar uređaja, tjelesne ozljede ili oštećenje imovine uslijed nepravilne instalacije.

- Neuspješna instalacija, rad i održavanje uređaja kako je navedeno u ovom dokumentu negativno će utjecati na sigurnost, performanse uređaja, vijek trajanja komponenti i pokrivenost jamstvom.
- Uređaj mora biti instaliran u skladu sa svim primjenjivim zakonima, kodeksima i propisima.
- Proizvođač se ne može smatrati odgovornim za ozljede ili štetu nastalu nepravilnom, netočnom i nerazumnom uporabom.
- Ovaj uređaj ne bi trebale koristiti, čistiti ili održavati osobe (uključujući djecu) sa smanjenim fizičkim, senzoričkim ili mentalnim sposobnostima ili nedostatkom iskustva i znanja, osim ako nisu pod nadzorom.
- **NEMOJTE** instalirati niti koristiti opremu koja je pogrešno korištena, zanemarena, oštećena ili izmijenjena/modificirana u odnosu na izvorno proizvedene specifikacije.
- **NEMOJTE** modificirati ili mijenjati uređaj. Neodgovarajuće izmjene mogu rezultirati strujnim udarom, ozljedama, požarom ili smrću.
- **NEMOJTE** koristiti električne uređaje unutar odjeljaka za pohranu hrane u uređaju osim ako ih je odobrio proizvođač.
- Vlasnik uređaja odgovoran je za procjenu opasnosti osobne zaštitne opreme (OZO) i za osiguranje odgovarajuće zaštite tijekom postupaka održavanja i čišćenja.
- Koristite odgovarajuće alate, sigurnosnu opremu i OZO tijekom instalacije i servisiranja.
- Aparat koristite samo u svrhu za koju je namijenjen, kako je opisano u ovom dokumentu. Ako to ne učinite, može doći do oštećenja opreme, osobnih ozljeda ili smrti.
- Preopterećenje, nepravilno postavljanje ili neispravno umetanje polica može uzrokovati kvar police (kao i negativno utjecati na rad uređaja), što može dovesti do oštećenja uređaja, proizvoda ili osobne ozljede.
- Održavajte područje oko uređaja čistim kako biste izbjegli oštećenje uređaja od krhotina ili štetnika.

Važne sigurnosne informacije (kont.)

Upozorenja o osobnim ozljedama

Samo kvalificirani tehničari trebaju instalirati i servisirati uređaj. Za pomoć pri pronalaženju kvalificiranog tehničara, molimo posjetite našu lokator servisne tvrtke na truemfg.com/support/service-locator. TRUE je ekskluzivni proizvođač uređaja i nije odgovoran za instalaciju.

⚠ OPASNOST!

	NEMOJTE dopustiti djeci da se igraju s uređajem ili u njemu. Može doći do uklještenja ili ozljeda.
	NEMOJTE spremati ili koristiti sljedeće, u blizini ovog ili bilo kojeg drugog uređaja: <ul style="list-style-type: none"> • Benzin ili druge zapaljive pare i tekućine • Zapaljive ili eksplozivne tvari, poput aerosolnih limenki sa zapaljivim pogonskim plinom • Druge hlapljive ili zapaljive tvari
 	Kontaktirajte TRUE Manufacturing kako biste locirali crijeva rashladnog sredstva i električne instalacije , prije bušenja, rezanja ili probijanja unutarnjih ili vanjskih zidova. Ako to ne učinite, moglo bi doći do oštećenja, osobnih ozljeda ili smrti.

⚠ UPOZORENJE!

	Samo kvalificirani tehničari trebaju instalirati i servisirati uređaj. <ul style="list-style-type: none"> • Koristite odgovarajuće alate, sigurnosnu opremu i osobnu zaštitnu opremu (OZO) tijekom instalacije i servisiranja. • NEMOJTE dodirivati hladne površine u odjeljku zamrzivača, mokrim ili vlažnim rukama. Koža se može zaljepiti na ove izuzetno hladne površine.
	Ovaj vas proizvod može izložiti kemikalijama uključujući di-(2-etil heksil) ftalat (DEHP) za koji je u Kaliforniji poznato da uzrokuje rak i urođene mane ili druga oštećenja reproduktivnih organa. Za više informacija idi na P65warnings.ca.gov .
	Klizave površine! Vлага zbog nepravilne drenaže može stvoriti skliske površine u blizini uređaja. Vaša je dužnost odmah upozoriti svoje kupce na sklisku površinu i osušiti je. Sva mokra podna područja moraju biti označena oznakom za mokre površine.
	Oštri rubovi! Budite oprezni prilikom premještanja, postavljanja, čišćenja, servisiranja i održavanja uređaja kako biste izbjegli posjekotine. Budite oprezni ako posežete ispod uređaja ili rukujete metalnim dijelovima. <ul style="list-style-type: none"> • Držite prste podalje od mjesta uklještenja, kao što je prostor između vrata uređaja i okolnih ormarića. Pazite pri zatvaranju vrata ako su djeca u blizini.
	Opasnost od prevrtanja! Uređaj može predstavljati opasnost od prevrtanja prilikom otvaranja kutije, postavljanja ili premještanja uređaja. Poduzmite odgovarajuće sigurnosne mjere. Korištenje ograničenja za prevrtanje može samo smanjiti (ne ukloniti) opasnost od prevrtanja. Nikada ne dopuštajte djeci da se penju ili vješaju na ladice, vrata ili police.
	Opasnost od prignječenja ili posjekotina! Držite se podalje kada otvarate kutiju, postavljate, premještate ili servisirate uređaj.
	Opasnost od strujnog udara ili opekline! Za više informacija pogledajte "Upozorenja o električnoj sigurnosti".

Važne sigurnosne informacije (kont.)

Upozorenja o rashladnom sredstvu ugljikovodika

TRUE uređaji koriste ugljikovodično rashladno sredstvo (R-290/513A/600a). Provjerite serijsku oznaku kako biste identificirali rashladno sredstvo uređaja. Položaj serijske oznake razlikuje se ovisno o modelu.

⚠ OPASNOST!



Opasnost od požara ili eksplozije! Korišteno zapaljivo rashladno sredstvo.

- Sva servisiranja i radove na održavanju mora provoditi kvalificirani tehničar. Ovo je potrebno kako bi se smanjio rizik od požara ili osobnih ozljeda zbog neispravnih dijelova ili nepravilnog servisa.
- Provjerite serijsku oznaku kako biste identificirali rashladno sredstvo uređaja. Položaj serijske oznake razlikuje se ovisno o modelu.
- **NEMOJTE** oštetiti rashladni sustav tijekom transporta i instalacije.
- Ako je uređaj oštećen, prije nastavka provjerite nije li ugrožen integritet rashladnog sustava.
- Nikada **NEMOJTE** koristiti oštre predmete ili alate za uklanjanje leda iliinja. Za brže otapanje hladnjaka **NEMOJTE** koristiti mehaničke uređaje.
- Odložite u skladu sa svim primjenjivim zakonima, kodeksima i propisima. Pridržavajte se svih sigurnosnih mjera opreza povezanih s rukovanjem zapaljivim rashladnim sredstvom.
- **NEMOJTE** koristiti električne uređaje u odjeljcima za čuvanje hrane osim ako nisu preporučeni od strane proizvođača.

Upozorenja za odlaganje uređaja

⚠ OPASNOST!



Opasnost od zatvaranja djece!

Djeca se mogu zaglaviti u odbačenim uređajima i ugušiti se. Nikada **NEMOJTE** odlagati svoj uređaj bez poduzimanja mjera opreza kako biste spriječili da se djeca zaglave, čak i ako uređaj stoji bez nadzora samo kratko vrijeme.

Mjere opreza za zaštitu djece uključuju sljedeće:

- Uklonite sva vrata (ili ladice za jedinice s ladicama).
- Ostavite sve unutarnje ladice i police na mjestu kako biste otežali penjanje (i postavljanje) unutar uređaja.



Opasnost od požara ili eksplozije! Zapaljivo rashladno sredstvo i korištena izolacija. Odložite u skladu sa svim primjenjivim zakonima, kodeksima i propisima. Pridržavajte se svih sigurnosnih mjera opreza povezanih s rukovanjem zapaljivim rashladnim sredstvom i izolacijom.



NEMOJTE odlagati uređaj s ostalim kućnim otpadom.

Važne sigurnosne informacije (kont.)

Upozorenja o električnoj sigurnosti

⚠ UPOZORENJE!



Opasnost od strujnog udara, opekline ili požara!



- Odgovornost vlasnika uređaja je osigurati da električni priključak zadovoljava sve važeće građevinske propise. Neispunjavaње ovih zahtjeva može rezultirati oštećenjem uređaja, požarom, strujnim udarom ili opeklinama, ozbiljnim ozljedama ili smrću.
- Prije spajanja vašeg uređaja na napajanje, provjerite odgovaraju li napon napajanja i nazivni krug strujnog kruga uređaju. Odmah ispravite neodgovarajući napon napajanja ili veličinu sklopke.
- Prije spajanja vašeg uređaja na napajanje, provjerite je li napajanje ispravno uzemljeno. Ako napajanje nije uzemljeno, odmah ispravite kvar. TRUE preporučuje angažiranje kvalificiranog električara da pregleda vašu zidnu utičnicu i strujni krug, kako bi se uvjerio da su pravilno uzemljeni
- **NEMOJTE** čistiti uređaj peračem ili crijevom pod tlakom. NE uranjajte kabel za napajanje u vodu.
- Isključivanje elektroničke kontrole ili postavljanje temperature na 0 (položaj isključeno) ne prekida napajanje svih komponenti. Isključite uređaj iz utičnice ili isključite napajanje, prije postavljanja ili servisiranja.
- Uređaj bi se trebao napajati iz vlastitog namjenskog električnog kruga. To osigurava najbolje performanse i sprječava preopterećenje napajanja.
- **Kabel za napajanje proizvođača originalne opreme (OEM) ima utikač za uzemljenje, kako bi se smanjila mogućnost strujnog udara.**
 - Nikada ne uklanjajte uzemljenje s kabela za napajanje! Zbog osobne sigurnosti, ovaj uređaj mora biti pravilno uzemljen.
 - **Nikad nemojte koristiti produžni kabel!** Produžni kabel može biti bilo koja komponenta koja dodaje dužinu originalnom OEM naponskom kabeu prilikom priključivanja na izvor napajanja.
 - **Nikada nemojte koristiti adapterski utikač!** Adapterski utikač mijenja prvobitnu konfiguraciju OEM utikača kada se priključuje na izvor napajanja.
- **Nemojte koristiti naponski kabel koji ima pukotine ili oštećenja po svojoj dužini ili na drugom kraju.**
 - Neka kvalificirani tehničar odmah zamijeni oštećene OEM kablove za napajanje OEM komponentama.
 - Nikada ne gasite uređaj tako da izvlačite utikač iz utičnice potežući kabel. Uvijek uhvatite utikač i izvucite ga ravno iz utičnice.
 - Vodite računa da spriječite prevrtanje ili oštećenje kabla za napajanje prilikom pomicanja uređaja.
 - Nikada **Nemojte** koristiti kabel za napajanje kako biste spriječili pomicanje uređaja. Uvijek koristite odgovarajuća sredstva za držanje uređaja na mjestu bez prijenosa naprezanja na kabel za napajanje.
 - Kabel za napajanje držite dalje od zagrijanih površina.
 - **NEMOJTE** dopustiti da kabel za napajanje visi preko ruba stola ili pulta.
 - **NEMOJTE** previše savijati ni stavljati teške predmete na kabel za napajanje.

ⓘ POZOR!



TRUE ne jamči za sljedeće:

- Kvarovi kompresora zbog neodgovarajućeg ulaznog napona.
- Uređaj s oštećenim OEM kablovima za napajanje.
- Uređaj spojen na adaptere ili produžne kablove.

Za više detalja pročitajte izjavu o jamstvu tvrtke TRUE.

O vašem uređaju i zahtjevima za instalaciju

O vašem uređaju i zahtjevima za instalaciju

AKCIJA KORISNIKA!



TRUE ne odgovara za oštećenja nastala tijekom isporuke. Prije nego što primite i instalirate svoj uređaj, uvijek pažljivo provjerite ima li oštećenja u transportu. Ako postoji oštećenje, zabilježite sva oštećenja na potvrdi o isporuci, odmah podnesite zahtjev prijevozniku i kontaktirajte TRUE. **NEMOJTE instalirati uređaj niti ga puštati u rad.**

Hvala vam što ste odabrali TRUE Manufacturing da zadovoljite svoje potrebe za hlađenjem. TRUE toplo preporučuje da vaš uređaj instalira kvalificirani tehničar i električar, kako bi se osigurala ispravna instalacija. Trošak profesionalne montaže je pametno utrošen novac. Samo kvalificirani tehničari trebaju instalirati i servisirati uređaj.

Za pomoć pri pronalaženju kvalificiranog tehničara, molimo posjetite našu lokator servisne tvrtke na truemfg.com/support/service-locator. TRUE je ekskluzivni proizvođač uređaja i nije odgovoran za instalaciju.

Vlasnik uređaja odgovoran je za pravilnu instalaciju i održavanje uređaja kako je opisano u ovom dokumentu. Rutinski postupci njege i održavanja nisu pokriveni jamstvom tvrtke TRUE.

Specifikacije uređaja

Neke stvari koje trebate znati o svom uređaju su sljedeće:

- Uređaj je testiran za IEC EN 60335-2-89 klimu Klase 5 [109°F (43°C) temperaturu, 40% relativne vlažnosti] zbog sigurnosti.
- Uređaj je testiran na EN 23953-2:2015 klimu Klase 3 [77°F (25°C) temperaturu, 55% relativne vlažnosti] zbog učinka.
- Za pravilan rad, ambijentalne temperature ne smiju biti manje od 60°F (15,5°C).
- Uređaj nije namijenjen za skladištenje i/ili izlaganje potencijalno opasne hrane ako je kontrola temperature postavljena iznad 41 °F (5 °C).
- Uređaj nije prikladan za upotrebu na otvorenom, osim ako nije drugačije navedeno na serijskoj naljepnici.
- Uređaj nije pogodan za područje u kojemu se koristi visokotlačni perač ili crijevo pod tlakom.
- Aparat uključite u njegov električni strujni krug!
- **NEMOJTE** koristiti produžne kablove ili adaptere.
- Prije spajanja vašeg uređaja na napajanje, provjerite da li dolazni napon ($\pm 5\%$) i amperi odgovaraju radnim vrijednostima na serijskoj naljepnici uređaja. Odmah ispravite neodgovarajući dolazni napon ili ampere. Položaj serijske oznake razlikuje se ovisno o modelu.
- Prije spajanja vašeg uređaja na napajanje, provjerite je li napajanje ispravno uzemljeno. Ako napajanje nije uzemljeno, odmah ispravite kvar.
- Neka lokacija ima adekvatne razmake i dovoljan protok zraka za uređaj. Vidi "Zazori" str. 9.
- Pročitajte i slijedite sva upozorenja i upute za održavanje. Ako to ne učinite, može doći do oštećenja i poništenja jamstva za vaš uređaj.

O vašem uređaju i zahtjevima za instalaciju (kont.)

Zazori

! POZOR!



Jamstvo ne vrijedi ako je ventilacija nedovoljna.

Provjerite ima li vaš uređaj potrebne prostore za ventilaciju. Neka svi ventilacijski otvori budu bez smetnji u uređaju ili u strukturi kućišta uređaja.

ZAZORI

MODEL	GORNJI	STRANE	ZADNJI
G4SM	0" (0 mm)	0" (0 mm)	1" (25,4 mm)
GDM-05/05F	12" (304,8 mm)	1" (25,4 mm)	1" (25,4 mm)
GDM-07F	1" (25,4 mm)	1" (25,4 mm)	3" (76,2 mm)
GDM-10/12/10-58	1" (25,4 mm)	0" (0 mm)	1" (25,4 mm)
GDM-11SD	0" (0 mm)	0" (0 mm)	1" (25,4 mm)
GDM zamrzivači	3" (76,2 mm)	0" (0 mm)	3" (76,2 mm)
GDM hladnjaci	0" (0 mm)	0" (0 mm)	1" (25,4 mm)
GEM	0" (0 mm)	0" (0 mm)	1" (25,4 mm)

O vašem uređaju i zahtjevima za instalaciju (kont.)

Električni zahtjevi

AKCIJA KORISNIKA!



Pronađite primjerak dijagrama ožičenja s traženjem serijskog broja na truemfg.com/support/serial-number-lookup.

Tablica promjera žice (115 V)

115 Volti	Udaljenost u stopama do centra opterećenja											
AMPS	20	30	40	50	60	70	80	90	100	120	140	160
2	14	14	14	14	14	14	14	14	14	14	14	14
3	14	14	14	14	14	14	14	14	14	14	14	12
4	14	14	14	14	14	14	14	14	14	12	12	12
5	14	14	14	14	14	14	14	12	12	12	10	10
6	14	14	14	14	14	14	12	12	12	10	10	10
7	14	14	14	14	14	12	12	12	10	10	10	8
8	14	14	14	14	12	12	12	10	10	10	8	8
9	14	14	14	12	12	12	10	10	10	8	8	8
10	14	14	14	12	12	10	10	10	10	8	8	8
12	14	14	12	12	10	10	10	8	8	8	8	6
14	12	12	12	10	10	10	8	8	8	6	6	6
16	12	12	12	10	10	8	8	8	8	6	6	6
18	12	12	10	10	8	8	8	8	8	8	8	5
20	12	12	10	10	8	8	8	6	6	6	5	5
25	10	10	10	8	8	6	6	6	6	5	4	4
30	10	10	8	8	6	6	6	6	5	4	4	3

Tablica promjera žice (230 V)

230 Volti	Udaljenost u stopama do centra opterećenja											
AMPS	20	30	40	50	60	70	80	90	100	120	140	160
5	14	14	14	14	14	14	14	14	14	14	14	14
6	14	14	14	14	14	14	14	14	14	14	14	12
7	14	14	14	14	14	14	14	14	14	14	12	12
8	14	14	14	14	14	14	14	14	14	12	12	12
9	14	14	14	14	14	14	14	14	12	12	12	10
10	14	14	14	14	14	14	14	12	12	12	10	10
12	14	14	14	14	14	14	12	12	12	10	10	10
14	12	12	12	12	12	12	12	12	10	10	10	8
16	12	12	12	12	12	12	12	10	10	10	8	8
18	12	12	12	12	12	12	10	10	10	8	8	8
20	12	12	12	12	10	10	10	10	10	8	8	8
25	10	10	10	10	10	10	10	10	8	8	6	6
30	10	10	10	10	10	10	8	8	8	6	6	6

Strujne instalacije i sigurnost

Konfiguracije NEMA utikača

SAMO UPOTREBA 60 HZI!

TRUE koristi ove vrste prikazanih NEMA utikača. Ako **NEMATE** odgovarajuću utičnicu, neka je licencirani električar pregleda i neka se montira ispravan izvor napajanja.



115/60/1
NEMA-5-15R



115/208-230/1
NEMA-14-20R



115/60/1
NEMA-5-20R



208-230/60/1
NEMA-6-15R

Samo međunarodni (IEC) utikači

Međunarodni uređaji mogu imati naponski kabel za koji će biti potrebna dodatna montaža. Montirajte ovaj kabel prije priključivanja uređaja na izvor napajanja.

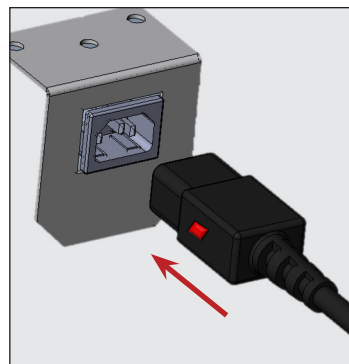
NAPOMENA Međunarodne konfiguracije za utikače će varirati po državi i naponu

Montaža

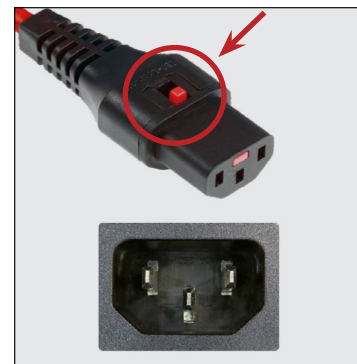
Potpuno ubacite naponski kabel u utičnicu kućišta dok se ne zaključa na u svoj položaj. Pogledajte sl. 1.

Uklanjanje

Pritisnite crveni gumb. Pogledajte sl. 2.



Sl. 1. Ubacite naponski kabel u utičnicu.



Sl. 2. Pritisnite crveni gumb da uklonite utikač

O vašem uređaju i zahtjevima za instalaciju (kont.)

Savjet u vezi ožičenja (samo 115V)

⚠ UPOZORENJE!



Opasnost od strujnog udara ili požara! Iskopčajte uređaj ili isključite napajanje prije nego što nastavite.

! AKCIJA KORISNIKA!



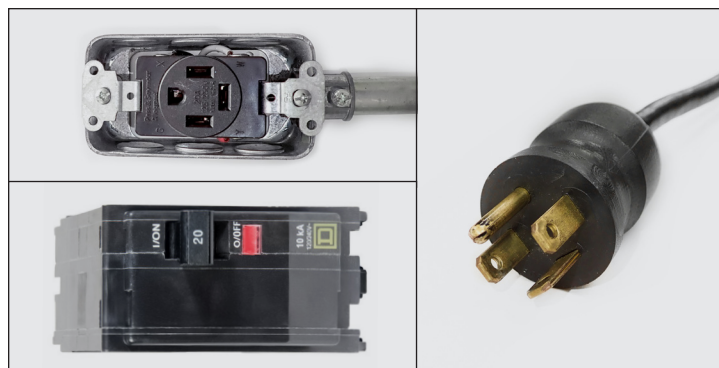
Korisnik mora osigurati da ožičenje ispunjava sve lokalne strujne propise.

TRUE preporučuje angažiranje licenciranog kvalificiranog tehničara za provedbu ovih izmjena.

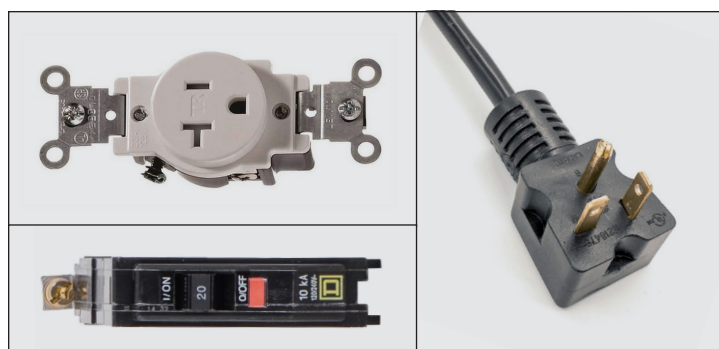
! POZOR!



Oprema za konverziju naponskog kablo je dostupna za kupovinu da bi se prilagodila važećoj konfiguraciji ožičenja na lokaciji.



SI. 1. 4-žična konfiguracija i 4-struki NEMA 14-20P/20R.



SI. 2. 3-žična konfiguracija i 3-struki NEMA 5-20P/20R.

Pratite uputstva ispod da biste konvertirali svoj TRUE uređaj s 4-žičnog kola i 4-strukog NEMA 14-20P (pogledajte komponente na slici 1) na 3-žično kolo i 3-fazni NEMA 5-20P (pogledajte komponente na slici 2).

Konverzija ožičenja

Priključna kutija

1. Isključite prekidač.
2. Iskopčajte postojeći priključak.
3. Poklopite crvenu žicu.
4. Prikopčajte crnu, bijelu i zelenu žicu na 3-struki NEMA 5-20P po uputstvima na priključku.








Tabla prekidača

1. Iskopčajte i sklonite postojeći dvopolni prekidač.
2. Montirajte jednopolni prekidač.
3. Priključite crnu žicu na zamjenski prekidač.
4. Poklopite crvenu žicu.
5. Uključite prekidač kola.

Instalacija i postavljanje

Instalacija i postavljanje

⚠ UPOZORENJE!

	Samo kvalificirani tehničari trebaju instalirati i servisirati uređaj. Za pomoć pri pronalaženju kvalificiranog tehničara, molimo posjetite našu lokator servisne tvrtke na truemfg.com/support/service-locator/ .
 	Vlasnik uređaja odgovoran je za procjenu opasnosti osobne zaštitne opreme (OZO) i za osiguranje odgovarajuće zaštite tijekom postupaka održavanja i čišćenja. Koristite odgovarajuće alate, sigurnosnu opremu i OZO tijekom instalacije i servisiranja.
	Oštri rubovi! Budite oprezni prilikom premještanja, postavljanja, čišćenja, servisiranja i održavanja uređaja kako biste izbjegli posjekotine. Budite oprezni ako posežete ispod uređaja ili rukujete metalnim dijelovima. Držite prste podalje od mjesta uklještenja, kao što je prostor između vrata uređaja i okolnih uređaja. Pazite pri zatvaranju vrata ako su djeca u blizini.
	Opasnost od strujnog udara ili opekline! Isključivanje elektroničke kontrole ili postavljanje kontrola temperature na položaj 0 (isključeno) ne prekida napajanje svih komponenti. Isključite uređaj iz utičnice ili isključite napajanje, prije postavljanja ili servisiranja.
	Opasnost od prevrtanja! Uređaj može predstavljati opasnost od prevrtanja prilikom otvaranja kutije, postavljanja ili premještanja uređaja. Poduzmite odgovarajuće sigurnosne mjere. Korištenje ograničenja za prevrtanje može samo smanjiti (ne ukloniti) opasnost od prevrtanja. Nikada ne dopuštajte djeci da se penju ili vješaju na ladice vrata ili police.
	Opasnost od prignječenja ili posjekotina! Držite se podalje kada otvarate kutiju, postavljate, premještate ili servisirate uređaj.

Razdvajanje

! AKCIJA KORISNIKA!



- Ako je uređaj oštećen, zabilježite sva oštećenja na potvrdi o isporuci, odmah podnesite zahtjev dostavnom prijevozniku i kontaktirajte TRUE. **NEMOJTE instalirati uređaj niti ga puštati u rad.**
- Ako je aparat položen na stražnju stranu ili na bok, obavezno ga ostavite u uspravnom položaju, dva puta recipročno u odnosu na vrijeme kada je ležao (do četiri (4) sata), prije nego što ga uključite u izvor napajanja. Ako to vrijeme prelazi četiri (4) sata, ostavite uređaj da stoji uspravno 24 sata prije nego što ga uključite.

! POZOR!



Ključevi za uređaj s bravama za vrata se nalaze u paketu s jamstvom.

Potrebni alati

Potrebni alati uključuju (ali ne moraju biti ograničeni na) sljedeće:

- Podesivi ključ
- Phillips odvijač

Instalacija i postavljanje (kont.)

Procedura

1. Skinite vanjsko pakiranje (karton i foliju sa mjehurićima ili stiroporsku ploču i plastiku). Pogledajte sl. 1. Pregledajte da nema oštećenja. **Opet, odmah prijavite prevozniku ako postoji oštećenje.**

NAPOMENA ▶ **NEMOJTE** skidati pregradu za isporuku (za staklena vrata; sl. 2) ili blokove za isporuku (za staklena vrata; sl. 3) dok se uređaj ne postavi u svoj krajnji položaj. **nemojte odbacivati**; koristite pregrade/blokove pri sljedećem pomicanju uređaja.

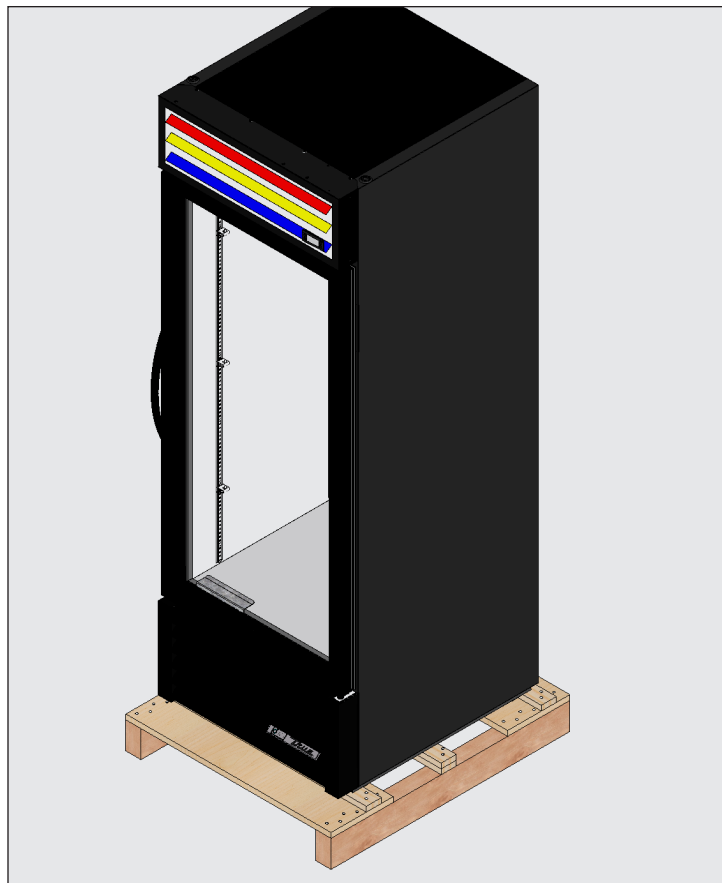
2. Pomoću podesivog ključa, uklonite sve vijke za pakiranje, pričvršćujući drvenu podlogu za dno kućišta. Pogledajte sl. 4.

NAPOMENA ▶ Pomaknite uređaj što bliže konačnoj lokaciji, prije pomicanja drvene podloge. Neki modeli mogu zahtijevati skidanje prednje i/ili zadnje rešetke/poklopca da bi se približilo vijcima.

3. Ako se neće koristiti noge za niveliranje ili kotačići, skinite uređaj s drvene podloge i odložite je sastrane.

NAPOMENA ▶ **NEMOJTE** podizati uređaj preko pultova, vrata, ladica ili rešetki.

Ako mislite koristiti noge ili kotačiće za niveliranje, okrenite uređaj na klizaču (pogledajte sl. 5) i pogledajte Ugradnja vijka za niveliranje, noge ili kotačića na stranici 15.



Sl. 1. Uklonite postojeće pakiranje.

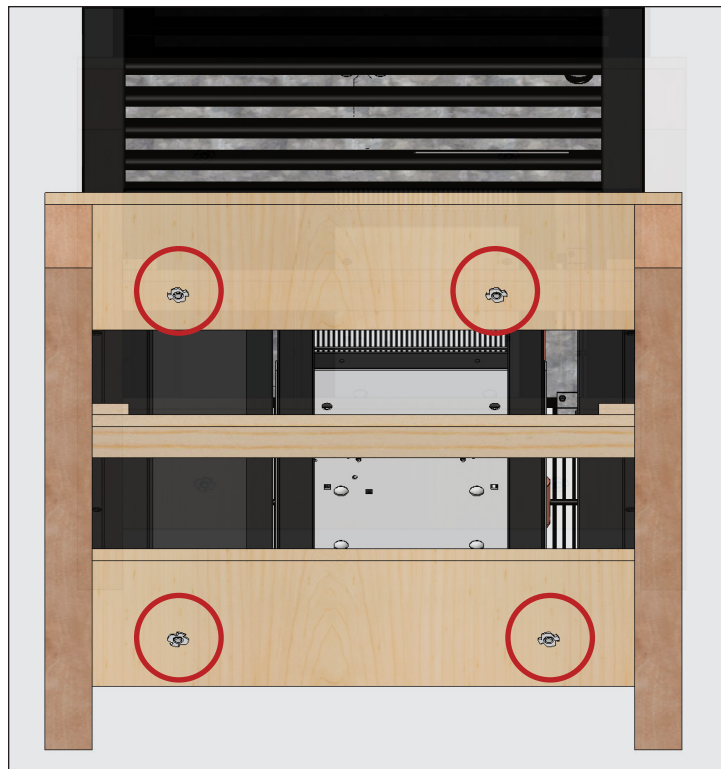


Sl. 2. Skinite pregradu na staklenim okretnim vratima, ako postoje. **NEMOJTE** je odbacivati.

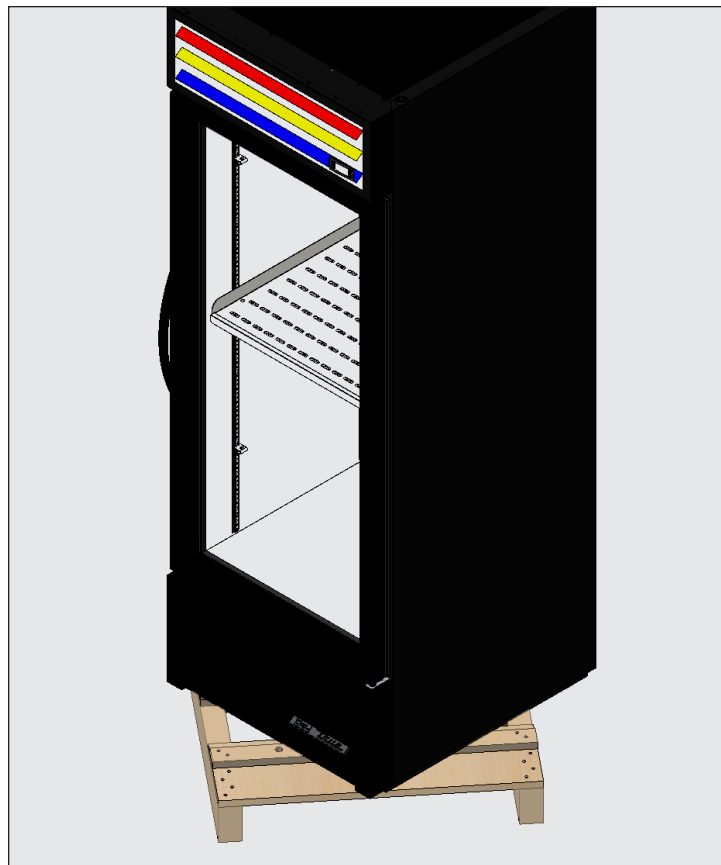
Instalacija i postavljanje (kont.)



SI. 3. Blokovi staklenih kliznih vrata. Skinite ako postoje i **NEMOJTE** ih odbacivati.



SI. 4. Isporuka vijaka za postavljanje.



SI. 5. Prilikom podizanja uređaja, **NEMOJTE** koristiti pultove, vrata/ladice, ili rešetke kao točke podizanja.

Instalacija i postavljanje (kont.)

Lokacija uređaja

- Neka odvodno crijevo ili crijeva budu postavljeni unutar posude.
- Oslobodite utikač i kabel iz unutrašnjosti donjeg stražnjeg dijela hladnjaka (**NEMOJTE** uključivati).
- Postavite uređaj dovoljno blizu strujnog napajanja tako da se nikad ne koriste produžni kablovi.

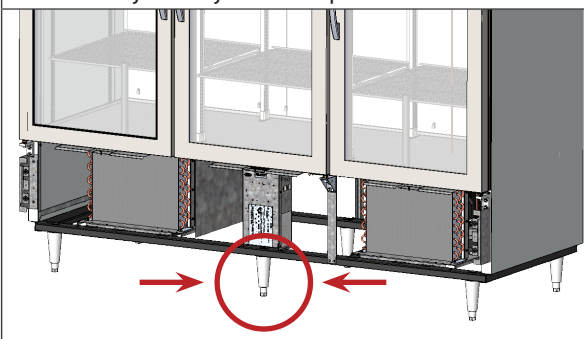
Ugradnja vijka za niveliranje, noge ili kotačića

⚠ UPOZORENJE!

Opasnost od prevrtanja! Neispravna montaža nožica za niveliranje ili kotačića može uzrokovati opasnost od prevrtanja.

UVIJEK provjerite JESU li nožice za niveliranje ili kotačići (i podloške) dobro prijanjali uz sklop vodilice ili montažnu ploču.

UVIJEK provjerite da središnji kotačići ili nožice za niveliranje u potpunosti prijanjaju uz pod nakon izravnavanja uređaja. Vidi sl. ispod.



Nožice za niveliranje služe da pomognu prilikom postavljanja kućišta. Podesive nožice će pružiti razmak od 6 inča (152 mm) ispod uređaja. Kotačići će omogućiti mobilnost uređaja.

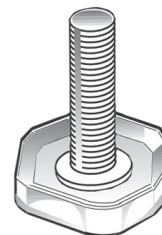
Potrebni alati

Potrebni alati uključuju (ali ne moraju biti ograničeni na) sljedeće:

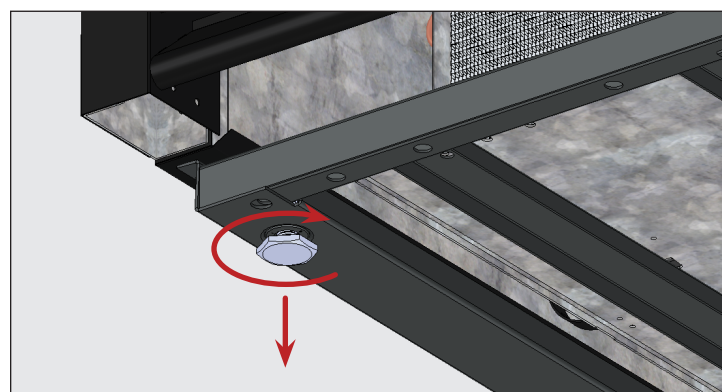
- Podesivi ključ

Postupak – Vijci za niveliranje

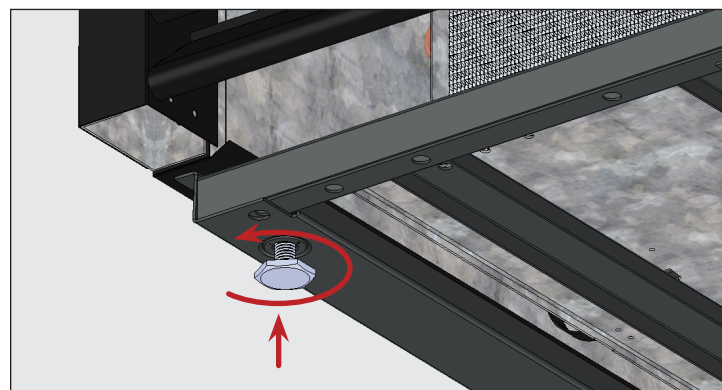
Ako vijci za niveliranje nisu tvornički ugrađeni, tada, s pristupom dnu uređaja, ugradite vijke za niveliranje u rupe s navojem na okviru ili dnu uređaja. Vidi SL. 1–3.



Sl. 1. Vijak za niveliranje.



Sl. 2. Okrenite vijke za niveliranje u smjeru kazaljke na satu da spustite uređaj.

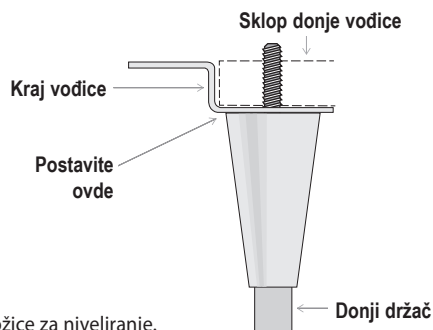


Sl. 3. Okrenite vijke za niveliranje u smjeru suprotnom od kazaljke na satu da podignete uređaj.

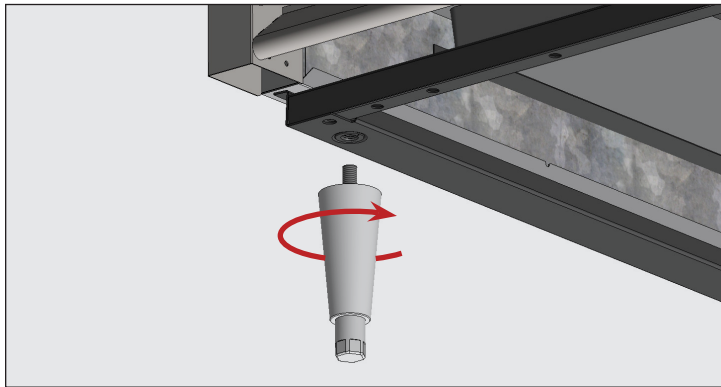
Instalacija i postavljanje (kont.)

Postupak – nožice za niveliranje od 6" (152 mm).

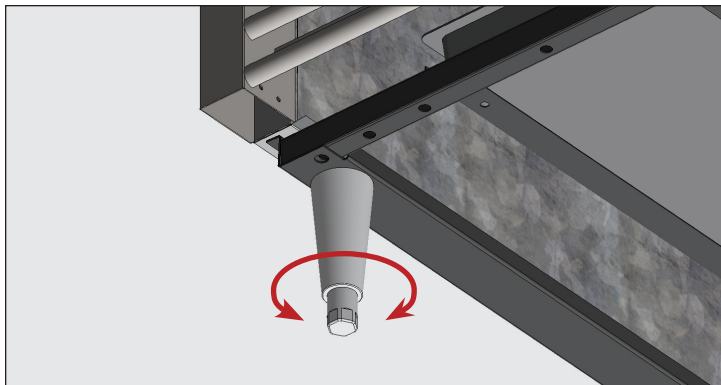
1. Pristup dnu uređaja.
2. Ako postoje, uklonite vijke za niveliranje.
3. Uvucite nožice za niveliranje u okvir okvira ili dno uređaja. Pogledajte slike 4 i 5.
4. Provjerite je li uređaj niveliran. Pogledajte "Niveliranje uređaja" (str. 17).
5. Ako kućište nije ravno, polako podignite i podržite donji kraj uređaja. Pomoću podesivog ključa, odvijte donji vijak nožice prema van ili unutra da bi poravnali i podržali uređaj. Pogledajte slike 4 i 6.



Sl. 4. Dijagram nožice za niveliranje.



Sl. 5. Pritegnite nožice za niveliranje u rupe s navojem.



Sl. 6. Okrenite donji držač da poravnate uređaj.

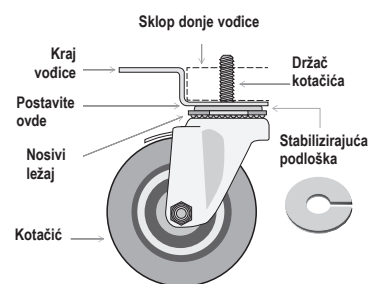
Procedura — kotačići

AKCIJA KORISNIKA!

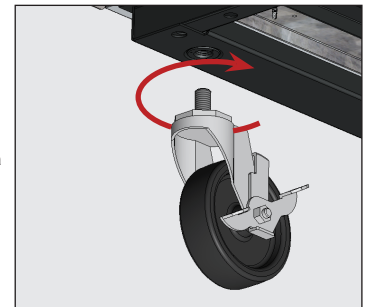


Ugradite kotačiće s kočnicama sprijeda.

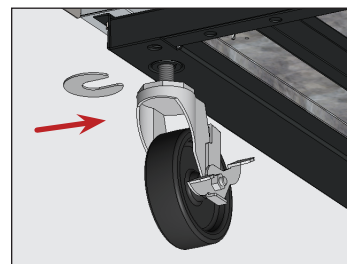
1. Pristup dnu uređaja.
2. Ako postoje, uklonite vijke za niveliranje.
3. Uvucite kotačiće u okvir ili dno uređaja. Pogledajte slike 7 i 8.
4. Provjerite je li uređaj niveliran. Pogledajte "Niveliranje uređaja" (str. 17).
5. Na donjem kraju uređaja otpustite vijak kotačića dovoljno da gurnete priložene podloške kotačića između ležaja kotačića i donje vodilice uređaja. Pogledajte sl. 9.
6. Montirajte odgovarajući broj podloški. Pogledajte sl. 9.
 - Ako se koristi više od jedne podloške, provjerite jesu li utori za podloške pomaknuti. Pogledajte sl. 10.
 - **NEMOJTE** koristiti više od četiri (4) podmetača na kotačiću.
 - Pazite da svaki podmetač dodiruje kotačić.
7. Zategnite i učvrstite podloške i kotačiće.
8. Provjerite je li uređaj niveliran.
9. Ako uređaj nije niveliran, ponovite korake 3 – 6 dok uređaj ne bude niveliran i podržan.



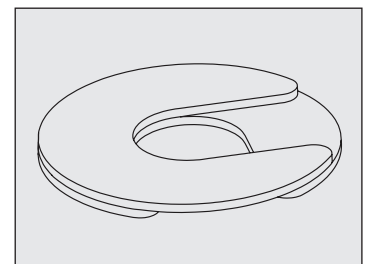
Sl. 7. Dijagram kotačića.



Sl. 8. Umetnite kotačiće u rupe s navojem.



Sl. 9. Umetnite podloške kotačića. Svakako zategnite kotačić.



Sl. 10. Ugradite više podmetača s pomaknutim utorima.

Instalacija i postavljanje (kont.)

Montaža kotača (GDM-10/12)

1. Postavite stiropor ili kartonsku ploču na pod iza uređaja.
2. Uređaj lagano stavite na poledinu.
3. Postavite prednju rešetku za roštilj.
4. Skinite isporučene vijke.
5. Postavite kotačiće u rupe s navojima.

NAPOMENA > Obavezno postavite kotačiće s kočnicama na prednju stranu uređaja.

6. Postavite prednje kotačiće naprijed i aktivirajte kočnice.

⚠ UPOZORENJE!



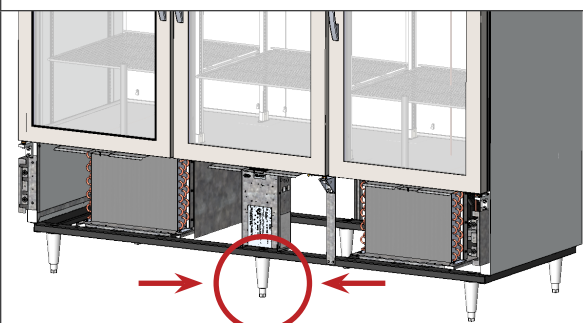
Opasnost od prevrtanja! Uređaj se može prevrnuti ako kotačići nisu postavljeni prema naprijed i zaključani.

7. Postavite prednju nagnutu rešetku.
 8. Pažljivo podignite uređaj u uspravan položaj.
- NAPOMENA** > Polagano podignite uređaj uspravno kako biste izbjegli oštećenje donjeg sklopa tračnica.
9. Provjerite je li uređaj niveliran. Prilagodite po potrebi. Pogledajte "Vijak za niveliranje ili ugradnja kotačića" (str. 15).

Poravnanje uređaja

⚠ UPOZORENJE!

Opasnost od prevrtanja! UVIJEK provjerite da središnji kotačići ili nožice za niveliranje u potpunosti prijanjaju uz pod nakon izravnavanja uređaja. Vidi sl. ispod.



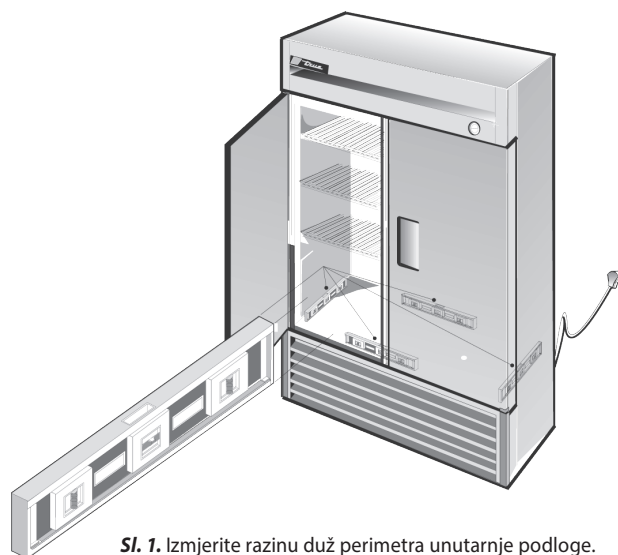
Ispravno niveliranje vašeg TRUE uređaja ključno je za uspjeh u radu (za uređaje koji nisu mobilni). Postavljanje utiče na efikasno uklanjanje kondenzata i rad vrata.

Pogledajte "Ugradnja vijka za niveliranje, noge ili kotača" (str. 15) za informacije o podešavanju razine i podmetačima.

Procedura

Postavite uređaj na njegovo konačno mjesto postavljanja. Zatim poravnajte uređaj sprijeda unatrag i od jedne do druge strane. Pogledajte sl. 1.

1. Postavite libelu na unutrašnja vrata uređaja blizu vrata (libela bi trebala biti postavljena paralelno s prednjim dijelom kućišta). Poravnanje uređaja.
2. Postavite libelu na unutarnju stražnju stranu uređaja (libela paralelna sa stražnjom stranom uređaja). Poravnanje uređaja.
3. Postavite libelu na lijevu i desnu unutarnju podnicu (libela mora biti paralelno okrenuta u odnosu sa stranama uređaja). Poravnanje uređaja.



Sl. 1. Izmjerite razinu duž perimetra unutarnje podloge.

Instalacija i postavljanje (kont.)

Pričvrstite uređaj na pod

AKCIJA KORISNIKA!



Asfaltni podovi su podložni utjecaju kemikalija. TRUE preporučuje postavljanje sloja trake između asfalta i brtvila za zaštitu poda.

Sljedeći postupak opisuje brtvljenje nepokretnog uređaja za pod prema NSF standardima. Ovo možda nije potrebno za vašu prijavu.

Procedura

1. Postavite uređaj na njegovo konačno mjesto postavljanja. Obavezno ostavite dovoljan razmak između stražnje i bočne strane prema "Razmaci" (str. 9) kako biste osigurali odgovarajuću ventilaciju.
2. Poravnajte uređaj sprijeda prema natrag i od jedne do druge strane. Pogledajte "Niveliranje uređaja" (str. 17).
3. Nacrtajte vanjsku liniju baze uređaja na podu.
4. Podignite i blokirajte prednju stranu uređaja.
5. Nanesite malo NSF-odobrenog zaptivnog sredstva (pogledajte listu ispod) na pod, ½ inča (13 mm) unutar prednjeg dijela vanjske linije nacrtane u koraku 3. Podloga brtvila mora biti dovoljno teška da zabrtvi cijelu površinu uređaja kada se uređaj spusti na brtvilo.
6. Podignite i blokirajte zadnji dio uređaja.
7. Nanesite zaptivno sredstvo na pod na druge tri strane, kako je navedeno u koraku 5.
8. Pregledajte uređaj da vidite je li usidren za pod oko cijelog obujma.

NSF-odobrena zaptivna sredstva

- 3M #ECU800 kalem
- 3M #ECU2185 kalem
- 3M #ECU1055 zrno
- 3M #ECU1202 zrno
- Armstrong pluta – gumeni kalem
- Products Research Co. #5000 gumeno brtvilo
- G.E. Silikonski zaptivač
- Dow Corning Silikonski zaptivač

Instalacija i postavljanje (kont.)

Ugradnja žičane police

⚠ UPOZORENJE!



Preopterećenje, nepravilno postavljanje ili nepravilno punjenje police može uzrokovati kvar police i negativno utjecati na rad uređaja što može dovesti do oštećenja uređaja, proizvoda ili osobne ozljede.

NEMOJTE koristiti nikakva kliješta ili stezne alate prilikom montaže kopči za police. Zatezanje kopči za police na bilo koji način može dovesti do nestabilnosti police.



Savjeti za montažu

- Postavite **sve** kopče za police, prije montaže police.
- Počnite od donje police i postavljajte prema gore.
- Neka se zadnji dio police uvijek prvo oslanja na zadnje kopče pa onda na prednje.

Procedura

1. Zakačite kopče za police u utore za police. Pogledajte sl. 1.
2. Pritisnite na dno kopče. Pogledajte sl. 2.

NAPOMENA > Možda ćete morati zategnuti dno kopče za police radi pravilne montaže. Postavite sve kopče na jednakom rastojanju od poda za ravne police.

3. Neka kopča za police ne bude labava ili neka bude pričvršćena tako da se ne može lako izvući iz utora. Pogledajte slike 3 i 4.
4. Stavite police na kopče za police sa unakrsnim oslonačkim šipkama okrenutim prema dolje.

NAPOMENA > Provjerite jesu li svi kutovi police pravilno postavljeni.

TrueTrac Organizatori

TrueTrac organizatori se dobijaju u paketu sa pričvršnim kopčama za police.

Postavite kopče na strani organizatora prema zadnjem dijelu. Pogledajte sl. 5.

Podešavanje police

Police su podesive za korisničku upotrebu. Ovo kućište ispunjava standarde IEC za kapacitet težine od 47lb/ft² (230kg/m²).



Sl. 1. Postavljanje gornje pločice kopče za police.



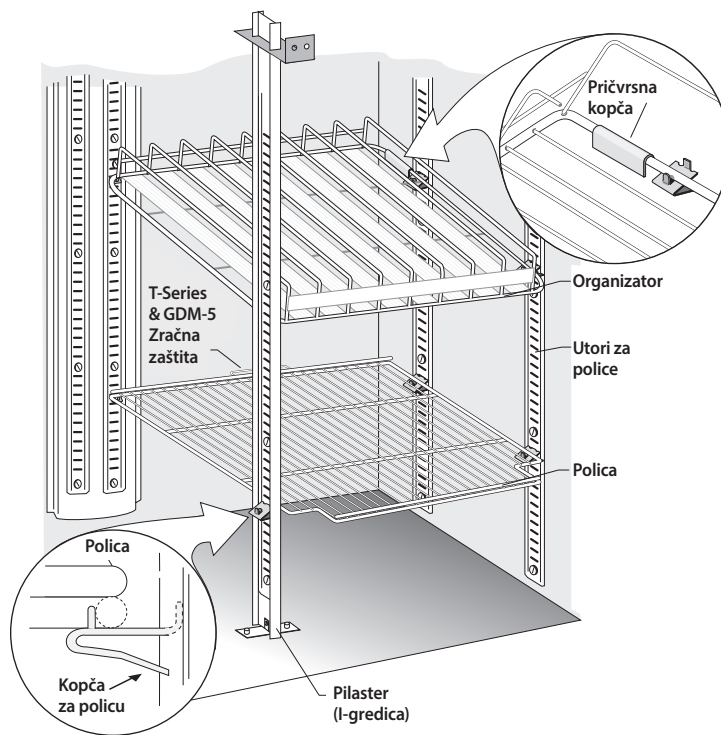
Sl. 2. Donja pločica kopče za police će biti pričvršćena.



Sl. 3. Možda ćete trebati zategnuti dno kopče za policu radi montaže.



Sl. 4. Postavljena kopča za policu.



Sl. 5. GDM-5 modeli imaju zaštitu za protok zraka na zadnjim policama da bi se održavao prostor za zrak na zadnjem dijelu uređaja.

Instalacija i postavljanje (kont.)

Ugradnja konzolnih policica

⚠ UPOZORENJE!



Preopterećenje, nepravilno postavljanje ili nepravilno punjenje policica može uzrokovati kvar policice i negativno utjecati na rad uređaja što može dovesti do oštećenja uređaja, proizvoda ili osobne ozljede.

ⓘ AKCIJA KORISNIKA!



Ne dopustite da proizvod visi preko ruba policice.

ⓘ POZOR!



Imajte na umu da su neka vrata proizvedena sa značajkom Stay Open od 90 ° koja pomaže pri postavljanju policica, kao i pri utovaru i pražnjenju ormara.

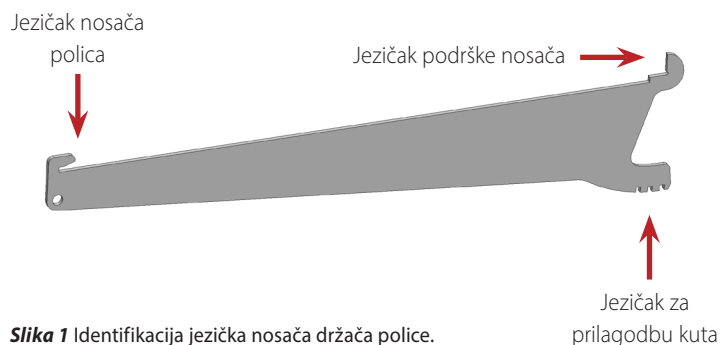
Radi lakšeg postavljanja, poduzeće TRUE preporučuje da prvo postavite najniže policice, a zatim idete prema gore.

Procedura

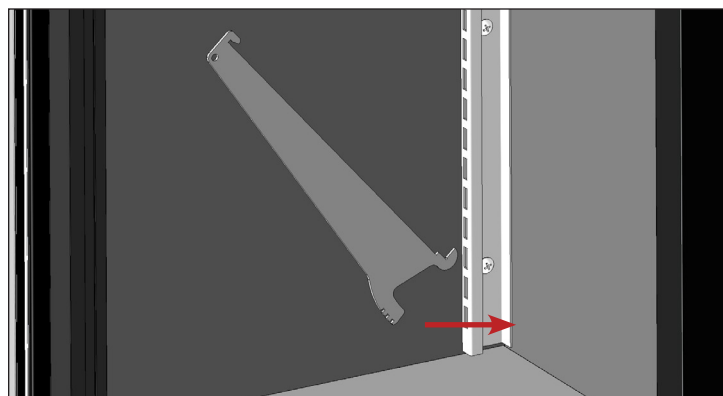
1. Gurnite potporni jezičak nosača u zidni nosač policice. Pogledajte sl. 1–3.
2. Gurnite jezičak za prilagodbu kuta u zidni nosač policice. Zakačite odgovarajući urez u zidni nosač policice kako biste poduprli policicu pod željenim kutom. Pogledajte slike 3 i 4.
3. Ponovite korake 1 i 2 za suprotni držač za policice.
4. Podignite stražnji dio policice. Postavite policicu preko držača policice. Pogledajte sl. 5.
5. Pažljivo spustite stražnji dio policice i gurnite policicu ispod jezička nosača policice. Vidi sl. 5 i 6.
6. Ponovite korake 1-5 za sljedeću policicu.

Podešavanje policice

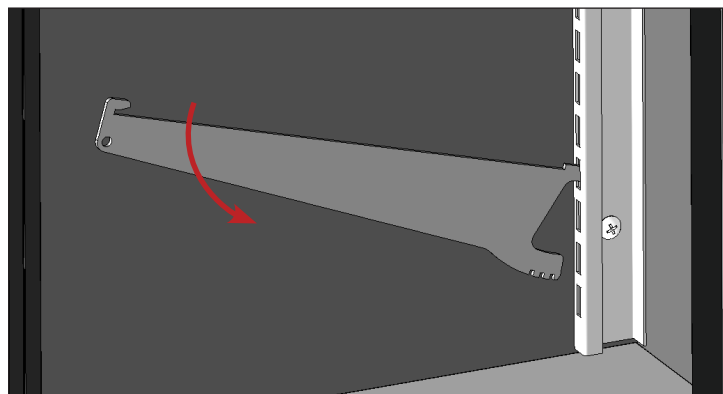
Policice su podesive za korisničku upotrebu. Ovo kućište ispunjava standarde IEC za kapacitet težine od 47lb/ft² (230kg/m²).



Slika 1 Identifikacija jezička nosača držača policice.



Slika 2 Zakačite držač policice u zidni nosač policice.

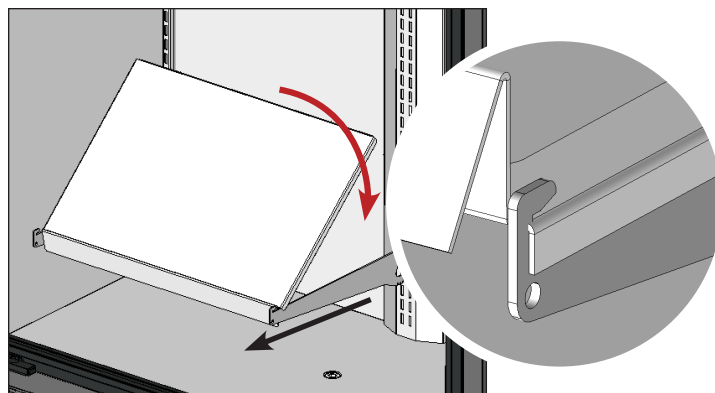


Slika 3 Odredite odgovarajući utor za prilagodbu.

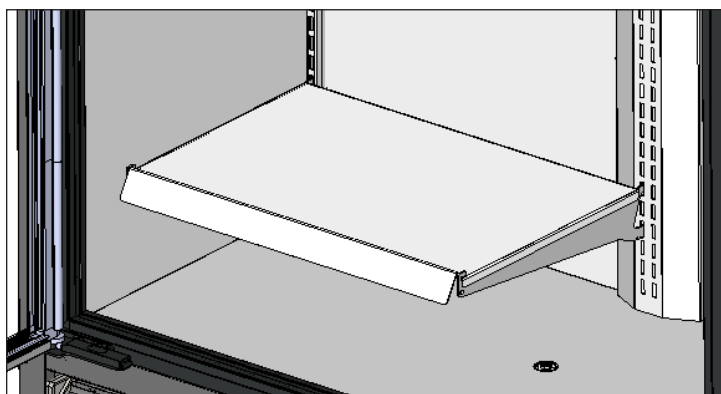
Instalacija i postavljanje (kont.)



Slika 4 Ugrađeni nosač police.



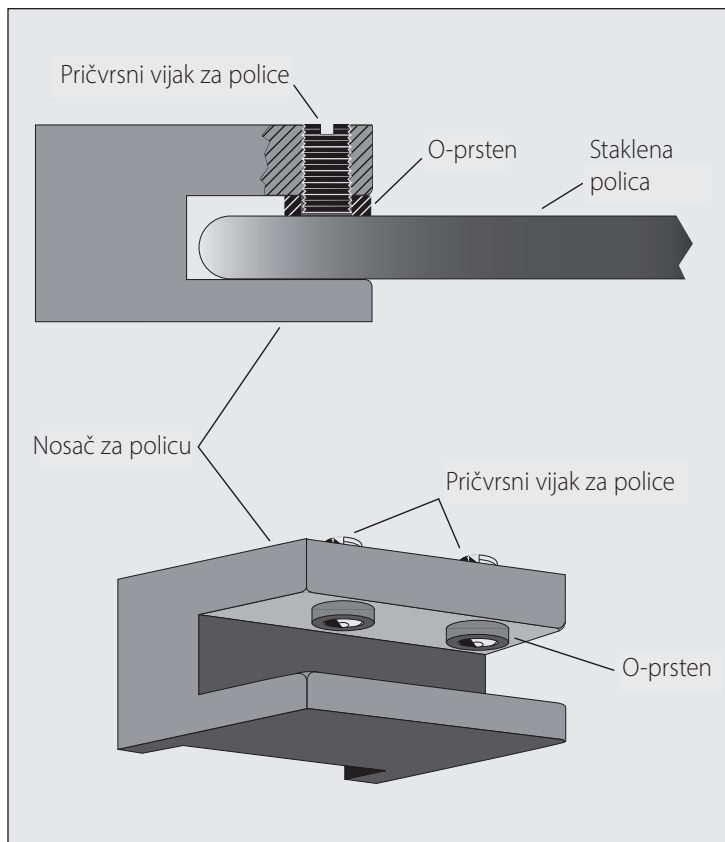
Slika 5 Postavite policu dok podižete stražnji dio police. Pazite da strane police više preko nosača.



Slika 6 Ugrađena čvrsta konzolna policu.

Instalacija i postavljanje (kont.)

G4SM-23RGS montaža nosača za police



Montaža polica (samo GDM-30)

Vratite ručke za vrata natrag u uređaj kada montirate police



Rad uređaja

Rad uređaja

⚠ UPOZORENJE – KVARENJE!



Vlasnik je isključivo odgovoran za osiguravanje sigurne razine temperature držanja svih namirnica. Ako to ne učinite, prehrambeni proizvodi mogu biti nesigurni. Gubitak ili kvarenje proizvoda u vašem uređaju nije pokriveno jamstvom. Osim slijedećih preporučenih postupaka instalacije, pustite uređaj da radi 24 sata prije uporabe kako biste provjerili rad.



Pokretanje

! AKCIJA KORISNIKA!



Prije punjenja uređaja proizvodima, provjerite da Vaš TRUE uređaj radi na prazno 24 sata, kako bi se provjerio pravilan rad. Zapamtite, naše tvorničko jamstvo **NE POKRIVA** gubitak proizvoda!

- Kompresor je spreman za rad nakon kupovine uređaja. Sve što morate napraviti je da priključite hladnjak.
- Važan je dobar protok zraka unutar Vašeg TRUE uređaja. Pazite da uređaj ne bude pritisnut sa strana ili na zadnji zid i da se održava razmak od 4 inča (101,6 mm) od kućišta isparivača. Ohlađeni zrak sa zavojnice isparivača mora cirkulirati kroz cijeli uređaj za ravnomjernu temperaturu proizvoda.
- Prekomjerno mjenjanje kontrola može dovesti do servisnih poteškoća. Ako je zamjena temperaturne kontrole potrebna, neka se to obavi od strane Vašeg TRUE trgovca ili preporučenog servisnog agenta.
- Svi poklopci i pristupne ploče moraju biti na mjestu i pravilno pričvršćeni prije rada s ovim uređajem.

Rad uređaja (kont.)

Lokacija prekidača za kontrolu temperature i svjetlo

Položaj svjetlosnog prekidača ovisi o GDM modelu. Kod većine modela se svjetlosni prekidač nalazi na desnoj strani gornjeg dijela kućišta, pored temperature kontrole.

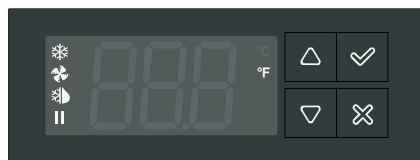
Simbol svjetla pokazuje približnu lokaciju prekidača svjetla.

Strujna kontrola temperature može djelovati kao prekidač svjetla. Za kontrolu svjetla pritisnite strelicu prema gore M.



Strujna kontrola temperature s digitalnim zaslonom

Iza prednje donje spuštene rešetke.



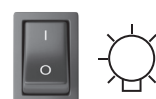
True FlexTemp™

TRUE FlexTemp pomiče postavke kontrole temperature uređaja između hladnjaka i zamrzivača. Okrenite prekidač iza prednje donje rešetke da promijenite režime. Potražite lokaciju prekidača na slikama ispod.



Prekidač za svjetlo na modelima sa staklenim vratima

Unutarnji strop.



Mehanička ili strujna kontrola temperature u odnosu na digitalni zaslon

Unutar gornjeg desnog dijela ili zadnjeg zida.



FlexTemp prekidač



Rad uređaja (kont.)

Opći redoslijed rada — uređaji za hlađenje i zamrzavanje

! AKCIJA KORISNIKA!



Za više informacija o podešavanju temperature kućišta ili općih opcija rada, molimo pročitajte naš odjeljak Podešavanje kontrole temperature – odjeljak iz Uputstva za upotrebu u našoj arhivi na truemfg.com/support/manuals/#panel4 ili skenirajte **QR kod**.

Kada je uređaj uključen:

- Unutarnja svjetla će svijetliti na modelima sa staklenim vratima (pogledajte Kontrola temperature i položaj prekidača za svjetlo, str. 24).
- Svijetlit će strujna kontrola sa digitalnim zaslonom (ako je instalirana).
- Može doći do kratkog odlaganja prije početka rada kompresora i/ili ventilatora isparivača. Ovo odlaganje može biti određeno vremenski ili temperaturom, što može biti rezultat početnog otapanja koje bi trajalo najmanje šest minuta.
- Kontrola temperature/termostat može zajedno uključiti i isključiti kompresor i ventilator(e) isparivača. Svaki će uređaj zahtijevati odmrzavanje kako bi se osiguralo da zavojnica isparivača ostane čista od naslaga inja i leda. Otapanje se pokreće preko tajmera otapanja ili preko strujne kontrole.

IZUZETAK – Modeli TS1D, TDBD, TCGG, i TMW nemaju ventilator(e) isparivača.

- Kontrola temperature/termostat očitava temperaturu kalema isparivača ili temperaturu zraka, NE temperaturu proizvoda.
- Analogni termometar, digitalni termometar ili strujni kontrolni zaslon mogu prikazivati porast i pad temperatura rashladnog ciklusa, NE temperaturu proizvoda. **Najtočnija metoda određivanja rada kućišta je da se provjeri temperatura proizvoda.**
- Hladnjaci s mehaničkim kontrolama temperature će se otapati tokom završnog ciklusa svakog kompresora.
- Zamrzivači s mehaničkim kontrolama temperature će se otapati po vremenskom rasporedu na osnovu tajmera za otapanje.

IZUZETAK – Modeli TFM, TDC, THDC i TMW zahtevaju ručno otapanje. Učestalost ovog ručnog odmrzavanja ovisit će o korištenju uređaja i uvjetima okoline.

- Strujna kontrola sa digitalnim zaslonom (ako je montiran) će prikazivati DEF tijekom odleđivanja.

NAPOMENA > Zaslon može imati kraće odstupanje prije prikazivanja temperature nakon otapanja i umjesto prikazivanja definicije tijekom ciklusa rashlađivanja.

- Modeli s analognim ili digitalnim termometrom mogu prikazivati više temperature od normalnih tijekom otapanja.
- Hladnjak će koristiti ventilatore isparivača za čišćenje kalema tijekom otapanja.

IZUZETAK – Modeli TDBD, TCGG, i TCGG nemaju ventilator(e) isparivača.

- Zamrzivač će koristiti grijače za čišćenje kalema isparivača tijekom otapanja.

NAPOMENA > Grijač zavojnice isparivača i grijač odvodne cijevi se jedini napajaju tijekom otapanja. Otapanje se prekida kada se dostigne određena temperatura kalema isparivača ili kada se vremenski odredi.

Održavanje i servisiranje

Održavanje i servisiranje

⚠ UPOZORENJE!

	<ul style="list-style-type: none"> Samo kvalificirani tehničari trebaju instalirati i servisirati uređaj. Za pomoć pri pronalaženju kvalificiranog tehničara, molimo posjetite našu lokator servisne tvrtke na truemfg.com/support/service-locator. Isključite i zaključajte sve priključke (plin, struja, voda) u skladu s odobrenom praksom tijekom održavanja ili servisiranja.
 	<p>Vlasnik uređaja odgovoran je za procjenu opasnosti osobne zaštitne opreme (PPE) i za osiguranje odgovarajuće zaštite tijekom postupaka održavanja i čišćenja.</p> <p>Koristite odgovarajuće alate, sigurnosnu opremu i OZO tijekom instalacije i servisiranja.</p>
	<p>Oštri rubovi!</p> <ul style="list-style-type: none"> Budite oprezni prilikom premještanja, postavljanja, čišćenja, servisiranja i održavanja ledomata kako biste izbjegli posjekotine. Budite oprezni kada posežete ispod ledomata ili rukujete metalnim dijelovima. Držite se podalje od mjesta uklještenja, kao što je prostor između vrata uređaja i okolnih ormarića. Pazite pri zatvaranju vrata ako su djeca u blizini.

⚠ UPOZORENJE!

	<p>Opasnost od strujnog udara ili opekline!</p> <ul style="list-style-type: none"> Isključivanje elektroničke kontrole ili postavljanje kontrola temperature na položaj 0 (isključeno) NE prekida napajanje svih komponenti. Isključite uređaj iz utičnice ili isključite napajanje, prije postavljanja ili servisiranja. NEMOJTE čistiti uređaj peračem ili crijevom pod tlakom.
	<p>Zapaljivo rashladno sredstvo/korištena izolacija! Neka licencirani pružatelj usluge servisira Vaš uređaj da bi se umanjila opasnost od paljenja zbog neispravnih dijelova ili nepravilne usluge i zbog zaštite zdravlja i sigurnosti operatera.</p>
	<p>Opasnost od prignječenja ili posjekotina! Držite se podalje kada otvarate kutiju, postavljate, premještate ili servisirate uređaj.</p>
	<p>Klizave površine! Vлага zbog nepravilne drenaže može stvoriti skliske površine u blizini uređaja. Vaša je dužnost odmah upozoriti svoje kupce na sklisku površinu i osušiti je. Sva mokra podna područja moraju biti označena oznakom za mokre površine.</p>

Održavanje i servisiranje (kont.)

! AKCIJA KORISNIKA!



- Za dodatna uputstva o održavanju, molimo posjetite media centar na truemfg.com.
- Sve prilagodbe uređaja bi trebalo provoditi **NAKON** provjere stabilnosti kućišta i pravilne potpore.

! POZOR!



Vlasnik uređaja odgovoran je za održavanje uređaja kako je opisano u priručniku za montažu. Rutinski postupci njege i održavanja nisu pokriveni jamstvom tvrtke TRUE.

Zamjena komponente

- Zamijenite dijelove komponentama proizvođača originalne opreme (OEM) kao što su one prikazane na sl.1. OEM dijelovi smanjuju rizik od mogućeg paljenja zbog neispravnih dijelova. Korištenje komponenti koje nisu OEM može poništiti TRUE jamstvo.
- Neka licencirani pružatelj usluge servisira Vaš uređaj da bi se umanjila opasnost od paljenja zbog neispravnih dijelova ili nepravilne usluge i zbog zaštite zdravlja i sigurnosti operatera.



Sl. 1. Primjer OEM dijelova.

Održavanje i servisiranje (kont.)

Preporučeno održavanje

U nastavku pogledajte preporučene zadatke održavanja i učestalost održavanja. Neki zadaci mogu biti potrebni češće ovisno o vašoj instalaciji.

Održavanje	Mjesečno	Kvartalno	Godišnje
Provjerite održava li uređaj temperaturu proizvoda.	X	X	X
Provjerite je li kabel za napajanje oštećen; ako je oštećen, odmah zamijenite.	X	X	X
Provjerite je li kabel za napajanje u potpunosti uključen u zidnu utičnicu			X
Provjerite cjelokupno stanje uređaja i njegovih komponenti (kao što su kotačići, vrata i šarke).	X	X	X
Provjerite rad svih pokretnih dijelova (kao što su motori ventilatora, vrata i užad za vrata).			X
Provjerite fizičko stanje svih brtvi; provjerite da li brtve ispravno brtve.		X	X
Pregledajte sve svjetiljke, priključke držača svjetiljki, LED module i priključke LED modula.	X	X	X
Provjerite sve zavojnice kondenzatora (prednje i stražnje) za prašinu i krhotine; ako postoje, očistite ostatke.	X	X	X
Provjerite fizičko stanje svih zavojnica kondenzatora i zavojnica isparivača; po potrebi izravnajte rebra zavojnice.		X	X
Provjerite sve zavojnice isparivača za prašinu i krhotine; ako postoji, očistite ostatke.		X	X
Provjerite je li odvodna cijev čista od krhotina.		X	X

Održavanje i servisiranje (kont.)

Čišćenje zavojnice kondenzatora

⚠ UPOZORENJE!

 	<p>Vlasnik uređaja odgovoran je za procjenu opasnosti osobne zaštitne opreme (PPE) i za osiguranje odgovarajuće zaštite tijekom postupaka održavanja i čišćenja.</p> <p>Koristite odgovarajuće alate, sigurnosnu opremu i OZO tijekom instalacije i servisiranja.</p>
	<p>Opasnost od strujnog udara ili opeklina!</p> <ul style="list-style-type: none"> Isključite uređaj iz utičnice ili isključite napajanje, prije postavljanja ili servisiranja. NEMOJTE čistiti uređaj peračem ili crijevom pod tlakom.
	<p>Oštri rubovi! Rebra zavojnice su oštra i metalne komponente mogu imati oštre rubove. Budite oprezni prilikom premještanja, postavljanja, čišćenja, servisiranja i održavanja uređaja kako biste izbjegli posjekotine.</p>
	<p>Opasnost od povrijeđene očiju! Prašina i krhotine u zraku mogu uzrokovati ozljede oka. Preporučuje se zaštita za oči.</p>

ⓘ POZOR!

	<p>Čišćenje zavojnice kondenzatora nije pokriveno jamstvom!</p>
--	---

Potrebni alati

Potrebni alati uključuju (ali ne moraju biti ograničeni na) sljedeće:

- Matica od ¼ inča
- Matica od 3/8 inča
- Čvrsta čekinjasta četka
- Spremnik komprimovanog zraka
- Vakuumski čistač
- Žarulja
- Zaštita za oči
- Rukavice

Procedura

1. Isključite uređaj ili isključite napajanje.
2. Izvadite prednju donju rešetku iz uređaja. Vidi SL. 1–3.
3. Čvrstom četkom pažljivo očistite nakupljenu prljavštinu s rebara zavojnice prednjeg kondenzatora. Pogledajte sl. 4.
4. Nakon uklanjanja prljavštine s površine zavojnice, upotrijebite baterijsku svjetiljku kako biste provjerili možete li jasno gledati kroz zavojnicu. Pogledajte sl. 5.
 - Ako je pogled čist, pažljivo usisajte svu prljavštinu oko ili iza područja kondenzacijske jedinice. Zatim ponovo postavite prednju rešetku žaluzine, povratite napajanje i provjerite rad.
 - Ako je prozorčić i dalje blokiran prljavštinom pređite na sljedeći korak.
5. Skinite osnovne vijke kondenzatora. Pogledajte sl. 6.
6. Uklonite nosače zavojnice kondenzatora (ako je primjenjivo).
7. Pažljivo izvucite kondenzirajući uređaj (spojevi cijevi su fleksibilni).
8. Polako ispustite komprimirani zrak ili CO₂ kroz zavojnicu dok ne bude čist.
9. Pažljivo usisajte svu okolnu prljavštinu oko i iza kondenzirajućeg uređaja.
10. Ponovo ugradite nosače zavojnice (ako je primjenjivo). Zatim pažljivo gurnite sklop kompresora natrag na mjesto i ponovo ga postavite.
11. Ponovo postavite prednju rešetku žaluzine, ponovno uključite napajanje uređaja i provjerite rad.

Održavanje i servisiranje (kont.)



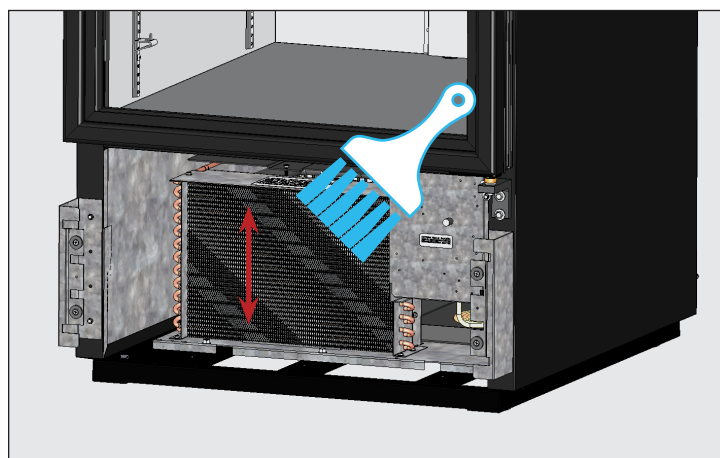
SI. 1. Položaj vijka donje rešetke u pokretnim vratima.



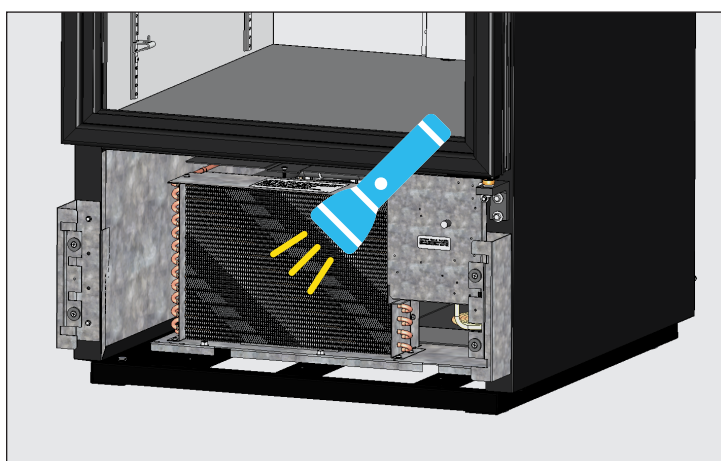
SI. 2. Mjesto vijka rešetke za klizna vrata.



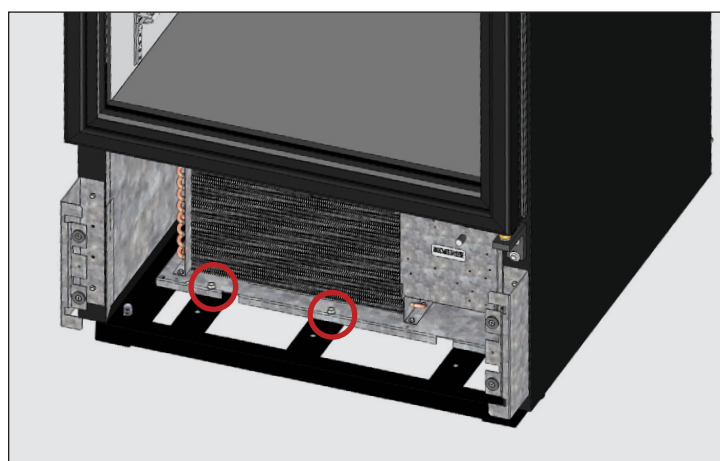
SI. 3. Pažljivo uklonite rešetku.



SI. 4. Nikad NEMOJTE strugati po zavojnicama kalema.



SI. 5. Provjerite jesu li sve blokade uklonjene.



SI. 6. Izvucite osnovne vijke kondenzatora.







Održavanje i servisiranje (kont.)

Dodatne informacije

Ako imate neka pitanja, obratite se lokalnom servisnom uredu proizvođača TRUE uređaja. Pogledajte prednje korice za lokacije i kontaktne informacije.

- **NEMOJTE** stavljati nikakav filtarski materijal ispred kondenzirajuće zavojnice.

Opća njega i čišćenje površina

⚠ UPOZORENJE!	
 	<p>Opasnost od strujnog udara ili požara!</p> <p>NEMOJTE čistiti uređaj peračem ili crijevom pod tlakom.</p>
	<p>Klizave površine! Vлага zbog nepravilne drenaže može stvoriti skliske površine u blizini uređaja. Vaša je dužnost odmah upozoriti svoje kupce na sklisku površinu i osušiti je. Sva mokra podna područja moraju biti označena oznakom za mokre površine.</p>
  	<p>Vlasnik uređaja odgovoran je za procjenu opasnosti osobne zaštitne opreme (OZO) i za osiguranje odgovarajuće zaštite tijekom postupaka održavanja i čišćenja.</p> <p>Koristite odgovarajuće alate, sigurnosnu opremu i OZO tijekom instalacije i servisiranja.</p>

Brtve

- Očistite brtve toplom vodom i sapunicom.
- **NEMOJTE** koristiti oštre alate ili noževe za struganje ostataka brtve.
- Izbjegavajte proizvode za čišćenje pod punom snagom.

Unutrašnjost

- Očistite unutarne površine blagom otopinom sode bikarbone i vode kako biste smanjili neugodan miris; **NEMOJTE** koristiti oštra ili abrazivna sredstva za čišćenje.
- Za plastične dijelove ili dijelove obložene prahom, za čišćenje koristite toplu vodu i sapun. **NEMOJTE** koristiti sredstva za čišćenje nehrđajućeg čelika ili slična otapala.

Vanjština

- Za plastične dijelove ili dijelove obložene prahom, za čišćenje koristite toplu vodu i sapun. **NEMOJTE** koristiti sredstva za čišćenje nehrđajućeg čelika ili slična otapala.
- **NEMOJTE** čistiti nehrđajući čelik čeličnom vunom ili abrazivnim proizvodima. **NEMOJTE** koristiti deterđente ili odmašćivače sa kloridima ili fosfatima. Pogledajte priručnik za pojedini model za više informacija

Održavanje i servisiranje (nast.)

Održavanje i čišćenje nehrđajućeg čelika

! RADNJE KORISNIKA



NEMOJTE koristiti nikakvu čeličnu vunu, abrazivne ili klorirane proizvode za čišćenje površina od nehrđajućeg čelika.

Neprijatelji nehrđajućeg čelika

Postoje tri osnovne stvari koje uništavaju zaštitni sloj na nehrđajućem čeliku i dovode do pojave korozije.

- Ogrebotine od žičanih četki, čeličnih jastučića i drugih predmeta koji mogu biti abrazivni po površinu od nehrđajućeg čelika.
- Naslage na nehrđajućem čeliku mogu ostaviti fleke. Možete imati tvrdu ili mekanu vodu ovisno od dijela zemlje u kojoj živite. Tvrda voda može ostaviti fleke. Kada je zagrijana, tvrda voda može ostavljati naslage ako se ostavi predugo. Ove naslage mogu dovesti do oštećenja pasivnog sloja i stvaranja hrđe na Vašem nehrđajućem čeliku. Sve naslage od pripreme hrane ili servisa treba što prije da se uklone.
- Kloridi koji postoje u kuhinjskoj soli, hrani i vodi, kao i u kućanskim i industrijskim sredstvima za čišćenje. Ovo su najgore vrste klorida za korištenje na nehrđajućem čeliku.

Čišćenje i uporaba nehrđajućeg čelika

Sredstva za čišćenje nehrđajućeg čelika ne smiju sadržavati fosfate, klor, kloride i amonijak.

Poduzeće True nudi ekološki prihvatljivo sredstvo za čišćenje i poliranje u našoj True trgovini na store.trueresidential.com/products/stainless-steel-clean-polish-kit.

Uređaj i željezarija ofarbani po narudžbi

Za obojena vrata i druge površine koristite blagu otopinu sapuna i vode s mekom krpom od mikrovlakana.

Održavanje i servisiranje (kont.)

8 savjeta da se spriječi hrđa na nehrđajućem čeliku

sredstva za čišćenje u preporučenoj jačini (alkalno klorirane ili ne-kloride).

Koristite pravilne alate za čišćenje

Koristite neabrazivne alate kada čistite svoje proizvode od nehrđajućeg čelika. Pasivni sloj od nehrđajućeg čelika neće biti oštećen mekanim tkaninama ili plastičnim mekanim jastučićima.

Čišćenje duž linija poliranja

Linije poliranja ("masnoća") su vidljive na nekim nehrđajućim čelicima. Uvijek čistite paralelno sa linijama poliranja kada je to moguće. Koristite plastični mekani jastučić ili mekanu tkaninu kada ne možete vidjeti masnoću.

Koristite alkalna, alkalno-klorirana ili neklorirana sredstva za čišćenje

Kako su mnoga tradicionalna sredstva za čišćenje puna klorida, industrija pruža sve veći izbor nekloriranih sredstava za čišćenje. Ako niste sigurni u sadržaj klorida u sredstvu za čišćenje, obratite se svom prodavcu. Ako Vam kažu da to sredstvo sadrži kloride, pitajte da li imaju neku zamjenu. Izbjegavajte sredstva za čišćenje koja imaju kvartarne soli, jer one napadaju nehrđajući čelik, stvaraju oštećenja i hrđu.

Ispiranje

Kada koristite klorirana sredstva za čišćenje, morate odmah isprati i obrisati. Bolje je što prije obrisati agense za čišćenje i isprati vodom. Pustite da se oprema od nehrđajućeg čelika osuši na zraku. Kisik pomaže u održavanju pasivnosti sloja na nehrđajućem čeliku.

Nikad koristiti hidrokloričnu kiselinu (Muriatsku kiselinu) na nehrđajućem čeliku

Čak i razriješena, hidroklorična kiselina može izazvati koroziju, oštećenja i koroziju usljed pucanja nehrđajućeg čelika.

Tretiranje vode

Da biste uklonili naslage, probajte omekšati tvrdnu vodu kada je to moguće. Postavljanje određenih filtera može ukloniti korozivne i štetne elemente. Soli u pravilno održavanom omekšivaču vode također mogu biti od koristi. Obratite se stručnjaku za tretiranje ako niste sigurni u pravilno tretiranje vode.

Redovite oporabljujte i pasivirajte nehrđajući čelik

Nehrđajući čelik dobija svoja nehrđajuća svojstva zahvaljujući zaštitnim oksidima kroma na njegovoj površini. Ako se ovi oksidi skinu prljanjem ili reagovanjem sa štetnim kemikalijama, tada je željezo u čeliku izloženo i može početi oksidirati, do hrđe. Pasivacija je kemijski proces koji uklanja slobodno željezo i druge onečišćivače sa površine nehrđajućeg čelika, dozvoljavajući reformiranje zaštitnih oksida kroma.

Održavanje i servisiranje (kont.)

Uklanjanje klizećih vrata

! RADNJE KORISNIKA



- **NEMOJTE** koristiti bočni zasun prije skidanja kliznih vrata. Potrebno je zatezanje kabla vrata da bi se provela ova uputstva za rad.
- Vrata **NE MOGU** biti skinuta ukoliko se ne postave kako je prikazano u ovim uputstvima.

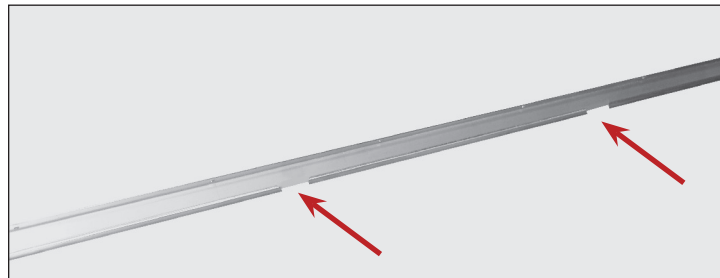
1. Postavite vrata kako je opisano ispod:

- **Aparati s dvostrukim vratima.** Gurnite prednja vrata tako da budu u središtu uređaja. Pogledajte slike 1 i 2.
- **Uređaji s tri vrata.** Centrirajte srednja vrata na lijevi rub desnih vrata. Pogledajte sl. 3.

2. Nakon centriranja, podignite vrata i nagnite vrh vrata unazad dok kotači ne budu izvan gornjeg kanala. Zatim, zakrenite dno vrata izvan donjeg kanala. Pogledajte sl. 4.

Uređaji s dva vrata – pređite na korak 5

3. Povucite desna vrata ulijevo i poravnajte lijevu ivicu a početkom naljepnice TRUE Logoa na vrhu rama vrata (pogledajte sliku 5). Zatim podignite vrata izvan vođice, kako je opisano u koraku 2 (pogledajte sliku 4).



Sl. 1. Otvori na kanalu za vrata (SAMO uređaji sa dvoja vrata).



Sl. 2. Postavite prednja vrata na centar uređaja.



Sl. 3. Centrirajte srednja vrata na lijevu ivicu desnih vrata.



Sl. 4. Pažljivo skinite vrata.

Održavanje i servisiranje (kont.)

Uklanjanje klizećih vrata (kont.)

4. Povucite lijeva vrata prema desno i poravnajte desnu ivicu sa krajem naljepnice TRUE Logoa na vrhu rama vrata (pogledajte sliku 6). Zatim izvucite vrata iz vođice na isti način kao na slici 4.

5. Skinite kabl vrata sa pregrade za kotače. Pogledajte slike 7 i 8.

NAPOMENA > Kabel za vrata će biti ili najlonski ili metalni kabel. Crna plastična tablica koja drži vrata viri na zadnjem dijelu.

6. Neka kabl za vrata polako vrati stranu vrata u vođicu.

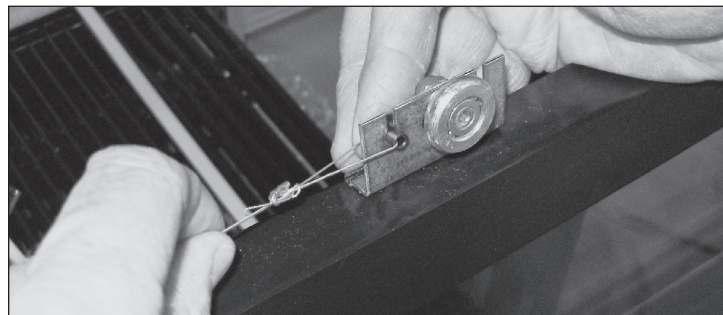
7. Prilikom ponovne montaže vrata, provjerite da li je kabl za vrata zakačen za kružni priključak najbliži mjestu povlačenja. Pogledajte sl. 9.



Sl. 5. Poravnajte lijevi rub desnih vrata s lijevom stranom TRUE logotipa.



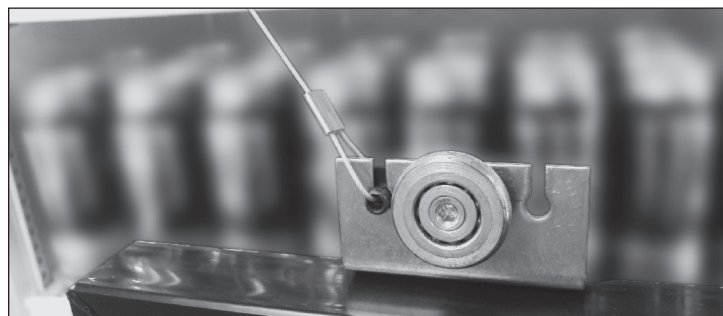
Sl. 6. Poravnajte lijevi rub desnih vrata s desnom stranom TRUE logotipa.



Sl. 7. Skinite kabl vrata sa pregrade za kotače.



Sl. 8. Gurnite crni jezičak koji drži užu za vrata van stražnje strane držača valjka.



Sl. 9. Provjerite je li kabl za vrata zakačen na kružni priključak najbliže mjestu povlačenja.

Održavanje i servisiranje (kont.)

Podešavanje kliznih vrata

Kućište uređaja podešavajte samo nakon što bude postavljeno na svoj konačni položaj i pravilno stabilizirano.

Procedura

1. Skroz zatvorite klizna vrata i pregledajte otvore. Ako postoje bilo kakve praznine/otvori između zatvorenih vrata i uređaja, vrata će morati da se podese.
2. Pomoću odvijača od 7/16 inča ili podesivog i Allen odvijača od 1/8 inča, odvijte kotač i pomjerite ga duž udubljenog otvora. Nakon podešavanja, zategnite kotač. Pogledajte sl. 1.



Sl. 1. Podesite roler.

Pridržavanje kliznih vrata – opcija držanja otvorenih vrata

Opcija držanja otvorenih vrata drži vrata u otvorenom položaju.

Procedura

1. Povucite vrata da ih otvorite.
2. Zakačite vrata u otvorenom položaju sa zadnje strane vrata (usjek u vođici). Pogledajte slike 1 i 2.

NAPOMENA > Slike 1 i 2 prikazuju zadnji prikaz vrata i vođice.



Sl. 1. Vođica vrata je u otvorenom položaju (spojeno sa vođicom).



Sl. 2. Vođica vrata je u zatvorenom položaju (odvojeno od vođice).

Informacije o jamstvu (samo SAD i Kanada)

Informacije o jamstvu

Za pregled i preuzimanje informacija o jamstvu za SAD i Kanadu skenirajte QR kod u nastavku.





truemfg.com