



TUC-27F-HC



TUC-48F-D-4-HC



TWT-44F-HC



TWT-67F-HC

**⚠ WAARSCHUWING!**



Lees dit document goed door en zorg ervoor dat u het volledig begrijpt voordat u dit apparaat installeert, bedient, onderhoudt of verzorgt. Dit niet doen kan resulteren in defecten aan de kast, materiële schade, ernstig letsel of de dood. Defecten aan de kast, letsel of materiële schade als gevolg van een onjuiste installatie vallen niet onder de garantie.

**📌 ACTIE VAN GEBRUIKER VEREIST!**

TRUE houdt de geschiedenis van uw apparaat bij aan de hand van het serienummer. Noteer hieronder de volledige modelnaam en het serienummer van uw apparaat, zodat u deze informatie eenvoudig kunt raadplegen. Deze informatie staat op het typeplaatje. De locatie van dit plaatje verschilt per apparaat.

Modelnaam:

Serienummer:

**TRUE Manufacturing Co., Inc.**

2001 East Terra Lane • O'Fallon, Missouri 63366-4434  
(636) 240-2400 • FAX: (636)-272-2408

Internationaal FAX: (636)-272-7546 • (800)-325-6152

Afdeling Onderdelen: (800)-424-TRUE (424-8783)

Afdeling Onderdelen FAX: (636)-272-9471



INSTALLATIEHANDLEIDING

Onderbouw- En Werkbladvriezers

Vertaling van de originele instructies

**Noord-Amerika – Canada en Caraïben**

Garantie – telefoonnummer: +1 855-878-9277

Garantie – fax: +1 636-980-8510

Garantie – e-mail: warrantyinquiries@truemfg.com

Techniek – telefoonnummer: +1 855-372-1368

Techniek – e-mail: service@truemfg.com

7.00 – 18.00 uur (CST) maandag-vrijdag;

8.00 – 12.00 uur zaterdag

**Mexico**

Telefoonnummer: +52 555-804-6343/44

service-mexicocity@truemfg.com

9:00 – 17:30 u ma t/m

**Latijns-Amerika**

Telefoonnummer: +52 555-804-6343/44

servicelatam@truemfg.com

9:00 – 17:30 u ma t/m vrij

**Verenigd Koninkrijk, Ierland,**

**Midden-Oosten, Afrika en India**

Telefoonnummer: +44 (0) 800-783-2049

service-emea@truemfg.com

8:30 – 17:00 u ma t/m vrij

**Australië**

Telefoonnummer: +61 2-9618-9999

service-aus@truemfg.com

8:30 – 17:00 u ma t/m vrij

**Europese Unie en Gemeenbest**

**van Onafhankelijke Staten**

Telefoonnummer: +41 61 563 0705

service-emea@truemfg.com

8:00 – 17:00 uur ma t/m vrij



# BEDANKT

## VOOR UW AANKOOP

### Gefeliciteerd!

Dit document is in eerste instantie bedoeld om u te helpen bij de installatie, het onderhoud en de verzorging van uw TRUE-apparaat. Dit document bevat informatie die belangrijk is voor veiligheid, bediening, onderhoud en verzorging. Dit document **NIET** weggooien. TRUE is uitsluitend de fabrikant van het apparaat. Ga voor hulp bij het vinden van een gekwalificeerde technicus naar onze Service Company Locator op [truemfg.com/support/service-locator](https://truemfg.com/support/service-locator).

### ! OPMERKING!



Uw apparaat komt mogelijk niet exact overeen met de afbeeldingen in deze handleiding.

#### Voorwoord

Definitie van signalen en symbolen..... 3

#### Belangrijke veiligheidsinformatie

Essentiële veiligheids- en bedieningswaarschuwingen..... 4

Waarschuwingen persoonlijk letsel..... 5

Waarschuwingen voor het verwijderen van het apparaat..... 6

Waarschuwingen koolwaterstofkoelmiddel..... 6

Waarschuwingen elektrische veiligheid..... 7

#### Gegevens en installatievereisten van uw apparaat

Specificaties van het apparaat..... 8

Vrije ruimte..... 9

Elektrische vereisten..... 10

Elektrische installatie en veiligheid..... 10

#### Installatie en opstelling

Uitpakken..... 12

Plaats van het apparaat..... 14

Stelschroeven, stelpoten of zwenkwielen waterpas zetten..... 14

Het apparaat waterpas zetten..... 16

Afdichting tussen het apparaat aan de vloer..... 16

Draadroosters plaatsen..... 17

De lade verwijderen en installeren..... 18

#### Gebruik van het apparaat

Ingebruikname..... 20

Plaats van de temperatuurregeling en de lichtsakelaar..... 21

True FlexTemp..... 22

Algemene bedieningsvolgorde – Koelkasten & vriezers..... 23

#### Onderhoud en verzorging

Vervanging van onderdelen..... 25

Aanbevolen onderhoud..... 26

De condensorspiraal reinigen..... 28

Algemene verzorging en reinigen van oppervlakken..... 30

Verzorging en reiniging van rvs..... 31

8 tips ter voorkoming van roest op rvs..... 32

De deur omdraaien..... 33

#### Garantie

Informatie over de garantie..... 35

## Voorwoord

De waarschuwingen, richtlijnen en aanbevelingen in dit document zijn bedoeld om schade aan de vitrine, letsel of de dood te voorkomen. Lees alle waarschuwingen, richtlijnen en aanbevelingen zorgvuldig door voordat u verdergaat, om veilig gebruik en onderhoud van uw TRUE-apparaat te verzekeren.

## Definitie van signalen en symbolen

Hieronder staan de symbolen die u in dit document kunt zien. Sommige symbolen zijn mogelijk niet opgenomen.

Definitie van signalwoorden	
<b>GEVAAR!</b>	Een dreigende gevaarlijke situatie die, als deze niet wordt afgewend, tot ernstig letsel of de dood zal leiden.
<b>WAARSCHUWING!</b>	Een mogelijk gevaarlijke situatie die, als deze niet wordt afgewend, tot ernstig letsel of de dood kan leiden.
<b>OPGELET!</b>	Een mogelijk gevaarlijke situatie die, als deze niet wordt afgewend, tot licht of matig letsel kan leiden.
<b>ACTIE VAN GEBRUIKER VEREIST!</b>	Actie van gebruiker vereist: Volg alle aanbevelingen op om schade aan de vitrine of het product te voorkomen.
<b>OPMERKING!</b>	Belangrijke informatie die geen verband houdt met gevaren of risico van persoonlijk letsel.

Veiligheidssymbolen	
	<b>Veiligheidswaarschuwing;</b> waarschuwt de lezer voor gevaar voor lichamelijk letsel. Volg alle veiligheidsmeldingen op die bij dit symbool staan om mogelijk letsel of de dood te voorkomen.
	<b>Ontvlambaar materiaal;</b> brandgevaar.
	Gevaar voor <b>elektrische schokken</b> .
	<b>Kantelgevaar</b> .
	<b>Scherp element;</b> gevaar voor (af)snijden.
	<b>Gevaar voor de ogen;</b> kans op oogletsel.
	Gevaar van <b>exploderende cilinders onder druk</b> .
	Gevaar voor <b>gladde oppervlakken</b> .
	Gevaar van <b>verbrijzing of snijwonden</b> .

Aanvullende symbolen	
	<b>Waarschuwingssymbool voor verplichte actie;</b> waarschuwt de lezer voor vereiste of aanbevolen acties. Neem alle mededelingen en aanbevelingen na dit symbool in acht om schade aan de vitrine of het product te voorkomen.
	<b>Belangrijke informatie</b> die geen verband houdt met gevaren of risico van persoonlijk letsel.
	<b>Lees en begrijp</b> de installatiehandleiding voordat u deze installeert, bedient of onderhoudt.
	Draag <b>oogbescherming</b> .
	Draag geschikte <b>handschoenen</b> .
	<b>Zet gascilinders vast om</b> te voorkomen dat ze vallen.
	Gebruik <b>GEEN</b> verlengsnoer.
	Gebruik <b>GEEN</b> adapterstekkers.
	<b>NIET</b> afvoeren met ander huishoudelijk afval.

## Belangrijke veiligheidsinformatie

# Belangrijke veiligheidsinformatie

### Basisveiligheids & en bedieningswaarschuwingen

Volg de basisveiligheidsmaatregelen, waaronder de volgende, om het risico op persoonlijk letsel, elektrische schokken, brand of de dood te verminderen.

#### ⚠ WAARSCHUWING!



Lees dit document goed door en zorg ervoor dat u het volledig begrijpt voordat u dit apparaat installeert, bedient, onderhoudt of verzorgt. Dit niet doen kan resulteren in defecten aan de vitrine, materiële schade, ernstig letsel of de dood. Defecten aan de vitrine, persoonlijk letsel of schade aan eigendommen als gevolg van een onjuiste installatie vallen niet onder de garantie.

- Het niet installeren, bedienen en onderhouden van de vitrine zoals beschreven in dit document zal de veiligheid, de prestatie van de vitrine, de levensduur van de onderdelen en de garantiedekking negatief beïnvloeden.
- De vitrine moet worden geïnstalleerd in overeenstemming met alle toepasselijke wetten, codes en voorschriften.
- De fabrikant kan niet verantwoordelijk worden gesteld voor letsel of schade veroorzaakt door oneigenlijk, verkeerd of onverstandig gebruik.
- Dit apparaat mag niet worden gebruikt, schoongemaakt of onderhouden door personen (inclusief kinderen) met een fysieke, zintuiglijke of mentale beperking en is niet bedoeld voor personen met onvoldoende ervaring en kennis, tenzij onder toezicht of wanneer zij instructies hebben gekregen.
- Installeer of bedien **GEEN** apparatuur die verkeerd is gebruikt, misbruikt, verwaarloosd, beschadigd of gewijzigd/aangepast is ten opzichte van de oorspronkelijke fabrieksspecificaties.
- Wijzig het apparaat **NIET**. Onjuiste wijzigingen kunnen resulteren in elektrische schokken, persoonlijk letsel, brand of de dood.
- Gebruik **GEEN** elektrische apparaten in het levensmiddelencompartimenten van de vitrine, tenzij het apparaten van het type is dat zijn goedgekeurd door de fabrikant.
- De eigenaar van de vitrine is verantwoordelijk voor het uitvoeren van een risicobeoordeling voor persoonlijke beschermingsmiddelen (PBM) en voor het waarborgen van adequate bescherming tijdens onderhouds- en schoonmaakprocedures.
- Gebruik geschikt gereedschap, een geschikte veiligheidsuitrusting en geschikte PBM tijdens installatie en onderhoud.
- Gebruik de vitrine alleen voor het beoogde doel, zoals beschreven in dit document. Dit niet doen kan resulteren in schade aan de vitrine, persoonlijk letsel of de dood.
- Overbelasting, onjuiste installatie of onjuist laden van rekken kan leiden tot defecten in de schappen (en de werking van de vitrine negatief beïnvloeden), wat kan resulteren in schade aan de vitrine, productschade of persoonlijk letsel.
- Houd de omgeving van de vitrine schoon om schade aan de vitrine door vuil of ongedierte te voorkomen.



## Belangrijke veiligheidsinformatie (vervolg)

### Waarschuwingen persoonlijk letsel

Installatie- en onderhoudswerkzaamheden mogen alleen door gekwalificeerde technici worden uitgevoerd. Ga voor hulp bij het vinden van een gekwalificeerde technicus naar onze Service Company Locator op [truemfg.com/support/service-locator](http://truemfg.com/support/service-locator). TRUE is uitsluitend de fabrikant van de vitrine en is niet verantwoordelijk voor de installatie.

#### ⚠ GEVAAR!




	Laat kinderen <b>NIET</b> met of in de vitrine spelen. Kinderen kunnen bekneld raken of persoonlijk letsel oplopen.
	Bewaar of gebruik het volgende <b>NIET</b> in de buurt van dit of een ander apparaat: <ul style="list-style-type: none"> <li>• benzine of andere ontvlambare dampen en vloeistoffen</li> <li>• brandbare of explosieve stoffen, zoals spuitbussen met een ontvlambare stof</li> <li>• andere vluchtige of ontvlambare stoffen</li> </ul>
 	<b>Neem contact op met TRUE Manufacturing om koelmiddelleidingen en elektrische bedrading te lokaliseren</b> voordat u in binnen- of buitenwanden boort, snijdt of prikt. Dit niet doen kan resulteren in schade, persoonlijk letsel of de dood.

#### ⚠ WAARSCHUWING!

	<b>Installatie- en onderhoudswerkzaamheden mogen alleen door gekwalificeerde technici worden uitgevoerd.</b> <ul style="list-style-type: none"> <li>• Gebruik geschikt gereedschap, een geschikte veiligheidsuitrusting en geschikte persoonlijke beschermingsmiddelen (PBM) tijdens installatie, onderhoud en verzorging.</li> <li>• Raak de koude oppervlakken in het vriesvak <b>NIET</b> aan wanneer uw handen vochtig of nat zijn. De huid kan vastkleven aan extreem koude oppervlakken.</li> </ul>
	Dit product kan u blootstellen aan chemicaliën zoals Di-(2-ethylhexyl)-ftalaat (DEHP) dat bij staat Californië bekend is als kankerverwekkend en een veroorzaker van geboortefwijkingen of andere reproductieve schade. Ga voor meer informatie naar <a href="http://P65warnings.ca.gov">P65warnings.ca.gov</a> .
	<b>Gladde oppervlakken!</b> Vocht door onjuist aftappen kan gladde oppervlakken in de buurt van de vitrine veroorzaken. Het is uw plicht om uw klanten onmiddellijk te waarschuwen voor gladde oppervlakken en deze onmiddellijk droog te maken. Alle natte vloeren moeten worden gemarkeerd met een waarschuwingsbord voor natte vloeren.
	<b>Scherpe randen!</b> Wees voorzichtig bij het verplaatsen, installeren, schoonmaken, onderhouden en verzorgen van de vitrine om snijwonden te voorkomen. Wees voorzichtig wanneer u onder de vitrine reikt of met metalen onderdelen werkt. <ul style="list-style-type: none"> <li>• Houd uw vingers uit de buurt van gebieden met knelpunten, zoals de ruimte tussen de deuren van de vitrine en apparaten naast de vitrine. Sluit de deuren als er kinderen in de buurt zijn.</li> </ul>
	<b>Kantelgevaar!</b> De vitrine kan kantelen tijdens het uitpakken, installeren of verplaatsen. Neem passende veiligheidsmaatregelen. Het gebruik van kantelbeveiligingen kan het kantelgevaar slechts verminderen (niet elimineren). Laat kinderen nooit op laden, deuren of rekken klimmen of eraan hangen.
	<b>Gevaar van verbrijzeling of snijwonden!</b> Blijf uit de buurt wanneer u de vitrine uitpakt, installeert, verplaatst of onderhoudt.
	<b>Risico op elektrische schokken of brandwonden!</b> Zie 'Waarschuwingen elektrische veiligheid' voor meer informatie.

## Belangrijke veiligheidsinformatie (vervolg)


### Waarschuwingen bij afvoer apparaat

⚠ GEVAAR!	
	<p><b>Risico van bekneld raken van kinderen!</b></p> <p>Kinderen kunnen vast komen te zitten in afgedankte apparaten en verstikken. Gooi de vitrine nooit weg zonder maatregelen te nemen om te voorkomen dat kinderen erin vast komen te zitten, zelfs niet als de vitrine slechts korte tijd zonder toezicht is.</p> <p><b>Maatregelen om te voorkomen dat kinderen vast komen te zitten:</b></p> <ul style="list-style-type: none"> <li>• Verwijder alle deuren (of laden voor ladenblokken).</li> <li>• Laat alle binnenladen en -rekken zitten zodat kinderen er niet gemakkelijk in kunnen klimmen (en passen).</li> </ul>
	<p><b>Risico op brand of explosies.</b> Ontvlambaar koelmiddel en isolatiemateriaal gebruikt. De vitrine moet worden afgevoerd in overeenstemming met alle toepasselijke wetten, regels en voorschriften. Neem alle veiligheidsmaatregelen in acht met betrekking tot de omgang met ontvlambaar koelmiddel en isolatiemateriaal.</p>
	<p>Voer uw apparaat <b>NIET</b> af met huishoudelijk afval.</p>



### Waarschuwingen koolwaterstofkoelmiddel

TRUE-apparaten gebruiken koolwaterstofkoelmiddel (R-290/513A/600a). Controleer de gegevensplaat om het koelmiddel van de vitrine te identificeren. De locatie van dit plaatje verschilt per model.

⚠ GEVAAR!	
	<p><b>Risico op brand of explosies. Ontvlambaar koelmiddel gebruikt.</b></p> <ul style="list-style-type: none"> <li>• Alle onderhoudswerkzaamheden dienen te worden uitgevoerd door gekwalificeerde technici. Dit is om het risico op brand of persoonlijk letsel als gevolg van onjuiste onderdelen of onjuist onderhoud te minimaliseren.</li> <li>• Controleer de gegevensplaat om het koelmiddel van de vitrine te identificeren. De locatie van dit plaatje verschilt per model.</li> <li>• Beschadig het koelsysteem <b>NIET</b> tijdens transport en installatie.</li> <li>• Als de vitrine beschadigd is, controleer dan of de integriteit van het koelsysteem niet in gevaar is voordat u verdergaat.</li> <li>• Gebruik nooit scherpe voorwerpen of gereedschappen om ijs te verwijderen. Gebruik <b>GEEN</b> mechanische hulpmiddelen om het ontdooien te versnellen.</li> <li>• De vitrine moet worden afgevoerd in overeenstemming met alle toepasselijke wetten, regels en voorschriften. Neem alle veiligheidsmaatregelen in acht die verband houden met de omgang met ontvlambaar koelmiddel.</li> <li>• Gebruik <b>GEEN</b> elektrische apparaten in het levensmiddelencompartimenten van de vitrine, tenzij de apparaten van het type zijn die zijn aanbevolen door de fabrikant.</li> </ul>

## Belangrijke veiligheidsinformatie (vervolg)

### Waarschuwingen elektrische veiligheid

#### ⚠ WAARSCHUWING!



##### Risico op elektrische schokken, brandwonden of brandgevaar!

- Het is de verantwoordelijkheid van de eigenaar om ervoor te zorgen dat de elektrische aansluiting voldoet aan alle van toepassing zijnde bouwvoorschriften. Niet aan deze voorschriften voldoen kan resulteren in schade aan de vitrine, brand, elektrische schokken of brandwonden, ernstig persoonlijk letsel of de dood.
- Controleer voordat u de vitrine aansluit op de stroomvoorziening of de voedingspanning en de nominale stroomcapaciteit overeenkomen met die van de vitrine. Corrigeer onmiddellijk een onjuiste voedingspanning of circuitgrootte.
- Controleer voordat u de vitrine aansluit op de stroomvoorziening of deze correct is geaard. Als de voeding niet geaard is, moet u dit onmiddellijk verhelpen. TRUE raadt aan een gekwalificeerde elektricien in te schakelen om uw stopcontact en circuit te inspecteren om te controleren of ze goed geaard zijn
- Maak de vitrine **NIET** schoon met een hogedrukreiniger of -slang. Dompel het netsnoer **NIET** in water.
- Als u een elektronische bediening uitschakelt of de temperatuur op 0 zet (uit-stand), is nog niet alle stroom van alle onderdelen verwijderd. Trek de stekker van de vitrine uit het stopcontact of schakel de stroomtoevoer uit voorafgaand aan installatie of onderhoud.
- De vitrine moet stroom ontvangen van zijn eigen elektriciteitscircuit. Zo garandeert u de beste prestaties en voorkomt u dat de voeding overbelast raakt.
- **Het originele OEM-energiekabel (Original Equipment Manufacturer, fabrikant originele apparatuur) is uitgerust met een aardstekker waarmee het risico van een elektrische schok tot een minimum wordt teruggebracht.**
  - Verwijder de aardingspolen nooit van het elektriciteits snoer! Voor uw eigen veiligheid moet dit apparaat correct geaard worden.
  - **Gebruik nooit een adapterstekker!** Een verlengsnoer is een onderdeel dat lengte toevoegt aan het originele elektriciteits snoer wanneer deze wordt verbonden met een stroombron.
  - **Gebruik nooit een adapterstekker!** Een adapterstekker wijzigt originele OEM-stekkerconfiguratie indien aangesloten op een voeding.
- **Gebruik geen elektriciteits snoer met scheuren of wrijvingschade langs de draad of aan de uiteinden.**
  - Laat beschadigde OEM-energiekabels onmiddellijk door een gekwalificeerde technicus vervangen door OEM-onderdelen.
  - Haal de stekker van uw apparaat nooit uit het stopcontact door aan het elektriciteits snoer te trekken. Houd stekker altijd goed vast en trek deze recht uit het stopcontact.
  - Wanneer u de vitrine verplaatst, zorg dan dat u niet over het snoer heenrijdt of het snoer beschadigt.
  - Gebruik het elektriciteits snoer nooit om beweging van de vitrine te voorkomen. Gebruik altijd geschikte middelen om de vitrine op haar plaats te houden zonder het elektriciteits snoer strak te zetten.
  - Houd het elektriciteits snoer uit de buurt van warme oppervlakken.
  - Laat het elektriciteits snoer **NIET** over de rand van een tafel of aanrecht hangen.
  - Leun of plaats **GEEN** te zware voorwerpen op het elektriciteits snoer.



#### ⓘ OPMERKING!



##### TRUE geeft geen garantie op het volgende:

- Storingen van de compressor als gevolg van een onjuiste ingangsspanning.
- Apparaat met gemanipuleerde OEM-energiekabels.
- Apparaat aangesloten op adapters of verlengsnoeren.

Zie DE volledige garantieverklaring van TRUE voor meer informatie.

## Gegevens en installatievereisten van uw apparaat

# Gegevens en installatievereisten van uw apparaat

### ! ACTIE VAN GEBRUIKER VEREIST!



TRUE is niet verantwoordelijk voor schade die is toegebracht tijdens het transport. Inspecteer altijd zorgvuldig op transportschade voordat u uw apparaat ontvangt en installeert. Noteer in geval van beschadiging alle schade op het ontvangstbewijs, dien onmiddellijk een claim in bij het transportbedrijf en neem contact op met TRUE. **Installeer de kast niet of neem het apparaat niet in gebruik.**

Bedankt dat u voor TRUE Manufacturing heeft gekozen om aan uw koelbehoeften te voldoen. TRUE raadt u voor een correcte installatie sterk aan om uw apparaat door een gekwalificeerde koelkasttechnicus en elektricien te laten installeren. De kosten van een professionele installatie zijn het waard. Installatie- en onderhoudswerkzaamheden mogen alleen door gekwalificeerde technici worden uitgevoerd.

Ga voor hulp bij het vinden van een gekwalificeerde technicus naar onze Service Company Locator op [truemfg.com/support/service-locator](https://truemfg.com/support/service-locator). TRUE is uitsluitend de fabrikant van de kast en is niet verantwoordelijk voor de installatie.

De eigenaar van de kast is verantwoordelijk voor de juiste installatie en het juiste onderhoud van de kast, zoals beschreven in dit document. Regelmatige schoonmaak- en onderhoudsprocedures vallen niet onder de garantie van TRUE.

### Specificaties van het apparaat

- Het apparaat is getest voor IEC volgens ISO klimaatklasse 5 [40°C temperatuur, 40% relatieve vochtigheid].
- Voor een goede werking mag de omgevingstemperatuur niet lager zijn dan 15,5°C (60°F) en niet hoger dan 40°C (104).
- De kast is niet bedoeld voor het bewaren en/of uitstellen van potentieel gevaarlijke voedingsmiddelen wanneer de thermostaat boven 5 °C (41 °F) staat.
- Het apparaat is niet geschikt voor gebruik buitenhuis, tenzij anders vermeld op het typeplaatje.
- Het apparaat is niet geschikt voor ruimten waar een hogedrukreiniger of -slang kan worden gebruikt.
- De kast moet altijd worden aangesloten op een eigenspecifieke stroomkring!
- Gebruik **NOOIT** een verlengsnoer of een verloopstekker.
- Voordat u uw apparaat op een stroombron aansluit, dient u te controleren of de ingangsspanning ( $\pm 5\%$ ) en de nominale stroomsterkte overeenkomen met de bedrijfsspecificaties op het typeplaatje. Corrigeer een onjuiste ingangsspanning of nominale stroomsterkte onmiddellijk. De locatie van dit plaatje verschilt per model.
- Controleer voordat u de kast aansluit op de stroomvoorziening of deze correct geaard is. Als de stroombron niet geaard is, moet u dit onmiddellijk corrigeren.
- Zorg ervoor dat er op de locatie voldoende vrije ruimte is voor genoeg luchtstroom rond de kast. Zie 'Vrije ruimte' (pag. 9).
- Lees en volg alle waarschuwingen en onderhoudsinstructies. Als u dit niet doet, kan dit schade veroorzaken en vervalt de garantie op uw apparaat.

## Gegevens en installatievereisten van uw apparaat (vervolg)

### Vrije ruimte

#### ! OPMERKING!



**De garantie vervalt bij onvoldoende ventilatie.**

Zorg ervoor dat uw apparaat de vereiste vrije ruimte heeft voor ventilatie. Houd de ventilatieopeningen in de behuizing van het apparaat of de inbouwstructuur van het apparaat vrij van obstructies.

MODEL	BOVENKANT	ZIJKANTEN	ACHTERKANT
TUC	0 mm (0")	0 mm (0")	0 mm (0")
TUC-27F/ 27DI/27WB/36- 34/48DI/48WB/72	0 mm (0")	0 mm (0")	0 mm (0")
TUC/TWT- 27/36/48/60	0 mm (0")	0 mm (0")	0 mm (0")
TWT	0 mm (0")	0 mm (0")	0 mm (0")

## Gegevens en installatievereisten van uw apparaat (vervolg)

### Elektrische vereisten

#### ACTIE VAN GEBRUIKER VEREIST!



Een kopie van het bedradingschema kunt u aan de hand van ons serienummer opzoeken op [truemfg.com/support/serial-number-lookup](http://truemfg.com/support/serial-number-lookup).

### Grafiek kabeldikte (115V)

115 Volt	Afstand in voet tot lastzwaartepunt											
AMP	20	30	40	50	60	70	80	90	100	120	140	160
2	14	14	14	14	14	14	14	14	14	14	14	14
3	14	14	14	14	14	14	14	14	14	14	14	12
4	14	14	14	14	14	14	14	14	14	12	12	12
5	14	14	14	14	14	14	14	12	12	12	10	10
6	14	14	14	14	14	14	12	12	12	10	10	10
7	14	14	14	14	14	12	12	12	10	10	10	8
8	14	14	14	14	12	12	12	10	10	10	8	8
9	14	14	14	12	12	12	10	10	10	8	8	8
10	14	14	14	12	12	10	10	10	10	8	8	8
12	14	14	12	12	10	10	10	8	8	8	8	6
14	12	12	12	10	10	10	8	8	8	6	6	6
16	12	12	12	10	10	8	8	8	8	6	6	6
18	12	12	10	10	8	8	8	8	8	8	8	5
20	12	12	10	10	8	8	8	6	6	6	5	5
25	10	10	10	8	8	6	6	6	6	5	4	4
30	10	10	8	8	6	6	6	6	5	4	4	3

### Grafiek kabeldikte (230V)

230 Volt	Afstand in voet tot lastzwaartepunt											
AMP	20	30	40	50	60	70	80	90	100	120	140	160
5	14	14	14	14	14	14	14	14	14	14	14	14
6	14	14	14	14	14	14	14	14	14	14	14	12
7	14	14	14	14	14	14	14	14	14	14	12	12
8	14	14	14	14	14	14	14	14	14	12	12	12
9	14	14	14	14	14	14	14	14	12	12	12	10
10	14	14	14	14	14	14	14	12	12	12	10	10
12	14	14	14	14	14	14	12	12	12	10	10	10
14	12	12	12	12	12	12	12	12	10	10	10	8
16	12	12	12	12	12	12	12	10	10	10	8	8
18	12	12	12	12	12	12	10	10	10	8	8	8
20	12	12	12	12	10	10	10	10	10	8	8	8
25	10	10	10	10	10	10	10	10	8	8	6	6
30	10	10	10	10	10	10	8	8	8	6	6	6

### Electrische installatie & veiligheid

#### NEMA CONFIGURATIES STEKKER

#### ALLEEN BIJ GEBRUIK 60 HZ!

TRUE gebruikt deze weergegeven NEMA-types. Als u **GEEN** goed stopcontact hebt, zorg dan dat een gekwalificeerde elektricien de juiste elektriciteitsbron controleert en installeert.



115/60/1  
NEMA-5-15R



115/208-230/1  
NEMA-14-20R



115/60/1  
NEMA-5-20R



208-230/60/1  
NEMA-6-15R

#### Alleen internationale stekkers (IEC)

Internationale apparaten kunnen worden geleverd met een voedingskabel die moet worden geïnstalleerd. Installeer deze kabel voordat u de eenheid op een stroombron aansluit.

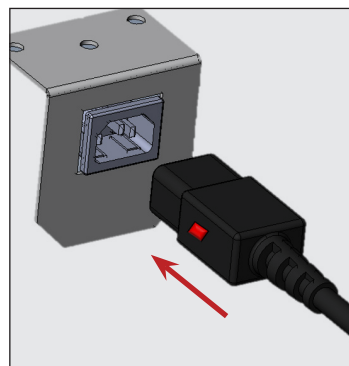
**BERICHT >** Internationale stekkerconfiguraties variëren per land en voltage.

#### Installatie

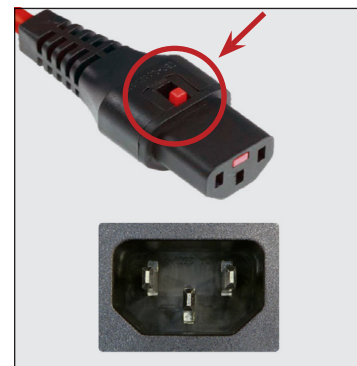
Stop de voedingskabel volledig in het stopcontact van de vitrine tot deze op zijn positie wordt vergrendeld. Zie afb. 1.

#### Verwijdering

Druk de rode knop in. Zie afb. 2.



**Afb. 1.** Steek de voedingskabel volledig in de ontvanger.



**Afb. 2.** Druk op de rode knop om de stekker te verwijderen.



## Installatie & opstelling

# Installatie & opstelling

<b>⚠ WAARSCHUWING!</b>	
	<b>Installatie- en onderhoudswerkzaamheden</b> mogen alleen door gekwalificeerde technici worden uitgevoerd. Ga voor hulp bij het vinden van een gekwalificeerde technicus naar onze Service Company Locator op <a href="https://truemfg.com/support/service-locator/">truemfg.com/support/service-locator/</a> .
 	<b>De eigenaar van het apparaat is verantwoordelijk</b> voor het uitvoeren van een risicobeoordeling voor persoonlijke beschermingsmiddelen (PBM) en voor het waarborgen van adequate bescherming tijdens onderhouds- en schoonmaakprocedures.  <b>Gebruik geschikt gereedschap</b> , een geschikte veiligheidsuitrusting en geschikte PBM tijdens installatie en onderhoud.
	<b>Scherpe randen!</b> Let er tijdens gebruik, onderhoud of reparaties op dat u delen/ onderdelen van de vitrine niet snijdt of beknelt. Wees voorzichtig wanneer u onder de vitrine reikt of met metalen onderdelen werkt. Vingers buiten bereik van de 'knelpunten' houden; zoals de ruimte tussen de deuren van de vitrine en apparaten naast de vitrine. Sluit de deuren als er kinderen in de buurt zijn.
	<b>Risico op elektrische schokken of brandwonden!</b> Als u een elektrische bediening uitschakelt of de temperatuur instelt op 0 (uit), is nog niet alle stroom van alle onderdelen verwijderd. Trek de stekker van de vitrine uit het stopcontact of schakel de stroomtoevoer uit voorafgaand aan installatie of onderhoud.
	<b>Kantelgevaar!</b> De vitrine kan kantelen tijdens het uitpakken, installeren of verplaatsen. Neem passende veiligheidsmaatregelen. Het gebruik van kantelbeveiligingen kan het kantelgevaar slechts verminderen (niet elimineren). Laat kinderen nooit op laden, deuren of planken van de vitrine klimmen of eraan hangen.
	<b>Gevaar van verbrijzeling of snijwonden!</b> Blijf uit de buurt wanneer u de vitrine uitpakt, installeert, verplaatst of onderhoudt.

## Uitpakken

<b>❗ ACTIE VAN GEBRUIKER VEREIST!</b>	
	<ul style="list-style-type: none"> <li>Noteer in geval van beschadiging van de vitrine alle schade op het ontvangstbewijs, dien onmiddellijk een claim in bij het transportbedrijf en neem contact op met TRUE. <b>Installeer de vitrine niet of neem het niet in gebruik.</b></li> <li>Als de vitrine op haar rug of zijkant ligt, laat het dan twee keer zolang rechtop staan (maximaal vier (4) uur) voordat u de vitrine op een stroombron aansluit. Als dit langer is dan vier (4) uur, laat de vitrine dan 24 uur rechtop staan voordat u de vitrine inschakelt.</li> </ul>
<b>❗ OPMERKING!</b>	
	Sleutels voor apparaten met deursloten zitten in het garantiepakket.

## Benodigd gereedschap

Benodigd gereedschap (geen volledig overzicht):

- Engelse sleutel
- Kruiskopschroevendraaier



## Installatie en opstelling (vervolg)

### Werkwijze

1. Verwijder de buitenverpakking (karton en noppenfolie of piepschuim en doorzichtig plastic). Zie afb. 1. Controleer op verborgen schade. **Dien direct een schadeclaim in bij het transportbedrijf indien u schade vaststelt.**

**BERICHT >** Verwijder de transportbeugel (glazen draaideuren) **NIET** zolang de eenheid niet op zijn definitieve locatie is geïnstalleerd.

**Niet weggoaien.** Gebruik de beugel wanneer u de vitrine de volgende keer verplaatst.

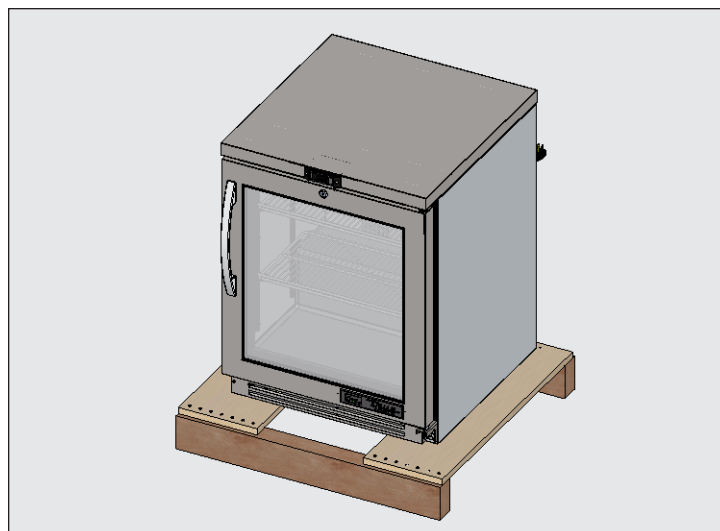
2. Verwijder met een verstelbare sleutel alle transportbouten waarmee de houten pallet aan de onderkant van de kast is bevestigd. Zie afb. 2.

**BERICHT >** Verplaats de kast zo dicht mogelijk naar de definitieve locatie alvorens de houten pallet te verwijderen. Bij sommige modellen moet het rooster/de afdekking aan de voor- en/of achterkant verwijderd worden om bij de transportbouten te kunnen.

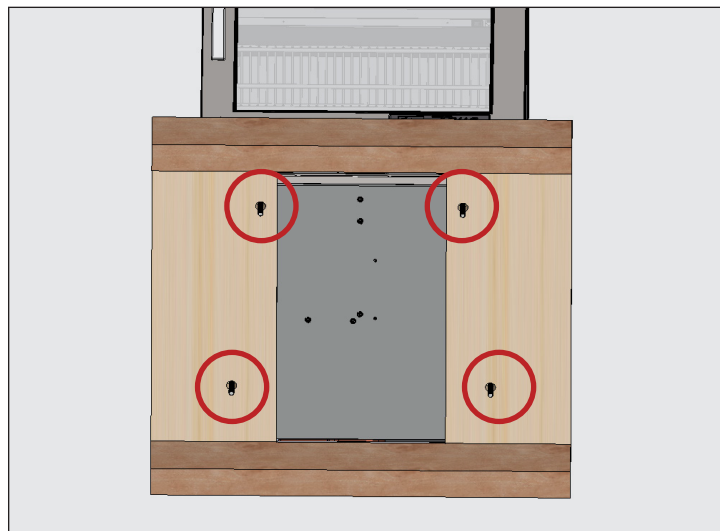
3. Als de stelpoten of **zwenkwielen niet worden gebruikt**, neemt u de kast van de houten pallet en zet u de pallet uit de weg.

**BERICHT >** Til de kast **NIET** op aan het werkblad, de deuren, de laden of de roosters.

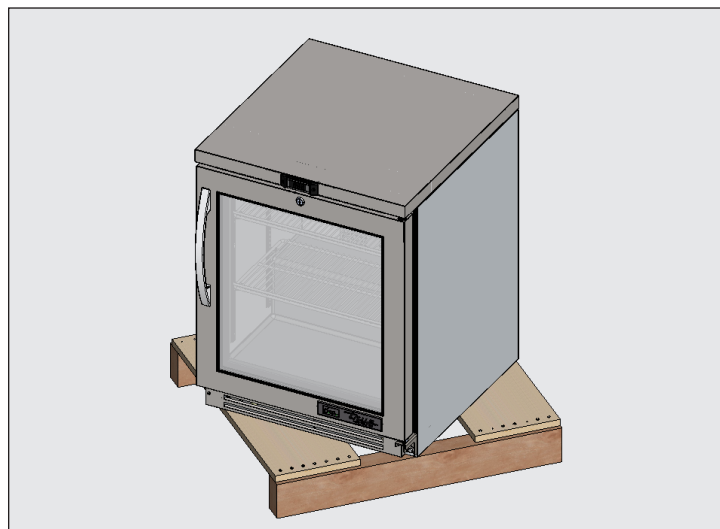
Als de stelpoten of **zwenkwielen worden gebruikt**, draait u de kast op de pallet (zie afb. 3) en raadpleegt u de installatie-instructies op pag. 14.



Afb. 1. Verwijder de aanwezige verpakking.



Afb. 2. Locaties steunblokbouten.



Afb. 3. Til de kast niet op aan het werkblad, de deuren, de laden of de roosters.

## Installatie en opstelling (vervolg)

### Plaats van het apparaat

- Zorg ervoor dat de afvoerslang of -slangen in het reservoir zijn gericht.
- Maak de stekker en het snoer los uit de onderkant van het apparaat (**NIET** erin steken).
- De eenheid moet zo dicht bij de voeding worden geplaatst, dat er nooit een verlengkabel nodig is.

### Installatie stelschroef, stelpoten of zwenkwiel

#### ⚠ WAARSCHUWING!



**Kantelgevaar!** Controleer **ALTIJD** of de middelste nivelleringschroeven na het nivelleren van de apparaat volledig contact maken met de grond.

Stelpoten zijn voorzien om te helpen bij het nivelleren van de vitrine. De verstelbare poten zorgen voor 152 mm (6") vrije ruimte onder de vitrine. Zwenkwielen maken de vitrine mobiel.

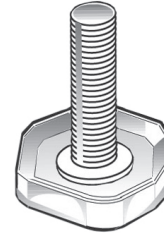
#### Benodigd gereedschap

Het benodigde gereedschap omvat (onder meer):

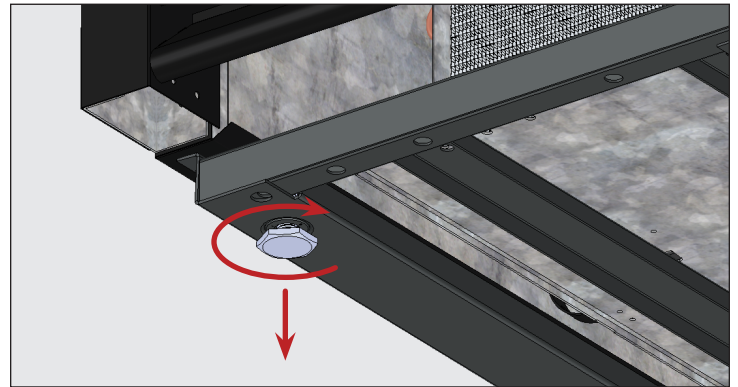
- Verstelbare sleutel

### Procedure – Stelschroeven

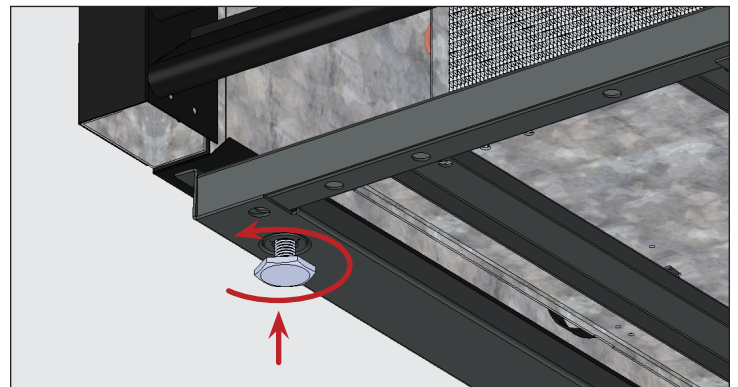
Als de stelschroeven niet in de fabriek zijn gemonteerd, breng de stelschroeven dan langs de onderkant van de vitrine in de schroefgaten in de rail van het frame of de onderkant van de vitrine. Zie afb. 1–3.



Afb. 1. Stelschroef.



Afb. 2. Draai de stelschroeven rechtsom om de vitrine te laten zakken.

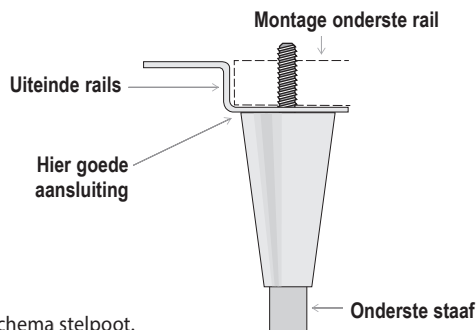


Afb. 3. Draai de stelschroeven linksom om de vitrine te verhogen.

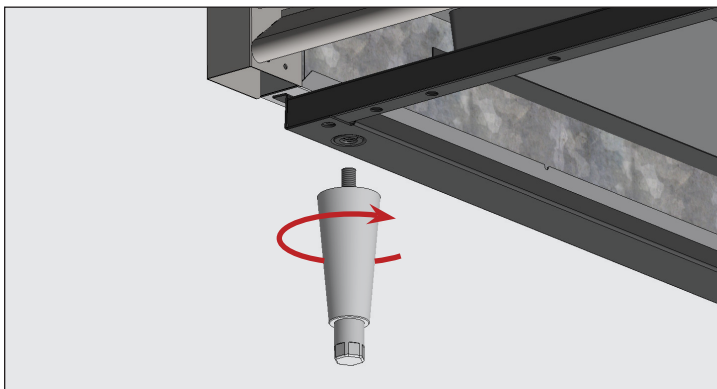
# Installatie en opstelling (vervolg)

## Procedure – Stelpoten 152 mm (6")

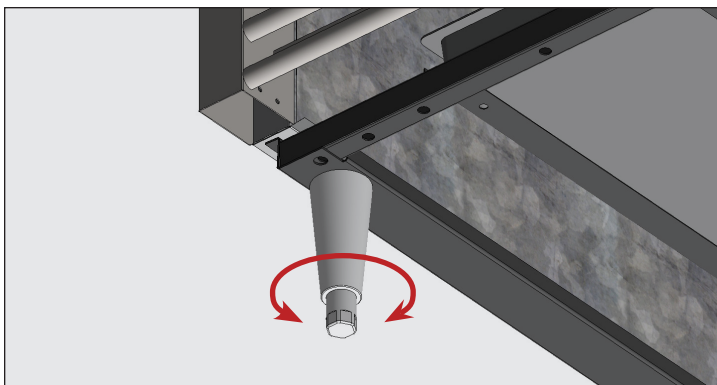
1. Ga naar de onderkant van de vitrine.
2. Verwijder de stelschroeven, indien aanwezig.
3. Schroef de stelpoten in de rail van het frame of de onderkant van de vitrine. Zie afb. 4 en 5.
4. Controleer of de vitrine waterpas staat. Zie 'Rechtzetten' (pag. 16).
5. Als de vitrine niet waterpas staat, tilt u het onderste deel van de vitrine voorzichtig op en steunt u het. Gebruik een verstelbare moersleutel om het onderste deel van de stelpoot naar binnen of naar buiten te schroeven en de vitrine te ondersteunen. Zie afb. 4. en 6.



Afb. 4. Schema stelpoot.



Afb. 5. Schroef de stelpoten in de schroefgaten.



Afb. 6. Draai het onderste deel van het vulstuk om de vitrine waterpas te zetten.

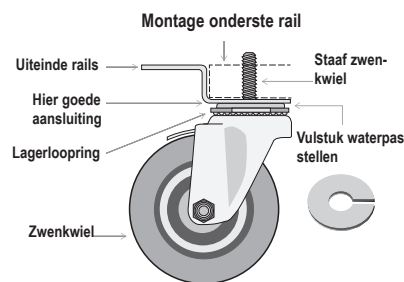
## Werkwijze – Zwenkwielen met stift

**! ACTIE VAN GEBRUIKER VEREIST!**

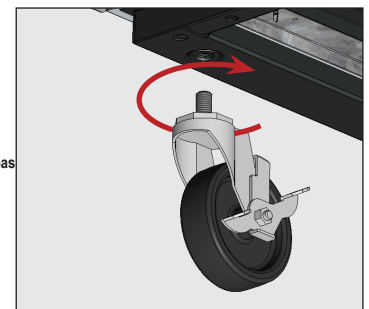
!

Installeer zwenkwielen met remmen aan de voorkant.

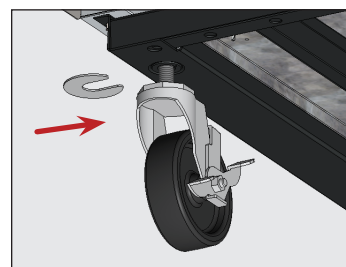
1. Ga naar de onderkant van de vitrine.
2. Verwijder de stelschroeven, indien aanwezig.
3. Schroef de zwenkwielen in de onderste rail van het frame of de onderkant van de vitrine. Zie afb. 7 en 8.
4. Controleer of de vitrine waterpas staat. Zie 'Rechtzetten' (pag. 16).
5. Maak de bouten van de zwenkwielen voldoende los om de bijgeleverde opvullingen tussen de montageplaat van de zwenkwielen en de rail in het onderste deel van de vitrine te schuiven. Zie afb. 9.
6. Plaats het benodigde aantal vulstukken. Zie afb. 9.
  - Als er meer dan één vulstuk wordt gebruikt, zorg er dan voor dat de sleuven niet worden uitgelijnd. Zie afb. 10.
  - Gebruik **NIET** meer dan vier (4) vulstukken op een zwenkwiel.
  - Zorg ervoor dat elk vulstuk het bovenste deel van het zwenkwiel raakt.
7. Draai de ringen en rolwielen goed aan.
8. Controleer of de vitrine waterpas staat.
9. Als de vitrine niet waterpas staat, herhaalt u stap 3–6 tot de vitrine waterpas is en wordt ondersteund.



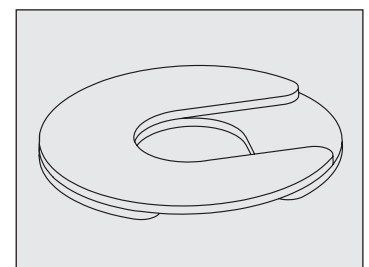
Afb. 7. Schema zwenkwielen.



Afb. 8. Schroef de zwenkwielen in de schroefgaten.



Afb. 9. Plaats de vulstuk(ken) voor de zwenkwielen en zorg ervoor dat u het bovenste deel van het zwenkwiel vastzet.



Afb. 10. Installeer meerdere vulstukken met sleuven niet uitgelijnd.

## Installatie & opstelling (vervolg)

### Rechtzetten

#### ⚠ WAARSCHUWING!



**Kantelgevaar!** Controleer **ALTIJD** of de middelste nivelleringschroeven na het nivelleren van de apparaat volledig contact maken met de grond.

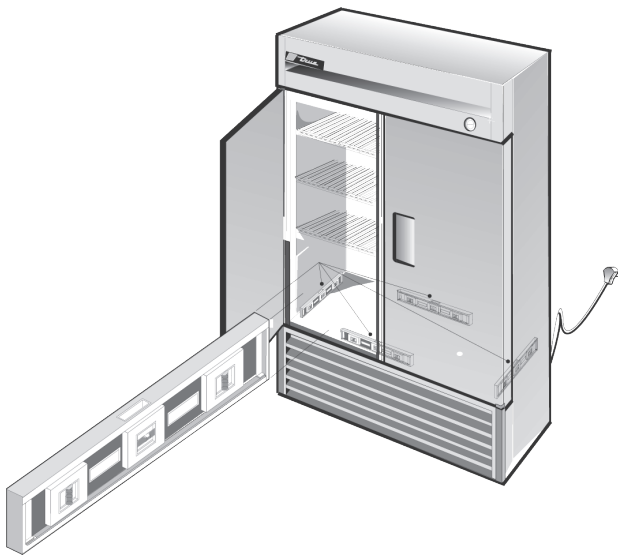
Juiste nivellering van uw TRUE-apparaat is van essentieel belang voor succes bij gebruik (voor niet-mobiele modellen). Het waterpas stellen heeft invloed op de effectieve afvoer van condenswater en gebruik van de deur.

Zie 'Installatie stelschroef, stelpoten of zwenkwiel' (pag. 14) voor informatie over nivelleren en opvullen.

#### Procedure

Plaats de vitrine op de definitieve installatielocatie. Stel de eenheid van voren naar achteren en zijwaarts waterpas. Zie afb. 1.

1. Leg een waterpas binnenin op de bodem van de vitrine, dichtbij de deuren (waterpas moet parallel lopen met de voorkant van de vitrine). Stel de vitrine waterpas.
2. Leg een waterpas achterin de vitrine (waterpas moet parallel lopen met de achterkant van de vitrine). Stel de vitrine waterpas.
3. Leg een waterpas binnenin links en rechts op de bodem van de vitrine (waterpas moet parallel lopen met de zijkanten van de vitrine). Stel de vitrine waterpas.



Afb. 1. Controleer de waterpas langs de rand aan de binnenkant van de vitrine.

### Vastzetten kast aan vloer

#### ⓘ ACTIE VAN GEBRUIKER VEREIST!



Asfaltvloeren zijn gevoelig voor chemische aantasting. TRUE raadt aan om een laagje tape tussen het asfalt en het afdichtmiddel aan te brengen om de vloer te beschermen.

De volgende procedure beschrijft het afdichten van een niet-mobiel apparaat op de vloer voor NSF-normen. Mogelijk niet vereist voor uw toepassing.

#### Procedure

1. Plaats de vitrine op de definitieve installatielocatie. Zorg ervoor dat er voldoende ruimte is tussen de achterwand en de zijkanten in overeenstemming met 'Spelingsruimtes' (pag. 9) voor een goede ventilatie.
2. Stel de eenheid van voren naar achteren en zijwaarts waterpas. Zie 'Rechtzetten' (pag. 16).
3. Teken een omtrek van de basis van de vitrine op de vloer.
4. Haal de voorkant van de vitrine omhoog en blokkeer deze.
5. Breng een druppel NSF-goedgekeurd afdichtmiddel (zie onderstaande lijst) aan op de vloer op 13 mm (1/2") in het voorste deel van de omtrek, zoals u in stap 4 hebt getekend. De druppel afdichtmiddel moet zwaar genoeg zijn om het gehele oppervlak van de vitrine af te dichten als de vitrine op het afdichtmiddel komt.
6. Haal de achterkant van de vitrine omhoog en blokkeer deze.
7. Breng afdichtmiddel aan op de vloer, aan de andere drie zijden, zoals omtrokken in stap 5.
8. Bestudeer de vitrine om er zeker van te zijn dat het verzegeld is met de vloer rond de volledige perimeter.

#### NSF-goedgekeurde afdichtmiddelen

- 3M #ECU800 afdichtmiddel
- 3M #ECU2185 afdichtmiddel
- 3M #ECU1055 druppel
- 3M #ECU1202 druppel
- Armstrong Cork – rubberen afdichtmiddel
- Products Research Co. #5000 rubberen afdichtmiddel
- G.E. Siliconenkit
- Dow Corning siliconenkit

## Installatie en opstelling (vervolg)

### Montage inlegbodems

#### ⚠ WAARSCHUWING!



**Overbelasting, onjuiste installatie of onjuist vullen van de inlegbodems** kan leiden tot defecten aan de inlegbodems en de werking van het apparaat negatief beïnvloeden, wat leidt tot schade aan het apparaat, productschade of persoonlijk letsel.

**Gebruik geen tang of knijptang** voor het installeren van inlegbodemclips. Wijzigen van inlegbodemclips op enigerlei wijze kan leiden tot instabiliteit van de inlegbodems.



#### Tips voor installatie

- Installeer **alle** inlegbodemclips voordat u inlegbodems installeert.
- Start met de onderste inlegbodem en werk omhoog.
- Leg altijd eerst de achterkant van de inlegbodem op de achterste clips, en daarna de voorkant.

#### Procedure

1. Haak de inlegbodems in de standaarden van de inlegbodems. Zie afb. 1.
2. Druk op de onderkant van de clip. Zie afb. 2.
 

**BERICHT >** Het is mogelijk dat u de onderkant van de inlegbodem moet samenknijpen of draaien voor een goede installatie. Zet de vier inlegbodemclips op gelijke hoogte van de bodem voor platliggende inlegbodems.
3. Controleer of de inlegbodem niet los zit of als deze niet uit de inlegbodemstandaard naar buiten kan wiegelen. Zie afb. 3 en 4.
4. Plaats de inlegbodems op de houders met de gekruiste steun steunstaven omlaag gericht.
 

**BERICHT >** Zorg dat alle hoeken van de inlegbodem correct op hun plaats zitten.

#### De inlegbodems indelen

De inlegbodems kunnen naar behoefte van de klant worden ingedeeld. Dit apparaat voldoet aan het IEC-gewichtscriterium van 230 kg/m<sup>2</sup> (47 lb/ft<sup>2</sup>).



**Afb. 1.** De bovenste clip van de inlegbodem installeren.



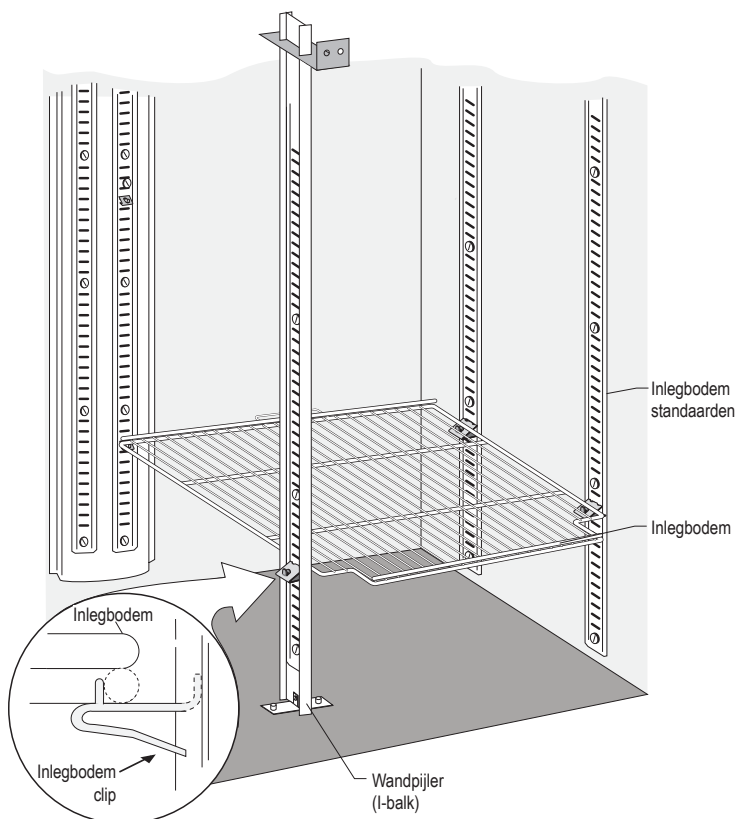
**Afb. 2.** De onderste clip van de inlegbodem zal stevig vastzitten.



**Afb. 3.** Het kan zijn dat u voor de plaatsing de onderkant van de plankclip in moet knijpen of moet draaien.



**Afb. 4.** Geïnstalleerde inlegbodemclip.





## Installatie en opstelling (vervolg)

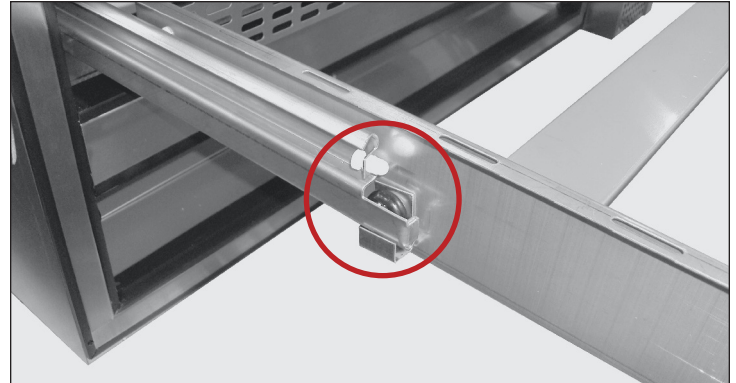
### Verwijderen en installeren van lade – type 1

#### Verwijdering

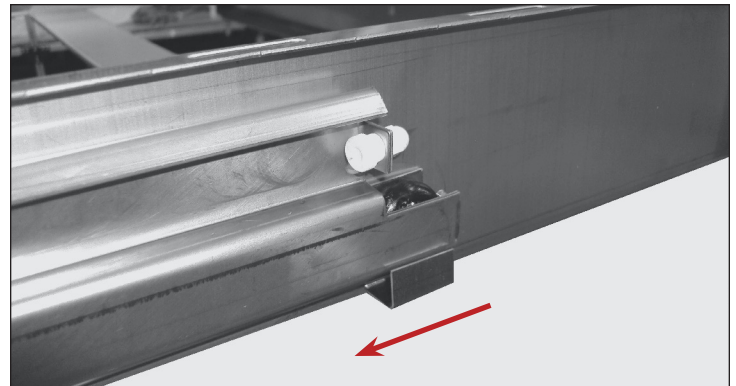
1. Open de lade volledig.
2. Vind de clips van de rollers (omlaag; zie afb. 1 en 2).
3. Grijp de zijkanten van de lade en draai de clips van de rollers omhoog. Zie afb. 3.
4. Til de lade uit de railopening.

#### Installatie

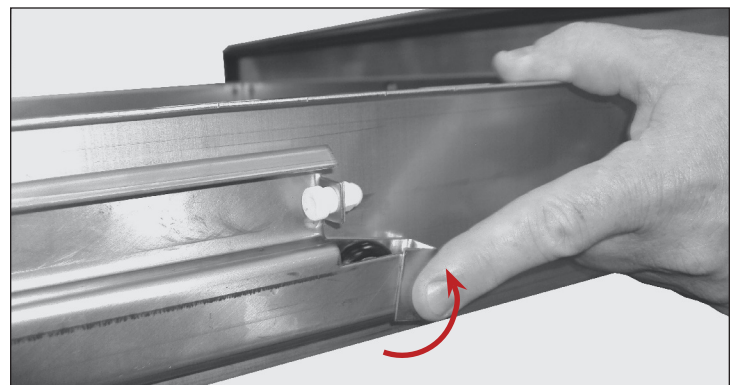
1. Laat de achterste rollen van de lade in de railopeningen zakken met de clips van de rollers omhoog (zie afb. 3).
2. Duw de lade op zijn plaats.
3. Draai de clips van de rollers omlaag. Zie afb. 1 en 2.



Afb. 1. Locatie clip van roller.



Afb. 2. Clip van roller omlaag.



Afb. 3. Draai de clip van de roller omhoog.

## Installatie en opstelling (vervolg)

### Verwijderen en installeren van lade – type 2

#### Verwijdering

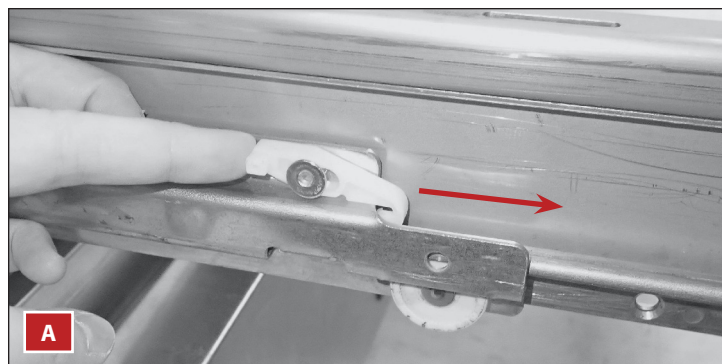
1. Schuif de lade naar buiten en zoek de plastic ladegeleider. Zie afb. 1.
2. Duw de plastic ladegeleider naar voor en til het voorste uiteinde op. Zie afb. 2a en 2b.
3. Verwijder de lade.

#### Installatie

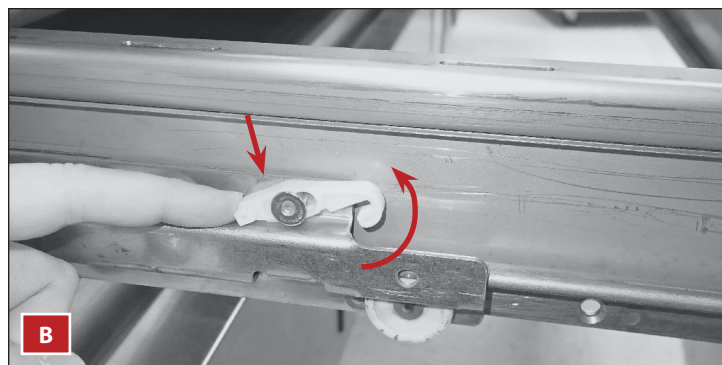
1. Lijn de lade uit op de slede terwijl u de ladegeleider omhoog houdt en duw de lade op zijn plaats. Zie afb. 2b en 3.
2. Lijn de lader uit op de ladeslede duw de lade op zijn plaats.
3. Duw de plastic ladegeleider omlaag en naar de achterkant van het apparaat. Zie afb. 1.
4. Controleer de correcte werking van de lade



Afb. 1. Locatie ladegeleider. Geleider is gekoppeld.



Afb. 2a. Duw de geleider naar voor.



Afb. 2b. Duw de achterkant van de geleider omlaag.



Afb. 3. Lijn de ladegeleider uit.

## Gebruik van het apparaat

# Gebruik van het apparaat

### ⚠ WAARSCHUWING – BEDERF!



De eigenaar is zelf verantwoordelijk voor het waarborgen van een veilige bewaartemperatuur voor alle voedingsmiddelen. Indien dit niet gebeurt, kan dit resulteren in onveilige voedingsproducten. Verlies of bederf van producten in uw apparaat valt niet onder de garantie. Naast het volgen van de aanbevolen installatieprocedures, moet u de vitrine 24 uur voor gebruik aanzetten voor een juiste werking.



### Opstarten

### ⓘ ACTIE VAN GEBRUIKER VEREIST!




Voordat u het product laadt, moet u uw TRUE-apparaat 24 uur aanzetten en leeg laten voor een juiste werking. Onthoud dat onze fabrieksgarantie **GEEN** verlies van product dekt!

- De compressor is gebruiksklaar bij aankoop van het apparaat. U hoeft deze alleen maar aan te sluiten op de koeler.
- Een goede luchtstroom in uw TRUE-apparaat is van cruciaal belang. Zorg dat het product niet tegen de zijkanten of achterwand drukt en dichter dan 101,6 mm (4") van de verdamperbehuizing komt. Gekoelde lucht van de verdamperspoel moet door de hele kast circuleren voor gelijkmatige temperatuur van het product.
- Te veel knoeien met de bediening kan tot problemen in gebruik leiden. Als de temperatuurregeling ooit moet worden vervangen, moet u dit aanvragen bij uw TRUE-dealer of een erkende onderhoudsagent.
- Alle afdekkingen en toegangspanelen moeten op hun plaats zitten en goed vastzitten voordat u dit apparaat gebruikt.



# Gebruik van het apparaat (vervolg)

## Plaats van de temperatuurregeling en de lichtschakelaar

Het lichtsymbool  geeft bij benadering de locatie van de lichtschakelaar aan.

De elektronische temperatuurregeling kan als lichtschakelaar fungeren. Om het licht te regelen, drukt u op de pijl omhoog  M.

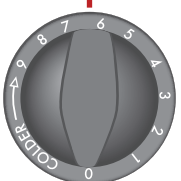
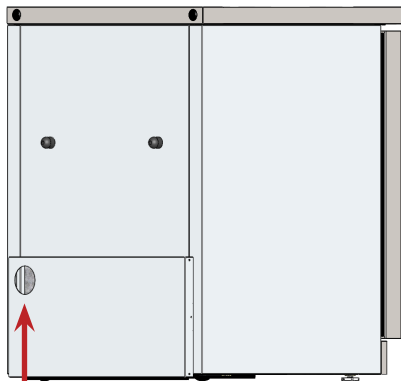


**Elektronische temperatuurregeling met digitaal display**

Op de voorkant van het werkblad.



**Lichtschakelaar op modellen met glazen deuren**  
Bovenste horizontale deuropening.



**Elektronische temperatuurregeling zonder digitaal display**  
Achter kap op achterpaneel.

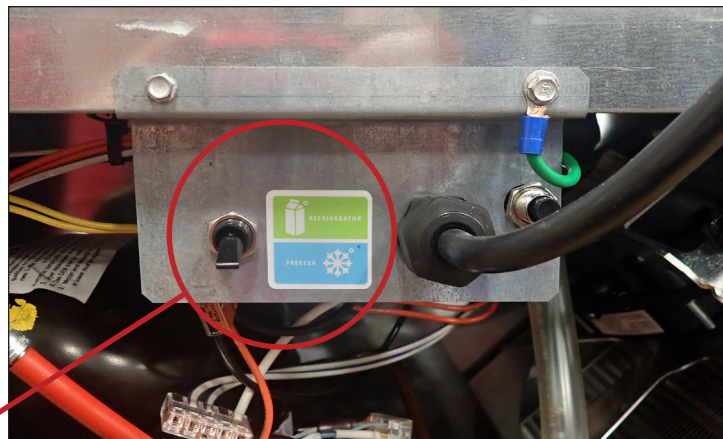
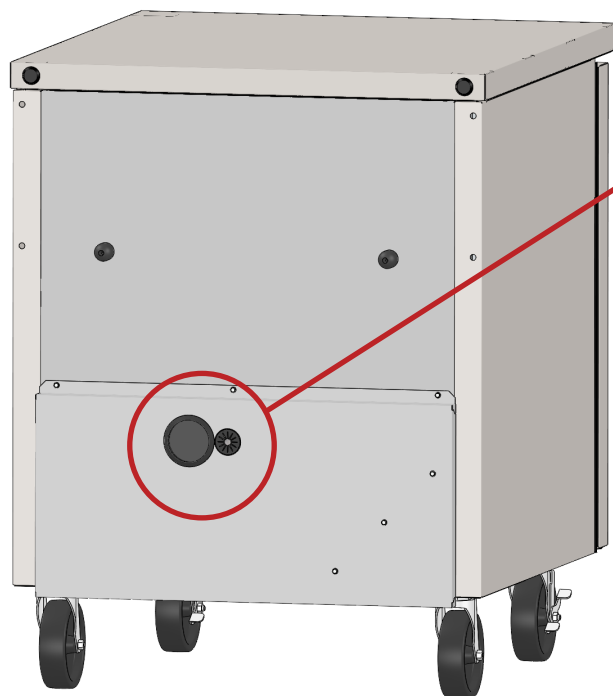


**Mechanische temperatuurregeling of elektronische temperatuurregeling zonder digitaal display**  
Hoek binnen achter.

## Gebruik van het apparaat (vervolg)

### TRUE FlexTemp™

De TRUE FlexTemp verandert de temperatuurregeling van de vitrine tussen die van een koelkast en die van een vriezer. Druk op de schakelaar achter de achterste afdekking om van modus te wisselen. Zie afb. 1 voor de locatie van de schakelaar.



**Afb. 1.** Locatie van TRUE FlexTemp-schakelaar.

## Gebruik van het apparaat (vervolg)

### Algemene bedieningsvolgorde – Koelkasten en vriezers

#### ! ACTIE VAN GEBRUIKER VEREIST!



Voor meer informatie over de afstelling van de temperatuurregeling van de kast of over de algemene volgorde van de bediening kunt u onze handleiding voor de afstelling van de temperatuurregeling – bedieningsvolgorde raadplegen in onze bibliotheek met hulpmiddelen op [truemfg.com/support/manuals/#panel4](https://truemfg.com/support/manuals/#panel4) of de **QR-code** scannen.

Als de stekker van de vitrine in het stopcontact is gestoken:

- De interieurverlichting licht op bij modellen met glazen deuren (zie vorige pagina voor de locatie lichtschaakelaar, pg. 21).
- Een elektronische bediening met digitale display wordt verlicht (indien geïnstalleerd).
- Er kan zich een kleine vertraging voordoen voordat de compressor en/of verdampingsventilator(en) opstarten. Deze vertraging kan door een tijd of een temperatuur worden bepaald, wat het resultaat kan zijn van een eerste keer ontdooien dat ongeveer 6 minuten kan duren.
- De temperatuurcontrole/thermostaat kan de compressor en verdampingsventilatoren samen aan en uit zetten. Iedere vitrine moet ontdooid worden om te zorgen dat de verdampingsspoel vrij blijft van ijsvorming. Ontdooien wordt gestart door een ontdooiingstimer of door elektronische bediening.

**UITZONDERING** – modellen TSID, TDBD, TCGG en TMW hebben geen verdamperventilator(en).

- De temperatuurregeling/thermostaat meet de temperatuur van de verdamperspoel of luchttemperatuur, NIET de producttemperatuur.
- Een analoge thermometer, digitale thermometer of elektronisch controledisplay kan de koelcyclus met stijgende en dalende temperaturen weergeven, NIET de producttemperatuur. **De nauwkeurigste manier om het gebruik van een vitrine te meten is door de producttemperatuur te meten.**
- Koelingen met mechanische temperatuurregeling ontdooien tijdens elke cyclus dat de compressor uit is.
- Vriezers met mechanische temperatuurregeling ontdooien op het moment dat de ontdooiingstimer aangeeft.

**UITZONDERING** – Modellen TFM, TDC, THDC en TMW moeten handmatig worden ontdooid. De frequentie van dit handmatig ontdooien is afhankelijk van het gebruik van de vitrine en de omgeving.

- Een elektronische regeling met digitaal display (indien geïnstalleerd) geeft **DEF** aan tijdens ontdooien.

**BERICHT >** Het display kan een korte vertraging hebben voordat een temperatuur wordt weergegeven nadat een ontdooiing is vervallen en zal in plaats daarvan **DEF** tonen tijdens een koelcyclus.

- Modellen met een analoge of digitale thermometer kunnen temperaturen laten zien die hoger dan normaal zijn tijdens het ontdooien.
- Een koelkast gebruikt de verdampingsventilatoren om de spoel tijdens het ontdooien schoon te krijgen.

**UITZONDERING** – Modellen TSID, TDBD en TCGG hebben geen verdamperventilator(en).

- Een vriezer gebruikt verwarming om de verdamperspoel vrij te maken tijdens het ontdooien.

**BERICHT >** De verwarmers van de verdampingspoel en de afvoerslang worden alleen aangestuurd bij het ontdooien. Het ontdooien wordt stopgezet wanneer een specifieke temperatuur van de verdampingspoel is bereikt of door een tijdsduur.

## Onderhoud & verzorging

# Onderhoud & verzorging

⚠ WAARSCHUWING!	
	<ul style="list-style-type: none"> <li>• Installatie- en onderhoudswerkzaamheden mogen <b>alleen door gekwalificeerde technici</b> worden uitgevoerd. Ga voor hulp bij het vinden van een gekwalificeerde technicus naar onze Service Company Locator op <a href="http://truemfg.com/support/service-locator">truemfg.com/support/service-locator</a>.</li> <li>• <b>Schakel tijdens onderhoud of verzorging alle nutsleidingen</b> (gas, elektriciteit, water) uit en sluit ze af volgens goedgekeurde werkmethoden.</li> </ul>
  	<p><b>De eigenaar van het apparaat is verantwoordelijk</b> voor het uitvoeren van een gevarenbeoordeling met het oog op persoonlijke beschermingsmiddelen (PBM) en het waarborgen van adequate bescherming tijdens onderhouds- en reinigingsprocedures.</p> <p>Gebruik geschikt gereedschap, een geschikte veiligheidsuitrusting en geschikte PBM tijdens installatie en onderhoud.</p>
	<p><b>Scherpe randen!</b></p> <ul style="list-style-type: none"> <li>• Wees voorzichtig bij het verplaatsen, installeren, schoonmaken, onderhouden en verzorgen van de ijsmachine om snijwonden te voorkomen. Wees voorzichtig bij het bereiken onder de ijsmachine of het hanteren van metalen onderdelen.</li> <li>• Blijf uit de buurt van knelpunten, zoals de ruimte tussen de deuren van de vitrine en nabijgelegen kasten. Sluit de deuren als er kinderen in de buurt zijn.</li> </ul>

⚠ WAARSCHUWING!	
	<p><b>Risico op elektrische schokken of brandwonden!</b></p> <ul style="list-style-type: none"> <li>• Als u een elektrische bediening uitschakelt of de temperatuur instelt op 0 (uit), is nog <b>NIET alle stroom van alle onderdelen verwijderd</b>. Trek de stekker van de vitrine uit het stopcontact of schakel de stroomtoevoer uit voorafgaand aan installatie of onderhoud.</li> <li>• Maak de vitrine <b>NIET</b> schoon met een hogedrukreiniger of -slang.</li> </ul>
	<p><b>Er is ontvlambare koelvloeistof en isolatie gebruikt!</b> Laat een erkende dienstverlener het onderhoud van uw vitrine uitvoeren om het risico van mogelijke ontsteking door onjuiste onderdelen of onjuist onderhoud te minimaliseren en om de gezondheid en veiligheid van de operator te garanderen.</p>
	<p><b>Gevaar van verbrijzeling of snijwonden! Blijf uit de buurt wanneer u de vitrine uitpakt, installeert, verplaatst of onderhoudt.</b></p>
	<p><b>Gladde oppervlakken!</b> Vocht door onjuist aftappen kan gladde oppervlakken in de buurt van de vitrine veroorzaken. Het is uw plicht om uw klanten onmiddellijk te waarschuwen voor gladde oppervlakken en deze onmiddellijk droog te maken. Alle natte vloeren moeten worden gemarkeerd met een waarschuwingsbord voor natte vloeren.</p>

## Onderhoud & verzorging (vervolg)

### ! ACTIE VAN GEBRUIKER VEREIST!



- Ga voor aanvullende informatie over het onderhoud naar het mediacentrum op [truemfg.com](https://truemfg.com).
- De vitrine kan worden versteld **NADAT** gecontroleerd is dat deze waterpas is en goed wordt ondersteund.

### ! OPMERKING!



De eigenaar van de vitrine is verantwoordelijk voor het onderhoud van de vitrine zoals beschreven in de installatiehandleiding. Regelmatige schoonmaak- en onderhoudsprocedures vallen niet onder de garantie van TRUE.

### Vervanging onderdelen

- Vervang onderdelen door OEM-onderdelen (Original Equipment Manufacturer, fabrikant originele apparatuur), zoals weergegeven in Afb. 1. OEM-onderdelen minimaliseren het gevaar van mogelijke ontsteking door verkeerde onderdelen. Bij gebruik van niet-OEM-onderdelen kan de garantie van TRUE vervallen.
- Laat een erkende dienstverlener het onderhoud van uw vitrine uitvoeren om het risico van mogelijke ontsteking door onjuiste onderdelen of onjuist onderhoud te minimaliseren en om de gezondheid en veiligheid van de operator te garanderen.



Afb. 1. Voorbeeld van OEM-onderdelen.

## Onderhoud & verzorging (vervolg)

### Aanbevolen onderhoud

Zie aanbevolen onderhoudstaken en frequenties hieronder. Sommige taken kunnen vaker nodig zijn op basis van uw installatie.

Onderhoudstaken	Maandelijks	Per kwartaal	Jaarlijks
Controleer of de vitrine de producttemperatuur behoudt.	X	X	X
Controleer het netsnoer op schade; vervang het onmiddellijk als het beschadigd is.	X	X	X
Controleer of het netsnoer volledig in het stopcontact steekt.			X
Inspecteer de algehele staat van de vitrine en de onderdelen ervan (zoals zwenkwielen, deuren en scharnieren).	X	X	X
Controleer de werking van alle bewegende onderdelen (zoals ventilatormotoren, deuren en deurkoorden).			X
Controleer de fysieke staat van alle pakkingen; controleer of de pakkingen goed zijn afgedicht.		X	X
Controleer eventuele lampen, lamphouderaansluitingen, LED-modules en LED-moduleaansluitingen.	X	X	X
Controleer alle condensatorspoelen (voor- en achterkant) op stof en vuil; indien aanwezig, verwijderen.	X	X	X
Controleer de fysieke staat van alle condensatoraccu's en verdamperspoelen; maak de spoelvinnen indien nodig recht.		X	X
Controleer alle verdampingsspoelen op stof en vuil; indien aanwezig, verwijderen.		X	X
Controleer of de afvoerleiding vrij is van vuil.		X	X



## Onderhoud en verzorging (vervolg)

### De condensorspiraal reinigen

#### ⚠ WAARSCHUWING!

  	<p>De eigenaar van het apparaat is verantwoordelijk voor het uitvoeren van een gevarenbeoordeling met het oog op persoonlijke beschermingsmiddelen (PBM) en het waarborgen van adequate bescherming tijdens onderhouds- en reinigingsprocedures.</p> <p>Gebruik geschikt gereedschap, een geschikte veiligheidsuitrusting en geschikte PBM tijdens installatie en onderhoud.</p>
	<p><b>Gevaar voor elektrische schok of brandwonden!</b></p> <ul style="list-style-type: none"> <li>Trek de stekker van het apparaat uit de contactdoos of schakel de stroomtoevoer uit voordat u verdergaat met installatie of onderhoud.</li> <li>Reinig het apparaat <b>NIET</b> met een hogedrukreiniger of -slang.</li> </ul>
	<p><b>Scherpe randen!</b> De spiraalribben zijn scherp en metalen componenten kunnen scherpe randen hebben. Wees voorzichtig bij het verplaatsen, installeren, reinigen, onderhouden en het uitvoeren van reparaties om snijwonden door onderdelen van het apparaat te voorkomen.</p>
	<p><b>Risico op oogletsel!</b> Stof en vuil in de lucht kunnen oogletsel veroorzaken. Het is raadzaam om oogbescherming te dragen.</p>

#### ❗ OPMERKING!

	<p>Reinigen van de condensorspiraal valt niet onder de garantie!</p>
--	--

#### Benodigd gereedschap

Het benodigde gereedschap omvat (onder meer):

- Phillips-schroevendraaier of bithouder
- 1/4" dopsleutel
- 3/8" dopsleutel
- Harde borstel
- Tank met perslucht
- Stofzuiger
- Zaklamp
- Oogbescherming
- Handschoenen

#### Procedure

1. Trek de stekker van het apparaat uit het stopcontact.
2. Verwijder het rooster van een van de drie locaties. Zie afb. 1-3.
3. Verwijder met een harde borstel voorzichtig het opgehoopte vuil van de voorste koelribben van de condensator. Zie afb. 4.
4. Als het vuil van het oppervlak van de spiraal is verwijderd, controleert u met een zaklamp of u door de spiraal heen kunt kijken en het ventilatorblad van de condensor kunt zien draaien. Zie afb. 5.  
  
Als het zicht vrij is, installeert u het ventilatierooster weer, sluit u de unit aan op de stroom en controleert u de werking. Als het zicht nog steeds geblokkeerd is door vuil, gaat u verder met de volgende stap.
5. Verwijder de bouten van de condensorbasis.
6. Verwijder de houders van de condensorspiraal (indien van toepassing).
7. Schuif de condensorunit voorzichtig naar buiten (de slangverbindingen zijn flexibel). Blaas voorzichtig perslucht of CO<sub>2</sub> door de spiraal, tot deze schoon is.
8. Zuig eventueel vuil rond en achter de condensorunit voorzichtig op.
9. Installeer de spiraalhouders opnieuw (indien van toepassing). Schuif de compressormodule voorzichtig terug op zijn plaats en breng de bouten weer aan.
10. Plaats het ventilatierooster terug, sluit de stroom aan op de unit en controleer de werking.



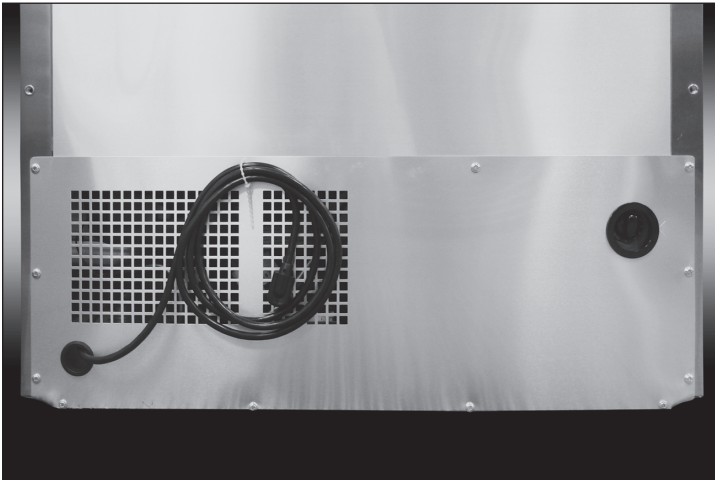
## Onderhoud en verzorging (vervolg)



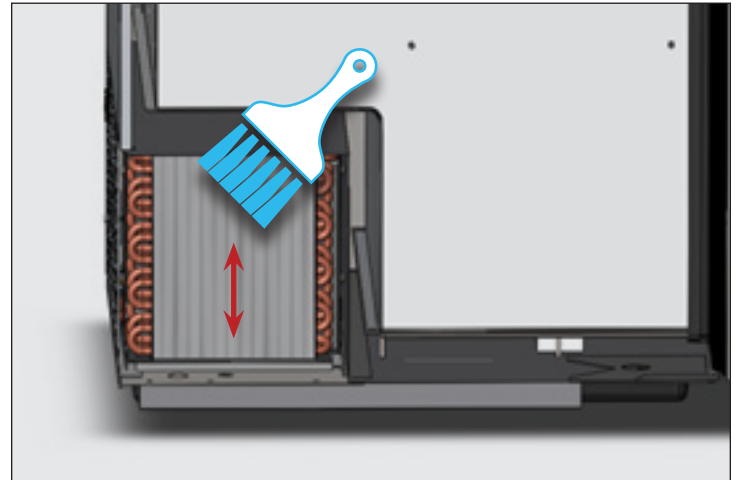
Afb. 1. Rooster aan de achterkant van de kast.



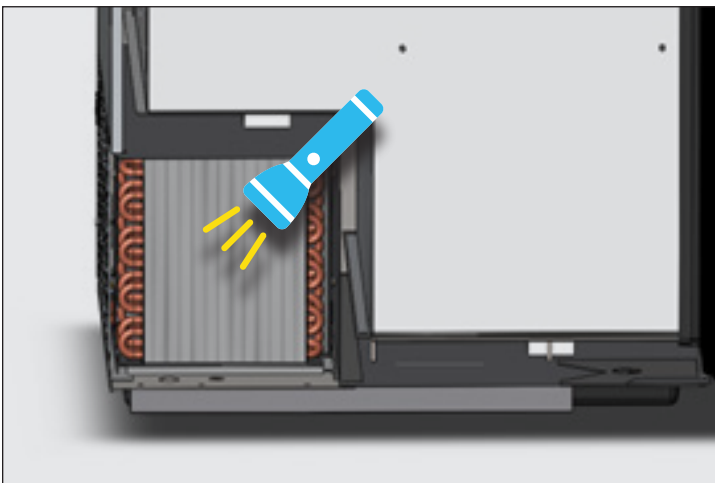
Afb. 2. Rooster aan de voorkant van de kast.



Afb. 3. Rooster aan de zijkant van de kast.



Afb. 4. Nooit dwars over de spoelribben vegen



Afb. 5. Controleer of alle verstoppingen zijn verwijderd.

### Voor meer informatie

Mocht u vragen hebben, neem dan contact op met uw lokale TRUE serviceafdeling. Zie de voorpagina voor locaties en contactgegevens.

- Plaats **GEEN** filtermateriaal voor de condensatorspoel.

## Onderhoud en verzorging (vervolg)

### Algemene verzorging en reinigen van oppervlakken

<b>WAARSCHUWING!</b>	
 	<p><b>Risico op elektrische schokken of brandgevaar!</b>                      Reinig het apparaat <b>NIET</b> met een hogedrukreiniger of -slang.</p>
	<p><b>Gladde oppervlakken!</b> Vocht door onjuist afvoere kan gladde oppervlakken in de buurt van het apparaat veroorzaken. Het is uw plicht om uw klanten onmiddellijk te waarschuwen voor gladde oppervlakken en deze onmiddellijk droog te maken. Alle natte vloeren moeten worden gemarkeerd met een waarschuwingsbord voor natte vloeren.</p>
 	<p><b>De eigenaar van het apparaat is verantwoordelijk</b> voor het uitvoeren van een risicobeoordeling voor persoonlijke beschermingsmiddelen (PBM) en voor het waarborgen van adequate bescherming tijdens onderhouds- en schoonmaakprocedures.</p> <p><b>Gebruik geschikt gereedschap</b>, een geschikte veiligheidsuitrusting en geschikte PBM tijdens installatie en onderhoud.</p>

### Pakkingen

- Maak de pakkingen schoon met warm zeepwater.
- Gebruik **GEEN** scherpe gereedschappen of messen om een pakking te schuren.
- Gebruik geen onverdunde reinigingsmiddelen.

### Binnenkant

- Maak de binnenoppervlakken schoon met een milde oplossing van baking soda en water om vieze luchtjes te verminderen; gebruik **GEEN** bijtende of schurende schoonmaakmiddelen.
- Gebruik **GEEN** rvs-reinigers of soortgelijke oplosmiddelen om onderdelen van kunststof of die zijn gepoedercoat schoon te maken.

### Buitenkant

- Gebruik **GEEN** rvs-reinigers of soortgelijke oplosmiddelen om onderdelen van kunststof of die zijn gepoedercoat schoon te maken.
- Gebruik **GEEN** staalwol of schuurmiddelen om rvs te reinigen. Gebruik **GEEN** oplosmiddelen of ontvetters met chloride of fosfaat. Zie de handleiding voor uw specifieke model voor meer informatie.

## Onderhoud en verzorging (vervolg)

### Verzorging en reiniging van rvs.

#### ! ACTIE VAN GEBRUIKER VEREIST



Gebruik **GEEN** staalwol, schurende middelen of chloorhoudende middelen om roestvrij stalen oppervlakken schoon te maken.

#### AANTASTING ROESTVRIJ STAAL

Er zijn drie basiszaken die de passiviteitslaag van het roestvrij staal kunnen doorbreken waardoor corrosie kan worden gevormd.

- Krassen door harde borstels, schrapers en staalwol zijn slechts enkele voorbeelden van voorwerpen die het roestvrijstalen oppervlak kunnen aantasten.
- Restafval op uw roestvrij staal kan leiden tot vlekken. Afhankelijk van het deel van het land waarin uw woont, kunt u hard of zacht water hebben. Hard water kan vlekken veroorzaken. Hard water dat verhit is kan resten achterlaten wanneer het te lang blijft staan. Deze resten kunnen de laag afbreken en leiden tot roest op het roestvrij staal. Al het restafval van voedselbereiding of gebruik dient zo snel mogelijk verwijderd te worden.
- Chlorides uit keukenzout, voedsel en water, en ook schoonmaakmiddelen. Dit zijn de ergste chloriden voor gebruik op roestvrij staal.

#### Het schoonmaken en herstellen van roestvrij staal

Gebruik geen roestvrij staalreinigers die fosfaten, chloor, chloride of ammoniak bevatten.

TRUE biedt milieuvriendelijke schoonmaak- en polijstmiddelen. Deze zijn verkrijgbaar in onze True Store op [store.trueresidential.com/products/stainless-steel-clean-polish-kit](https://store.trueresidential.com/products/stainless-steel-clean-polish-kit)

#### Kasten en bevestigingsmiddelen in gepersonaliseerde kleuren

Gebruik voor geverfde deuren en andere oppervlakken een milde oplossing van water en zeep met een zachte microvezeldoek.

## Onderhoud & verzorging (vervolg)

### 8 Tips voor het helpen voorkomen van roest op roestvrij staal

#### De Hygiëne Van Uw Apparatuur Behouden

Vermijd verzameling van harde vlekken door regelmatig schoonmaken. Gebruik schoonmaakmiddelen op de vereiste sterkte (gechloreerd basisch of niet-chloride).

#### Gebruik De Juiste Schoonmaakmiddelen

Gebruik niet-schurende middelen bij het schoonmaken van uw roestvrij stalen producten. De beschermingslaag van het roestvrij staal wordt niet beschadigd door zachte doeken en plastic sponsjes.

#### Maak Schoon Over De Polijstlijnen

Op sommige soorten roestvrij staal zijn polijstlijnen ("korrel") zichtbaar. Schrob altijd parallel aan polijstlijnen, indien deze zichtbaar zijn. Gebruik een plastic spons of zachte doek wanneer u de nerven niet kunt zien.

#### Gebruik Schoonmaakmiddelen Met Alkaline, Alkaline En Chloor Of Zonder Chloor

Ook al bevatten de meeste traditionele schoonmaakmiddelen veel chloriden, toch zijn er steeds meer schoonmaakmiddelen zonder chloriden op de markt. Als u niet zeker weet of uw schoonmaakmiddelen chloriden bevatten, neem dan contact op met de leverancier van uw schoonmaakproducten. Als ze u vertellen dat uw huidige schoonmaakmiddel chloriden bevat, vraag dan of er een alternatief beschikbaar is. Vermijd schoonmaakmiddelen met quaternaire zouten, omdat deze roestvrij staal aan kunnen tasten en kunnen zorgen voor putjes en roest.

#### Spoelen

Bij het gebruik van chloorhoudende schoonmaakmiddelen, moet u direct spoelen en afvegen. Het is beter om aanhangende schoonmaakmiddelen en water zo snel mogelijk af te veegen. Laat roestvrij stalen apparatuur aan de lucht drogen. Zuurstof zorgt voor een beschermende laag op roestvrij staal.

#### Gebruik Nooit Zoutzuur (Fosforzuur) Op Roestvrij Staal

Zelfs verdund kan zoutzuur corrosie en pitten veroorzaken en kan het tot scheuren van het roestvrij staal leiden.

#### Behandeling Water

Om afzet te voorkomen dient u hard water zoveel mogelijk te verzachten. Installatie van bepaalde filters kan bijtende en niet-passende elementen verwijderen. Zouten in een goed onderhouden waterontharder kunnen ook goed van pas komen. Neem contact op met een behandelingsspecialist als u niet zeker bent over de juiste behandeling van water.

#### Herstel & Passieveer Roestvrij Staal Regelmatig

Roestvrij staal ontleent haar roestvrije eigenschappen aan de beschermende chromoxiden op het oppervlak. Indien deze oxiden worden verwijderd door te schuren of door een reactie van schadelijke chemicaliën, zal het ijzer in het staal worden blootgesteld en kan het gaan oxideren, ofwel roesten. Passivering is een chemisch proces waarbij de vrije ijzer en andere vervuiling van het roestvrij stalen oppervlak wordt verwijderd, waardoor de beschermende chromoxiden zich weer kunnen vormen.

# Onderhoud en verzorging (vervolg)

## De deur omdraaien (TUC/TWT-24/24F & TSSU/TUC/TWT-27/27F)

### Benodigd gereedschap

Het benodigde gereedschap omvat (onder meer):

- 1/4" Bus
- 1/4" Waterpomptang
- 5/16" Bus
- Kruiskopschroevendraaier.
- 3/8" Bus (27/27F)
- Hamer
- 7/16" Bus (24/24F)
- Plamuurmes
- Ratel

### Werkwijze

1. Verwijder het onderste scharnier van het apparaat (afb. 1). Verwijder vervolgens de deur.

**BERICHT >** De benodigde bus varieert per model. Zie de lijst met benodigd gereedschap voor meer informatie. Let op dat u de lager van het bovenste scharnier niet breekt (afb. 2).

2. Verplaats de voorste grill naar de overkant **(Alleen TUC/TWT-24/24F modellen)**

- a. Gebruik een Philips schroevendraaier om de voorstel grill los te schroeven.
- b. Gebruik een 7/16" bus om de bouten (afb. 3) naar de overkant te verplaatsen.
- c. Verplaats de grill naar de zijkant. Zie afb. 4.
- d. Plaats de grill over de voorgeboorde gaten en bevestig deze.

3. Verwijder het kogellagerscharnier van de deur. Zie afb. 5.

4. Gebruik een plamuurmes om de vierkante lager uit de deur te wrikken. Gebruik vervolgens een hamer om de lager uit het originele kogellagerscharnier te tikken.

**BERICHT >** Bij herpositionering van de lager tikt u er voorzichtig op om schade te voorkomen.



Afb. 1. Model 24 en 27 hebben verschillende scharnieren.



Afb. 2. Laat de lager op het bovenste scharnier niet breken.



Afb. 3. ALLEEN TUC/TWT-24/24F: Verplaats de voorste grill naar de overkant.



Afb. 4. Verplaats de bouten naar de originele locatie van het onderste scharnier.



Afb. 5. Verwijder het kogellagescharnier.



## Onderhoud en verzorging (vervolg)

### De deur omdraaien (TUC/TWT-24/24F & TSSU/TUC/TWT-27/27F) (vervolg)

1. Gebruik een 5/16" bus om de schroeven van de machine naar de tegenoverliggende vierkante lager te verplaatsen.
2. Draai het scharnierbeugel (zie afb. 6) en bevestig vervolgens het kogellagerscharnier op de overkant van de deur.

**BERICHT >** De benodigde bus varieert per model. Zie de lijst met benodigd gereedschap voor meer informatie. Let op dat u de lager van het bovenste scharnier niet breekt (afb. 2). Zie afb. 7. Richt het scharnier altijd richting het midden van het apparaat om spanning op de veer te houden. Zie afb. 8.

3. Gebruik een plamuurmes om de dop en kunststof lager uit de bovenkant van de deur te halen en van plaats te wisselen.
4. Gebruik een 1/14" bus om het bovenste scharnier naar de andere kant van het apparaat te verplaatsen. Zie afb. 9.

**BERICHT >** Vergeet de lagers van het scharnier niet.

5. Installeer de deur.
  - a. Zet de deur op de goede plaats.

**BERICHT >** Let op dat u de lager van het bovenste scharnier niet breekt. Zie afb. 10.

- b. Bevestig het onderste scharnier op de eenheid.

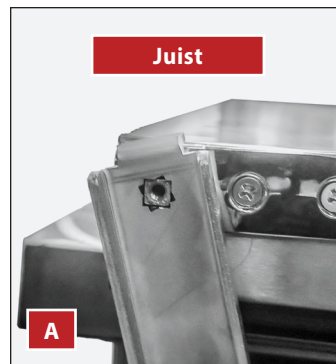
**BERICHT >** Vergeet de lagers van het scharnier niet. Zie afb. 11. Controleer of de deur goed is geplaatst terwijl u het scharnier bevestigt. Verstel de scharnieren indien nodig. Om het bovenste scharnier te verstellen, beveelt True aan om een 1/4" combinatietang te gebruiken.



**Afb. 6.** Verwijder de steun van het scharnier uit de kogellagerveer en draai deze.

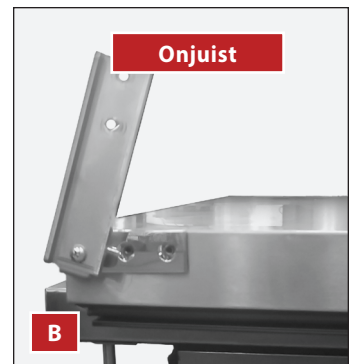


**Afb. 7.** Bewaar de lagers in de originele volgorde.



**Juist**

**A**



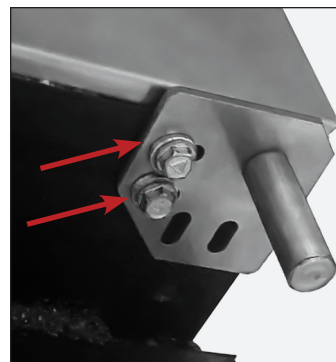
**Onjuist**

**B**

**Afb. 8.** Op de afbeelding staat de voorkant van de deur, omhoog gericht.

**A:** Juist; steun van scharnier is gedraaid en naar het midden van het apparaat gericht; stervormig gat behoudt de juiste veerspanning.

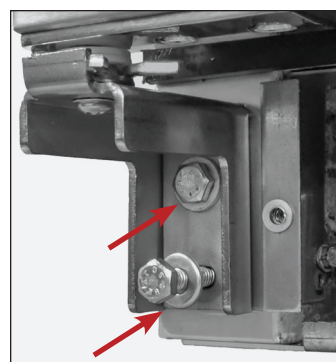
**B:** Onjuist; steun van scharnier is niet gedraaid en is naar buiten gericht.



**Afb. 9.** Vergeet de lagers niet.



**Afb. 10.** Gebruik indien nodig alleen een scherpe hoek als u de deur positioneert.



**Afb. 11.** Vergeet de lagers niet.

## Informatie Garantie (Alleen Vs & Canada)

# Informatie over de garantie

Scan de onderstaande QR-code om de garantie-informatie voor de VS en Canada te bekijken en te downloaden.





[truemfg.com](http://truemfg.com)