



TBR72-RISZ1-L-S-GGG



TBR32-RISZ1-L-B-S-1



TBR72-RISZ1-L-B-111-1



TDR48-RISZ1-L-B-SG

⚠ WAARSCHUWING!



Zorg ervoor dat u dit document gelezen en begrepen hebt, voordat u het apparaat installeert, gebruikt, onderhoudt of repareert. Als u dit niet doet, kan dit leiden tot defecten aan het apparaat, materiële schade en ernstige of zelfs levensgevaarlijke verwondingen. Defecten aan het apparaat, verwondingen of materiële schade als gevolg van een onjuiste installatie worden niet gedekt door de garantie.



📄 HANDELING DOOR DE GEBRUIKER!

TRUE houdt de geschiedenis van uw apparaat bij aan de hand van het serienummer. Noteer hieronder de volledige modelnaam en het serienummer van uw apparaat, zodat u dit gemakkelijk kunt terugvinden. U vindt deze informatie op het typeplaatje. De locatie van het typeplaatje verschilt per apparaat.

Modelnaam:

Serienummer:

True Manufacturing Co., Inc.

2001 East Terra Lane • O'Fallon, Missouri 63366-4434, VS
+1 636 240 2400 • FAX: +1 636 272 2408

Internationaal FAX: +1 636 272 7546 • +1 800 325 6152

Afdeling Onderdelen: +1 800 424 TRUE 424 8783

Afdeling Onderdelen FAX: +1 636 272 9471



INSTALLATIEHANDLEIDING

EBR | EDR | TBR | TDR | SERIE

Nederlandse vertaling van de oorspronkelijke handleiding in het Engels

Noord-Amerika – Canada en Caraïben

Tel. garantie +1 855-878-9277
Fax garantie +1 636-980-8510
E-mail garantie warrantyinquiries@truemfg.com
Tel. technisch +1 855-372-1368
E-mail technisch service@truemfg.com
7.00-18.00 uur CST ma-vr,
8.00-12.00 uur za

Mexico

Tel.: +52 555-804-6343/44
service-mexicocity@truemfg.com
9.00-17.30 uur ma-vr

Latijns-Amerika

Tel.: +52 555-804-6343/44
servicelatam@truemfg.com
9.00-17.30 uur ma-vr

**VK, Ierland, Midden-Oosten,
Afrika & India**

Tel.: +44 800-783-2049
Service-emea@truemfg.com
8.30-17.00 uur ma-vr

Australië

Tel.: +61 2-9618-9999
service-aus@truemfg.com
8.30-17.00 uur ma-vr

Europese Unie & GOS

Tel.: +41 61-563-0705
service-emea@truemfg.com
8.00-17.00 uur ma-vr



803294-E

BEDANKT

VOOR UW AANKOOP

Gefeliciteerd!

Dit document is in de eerste plaats bedoeld als hulpmiddel voor de installatie, het onderhoud en de service van uw TRUE-apparaat. Het bevat informatie die belangrijk is voor de veiligheid, het gebruik, het onderhoud en de service. Gooi dit document **NIET** weg. TRUE is alleen de fabrikant van het apparaat. Om een gekwalificeerde technicus te vinden, kunt u gebruikmaken van onze zoekfunctie voor servicebedrijven op truemfg.com/support/service-locator.

! LET OP!



Mogelijk komt uw toestel niet exact overeen met de afbeeldingen in deze handleiding.

Inhoud

Voorwoord

Definities van signaalwoorden en symbolen.....3

Belangrijke veiligheidsinformatie

Basisinstructies voor veiligheid en gebruik.....4

Waarschuwingen voor verwondingsgevaar5

Waarschuwingen voor koelmiddelen op basis van koolwaterstof.....6

Waarschuwingen voor het afvoeren van apparaten6

Waarschuwingen voor gevaar door elektriciteit7

Over uw apparaat en installatievoorwaarden

Specificaties van het apparaat.....8

Vrije ruimtes.....9

Elektrische eisen.....10

Elektrische installatie en veiligheid10

Installatie en opstelling

Uitpakken12

Plaats van installatie.....14

Stelschroeven, poten of wielen monteren14

Het apparaat waterpas zetten.....16

Het apparaat met de vloer afdichten.....16

Legplanken monteren.....19

Tapzuil installeren.....18

Lekbak voor tapzuil.....19

Luchtverdeelstuk en afdekking20

Aansluiting CO₂ en fust20

Bieropvangfles en hanger, toegangspoorten21

Specificaties bekledingspanelen23

Installatie bekledingspanelen.....27

Gebruik van het apparaat

Starten.....30

Locatie van de temperatuurregeling en lichtschakelaar.....31

Algemene bedrijfscyclus32

Bewaren en behandelen van tapbier en gebruik van de tap.....33

De CO₂-gascilinder vervangen34

Drukaanpassing op de CO₂-regelaar.....34

Onderhoud en service

Onderdelen vervangen37

Aanbevolen onderhoud38

De tapzuil reinigen.....40

De condensorspiraal reinigen.....41

Algemeen onderhoud en reiniging van de oppervlakken43

Onderhoud en reiniging van rvs.....44

8 tips ter voorkoming van roest op rvs.....45

Draairichting deur omkeren #146

Draairichting deur omkeren #248

Schuifdeuren verwijderen49

Schuifdeuren afstellen.....51

Vastzetmechanisme voor schuifdeuren.....51

Pakking vervangen.....52

Slot en sluitlip van draaideur vervangen53

Garantie

Informatie over de garantie.....54

Voorwoord

De waarschuwingen, instructies en aanbevelingen in dit document zijn bedoeld om schade aan het apparaat, verwondingen of levensgevaar te voorkomen. Lees ze zorgvuldig door voordat u verder gaat, om een veilig gebruik en onderhoud van uw TRUE-apparaat te garanderen.

Definities van signaalwoorden en symbolen

Hieronder vindt u de symbolen die u in dit document te zien kunt krijgen. Sommige symbolen worden mogelijk niet gebruikt.

Definitie van de signaalwoorden	
GEVAAR!	Een dreigend gevaarlijke situatie die, als ze niet wordt vermeden, tot ernstige of dodelijke verwondingen leidt.
WAARSCHUWING!	Een potentieel gevaarlijke situatie die, als ze niet wordt vermeden, tot ernstige of dodelijke verwondingen kan leiden.
VOORZICHTIG!	Een potentieel gevaarlijke situatie die, als ze niet wordt vermeden, tot lichte of matige verwondingen kan leiden; een onveilige handelwijze.
HANDELING DOOR DE GEBRUIKER!	Een handeling die de gebruiker dient uit te voeren volgens de aanbevelingen, om schade aan het apparaat of producten te voorkomen.
LET OP!	Belangrijke informatie die geen verband houdt met gevaren of risico's van verwonding.

Gevarensymbolen	
	Veiligheidswaarschuwing; waarschuwt de lezer voor mogelijk verwondingsgevaar. Leef alle veiligheidsinstructies bij dit symbool na, om mogelijke verwondingen of levensgevaar te voorkomen.
	Brandbaar materiaal; brandgevaar.
	Gevaar voor elektrische schokken .
	Gevaar voor kantelen of omvallen.
	Scherp element; gevaar voor snijwonden.
	Gevaar voor de ogen; risico op oogletsel.
	Explosiegevaar door drukvaten.
	Gevaar voor gladde oppervlakken .
	Gevaar voor pletten of snijden .

Andere symbolen	
	Symbool voor een verplichte handeling; wijst de lezer op verplichte of aanbevolen handelingen. Leef alle instructies en aanbevelingen bij dit symbool na, om schade aan het apparaat of producten te voorkomen.
	Belangrijke informatie die geen verband houdt met gevaren of risico's van verwonding.
	Zorg ervoor dat u de handleiding gelezen en begrepen hebt, voordat u het apparaat installeert, gebruikt of onderhoudt.
	Draag oogbescherming .
	Draag beschermende handschoenen .
	Zet gascilinders vast , om te voorkomen dat ze vallen.
	Gebruik GEEN verlengsnoer.
	Gebruik GEEN verloopstekkers.
	Gooi het apparaat NIET weg met het huishoudelijk afval.

Belangrijke veiligheidsinformatie

Belangrijke veiligheidsinformatie

Basisinstructies voor veiligheid en gebruik

Neem de basisinstructies voor veiligheid met inbegrip van onderstaande informatie in acht om het risico van (levensgevaarlijke) verwondingen, elektrische schokken en brand te beperken.

⚠ WAARSCHUWING!



Zorg ervoor dat u dit document gelezen en begrepen hebt, voordat u het apparaat installeert, gebruikt, onderhoudt of repareert. Als u dit niet doet, kan dit leiden tot defecten aan het apparaat, materiële schade en ernstige of zelfs levensgevaarlijke verwondingen. Defecten aan het apparaat, verwondingen of materiële schade als gevolg van een onjuiste installatie worden niet gedekt door de garantie.





- Als het apparaat niet zoals in dit document beschreven geïnstalleerd, gebruikt of onderhouden wordt, brengt dat de veiligheid, de prestaties van het apparaat, de levensduur van de onderdelen en de garantiedekking in het gedrang.
- Het apparaat moet worden geïnstalleerd volgens alle toepasselijke wetten, voorschriften en regels.
- De fabrikant kan niet aansprakelijk worden gesteld voor verwondingen of schade als gevolg van onjuist, ondeskundig en onredelijk gebruik.
- Dit apparaat mag niet gebruikt, gereinigd of onderhouden worden door personen (inclusief kinderen) met fysieke, zintuiglijke of mentale beperkingen of met te weinig ervaring en kennis, tenzij ze onder toezicht staan of instructies hebben gekregen.
- Installeer of gebruik **GEEN** apparaten die eerder verkeerd gebruikt, misbruikt, verwaarloosd of beschadigd zijn, of die gewijzigd of aangepast zijn ten opzichte van de oorspronkelijke specificaties bij de fabricage.
- Voer **GEEN** wijzigingen of veranderingen aan het apparaat uit. Ontoelaatbare wijzigingen kunnen leiden tot elektrische schokken, verwondingen, brand of levensgevaar.
- Gebruik **GEEN** elektrische toestellen in de voedselcompartimenten van de apparaten, tenzij deze door de fabrikant zijn aanbevolen.
- De eigenaar van het apparaat is verantwoordelijk voor het uitvoeren van een risicoanalyse m.b.t. persoonlijke beschermingsmiddelen (PBM) en voor het verzekeren van adequate bescherming tijdens onderhouds- en reinigingswerkzaamheden.
- Gebruik geschikte gereedschappen, veiligheidsuitrusting en PBM tijdens installatie- en servicewerkzaamheden.
- Gebruik dit apparaat alleen volgens het beoogde gebruik zoals beschreven in dit document. Doet u dit niet, dan kan dit leiden tot schade aan het apparaat, verwondingen of levensgevaar.
- Als de legplanken te zwaar of onjuist belast of verkeerd geïnstalleerd zijn, kunnen ze beschadigd raken (en de werking van het apparaat negatief beïnvloeden), met als gevolg schade aan het apparaat, productschade of verwondingsgevaar.
- Houd de omgeving van het apparaat schoon, om schade door vuil of ongedierte te voorkomen.

Belangrijke veiligheidsinformatie (vervolg)








Waarschuwingen voor verwondingsgevaar

Alleen gekwalificeerde technici mogen het apparaat installeren en onderhouden. Om een gekwalificeerde technicus te vinden, kunt u gebruikmaken van onze zoekfunctie voor servicebedrijven op truemfg.com/support/service-locator. TRUE is alleen de fabrikant van het apparaat en is niet verantwoordelijk voor de installatie.

⚠ GEVAAR!

	Sta NIET toe dat kinderen met of in het apparaat spelen. Kinderen kunnen opgesloten of verwond raken.
	De volgende producten mogen NIET in de buurt van dit of een ander apparaat opgeslagen of gebruikt worden: <ul style="list-style-type: none"> • benzine of andere ontvlambare dampen en vloeistoffen; • brandbare of explosieve stoffen zoals spuitbussen met ontvlambaar drijfgas; • andere vluchtige of ontvlambare stoffen.
 	Neem contact op met TRUE Manufacturing om koelmiddelleidingen en elektrische bedrading te lokaliseren , voordat u in of door de binnen- of buitenwanden boort of snijdt. Doet u dit niet, dan kan dit leiden tot schade, verwondingen of levensgevaar.

⚠ WAARSCHUWING!

	Alleen gekwalificeerde technici mogen het apparaat installeren en onderhouden. <ul style="list-style-type: none"> • Gebruik geschikte gereedschappen, veiligheidsuitrusting en persoonlijke beschermingsmiddelen (PBM) tijdens installatie- en servicewerkzaamheden. • Raak de koude oppervlakken in de vriezer NIET aan met vochtige of natte handen. De huid kan aan extreem koude oppervlakken blijven plakken.
	Dit product kan u blootstellen aan chemicaliën zoals bis(2-ethylhexyl)ftalaat (DEHP), waarvan de staat Californië weet dat ze kanker, geboortefwijkingen en vruchtbaarheidsproblemen kunnen veroorzaken. Meer informatie vindt u op P65warnings.ca.gov .
	Gladde oppervlakken! Vocht als gevolg van een onjuiste afvoer kan oppervlakken in de buurt van het apparaat glad maken. Het is uw plicht om uw klanten onmiddellijk te waarschuwen voor het gladde oppervlak en om het vocht te verwijderen. Alle natte vloeren moeten worden gemarkeerd met een overeenkomstig waarschuwingsbord.
	Scherpe randen! Wees voorzichtig bij het verplaatsen, installeren, reinigen, repareren en onderhouden van het apparaat, om snijwonden te voorkomen. Wees voorzichtig als u onder het apparaat reikt of aan metalen onderdelen werkt. <ul style="list-style-type: none"> • Houd uw vingers verwijderd van plekken met knelgevaar, zoals de spleet tussen de deuren en de kast van het apparaat. Let op als u de deuren sluit, terwijl er kinderen in de buurt zijn.
	Gevaar voor kantelen! Het apparaat kan kantelen bij het uitpakken, installeren of verplaatsen. Neem adequate voorzorgsmaatregelen. Het gebruik van kantelbeveiligingen kan het kantelgevaar alleen verminderen (niet elimineren). Laat kinderen nooit klimmen op of hangen aan laden, deuren of legplanken.
	Gevaar voor pletten of snijden! Let op wanneer u het apparaat uitpakt, installeert, verplaatst of onderhoudt.
	Gevaar voor elektrische schokken of brandwonden! Zie 'Waarschuwingen voor gevaar door elektriciteit' voor meer informatie.

Belangrijke veiligheidsinformatie (vervolg)

Waarschuwingen voor koelmiddelen op basis van koolwaterstof

TRUE-apparaten gebruiken een koelmiddel op basis van koolwaterstof (R-290/513A/600a). Kijk op het typeplaatje, om het koelmiddel van het apparaat te identificeren. De locatie van het typeplaatje verschilt per model.

⚠ GEVAAR!



Brand- en explosiegevaar! Ontvlambaar koelmiddel gebruikt.

- Alle service- en onderhoudswerkzaamheden dienen door gekwalificeerde technici te worden uitgevoerd om het risico van brand of verwonding door onjuiste onderdelen of onjuist onderhoud tot een minimum te beperken.
- Kijk op het typeplaatje, om het koelmiddel van het apparaat te identificeren. De locatie van het typeplaatje verschilt per model.
- Beschadig het koelsysteem **NIET** tijdens het transport en de installatie.
- Als het apparaat beschadigd is, controleer dan of het koelsysteem nog volledig intact is, voordat u verder gaat.
- Gebruik nooit een scherp voorwerp of gereedschap om ijs of rijm te verwijderen. Gebruik **GEEN** mechanische gereedschappen om het ontdooien sneller te laten verlopen.
- Verwijder afval volgens alle toepasselijke wetten, voorschriften en regels. Leef alle veiligheidsinstructies voor de omgang met ontvlambaar koelmiddel na.
- Gebruik **GEEN** elektrische apparaten in de voedselcompartimenten van de units, tenzij deze van het type zijn dat door de fabrikant wordt aanbevolen.

Waarschuwingen voor het afvoeren van apparaten

⚠ GEVAAR!



Gevaar voor opsluiting van kinderen!

Kinderen kunnen opgesloten raken in afgedankte apparaten en stikken. Voer uw apparaat nooit af zonder maatregelen te nemen om te voorkomen dat kinderen erin opgesloten kunnen raken, zelfs als het slechts korte tijd niet onder toezicht staat.

Maatregelen om te voorkomen dat kinderen opgesloten kunnen raken:

- Verwijder alle deuren (of laden voor apparaten met laden).
- Laat alle interne laden en legplanken zitten, om het moeilijker te maken om in het apparaat te klimmen of binnen te raken.



Brand- en explosiegevaar! Ontvlambaar koelmiddel en brandbare isolatie gebruikt. Verwijder afval volgens alle toepasselijke wetten, voorschriften en regels. Leef alle veiligheidsinstructies voor de omgang met ontvlambare koelmiddelen en isolatie na.



Gooi uw apparaat **NIET** weg met het huishoudelijk afval.

Belangrijke veiligheidsinformatie (vervolg)

Waarschuwingen voor gevaar door elektriciteit

⚠ WAARSCHUWING!



Gevaar voor elektrische schokken, brandwonden en brand!



- De eigenaar van het apparaat dient ervoor te zorgen dat de elektrische aansluiting voldoet aan alle toepasselijke bouwvoorschriften. Als niet aan deze voorschriften is voldaan, kan dit schade aan het apparaat, brand, elektrische schokken of brandwonden, ernstige verwondingen en levensgevaar veroorzaken.
- Voordat u het apparaat op de stroomtoevoer aansluit, moet u controleren of de voedingsspanning en de stroomkring hiervoor geschikt zijn. Een onjuiste voedingsspanning of ongeschikte stroomkring dient onmiddellijk te worden verholpen.
- Voordat u uw apparaat op de stroomtoevoer aansluit, moet u controleren of deze correct is geaard. Als de stroomtoevoer niet geaard is, moet dit onmiddellijk worden gecorrigeerd. TRUE raadt aan om een gekwalificeerde elektricien uw stopcontact en stroomkring te laten inspecteren, om er zeker van te zijn dat ze juist geaard zijn.
- Reinig het apparaat **NIET** met een hogedrukreiniger of -slang. Dompel het snoer **NIET** onder in water.
- Het uitschakelen van een elektronische regeling of het op 0 (uit) zetten van temperatuurregelaars verwijdert niet de spanning van alle onderdelen. Trek de stekker uit het stopcontact of schakel de stroomtoevoer uit, voordat u installatie- of servicewerkzaamheden uitvoert.
- Het apparaat moet van stroom worden voorzien via een eigen, specifieke stroomkring. Dit zorgt voor optimale prestaties en voorkomt overbelasting van de stroomvoorziening.
- **Het originele snoer (OEM) heeft een geaarde stekker, om de kans op elektrische schokken te beperken.**
 - Verwijder nooit de aardingspen van het snoer! Voor de veiligheid van personen dient het apparaat juist geaard te zijn.
- **Gebruik nooit een verlengsnoer!** Een verlengsnoer is elk onderdeel dat het oorspronkelijke OEM-snoer verlengt bij het aansluiten op een stroombron.
- **Gebruik nooit een verloopstekker!** Een verloopstekker wijzigt de configuratie van de OEM-stekker bij het aansluiten op een stroombron.
- **Gebruik GEEN snoer dat zichtbare barsten of schuurplekken vertoont aan de uiteinden of elders.**
 - Laat een gekwalificeerde technicus beschadigde OEM-snoeren onmiddellijk vervangen door nieuwe OEM-onderdelen.
 - Trek de stekker van het apparaat nooit uit door aan het snoer te trekken. Neem altijd de stekker zelf vast om deze uit het stopcontact te trekken.
 - Let op dat u niet over het snoer rijdt of het beschadigt, als u het apparaat verplaatst.
 - Gebruik het snoer nooit om beweging van het apparaat te voorkomen. Gebruik altijd geschikte middelen om het apparaat op zijn plaats te houden zonder spanning op het snoer over te brengen.
 - Houd het snoer uit de buurt van verwarmde oppervlakken.
 - Laat het snoer **NIET** over de rand van een tafel of werkblad hangen.
 - Buig het snoer **NIET** te ver door en plaats er geen zware voorwerpen op.

ⓘ LET OP!



TRUE geeft geen garantie op:

- compressordefecten door een verkeerde ingangsspanning;
- apparaten met OEM-snoeren waaraan geknoeid is;
- apparaten die werden aangesloten op verloopstekkers of verlengsnoeren.

Meer details vindt u in de volledige garantieverklaring van TRUE.

Over uw apparaat en installatievoorwaarden

Over uw apparaat en installatievoorwaarden

! HANDELING DOOR DE GEBRUIKER!



TRUE is niet aansprakelijk voor schade die tijdens het transport is ontstaan. Controleer uw apparaat bij ontvangst zorgvuldig op transportschade. In geval van schade dient u dit op het afleveringsbewijs te noteren, onmiddellijk een claim in te dienen bij het transportbedrijf en contact op te nemen met TRUE. **Installeer het apparaat niet en stel het niet in werking.**

Bedankt dat u voor TRUE Manufacturing hebt gekozen bij de aankoop van uw apparaat. TRUE raadt ten eerste aan om het door een gekwalificeerde technicus en elektricien te laten installeren, opdat dit gegarandeerd correct wordt uitgevoerd. De kosten van een professionele installatie zijn het waard. Alleen gekwalificeerde technici mogen het apparaat installeren en onderhouden.

Om een gekwalificeerde technicus te vinden, kunt u gebruikmaken van onze zoekfunctie voor servicebedrijven op: truemfg.com/support/service-locator. TRUE is alleen de fabrikant van het apparaat en is niet verantwoordelijk voor de installatie.

De eigenaar van het apparaat dient ervoor te zorgen dat het correct geïnstalleerd en onderhouden wordt zoals beschreven in dit document. Regelmatige reiniging en onderhoudswerkzaamheden vallen niet onder de garantie van TRUE.

Specificaties van het apparaat

De volgende dingen moet u weten over uw apparaat:

- Het apparaat is conform IEC getest voor ISO-klimaatklasse 5 [temperatuur van 104 °F (40 °C), 40% relatieve vochtigheid].
- Voor een goede werking mogen de omgevingstemperaturen niet lager zijn dan 60 °F (15,5 °C) en niet hoger dan 104 °F (40 °C).
- Het apparaat is niet bedoeld voor het bewaren en/of uitstellen van levensmiddelen die een gevaar inhouden als de temperatuurregeling hoger dan 41 °F (5 °C) is ingesteld.
- Het apparaat is niet geschikt voor gebruik buiten, tenzij anders vermeld op het typeplaatje.
- Het apparaat is niet geschikt voor een omgeving waar een hogedrukreiniger of -slang kan worden gebruikt.
- Sluit het apparaat altijd aan op een eigen, specifieke stroomkring!
- Gebruik **GEEN** verlengsnoeren of verloopstekkers.
- Voordat u het apparaat op de stroomtoevoer aansluit, dient u te controleren of de ingangsspanning ($\pm 5\%$) en de stroomsterkte overeenkomen met de nominale waarden op het typeplaatje. Een onjuiste ingangsspanning of stroomsterkte moet onmiddellijk worden gecorrigeerd. De locatie van het typeplaatje verschilt per model.
- Voordat u uw apparaat op de stroomtoevoer aansluit, moet u controleren of deze correct is geaard. Als de stroomtoevoer niet geaard is, moet dit onmiddellijk worden gecorrigeerd.
- Zorg ervoor dat er op de plaats van installatie voldoende vrije ruimte en luchtcirculatie is voor het apparaat. Zie 'Vrije ruimte' (p. 9).
- Lees alle waarschuwingen en onderhoudsinstructies en leef ze na. Doet u dit niet, dan kan dit schade veroorzaken en kan de garantie op uw apparaat vervallen.

Over uw apparaat en installatievoorwaarden (vervolg)

Vrije ruimte

! LET OP!

**De garantie vervalt bij onvoldoende ventilatie.**

Zorg ervoor dat rond uw apparaat voldoende ruimte vrij blijft voor ventilatie. Houd alle ventilatieopeningen in de behuizing of de inbouwstructuur van het apparaat vrij van obstructies.

MODEL	BOVENKANT	ZIJKANTEN	ACHTERKANT
EBR/EDR	0" (0 mm)	0" (0 mm)	0" (0 mm)
TBR/TDR	0" (0 mm)	0" (0 mm)	0" (0 mm)

Over uw apparaat en installatievoorwaarden (vervolg)

Elektrische eisen

! HANDELING DOOR DE GEBRUIKER!



Een kopie van het bedradingsschema kunt u vinden met de zoekfunctie voor serienummers op truemfg.com/support/serial-number-lookup.

Tabel draaddiameter (115 V)

115 volt	Afstand in voet tot het middelpunt van de belasting											
Ampère	20	30	40	50	60	70	80	90	100	120	140	160
2	14	14	14	14	14	14	14	14	14	14	14	14
3	14	14	14	14	14	14	14	14	14	14	14	12
4	14	14	14	14	14	14	14	14	14	12	12	12
5	14	14	14	14	14	14	14	12	12	12	10	10
6	14	14	14	14	14	14	12	12	12	10	10	10
7	14	14	14	14	14	12	12	12	10	10	10	8
8	14	14	14	14	12	12	12	10	10	10	8	8
9	14	14	14	12	12	12	10	10	10	8	8	8
10	14	14	14	12	12	10	10	10	10	8	8	8
12	14	14	12	12	10	10	10	8	8	8	8	6
14	12	12	12	10	10	10	8	8	8	6	6	6
16	12	12	12	10	10	8	8	8	8	6	6	6
18	12	12	10	10	8	8	8	8	8	8	8	5
20	12	12	10	10	8	8	8	6	6	6	5	5
25	10	10	10	8	8	6	6	6	6	5	4	4
30	10	10	8	8	6	6	6	6	5	4	4	3

Tabel draaddiameter (230 V)

230 volt	Afstand in voet tot het middelpunt van de belasting											
Ampère	20	30	40	50	60	70	80	90	100	120	140	160
5	14	14	14	14	14	14	14	14	14	14	14	14
6	14	14	14	14	14	14	14	14	14	14	14	12
7	14	14	14	14	14	14	14	14	14	14	12	12
8	14	14	14	14	14	14	14	14	14	12	12	12
9	14	14	14	14	14	14	14	14	12	12	12	10
10	14	14	14	14	14	14	14	12	12	12	10	10
12	14	14	14	14	14	14	12	12	12	10	10	10
14	12	12	12	12	12	12	12	12	10	10	10	8
16	12	12	12	12	12	12	12	10	10	10	8	8
18	12	12	12	12	12	12	10	10	10	8	8	8
20	12	12	12	12	10	10	10	10	10	8	8	8
25	10	10	10	10	10	10	10	10	8	8	6	6
30	10	10	10	10	10	10	8	8	8	6	6	6

Elektrische installatie en veiligheid

NEMA-stekkers

GEBRUIK ALLEEN 60 HZ!

TRUE gebruikt de weergegeven types NEMA-stekkers. Als u **NIET** over het juiste stopcontact beschikt, dient u dit door een gecertificeerde elektricien te laten controleren en installeren.



115/60/1
NEMA-5-15R



115/208-230/1
NEMA-14-20R



115/60/1
NEMA-5-20R



208-230/60/1
NEMA-6-15R

Alleen internationale (IEC)-stekkers

Internationale apparaten kunnen worden geleverd met een snoer waarvoor montagewerkzaamheden vereist zijn. Monteer het snoer, voordat u het apparaat op een stroombron aansluit.

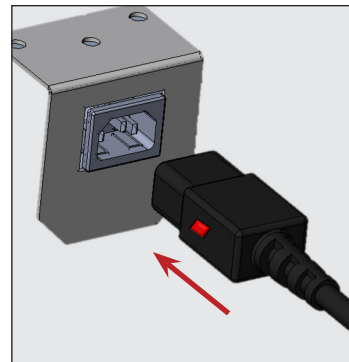
LET OP > Stekkers kunnen per land en voltage verschillen.

Installatie

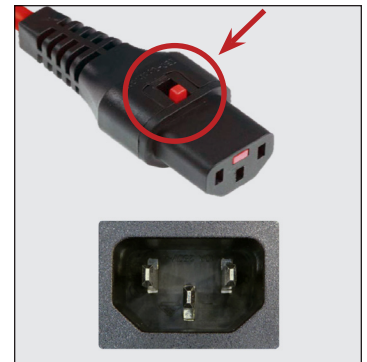
Steek de stekker van het snoer volledig in de aansluiting op het apparaat, tot hij vastklikt. Zie afb. 1.

Verwijdering

Duw op de rode knop. Zie afb. 2.



Afb. 1. Steek de stekker van het snoer volledig in het stopcontact.



Afb. 2. Duw op de rode knop, om de stekker te verwijderen.

Installatie en opstelling

Installatie en opstelling

⚠ WAARSCHUWING!

	Alleen gekwalificeerde technici mogen het apparaat installeren en onderhouden. Om een gekwalificeerde technicus te vinden, kunt u gebruikmaken van onze zoekfunctie voor servicebedrijven op truemfg.com/support/service-locator .
  	De eigenaar van het apparaat is verantwoordelijk voor het uitvoeren van een risicoanalyse m.b.t. persoonlijke beschermingsmiddelen (PBM) en voor het verzekeren van adequate bescherming tijdens onderhouds- en reinigingswerkzaamheden. Gebruik geschikte gereedschappen, veiligheidsuitrusting en PBM tijdens installatie- en servicewerkzaamheden.
	Scherpe randen! Wees voorzichtig bij het verplaatsen, installeren, reinigen, repareren en onderhouden van het apparaat, om snijwonden te voorkomen. Wees voorzichtig als u onder het apparaat reikt of aan metalen onderdelen werkt. Houd uw vingers verwijderd van plekken met knelgevaar, zoals de spleet tussen de deuren en de kast van het apparaat. Let op als u de deuren sluit, terwijl er kinderen in de buurt zijn.
	Gevaar voor elektrische schokken of brandwonden! Het uitschakelen van een elektronische regeling of het op 0 (uit) zetten van temperatuurregelaars verwijdert niet de spanning van alle onderdelen. Trek de stekker uit het stopcontact of schakel de stroomtoevoer uit, voordat u installatie- of servicewerkzaamheden uitvoert.
	Gevaar voor kantelen! Het apparaat kan kantelen bij het uitpakken, installeren of verplaatsen. Neem adequate voorzorgsmaatregelen. Het gebruik van kantelbeveiligingen kan het kantelgevaar alleen verminderen (niet elimineren). Laat kinderen nooit klimmen op of hangen aan laden, deuren of legplanken.
	Gevaar voor pletten of snijden! Let op wanneer u het apparaat uitpakt, installeert, verplaatst of onderhoudt.

Uitpakken

ⓘ HANDELING DOOR DE GEBRUIKER!



- In geval van schade aan het apparaat dient u dit op het afleveringsbewijs te noteren, onmiddellijk een claim in te dienen bij het transportbedrijf en contact op te nemen met TRUE. **Installeer het apparaat NIET en stel het NIET in werking.**
- Als het apparaat een bepaalde tijd (max. 4 uur) op de achter- of zijkant heeft gelegen, moet u het twee keer zo lang rechtop laten staan, voordat u het aansluit op een stroombron. Als het apparaat meer dan 4 uur op de achter- of zijkant heeft gelegen, moet u het 24 uur rechtop laten staan, voordat u het inschakelt.

ⓘ LET OP!



De sleutels van apparaten met deursloten vindt u in het garantiepakket.

Benodigd gereedschap

Het benodigde gereedschap omvat (onder meer):

- Verstelbare sleutel
- Phillips-schroevendraaier

Installatie en opstelling (vervolg)

Werkwijze

1. Verwijder de buitenverpakking (karton en noppenfolie of piepschuim en doorzichtig plastic). Zie afb. 1. Controleer op verborgen schade. Dien direct een schadeclaim in bij het transportbedrijf, indien u schade vaststelt.

LET OP > Breng het apparaat zo dicht mogelijk naar zijn definitieve plaats, voordat u de houten pallet verwijderd.

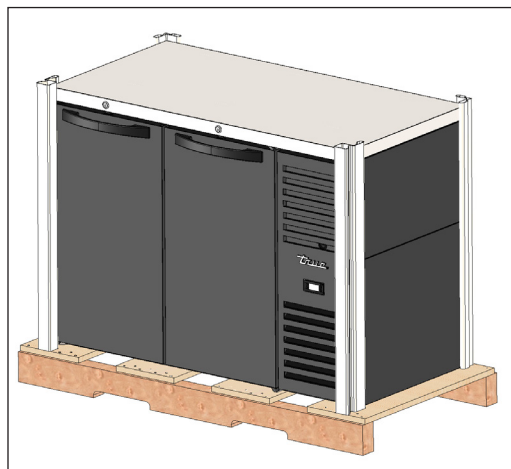
2. Verwijder met een verstelbare sleutel alle transportbouten waarmee de houten pallet aan de onderkant van de kast is bevestigd. Zie afb. 2.

LET OP > Bij sommige modellen moet het rooster aan de voor- en/of achterkant worden verwijderd om bij de transportbouten te kunnen.

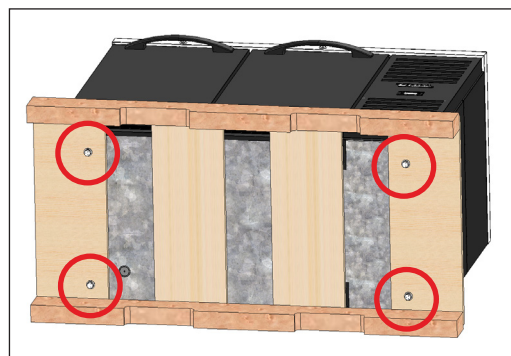
3. Als de stelpoten of wielen **niet worden gebruikt**, neem de kast dan van de houten pallet en zet de pallet uit de weg.

LET OP > Til de kast **NIET** op aan het werkblad, de deuren, de laden of de roosters.

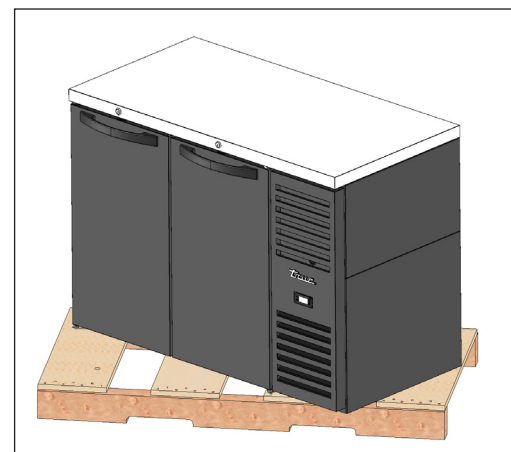
Als stelpoten of wielen **worden gebruikt**, draait u de kast op de pallet (zie afb. 3) en raadpleegt u de montage-instructies op de volgende pagina.



Afb. 1. Verwijder de buitenverpakking.



Afb. 2. Locatie van de transportbouten.



Afb. 3. Gebruik bij het optillen van het apparaat nooit het werkblad, de deuren, de laden of de roosters als hijspunt.

Installatie en opstelling (vervolg)

Plaats van installatie

- Zorg ervoor dat de afvoerslangen zich in het reservoir bevinden.
- Maak de stekker en het snoer onder aan de achterkant van het apparaat los (steek de stekker nog **NIET** in het stopcontact).
- Plaats het apparaat voldoende dicht bij een stopcontact, zodat geen verlengsnoer hoeft te worden gebruikt.

Stelschroeven, poten of wielen monteren

⚠ WAARSCHUWING!



Gevaar voor kantelen! Controleer **ALTIJD** of de middelste stelschroeven volledig contact maken met de vloer, nadat u het apparaat waterpas hebt gezet.

Bij de levering zijn stelschroeven inbegrepen, om het apparaat waterpas te zetten. Stelpoten zorgen voor een vrije ruimte van 6" (152 mm) onder het apparaat. Wielen maken het apparaat mobiel.

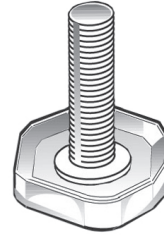
Benodigd gereedschap

Het benodigde gereedschap omvat (onder meer):

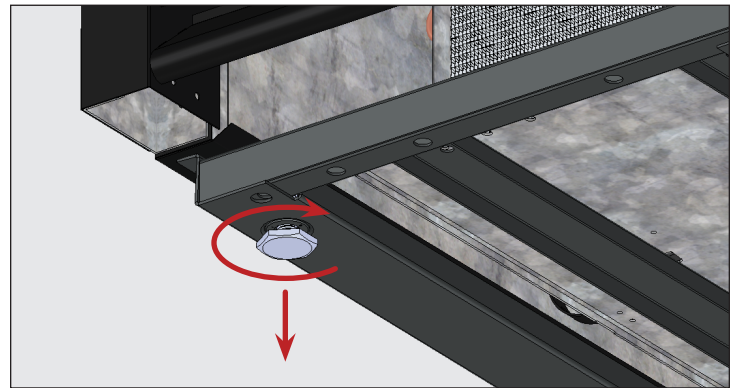
- Verstelbare sleutel

Werkwijze – stelschroeven

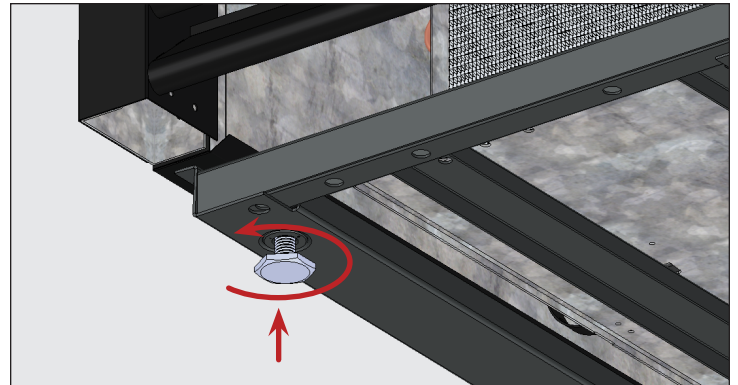
Als de stelschroeven niet in de fabriek zijn geïnstalleerd, maakt u de onderkant van het apparaat vrij en schroeft u de stelschroeven in de schroefgaten in de framerail of de bodem van het apparaat. Zie afb. 1-3.



Afb. 1. Stelschroef.



Afb. 2. Draai de stelschroeven met de wijzers van de klok mee om het apparaat te laten zakken.

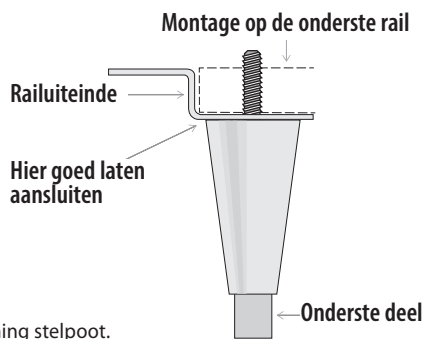


Afb. 3. Draai de stelschroeven tegen de wijzers van de klok in om het apparaat hoger te zetten.

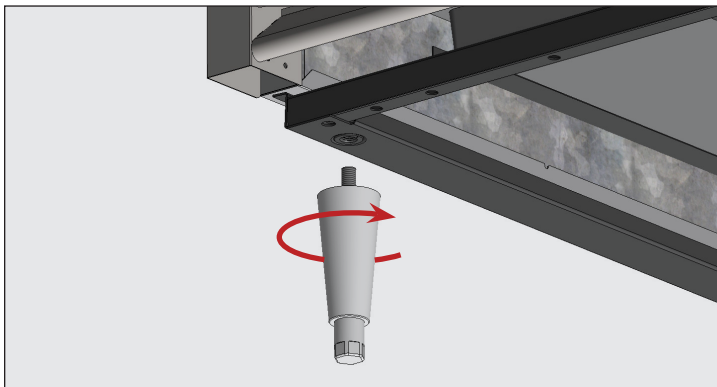
Installatie en opstelling (vervolg)

Werkwijze – 6"-stelpoten (152 mm)

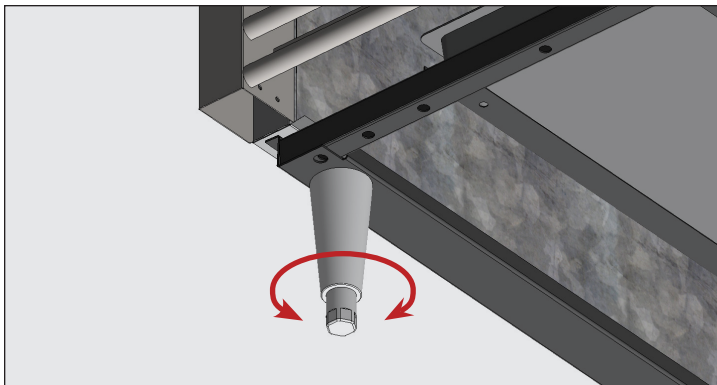
1. Maak de onderkant van het apparaat vrij.
2. Verwijder de stelschroeven, indien aanwezig.
3. Schroef de stelpoten in de framerail of de bodem van het apparaat. Zie afb. 4 en 5.
4. Controleer of het apparaat waterpas staat. Zie 'Het apparaat waterpas zetten' (p. #).
5. Als het apparaat niet waterpas staat, tilt u de onderkant van het apparaat voorzichtig op en ondersteunt u het. Schroef vervolgens met een verstelbare sleutel het onderste deel van de stelpoten in of uit, om het apparaat waterpas te zetten en te ondersteunen. Zie afb. 4 en 6.



Afb. 4. Tekening stelpoot.



Afb. 5. Schroef de stelpoten in de schroefgaten.



Afb. 6. Draai aan het onderste deel om het apparaat waterpas te zetten.

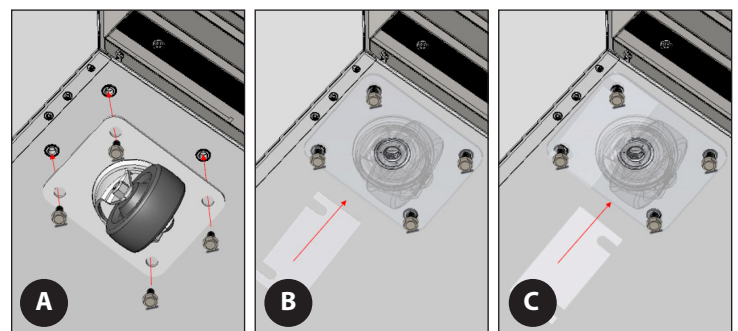
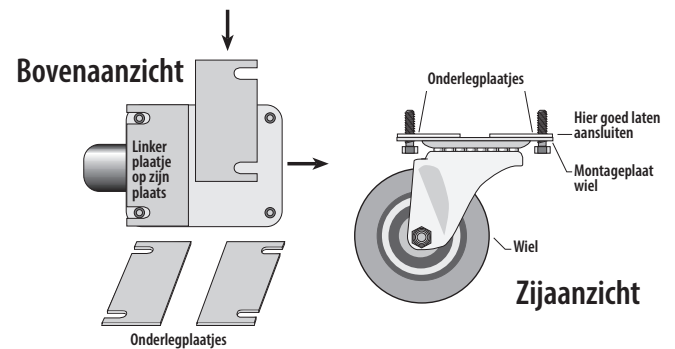
Werkwijze – wielen

1. Ga na waar zich de bevestigingspunten voor de wielen bevinden op de onderkant van het apparaat.
2. Monteer de wielen met een verstelbare sleutel en de bijgeleverde bevestigingsmiddelen.

LET OP Draai de bouten **NIET** te vast aan. Controleer of het apparaat waterpas staat. Als het apparaat niet waterpas staat, moet u de onderkant van het apparaat voorzichtig optillen en onderlegplaatjes aanbrengen.

- a. Draai de wielbouten los om ruimte te creëren tussen de montageplaat en de onderkant van het apparaat. Zie afb. 7a.
- b. Positioneer de onderlegplaatjes en draai de wielbouten weer vast. Zie afb. 7b en 6c.
- c. Laat het apparaat zakken en controleer of het waterpas staat. Herhaal dit proces tot het apparaat waterpas staat.

LET OP Installeer de onderlegplaatjes per paar en zorg ervoor dat ze contact maken met de bevestigingsbouten van het wiel.



Afb. 7. Installeer de onderlegplaatjes voor de wielen per paar.

Installatie en opstelling (vervolg)

Het apparaat waterpas zetten

⚠ WAARSCHUWING!



Gevaar voor kantelen! Controleer **ALTIJD** of de middelste stelschroeven volledig contact maken met de vloer, nadat u het apparaat waterpas hebt gezet.

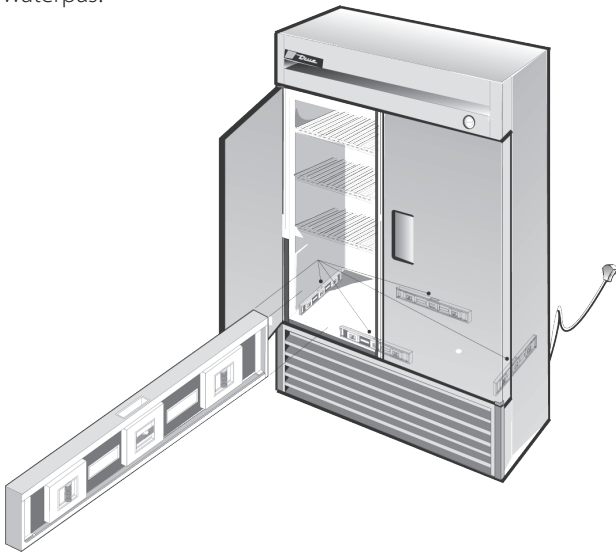
Het TRUE-apparaat moet perfect waterpas staan voor een goede werking (voor niet-mobiele modellen). Het is belangrijk voor een doeltreffende verwijdering van condens en voor de correcte werking van de deuren.

Zie 'Stelschroeven, poten of wielen monteren' (p. 14) voor informatie over de hoogte-instelling en het gebruik van onderlegplaatjes.

Werkwijze

Positioneer het apparaat op zijn definitieve plaats. Lijn vervolgens het apparaat in de lengte en in de breedte uit. Zie afb. 1.

1. Plaats de waterpas bij de deuren op de bodem in het apparaat (parallel met de voorkant van het apparaat). Stel het apparaat waterpas.
2. Plaats de waterpas achteraan op de bodem in het apparaat (parallel met de achterkant van het apparaat). Stel het apparaat waterpas.
3. Plaats de waterpas links en rechts op de bodem (telkens parallel met de zijkant van het apparaat). Stel het apparaat waterpas.



Afb. 1. Controleer met een waterpas langs de omtrek van de bodem in het apparaat.

Het apparaat met de vloer afdichten

ⓘ HANDELING DOOR DE GEBRUIKER!



Asfaltvloeren zijn gevoelig voor chemische stoffen. TRUE raadt aan om een laag tape aan te brengen tussen het asfalt en het afdichtmiddel, om de vloer te beschermen.

De volgende procedure beschrijft het afdichten van een niet-mobiel apparaat met de vloer volgens NSF-normen. Mogelijk is dit niet nodig bij uw apparaat.

Werkwijze

1. Positioneer het apparaat op zijn definitieve plaats. Zorg voor voldoende vrije ruimte aan de achterkant en de zijkanten volgens 'Vrije ruimte' (p. 9) voor een adequate ventilatie.
2. Lijn vervolgens het apparaat in de lengte en in de breedte uit. Zie 'Het apparaat waterpas zetten' (p. 16).
3. Teken de omtrek van het apparaat op de vloer af.
4. Til de voorkant van het apparaat op en schuif er een blok onder.
5. Breng op de vloer een rups van een door NSF goedgekeurd afdichtmiddel (zie onderstaande lijst) aan op 1/2" (13 mm) aan de binnenkant van de omtrek die in stap 3 werd getekend. De rups moet voldoende dik zijn om het volledige oppervlak van het apparaat af te dichten, als dit op het afdichtmiddel wordt neergezet.
6. Til de achterkant van het apparaat op en schuif er een blok onder.
7. Breng nu aan de andere drie zijden afdichtmiddel aan op de vloer, zoals beschreven in stap 5.
8. Controleer of het apparaat over de hele omtrek met de vloer is afgedicht.

Door NSF goedgekeurde afdichtmiddelen

- 3M #ECU800 kit
- 3M #ECU2185 kit
- 3M #ECU1055 rups
- 3M #ECU1202 rups
- Armstrong Cork – rubberkit
- Products Research Co. #5000 rubberkit
- G.E. siliconenafdichting
- Dow Corning siliconenafdichting

Installatie en opstelling (vervolg)

Legplanken monteren

⚠ WAARSCHUWING!



Als de legplanken te zwaar of onjuist belast of verkeerd geïnstalleerd zijn, kunnen ze beschadigd raken en de werking van het apparaat negatief beïnvloeden, met als gevolg schade aan het apparaat, productschade of verwondingsgevaar.

Gebruik **GEEN** tang of krimp gereedschap om de plankdragers te monteren. Elke verandering van de plankdragers kan de legplanken instabiel maken.



Installatietips

- Monteer eerst **alle** plankdragers, voor u legplanken plaatst.
- Begin met de onderste legplank en ga dan verder naar boven.
- Leg altijd eerst de achterkant van de plank op de dragers en pas daarna de voorkant.

Werkwijze

1. Haak de plankdragers in de rails. Zie afb. 1.
2. Duw op de onderkant van de drager. Zie afb. 2.
LET OP Het is mogelijk dat u de onderkant van de plankdrager wat moet induwen of draaien om deze juist te monteren. Installeer de vier plankdragers op dezelfde afstand van de bodem, zodat de legplanken recht liggen.
3. Zorg ervoor dat de plankdrager niet loszit of uit de plankrail kan bewegen. Zie afb. 3 en 4.
4. Plaats de legplanken met de dwarse steunstangen naar beneden op de dragers.
LET OP Zorg ervoor dat alle hoeken van de legplanken goed op hun plaats zitten.

De legplanken verstellen

De legplanken kunnen naar behoefte van de klant worden versteld. Dit apparaat heeft legplanken met een draagvermogen van 47 lb/ft² (230 kg/m²).



Afb. 1. De bovenste lip van de plankdrager monteren.



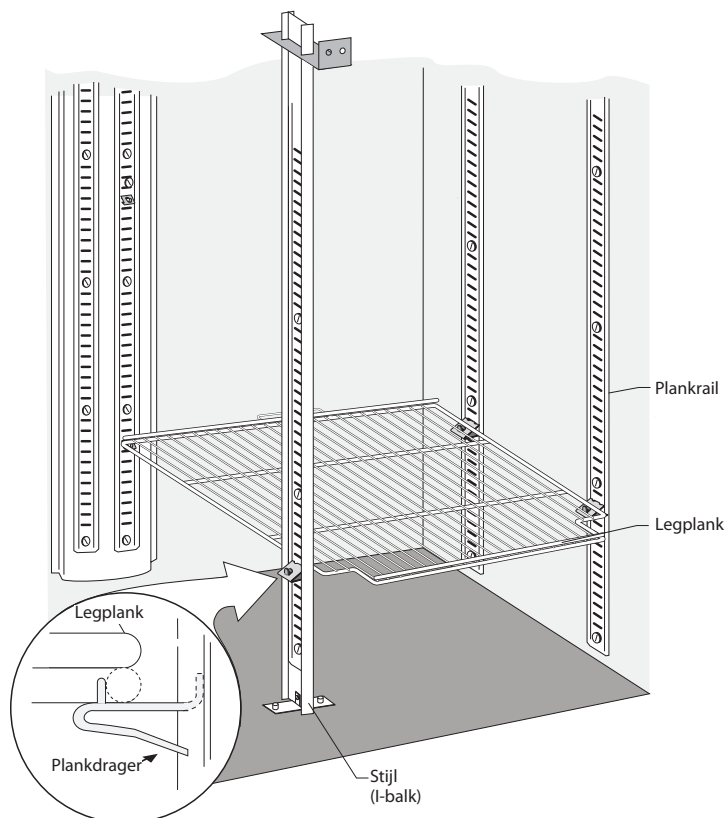
Afb. 2. De onderste lip van de drager past strak in de rail.



Afb. 3. Het is mogelijk dat u de onderkant van de plankdrager wat moet induwen of draaien om deze te monteren.



Afb. 4. Geïnstalleerde plankdrager.

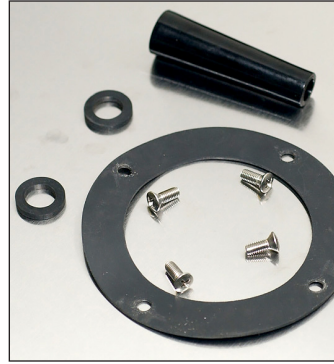


Installatie en opstelling (vervolg)

Tapzuil installeren

Werkwijze

1. Plaats de rubberen sluitring (zie afb. 1) over de montagegaten in het werkblad van de kast.
2. Schroef de aansluiting van de bierleiding (zie afb. 2) aan de tapzuil. Zie afb. 3.
3. Leid de bierleiding door het gat in de kast. Zie afb. 4.
4. Monteer de tapzuil met de bijgeleverde bevestigingsmiddelen. Zie afb. 5 en 6.
5. Verwijder de bovenkant van de tapzuil. Zie afb. 7a.
6. Steek de luchtslang (kunststof buis van 1" (25,4 mm)) in de tapzuil. Zie afb. 7b.
- LET OP >** Zorg ervoor dat u de isolatie niet beschadigt.
7. Haak de klem van de luchtslang aan de isolatiehuls bovenaan de tapzuil. Zie afb. 8.
- LET OP >** De klem zorgt ervoor dat de koelslang, die de tapkraan koel houdt, op de juiste plaats blijft.
8. Plaats de bovenkant van de tapzuil terug.



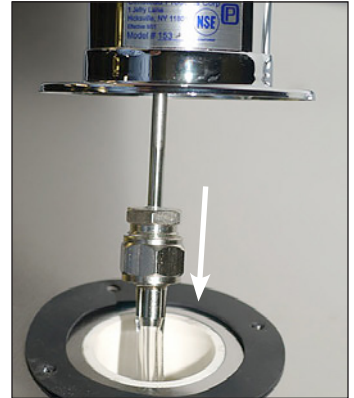
Afb. 1. Onderdelen van de tapzuil, tapzuil niet afgebeeld.



Afb. 2. Leg de O-ring in de koppeling voor de bierleiding.



Afb. 3. Bevestig de aansluiting van de bierleiding aan de tapzuil.



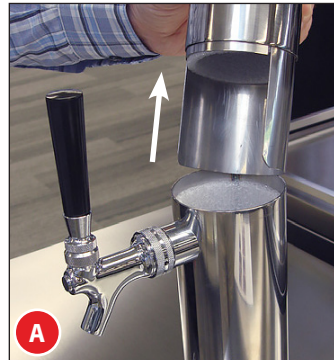
Afb. 4. Steek de leiding in de kast.



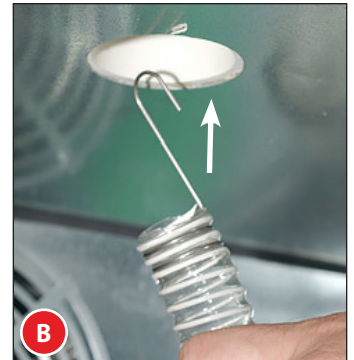
Afb. 5. Zorg ervoor dat de rubberen pakking tussen het werkblad en de tapzuil zit.



Afb. 6. Schroef de hendel op de tapkraan.



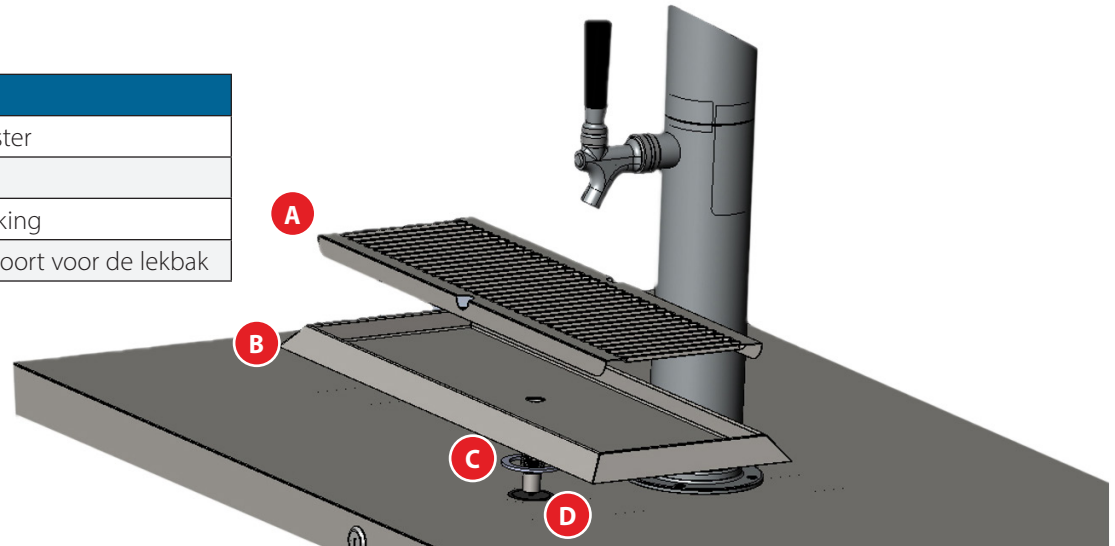
Afb. 7. Leid de luchtslang van onderaf door de tapzuil.



Afb. 8. Hang de koel slangklem over de bierleiding.

Installatie en opstelling (vervolg)

Onderdeelcode	
A	Lekbakrooster
B	Lekbak
C	Lekbakpakking
D	Toegangspoort voor de lekbak



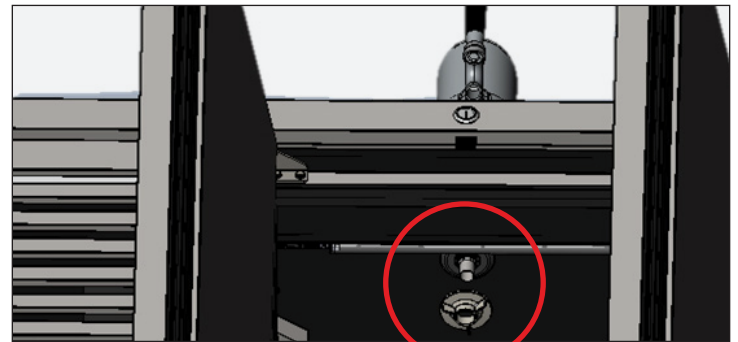
Lekbak voor tapzuil

Werkwijze

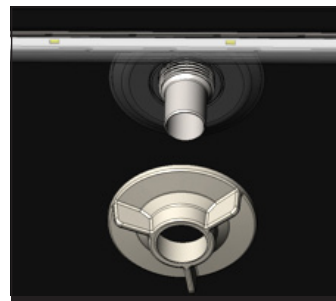
1. Plaats de lekbakpakking over de lekbakbuis.
2. Schuif de lekbakbuis in de toegangspoort voor de lekbak.
3. Plaats de lekbak voorzichtig op het werkblad.
4. Schroef vanaf de binnenkant van de kast de moer van de lekbakbuis op de buis die de lekbak op het werkblad bevestigt. Zie afb. 1-3.

LET OP > Draai de moer handvast aan.

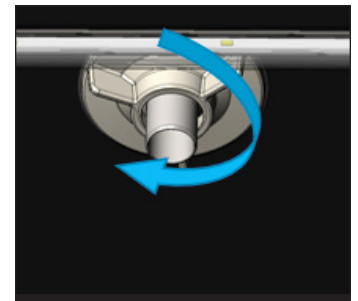
5. Plaats het lekbakrooster in de lekbak.
6. Bevestig een slang met een binnendiameter van 3/4" (19 mm) op de lekbakbuis.
7. Als de lekbak geplaatst en bevestigd is, brengt u een rups RTV-siliconen (bijgeleverd) aan als afdichting tussen de lekbak en het werkblad. Zie afb. 4.



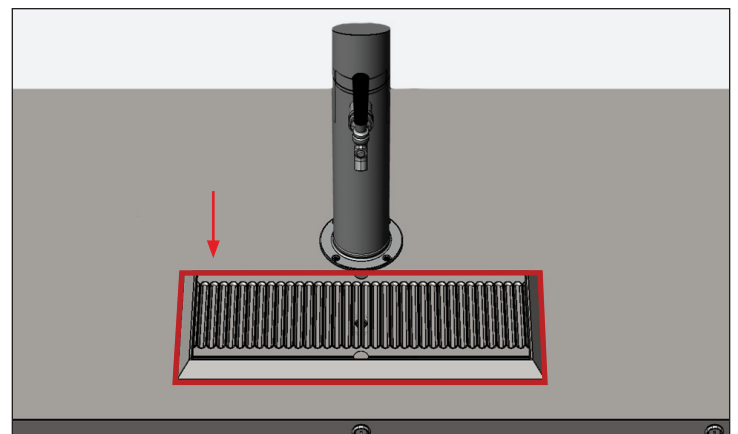
Afb. 1. Locatie van de moer van de lekbakbuis.



Afb. 2. Draai de moer van de lekbak vast.



Afb. 3. Draai de moer handvast aan.

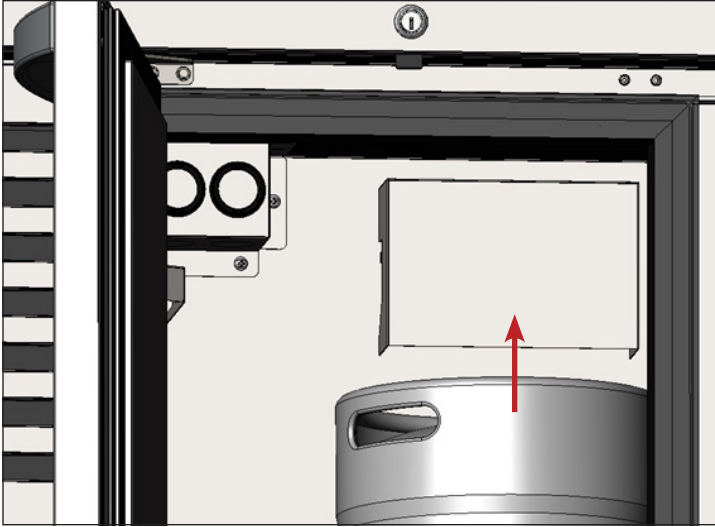


Afb. 4. Breng rond de lekbak siliconen aan.

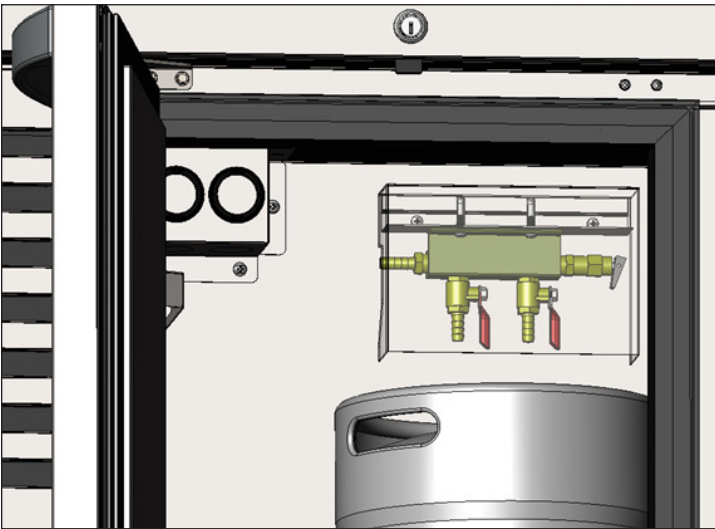
Installatie en opstelling (vervolg)

Luchtverdeelstuk en afdekking

Een 2 weg-luchtverdeelstuk is inbegrepen om twee fusten onder druk te kunnen zetten met één enkele CO₂-toevoerleiding. Het luchtverdeelstuk bevindt zich achter de bijbehorende afdekking. Om het vrij te maken, neemt u de afdekking van de bevestigingsbeugel van het verdeelstuk. Zie afb. 1 en 2.



Afb. 1. Neem de afdekking van het verdeelstuk.



Afb. 2. Het 2 weg-luchtverdeelstuk.

Aansluiting CO₂ en fust

⚠ WAARSCHUWING!



Inhoud onder druk. Wees voorzichtig bij de omgang met gevulde CO₂-cilinders. Als u niet vertrouwd bent met het gebruik van CO₂-cilinders en/of -regelaars, vraag dan eerst advies aan uw plaatselijke verdeler of vertegenwoordiger van de brouwerij, voordat u verder gaat.

LET OP > CO₂-cilinders, regelaars en fustkoppelingen worden niet door TRUE geleverd.

Benodigd gereedschap

Het benodigde gereedschap omvat (onder meer):

- CO₂-cilinder
- Drukregelaar
- Fustkoppeling

LET OP > Gebruik op alle lucht- en bierleidingen slangklemmen.

Werkwijze

1. Bevestig een drukregelaar op uw CO₂-cilinder.
2. Verbind de drukregelaar met het luchtverdeelstuk.
3. Verbind het luchtverdeelstuk met uw fustkoppeling(en).
4. Verbind de bierleiding(en) van uw tapzuil met uw fustkoppeling(en).
5. Bevestig de fustkoppeling(en) op uw fust(en).
6. Open de drukregelaarklep en zet het systeem onder druk.

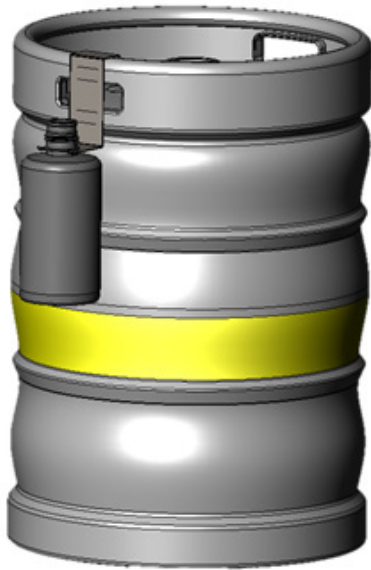
LET OP > Er is 1/2 lb (0,23 kg) CO₂ nodig om een half fust bier te tappen bij 38 °F (3,3 °C) en een druk van 15 psi (1,03 bar) op het fust.
7. Schakel uw fustkoppeling(en) in.
8. Controleer alle aansluitpunten op lekkage. Als het systeem lekt, dient u te controleren of alle koppelingen en klemmen goed vastzitten en goed afgedicht zijn.

Installatie en opstelling (vervolg)

Bieropvangfles en hanger

Een optionele bieropvangfles en hanger is verkrijgbaar om het bier uit de lekbak op te vangen. De fleshanger wordt over de bovenkant van het fust geschoven. Zie afb. 1.

Leid een vinylslang met een binnendiameter van 3/4" (19 mm) van de lekbakbuis naar de opvangfles. Leeg de fles naargelang het gebruik.

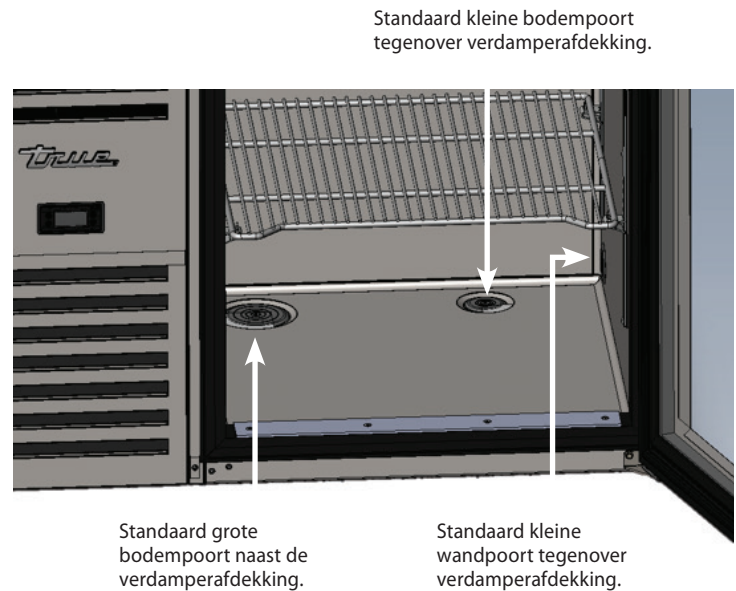


Afb. 1. Opvangfles en hanger aan fust.

Toegangspoorten

Toegangspoorten bieden optionele installatiemogelijkheden voor externe bierleidingen, CO₂-leidingen of afvoerleidingen van een lekbak.

Boor voorzichtig door de binnen- en buitenmantel van de toegangspoort. Zodra de leidingen zijn aangebracht, dicht u de openingen af met voedselveilig silicone.



Installatie en opstelling (vervolg)

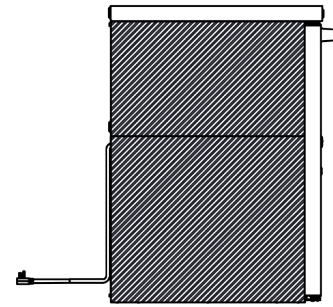
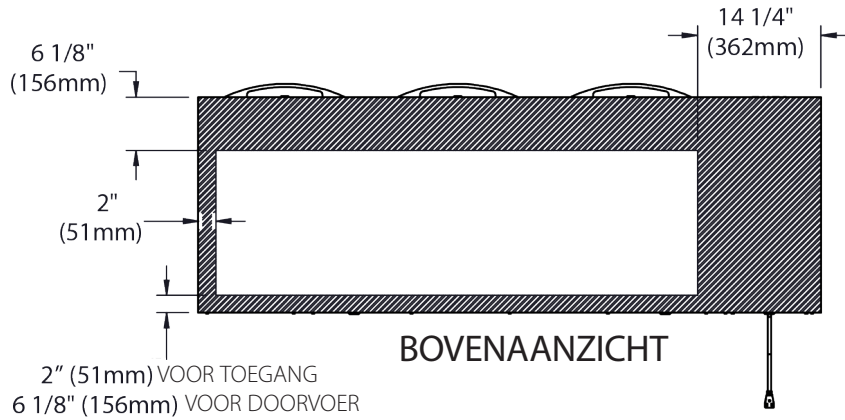
Toegangspoorten (vervolg)

BOORZONES* – Het is absoluut verboden in een zijde met deuren te boren!

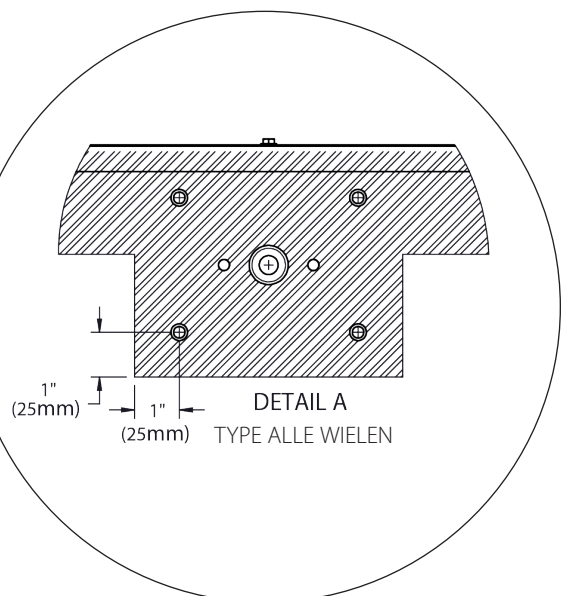
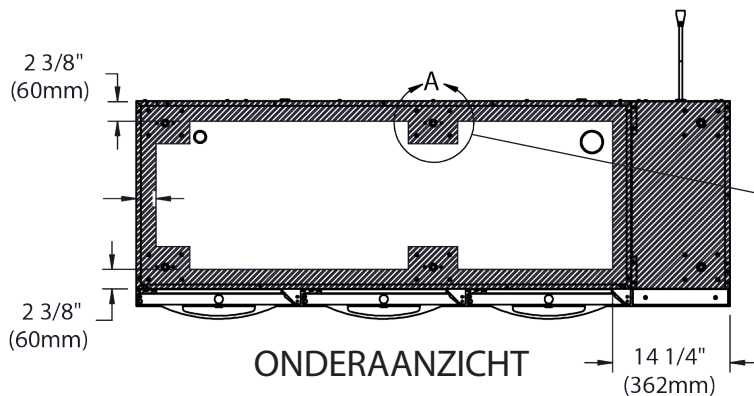
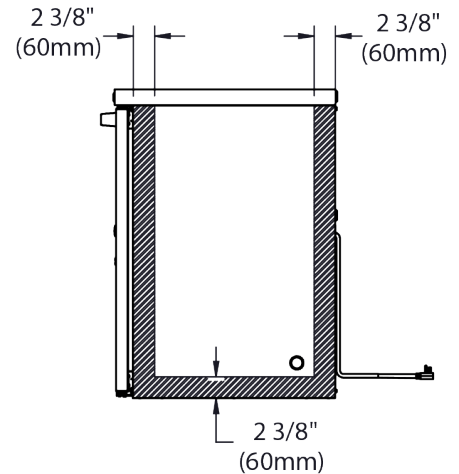
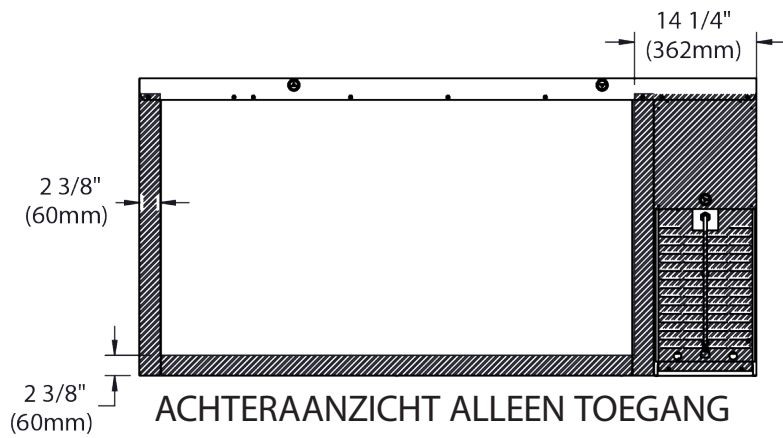
Toegangspoorten zijn verkrijgbaar om geboorde gaten te dichten.

*Dit geldt voor alle afmetingen. 3-deurs model afgebeeld.

BOREN NIET TOEGESTAAN
Spiegel de afmetingen voor rechtse koelsystemen



ZIJAAANZICHT CONDENSORUNIT

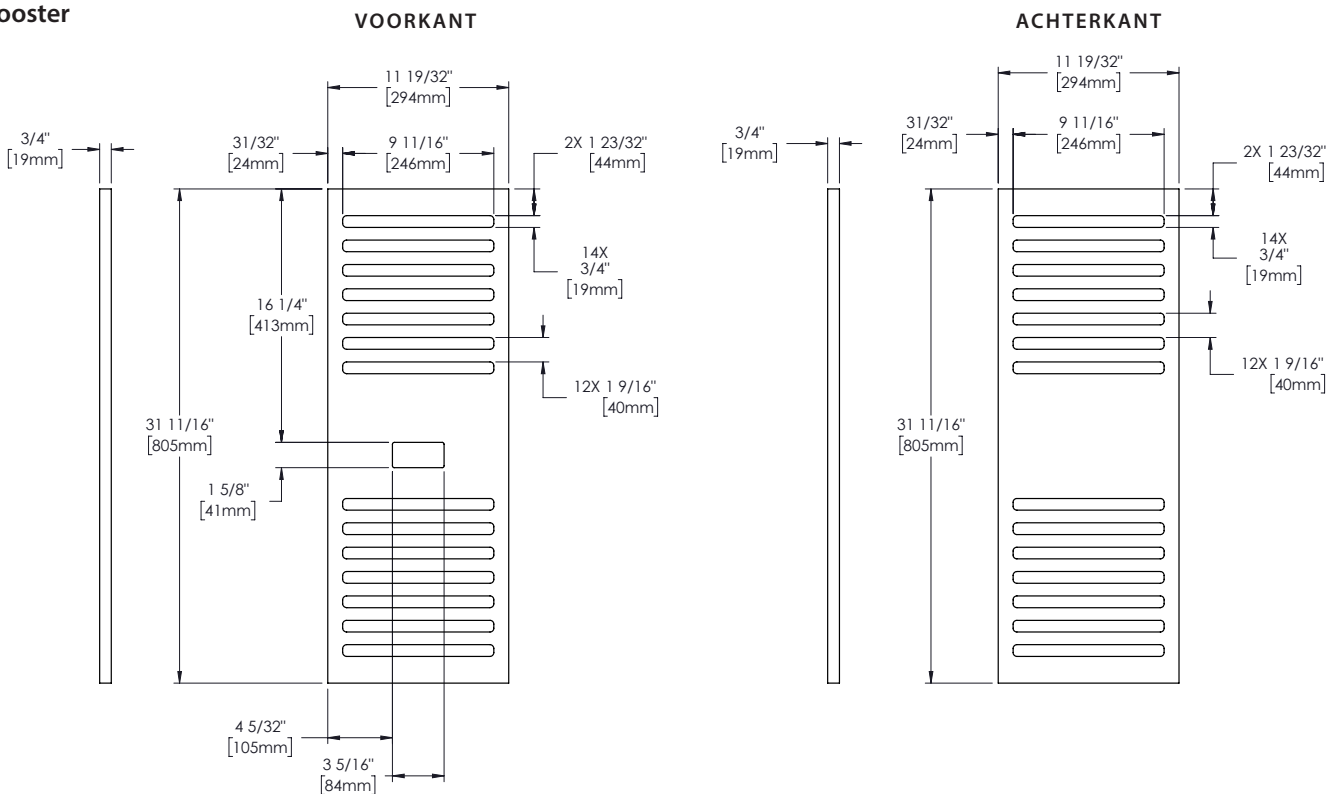


Installatie en opstelling (vervolg)

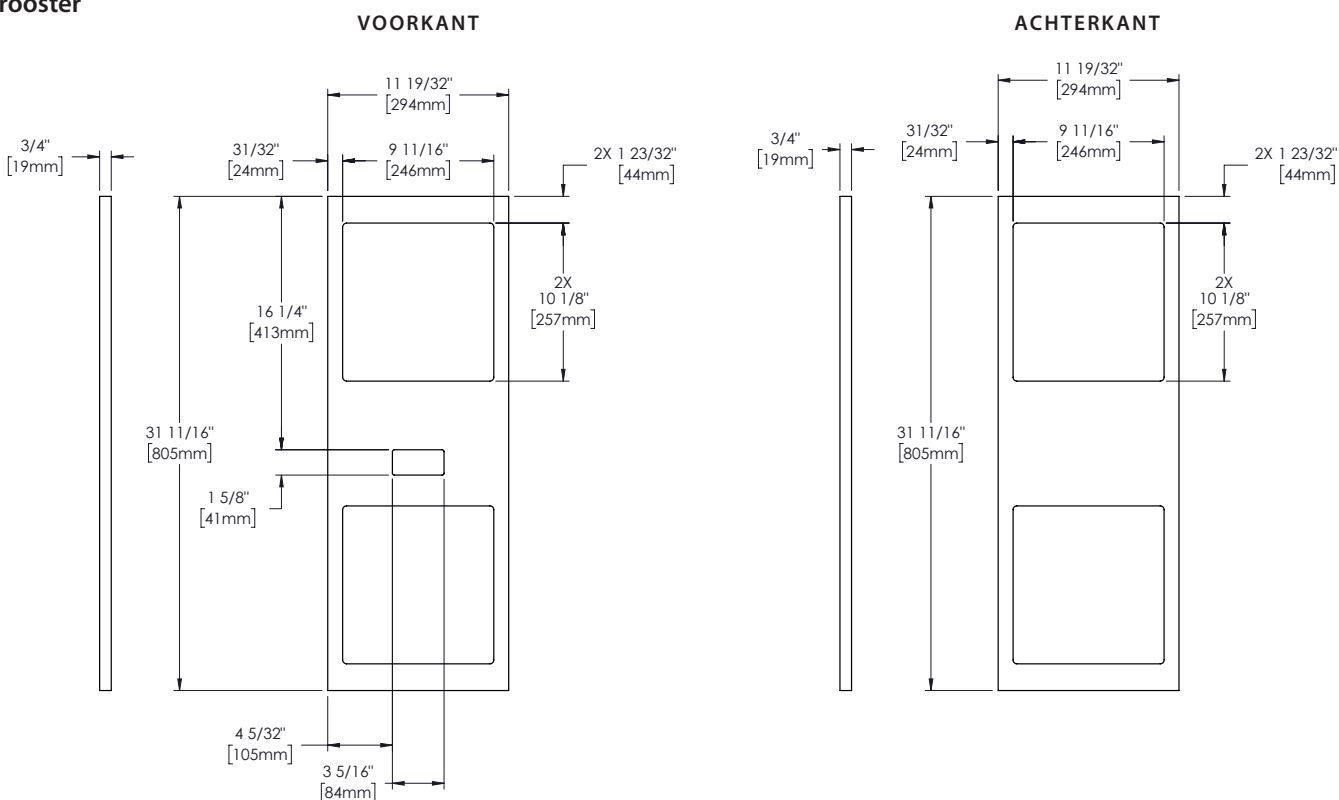
Specificaties bekledingspanelen

Instructies voor het installeren van de panelen, zie 'Installatie bekledingspanelen' op pagina 27.

Sleufrooster



Gatenrooster



Installatie en opstelling (vervolg)

Specificaties bekledingspanelen (vervolg)

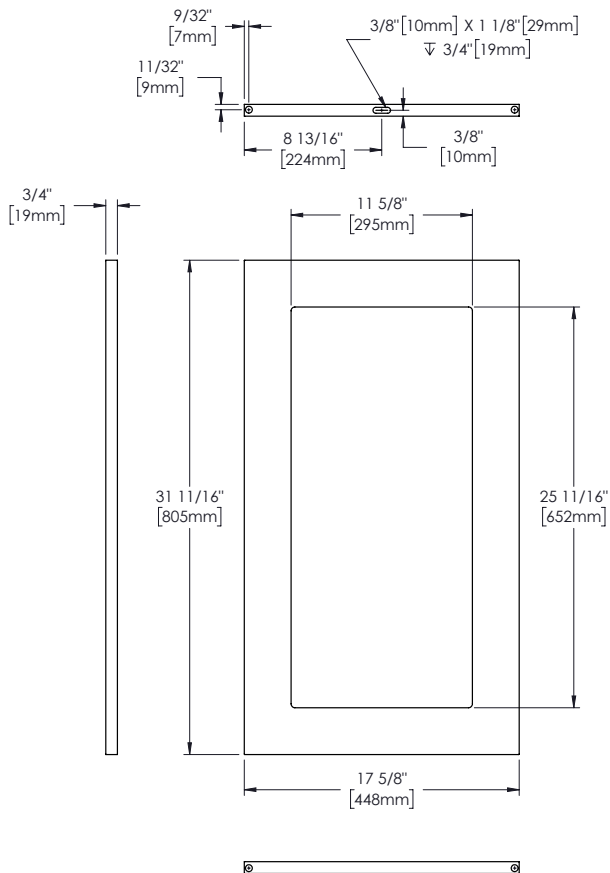
Instructies voor het installeren van de panelen, zie 'Installatie bekledingspanelen' op pagina 27.

EBR | EDR | TBR | TDR-48

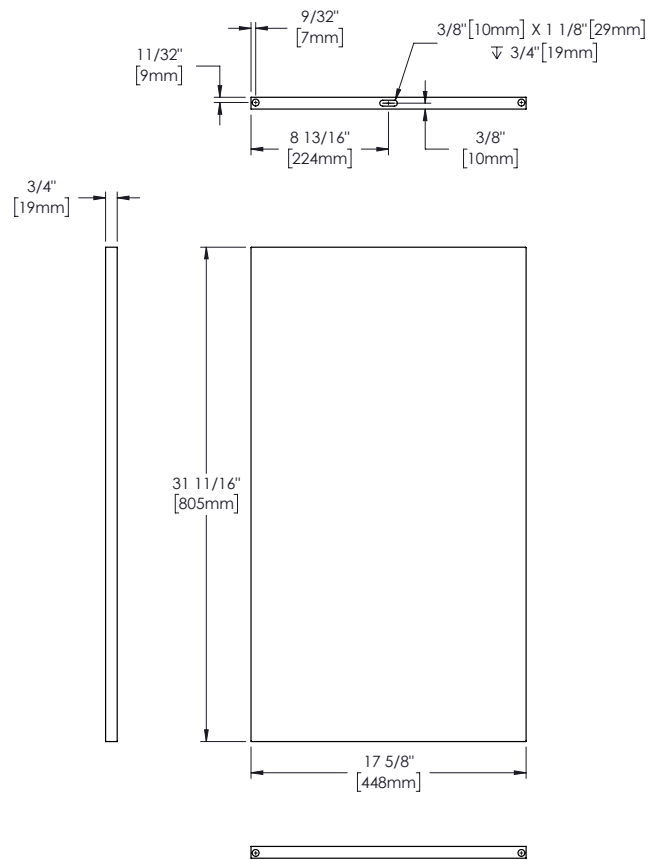
Specificaties glazen deur	
Breedte	17-5/8" (448 mm)
Hoogte	31-11/16" (805 mm)
Diepte	3/4" (19 mm)
Gewicht	15 lb (6,8 kg) max.
Afmeting rail	2" (50,8 mm) max.
Hoogte zichtbaar deel	25-11/16" (652 mm)
Breedte zichtbaar deel	11-5/8" (295 mm)

Specificaties volle deur	
Breedte	17-5/8" (448 mm)
Hoogte	31-11/16" (805 mm)
Diepte	3/4" (19 mm)
Gewicht	15 lb (6,8 kg) max.
Afmeting rail	2" (50,8 mm) max.

GLAZEN DEUR



VOLLE DEUR



Installatie en opstelling (vervolg)

Specificaties bekledingspanelen (vervolg)

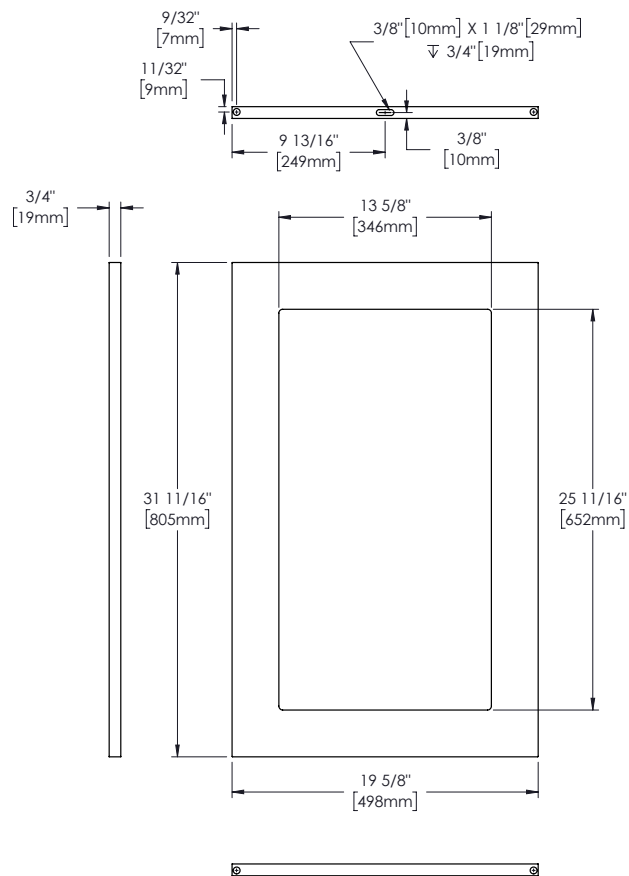
Instructies voor het installeren van de panelen, zie 'Installatie bekledingspanelen' op pagina 27.

EBR | EDR | TBR | TDR-32/52/72/92

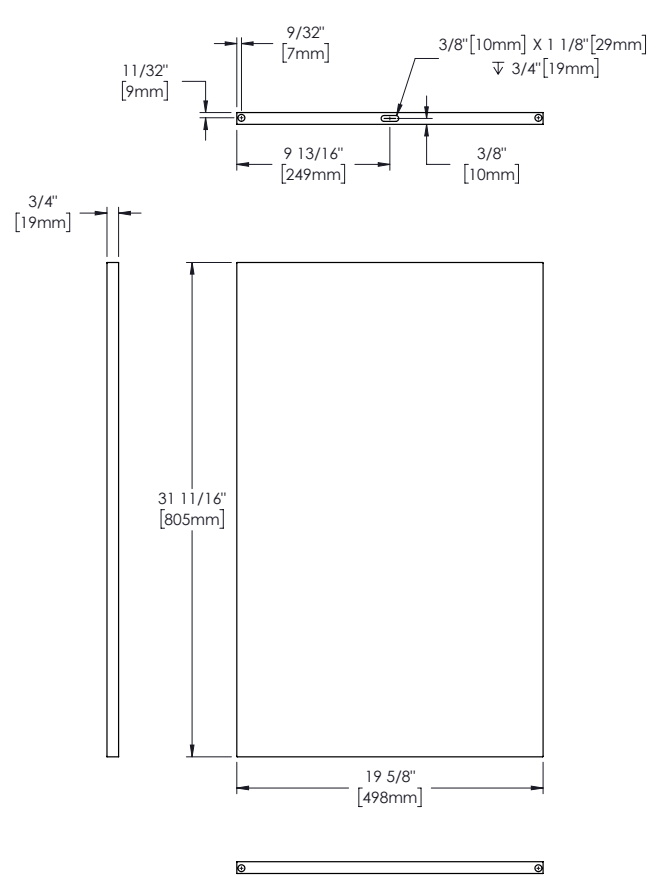
Specificaties glazen deur	
Breedte	19-5/8" (498 mm)
Hoogte	31-11/16" (805 mm)
Diepte	3/4" (19 mm)
Gewicht	15 lb (6,8 kg) max.
Afmeting rail	2" (50,8 mm) max.
Hoogte zichtbaar deel	25-11/16" (652 mm)
Breedte zichtbaar deel	13-5/8" (346 mm)

Specificaties volle deur	
Breedte	19-5/8" (498 mm)
Hoogte	31-11/16" (805 mm)
Diepte	3/4" (19 mm)
Gewicht	15 lb (6,8 kg) max.
Afmeting rail	2" (50,8 mm) max.

GLAZEN DEUR



VOLLE DEUR



Installatie en opstelling (vervolg)

Specificaties bekledingspanelen (vervolg)

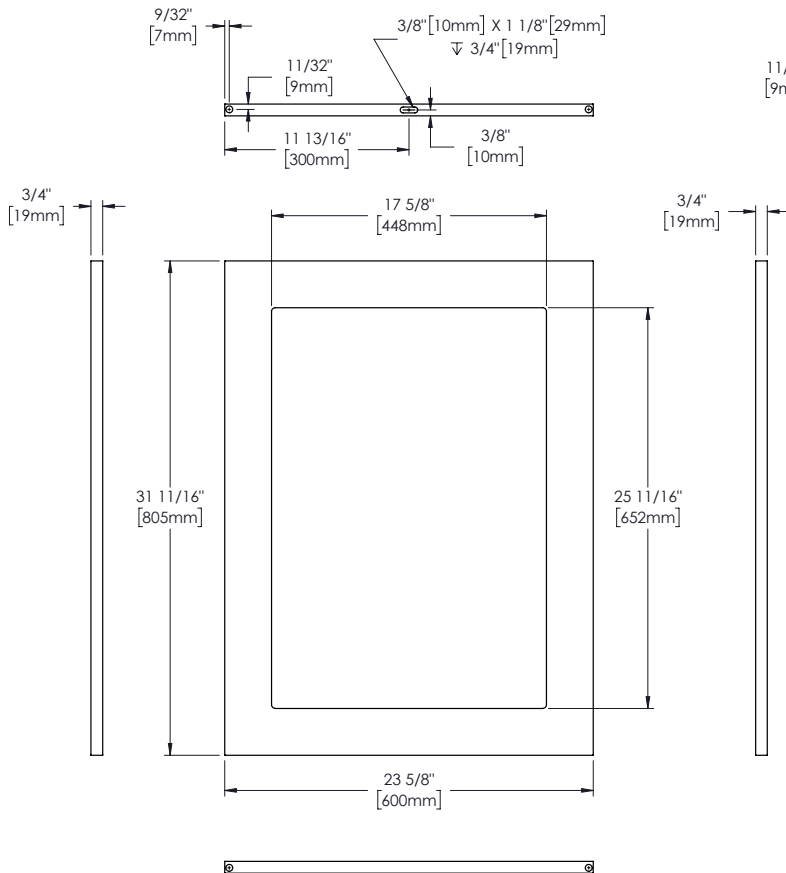
Instructies voor het installeren van de panelen, zie 'Installatie bekledingspanelen' op pagina 27.

EBR | EDR | TBR | TDR-36/60/84/108

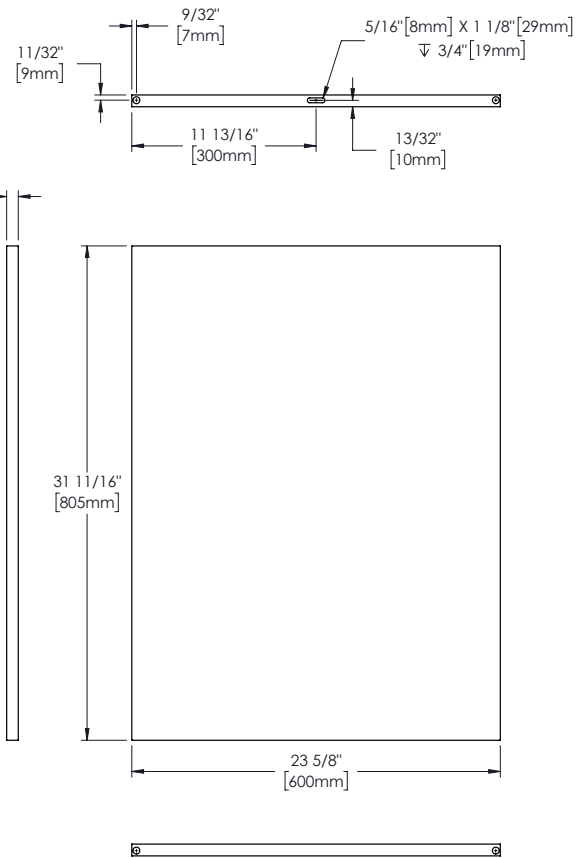
Specificaties glazen deur	
Breedte	23-5/8" (600 mm)
Hoogte	31-11/16" (805 mm)
Diepte	3/4" (19 mm)
Gewicht	15 lb (6,8 kg) max.
Afmeting rail	2" (50,8 mm) max.
Hoogte zichtbaar deel	25-11/16" (652 mm)
Breedte zichtbaar deel	17-5/8" (448 mm)

Specificaties volle deur	
Breedte	23-5/8" (600 mm)
Hoogte	31-11/16" (805 mm)
Diepte	3/4" (19 mm)
Gewicht	15 lb (6,8 kg) max.
Afmeting rail	2" (50,8 mm) max.

GLAZEN DEUR



VOLLE DEUR



Installatie en opstelling (vervolg)

Installatie bekledingspanelen

! LET OP!

Let erop dat de afwerklaag van het paneel niet beschadigd raakt!

Bij deze instructies wordt ter illustratie karton van de buitenverpakking van het apparaat als oppervlaktebescherming gebruikt.

De aanbevolen paneeldikte is 3/4" (19,05 mm).

Benodigd gereedschap

- Oppervlaktebescherming*
- Phillips-schroevendraaier
- 2+ klemmen (≥2" (50,8 mm))
- 5/16"-steeksleutel
- 5/8"-schroeven** (15,8751 mm)
- Meetlint
- Markeermiddel
- Tape
- 3/8"-boorbit
- 17/64"-boorbit
- Boormachine

*Karton, verhuisdeken, schuimvulling enz.

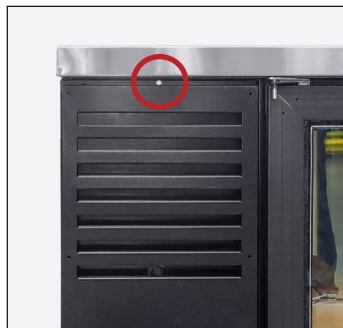
**De benodigde hoeveelheden verschillen naargelang de toepassing. Zorg ervoor dat de schroeven korter zijn dan de dikte van het paneel.

Werkwijze voor de installatie van de roosterbekleding

1. Leg het roosterbekledingspaneel voorzichtig met de voorkant naar beneden op een beschermde ondergrond.
2. Verwijder het rooster van de kast met een Philips-schroevendraaier. Zie afb. 1.
3. Leg het rooster met de voorkant naar beneden op het bekledingspaneel. Centreer het rooster en de bekleding. Zie afb. 2.
LET OP > Centreer het rooster en het bekledingspaneel bij de hoeken.
4. Klem het rooster en de bekleding samen. Zie afb. 2.
LET OP > Als de bekken van de klem geen beschermende laag hebben, breng dan een bescherming aan tussen de klem en de bekleding, om de afwerklaag van het paneel te beschermen.
5. Bevestig de bekleding op het rooster. Zie afb. 3.
LET OP > Zorg ervoor dat de bevestigingsschroeven korter zijn dan de dikte van het bekledingspaneel.
6. Verwijder de klemmen en breng het rooster weer aan.

Werkwijze voor de installatie van de bekleding voor glazen en volle deuren

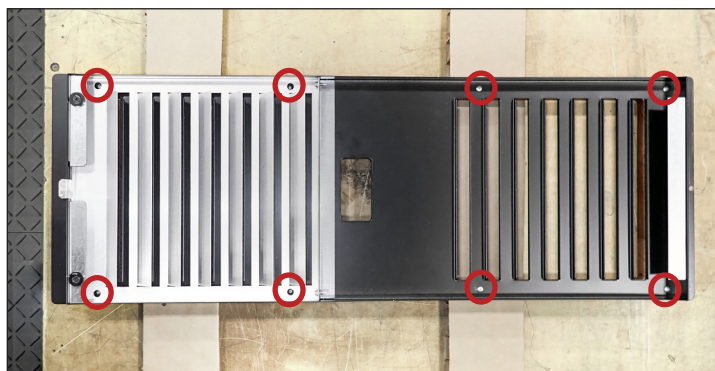
1. Leg het deurbekledingspaneel voorzichtig met de voorkant naar beneden op een beschermde ondergrond.
2. Demonteer de kastdeur met een 5/16"-steeksleutel. Zie afb. 4.
3. Verwijder de deurpakking, de bovenste scharnierpen en bus (afb. 5a) en het vulplaatje voor de deur (fig. 5b).
4. Leg de deur met de voorkant naar beneden op het bekledingspaneel. Centreer de deur en de bekleding. Zie afb. 6.
LET OP > Centreer de deur en het bekledingspaneel bij de hoeken.



Afb. 1. Trek de bovenkant van het deksel naar voren en til het op.



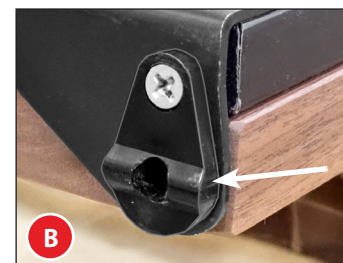
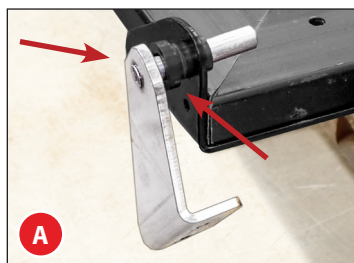
Afb. 2. Centreer de bekleding en het rooster bij de hoeken. Het paneel is iets groter dan het rooster.



Afb. 3. Locatie van de voorgeboorde gaten voor het rooster.



Afb. 4. Verwijder de deur voorzichtig van het apparaat.



Afb. 5. Verwijder de bovenste scharnierpen en bus (A) en het vulplaatje van de deur (B) uit de scharnierbeugels. Verwijder de scharnierbeugels niet.

Installatie en opstelling (vervolg)

Installatie bekledingspanelen (vervolg)

Werkwijze (vervolg)

5. Klem de deur en het paneel samen. Zie afb. 6.

LET OP > Als de bekken van de klem geen beschermende laag hebben, breng dan een bescherming aan tussen de klem en de bekleding, om de afwerklaag van het paneel te beschermen.

6. Bevestig de bekleding op de deur (zie afb. 7). Verwijder de klemmen.

LET OP > Zorg ervoor dat de bevestigingsschroeven korter zijn dan de dikte van het paneel.

7. Markeer de boren met de onderstaande afmetingen. Zie afb. 8.

- a. 3/8"-bit op 1/2" (25,4 mm)
- b. 17/64"-bit op 1-1/8" (28,575 mm)

8. Boor **voorzichtig** de gaten voor beide scharnieren zoals hieronder beschreven. Zie afb. 9.

- a. Boor het 3/8"-gat voor de scharnierbus/het vulplaatje.
- b. Boor in het midden van het busgat het 17/64"-gat voor de scharnieren.

LET OP > Boor het gat voor de scharnieren tot de markering de scharnierbeugel bereikt, niet de bodem van het busgat. Zie afb. 9.

! LET OP!



Boor recht naar beneden, om te voorkomen dat de bekleding barst en/of dat u door de zijkant boort.

9. Installeer de grepen met de beschikbare schroeven. Zie afb. 10 en 11.

10. Installeer de scharnieronderdelen.

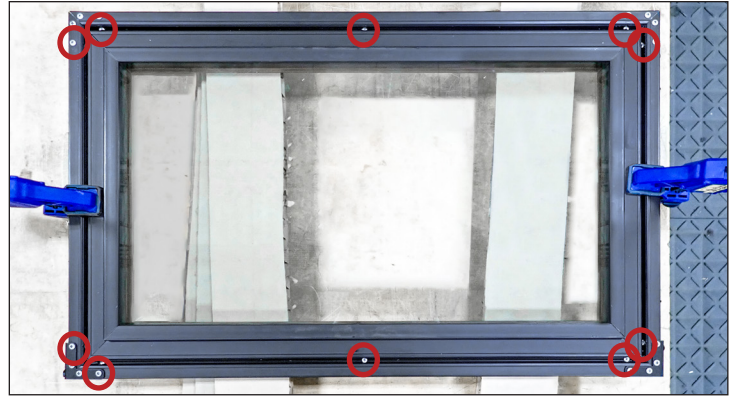
11. Installeer de pakking.

LET OP > Controleer of de pakking goed in de pakkingleuf zit. Zie afb. 12.

12. Installeer de deur. Controleer of de deur goed sluit en de pakking perfect afdicht. Herhaal dit voor elke deur.



Afb. 6. Zorg ervoor dat de gleuf in het midden van de bekleding zich aan de bovenkant van de deur bevindt.



Afb. 7. Locatie van de voorgeboorde gaten in de deur.



Afb. 8. Markeer de diepte van de gaten op de boren.

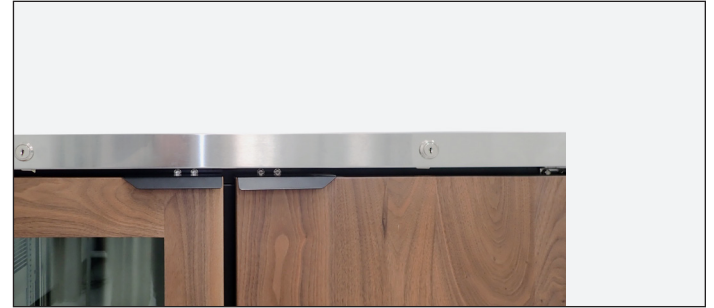


Afb. 9. Boor eerst het 3/8"-gat. Boor **DAARNA** het 17/64"-gat.

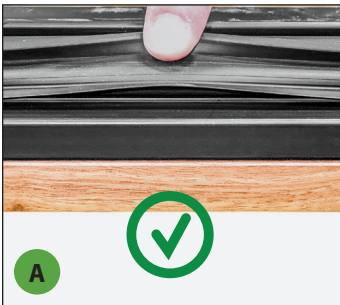
Installatie en opstelling (vervolg)



Afb. 10. Locatie van de greepschroeven.



Afb. 11. Gemonteerde deurgrepen.



Afb. 12. Trek de pakking opzij, om de installatie ervan te controleren.

A: JUUST: de pakkinggleuf is NIET zichtbaar.

B: FOUT: de pakkinggleuf is zichtbaar.

Gebruik van het apparaat

Gebruik van het apparaat

⚠ WAARSCHUWING – BEDERF!



De eigenaar dient ervoor te zorgen dat de veilige bewaartemperatuur voor alle levensmiddelen verzekerd is. Gebeurt dit niet, dan zijn de producten mogelijk niet meer veilig. Verlies of bederf van producten in uw apparaat komt niet in aanmerking voor garantie. Neem de hierna aanbevolen installatiewerkzaamheden in acht en laat uw apparaat 24 h draaien vóór gebruik, om te controleren of het goed werkt.



Starten

! HANDELING DOOR DE GEBRUIKER!




Voordat u het TRUE-apparaat met producten vult, moet u het gedurende 24 h leeg laten draaien, om de goede werking te controleren. Denk eraan dat onze fabrieksgarantie **NIET** van toepassing is op verlies van producten!

- Bij aankoop van het apparaat is de compressor bedrijfsklaar. U hoeft alleen de stekker van uw apparaat in het stopcontact te steken.
- Een goede luchtcirculatie in uw TRUE-apparaat is essentieel. Zorg ervoor dat geen producten tegen de zij- of achterwand duwen of zich binnen 4" (101,6 mm) van de behuizing van de verdampers bevinden. Voor gelijkmatige producttemperaturen moet gekoelde lucht van de verdamperspiraal door het volledige apparaat circuleren.
- Te veel ingrepen aan de temperatuurregeling kunnen problemen bij het onderhoud veroorzaken. Als de temperatuurregeling moet worden vervangen door een nieuwe, bestel deze dan bij uw TRUE-dealer of een erkende servicepartner.
- Alle afdekkingen en toegangspanelen moeten aangebracht en goed bevestigd zijn, voordat u het apparaat in gebruik neemt.

Gebruik van het apparaat (vervolg)

Locatie van de temperatuurregeling en lichtschakelaar

Het lichtsymbool  geeft bij benadering de plaats van de lichtschakelaar aan.



Af fabriek geïnstalleerde TruLumina LED

Om de kleur van de TruLumina LED's te veranderen, schakelt u de lichtschakelaar uit en weer aan. Herhaal dit om alle beschikbare kleuren te doorlopen. Als u de lichtschakelaar twee seconden in de stand 'uit' laat staan, gaat de verlichting uit.

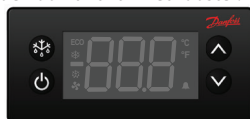
Lichtschakelaar op modellen met glazen deuren

Binnenkant op het plafond.



Elektronische temperatuurregeling

Op de voorkant van het rooster.



Gebruik van het apparaat (vervolg)

Algemene bedrijfscyclus – koelkasten en vriezers

! HANDELING DOOR DE GEBRUIKER!



Voor meer informatie over de afstelling van de temperatuurregeling van een apparaat of over de algemene bedrijfscyclus kunt u de handleiding raadplegen op onze website: ga naar truemfg.com/support/manuals/#panel4 of scan de QR-code.

Als de kast is aangesloten:

- De binnenverlichting gaat branden bij modellen met een glazen deur (voor de locatie van de temperatuurregeling en lichtschaakelaar, zie p. 31).
- De elektronische regeling met digitaal display licht op (indien geïnstalleerd).
- Er kan een korte vertraging zijn, voordat de compressor en/of de verdamperventilator(en) starten. Deze vertraging kan volgens tijd of temperatuur worden bepaald, mogelijk als gevolg van een initiële ontthooing die ten minste 6 minuten duurt.
- De temperatuurregeling of thermostaat schakelt de compressor en de verdamperventilator(en) mogelijk tegelijk in en uit. Elk apparaat moet worden ontthooid, om ervoor te zorgen dat de verdamperspiraal vrij blijft van rijm en ijsafzetting. De ontthooing wordt gestart door een ontthooitimer of door de elektronische regeling.

UITZONDERING – de modellen TSID, TDBD, TCGG en TMW hebben geen verdamperventilator(en).

- De temperatuurregeling of thermostaat detecteert ofwel de temperatuur van de verdamperspiraal ofwel de luchttemperatuur, NIET de producttemperatuur.
- Een analoge thermometer, digitale thermometer of elektronisch display kan de temperatuurschommelingen in de koelcyclus weergeven, NIET de producttemperatuur. **De meest accurate temperatuur voor de controle van het bedrijf van het apparaat is de producttemperatuur.**
- Koelkasten met mechanische temperatuurregelingen ontthooiden tijdens elke uitschakelcyclus van de compressor.
- Het ontthooiden van vriezers met mechanische temperatuurregelingen wordt op basis van de tijd gestart door een ontthooitimer.

UITZONDERING – de modellen TFM, TDC, THDC en TMW vereisen een handmatige ontthooing. De frequentie van deze handmatige ontthooing hangt af van het gebruik van het apparaat en de omgevingsomstandigheden.

- Een elektronische regeling met een digitaal display (indien geïnstalleerd) geeft **def** aan tijdens het ontthooiden.

LET OP Het display kan een korte vertraging hebben, voordat het na afloop van het ontthooiden een temperatuur weergeeft, en in plaats daarvan **def** weergeven tijdens een koelcyclus.

- Modellen met een analoge of digitale thermometer kunnen tijdens het ontthooiden hogere temperaturen aangeven dan normaal.
- Een koelkast gebruikt de ventilatoren van de verdamper om de spiraal tijdens het ontthooiden vrij te maken.

UITZONDERING – de modellen TSID, TDBD en TCGG hebben geen verdamperventilator(en).

- Een vriezer gebruikt verwarmingselementen om de verdamperspiraal tijdens het ontthooiden vrij te maken.

LET OP De verwarming van de verdamperspiraal en de afvoerbuis wordt alleen tijdens het ontthooiden ingeschakeld. Het ontthooiden wordt beëindigd, wanneer een bepaalde temperatuur van de verdamperspiraal is bereikt of na een bepaalde tijdsduur.

Gebruik van het apparaat (vervolg)

Bewaren en behandelen van tapbier en gebruik van de tap

TAPBIER MOET ALS EEN VOEDINGSPRODUCT WORDEN BEHANDELD.

In de meeste gevallen is tapbier **niet gepasteuriseerd**. Het is zeer belangrijk dat u het op de juiste manier bewaart en behandelt.

Leef onderstaande instructies na voor een maximale kwaliteit en klanttevredenheid.

- Bewaar tapbier onmiddellijk in een gekoelde kast.
- Tapbierproducten hebben een aanbevolen houdbaarheid. Als u vragen hebt over de houdbaarheid van een van uw producten, neem dan contact op met uw leverancier of de vertegenwoordiger van de brouwerij.
- Bewaar fusten gescheiden van voedingsproducten. Als u uw koelkast gebruikt om tapbier en voedingsproducten te koelen, plaats dan **GEEN** voedsel bij of op de fusten.
- Houd de plek waar u fusten bewaart en bier tapt schoon, om contaminatie van het product te voorkomen.

Temperatuur

De juiste temperatuur is een essentiële factor bij het bewaren en tappen van tapbier. Te warm of te koud bier kan leiden tot smaakverlies, slechte smaak en problemen bij het tappen.

Handige tips voor de temperatuurregeling

- Houd een thermometer bij de hand.
- Controleer de tapbier temperatuur in de koeler en aan de kraan.
- Houd de deur van de koeler zo veel mogelijk gesloten, om temperatuurschommelingen te voorkomen.
- Het is raadzaam om het koelapparaat regelmatig te laten onderhouden.

Druk

De tapdruk verschilt volgens:

- de lengte van de tapleiding
- het type tapsysteem
- het getapte product (drukspecificaties variëren)
- de temperatuur van het product
- het drukmiddel: lucht, CO₂ of speciale menggasen

Handige tips voor het behoud van de juiste druk

- Weet welk drukmiddel voor welk product moet worden gebruikt en waarom.
- Controleer uw regelaars om er zeker van te zijn dat de gegenereerde druk constant blijft.
- Houd de apparaten in goede staat.

Tappen

Beweeg de fusten **NIET** als dat niet nodig is. Als de fusten te veel bewogen zijn, laat ze dan 1 tot 2 uur rusten, voordat u begint te tappen.

Voordat u begint te tappen, dient u ervoor te zorgen dat alle tapkranen gesloten zijn. Verwijder de stofkap (identificatiedop) volledig van het fust.

Gebruik van het apparaat (vervolg)

De CO₂-gascilinder vervangen

⚠ WAARSCHUWING!



Inhoud onder druk. Wees voorzichtig bij de omgang met gevulde CO₂-cilinders. Als u niet vertrouwd bent met het gebruik van CO₂-cilinders en/of -regelaars, vraag dan eerst advies aan uw plaatselijke verdeler of vertegenwoordiger van de brouwerij, voordat u verder gaat.

⚠ VOORZICHTIG!



Volg altijd deze instructies als u een CO₂-gascilinder vervangt.

Werkwijze

1. Sluit cilinderklep **A**.
2. Verwijder fustkoppeling **D** van het fust. Trek aan de drukaflatring op het kraanlichaam, om de resterende druk in de leiding af te laten (sluit regelaarafsluiter **C NIET**).
3. Verwijder regelaarpin **B** of draai hem los door tegen de wijzers van de klok in te draaien.
4. Verwijder de drukregelaar van de lege cilinder bij uitlaat **E**.
5. Verwijder de stofkap van de nieuwe gascilinder bij uitlaat **E** en verwijder het stof uit de uitlaat door afsluiter **A** met behulp van de juiste sleutel snel te openen en weer te sluiten.
6. Bevestig de drukregelaar op de nieuwe cilinder bij uitlaat **E** (gebruik indien nodig een nieuwe fiberring of kunststof sluitring).
7. Open klep **A** volledig.
8. Sluit klep **C**.
9. Stel de druk in door regelaarpin **B** met de wijzers van de klok mee te draaien. Controleer de instelling door **C** te openen en even aan ring **F** op de drukaflaatklep op het kraanlichaam te trekken.
10. Sluit de tap aan op het fust bij **D** met klep **C** open.

LET OP >

- Leg CO₂-cilinders **NIET** plat neer.
- Laat CO₂-cilinders **NIET** vallen.
- Er is 1/2 lb (0,23 kg) CO₂ nodig om een half fust bier te tappen bij 38 °F (3,3 °C) en een druk van 15 psi (1,03 bar) op het fust.

Drukinstelling bij de CO₂-regelaar

⚠ WAARSCHUWING!



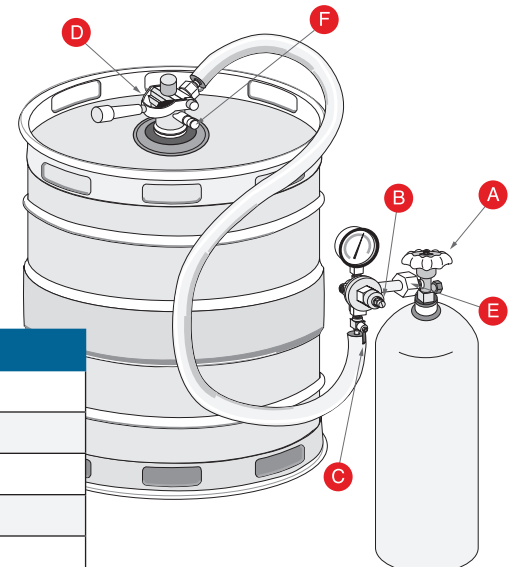
Inhoud onder druk. Wees voorzichtig bij de omgang met gevulde CO₂-cilinders. Als u niet vertrouwd bent met het gebruik van CO₂-cilinders en/of -regelaars, vraag dan eerst advies aan uw plaatselijke verdeler of vertegenwoordiger van de brouwerij, voordat u verder gaat.

De druk verhogen – werkwijze

1. Sluit regelaarafsluiter **C**.
2. Draai regelaarpin **B** met de wijzers van de klok mee en pas de instelling aan.
3. Tik op de meter voor een nauwkeurige aflezing.
4. Open regelaarafsluiter **C** en tap bier.

De druk verlagen – werkwijze

1. Sluit regelaarafsluiter **C**.
2. Maak de tap los van het fust bij **D** en gebruik de taphendel om de leiding leeg te maken. Laat de tap open.
3. Open langzaam regelaarafsluiter **C** en draai tegelijkertijd regelaarpin **B** tegen de wijzers van de klok in, tot nul wordt weergegeven.
4. Sluit regelaarafsluiter **C** en stel de druk in door regelaarpin **B** met de wijzers van de klok mee te draaien. Controleer de instelling door klep **C** te openen en te sluiten.
5. Sluit tapkop **D** (zet in stand **UIT**).
6. Sluit de tap aan op het fust bij **D** en open regelaarafsluiter **C**.



Onderdeelcode	
A	Cilinderklep
B	Regelaarpin
C	Regelaarafsluiter
D	Tapkop
E	CO ₂ -cilinderuitlaat
F	Ring

Onderhoud en service

Onderhoud en service

⚠ WAARSCHUWING!	
	<ul style="list-style-type: none"> • Alleen gekwalificeerde technici mogen het apparaat installeren en onderhouden. Om een gekwalificeerde technicus te vinden, kunt u gebruikmaken van onze zoekfunctie voor servicebedrijven op: truemfg.com/support/service-locator. • Schakel alle nutsvoorzieningen (gas, elektriciteit, water) uit en vergrendel ze volgens goedgekeurde praktijken tijdens onderhoud of service.
 	<p>De eigenaar van het apparaat is verantwoordelijk voor het uitvoeren van een risicoanalyse m.b.t. persoonlijke beschermingsmiddelen (PBM) en voor het verzekeren van adequate bescherming tijdens onderhouds- en reinigingswerkzaamheden.</p> <p>Gebruik geschikte gereedschappen, veiligheidsuitrusting en PBM tijdens installatie- en servicewerkzaamheden.</p>
	<p>Scherpe randen!</p> <ul style="list-style-type: none"> • Wees voorzichtig bij het verplaatsen, installeren, reinigen, repareren en onderhouden van het apparaat, om snijwonden te voorkomen. Wees voorzichtig als u onder het apparaat reikt of aan metalen onderdelen werkt. • Blijf op een afstand van plekken met knelgevaar, zoals de spleet tussen de deuren en de kast van het apparaat. Let op als u de deuren sluit, terwijl er kinderen in de buurt zijn.

⚠ WAARSCHUWING!	
	<p>Gevaar voor elektrische schokken of brandwonden!</p> <ul style="list-style-type: none"> • Het uitschakelen van een elektronische regeling of het op 0 (uit) zetten van temperatuurregelaars verwijdt NIET de spanning van alle onderdelen. Trek de stekker uit het stopcontact of schakel de stroomtoevoer uit, voordat u installatie- of servicewerkzaamheden uitvoert. • Reinig het apparaat NIET met een hogedrukreiniger of -slang.
	<p>Ontvlambaar koelmiddel en brandbare isolatie gebruikt! Laat uw apparaat onderhouden door een erkend servicebedrijf, om het risico van mogelijke ontbranding door verkeerde onderdelen of onjuist onderhoud tot een minimum te beperken en om de gezondheid en veiligheid van de gebruikers te waarborgen.</p>
	<p>Gevaar voor pletten of snijden! Let op wanneer u het apparaat uitpakt, installeert, verplaatst of onderhoudt.</p>
	<p>Gladde oppervlakken! Vocht als gevolg van een onjuiste afvoer kan oppervlakken in de buurt van het apparaat glad maken. Het is uw plicht om uw klanten onmiddellijk te waarschuwen voor het gladde oppervlak en om het vocht te verwijderen. Alle natte vloeren moeten worden gemarkeerd met een overeenkomstig waarschuwingsbord.</p>

Onderhoud en service (vervolg)

! HANDELING DOOR DE GEBRUIKER!



- Meer onderhoudsinstructies vindt u in het mediacenter op truemfg.com.
- Eventuele aanpassingen aan het apparaat moeten worden uitgevoerd **NADAT** is gecontroleerd of het apparaat waterpas staat en goed wordt ondersteund.

! LET OP!



De eigenaar van het apparaat dient ervoor te zorgen dat het correct onderhouden wordt zoals beschreven in de installatiehandleiding. Regelmatige reiniging en onderhoudswerkzaamheden vallen niet onder de garantie van TRUE.

Onderdelen vervangen

- Vervang onderdelen door originele reserveonderdelen (OEM) zoals weergegeven in afb. 1. OEM-onderdelen beperken het risico van ontbranding door verkeerde onderdelen tot een minimum. Bij gebruik van niet-OEM-onderdelen kan de garantie van TRUE vervallen.
- Laat uw apparaat onderhouden door een erkend servicebedrijf, om het risico van mogelijke ontbranding door verkeerde onderdelen of onjuist onderhoud tot een minimum te beperken en om de gezondheid en veiligheid van de gebruikers te waarborgen.



Afb. 1. Voorbeeld van OEM-onderdelen.

Onderhoud en service (vervolg)

Aanbevolen onderhoud

Hieronder worden de aanbevolen onderhoudswerkzaamheden en -intervallen vermeld. Sommige werkzaamheden kunnen, afhankelijk van uw installatie, vaker vereist zijn.

Onderhoudswerkzaamheden	Maandelijks	Driemaandelijks	Jaarlijks
Controleer of het apparaat de producttemperatuur handhaaft.	X	X	X
Controleer het snoer op beschadiging en vervang het onmiddellijk in geval van schade.	X	X	X
Controleer of het snoer goed in het stopcontact zit.			X
Inspecteer de algemene toestand van het apparaat en de onderdelen ervan (zoals wielen, deuren en scharnieren).	X	X	X
Controleer de werking van alle bewegende delen (zoals ventilatormotoren, deuren en deurkoorden).			X
Controleer de fysieke toestand van alle pakkingen en controleer of deze goed afdichten.		X	X
Inspecteer alle lampen, lampaansluitingen, LED-modules en LED-moduleaansluitingen.	X	X	X
Controleer alle condensorspiralen (vooraan en achteraan) op stof en vuil en verwijder eventueel vuil.	X	X	X
Controleer de fysieke toestand van alle condensor- en verdamperspiralen en maak indien nodig de ribben van de spiraal recht.		X	X
Controleer alle verdamperspiralen op stof en vuil en verwijder eventueel vuil.		X	X
Controleer of er geen vuil in de afvoerleiding zit.		X	X

Onderhoud en service (vervolg)

Model: _____ **Serienummer:** _____

Jan	Feb	Mrt	Apr	Mei	Jun	Jul	Aug	Sep	Okt	Nov	Dec

Onderhoud en service (vervolg)

De tapzuil reinigen

Ongeacht het ontwerp moeten alle tappen regelmatig worden gereinigd. Het spoelen van de tap met alleen water is onvoldoende om het systeem schoon te houden. TRUE raadt aan om de tap te reinigen, telkens als het fust wordt vervangen.

Een schone tap garandeert dat uw tapbier optimaal kan worden geserveerd. Ook al is het bier in het fust perfect, toch kan de kwaliteit ervan worden aangetast door te tappen via een bierleiding en kraan die niet schoon zijn.

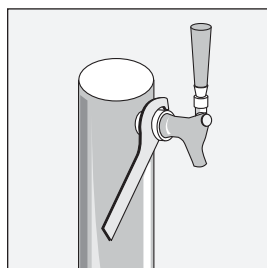
LET OP Gebruik reinigingsmiddelen die door uw bierleverancier zijn goedgekeurd en leef zijn instructies na. Als u de reinigingskit van TRUE gebruikt, neem dan de onderstaande instructies in acht.

De oplossing bereiden

Voeg 1/2 oz (14,2 g) reinigungsoplossing toe voor elke liter warm water. Vul de pompfles met de gemengde reinigungsoplossing.

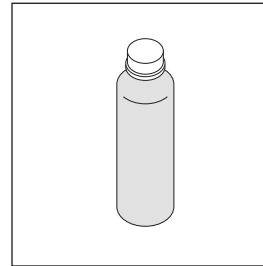
Werkwijze

1. Sluit de CO₂ af bij de regelaar.
2. Maak de tap (fustkoppeling) los van het fust.
3. Schroef de hendel van de kraan.
4. Verwijder de tapkraan met de haaksleutel. Draai hiervoor de kraan met de wijzers van de klok mee. Zie afb. 1.
5. Plaats de tap en kraanonderdelen in een emmer.
6. Sluit de slang van de pompfles aan op de uitgang van de tapzuil en laat de bierleiding in de emmer leeglopen. Zie afb. 2.
7. **LET OP** Zorg ervoor dat de rubberen pakking juist is aangebracht, om lekken te voorkomen.
8. Pomp de oplossing van de fles door de bierleiding(en) in de emmer. Wacht 10 minuten terwijl de reinigungsoplossing in de leidingen werkt.
9. Maak met de bijgeleverde borstel de onderdelen van de tapkraan schoon. Zie afb. 3.
10. Spoel alle onderdelen grondig.
11. Spoel de emmer, de pompfles en de slang grondig met schoon koel water.
12. Vul de pompfles met schoon, koel water en pomp het water door de leidingen tot het helder blijft. Herhaal indien nodig.
13. Als het water helder blijft, kunt u de kraan weer monteren en installeren. Sluit de tap weer aan op het fust.

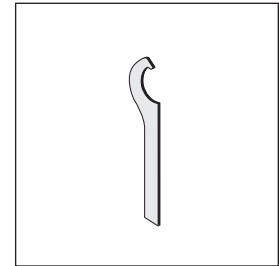


Afb. 1. Verwijder de kraan voorzichtig.

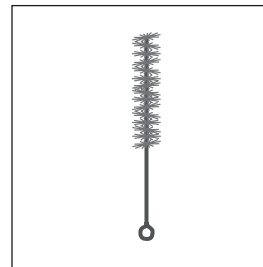
Tapreinigingskit – benodigd gereedschap



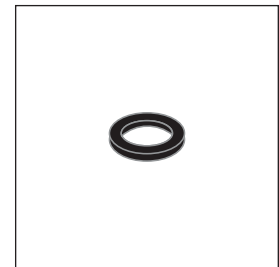
BLC-systeemreiniger



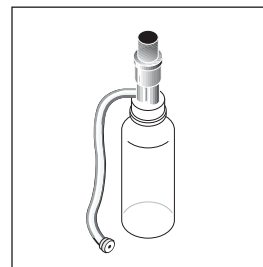
Haaksleutel



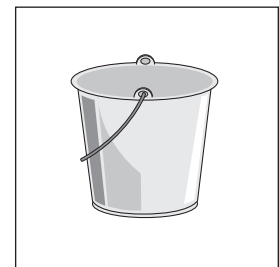
Borstel



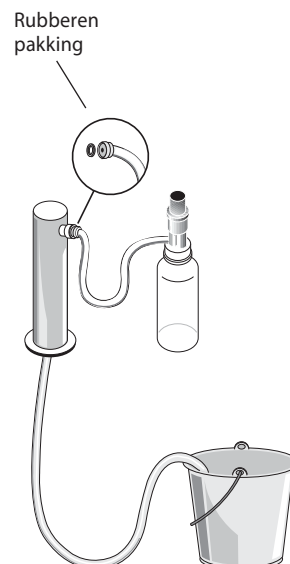
Rubberen pakking



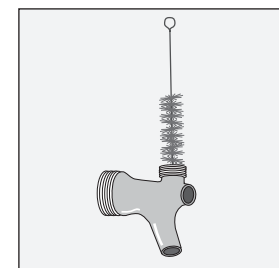
Pompfles en slang



Emmer en schoon water



Afb. 2. Laat het bier uit de leiding lopen.



Afb. 3. Maak de onderdelen van de kraan grondig schoon.


Onderhoud en service (vervolg)

De condensorspiraal reinigen

⚠ WAARSCHUWING!

  	<p>De eigenaar van het apparaat is verantwoordelijk voor het uitvoeren van een risicoanalyse m.b.t. persoonlijke beschermingsmiddelen (PBM) en voor het verzekeren van adequate bescherming tijdens onderhouds- en reinigingswerkzaamheden.</p> <p>Gebruik geschikte gereedschappen, veiligheidsuitrusting en PBM tijdens installatie- en servicewerkzaamheden.</p>
	<p>Gevaar voor elektrische schokken of brandwonden!</p> <ul style="list-style-type: none"> Trek de stekker uit het stopcontact of schakel de stroomtoevoer uit, voordat u installatie- of servicewerkzaamheden uitvoert. Reinig het apparaat NIET met een hogedrukreiniger of -slang.
	<p>Scherpe randen! Spiraalribben en metalen onderdelen kunnen scherp zijn. Wees voorzichtig bij het verplaatsen, installeren, reinigen, repareren en onderhouden van het apparaat, om snijwonden te voorkomen.</p>
	<p>Risico op oogletsel! Rondvliegende stof- en vuildeeltjes kunnen oogletsels veroorzaken. Het is raadzaam om oogbescherming te dragen.</p>

ⓘ LET OP!

	<p>Het reinigen van de condensorspiralen valt niet onder de garantie!</p>
---	---

Benodigd gereedschap

Het benodigde gereedschap omvat (onder meer):

- 1/4"-dopsleutel
- 3/8"-dopsleutel
- Harde borstel
- Tank met perslucht
- Stofzuiger
- Zaklamp
- Oogbescherming

Werkwijze

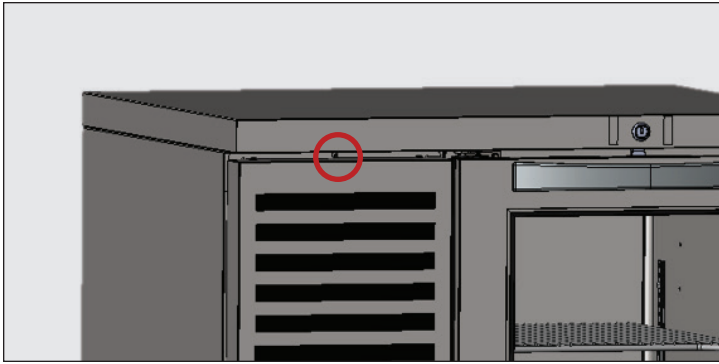
1. Trek de stekker van het apparaat uit het stopcontact.
2. Verwijder de schroef waarmee het ventilatierooster aan de kast is bevestigd. Zie afb. 1.
3. Trek aan het rooster, om het los te maken van de magnetische houders. Zie afb. 2.
4. Verwijder met een harde borstel voorzichtig het vuil van de voorste ribben van de condensorspiraal. Zie afb. 3.
5. Als het vuil van het oppervlak van de spiraal is verwijderd, controleert u met een zaklamp of u door de spiraal heen kunt kijken en het ventilatorblad van de condensor kunt zien draaien. Zie afb. 4.

Als het zicht vrij is, brengt u het ventilatierooster weer aan, sluit u het apparaat aan op de stroom en controleert u de werking ervan.

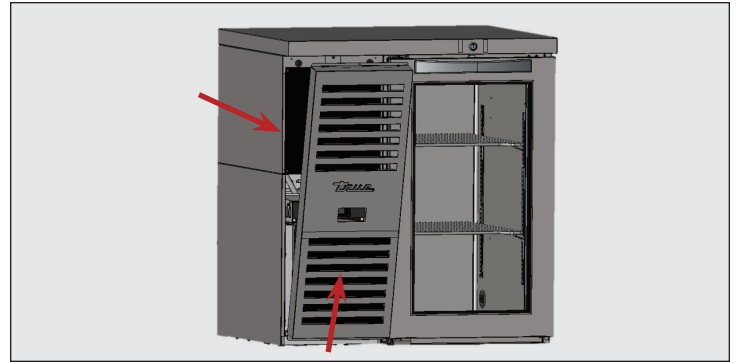
Als het zicht nog steeds door vuil is geblokkeerd, gaat u verder met stap 6.

6. Verwijder de bouten van de condensorbasis. Zie afb. 5.
7. Verwijder de houders van de condensorspiraal. Zie afb. 6.
8. Schuif de condensorunit voorzichtig naar buiten (de slangverbindingen zijn flexibel). Zie afb. 7. Blaas voorzichtig perslucht of CO₂ door de spiraal, tot deze schoon is.
9. Zuig eventueel vuil rond en achter de condensorunit voorzichtig op.
10. Schuif de compressormodule voorzichtig terug op zijn plaats en breng de bouten weer aan.
11. Plaats het ventilatierooster terug, sluit het apparaat aan op de stroom en controleer de werking ervan.

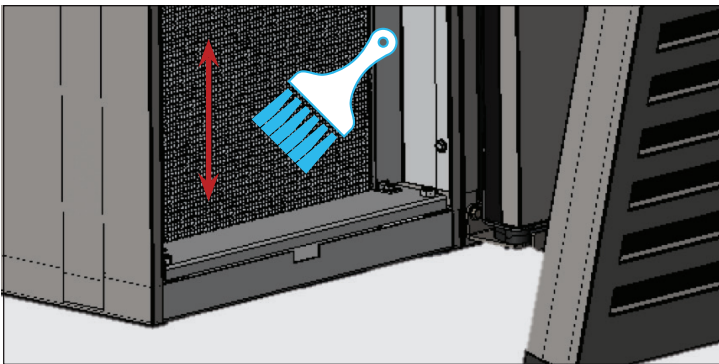
Onderhoud en service (vervolg)



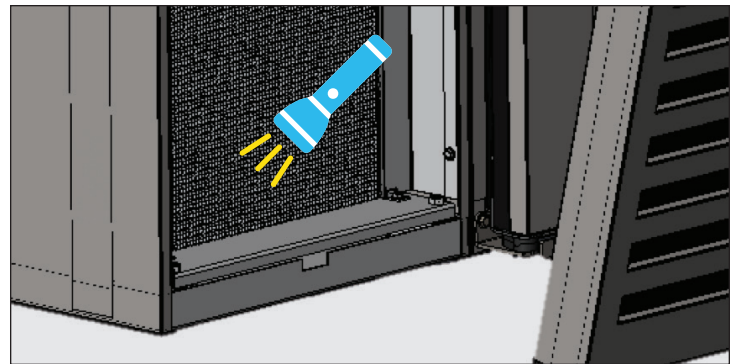
Afb. 1. Locatie van de schroef van het ventilatierooster.



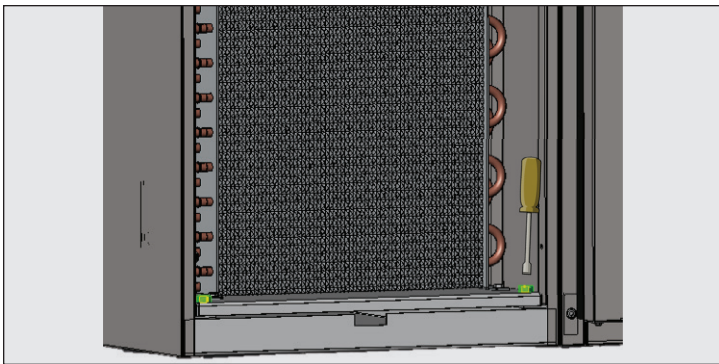
Afb. 2. Trek het rooster naar voren, voordat u het optilt.



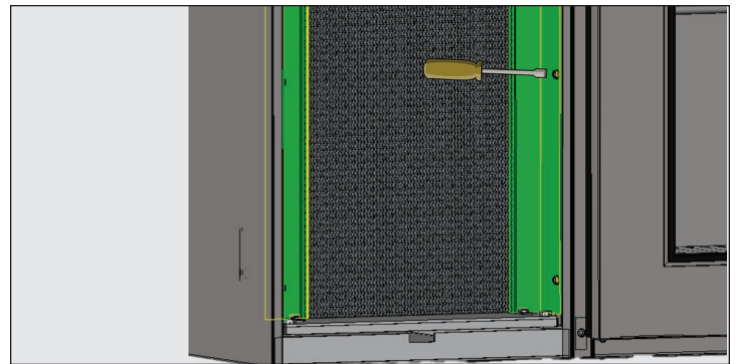
Afb. 3. Borstel nooit dwars over de ribben van de spiraal.



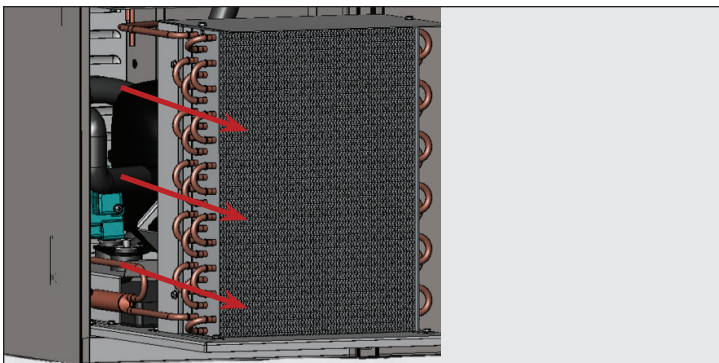
Afb. 4. Controleer of alle verstoppingen verwijderd zijn.



Afb. 5. Verwijder de bouten van de condensorbasis.



Afb. 6. Verwijder de houders van de spoel.



Afb. 7. Schuif de condensorunit voorzichtig naar buiten.

Aanvullende informatie

Als u vragen hebt, neem dan contact op met uw lokale serviceafdeling van TRUE Manufacturing. Zie de voorpagina voor locaties en contactinformatie.

- Installeer **geen** filtermateriaal vóór de condensorspiraal.

Onderhoud en service (vervolg)

Algemeen onderhoud en reiniging van de oppervlakken

⚠ WAARSCHUWING!	
 	<p>Gevaar voor elektrische schokken en brand!</p> <p>Reinig het apparaat NIET met een hogedrukreiniger of -slang.</p>
	<p>Gladde oppervlakken! Vocht als gevolg van een onjuiste afvoer kan oppervlakken in de buurt van het apparaat glad maken. Het is uw plicht om uw klanten onmiddellijk te waarschuwen voor het gladde oppervlak en om het vocht te verwijderen. Alle natte vloeren moeten worden gemarkeerd met een overeenkomstig waarschuwingsbord.</p>
 	<p>De eigenaar van het apparaat is verantwoordelijk voor het uitvoeren van een risicoanalyse m.b.t. persoonlijke beschermingsmiddelen (PBM) en voor het verzekeren van adequate bescherming tijdens onderhouds- en reinigingswerkzaamheden.</p> <p>Gebruik geschikte gereedschappen, veiligheidsuitrusting en PBM tijdens installatie- en servicewerkzaamheden.</p>

Pakkingen

- Reinig de pakkingen met warm zeepsop.
- Gebruik **GEEN** scherp gereedschap of mes om een pakking af te schrapen.
- Gebruik geen onverdunde reinigingsmiddelen.

Binnenkant

- Reinig de binnenkant met een milde oplossing van zuiveringszout en water om geuren te elimineren. Gebruik **GEEN** agressieve of schurende reinigingsmiddelen.
- Gebruik **GEEN** reinigingsmiddelen voor rvs of soortgelijke oplosmiddelen om kunststof of gepoedercoate onderdelen te reinigen.

Buitenkant

- Gebruik **GEEN** reinigingsmiddelen voor rvs of soortgelijke oplosmiddelen om kunststof of gepoedercoate onderdelen te reinigen.
- Reinig rvs **NIET** met staalwol of schuurmiddelen. Gebruik **GEEN** reinigings- of ontvettingsmiddelen met chloriden of fosfaten. Raadpleeg de specifieke handleiding voor uw model voor meer informatie.

Onderhoud en service (vervolg)

Onderhoud en reiniging van rvs

! HANDELING DOOR DE GEBRUIKER



Gebruik **GEEN** staalwol en schurende of chloorhoudende producten om rvs-oppervlakken schoon te maken.

Factoren die rvs aantasten

Er zijn drie basisfactoren die de passieve laag van rvs aantasten en zo corrosie veroorzaken.

- Krassen van stalen borstels, schraapstaal, staalwol enz. kunnen het rvs-oppervlak aantasten.
- Vuilresten kunnen vlekken achterlaten op rvs. Afhankelijk van waar u woont, kan het leidingwater hard of zacht zijn. Hard water kan vlekken achterlaten. Hard water dat is verwarmd, kan vlekken achterlaten, als het te lang blijft staan. Deze vlekken kunnen de passieve laag van rvs aantasten en zo corrosie veroorzaken. Alle resten van het bereiden of serveren van voedsel dienen zo snel mogelijk te worden verwijderd.
- In keukenzout, voedsel en water, maar ook in huishoudelijke en industriële reinigingsmiddelen zitten chloriden. Deze chloriden tasten rvs aan.

Reiniging en herstel van rvs

Reinigingsmiddelen voor rvs moeten vrij zijn van fosfaten, chloor, chloride en ammoniak.

True biedt een milieuvriendelijk reinigings- en polijstmiddel aan via onze True-shop op store.trueresidential.com/products/stainless-steel-clean-polish-kit.

Individueel gelakte apparaten en onderdelen

Gebruik voor gelakte deuren en andere oppervlakken een milde oplossing van water en zeep en een zachte microvezeldoek.

Onderhoud en service (vervolg)

8 tips ter voorkoming van roest op rvs

Houd uw uitrusting schoon

Voorkom de vorming van hardnekkige vlekken door regelmatig te reinigen. Gebruik reinigingsmiddelen met de aanbevolen reinigingskracht (alkalisch gechloreerd of chloorvrij).

Gebruik de juiste reinigingshulpmiddelen

Gebruik niet-schurend materiaal als u voorwerpen van rvs reinigt. De passieve laag van rvs wordt niet aangetast door zachte doeken of kunststof schuursponsjes.

Reinig in de richting van de polijstlijnen

Bij bepaalde soorten rvs zijn de polijstlijnen of texturen zichtbaar. Schrob altijd parallel aan de polijstlijnen, als deze zichtbaar zijn. Als u de lijnen niet kunt zien, gebruik dan een kunststof schuursponsje of een zachte doek.

Gebruik alkalische, alkalisch gechloreerde of chloorvrije reinigingsmiddelen

Hoewel de meeste traditionele reinigingsmiddelen veel chloor bevatten, levert de industrie steeds meer chloorvrije producten. Indien u niet weet of uw reinigingsmiddel chloor bevat, neem dan contact op met uw leverancier. Als uw leverancier bevestigt dat uw huidige reinigingsmiddel chloor bevat, vraag dan naar een alternatief. Vermijd reinigingsmiddelen die quaternaire zouten bevatten, omdat deze rvs kunnen aantasten en daarbij putjes vormen en corrosie veroorzaken.

Spoel na

Als u gechloreerde reinigingsmiddelen gebruikt, moet u het oppervlak direct naspoelen en afdrogen. Het is raadzaam om achtergebleven reinigingsmiddelen en water zo snel mogelijk weg te vegen. Laat rvs-uitrusting drogen aan de lucht. Zuurstof helpt om de passieve laag van rvs te behouden.

Gebruik nooit zoutzuur (waterstofchloride) op rvs

Zelfs verdund zoutzuur kan corrosie, putjes en scheurtjes door spanningscorrosie in rvs veroorzaken.

Waterbehandeling

Onthard hard water indien mogelijk, om aanslag te voorkomen. De installatie van bepaalde filters kan corrosieve en onaangenaam smakende stoffen verwijderen. De zouten in een goed onderhouden waterontharder kunnen ook nuttig zijn voor u. Neem contact op met een specialist, indien u niet zeker weet welke waterbehandeling nodig is.

Herstel of passiveer rvs regelmatig

Rvs dankt zijn roestvrije eigenschappen aan de beschermende chroomoxidelaag op het oppervlak. Als deze oxiden worden verwijderd door schuren of door reactie met schadelijke chemicaliën, dan komt het ijzer in het staal bloot te liggen en kan het beginnen te oxideren of te roesten. Passiveren is een chemisch proces waarbij vrij ijzer en andere verontreinigingen van het oppervlak van rvs worden verwijderd, zodat de beschermende chroomoxiden zich opnieuw kunnen vormen.

Onderhoud en service (vervolg)

Draairichting deur omkeren # 1

Inhoud van de kit (bijgeleverd)

- Onderste scharnierbeugel
- Bovenste scharnierbeugel
- Onderste scharnierbus en vulplaatje
- Bovenste scharnierbus

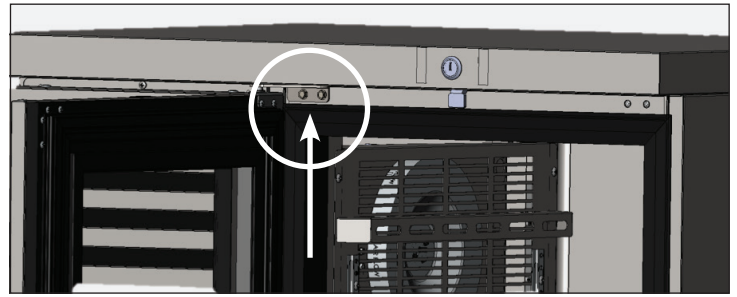
Benodigd gereedschap

- Phillips-schroevendraaier
- 5/16"-dopsleutel
- Platte schroevendraaier

LET OP ▶ Pas het apparaat aan **nadat** u hebt gecontroleerd of het waterpas staat en goed wordt ondersteund. Het getoonde voorbeeld is een linksdraaiende deur die wordt omgebouwd tot een rechtsdraaiende deur.

Werkwijze

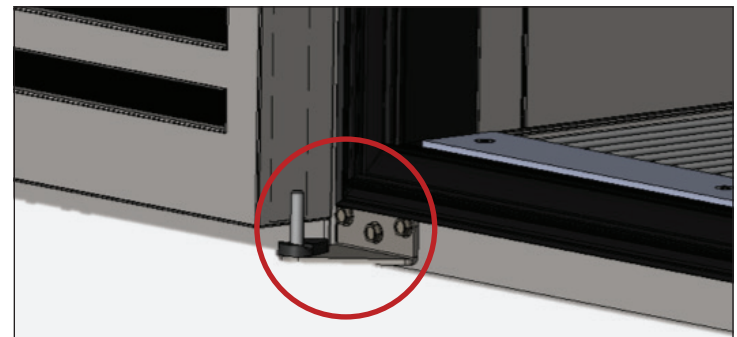
1. Lokaliseer en verwijder de bouten waarmee de bovenste scharnierbeugel aan de voorkant van de apparaatbasis is bevestigd. Verwijder de bouten. Zie afb. 1.
2. Draai nu de beugel op de deur. Kantel de bovenkant van de deur naar buiten, om ruimte vrij te maken tussen de deur en het werkblad. Til de deur op, om hem los te maken van de bovenste scharnierbeugel. Zie afb. 2.
3. Verwijder de onderste scharnierset van het apparaat. Zie afb. 3.



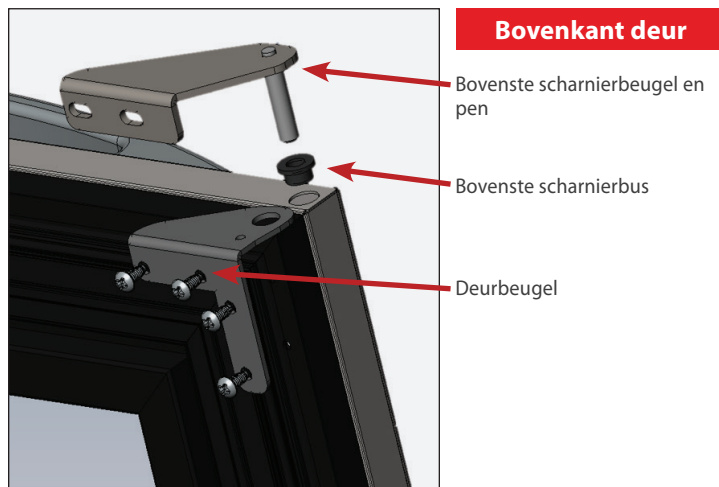
Afb. 1. Locatie van de bovenste scharnierbouten.



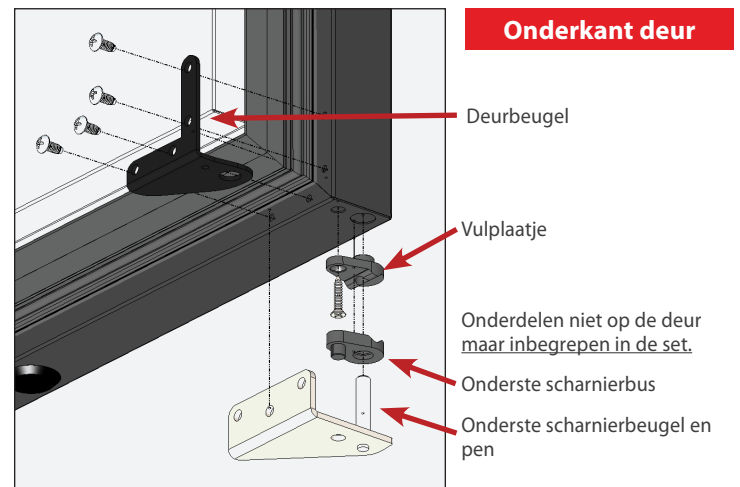
Afb. 2. Verwijder het bovenste scharnier van de kast.



Afb. 3. Til de deur van het onderste scharnier.



Afb. 4a. Onderdelen bovenste scharnier



Afb. 4b. Onderdelen onderste scharnier

Onderhoud en service (vervolg)

Draairichting deur omkeren (vervolg)

4. Verwijder alle deurbeslag, behalve de greep (zie afb. 4a en 4b). Leg de deurbeugels opzij.

LET OP De deurbeugels zijn de enige onderdelen die verplaatst worden. Alle andere onderdelen zijn nieuw en inbegrepen in de kit. De deurbeugels kunnen omgekeerd in de schuin tegenoverliggende hoek worden aangebracht. Zie afb. 5.

5. Verwijder eventuele deurpluggen en alle schroeven aan de tegenoverliggende zijde van de oorspronkelijke locatie van de scharnieren. Zie afb. 6.

6. Monteer alle onderdelen op de nieuwe locatie.

Onderkant deur (zie afb. 7a)

- a. Monteer de onderste deurbeugel.
- b. Breng het vulplaatje aan.

Bovenkant deur (zie afb. 7b)

- a. Monteer de bovenste deurbeugel.
- b. Installeer de bovenste scharnierbus.
- c. Monteer de bovenste scharnierbeugel en pen.

7. Draai de schroeven in de gaten tegenover hun oorspronkelijke locatie. Zie afb. 8.

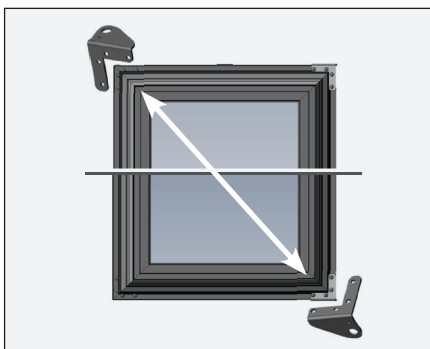
8. Monteer de onderste scharnierbeugel en pen op het apparaat. Zie afb. 9.

- a. Installeer de onderste scharnierbus op de scharnierpen.
- b. Plaats de deur op de onderste scharnierbeugel en pen.

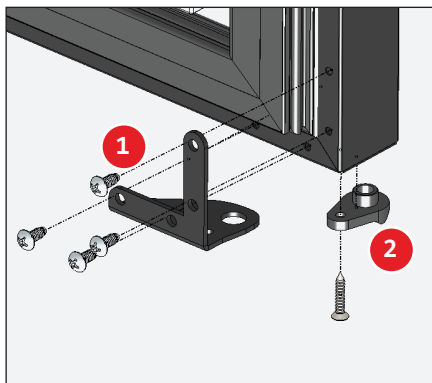
9. Bevestig de bovenste scharnierbeugel aan de kast. Zie afb. 10.

LET OP De bovenste scharnierbeugel heeft gleuven om de deur te kunnen uitlijnen.

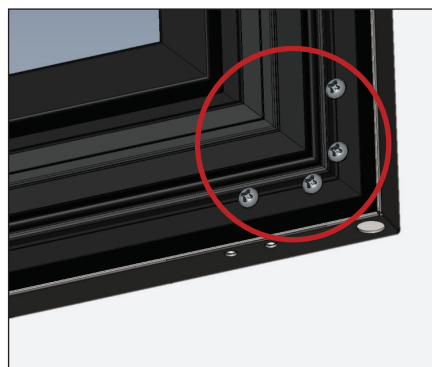
10. Steek de plug in de bovenkant van de deur (zie afb 11). Controleer of de deur goed functioneert.



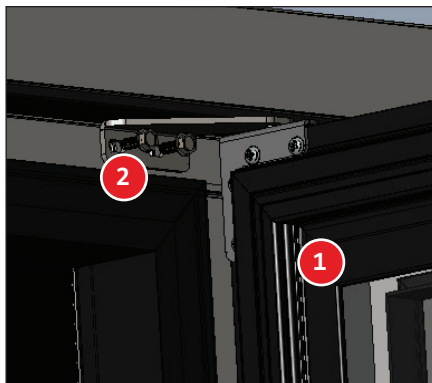
Afb. 5. De huidige onderste deurbeugel wordt de nieuwe bovenste deurbeugel.



Afb. 7a. Montage onderdelen onderste scharnier



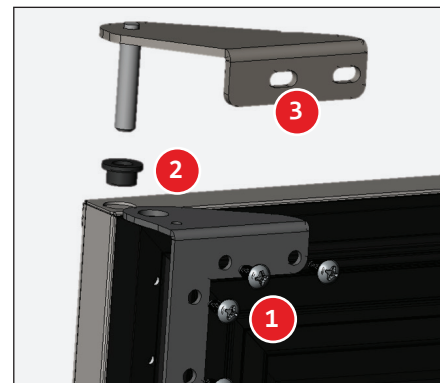
Afb. 8. Verplaats de onderdelen van stap 5 naar de tegenoverliggende zijde van hun oorspronkelijke locatie.



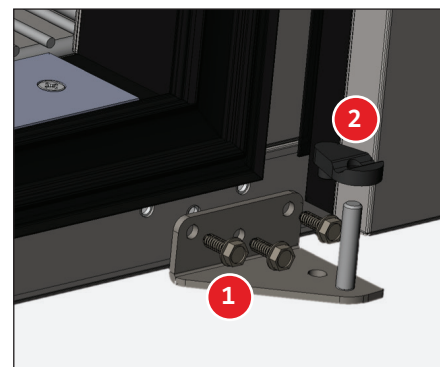
Afb. 10. Installeer het bovenste scharnier en de deur.



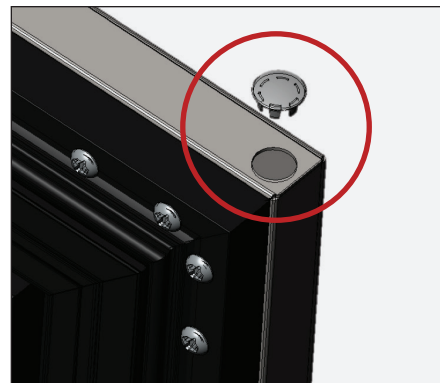
Afb. 6. Verwijder de deurpluggen en resterende schroeven.



Afb. 7b. Montage onderdelen bovenste scharnier



Afb. 9. Monteer de onderste scharnierpen op zijn nieuwe plaats.



Afb. 11. Installeer de plug.

Onderhoud en service (vervolg)

Draairichting deur omkeren # 2

Inhoud van de kit (bijgeleverd)

- Onderste scharnierbeugel
- Bovenste scharnierbeugel
- Onderste scharnierbus en vulplaatje
- Bovenste scharnierbus

Benodigd gereedschap

Het benodigde gereedschap omvat (onder meer):

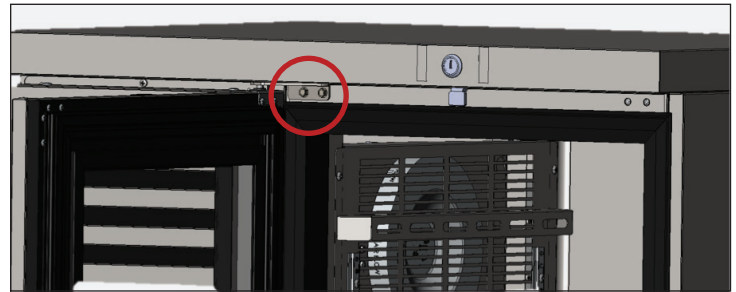
- Phillips-schroevendraaier
- 5/16"-dopsleutel
- Platte schroevendraaier
- Boor (optioneel)

Werkwijze

LET OP Het getoonde voorbeeld is een linksdraaiende deur die wordt omgebouwd tot een rechtsdraaiende deur. Bewaar verwijderde onderdelen eventueel om de draairichting van de deur later opnieuw om te keren.

1. Lokaliseer en verwijder de onderdelen waarmee de bovenste scharnierbeugel aan de voorkant van het apparaat is bevestigd. Zie afb. 1.
2. Til vervolgens de deur op, om hem uit de onderste scharnierbeugel te verwijderen. Zie afb. 2.
3. Verwijder de onderste scharnierset van het apparaat. Zie afb. 3.
4. Verwijder het resterende beslag van de boven- en onderkant van het apparaat aan de zijde tegenover de deuropening. Zie afb. 4.
5. Verwijder de deurplug en de bovenste scharnierbus van de bovenkant van de deur. Verwissel deze vervolgens van plaats. Zie afb. 5.
6. Plaats het nieuwe vulplaatje voor de onderkant van de deur aan de tegenoverliggende zijde van de oorspronkelijke locatie. Zie afb. 6.
7. Installeer de nieuwe onderste scharnierbeugel aan de zijde tegenover de deuropening. Zie afb. 7.
8. Plaats de deur op de onderste deurscharnierbeugel.
9. Steek het nieuwe bovenste scharnier in de deur. Monteer vervolgens de bovenste scharnierbeugel op het apparaat.
10. Controleer de werking en uitlijning van de deur. Pas de eventueel de positie van de deur aan.

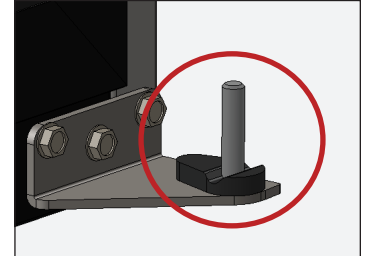
LET OP De bovenste scharnierbeugel heeft gleuven om de deur te kunnen uitlijnen.



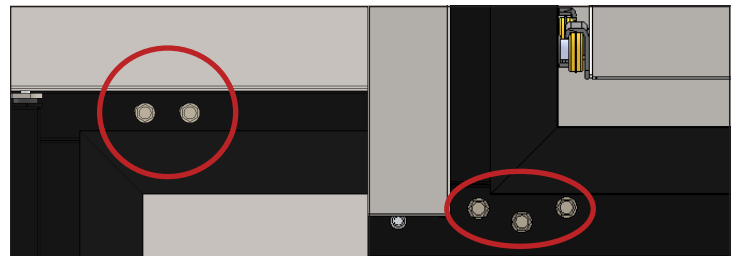
Afb. 1. Verwijder de bouten waarmee de bovenste scharnierbeugel bevestigd is.



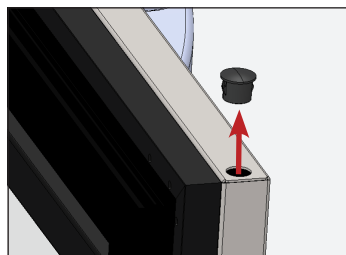
Afb. 2. Til de deur op, om hem uit de onderste scharnierbeugel te verwijderen.



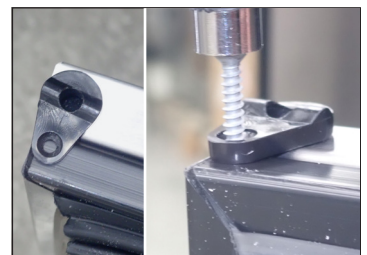
Afb. 3. Til de deur van het onderste scharnier.



Afb. 4. Verwijder het resterende beslag van de boven- en onderkant van het apparaat aan de zijde tegenover de deuropening.



Afb. 5. Verwijder de deurplug.



Afb. 6. Plaats het vulplaatje voor de onderkant van de deur aan de tegenoverliggende zijde van de oorspronkelijke locatie.



Afb. 7. Installeer het onderste scharnier aan de zijde tegenover de deuropening.

Onderhoud en service (vervolg)

Schuifdeuren verwijderen

! HANDELING DOOR DE GEBRUIKER



- Gebruik de vergrendeling aan de zijkant **NIET**, voordat de schuifdeur is verwijderd. De spanning op het deurkoord is nodig om deze werkzaamheden uit te voeren.
- Deuren kunnen **NIET** worden verwijderd, tenzij ze volgens onderstaande instructies zijn gepositioneerd.

Werkwijze

1. Positioneer de deuren zoals hieronder beschreven. Om de deur te verwijderen, tilt u ze in deze positie op. Kantel dan de bovenkant van de deur naar achteren, tot de rollen uit de deurrail komen. Neem vervolgens de onderkant van de deur uit de onderste rail. Zie afb. 1 en 2.

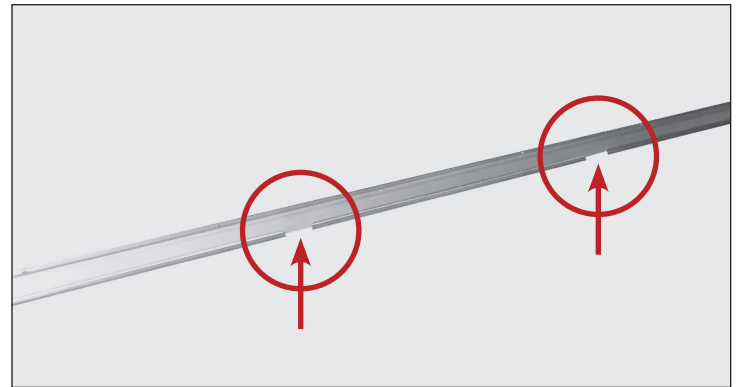
Apparaten met twee deuren

Schuif de voorste deur in het midden van de kastopening. Zie afb. 3.

Apparaten met drie deuren, zie afb. 4

- Middelste deur: 9" (228,6 mm) naar rechts schuiven
- Rechter deur: 14" (355,6 mm) naar links schuiven
- Linker deur: 9-1/2" (241,3 mm) naar rechts schuiven

Vervolg op de volgende pagina ...



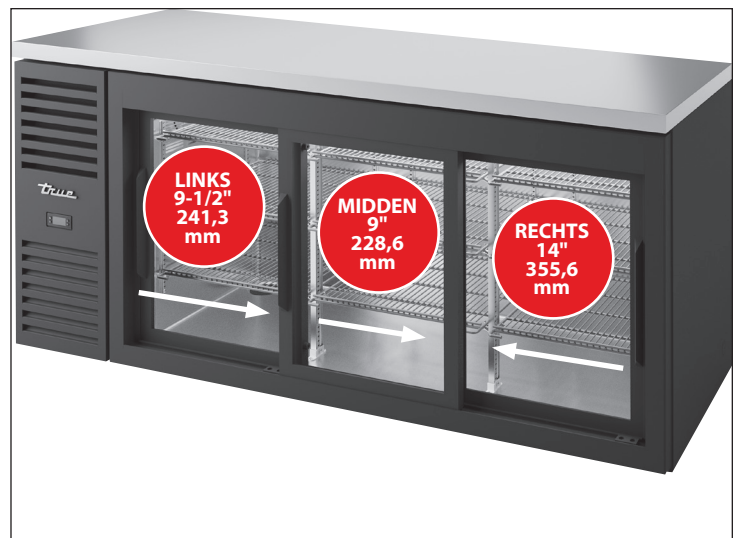
Afb. 1. Openingen in de deurrail.



Afb. 2. Verwijder de deur voorzichtig.



Afb. 3. Apparaten met twee deuren: positioneer de voorste deur in het midden van de kast.



Afb. 4. Apparaten met drie deuren: Schuif de deuren zoals aangegeven, om ze uit de rail te verwijderen.

Onderhoud en service (vervolg)

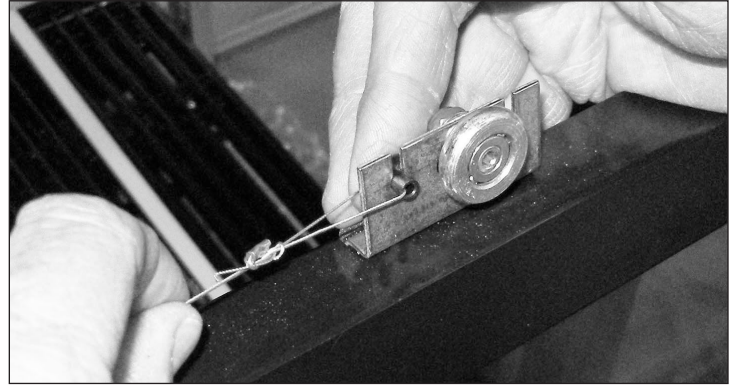
Schuifdeuren verwijderen (vervolg)

2. Verwijder het deurkoord van de rolbeugel. Zie afb. 5 en 6.

LET OP > Het zwarte kunststof oogje dat het deurkoord vasthoudt, schuift naar achteren uit de beugel.

3. Laat het deurkoord langzaam in de zijrail schuiven.

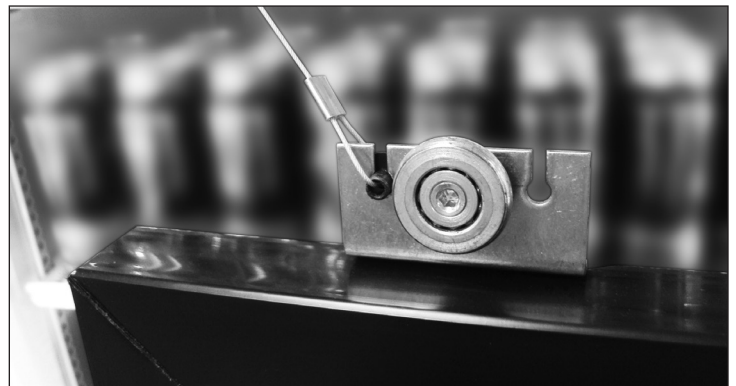
LET OP > Als u de deur terugplaatst, moet u ervoor zorgen dat het oogje van het deurkoord wordt bevestigd in de gleuf die zich het dichtst bij de katrol bevindt. Zie afb. 7.



Afb. 5. Verwijder het deurkoord van de rolbeugel.



Afb. 6. Schuif het zwarte oogje met het deurkoord naar achteren uit de beugel.



Afb. 7. Zorg ervoor dat het deurkoord in de gleuf zit die zich het dichtst bij de katrol bevindt.

Onderhoud en service (vervolg)

Schuifdeuren afstellen

Stel de deuren pas af, als het apparaat op zijn definitieve plaats geïnstalleerd en waterpas gesteld is.

Werkwijze

1. Sluit de schuifdeuren volledig en controleer op openingen. Als er tussen de gesloten deuren en het apparaat kieren of openingen zijn, moeten de deuren worden afgesteld.
2. Maak de rol los met een 7/16"-sleutel of een aanpasbare sleutel en een 1/8"-inbussleutel en beweeg hem in het slobgat. Nadat de afstelling is uitgevoerd, zet u de rol weer vast. Zie afb. 1.



Afb. 1. Stel de rol af.

Vastzetmechanisme voor schuifdeuren

Het vastzetmechanisme blokkeert de deur in de open stand.

Werkwijze

1. Schuif de deur open.
2. Aan de achterkant van de deur (inkeping in de rail) kunt u deze in de open stand blokkeren. Zie afb. 1 en 2.

LET OP Afb. 1 en 2 tonen het achteraanzicht van de deur en de rail.



Afb. 1. Deurvergrendeling in de open stand (vastgeklemd in de inkeping).



Afb. 2. Deurvergrendeling in de gesloten stand (losgemaakt uit de inkeping).

Onderhoud en service (vervolg)

Pakking vervangen

Benodigd gereedschap

- Kitspuit
- Zwart 100%-silicone

Er zijn twee types deurpakkingen: smalle en brede (zie afb. 1). De juiste pakking voor uw apparaat varieert volgens het bouwjaar en het model. De pakkingen zijn onderling **NIET** verwisselbaar.

LET OP > Voor smalle pakkingen is het belangrijk te onthouden uit welke gleuf de pakking werd verwijderd. Normaal zit de pakking aan de boven-, onder- en handgreepzijde in de middelste gleuf. Aan de scharnierzijde zit hij in de binnenste gleuf.

Werkwijze

1. Begin bovenaan in de rechter of linker hoek en trek de verwijderbare pakking voorzichtig weg van de deur. Zie afb. 2.
2. Breng silicone aan in elke hoek van de deur- of pakkinggleuf. Zie afb. 3.
3. Nadat u in de hoeken silicone hebt aangebracht, duwt u de pakkingen terug in de oorspronkelijke gleuf. Duw de hoeken aan.

LET OP > Het silicone dicht eventuele luchtlekken af. Overtollig silicone moet uit de gleuf worden geduwd.

4. Verwijder het overtollige silicone.

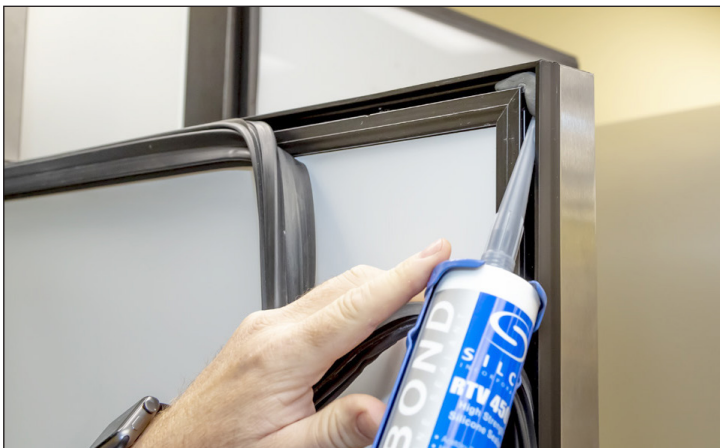
LET OP > De kleur van de pakking kan variëren, afhankelijk van het apparaat.



Afb. 1. Er zijn twee types pakkingen. A: smalle pakking; B: brede pakking.



Afb. 2. Trek de pakking vanaf een bovenhoek los.



Afb. 3. Breng silicone aan in elke hoek van de pakkinggleuf.



Afb. 4. Het is normaal dat silicone rond de pakking uit de gleuf wordt geduwd. Zo weet u dat u genoeg silicone hebt aangebracht.

Onderhoud en service (vervolg)

Slot en sluitlip van draaideur vervangen

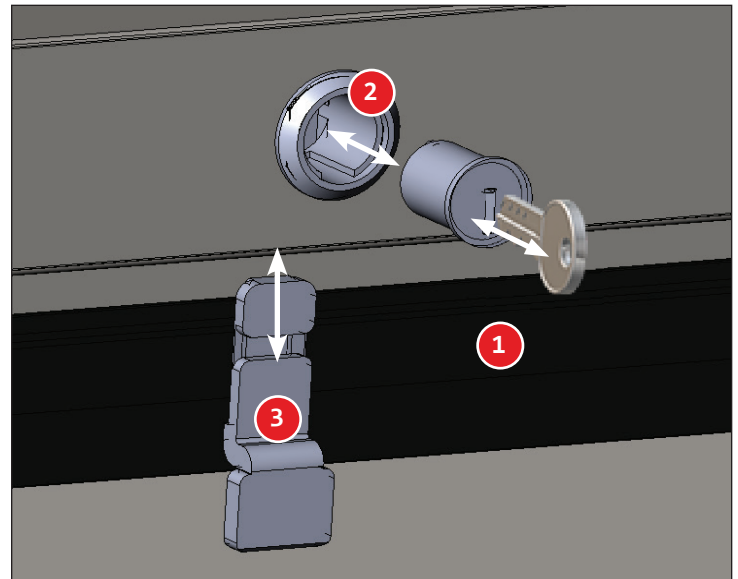
De deur moet open zijn voordat u verder gaat.

Werkwijze – onderdelen verwijderen

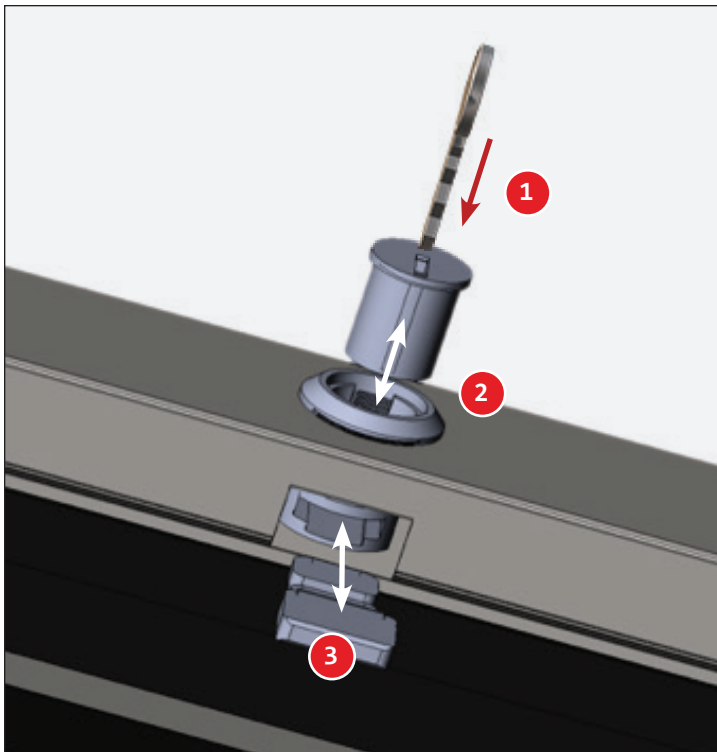
1. Steek de moedersleutel (bij de reserveslotkit geleverd) in de slotcilinder.
2. Draai en trek aan de sleutel om de cilinder uit het slot te verwijderen.
3. Schuif de sluitlip onderaan uit het slot.

Werkwijze – onderdelen installeren

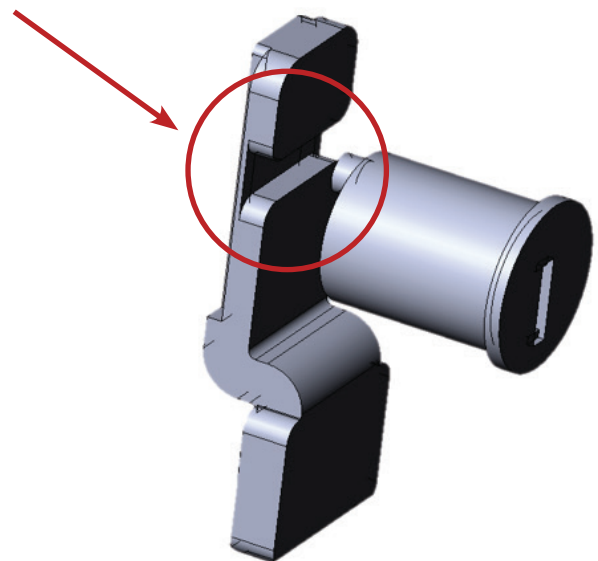
1. Duw de sluitlip onderaan in het slot.
2. Duw de slotcilinder met de moedersleutel in het slot.
LET OP > Zorg ervoor dat de pen aan de achterkant op de slotcilinder is uitgelijnd met de inkeping in de sluitlip. Zie afb. 3.



Afb. 1. Vooraanzicht van het verwijderen en installeren van onderdelen.



Afb. 2. Onderaanzicht van het verwijderen en installeren van onderdelen.



Afb. 3. Inkeping sluitlip



truemfg.com