



TBR72-RISZ1-L-S-GGG



TBR32-RISZ1-L-B-S-1



TBR72-RISZ1-L-B-111-1



TDR48-RISZ1-L-B-SG

⚠ AVERTISSEMENT !



Veillez à lire et à comprendre le présent document dans son intégralité avant d'installer, de faire fonctionner cet appareil, de même qu'avant de procéder à sa maintenance ou de l'entretenir. Le non-respect de cette consigne peut entraîner un dysfonctionnement de l'appareil, des dégâts matériels, des blessures graves, voire mortelles. Les dysfonctionnements de l'appareil, blessures ou dégâts matériels résultant d'une installation incorrecte ne sont pas couverts par la garantie.



📌 ACTION DE L'UTILISATEUR !

TRUE suit l'historique de votre appareil par son numéro de série. Pour plus de commodité, inscrivez le nom complet du modèle de votre appareil et son numéro de série ci-dessous. Cette information figure sur l'étiquette de série. L'emplacement de l'étiquette de série varie en fonction de l'appareil.

Nom du modèle :

Numéro de série :

True Manufacturing Co., Inc.

2001 East Terra Lane • O'Fallon, Missouri 63366-4434
(636) 240-2400 • FAX : (636)-272-2408
FAX international : (636)-272-7546 • (800)-325-6152
Service Pièces : (800)-424-TRUE (424-8783)
Service Pièces N° FAX : (636)-272-9471



**GUIDE D'INSTALLATION
EBR | EDR | TBR | TDR SÉRIES**

Traduction des instructions d'origine

Amérique du Nord – Canada et Caraïbes

Téléphone garantie +1 855-878-9277
Fax garantie +1 636-980-8510
E-mail garantie warrantyinquiries@truemfg.com
Téléphone technique +1 855-372-1368
E-mail technique service@truemfg.com
7h –18h CST du lundi au vendredi,
8h –12h le samedi

Mexique

Téléphone : +52 555-804-6343/44
service-mexicocity@truemfg.com
9h – 17h30 L-V

Amérique Latine

Téléphone : +52 555-804-6343/44
servicelatam@truemfg.com
9h – 17h30 L-V

Royaume-Uni, Irlande, Moyen-Orient, Afrique et Inde

Téléphone : +44 (0) 800-783-2049
Service-emea@truemfg.com
8h30 – 17h L-V

Australie

Téléphone : +61 2-9618-9999
service-aus@truemfg.com
8h30 – 17h L-V

Union européenne et Communauté des États indépendants

Téléphone : +41 61-563-0705
service-emea@truemfg.com
8h00 – 17h L-V



803294-F

MERCI

POUR VOTRE ACHAT

Félicitations !

L'objectif principal du présent document est d'aider à l'installation, à la maintenance et à l'entretien de votre appareil TRUE. Ce document contient des informations importantes concernant la sécurité, le fonctionnement, la maintenance et l'entretien. **NE JETEZ PAS** ce document. TRUE est uniquement le fabricant de l'appareil. Pour vous aider à trouver un technicien spécialisé dans la réfrigération dans votre région pour l'installation, l'entretien ou la maintenance, veuillez consulter notre Localisateur d'entreprises de services à l'adresse truemfg.com/support/service-locator.

ⓘ AVIS !



Votre appareil pourrait ne pas parfaitement correspondre aux schémas présentés dans ce manuel.

Sommaire

Préface

Définition des termes signalétiques et des symboles 3

Informations importantes sur la sécurité

Consignes générales de sécurité et mises en garde de fonctionnement 4

Mises en garde contre les lésions corporelles 5

Consignes de mise au rebut de l'appareil 6

Mises en garde contre les réfrigérants à base d'hydrocarbures 6

Consignes de sécurité électrique 7

À propos des exigences pour votre appareil et votre installation

Spécifications de l'appareil 8

Dégagements 9

Exigences électriques 10

Installation électrique et sécurité 10

Installation et configuration

Déballage 12

Emplacement de l'appareil 14

Installation des vis de nivellement, des pieds de mise à niveau ou des roulettes 14

Mise de niveau de l'appareil 16

Fixation de l'appareil au sol 16

Installation des étagères 17

Installation de la colonne de tirage 18

Bac de rétention de bière pression 19

Collecteur du distributeur d'air et couvercle du distributeur 20

Raccords de CO₂ et de fût 20

Bouteille de vidange de bière et crochet 21

Ports d'accès 21

Spécifications du panneau de recouvrement 23

Spécifications du panneau de recouvrement 27

Fonctionnement de l'appareil

Démarrage 30

Contrôle de la température et emplacement de l'interrupteur d'éclairage 31

Séquence de fonctionnement générale 32

Stockage, manipulation et tirage de la bière pression .. 34

Changement de bouton de gaz CO₂ 35

Réglage de la pression du détendeur CO₂ 35

Maintenance et entretien

Remplacement des composants 37

Maintenance recommandée 38

Nettoyage de la colonne de tirage 40

Nettoyage du serpentin du condenseur 41

Entretien et nettoyage général des surfaces 43

Entretien et nettoyage de l'acier inoxydable 44

8 conseils pour éviter la rouille sur l'acier inoxydable ... 45

Charnière de la porte inversable Style #1 46

Charnière de la porte inversable Style #2 48

Dépose de la porte coulissante 49

Réglage de la porte coulissante 51

Fonction de maintien en position ouverte de la porte coulissante 51

Remplacement du joint 52

Remplacement des serrures et des cames des portes à battant 53

Garantie

Informations sur la garantie 54

Préface

Les mises en garde, directives et recommandations figurant dans le présent document sont destinées à prévenir les dommages sur l'appareil, les dégâts matériels, ainsi que les blessures ou les décès. Veuillez lire attentivement toutes les mises en garde, directives et recommandations avant toute intervention afin de garantir en permanence un fonctionnement et une maintenance en toute sécurité de votre appareil TRUE.

Définition des termes signalétiques et des symboles

Les symboles susceptibles d'apparaître dans le présent document sont énumérés ci-dessous. Certains symboles peuvent ne pas y figurer.

Définition des termes signalétiques	
DANGER !	Une situation de danger imminent qui, si elle n'est pas écartée, entraîne des blessures graves, voire mortelles.
AVERTISSEMENT !	Une situation potentiellement dangereuse qui, si elle n'est pas écartée, peut entraîner des blessures graves, voire mortelles.
PRUDENCE !	Une situation potentiellement dangereuse qui, si elle n'est pas écartée, peut entraîner des blessures légères à modérées ; une pratique risquée.
ACTION DE L'UTILISATEUR !	Alerte liée à une action de l'utilisateur, suivez toutes les recommandations pour éviter d'endommager l'appareil ou le produit.
AVIS !	Une information importante sans rapport avec un danger ou un risque de lésions corporelles.

Symboles de sécurité	
	Alerte liée à la sécurité ; met en garde le lecteur contre un risque éventuel de blessures physiques. Respectez tous les messages de sécurité qui suivent ce symbole afin d'éviter tout risque de blessure ou de décès.
	Matériau inflammable ; risque d'incendie ou d'explosion.
	Risque de choc électrique .
	Risque de basculement ; risque de renversement.
	Élément tranchant ; risque de coupure ou de sectionnement.
	Risque pour les yeux ; risque de lésion oculaire.
	Risque d' explosion d'un vérin sous pression .
	Risque de surface glissante .
	Risque d' écrasement ou de coupure .

Symboles supplémentaires	
	Symbole d'alerte lié à une action obligatoire ; avertit le lecteur qu'il doit entreprendre les actions requises ou recommandées. Respectez tous les messages et recommandations qui suivent ce symbole afin d'éviter d'endommager l'appareil ou le produit.
	Une information importante sans rapport avec un danger ou un risque de lésions corporelles.
	Étudiez attentivement le guide d'installation avant l'installation, la mise en marche ou l'entretien.
	Portez une protection oculaire .
	Portez des gants de protection .
	Sécurisez les bouteilles de gaz afin d'éviter qu'elles ne chutent.
	N'UTILISEZ PAS de rallonge.
	N'UTILISEZ PAS d'adaptateurs.
	NE JETEZ PAS avec d'autres déchets ménagers.

Informations importantes sur la sécurité

Informations importantes sur la sécurité

Consignes générales de sécurité et mises en garde de fonctionnement

Respectez les consignes générales de sécurité, y compris celles qui suivent, afin de réduire le risque de lésions corporelles, de choc électrique, d'incendie ou de décès.

⚠ AVERTISSEMENT !

Veillez à lire et à comprendre le présent document dans son intégralité avant d'installer et de faire fonctionner cet appareil, de même qu'avant de procéder à sa maintenance ou de l'entretenir. Le non-respect de cette consigne peut entraîner un dysfonctionnement de l'appareil, des dégâts matériels, des blessures graves, voire la mort. Les dysfonctionnements de l'appareil, lésions corporelles ou dégâts matériels résultant d'une installation incorrecte ne sont pas couverts par la garantie.

- Le non-respect des consignes d'installation, de fonctionnement et de maintenance de l'appareil telles que détaillées dans le présent document a des répercussions négatives sur la sécurité, la performance de l'appareil, la durée de vie des composants et le droit de recours en garantie.
- Seuls des techniciens qualifiés sont habilités à installer et à entretenir l'appareil. Pour vous aider à trouver un technicien spécialisé dans la réfrigération dans votre région pour l'installation, l'entretien ou la maintenance, veuillez consulter notre Localisateur d'entreprises de services à l'adresse truemfg.com/support/service-locator. TRUE est uniquement le fabricant de l'appareil et n'est pas responsable de son installation.
- Cet appareil ne doit pas être utilisé, nettoyé ou entretenu par des personnes (y compris des enfants) dont les capacités physiques, sensorielles ou mentales sont réduites ou qui souffrent d'un manque d'expérience et de connaissances, sauf si elles ont été dûment formées à l'appareil ou sont supervisées par une personne responsable de leur sécurité.
- **N'INSTALLEZ PAS** ou **NE FAITES PAS** fonctionner un équipement qui a été mal utilisé, maltraité, négligé, endommagé ou altéré/modifié par rapport à ses spécifications de fabrication d'origine.
- **NE MODIFIEZ PAS** ou **N'ALTÉREZ PAS** l'appareil. Des modifications inappropriées peuvent entraîner un choc électrique, des lésions corporelles, un incendie, voire la mort.
- **N'UTILISEZ PAS** d'appareils électriques à l'intérieur des compartiments de stockage des appareils, à moins que ces derniers ne soient autorisés par le fabricant.
- Le propriétaire de l'appareil est chargé de réaliser une évaluation des risques en matière d'équipement de protection individuelle (EPI) et de garantir une protection adéquate pendant les interventions de maintenance et de nettoyage.
- Utilisez des outils, un équipement de sécurité et un EPI appropriés pendant l'installation et l'entretien.
- Utilisez cet appareil uniquement pour l'usage prévu tel que décrit dans le présent document.
- Toutes les étagères doivent être installées correctement et respecter les limites de charge. Des étagères mal installées, incorrectement chargées ou surchargées peuvent causer des dommages à l'appareil, aux produits ou entraîner des blessures corporelles.
- Nettoyez et séchez la zone autour de l'appareil afin d'éviter toute blessure ou tout dommage sur l'appareil lié à des débris ou à des parasites.



📌 ACTION DE L'UTILISATEUR !



- L'appareil doit être installé conformément à toutes les lois, à tous les codes et à toutes les réglementations en vigueur.
- Cet appareil doit être installé conformément à la norme de sécurité des systèmes de réfrigération ANSI/ASHRAE 15.

📌 AVIS !







Le fabricant n'est pas responsable de toute blessure ou de tout dommage résultant d'une utilisation inadéquate, incorrecte ou abusive.








Informations importantes sur la sécurité (suite)

Mises en garde contre les lésions corporelles

⚠ DANGER !

	NE PERMETTEZ PAS aux enfants de jouer avec l'appareil. L'enfant peut se trouver piégé ou être victime de lésions corporelles.
	NE STOCKEZ PAS ou N'UTILISEZ PAS les produits suivants à proximité de cet appareil ou de tout autre appareil : <ul style="list-style-type: none"> • essence ou autres liquides et vapeurs inflammables • combustible ou substances explosives, tels que des aérosols à gaz propulseur inflammable • autres substances volatiles ou inflammables
 	Contactez TRUE Manufacturing pour localiser les conduites de réfrigérant et le câblage électrique avant de percer, découper ou perforent les parois intérieures ou extérieures. Le non-respect de cette consigne pourrait entraîner des dégâts, des lésions corporelles, voire la mort.





⚠ AVERTISSEMENT !

	Seuls des techniciens qualifiés sont habilités à installer et à entretenir l'appareil. Pour vous aider à trouver un technicien spécialisé dans la réfrigération dans votre région pour l'installation, l'entretien ou la maintenance, veuillez consulter notre Localisateur d'entreprises de services à l'adresse truemfg.com/support/service-locator. TRUE est uniquement le fabricant de l'appareil et n'est pas responsable de son installation. <ul style="list-style-type: none"> • Utilisez des outils, un équipement de sécurité et un équipement de protection individuelle (EPI) appropriés pendant l'installation et l'entretien. • NE TOUCHEZ PAS les surfaces froides du compartiment du congélateur si vos mains sont humides ou mouillées. La peau peut adhérer aux surfaces extrêmement froides.
	Ce produit peut vous exposer à des agents chimiques dont le phtalate de di-2-éthylhexyle (DEHP) qui est reconnu par l'État de Californie comme un produit cancérigène, susceptible de provoquer des anomalies congénitales ou de présenter d'autres dangers pour la reproduction. Pour plus d'informations, consultez le site P65warnings.ca.gov .
	Surfaces glissantes ! L'humidité provenant d'une évacuation incorrecte peut créer des surfaces glissantes à proximité de l'appareil. Il est de votre responsabilité d'avertir immédiatement vos clients et de sécher la surface glissante. Toutes les zones où le sol est humide doivent être identifiées par un panneau « sol glissant ».
	Bords tranchants ! Faites attention à ne pas vous couper lorsque vous déplacez, installez, nettoyez l'appareil ou procédez à l'entretien et à la maintenance de celui-ci. Faites preuve de prudence lorsque vous intervenez sous l'appareil ou manipulez des composants métalliques. <ul style="list-style-type: none"> • Tenez vos doigts à l'écart des zones de pincement, comme l'espace entre les portes de l'appareil et le mobilier environnant. Faites attention en fermant les portes si des enfants sont à proximité.
	Risque de basculement ! L'appareil peut présenter un risque de basculement pendant son déballage, son installation ou son déplacement. Appliquez les consignes de sécurité appropriées. L'utilisation de protections anti-basculement permet seulement de limiter (et non d'éliminer) le risque de basculement. Ne permettez pas aux enfants d'escalader les tiroirs, les portes et les étagères ou de s'y accrocher.
	Risque d'écrasement ou de coupure ! Écartez-vous lors du déballage, de l'installation, du déplacement ou de l'entretien de l'appareil.
	Risque de choc électrique ou de brûlure ! Reportez-vous aux « Consignes de sécurité électrique » pour plus d'informations.

Informations importantes sur la sécurité (suite)

Consignes de mise au rebut de l'appareil


⚠ DANGER !

	<p>Risque de piégeage d'enfants !</p> <p>Des enfants peuvent se trouver piégés dans des appareils mis au rebut et étouffer. Ne mettez jamais votre appareil au rebut sans avoir pris des précautions pour éviter le piégeage d'enfants, même si l'appareil ne reste sans surveillance que pendant une courte période.</p> <p>Les précautions pour éviter le piégeage d'enfants incluent les mesures suivantes :</p> <ul style="list-style-type: none"> • retirez toutes les portes (ou les tiroirs pour les appareils à tiroirs). • laissez en place tous les tiroirs et étagères intérieurs afin de rendre plus difficile l'escalade (et l'entrée) à l'intérieur de l'appareil. 	
	<p>Risque d'incendie ou d'explosion ! Réfrigérant et isolation utilisés inflammables. Jetez l'appareil conformément à toutes les lois, à tous les codes et à l'ensemble des réglementations en vigueur. Observez toutes les consignes de sécurité liées à la manipulation du réfrigérant et de l'isolation inflammables.</p>	
	<p>NE JETEZ PAS votre appareil avec d'autres déchets ménagers.</p>	

Mises en garde contre les réfrigérants à base d'hydrocarbures

Les appareils TRUE utilisent un réfrigérant à base d'hydrocarbures (R-290/513A/600a). Vérifiez l'étiquette de série pour identifier le réfrigérant utilisé dans l'appareil. L'emplacement de l'étiquette de série diffère en fonction des modèles.

⚠ DANGER !

	<p>Risque d'incendie ou d'explosion ! Réfrigérant utilisé très inflammable.</p> <ul style="list-style-type: none"> • Toutes les interventions d'entretien et de maintenance doivent être réalisées par des techniciens qualifiés afin de minimiser le risque d'incendie ou de lésions corporelles en raison de pièces inadaptées ou d'un entretien incorrect. • Vérifiez l'étiquette de série pour identifier le réfrigérant utilisé dans l'appareil. L'emplacement de l'étiquette de série diffère en fonction des modèles. • N'ENDOMMAGEZ PAS le système de réfrigération pendant le transport et l'installation. • Si l'appareil est endommagé, vérifiez l'état du système de réfrigération avant de l'installer ou de le mettre en service. • N'utilisez jamais d'objets ou d'outils tranchants pour éliminer la glace ou le givre. N'UTILISEZ PAS de dispositifs mécaniques pour accélérer le dégivrage. • Jetez l'appareil conformément à toutes les lois, à tous les codes et à l'ensemble des réglementations en vigueur. Observez toutes les consignes de sécurité liées à la manipulation du réfrigérant inflammable. • N'UTILISEZ PAS d'appareils électriques à l'intérieur des compartiments de stockage des appareils, à moins que ces derniers ne soient du type recommandé par le fabricant.
--	--

Informations importantes sur la sécurité (suite)

Consignes de sécurité électrique

⚠ DANGER !



Risque de choc électrique, de brûlure ou d'incendie ! Le non-respect de ces consignes de sécurité électrique peut entraîner des dommages sur l'appareil, des dégâts matériels, des chocs électriques, des brûlures ou un incendie susceptible de provoquer des blessures graves voire mortelles.

- Il est de la responsabilité du propriétaire de l'appareil de veiller à ce que le raccordement électrique soit conforme à toutes les dispositions en vigueur du code de la construction.
- Avant de brancher l'appareil sur l'alimentation électrique, vérifiez que la tension d'alimentation et les caractéristiques assignées du circuit correspondent bien à l'appareil. Corrigez immédiatement une tension d'alimentation inadaptée ou un dimensionnement incorrect du circuit.
- Avant de connecter l'appareil à l'alimentation électrique, vérifiez qu'elle est correctement reliée à la terre. Si l'alimentation électrique n'est pas mise à la terre, corrigez immédiatement cette situation. TRUE recommande d'engager un électricien qualifié pour inspecter la prise de courant murale et le circuit afin de s'assurer qu'ils sont correctement reliés à la terre.
- **NE NETTOYEZ PAS** l'appareil avec un nettoyeur à haute pression ou un tuyau. **NE PLONGEZ PAS** le cordon d'alimentation électrique dans l'eau.
- Débranchez toujours l'appareil ou coupez l'alimentation électrique avant tous travaux d'installation ou d'entretien. La mise hors tension d'un contrôle électronique et le réglage des régulateurs de température sur 0 (position off) ne mettent pas tous les composants hors tension.
- L'appareil doit toujours être branché sur son propre circuit électrique afin d'éviter toute surcharge de l'alimentation électrique.
- **Le cordon d'alimentation d'origine possède une prise de terre afin de réduire au maximum le risque de choc électrique.**
 - **Ne retirez jamais le contact de mise à la terre !** Pour votre sécurité personnelle, cet appareil doit être correctement relié à la terre.
 - **N'utilisez jamais de rallonge !** Une rallonge est un composant qui ajoute de la longueur au cordon d'alimentation d'origine lorsque ce cordon est raccordé à une source d'alimentation électrique.
 - **N'utilisez jamais d'adaptateur !** Un adaptateur altère la configuration de la prise d'origine lorsqu'il est branché à une source d'électricité.
- **N'utilisez jamais un cordon d'alimentation qui présente sur sa longueur ou à l'une de ses extrémités des fissures ou des dommages dus à l'abrasion.**
 - Faites immédiatement remplacer par un technicien qualifié les cordons d'alimentation endommagés par des composants d'origine.
 - **Ne débranchez jamais l'appareil en tirant sur le cordon d'alimentation !** Saisissez toujours la fiche et débranchez celle-ci de la prise en tirant bien droit.
 - Veillez à ne pas rouler sur le cordon d'alimentation ou à ne pas l'endommager en déplaçant l'appareil.
 - **N'utilisez jamais le cordon d'alimentation pour empêcher un déplacement de l'appareil !** Utilisez toujours des moyens adéquats pour maintenir l'appareil en place sans transmettre de contrainte au cordon d'alimentation.
 - Tenez le cordon d'alimentation à l'écart de surfaces chauffées.
 - **NE LAISSEZ PAS** le cordon d'alimentation pendre au niveau du bord d'une table ou d'un comptoir.
 - **NE COURBEZ PAS** de manière excessive ou ne posez pas d'articles lourds sur le cordon d'alimentation.

ⓘ AVIS !



La garantie TRUE ne couvre pas les événements suivants :

- Défaillance du compresseur en raison d'une tension d'entrée inadaptée.
- Appareil équipé de cordons d'alimentation d'origine trafiqués.
- Appareil raccordé à des adaptateurs ou à des rallonges.

Pour plus de détails, reportez-vous à la déclaration de garantie complète de TRUE.

À propos des exigences pour votre appareil et votre installation

À propos des exigences pour votre appareil et votre installation

! ACTION DE L'UTILISATEUR !



TRUE ne saurait être tenue responsable des dommages survenus pendant le transport. Inspectez toujours attentivement l'appareil pour rechercher d'éventuels dommages dus au transport avant sa réception et son installation. En cas de dommages, notez tous les dommages sur le bordereau de livraison, portez immédiatement plainte auprès du transporteur et contactez TRUE. **N'installez pas l'appareil et ne le mettez pas en service.**

Merci d'avoir choisi TRUE Manufacturing pour répondre à vos besoins de réfrigération. TRUE recommande vivement de confier l'installation de votre appareil à un technicien et à un électricien qualifiés afin de garantir une installation correcte. Le coût d'une installation professionnelle est de l'argent bien dépensé. Seuls des techniciens qualifiés sont habilités à installer et à entretenir l'appareil.

Pour vous aider à trouver un technicien spécialisé dans la réfrigération dans votre région pour l'installation, l'entretien ou la maintenance, veuillez consulter notre Localisateur d'entreprises de services à l'adresse truemfg.com/support/service-locator. TRUE est uniquement le fabricant de l'appareil et n'est pas responsable de son installation.

Le propriétaire de l'appareil est responsable de l'installation et de la maintenance correctes de l'appareil telles que décrites dans le présent document. L'entretien quotidien et les interventions de maintenance ne sont pas couverts par la garantie TRUE.

Spécifications de l'appareil

Quelques points à savoir à propos de votre appareil :

- Appareil testé pour la classe climatique 5 de l'IEC à l'ISO [température de 104 °F (40 °C), humidité relative de 40 %].
- Pour un fonctionnement correct, les températures ambiantes doivent être inférieures ou égales à 60 °F (15,5 °C) et ne doivent pas dépasser 104 °F (40 °C).
- L'appareil ne convient pas au stockage et/ou à la vente d'aliments potentiellement dangereux lorsque le régulateur de température est réglé au-dessus de 41 °F (5 °C).
- L'appareil ne convient pas à une utilisation à l'extérieur, sauf spécification contraire sur l'étiquette de série.
- L'appareil n'est pas adapté à une zone où un nettoyeur à haute pression ou un tuyau peut être utilisé.
- Branchez toujours l'appareil sur son propre circuit électrique dédié !
- **N'UTILISEZ PAS** de rallonges ou d'adaptateurs.
- Avant de raccorder votre appareil à l'alimentation électrique, vérifiez que la tension d'entrée ($\pm 5\%$) et l'ampérage correspondent bien aux caractéristiques de fonctionnement assignées sur l'étiquette de série de l'appareil. Corrigez immédiatement une tension d'entrée ou un ampérage inadapté. L'emplacement de l'étiquette de série diffère en fonction des modèles.
- Avant de connecter votre appareil à l'alimentation électrique, vérifiez qu'elle est correctement reliée à la terre. Si l'alimentation électrique n'est pas mise à la terre, corrigez immédiatement cette situation.
- Veillez à ce que l'emplacement d'installation offre des dégagements appropriés et un afflux d'air suffisant pour l'appareil. Reportez-vous à « Dégagements » (p. 9).
- Lisez et respectez toutes les mises en garde et instructions de maintenance. Le non-respect de cette consigne peut entraîner des dommages et annuler la garantie de votre appareil.

À propos des exigences pour votre appareil et votre installation (suite)

Dégagements

⚠ AVIS !



La garantie est annulée si la ventilation n'est pas suffisante.

Veillez à ce que votre appareil dispose des dégagements environnants requis à des fins de ventilation. Assurez-vous que toutes les ouvertures de ventilation dans la carcasse de l'appareil ou dans la structure abritant l'appareil ne soient pas obstruées.

MODÈLE	HAUT	CÔTÉS	ARRIÈRE
EBR/EDR	0" (0 mm)	0" (0 mm)	0" (0 mm)
TBR/TDR	0" (0 mm)	0" (0 mm)	0" (0 mm)

À propos des exigences pour votre appareil et votre installation (suite)

Exigences électriques

📢 ACTION DE L'UTILISATEUR !



Vous trouverez une copie du schéma de câblage avec notre fonctionnalité de recherche d'un numéro de série à l'adresse truemfg.com/support/serial-number-lookup.

Tableau de calibrage des fils (115 V)

115 Volts	Distance en pieds jusqu'au centre de la charge											
A	20	30	40	50	60	70	80	90	100	120	140	160
2	14	14	14	14	14	14	14	14	14	14	14	14
3	14	14	14	14	14	14	14	14	14	14	14	12
4	14	14	14	14	14	14	14	14	14	12	12	12
5	14	14	14	14	14	14	14	12	12	12	10	10
6	14	14	14	14	14	14	12	12	12	10	10	10
7	14	14	14	14	14	12	12	12	10	10	10	8
8	14	14	14	14	12	12	12	10	10	10	8	8
9	14	14	14	12	12	12	10	10	10	8	8	8
10	14	14	14	12	12	10	10	10	10	8	8	8
12	14	14	12	12	10	10	10	8	8	8	8	6
14	12	12	12	10	10	10	8	8	8	6	6	6
16	12	12	12	10	10	8	8	8	8	6	6	6
18	12	12	10	10	8	8	8	8	8	8	8	5
20	12	12	10	10	8	8	8	6	6	6	5	5
25	10	10	10	8	8	6	6	6	6	5	4	4
30	10	10	8	8	6	6	6	6	5	4	4	3

Tableau de calibrage des fils (230 V)

230 Volts	Distance en pieds jusqu'au centre de la charge											
A	20	30	40	50	60	70	80	90	100	120	140	160
5	14	14	14	14	14	14	14	14	14	14	14	14
6	14	14	14	14	14	14	14	14	14	14	14	12
7	14	14	14	14	14	14	14	14	14	14	12	12
8	14	14	14	14	14	14	14	14	14	12	12	12
9	14	14	14	14	14	14	14	14	12	12	12	10
10	14	14	14	14	14	14	14	14	12	12	12	10
12	14	14	14	14	14	14	12	12	12	10	10	10
14	12	12	12	12	12	12	12	12	10	10	10	8
16	12	12	12	12	12	12	12	10	10	10	8	8
18	12	12	12	12	12	12	10	10	10	8	8	8
20	12	12	12	12	10	10	10	10	10	8	8	8
25	10	10	10	10	10	10	10	10	8	8	6	6
30	10	10	10	10	10	10	8	8	8	6	6	6

Installation électrique et sécurité

⚠ DANGER !



- **N'utilisez jamais de rallonge !** Une rallonge est un composant qui ajoute de la longueur au cordon d'alimentation d'origine lorsque ce cordon est raccordé à une source d'alimentation électrique.
- **N'utilisez jamais d'adaptateur !** Un adaptateur altère la configuration de la prise d'origine lorsqu'il est branché à une source d'électricité.
- **Utilisez toujours la prise de courant appropriée.** Voir la « Configuration des prises NEMA » ci-dessous.

Configuration des prises NEMA

UTILISATION DE 60 HZ UNIQUEMENT !

TRUE utilise les types de prises NEMA indiqués. Si vous **N'AVEZ PAS** la prise de courant appropriée, demandez à un électricien agréé de vérifier et d'installer la bonne source d'alimentation.



115/60/1
NEMA-5-15R



115/208-230/1
NEMA-14-20R



115/60/1
NEMA-5-20R



208-230/60/1
NEMA-6-15R

Prises internationales (IEC) uniquement

Les appareils internationaux peuvent être fournis avec un cordon d'alimentation qui requerra une installation. Installez ce cordon avant de raccorder l'appareil à une source d'alimentation.

AVIS > Les configurations de prises internationales varieront selon le pays et la tension.

INSTALLATION

Introduisez complètement le cordon d'alimentation dans la prise de l'appareil jusqu'à ce qu'il se verrouille en position. Voir fig. 1.

Retrait

Appuyez sur le bouton rouge. Voir fig. 2.

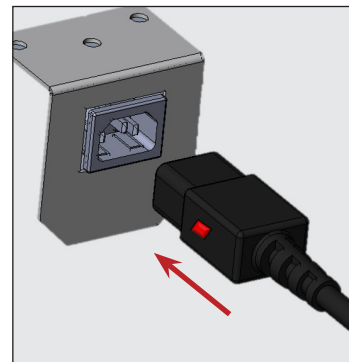


Fig. 1. Insérez complètement le cordon d'alimentation dans la prise.

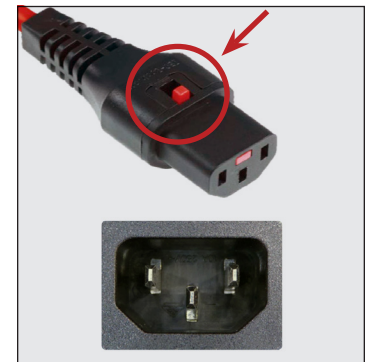


Fig. 2. Appuyez sur le bouton rouge pour débrancher le cordon.

Installation et configuration

Installation et configuration

⚠ DANGER !

Risque de choc électrique ou de brûlure ! La mise hors tension d'un contrôle électronique et le réglage des régulateurs de température sur 0 (position off) ne mettent pas tous les composants hors tension. Débranchez l'appareil ou coupez l'alimentation électrique avant tous travaux d'installation ou d'entretien.

⚠ AVERTISSEMENT !

Seuls des techniciens qualifiés sont habilités à installer et à entretenir l'appareil. Pour vous aider à trouver un technicien spécialisé dans la réfrigération dans votre région pour l'installation, l'entretien ou la maintenance, veuillez consulter notre Localisateur d'entreprises de services à l'adresse truemfg.com/support/service-locator/.



Le propriétaire de l'appareil est chargé de réaliser une évaluation des risques en matière d'équipement de protection individuelle (EPI) et de garantir une protection adéquate pendant les interventions de maintenance et de nettoyage.



Utilisez des outils, un équipement de sécurité et un EPI appropriés pendant l'installation et l'entretien.



Bords tranchants ! Faites attention à ne pas vous couper lorsque vous déplacez, installez, nettoyez l'appareil ou procédez à l'entretien et à la maintenance de ce dernier. Faites preuve de prudence lorsque vous intervenez sous l'appareil ou manipulez des composants métalliques. Tenez vos doigts à l'écart des zones de pincement, comme l'espace entre les portes de l'appareil et les appareils environnants. Faites attention en fermant les portes si des enfants sont à proximité.



Risque de basculement ! L'appareil peut présenter un risque de basculement pendant son déballage, son installation ou son déplacement. Appliquez les consignes de sécurité appropriées. L'utilisation de protections anti-basculement permet seulement de limiter (et non d'éliminer) le risque de basculement. Ne permettez jamais aux enfants d'escalader les tiroirs, les portes ou les étagères ou de s'y accrocher.



Risque d'écrasement ou de coupure ! Écartez-vous lors du déballage, de l'installation, du déplacement ou de l'entretien de l'appareil.

Déballage

! ACTION DE L'UTILISATEUR !

- En présence de dommages sur l'appareil, notez tous les dommages sur le bordereau de livraison, portez immédiatement plainte auprès du transporteur et contactez TRUE. **N'INSTALLEZ PAS l'appareil ou NE LE METTEZ PAS en service.**
- Si l'appareil était couché sur le dos ou sur le côté, veillez à le laisser en position verticale pendant le double de la durée pendant laquelle il était couché (jusqu'à quatre (4) heures) avant de le brancher sur une source d'alimentation électrique. Si cette durée dépasse quatre (4) heures, laissez l'appareil en position verticale pendant 24 heures avant de le mettre sous tension.

! AVIS !

Les clés des appareils avec serrures de porte se trouvent dans le paquet de garantie.

Les outils nécessaires comprennent (sans s'y limiter) les éléments suivants :

- Clé à molette
- Tournevis Phillips

Installation et configuration (suite)

PROCÉDURE

1. Enlevez l'emballage extérieur (carton et papier bullé ou coins en polystyrène expansé et plastique transparent). Voir fig. 1. Vérifiez qu'il n'y a pas de dommages cachés. Là encore, effectuez immédiatement une réclamation auprès du transporteur si vous constatez un dégât.
AVIS > Déplacez l'unité le plus près possible de l'emplacement final avant de retirer le patin en bois.
2. À l'aide d'une clé réglable, déplacez tous les boulons de transport fixant le patin à bois au fond de l'armoire. Voir fig. 2.
AVIS > Sur certains modèles, il peut être nécessaire d'enlever la grille avant et/ou arrière pour accéder aux boulons de transport.
3. Si les roulettes ou les pieds de mise à niveau **ne sont pas utilisés**, retirez l'armoire du patin en bois et mettez ce dernier de côté.
AVIS > NE SOULEVEZ PAS l'armoire par les comptoirs, les portes, les tiroirs ou les grilles.
Si des roulettes ou des pieds de mise à niveau **sont utilisés**, faites pivoter l'armoire sur le patin (voir fig. 3) et consultez les instructions d'installation à la page suivante.

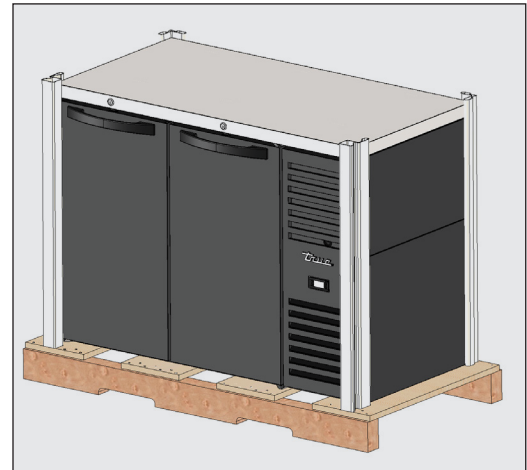


Fig. 1. Retirez l'emballage extérieur.

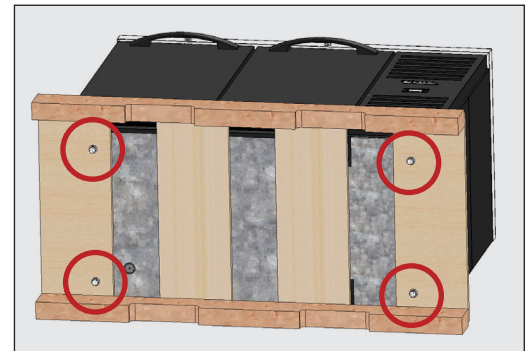


Fig. 2. Emplacements des boulons de transport.

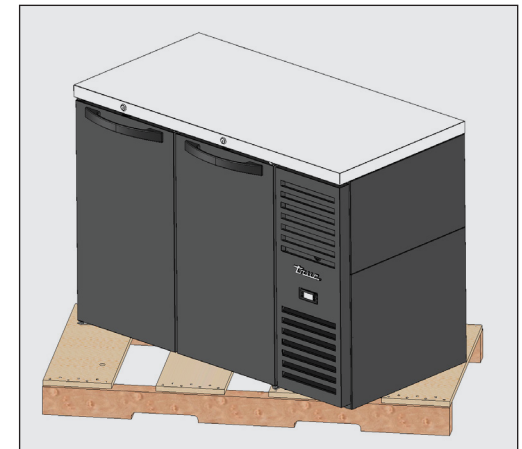


Fig. 3. Lorsque vous soulevez l'unité, n'utilisez pas les comptoirs, les portes/tiroirs ou les grilles comme point de levage.

Installation et configuration (suite)

Emplacement de l'appareil

- Assurez-vous que le(s) flexible(s) de purge soit/soient positionné(s) dans le bac.
- Retirez la prise et le cordon de l'intérieur de la partie arrière inférieure de l'appareil (**NE BRANCHEZ PAS**).
- Placez l'appareil assez près de l'alimentation électrique afin de ne jamais utiliser les rallonges.

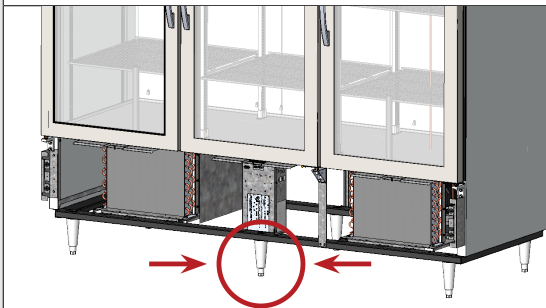
Installation des vis de nivellement, des pieds de mise à niveau ou des roulettes

⚠ AVERTISSEMENT !

Risque de basculement ! Après avoir mis l'appareil à niveau, vérifiez **TOUJOURS** que les vis de nivellement centrales sont bien en contact avec le sol.

Veillez **TOUJOURS** à ce que les pieds de mise à niveau ou les roulettes (et les cales) soient ajustés contre l'assemblage de rail ou la plaque de montage.

Après avoir mis l'appareil à niveau, vérifiez **TOUJOURS** que les roulettes centrales ou les pieds de mise à niveau sont bien en contact avec le sol. Voir fig. ci-dessous.



Bords tranchants ! Faites attention à ne pas vous couper lorsque vous déplacez, installez, nettoyez l'appareil ou procédez à l'entretien et à la maintenance de ce dernier. Faites preuve de prudence lorsque vous intervenez sous l'appareil ou manipulez des composants métalliques.

Des vis de mise à niveau sont fournies pour aider à mettre l'appareil à niveau. Les pieds réglables permettent d'obtenir un dégagement de 6" (152 mm) sous l'appareil. Les roulettes garantissent la mobilité de l'appareil.

OUTILS NÉCESSAIRES

Les outils nécessaires comprennent (sans s'y limiter) les éléments suivants :

- Clé à molette

Procédure – Vis de nivellement

Si les vis de nivellement ne sont pas installées en usine, posez-les dans les trous filetés dans le fond de l'appareil ou dans le rail du châssis en accédant au fond de l'appareil. Voir fig. 1–3.

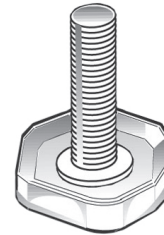


Fig. 1. Vis de nivellement.

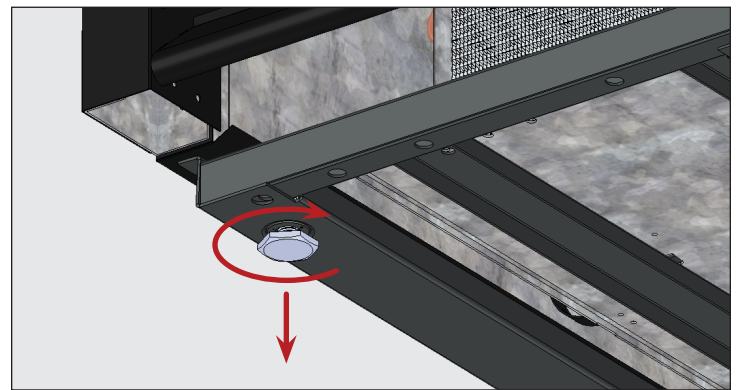


Fig. 2. Tournez les vis de nivellement dans le sens des aiguilles d'une montre pour abaisser l'appareil.

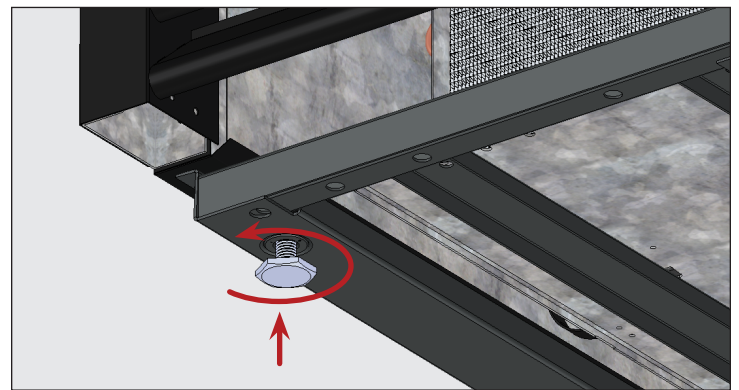


Fig. 3. Tournez les vis de nivellement dans le sens inverse des aiguilles d'une montre pour soulever l'appareil.

Installation et configuration (suite)

Procédure – Pieds de mise à niveau de 6" (152 mm)

1. Accédez au fond de l'appareil.
2. Le cas échéant, retirez les vis de nivellement.
3. Vissez les pieds de mise à niveau dans le rail du châssis ou le fond de l'appareil. Voir fig. 4 et 5.
4. Vérifiez que l'appareil est à niveau. Consultez « Mise de niveau de l'appareil » (p. 16).
5. Si l'appareil n'est pas à niveau, soulevez délicatement et fixez l'extrémité inférieure de l'appareil. Ensuite, à l'aide d'une clé à molette, vissez ou dévissez les tiges inférieures du pied de mise à niveau pour mettre l'appareil à niveau et le fixer. Voir fig. 4 et 6.

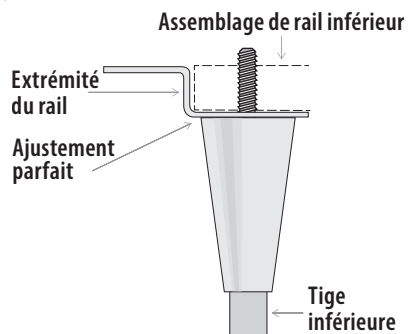


Fig. 4. Diagramme des pieds de mise à niveau.

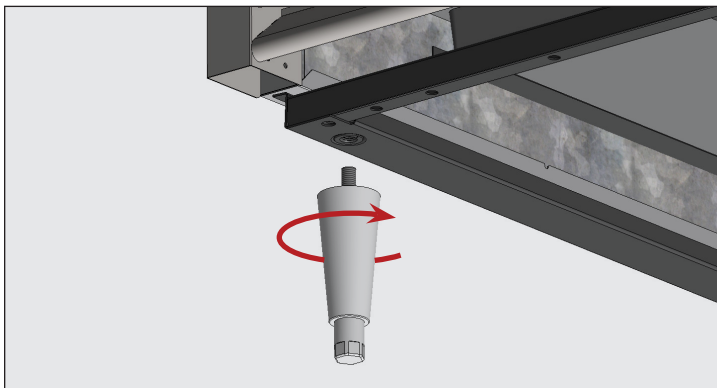


Fig. 5. Vissez les pieds de mise à niveau dans les trous filetés.

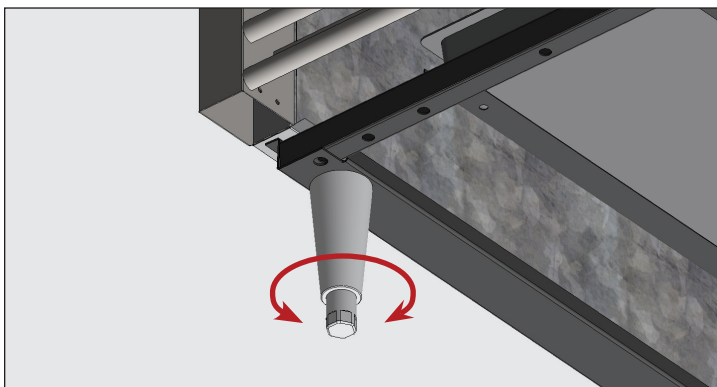


Fig. 6. Tournez la tige inférieure pour mettre l'appareil de niveau.

Procédure – Roulettes

1. Localisez les points d'ancrage des roulettes sur la face inférieure de l'appareil.
2. À l'aide d'une clé réglable et du matériel fourni, installez les roulettes de plaque.

AVIS > NE SERREZ PAS trop les boulons. Vérifiez que l'appareil est bien de niveau. Si l'appareil n'est pas parfaitement horizontal, soulevez délicatement, tenez l'extrémité inférieure de l'appareil et ajoutez les cales des roulettes.

- a. Desserrez les boulons des roulettes pour créer un espace entre la plaque de montage et le fond de l'appareil. Voir fig. 7a.
- b. Positionnez les cales de roulette et serrez les boulons de roulette. Voir fig. 7b et 6c.
- c. Abaissez l'appareil et vérifiez qu'il est à niveau. Répétez le processus jusqu'à ce que l'appareil soit à niveau.

AVIS > Installez les cales par paires et assurez-vous qu'elles sont en contact avec les boulons de montage des roulettes.

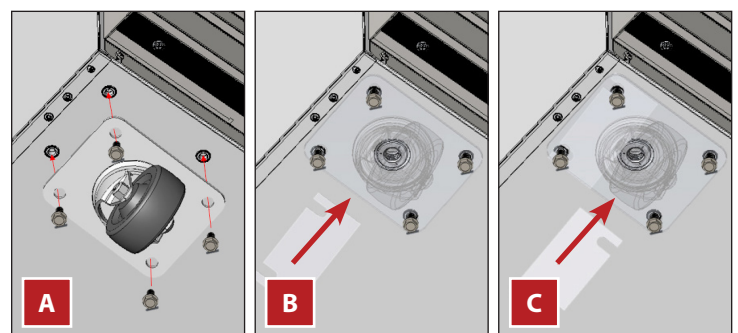
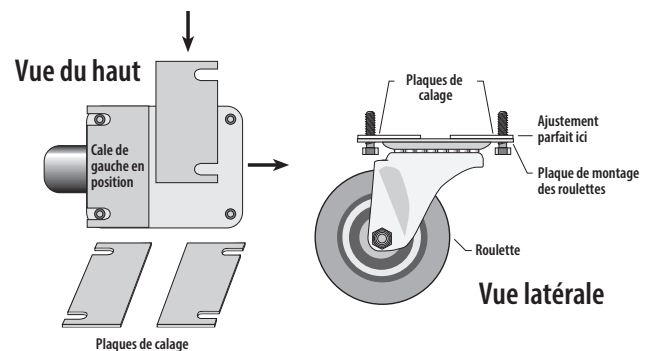


Fig. 7. Pose des cales de roulette par paires.

Installation et configuration (suite)

Mise de niveau de l'appareil

⚠ AVERTISSEMENT !



Risque de basculement ! Après avoir mis l'appareil à niveau, vérifiez **TOUJOURS** que les vis de nivellement centrales sont bien en contact avec le sol.

Une mise de niveau correcte de votre appareil TRUE est cruciale pour un bon fonctionnement (pour les appareils non mobiles). La mise de niveau a une incidence sur l'élimination efficace des condensats et le fonctionnement des portes.

Consultez « Installation des vis de nivellement, des pieds de mise à niveau ou des roulettes » (p. 14) pour des informations sur le réglage du niveau et le calage.

PROCÉDURE

Positionnez l'appareil là où il sera finalement installé. Mettez ensuite l'appareil de niveau de l'avant par rapport à l'arrière et d'un côté par rapport à un autre. Voir fig. 1.

1. Positionnez le niveau sur le fond intérieur de l'appareil, à proximité des portes (niveau parallèle à la face avant de l'appareil). Mettez l'appareil de niveau.
2. Positionnez le niveau sur le côté intérieur arrière de l'appareil (niveau parallèle au côté arrière de l'appareil). Mettez l'appareil de niveau.
3. Positionnez le niveau sur le fond intérieur droit et gauche (niveau parallèle aux côtés de l'appareil). Mettez l'appareil de niveau.

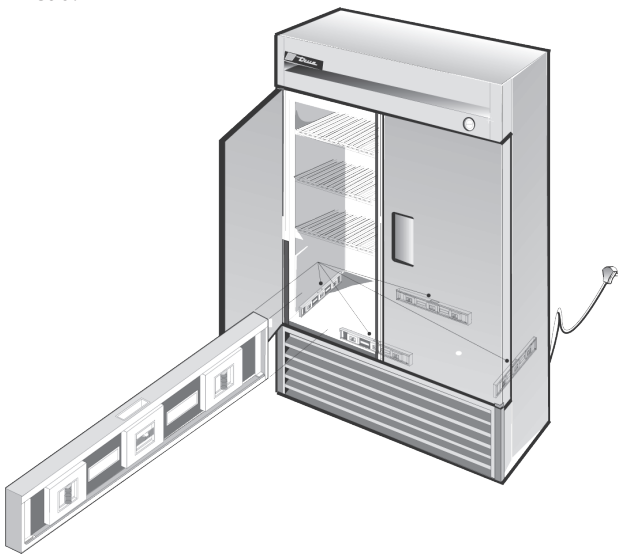


Fig. 1. Mesure du niveau le long du périmètre du plancher intérieur.

Fixation de l'appareil au sol

ⓘ ACTION DE L'UTILISATEUR !



Les sols en asphalte sont sensibles aux produits chimiques. TRUE recommande de poser une couche de ruban adhésif entre l'asphalte et le produit d'étanchéité pour protéger le sol.

La procédure suivante décrit la fixation au sol d'un appareil non mobile conformément aux normes NSF pour un fonctionnement hygiénique réglementaire. La fixation de l'appareil au sol empêche les liquides répandus sur les surfaces adjacentes de s'infiltrer sous des parties inaccessibles de l'équipement. Il est possible que votre application ne le nécessite pas.

PROCÉDURE

1. Positionnez l'appareil là où il sera finalement installé. Veillez à laisser un dégagement approprié entre l'arrière et les côtés comme indiqué dans « Dégagements » (p. 9) pour garantir une ventilation appropriée.
2. Mettez l'appareil de niveau de l'avant par rapport à l'arrière et d'un côté par rapport à un autre. Consultez « Mise de niveau de l'appareil » (p. 16).
3. Tracez un contour sur le socle de l'appareil au sol.
4. Soulevez et bloquez le côté avant de l'appareil.
5. Appliquez un cordon de joint-mastic certifié NSF (voir liste ci-dessous) sur le sol, 1/2" (13 mm) dans la partie avant du contour tracé à l'étape 3. Le cordon de mastic doit être d'une taille suffisante pour sceller toute la surface de l'appareil lorsque celle-ci est abaissée sur la partie supérieure de mastic.
6. Soulevez et bloquez l'arrière de l'appareil.
7. Appliquez le mastic sur le sol des trois côtés comme indiqué à l'étape 5.
8. Examinez l'appareil pour vérifier qu'il est bien scellé au sol sur tout le périmètre.

Joint-mastics certifiés NSF

- Mastic 3M #ECU800
- Mastic 3M #ECU2185
- Joint 3M #ECU1055
- Joint 3M #ECU1202
- Mastic Armstrong Liège – Caoutchouc
- Mastic Products Research Co. #5000 Caoutchouc
- G.E. Joint de silicone
- Joint silicone Dow Corning

Installation et configuration (suite)

Installation des étagères

⚠ AVERTISSEMENT !



La surcharge, la mauvaise installation ou le chargement inapproprié des étagères peut entraîner une défaillance des étagères et avoir des répercussions négatives sur le fonctionnement de l'appareil, provoquant un endommagement de l'appareil ou du produit, ou encore des lésions corporelles.

N'UTILISEZ PAS de pinces ou d'autres outils de sertissage lors de l'installation des clips d'étagère. Le fait de modifier les clips d'étagère de quelque façon que ce soit peut rendre l'étagère instable.



Conseils d'installation

- Installez **tous** les clips d'étagère avant d'installer une étagère.
- Commencez par l'étagère du bas et continuez en montant petit à petit.
- Posez toujours l'arrière de chaque étagère sur les clips arrière avant d'installer l'avant.

PROCÉDURE

1. Accrochez les clips dans les supports pour les étagères. Voir fig. 1.
2. Appuyez sur le bas du clip. Voir fig. 2.

AVIS > Vous devrez peut-être serrer ou tourner le bas du clip d'étagère pour qu'il soit parfaitement installé. Pour les tablettes plates, placez les quatre clips à égale distance du fond de l'armoire.
3. Veillez à ce que le clip d'étagère ne se détache pas ou ne puisse pas s'écarter de l'installation standard des étagères. Voir fig. 3 et 4.
4. Placez les étagères sur les clips d'étagère avec les barres de support transversales tournées vers le bas.

AVIS > Assurez-vous que tous les coins de l'étagère sont correctement positionnés.

Réglage de l'étagère

Le rayonnage est réglable pour l'application client. Cet appareil est conforme à la capacité de poids des étagères de la CEI de 47 lb/ft² (230 kg/m²).



Fig. 1. Installation de la languette supérieure du clip d'étagère.



Fig. 2. La languette inférieure du clip d'étagère s'ajuste parfaitement.

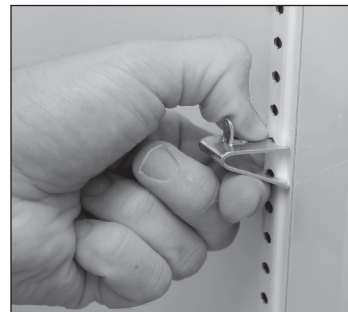
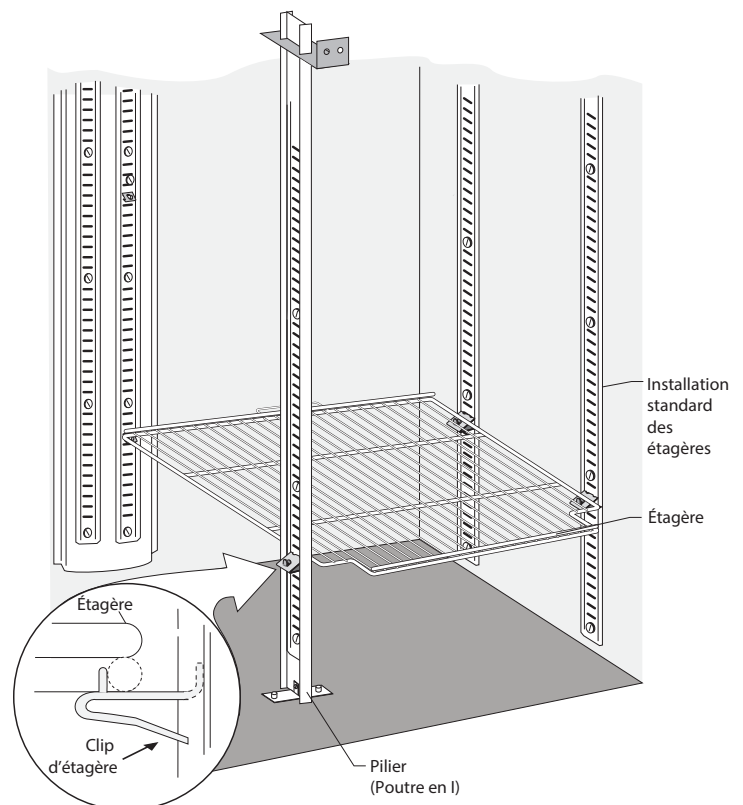


Fig. 3. Vous devrez peut-être serrer ou tourner le bas du clip d'étagère pour l'installer.



Fig. 4. Clip d'étagère installé.



Installation et configuration (suite)

Installation de la colonne de tirage

PROCÉDURE

1. Positionnez la rondelle en caoutchouc (voir fig. 1) sur les trous de montage du comptoir de l'armoire.
 2. Enfilez le connecteur du conduit à bière (voir fig. 2) sur le bras de tirage. Voir fig. 3.
 3. Faites passer le conduit de bière par le trou et dans l'armoire. Voir fig. 4.
 4. À l'aide du matériel fourni, installez le bras de tirage. Voir fig. 5 et 6.
 5. Retirez la partie supérieure du bras de tirage. Voir fig. 7a.
 6. Insérez le tuyau d'air [tube en plastique de 1" (25,4 mm)] dans le bras de tirage. Voir fig. 7b.
- AVIS >** Veillez à ne pas déranger l'isolation.
7. Accrochez le collier de serrage du tuyau d'air au manchon d'isolation sur la partie supérieure du bras de tirage. Voir fig. 8.
- AVIS >** Le clip permet de s'assurer que le tuyau de refroidissement, qui maintient le robinet de bière froid, reste correctement positionné.
8. Remplacez la partie supérieure du bras de tirage.

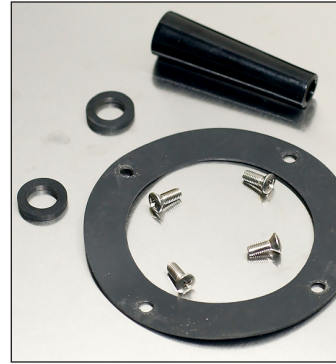


Fig. 1. Composants du bras de tirage ; le bras de tirage n'est pas représenté.



Fig. 2. Veillez à insérer le joint torique dans le connecteur du conduit de bière.



Fig. 3. Fixez le connecteur du conduit de bière au bras de tirage.

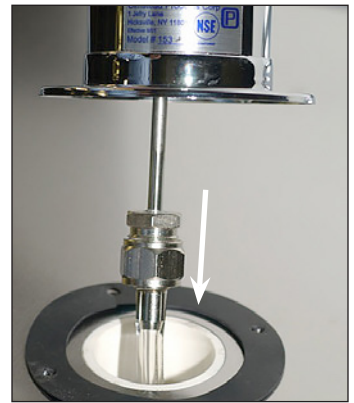


Fig. 4. Faites passer le conduit dans l'armoire.



Fig. 5. Assurez-vous que le joint en caoutchouc se trouve entre le comptoir et le bras de tirage.



Fig. 6. Enfilez la poignée sur le bras de tirage de la bière.

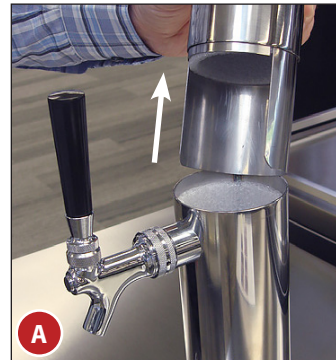


Fig. 7. Faites passer le tuyau d'air à travers la colonne de tirage par le bas.

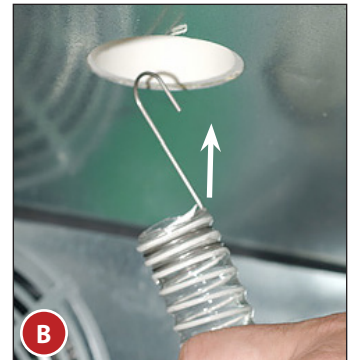
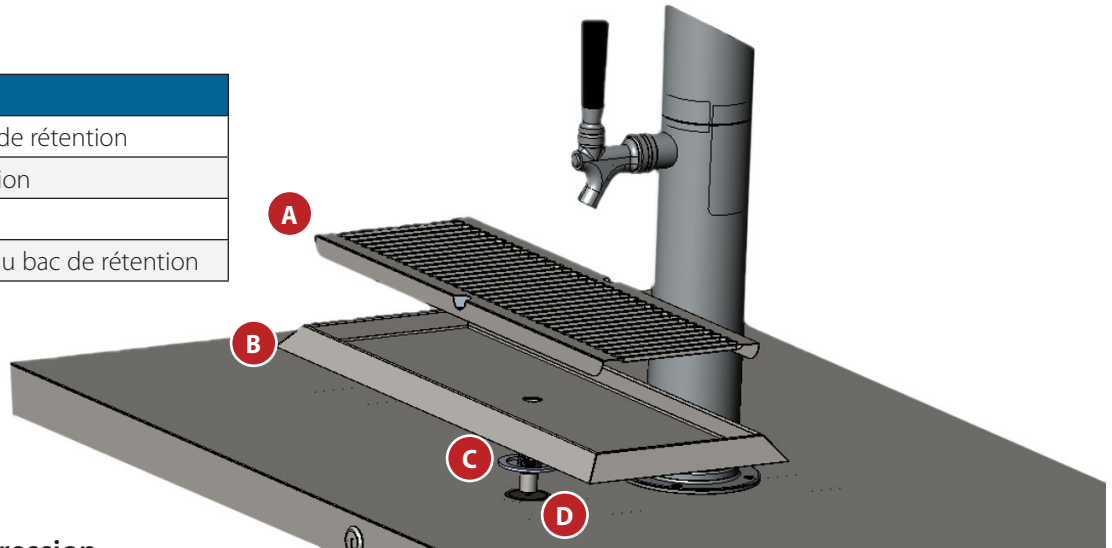


Fig. 8. Accrochez le collier de serrage à froid sur le conduit de bière.

Installation et configuration (suite)

Clé des pièces	
A	Grille du bac de rétention
B	Bac de rétention
C	Joint du bac
D	Port d'accès au bac de rétention



Bac de rétention de bière pression

PROCÉDURE

1. Placez le joint du bac sur le tube du bac de rétention.
2. Faites glisser le tube du bac de rétention dans le port d'accès du bac de rétention.
3. Placez délicatement le bac de rétention sur le comptoir.
4. Depuis l'intérieur de l'appareil, vissez l'écrou du tube du bac de rétention sur le tube. Le bac de rétention est fixé sur le comptoir. Voir fig. 1-3.

AVIS > Serrez uniquement à la main.

5. Placez la grille du bac de rétention dans le bac de rétention.
6. Écartez délicatement le tuyau de diamètre intérieur 1/2" avec la pince à bec long. Voir fig. 4.
7. Raccordez le tuyau écarté au tube du bac de rétention. Voir fig. 5.

AVIS > Réchauffez l'extrémité du tuyau pour facilement l'écartement. Veillez à ne pas perferer le tuyau.

8. Une fois le bac de rétention positionné et fixé, appliquez un cordon de silicone RTV (fourni) pour sceller le bac de rétention au comptoir. Voir fig. 6.

9. Passez à l'étape « Bouteille de vidange de bière et crochet » (p. 21) ou « Ports d'accès » (p. 21) pour guider l'autre extrémité du tuyau du bac de rétention.

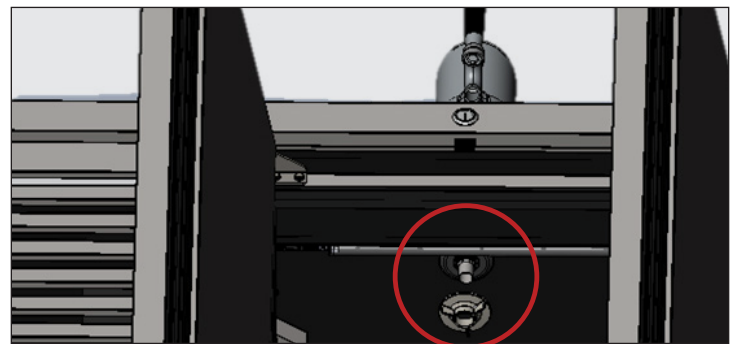


Fig. 1. Emplacement de l'installation de l'écrou du tube du bac de rétention.

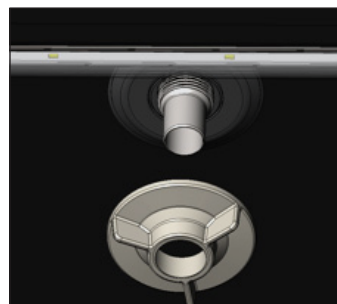


Fig. 2. Vissez l'écrou du tube du bac de rétention.

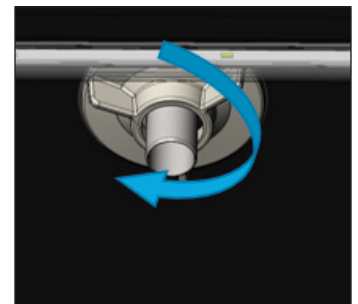


Fig. 3. Serrez uniquement à la main.

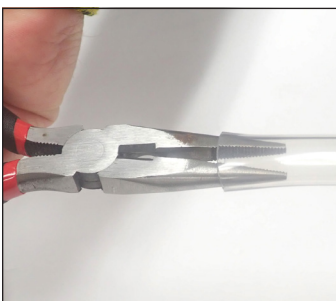


Fig. 4. Écartez délicatement l'extrémité du tuyau.



Fig. 5. Tuyau installé dans le tube du bac de rétention.

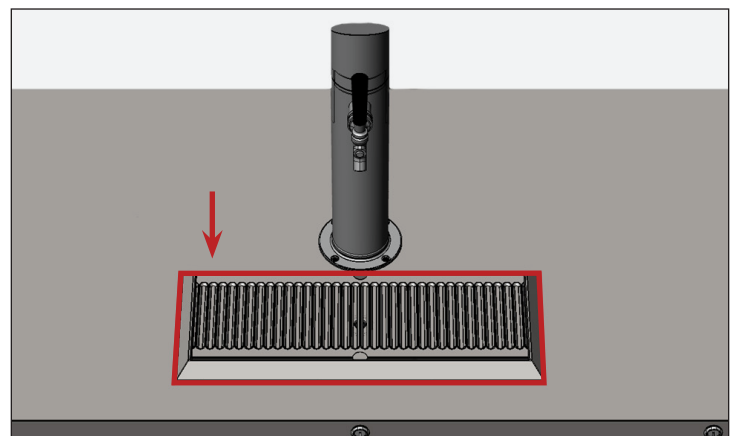


Fig. 6. Appliquez du silicone autour du bac de rétention.

Installation et configuration (suite)

Collecteur du distributeur d'air et couvercle du distributeur

Un collecteur du distributeur d'air à 2 voies est inclus pour permettre à un seul conduit d'alimentation en CO₂ de pressuriser deux fûts. Le distributeur d'air est situé derrière le couvercle du distributeur. Pour y accéder, soulevez le couvercle du support de montage du collecteur. Voir fig. 1 et 2.

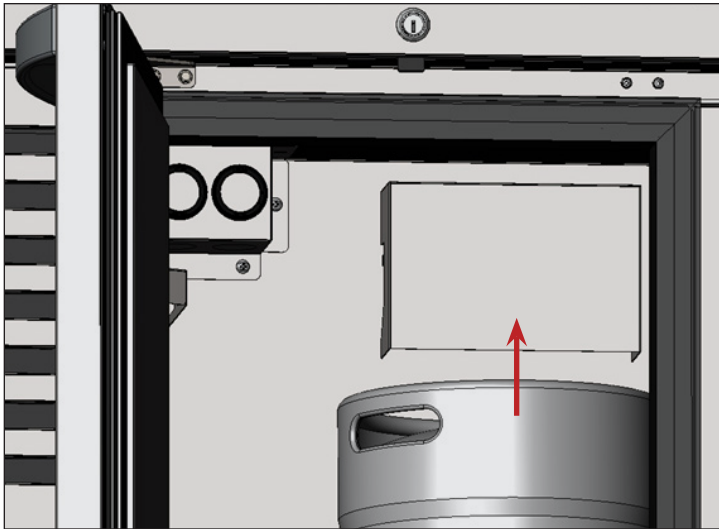


Fig. 1. Soulevez le couvercle du distributeur.

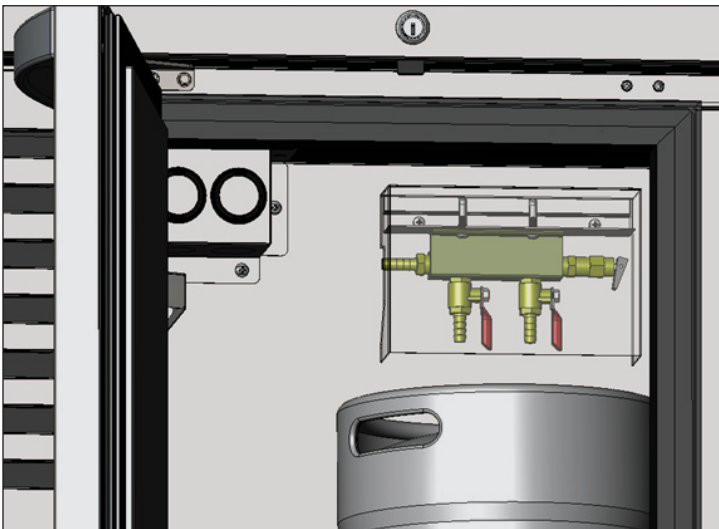


Fig. 2. Le collecteur du distributeur à 2 voies.

Raccords de CO₂ et de fût

⚠ AVERTISSEMENT !



Contenu sous pression. Faites attention lorsque vous manipulez des réservoirs remplis de CO₂. Si vous n'avez pas l'habitude d'utiliser des réservoirs et/ou des régulateurs de CO₂, demandez les informations à votre distributeur local ou au représentant du brasseur avant de poursuivre.

AVIS > Les bouteilles de CO₂, les régulateurs et les têtes de soutirage du fût ne sont pas fournis par TRUE.

OUTILS NÉCESSAIRES

Les outils nécessaires comprennent (sans s'y limiter) les éléments suivants :

- Bouteille de CO₂
- Régulateur de pression
- Tête de soutirage

AVIS > Veillez à utiliser des colliers de serrage pour tous les conduits d'air et de bière le cas échéant.

PROCÉDURE

1. Fixez le régulateur de pression sur votre bouteille de CO₂.
 2. Branchez le régulateur de pression au collecteur du distributeur.
 3. Branchez le collecteur du distributeur à votre/vos tête(s) de soutirage.
 4. Branchez la/les conduit(s) de bière de la colonne de tirage à votre/vos tête(s) de soutirage.
 5. Fixez la/les tête(s) de soutirage à votre/vos fût(s).
 6. Ouvrez la valve du régulateur de pression et mettez le système sous pression.
- AVIS >** Il faut 1/2 lb (0,23 kg) de CO₂ pour distribuer un demi-fût de bière à 38 °F (3,3 °C) avec 15 psi (1,03 bar) de pression sur le fût.
7. Enclenchez votre/vos tête(s) de soutirage.
 8. Vérifiez l'absence de fuites sur tous les points de connexion. Si le système fuit, vérifiez que tous les raccords et colliers sont bien serrés et scellés correctement.

Installation et configuration (suite)

Bouteille de vidange de bière et crochet

Une bouteille de vidange de bière et un crochet peuvent être achetés en option pour recueillir le trop-plein du bac de rétention de bière pression. Le porte-bouteille se glisse sur la partie supérieure du fût de bière. Voir fig. 1.

Faites passer un tuyau en vinyle de 1/2" (12,7 mm) de diamètre intérieur du tube du bac de rétention dans la bouteille de vidange. Videz le flacon en fonction de son utilisation.

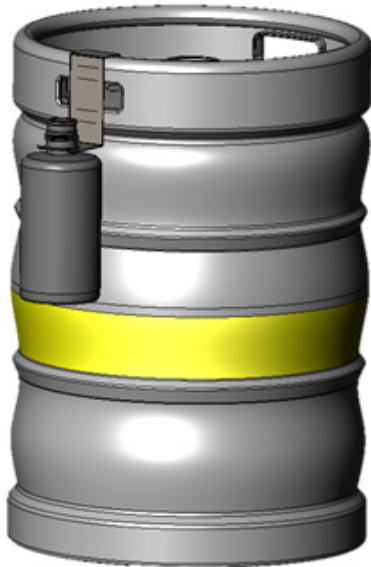
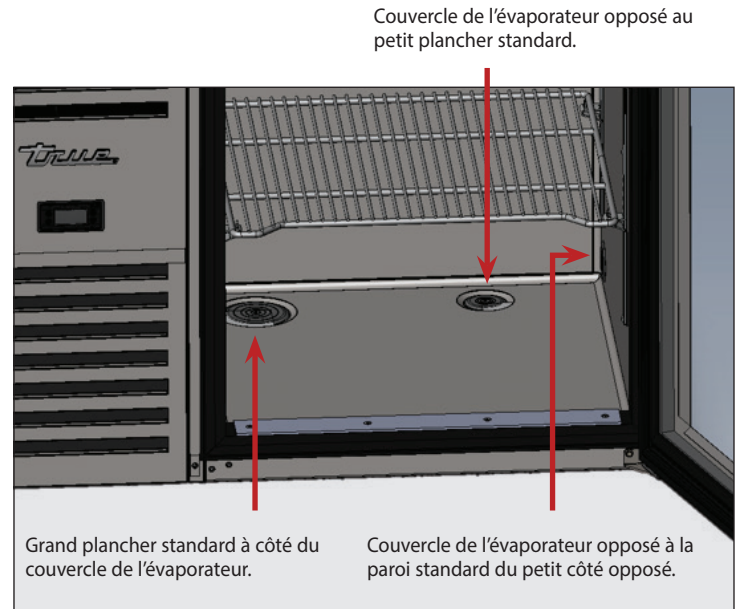


Fig. 1. Bouteille de vidange et crochet sur le fût.

Ports d'accès

Les ports d'accès fournissent des emplacements en option pour acheminer les conduits de bière externes, les lignes de CO₂ ou les conduites de vidange du bac de récupération du trop-plein de bière.

Percez soigneusement les manchons intérieur et extérieur du port d'accès. Une fois que les lignes ont été acheminées, scellez le pourtour de la ligne avec du silicone de qualité alimentaire.



Installation et configuration (suite)

Ports d'accès (suite)

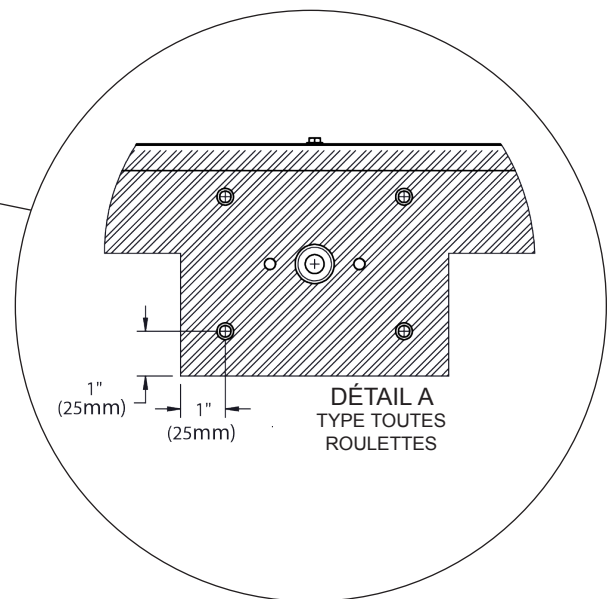
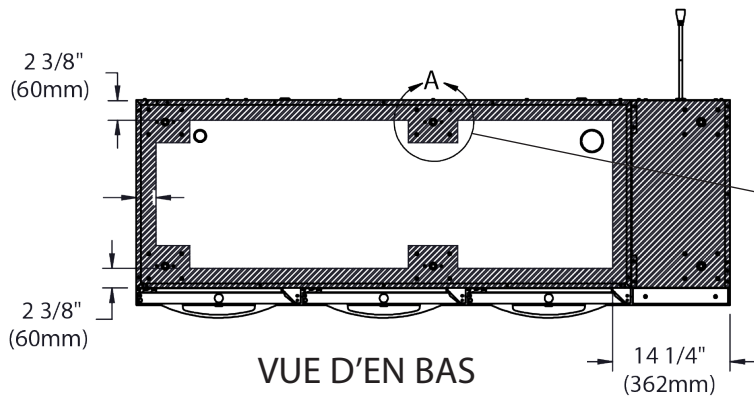
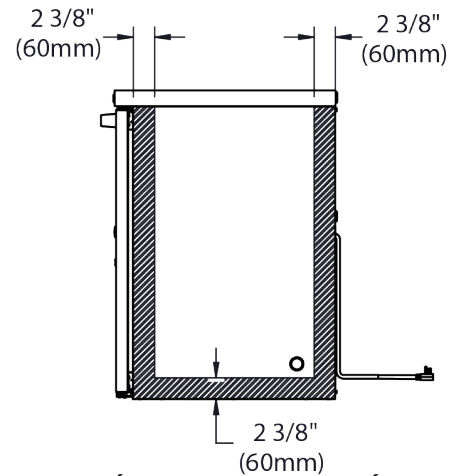
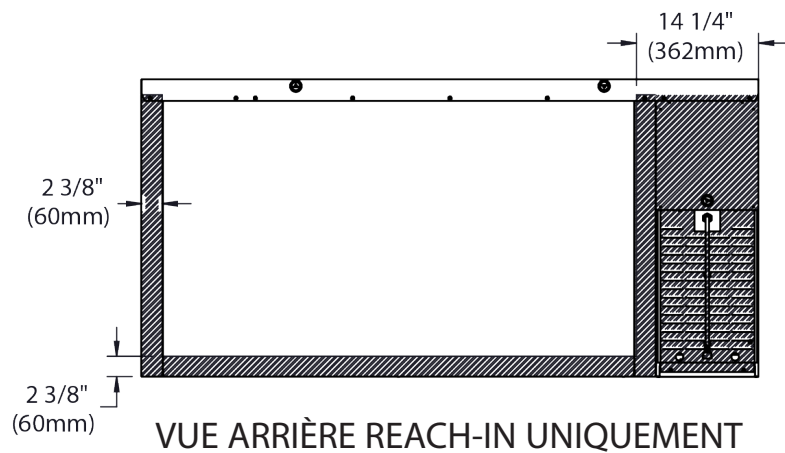
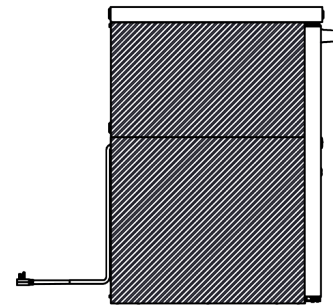
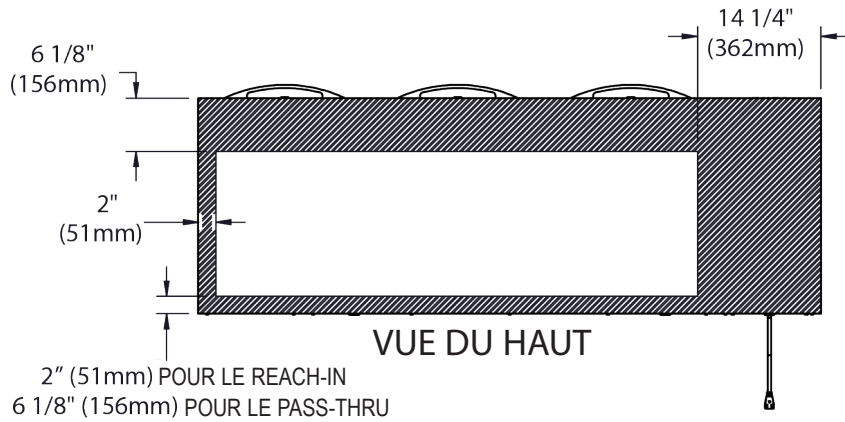
ZONES DE PERÇAGE*

Aucun perçage n'est autorisé sur les faces comportant des portes !

Des ports d'accès sont disponibles à l'achat pour boucher les trous percés.

*S'applique à toutes les tailles. Modèle 3 portes illustré.

AUCUN PERÇAGE N'EST AUTORISÉ
 Dimensions des miroirs pour systèmes de refroidissement à droite

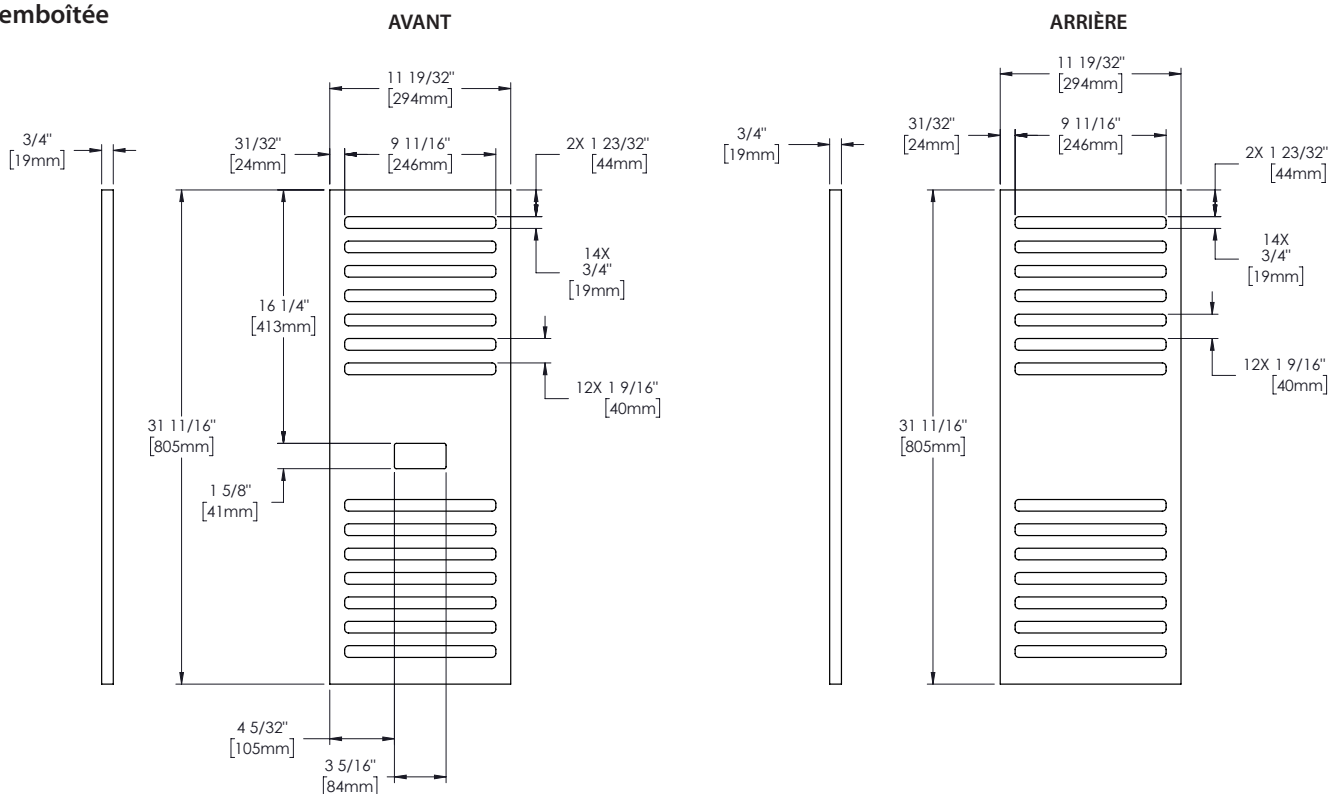


Installation et configuration (suite)

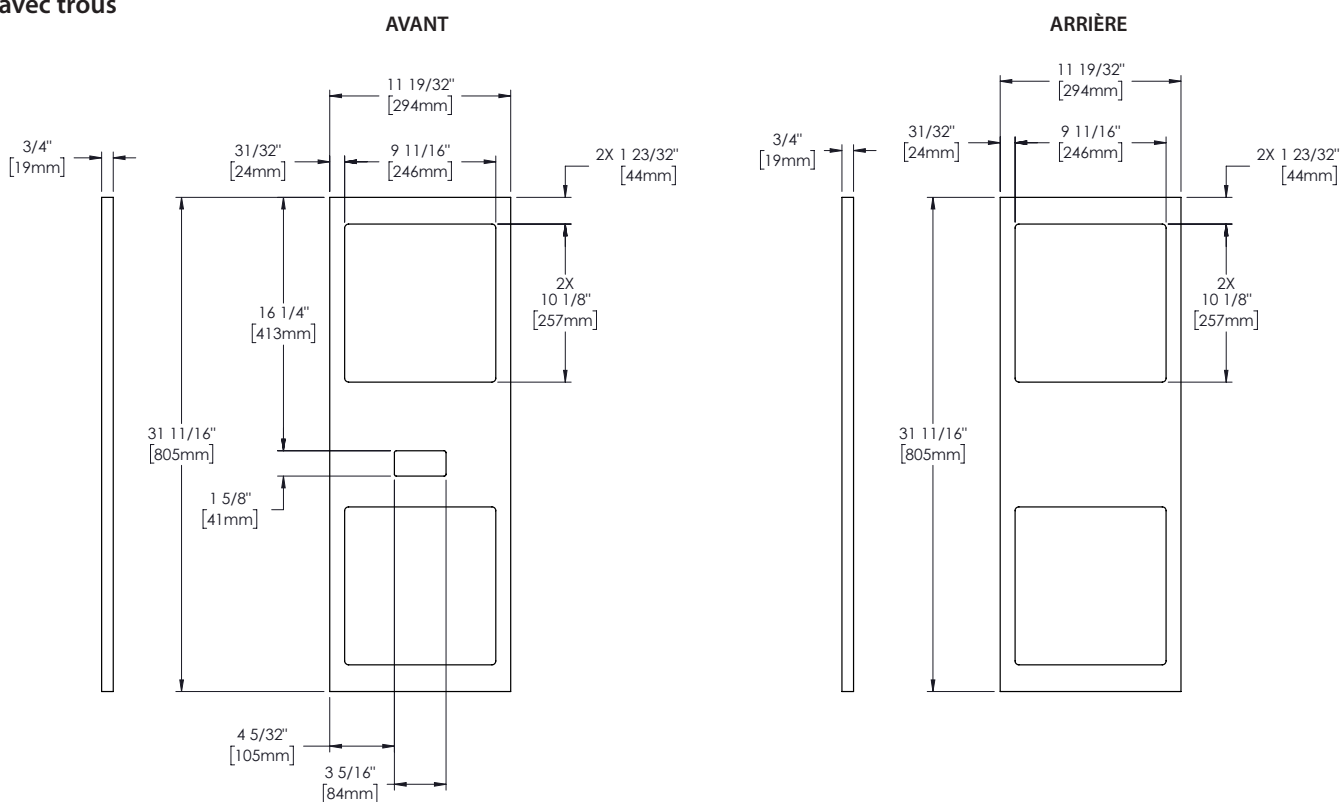
Spécifications du panneau de recouvrement

Pour les instructions du panneau de recouvrement, voir l'« Installation du panneau de recouvrement » à la (p. 27).

Grille emboîtée



Grille avec trous



Installation et configuration (suite)

Spécifications du panneau de recouvrement (suite)

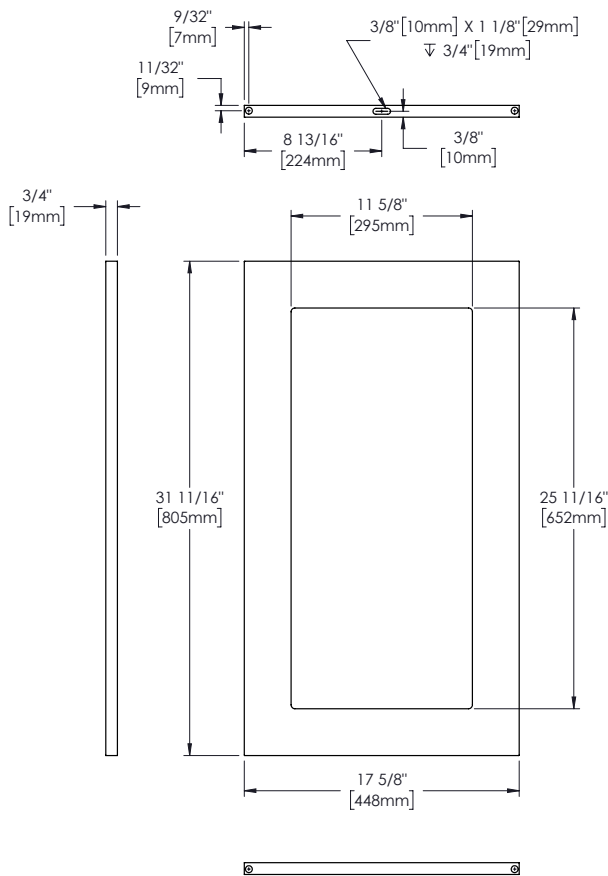
Pour les instructions du panneau de recouvrement, voir l'« Installation du panneau de recouvrement » à la (p. 27).

EBR | EDR | TBR | TDR-48

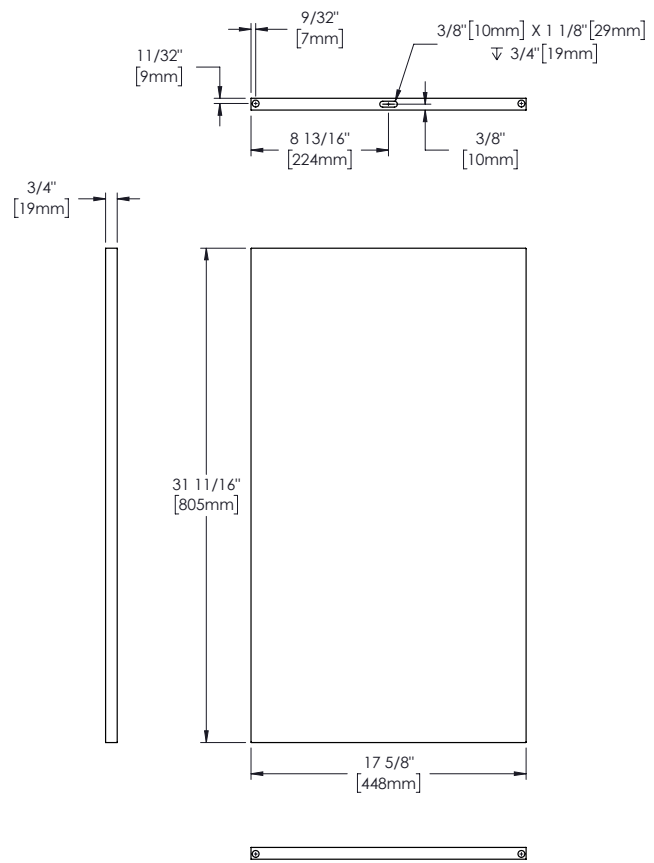
Spécifications du panneau de la porte en verre	
Largeur	17-5/8" (448 mm)
Hauteur	31-11/16" (805 mm)
Profondeur	3/4" (19 mm)
Poids	15 lb (6,8 kg) max
Dimension du style de rail	2" (50,8 mm) max
Hauteur de la zone visible	25-11/16" (652 mm)
Largeur de la zone visible	11-5/8" (295 mm)

Spécifications du panneau de la porte pleine	
Largeur	17-5/8" (448 mm)
Hauteur	31-11/16" (805 mm)
Profondeur	3/4" (19 mm)
Poids	15 lb (6,8 kg) max
Dimension du style de rail	2" (50,8 mm) max

PORTE EN VERRE



PORTE PLEINE



Installation et configuration (suite)

Spécifications du panneau de recouvrement (suite)

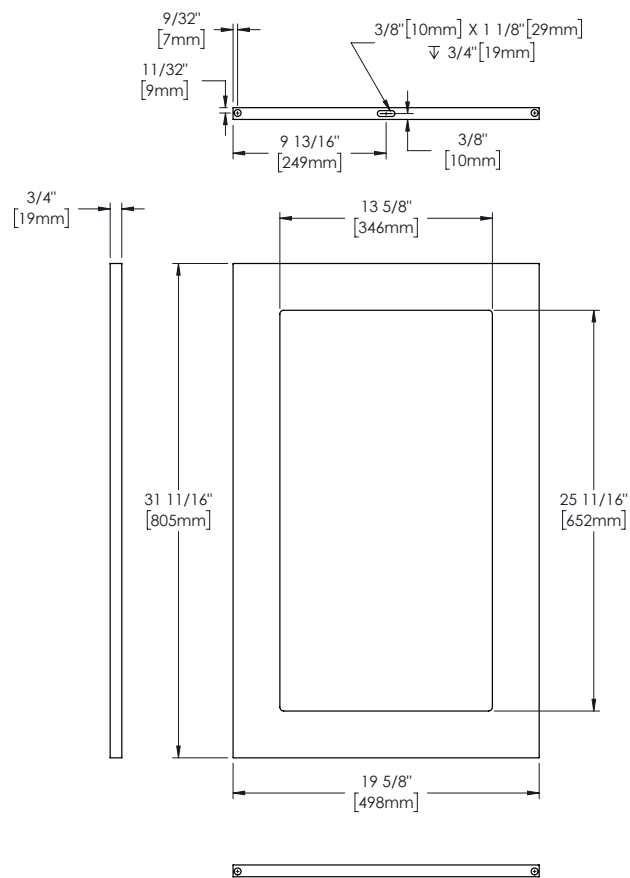
Pour les instructions du panneau de recouvrement, voir l'« Installation du panneau de recouvrement » à la (p. 27).

EBR | EDR | TBR | TDR-32/52/72/92

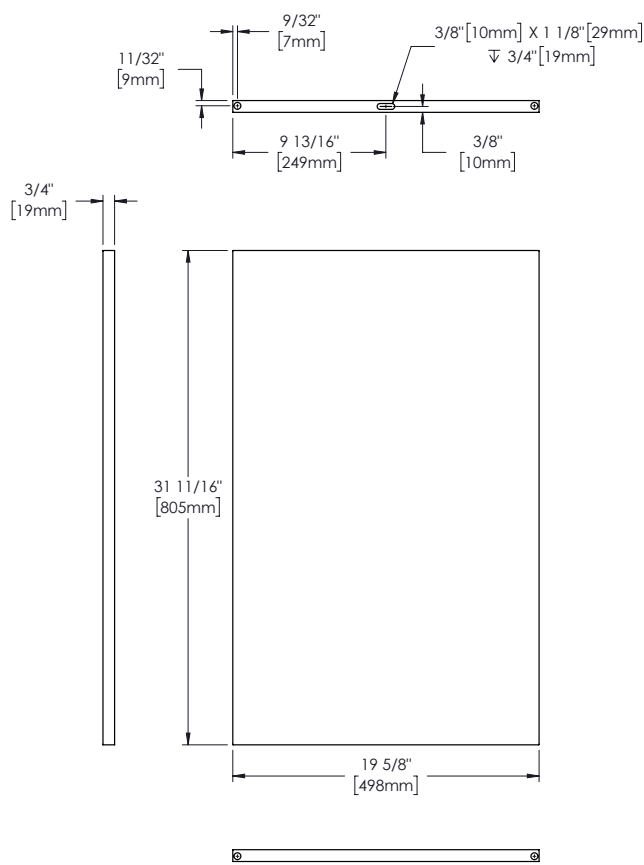
Spécifications du panneau de la porte en verre	
Largeur	19-5/8" (498 mm)
Hauteur	31-11/16" (805 mm)
Profondeur	3/4" (19 mm)
Poids	15 lb (6,8 kg) max
Dimension du style de rail	2" (50,8 mm) max
Hauteur de la zone visible	25-11/16" (652 mm)
Largeur de la zone visible	13-5/8" (346 mm)

Spécifications du panneau de la porte pleine	
Largeur	19-5/8" (498 mm)
Hauteur	31-11/16" (805 mm)
Profondeur	3/4" (19 mm)
Poids	15 lb (6,8 kg) max
Dimension du style de rail	2" (50,8 mm) max

PORTE EN VERRE



PORTE PLEINE



Installation et configuration (suite)

Spécifications du panneau de recouvrement (suite)

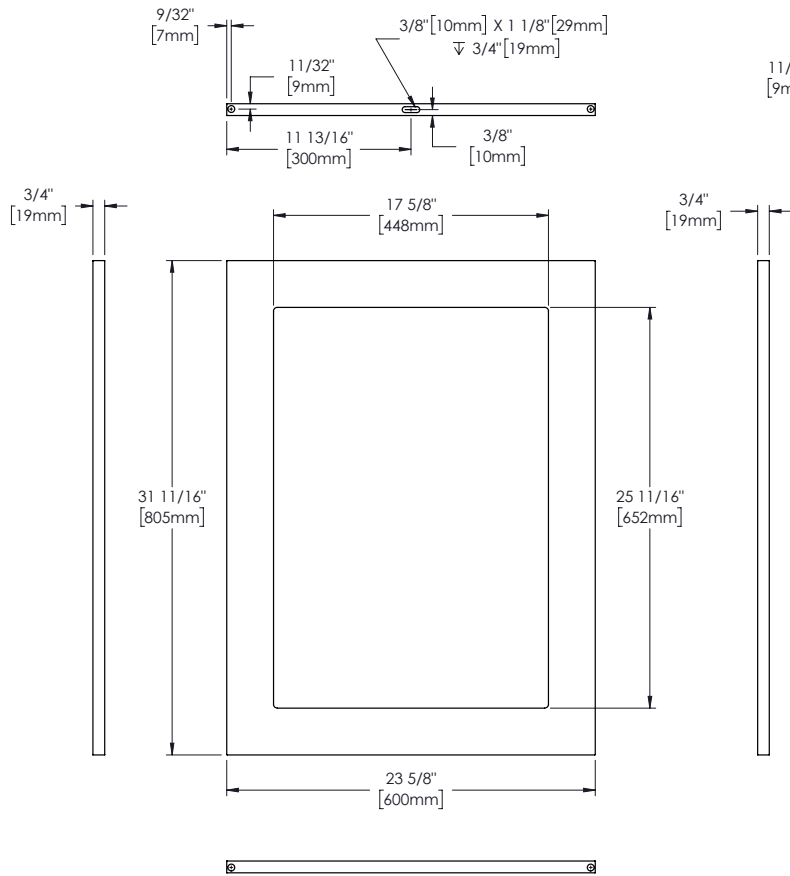
Pour les instructions du panneau de recouvrement, voir l'« Installation du panneau de recouvrement » à la (p. 27).

EBR | EDR | TBR | TDR-36/60/84/108

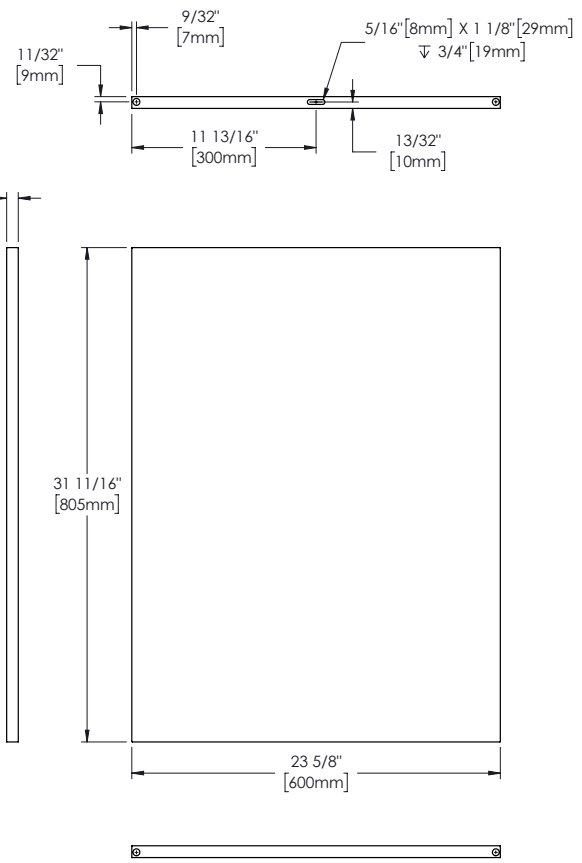
Spécifications du panneau de la porte en verre	
Largeur	23-5/8" (600 mm)
Hauteur	31-11/16" (805 mm)
Profondeur	3/4" (19 mm)
Poids	15 lb (6,8 kg) max
Dimension du style de rail	2" (50,8 mm) max
Hauteur de la zone visible	25-11/16" (652 mm)
Largeur de la zone visible	17-5/8" (448 mm)

Spécifications du panneau de la porte pleine	
Largeur	23-5/8" (600 mm)
Hauteur	31-11/16" (805 mm)
Profondeur	3/4" (19 mm)
Poids	15 lb (6,8 kg) max
Dimension du style de rail	2" (50,8 mm) max

PORTE EN VERRE



PORTE PLEINE



Installation et configuration (suite)

Installation du panneau de recouvrement

ⓘ AVIS !

Faites attention à ne pas endommager la finition du panneau !

Cette instruction montre comment utiliser le carton de l'emballage extérieur de l'unité pour protéger la surface.

L'épaisseur recommandée du panneau est de 3/4" (19,05 mm).

Outil(s) nécessaire(s)

- Protection des surfaces*
- Outil de marquage
- Tournevis Phillips
- Ruban adhésif
- 2+ Pincés [≥2" (50,8 mm)]
- Mèche 3/8"
- Clé à douille 5/16"
- Mèche 17/64"
- Vis 5/8" (15,8751 mm)**
- Perceuse
- Mètre ruban

*Carton, couverture de déménagement, rembourrage en mousse, etc.

**Les quantités requises varient selon l'application. Veillez à ce que les vis soient plus courtes que l'épaisseur du panneau.

Procédure d'installation du recouvrement de la grille

1. Posez délicatement le panneau de recouvrement de la grille, face vers le bas, sur une surface protégée.
 2. À l'aide d'un tournevis Phillips, retirez la grille de l'armoire. Voir fig. 1.
 3. Placez la grille, face vers le bas, sur le panneau de recouvrement. Ensuite, centrez la grille et le recouvrement. Voir fig. 2.
- AVIS >** Centrez la grille de l'armoire et le panneau de recouvrement aux angles.
4. Serrez la grille et le recouvrement. Voir fig. 2.
- AVIS >** Si les mâchoires de la pince ne sont pas rembourrées, insérez un rembourrage entre la pince et le recouvrement pour protéger la finition du panneau.
5. Fixez le recouvrement à la grille. Voir fig. 3.
- AVIS >** Veillez à ce que les vis de montage soient plus courtes que l'épaisseur du panneau de recouvrement.
6. Retirez les pincés, puis réinstallez la grille.

Installation d'un revêtement de porte en verre et solide

PROCÉDURE

1. Posez délicatement le panneau de recouvrement de la porte, face vers le bas, sur une surface protégée.
 2. À l'aide d'une clé à douille de 5/16" retirez la porte de l'armoire. Voir fig. 4.
 3. Retirez le joint d'étanchéité de la porte, la bague et la douille de la charnière supérieure (fig. 5a) et le support de la came de la porte (fig. 5b).
 4. Placez la porte face vers le bas sur le recouvrement. Ensuite, centrez la porte et le recouvrement. Voir fig. 6.
- AVIS >** Centrez la porte et le panneau de recouvrement aux angles.



Fig. 1. Tirez le haut du couvercle vers l'avant, puis soulevez-le.



Fig. 2. Centrez le recouvrement et la grille dans les coins. Le panneau est légèrement plus grand que la grille.

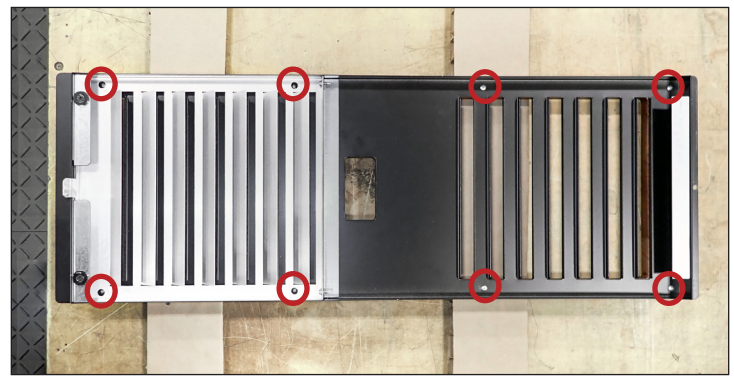


Fig. 3. Emplacements des trous prépercés dans la grille de l'armoire.



Fig. 4. Retirez délicatement la porte de l'unité.

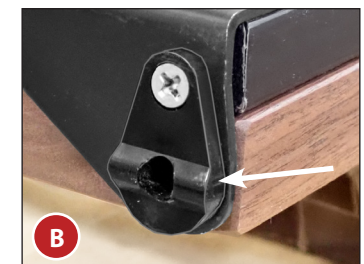
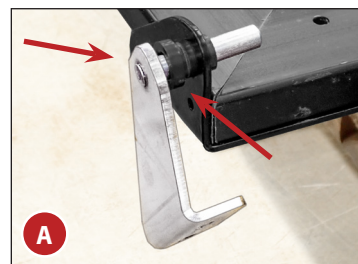


Fig. 5. Retirez la goupille et la douille de la charnière supérieure (A) et le support de la came de la porte (B) des supports de charnière. Ne retirez pas les supports de charnière.

Installation et configuration (suite)

Installation du panneau de recouvrement (suite)

Procédure (suite)

5. Serrez la porte et le panneau. Voir fig. 6.

AVIS > Si les mâchoires de la pince ne sont pas rembourrées, insérez un rembourrage entre la pince et le recouvrement pour protéger la finition du panneau.

6. Fixez le recouvrement à la porte (voir fig. 7). Ensuite, retirez les pinces.

AVIS > Veillez à ce que les vis de montage soient plus courtes que la largeur du panneau.

7. Marquez les mèches avec les mesures ci-dessous. Voir fig. 8.

a. Mèche 3/8" à 1/2" (25,4 mm)

b. Mèche 17/64" à 1-1/8" (28,575 mm)

8. Percez **soigneusement** les trous pour les deux charnières comme décrit ci-dessous. Voir fig. 9.

a. Percez le trou de 3/8" de la came/douille de la charnière.

b. Au centre du trou de la douille, percez le trou de la goupille de charnière de 17/64".

AVIS > Percez le trou de la goupille de charnière jusqu'à ce que la marque atteigne le support de charnière, et non le fond du trou de la douille. Voir fig. 9.

ⓘ AVIS !



Veillez à percer en ligne droite vers le bas pour éviter de fissurer le revêtement et/ou de percer le côté.

9. Avec le matériel existant, installez la/les poignée(s) de porte. Voir fig. 10 et 11.

10. Installez les composants de la charnière.

11. Installez le joint.

AVIS > Vérifiez que le joint est entièrement placé dans le canal du joint. Voir fig. 12.

12. Installez l'ensemble de porte. Vérifiez que la porte se ferme correctement et que le joint est parfaitement étanche sans jeu. Répétez l'opération pour chaque porte.

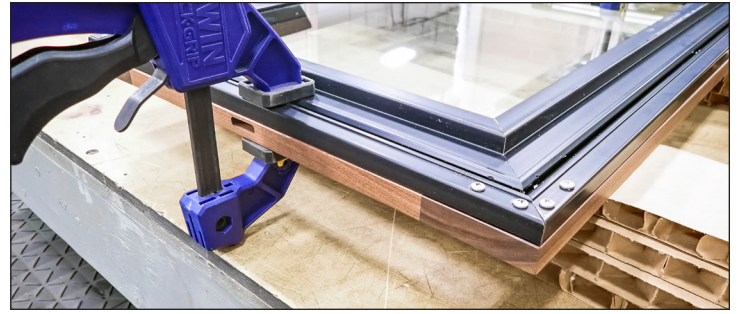


Fig. 6. Assurez-vous que la fente centrale du recouvrement est positionnée en haut de la porte.

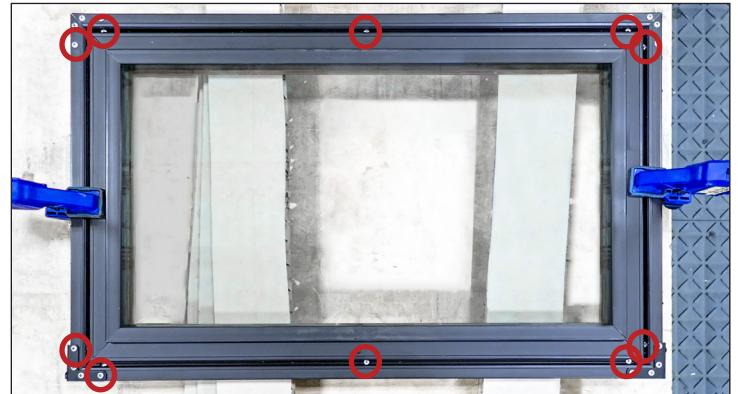


Fig. 7. Emplacements des trous prépercés dans la porte de l'armoire.



Fig. 8. Marquez la profondeur des trous sur les mèches.



Fig. 9. Percez d'abord le trou de 3/8". ENSUITE, percez le trou de 17/64".

Installation et configuration (suite)



Fig. 10. Emplacement des vis de la poignée.

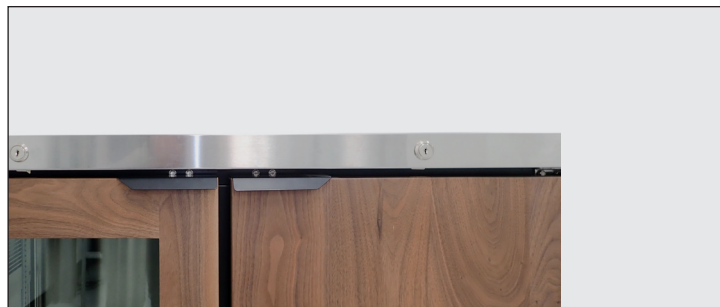


Fig. 11. Poignées de porte installées.

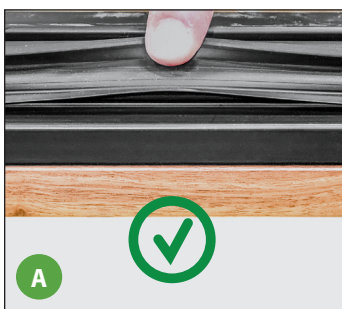


Fig. 12. Tirez sur le côté du joint pour vérifier son installation.
A : CORRECT ; le canal du joint n'est PAS visible.
B : INCORRECT ; le canal du joint est visible.

Fonctionnement de l'appareil

Fonctionnement de l'appareil

⚠ AVERTISSEMENT – DÉTÉRIORATION !



Le propriétaire a pour seule responsabilité de garantir le maintien de niveaux de température sûrs pour tous les aliments. Le non-respect de cette consigne peut entraîner des produits alimentaires impropres à la consommation. Toute perte ou détérioration des produits à l'intérieur de votre appareil n'est pas couverte par la garantie. En plus de suivre les procédures d'installation recommandées, faites fonctionner l'appareil 24 heures avant de l'utiliser pour vérifier son bon fonctionnement.



Démarrage

⚠ DANGER !



Risque de choc électrique ou d'incendie !

Avant de brancher l'appareil, inspectez le cordon d'alimentation secteur et la prise pour vérifier s'ils sont endommagés. Faites immédiatement remplacer par un technicien qualifié les cordons d'alimentation endommagés par des composants d'origine.

! ACTION DE L'UTILISATEUR !



Avant de remplir le réfrigérateur, nous vous recommandons d'utiliser votre appareil TRUE à vide pendant 24 heures pour vérifier son bon fonctionnement. N'oubliez pas que notre garantie d'usine **NE COUVRE PAS** la perte de produit !

- Le compresseur est prêt à fonctionner quand l'appareil est acheté. Tout ce que vous avez à faire, c'est de brancher l'appareil.
- Une bonne circulation de l'air est essentielle à l'intérieur de votre appareil TRUE. Veillez à empêcher les produits d'appuyer contre les côtés ou la paroi arrière et d'entrer dans la zone de 4" (101,6 mm) du logement de l'évaporateur. L'air réfrigéré sortant du serpentin de l'évaporateur doit circuler dans tout l'appareil pour avoir des températures de produit homogènes.
- Des altérations excessives du contrôle peuvent entraîner des difficultés d'entretien. S'il est nécessaire de remplacer le contrôle de la température, veillez à commander la pièce de rechange auprès de votre revendeur TRUE ou un agent de service recommandé.
- Tous les caches et panneaux d'accès doivent être en place et fixés correctement avant de faire fonctionner cet appareil.

Fonctionnement de l'appareil (suite)

Contrôle de la température et emplacement de l'interrupteur d'éclairage

Le symbole de l'ampoule  montre l'emplacement approximatif de l'interrupteur d'éclairage.



LED TruLumina installée en usine en option

Pour modifier la couleur d'affichage des LED TruLumina, éteignez puis rallumez l'interrupteur d'éclairage. Répétez l'opération pour passer en revue toutes les couleurs disponibles. Si vous laissez l'interrupteur sur la position « off » pendant deux secondes, les lumières s'éteignent.

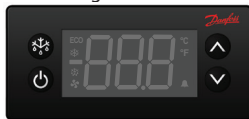
Interrupteur d'éclairage sur les modèles à porte en verre

À l'intérieur du plafond supérieur.



Contrôle électronique de la température

À l'avant de la grille.



Fonctionnement de l'appareil (suite)

Séquence générale de fonctionnement – Réfrigérateurs et congélateurs

! ACTION DE L'UTILISATEUR !



Pour plus d'informations concernant le réglage du contrôle de la température d'un appareil ou la séquence générale de fonctionnement, veuillez consulter notre Réglage du contrôle de la température – Séquence du manuel d'utilisation dans notre bibliothèque de ressources sur le site truemfg.com/support/manuals/#panel4 ou scannez le code QR.

Lorsque l'appareil est branché...

1. L'éclairage intérieur s'allume sur les modèles avec porte en verre (si ce n'est pas le cas, voir « Emplacement de l'interrupteur d'éclairage », p. 31).
2. L'affichage du contrôle électronique de la température s'allume (le cas échéant).

Lorsque l'appareil est en mode réfrigération

1. Il peut y avoir une légère temporisation avant le démarrage du/des ventilateur(s) du compresseur et/ou de l'évaporateur. Cette temporisation peut être déterminée en durée ou en température. Cette temporisation peut aussi être le résultat d'une opération initiale de dégivrage d'une durée minimum de six (6) minutes.
2. Le régulateur de température/thermostat peut mettre en marche et à l'arrêt le compresseur en même temps que le(s) ventilateur(s) de l'évaporateur.
EXCEPTION : les modèles TSID, TDBD, TCGG et TMW n'ont pas de ventilateur(s) de l'évaporateur.
3. Le régulateur de température active et désactive le cycle de l'évaporateur en détectant soit la température d'un serpentin de l'évaporateur, soit la température de l'air, pas la température du produit.

a. Contrôle mécanique de la température ou contrôle électronique de la température à l'aide d'un bouton

- i. Le contrôle de la température active et désactive le cycle du compresseur en fonction des températures d'enclenchement et déclenchement.
 1. #9 est la position la plus froide
 2. #1 est la position la plus chaude
 3. #0 ou Off correspond à la position d'arrêt du compresseur

b. Contrôle électronique de la température avec affichage

- i. Le contrôle de la température active et désactive le cycle du compresseur selon le point de consigne et les températures différentielles.
 1. Le point de consigne est la température préprogrammée réglable conçue soit pour être la température de déclenchement soit pour correspondre à la température de maintien moyenne de l'appareil (utilisée uniquement avec un différentiel haut et bas).
 2. La (les) température(s) différentielle(s) est la température préprogrammée non réglable utilisée pour déterminer quand le compresseur doit s'allumer et s'éteindre (uniquement quand le point de consigne est la température de maintien moyenne).
4. L'affichage d'un thermomètre analogique, d'un thermomètre numérique ou d'un contrôle électronique peut refléter les variations du cycle de réfrigération des températures hautes et basses, pas la température du produit. **LA MÉTHODE LA PLUS PRÉCISE POUR DÉTERMINER LE FONCTIONNEMENT D'UN APPAREIL EST DE VÉRIFIER LA TEMPÉRATURE DU PRODUIT.**
 5. Il peut y avoir des périodes en mode réfrigération ou en mode dégivrage pendant lesquelles le moteur du ventilateur du condenseur s'inverse pour éliminer par soufflage les saletés du serpentin du condenseur.

Fonctionnement de l'appareil (suite)

Séquence générale de fonctionnement – Réfrigérateurs et congélateurs (suite)

Lorsque l'appareil est en mode dégivrage...

1. Chaque appareil requiert un événement de dégivrage pour garantir que le serpentin de l'évaporateur soit exempt de toute formation de givre ou de glace.
2. Le dégivrage est initié soit par le contrôle de température soit par une minuterie de dégivrage.
EXCEPTION : les modèles TDC, TFM, THDC et TMW requièrent un dégivrage manuel. La fréquence de ce dégivrage manuel dépend de l'utilisation de l'appareil et des conditions ambiantes.

a. Contrôle mécanique de la température

- i. Le contrôle de la température active et désactive le cycle du compresseur en fonction des températures d'enclenchement et déclenchement.
 1. Pendant cette période, seul le ventilateur de l'évaporateur fonctionne.
EXCEPTION : les modèles TCGG, TDBD et TSID n'ont pas de ventilateur(s) de l'évaporateur.
- ii. Un congélateur équipé d'un régulateur mécanique de la température procédera au dégivrage à une heure donnée définie par la minuterie de dégivrage
 1. Pendant cette période, seuls le radiateur du serpentin de dégivrage et le tube de purge sont sous tension.
 2. Le dégivrage se termine quand une température spécifique du serpentin de l'évaporateur est atteinte ou en fonction d'une durée.
- iii. Les modèles avec un thermomètre numérique ou analogique peuvent indiquer des températures supérieures à la normale pendant le dégivrage.

b. Contrôle électronique de la température

- i. Le contrôle de température est préprogrammé pour initier un dégivrage en fonction d'un laps de temps, mais il peut aussi être initié par une demande de température.
 1. Pendant le dégivrage, un réfrigérateur éteint le compresseur et utilise les ventilateurs de l'évaporateur pour dégager le serpentin.
 2. Pendant le dégivrage, un congélateur éteint le compresseur et le ventilateur de l'évaporateur et utilise le radiateur électrique pour dégager le serpentin de l'évaporateur.
- ii. Les modèles avec un affichage numérique de la température (si installé) indiqueront dEF pendant le dégivrage.
- iii. Les modèles avec un thermomètre numérique ou analogique peuvent indiquer des températures supérieures à la normale pendant le dégivrage.
- iv. Après le dégivrage, il y a un délai avant l'affichage de la température.
AVIS > L'affichage peut présenter un léger délai avant d'indiquer une température après la fin d'un dégivrage et il peut afficher dEF pendant un cycle de réfrigération.

Si l'appareil émet une alarme sonore et visuelle...

1. Pour plus d'informations concernant le réglage du contrôle de la température de l'appareil, veuillez consulter la section Réglage du contrôle de la température – Séquence de l'armoire dans le manuel d'utilisation pour connaître les codes d'alarme.

Fonctionnement de l'appareil (suite)

Stockage, manipulation et soutirage de la bière pression

LA BIÈRE PRESSION DOIT ÊTRE TRAITÉE COMME UN PRODUIT ALIMENTAIRE.

Dans la plupart des cas, la bière pression n'est **pas pasteurisée**. Il est très important que vous la stockiez et la manipuliez correctement.

Suivez ces étapes pour garantir une qualité et une satisfaction optimales du consommateur.

- Conservez immédiatement la bière pression dans une armoire réfrigérée.
- Les bières pression ont une durée de conservation recommandée. Si vous avez des questions concernant la durée de conservation de l'une de vos bières pression, veuillez consulter votre dépôt d'approvisionnement ou le représentant du brasseur concerné.
- Séparez les fûts des produits alimentaires pendant leur stockage. Si votre unité de refroidissement sert à réfrigérer des bières pression et des produits alimentaires, **NE STOCKEZ PAS** d'aliments à proximité ou sur les fûts.
- Maintenez les zones de stockage et de distribution des fûts dans un bon état de propreté afin d'éviter toute possibilité de contamination de vos bières pression.

Température

La température correcte est un facteur clé dans le stockage et la distribution de la bière pression. Une bière trop fraîche ou trop chaude peut perdre son arôme, avoir un mauvais goût et poser des problèmes de distribution.

Conseils utiles pour contrôler la température

- Gardez un thermomètre à portée de main.
- Surveillez la température de la bière pression dans l'unité de refroidissement et au niveau du robinet.
- Gardez la porte de l'unité de refroidissement fermée autant que possible pour éviter les fluctuations de température.
- Un entretien régulier des équipements de réfrigération est recommandé.

Pression

Les pressions de distribution diffèrent en fonction des éléments suivants :

- Longueur du conduit de distribution de la bière pression.
- Type de système de distribution de la bière pression.
- Produit effectif (les exigences de pression varient).
- Température du produit.
- Agent de pressurisation : Pression d'air, CO₂ ou mélange de gaz unique.

Conseils utiles pour maintenir une pression correcte

- Sachez quel agent de pressurisation utiliser sur quel produit, et pourquoi.
- Surveillez vos régulateurs pour vous assurer que la pression appliquée reste constante.
- Maintenez l'équipement en bon état.

Tirage

N'agitez **PAS** les fûts inutilement. En cas d'agitation excessive, laissez les fûts reposer 1 à 2 heures avant de commencer le tirage.

Avant de commencer à tirer le fût, assurez-vous que tous les robinets de bière du lieu de service sont en position d'arrêt. Retirez complètement le couvercle anti-poussière (capuchon d'identification) du fût.

Fonctionnement de l'appareil (suite)

Changement de bouteille de gaz CO₂

⚠ AVERTISSEMENT !



Contenu sous pression. Faites attention lorsque vous manipulez des réservoirs remplis de CO₂. Si vous n'avez pas l'habitude d'utiliser des réservoirs et/ou des régulateurs de CO₂, demandez les informations à votre distributeur local ou au représentant du brasseur avant de poursuivre.

⚠ PRUDENCE !



Suivez toujours ces instructions lorsque vous remplacez une bouteille de gaz CO₂.

PROCÉDURE

1. Fermez le robinet de la bouteille **A**.
2. Retirez la tête de robinet **D** du fût. Tirez sur l'anneau de libération de la pression sur le corps du robinet pour libérer la pression restant dans le conduit (**NE PAS** fermer le robinet d'arrêt du régulateur **C**).
3. Retirez ou desserrez la clé du régulateur **B** en la tournant dans le sens inverse des aiguilles d'une montre.
4. Retirez le régulateur de la bouteille usagée à la sortie **E**.
5. Retirez le capuchon anti-poussière de la nouvelle bouteille de gaz à la sortie **E** et éliminez la poussière de la sortie en ouvrant et en fermant rapidement le robinet **A** à l'aide de la clé appropriée.
6. Fixez le régulateur à la nouvelle bouteille à la sortie **E** (utilisez une nouvelle rondelle en fibre/plastique, si nécessaire).
7. Ouvrez complètement la valve **A**.
8. Fermez la valve **C**.
9. Réglez la clé du régulateur **B** en la tournant dans le sens des aiguilles d'une montre pour régler la pression. Vérifiez le réglage en ouvrant **C** et en tirant et relâchant la bague **F** de la soupape de décharge de pression sur le corps du robinet.
10. Branchez le canon sur **D** avec la valve **C** ouverte.

AVIS >

- **NE POSEZ PAS** les bouteilles de CO₂ à plat.
- **NE LAISSEZ PAS** tomber les bouteilles de CO₂.
- Il faut 1/2 lb (0,23 kg) de CO₂ pour distribuer un demi-fût de bière à 38 °F (3,3 °C) avec 15 psi (1,03 bar) de pression sur le fût.

Réglage de la pression du régulateur de CO₂

⚠ AVERTISSEMENT !



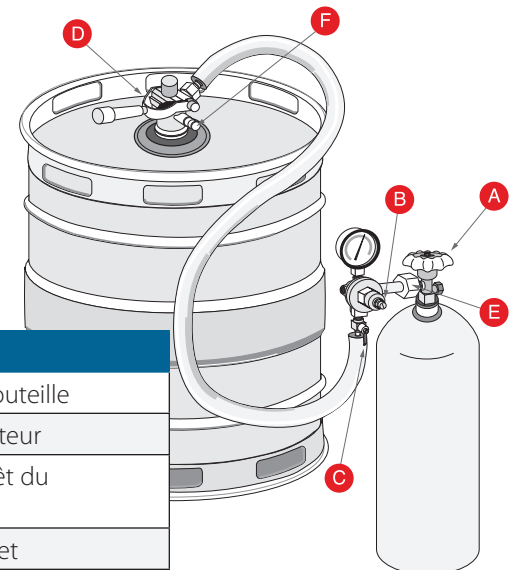
Contenu sous pression. Faites attention lorsque vous manipulez des réservoirs remplis de CO₂. Si vous n'avez pas l'habitude d'utiliser des réservoirs et/ou des régulateurs de CO₂, demandez les informations à votre distributeur local ou au représentant du brasseur avant de poursuivre.

Augmentation de la pression – Procédure

1. Fermez le robinet d'arrêt du régulateur **C**.
2. Tournez la clé du régulateur **B** dans le sens des aiguilles d'une montre et ajustez le réglage.
3. Tapotez la jauge pour obtenir une lecture précise.
4. Ouvrez le robinet d'arrêt du régulateur **C** et tirez la bière.

Diminution de la pression – Procédure

1. Fermez le robinet d'arrêt du régulateur **C**.
2. Débranchez le canon sur **D** et pour purger le conduit, activez la poignée du robinet. Laissez-la en position ouverte.
3. Ouvrez lentement le robinet d'arrêt du régulateur **C** et tournez simultanément la clé du régulateur **B** dans le sens inverse des aiguilles d'une montre pour remettre la lecture à zéro.
4. Fermez le robinet d'arrêt du régulateur **C** et réglez la pression en tournant la clé du régulateur **B** dans le sens des aiguilles d'une montre. Vérifiez le réglage en ouvrant et en fermant la vanne **C**.
5. Fermez la tête de robinet **D** (mettez-la en position **OFF**).
6. Branchez le canon sur **D** et ouvrez le robinet d'arrêt du régulateur **C**.



Clé des pièces

A	Valve de la bouteille
B	Clé du régulateur
C	Robinet d'arrêt du régulateur
D	Tête de robinet
E	Sortie de la bouteille de CO ₂
F	Bague

Maintenance et entretien

Maintenance et entretien

⚠ DANGER !

	<p>Risque de choc électrique ou de brûlure !</p> <ul style="list-style-type: none"> La mise hors tension d'un contrôle électronique et le réglage des régulateurs de température sur 0 (position off) NE METTENT PAS tous les composants hors tension. Débranchez l'appareil ou coupez l'alimentation électrique avant tous travaux d'installation ou d'entretien. NE NETTOYEZ PAS l'appareil avec un nettoyeur à haute pression ou un tuyau.
	<p>Réfrigérant/isolation utilisé(e) inflammable ! Faites faire l'entretien de votre appareil par un prestataire agréé afin de minimiser les risques d'embrasement dus à des pièces défectueuses ou à un mauvais entretien et pour garantir la santé et la sécurité de l'opérateur.</p>

⚠ AVERTISSEMENT !

	<ul style="list-style-type: none"> Seuls des techniciens qualifiés sont habilités à installer et à entretenir l'appareil. Pour vous aider à trouver un technicien spécialisé dans la réfrigération dans votre région pour l'installation, l'entretien ou la maintenance, veuillez consulter notre Localisateur d'entreprises de services à l'adresse truemfg.com/support/service-locator. Coupez et verrouillez tous les services collectifs (gaz, électricité, eau) conformément aux pratiques en vigueur pendant la maintenance ou l'entretien.
 	<p>Le propriétaire de l'appareil est chargé de réaliser une évaluation des risques en matière d'équipement de protection individuelle (EPI) et de garantir une protection adéquate pendant les interventions de maintenance et de nettoyage.</p> <p>Utilisez des outils, un équipement de sécurité et un EPI appropriés pendant l'installation et l'entretien.</p>

⚠ AVERTISSEMENT !

	<p>Bords tranchants !</p> <ul style="list-style-type: none"> Faites attention à ne pas vous couper lorsque vous déplacez, installez, nettoyez l'appareil ou procédez à l'entretien et à la maintenance de celui-ci. Faites preuve de prudence lorsque vous intervenez sous l'appareil ou manipulez des composants métalliques. Éloignez-vous des zones de pincement, comme l'espace entre les portes de l'appareil et le mobilier environnant. Faites attention en fermant les portes si des enfants sont à proximité.
	<p>Risque d'écrasement ou de coupure ! Écartez-vous lors du déballage, de l'installation, du déplacement ou de l'entretien de l'appareil.</p>
	<p>Surfaces glissantes ! L'humidité provenant d'une évacuation incorrecte peut créer des surfaces glissantes à proximité de l'appareil. Il est de votre responsabilité d'avertir immédiatement vos clients et de sécher la surface glissante. Toutes les zones où le sol est humide doivent être identifiées par un panneau « sol glissant ».</p>

Maintenance et entretien (suite)

ⓘ AVIS !



- **Le propriétaire de l'appareil est responsable** de la maintenance de l'appareil telle que décrite dans le manuel d'installation. L'entretien quotidien et les interventions de maintenance ne sont pas couverts par la garantie TRUE.
- Pour obtenir des instructions d'entretien supplémentaires, veuillez consulter le centre média à l'adresse truemfg.com.
- Tous les réglages de l'appareil doivent être faits **APRÈS** qu'il ait été vérifié que l'appareil était de niveau et correctement supporté.

Remplacement des composants

ⓘ ACTION DE L'UTILISATEUR !



- **Remplacez les composants par** des composants d'origine (OEM) comme ceux indiqués dans la fig. 1. Les pièces d'origine minimisent les risques d'embraselement dus à des pièces défectueuses. L'utilisation de composants non d'origine peut entraîner l'annulation de la garantie TRUE.
- **Faites faire l'entretien de votre appareil par un prestataire agréé** afin de minimiser les risques d'embraselement dus à des pièces défectueuses ou à un mauvais entretien et pour garantir la santé et la sécurité de l'opérateur.



Fig. 1. Exemple de pièces d'origine.

Maintenance et entretien (suite)

Maintenance recommandée

Reportez-vous aux interventions de maintenance et aux fréquences recommandées ci-dessous. En fonction de votre installation, certaines interventions devront peut-être être effectuées plus fréquemment.

Interventions de maintenance	Tous les mois	Tous les trimestres	Tous les ans
Vérifiez que l'appareil maintient bien la température des produits.	X	X	X
Inspectez le cordon d'alimentation pour rechercher d'éventuels dommages ; en cas de dommage, remplacez-le immédiatement.	X	X	X
Vérifiez que le cordon d'alimentation est bien branché dans la prise murale.			X
Inspectez l'état général de l'appareil et de ses composants (comme les roulettes, les portes et les charnières).	X	X	X
Vérifiez le bon fonctionnement de toutes les pièces mobiles (comme le moteur des ventilateurs, les portes et les cordons de porte).			X
Vérifiez l'état physique de tous les joints, vérifiez que les joints sont bien étanches.		X	X
Inspectez les lampes, les raccords des douilles, les modules LED et les raccords des modules LED.	X	X	X
Vérifiez l'arrière de tous les serpentins du condenseur (avant et arrière) pour rechercher de la poussière et des débris ; le cas échéant, éliminez les débris.	X	X	X
Vérifiez l'état physique de tous les serpentins du condenseur et de l'évaporateur ; redressez les ailettes des serpentins si nécessaire.		X	X
Vérifiez tous les serpentins de l'évaporateur pour rechercher de la poussière et des débris ; le cas échéant, éliminez les débris.		X	X
Vérifiez que la conduite d'évacuation est exempte de débris.		X	X

Maintenance et entretien (suite)

Modèle : _____

Numéro de série : _____

Jan.	Févr.	Mar.	Avr.	Mai	Juin	Jui.	Août	Sept.	Oct.	Nov.	Déc.

Maintenance et entretien (suite)

Nettoyage de la colonne de tirage

Quelle que soit leur conception, les distributeurs de bière pression doivent être nettoyés régulièrement. Il ne suffit pas de rincer le distributeur de bière pression uniquement à l'eau pour en maintenir la propreté. True recommande de nettoyer le distributeur de bière pression à chaque changement de fût.

Des distributeurs propres garantissent que votre bière pression sera parfaite lorsque vous la servirez. Bien que la bière contenue dans le fût soit d'une qualité irréprochable, elle peut devenir moins satisfaisante si elle est tirée par un conduit de bière et un robinet qui ne sont pas maintenus propres.

AVIS > Utilisez des nettoyants approuvés par votre fournisseur de bière et suivez les instructions. Si vous utilisez le kit de nettoyage acheté chez TRUE, suivez les instructions ci-dessous :

Préparation de la solution

Ajoutez 1/2 oz (14,2 g) de solution de nettoyage à chaque pinte d'eau chaude. Remplissez le flacon-pompe avec la solution de nettoyage mélangée.

PROCÉDURE

1. Coupez le CO₂ au niveau du régulateur.
2. Retirez le dispositif de tirage (coupleur de fût) du fût.
3. Dévissez la poignée du robinet.
4. Retirez le robinet de bière à l'aide de la clé tricoise ; tournez le robinet dans le sens des aiguilles d'une montre pour le retirer. Voir fig. 1.
5. Mettez le robinet et les pièces du robinet dans un seau.
6. Enfilez le tuyau du flacon-pompe sur la sortie du robinet de la colonne de bière et laissez le conduit de bière s'écouler dans le seau. Voir fig. 2.
- AVIS >** Assurez-vous que le joint en caoutchouc est en place pour éviter les fuites.
7. Pompez la solution de la bouteille à travers le(s) conduit(s) de bière et dans le seau. Attendez 10 minutes, le temps que la solution de nettoyage passe dans les conduits.
8. Avec la brosse fournie, nettoyez les pièces du robinet à bière. Voir fig. 3.
9. Rincez soigneusement toutes les pièces.
10. Rincez soigneusement le seau, le flacon-pompe et le tuyau à l'eau fraîche et propre.
11. Remplissez le flacon-pompe avec de l'eau fraîche et propre et pompez l'eau dans les conduites jusqu'à ce qu'elle soit claire. Répétez si nécessaire.
12. Une fois que l'eau est claire, assemblez et installez le robinet. Puis rebouchez le fût.

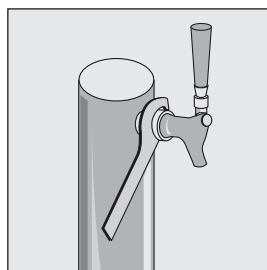
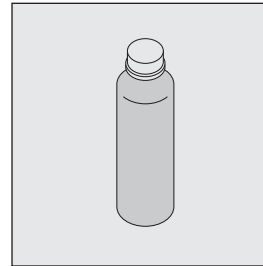
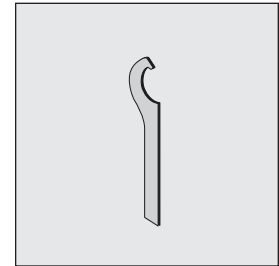


Fig. 1. Retirez délicatement le robinet.

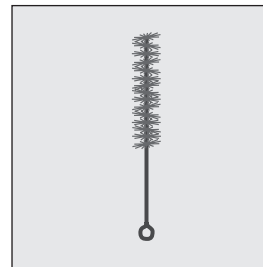
Kit de nettoyage de robinets de bière – Outils nécessaires



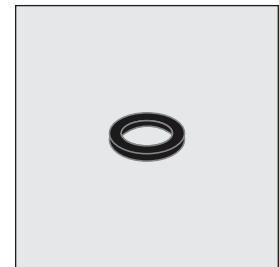
Nettoyeur de système BLC



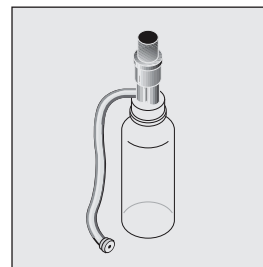
Clé tricoise



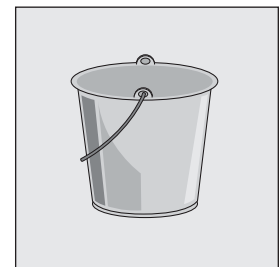
Brosse



Joint en caoutchouc



Flacon-pompe et tube



Seau et eau douce

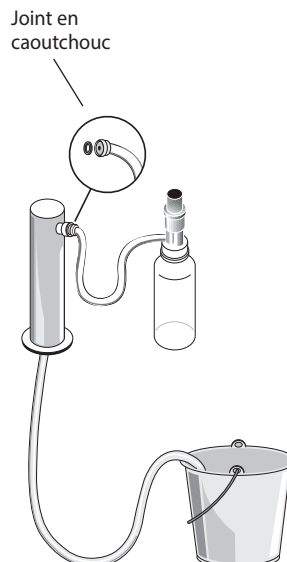


Fig. 2. Videz la bière du conduit.

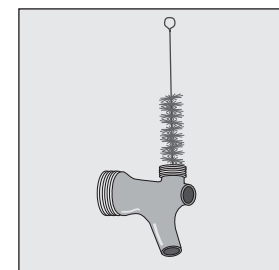


Fig. 3. Nettoyez minutieusement les composants du robinet.

Maintenance et entretien (suite)

Nettoyage du serpentin du condenseur

⚠ DANGER !



Risque de choc électrique ou de brûlure !

- Débranchez l'appareil ou coupez l'alimentation électrique avant tous travaux d'installation ou d'entretien.
- **NE NETTOYEZ PAS** l'appareil avec un nettoyeur à haute pression ou un tuyau.

⚠ AVERTISSEMENT !



Le propriétaire de l'appareil est chargé de réaliser une évaluation des risques en matière d'équipement de protection individuelle (EPI) et de garantir une protection adéquate pendant les interventions de maintenance et de nettoyage.



Utilisez des outils, un équipement de sécurité et un EPI appropriés pendant l'installation et l'entretien.



Bords tranchants ! Les ailettes des serpentins sont tranchantes et les composants métalliques peuvent avoir des bords tranchants. Faites attention à ne pas vous couper lorsque vous déplacez, installez, nettoyez l'appareil ou procédez à l'entretien et à la maintenance de celui-ci.



Risque de lésion oculaire ! La poussière en suspension et les débris peuvent causer des lésions oculaires. Protection oculaire recommandée.

ⓘ ACTION DE L'UTILISATEUR !



NE PLACEZ AUCUN matériau filtrant devant le serpentin de condensation.

ⓘ AVIS !



Le nettoyage du serpentin du condenseur n'est pas couvert par la garantie !

OUTILS NÉCESSAIRES

Les outils nécessaires comprennent (sans s'y limiter) les éléments suivants :

- Tourne-écrou 1/4"
- Tourne-écrou 3/8"
- Brosse à soies dures
- Réservoir d'air comprimé
- Aspirateur
- Lampe torche
- Protection oculaire
- Gants

PROCÉDURE

1. Déconnectez l'unité de l'alimentation électrique.
2. Retirez la vis fixant la grille de ventilation à l'armoire. Voir fig. 1.
3. Tirez sur l'ensemble de grille pour le sortir des supports magnétiques. Voir fig. 2.
4. Retirez soigneusement des ailettes avant du serpentin du condenseur les salissures accumulées avec une brosse à soies dures. Voir fig. 3.
5. Une fois la saleté retirée de la surface du serpentin, utilisez une lampe torche pour vérifier que vous voyez à travers le serpentin et observez la rotation des lames du ventilateur du condenseur. Voir fig. 4.

Si la vue est dégagée, réinstallez la grille de ventilation, raccordez l'unité à l'électricité et vérifiez le bon fonctionnement.

Si la vue est toujours obstruée par de la saleté, passez à l'étape 6.

6. Retirez les boulons du socle du condenseur. Voir fig. 5.
7. Retirez les supports du serpentin du condenseur. Voir fig. 6.
8. Faites coulisser délicatement l'unité de condensation pour la sortir (les connexions tubulaires sont flexibles). Voir fig. 7. Soufflez doucement de l'air comprimé ou du CO₂ dans le serpentin jusqu'à ce qu'il soit nettoyé.
9. Aspirez avec soin toute la saleté autour et derrière la zone de l'unité de condensation.
10. Remplacez avec soin l'ensemble du compresseur en le faisant glisser sur sa position et remplacez les boulons.
11. Réinstallez la grille de ventilation, branchez le cordon d'alimentation à l'unité et vérifiez le bon fonctionnement.

Maintenance et entretien (suite)

Nettoyage du serpentin du condenseur (suite)

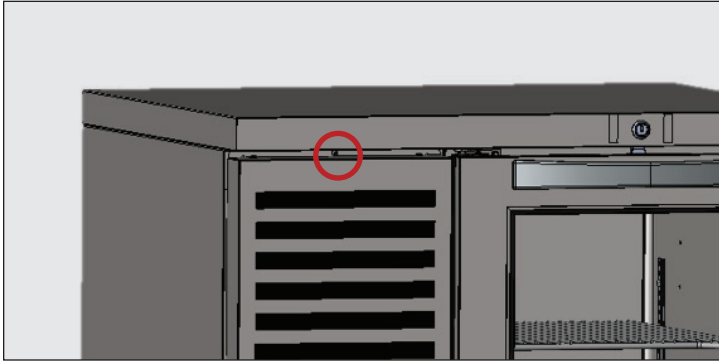


Fig. 1. Emplacement des vis de la grille de ventilation.

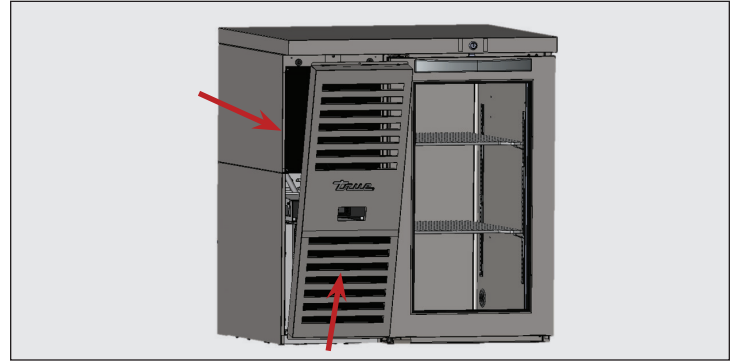


Fig. 2. Tirez la grille vers l'avant avant de la soulever.

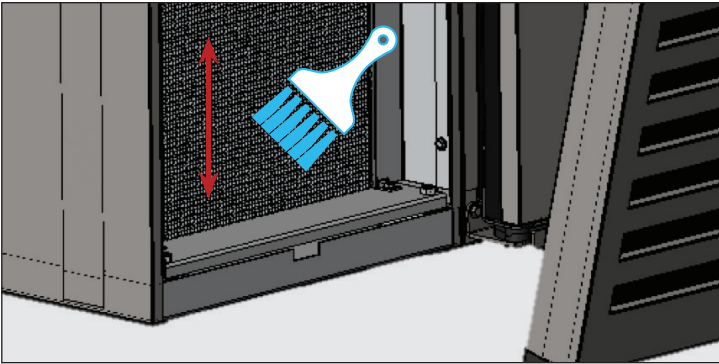


Fig. 3. Ne brossez jamais en travers des ailettes du serpentin.

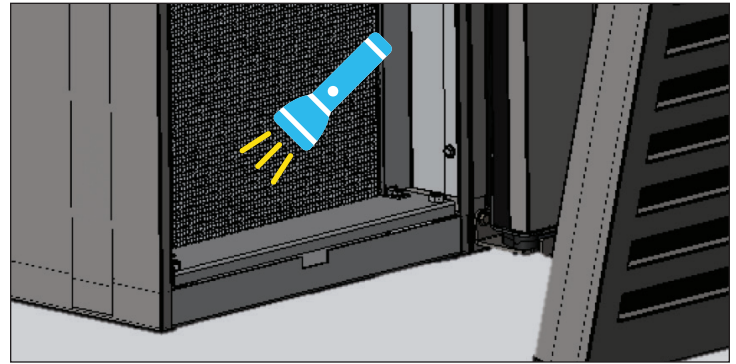


Fig. 4. Vérifiez que toutes les obstructions ont bien été éliminées.

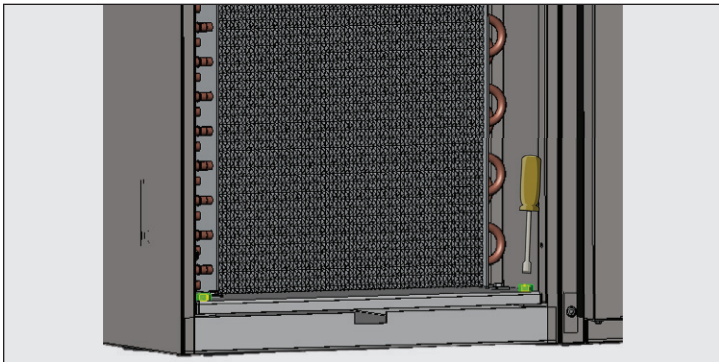


Fig. 5. Retirez les boulons du socle de condensation.

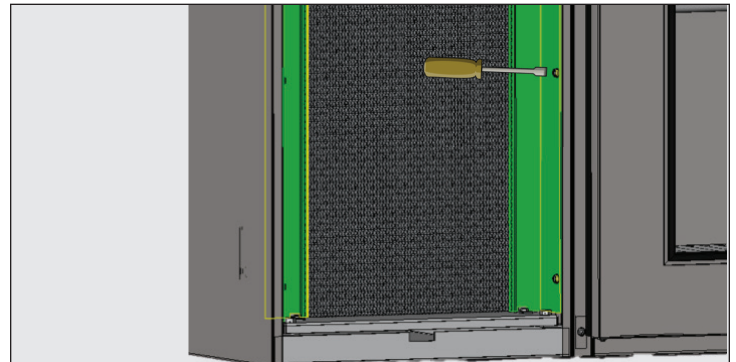


Fig. 6. Retirez les supports du serpentin.

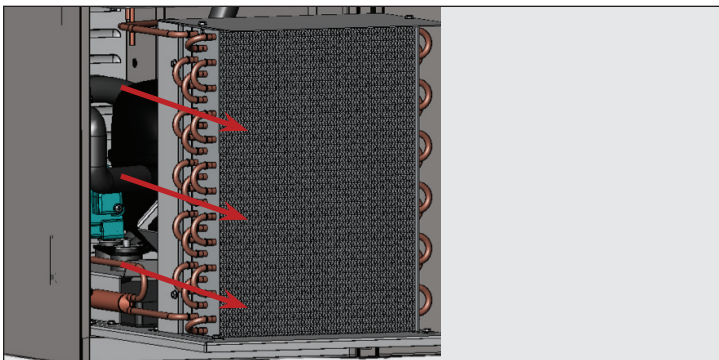


Fig. 7. Sortez l'unité de condensation avec soin en la faisant glisser.

Maintenance et entretien (suite)

Entretien et nettoyage général des surfaces

⚠ DANGER !



Risque de choc électrique ou d'incendie !

- **NE NETTOYEZ PAS** l'appareil avec un nettoyeur à haute pression ou un tuyau.

⚠ AVERTISSEMENT !



Surfaces glissantes ! L'humidité provenant d'une évacuation incorrecte peut créer des surfaces glissantes à proximité de l'appareil. Il est de votre responsabilité d'avertir immédiatement vos clients et de sécher la surface glissante. Toutes les zones où le sol est humide doivent être identifiées par un panneau « sol glissant ».



Le propriétaire de l'appareil est chargé de réaliser une évaluation des risques en matière d'équipement de protection individuelle (EPI) et de garantir une protection adéquate pendant les interventions de maintenance et de nettoyage.



Utilisez des outils, un équipement de sécurité et un EPI appropriés pendant l'installation et l'entretien.

ⓘ ACTION REQUISE DE LA PART DE L'UTILISATEUR



N'UTILISEZ PAS DE PRODUITS NETTOYANTS À BASE D'ACIDE CITRIQUE SUR LES PORTES EN VERRE.

Joint

- Nettoyez les joints à l'eau chaude savonneuse.
- **N'UTILISEZ PAS** d'outils tranchants ou de couteaux pour gratter un joint.
- Évitez les produits de nettoyage en profondeur.

Verre

- Nettoyez le verre avec un produit nettoyant doux spécial verre. **N'UTILISEZ PAS** de produits nettoyants à base d'acide citrique.

Intérieur

- Nettoyez les surfaces intérieures avec une solution douce à base de bicarbonate de soude et d'eau afin de limiter l'odeur ; **N'UTILISEZ PAS** de produits nettoyants corrosifs ou abrasifs.
- Pour le nettoyage des parties en plastique ou thermolaquées, utilisez de l'eau savonneuse ; **N'UTILISEZ PAS** de produits nettoyants pour acier inoxydable ou autres solvants similaires.

Extérieur

- Pour le nettoyage des parties en plastique ou thermolaquées, utilisez de l'eau savonneuse ; **N'UTILISEZ PAS** de produits nettoyants pour acier inoxydable ou autres solvants similaires.
- **NE NETTOYEZ PAS** de l'acier inoxydable avec de la laine d'acier ou des produits abrasifs. **N'UTILISEZ PAS** de détergents ou de dégraissants contenant des chlorures ou des phosphates. Reportez-vous au guide spécifique à chaque modèle pour plus d'informations.

Maintenance et entretien (suite)

Entretien et nettoyage de l'acier inoxydable

! ACTION REQUISE DE LA PART DE L'UTILISATEUR



N'UTILISEZ PAS de laine d'acier, de produits abrasifs ou à base de chlore pour nettoyer les surfaces en acier inoxydable.

Ennemis de l'acier inoxydable

Trois points fondamentaux sont susceptibles d'affecter la couche de passivité de l'acier inoxydable, permettant ainsi à la corrosion de se former.

- Les rayures causées par les brosses métalliques, les grattoirs, les tampons en acier et autres articles peuvent être abrasives pour la surface de l'acier inoxydable.
- Les dépôts laissés sur votre acier inoxydable peuvent laisser des taches. En fonction d'où vous vivez, l'eau peut être dure ou douce. Une eau dure peut laisser des taches. Une eau dure chauffée peut laisser des dépôts si elle n'est pas nettoyée assez rapidement. Ces dépôts peuvent entraîner la dégradation de la couche passive et faire rouiller votre acier inoxydable. Tous les dépôts laissés par la préparation ou le service des aliments doivent être enlevés dès que possible.
- Les chlorures qui sont présents dans le sel de table, les aliments et l'eau ainsi que dans les nettoyants ménagers et industriels. C'est le pire type de chlorures à utiliser sur de l'acier inoxydable.

Nettoyage et restauration de l'acier inoxydable

Les produits utilisés pour nettoyer l'acier inoxydable doivent être exempts de phosphates, de chlore, de chlorure et d'ammoniac.

TRUE propose un nettoyant et polish respectueux de l'environnement dans sa boutique True disponible à l'adresse [store.trueresidential.com/products/stainless-steel-clean-polish-kit](https://trueresidential.com/products/stainless-steel-clean-polish-kit).

Appareil et matériel peints personnalisés

Pour les portes et autres surfaces peintes, utilisez une solution douce à base de savon et d'eau, ainsi qu'un chiffon en microfibre doux.

Maintenance et entretien (suite)

8 conseils pour éviter la rouille sur l'acier inoxydable

Maintien de la propreté de votre équipement

Évitez l'accumulation de taches dures en nettoyant fréquemment. Utilisez des produits nettoyants à la concentration recommandée (chlorés alcalins ou non chlorés).

Utilisation des outils de nettoyage corrects

Utilisez des outils non abrasifs pour nettoyer vos produits en acier inoxydable. La couche passive de l'acier inoxydable ne sera pas endommagée par les chiffons doux et les tampons à récurer en plastique.

Nettoyage le long des lignes de polissage

Des lignes de polissage (le « grain ») sont visibles sur certains aciers inoxydables. Frottez toujours parallèlement aux lignes de polissage quand elles sont visibles. Utilisez un tampon à récurer en plastique ou un chiffon doux si vous ne pouvez pas voir le grain.

Utilisez des nettoyants alcalins, alcalins chlorés ou non chlorés

Si de nombreux nettoyants traditionnels comportent des chlorures, l'industrie offre un choix toujours croissant de nettoyants sans chlorure. Si vous n'êtes pas sûr de la teneur en chlorure de votre nettoyant, contactez votre fournisseur. Si le fabricant vous informe que votre nettoyant actuel contient des chlorures, demandez une alternative.

Évitez les nettoyants contenant des sels quaternaires, car ils peuvent attaquer l'acier inoxydable et causer des piqûres et de la rouille.

Rinçage

En cas d'utilisation de nettoyants chlorés, rincez et essuyez immédiatement. Il est préférable d'essuyer le plus rapidement possible l'eau et les produits de nettoyage stagnants. Laissez les équipements en acier inoxydable sécher à l'air. L'oxygène aide à maintenir le film de passivité sur l'acier inoxydable.

N'utilisez jamais d'acide hydrochlorique (acide muriatique) sur l'acier inoxydable

Même dilué, l'acide hydrochlorique peut entraîner de la corrosion, des piqûres et de la fissuration par corrosion sous contrainte de l'acier inoxydable.

Traitement de l'eau

Pour réduire les dépôts, adoucissez l'eau si possible. L'installation de certains filtres peut éliminer les éléments corrosifs et désagréables. Des sels dans un adoucisseur d'eau bien entretenu peuvent également vous être utiles. Contactez un spécialiste en traitement si vous n'êtes pas certain du traitement approprié de l'eau.

Restauration régulière et passivité de l'acier inoxydable

Les oxydes de chrome protecteurs à la surface de l'acier inoxydable lui donnent ses propriétés inoxydables. Si ces oxydes sont éliminés par un décapage ou par une réaction à des produits chimiques nocifs, le fer dans l'acier sera exposé et peut commencer à s'oxyder ou à rouiller. La passivation est un processus chimique qui supprime le fer libre et d'autres contaminants de la surface de l'acier inoxydable, permettant aux oxydes de chrome protecteurs de se reformer.

Maintenance et entretien (suite)

Charnière de la porte inversable Style #1

⚠ AVERTISSEMENT !



Risque d'écrasement ou de coupure ! Les portes sont lourdes. Soyez prêt à supporter le poids de la porte. Ne soulevez pas ou ne soutenez pas la porte en la tenant par la poignée.

Contenu du kit (livré avec l'appareil)

- Support de la charnière inférieure
- Base et support de la came de porte
- Support de la charnière supérieure
- Bague de la charnière supérieure

Outil(s) nécessaire(s)

- Tournevis Phillips
- Clé à douille 5/16"
- Tournevis plat

AVIS > Effectuez les réglages de l'appareil **après** avoir vérifié que l'armoire est de niveau et correctement soutenue. L'exemple montré est celui d'une porte à charnière gauche qui se transforme en porte à charnière droite.

PROCÉDURE

1. Localisez et retirez les boulons qui fixent le support de la charnière supérieure à l'avant de la base de l'appareil. Retirez les boulons. Voir fig. 1.
2. Une fois les boulons retirés, faites pivoter le support sur la porte. Inclinez le haut de la porte pour dégager le comptoir. Soulevez la porte pour la désengager du support de la charnière supérieure. Voir fig. 2.
3. Retirez l'ensemble de charnière inférieure de l'appareil. Voir fig. 3.

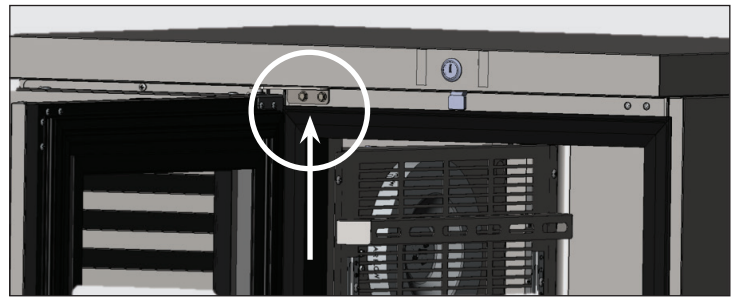


Fig. 1. Emplacements des boulons de la charnière supérieure.



Fig. 2. Retrait de la charnière supérieure de l'unité.

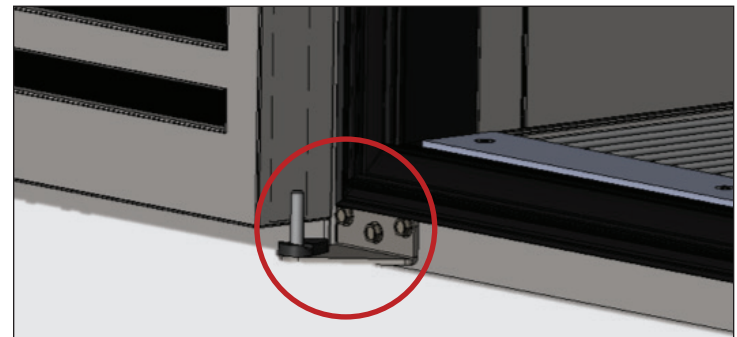


Fig. 3. Soulevez la porte de la charnière inférieure.

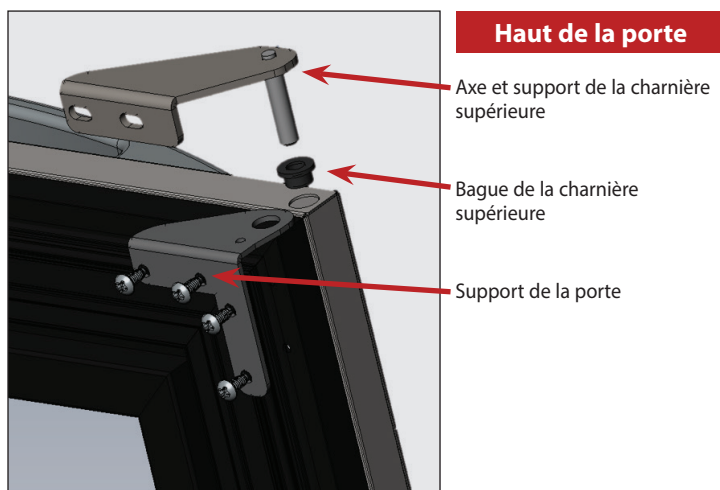


Fig. 4a. Composants de la charnière supérieure.

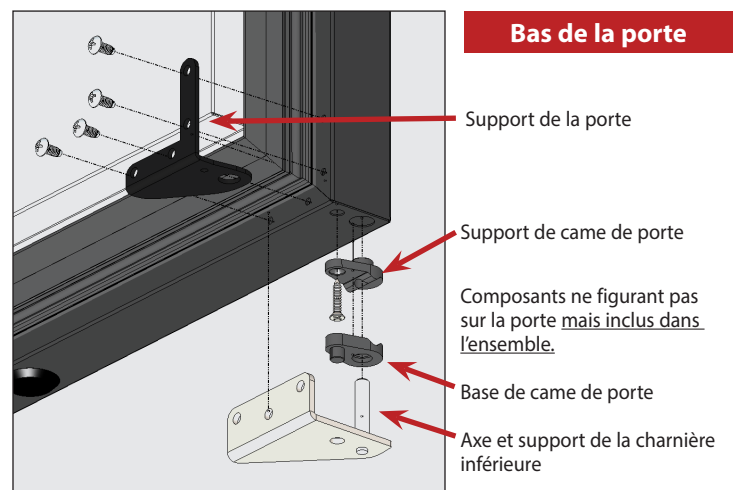


Fig. 4b. Composants de la charnière inférieure.

Maintenance et entretien (suite)

Charnière de la porte inversable (suite)

1. Retirez toute la quincaillerie de porte, à l'exception de la poignée (voir les fig. 4a et 4b). Mettez les supports de porte de côté.

AVIS > Les supports de porte sont les seuls éléments qui seront réutilisés. Tout le reste du matériel est neuf et inclus dans le kit. Les supports de porte sont réversibles vers le coin diagonal opposé de la porte. Voir fig. 5.

2. Retirez tout bouchon de porte et toutes les vis du côté opposé à l'emplacement d'origine de la charnière de la porte. Voir fig. 6.

3. Installez toute la quincaillerie dans les emplacements des nouveaux composants de la porte.

Bas de la porte (voir fig. 7a)

- a. Installez le support de la porte inférieur.
- b. Installez le support de came de porte.

Haut de la porte (voir fig. 7b)

- a. Installez le support de la porte supérieur.
- b. Installez la douille de la charnière supérieure.
- c. Installez l'axe et le support de la charnière supérieure.

4. Insérez les vis dans les trous opposés à leur emplacement d'origine. Voir fig. 8.

5. Installez l'axe et le support de la charnière inférieure sur l'appareil. Voir fig. 9.

- a. Installez la base de la came de la porte sur l'axe de la charnière.

- b. Soulevez la porte sur l'axe et le support de la charnière inférieure de la porte.

6. Fixez le support de la charnière supérieure à l'armoire. Voir fig. 10.

AVIS > Le support de la charnière supérieure est fendu pour l'alignement de la porte.

7. Installez le cache dans la porte dans le haut de la porte (voir fig. 11). Vérifiez le bon fonctionnement de la porte.

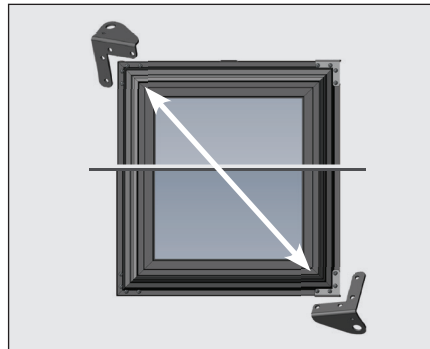


Fig. 5. Le support de porte actuel inférieur sera le nouveau support de porte supérieur.



Fig. 6. Retirez les caches de porte et les vis restantes.

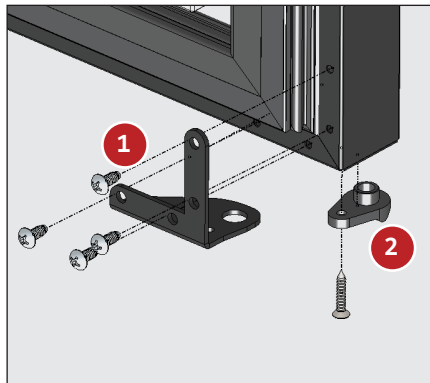


Fig. 7a. Ensemble de composants de la charnière inférieure.



Fig. 7b. Ensemble de composants de charnière supérieure.

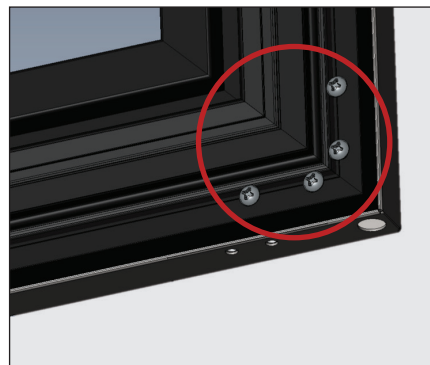


Fig. 8. Déplacez le matériel de l'étape 5 vers le côté opposé à son emplacement d'origine.

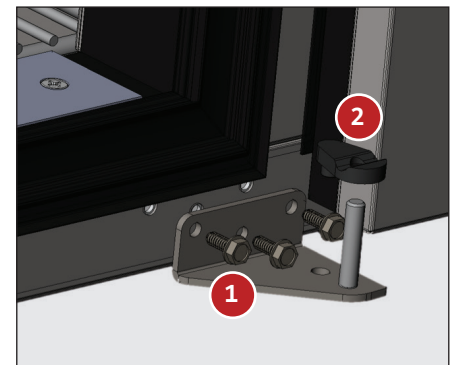


Fig. 9. Installez l'axe de la charnière inférieure dans son nouvel emplacement.



Fig. 10. Installez la charnière supérieure et la porte.

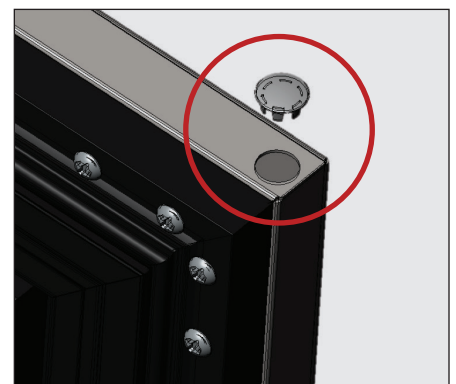


Fig. 11. Installez le cache.

Maintenance et entretien (suite)

Charnière de la porte inversable Style #2

⚠ AVERTISSEMENT !



Risque d'écrasement ou de coupure ! Les portes sont lourdes. Soyez prêt à supporter le poids de la porte. Ne soulevez pas ou ne soutenez pas la porte en la tenant par la poignée.

Contenu du kit (livré avec l'appareil)

- Support de la charnière inférieure
- Base et support de la came de porte
- Support de la charnière supérieure
- Bague de la charnière supérieure

Outil(s) nécessaire(s)

Les outils nécessaires comprennent (liste potentiellement exhaustive) les éléments suivants :

- Tournevis Phillips
- Tournevis plat
- Clé à douille 5/16"
- Perceuse (facultatif)

PROCÉDURE

AVIS > L'exemple montré est celui d'une porte à charnière gauche qui se transforme en porte à charnière droite. Conservez le matériel retiré pour de futures inversions de la porte si vous le souhaitez.

1. Localisez et retirez le matériel qui fixe le support de la charnière supérieure à l'avant de l'appareil. Voir fig. 1.
2. Avec le matériel retiré, ouvrez et soulevez la porte pour la désengager du support de la charnière inférieure. Voir fig. 2.
3. Retirez l'ensemble de charnière inférieure de l'appareil. Voir fig. 3.
4. Retirez le matériel restant du haut et du bas de l'appareil sur le côté opposé de l'ouverture de la porte. Voir fig. 4.
5. Retirez la bague du cache de porte et de la charnière supérieure du haut de la porte. Inversez ensuite leurs positions. Voir fig. 5.
6. Posez le nouveau support de came sur le bas de la porte sur le côté opposé à sa position initiale. Voir fig. 6.
7. Posez le nouveau support de la charnière inférieure sur le côté opposé de l'ouverture de la porte. Voir fig. 7.
8. Positionnez la porte sur le support de la charnière inférieure de la porte.
9. Insérez la nouvelle charnière supérieure dans la porte. Posez ensuite le support de la charnière supérieure sur l'appareil.
10. Vérifiez le fonctionnement et l'alignement de la porte. Réglez la porte en conséquence.

AVIS > Les supports de la charnière supérieure sont fendus pour permettre le réglage de la porte.

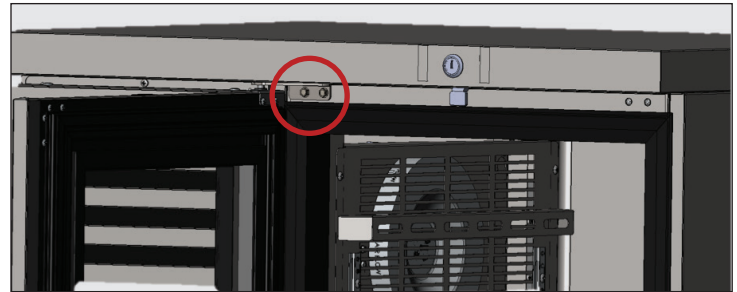


Fig. 1. Retirez les boulons fixant les supports de la charnière supérieure.



Fig. 2. Soulevez la porte pour la désengager de la charnière inférieure.

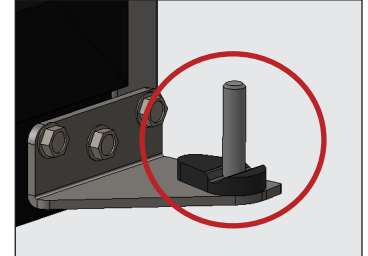


Fig. 3. Soulevez la porte de la charnière inférieure.

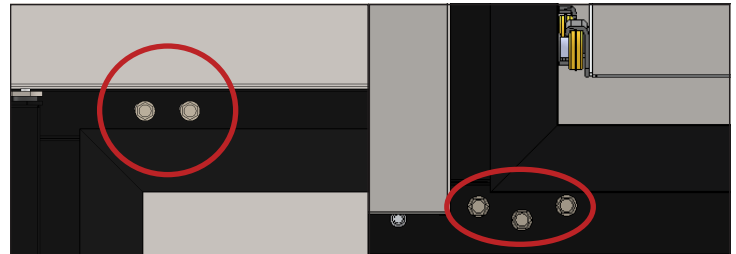


Fig. 4. Retirez le matériel restant du haut et du bas de l'appareil sur le côté opposé de l'ouverture de la porte.

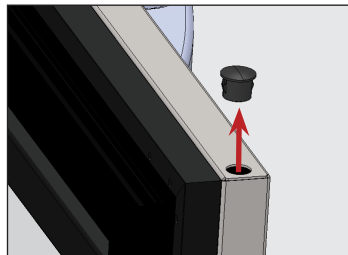


Fig. 5. Retirez le cache de porte.

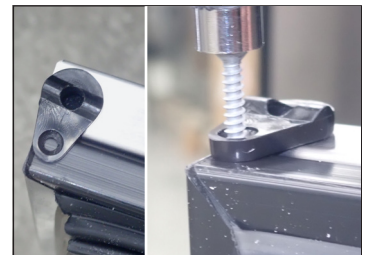


Fig. 6. Posez le support de came sur le bas de la porte sur le côté opposé à sa position initiale.




Fig. 7. Posez la charnière inférieure sur le côté opposé de l'ouverture de la porte.


Maintenance et entretien (suite)

Dépose de la porte coulissante

⚠️ AVERTISSEMENT !

	<p>Risque d'écrasement ou de coupure ! Les portes sont lourdes. Soyez prêt à supporter le poids de la porte. Ne soulevez pas ou ne soutenez pas la porte en la tenant par la poignée.</p>
---	--

! ACTION REQUISE DE LA PART DE L'UTILISATEUR

	<ul style="list-style-type: none"> • N'UTILISEZ PAS le verrou latéral avant de retirer la porte coulissante. La tension du cordon de la porte est nécessaire pour exécuter ces instructions de fonctionnement. • Les portes NE PEUVENT être retirées que si elles sont positionnées comme indiqué dans ces instructions.
---	--

PROCÉDURE

1. Positionnez les portes comme décrit ci-dessous. Pour l'enlever, soulevez la porte positionnée. Soulevez ensuite l'arrière de la porte jusqu'à ce que les galets sortent du canal de la porte. Ensuite, faites pivoter le bas de la porte hors du canal inférieur. Voir fig. 1 et 2.

Unités à deux portes

Centrez la porte avant sur l'ouverture de l'armoire. Voir fig. 3.

Unités à trois portes

Voir fig. 4

- Porte centrée : Faites coulisser à droite de 9" (228,6 mm)
- Porte droite : Faites coulisser à gauche de 14" (355,6 mm)
- Porte gauche : Faites coulisser à droite de 9-1/2" (241,3 mm)

Continuez à la page suivante...

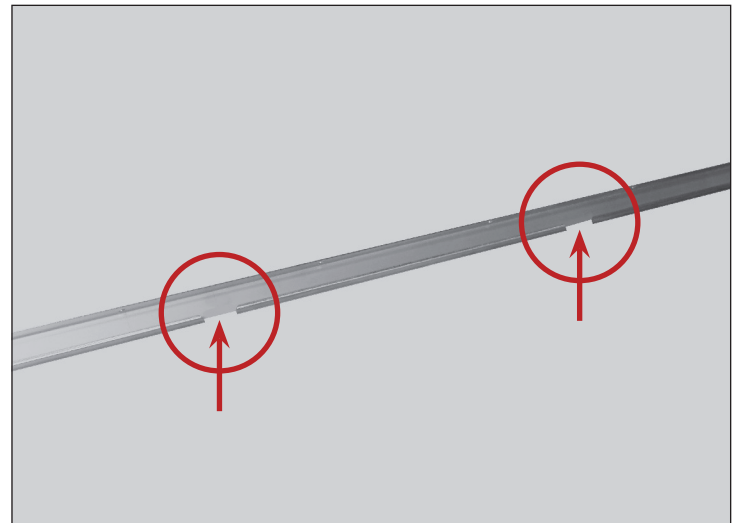


Fig. 1. Ouvertures du canal de la porte.



Fig. 2. Retirez délicatement la porte.



Fig. 3. Unités à deux portes : Positionnez la porte avant au centre de l'armoire.

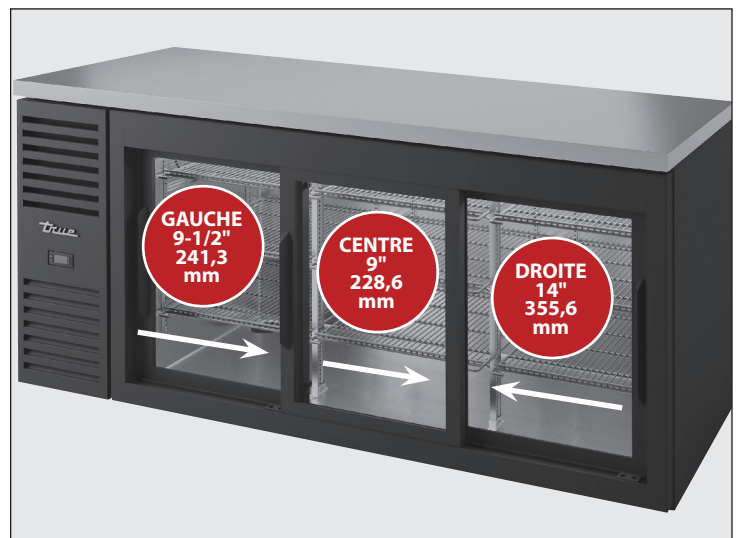


Fig. 4. Unités à trois portes : Déplacez les portes conformément aux indications et retirez les portes du canal.

Maintenance et entretien (suite)

Dépose de la porte coulissante (suite)

1. Retirez le cordon de la porte du support du galet.
Voir fig. 5 et 6.

AVIS > La languette en plastique noire qui maintient le cordon de la porte sort à l'arrière par coulissement.

2. Laissez le cordon de la porte se rétracter lentement dans le canal latéral de la porte.

AVIS > Lors de la réinstallation de la porte, assurez-vous que l'œillet du cordon de la porte est fixé à la fente du galet la plus proche de la poulie. Voir fig. 7.

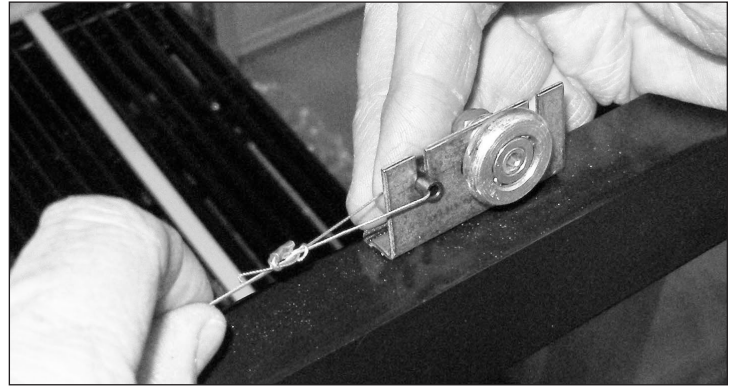


Fig. 5. Retirez le cordon de la porte du support du galet.



Fig. 6. Faites glisser la languette noire qui maintient le cordon de la porte vers l'arrière.

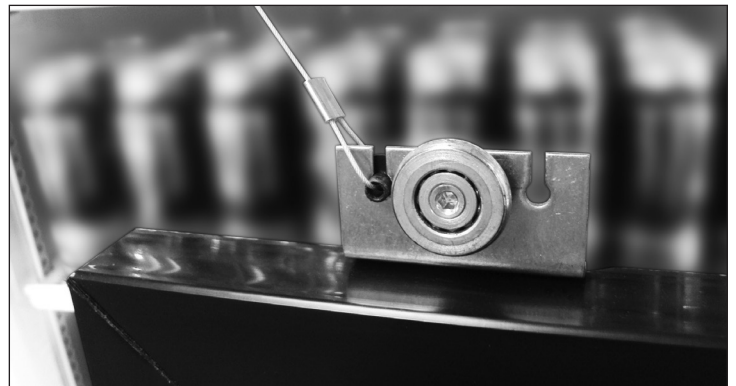


Fig. 7. Assurez-vous que le cordon de la porte se trouve dans la fente du galet la plus proche de la poulie.

Maintenance et entretien (suite)

Réglage de la porte coulissante

Ne réglez l'appareil qu'après l'avoir installé à son emplacement définitif et l'avoir correctement mis de niveau.

PROCÉDURE

1. Fermez complètement les portes coulissantes et vérifiez les ouvertures. S'il y a des espaces/ouvertures entre les portes fermées et l'appareil, les portes devront être ajustées.
2. À l'aide d'une clé de 7/16" ou d'une clé à molette et d'une clé Allen de 1/8", desserrez le galet et déplacez-le le long du trou oblong. Une fois le réglage effectué, serrez le rouleau en place. Voir fig. 1.



Fig. 1. Réglez le rouleau.

Fonction de maintien en position ouverte de la porte coulissante

La fonction de maintien en position ouverte maintient la porte en position ouverte.

PROCÉDURE

1. Ouvrez la porte en la faisant coulisser.
2. Verrouillez la porte en position ouverte depuis le côté arrière de la porte (encoche dans le rail). Voir fig. 1 et 2.

AVIS > Les fig. 1 et 2 montrent la vue arrière de la porte et du rail.



Fig. 1. Le verrou de la porte est en position ouverte (engagé dans l'encoche).



Fig. 2. Le verrou de la porte est en position fermée (désengagé de l'encoche).

Maintenance et entretien (suite)

Remplacement du joint

Outils requis

- Pistolet à calfeutrer
- Noir 100% silicone

Il existe deux types de joints de porte ; les joints étroits et les joints larges (voir fig. 1). Le joint qui convient à votre unité varie selon l'âge et le modèle de l'appareil. Les joints **ne sont pas** interchangeables.

AVIS > Pour les joints étroits, il est important de se souvenir du rail duquel le joint a été retiré. Normalement, le joint se trouve dans le rail central sur les côtés supérieur, inférieur et de la poignée. Du côté de la charnière, c'est sur le rail intérieur.

PROCÉDURE

1. Depuis le coin supérieur droit ou gauche, tirez délicatement le joint amovible pour l'éloigner de la porte. Voir fig. 2.
2. Appliquez du silicone à chaque coin du canal de la porte/du joint. Voir fig. 3.
3. Après avoir appliqué du silicone dans les coins, repoussez les joints dans leurs rails d'origine. Appuyez sur les coins

AVIS > Le silicone scellera toute fuite d'air éventuelle. L'excès de silicone doit s'écouler du rail.

4. Retirez l'excès de silicone.

AVIS > La couleur du joint peut varier selon l'unité.

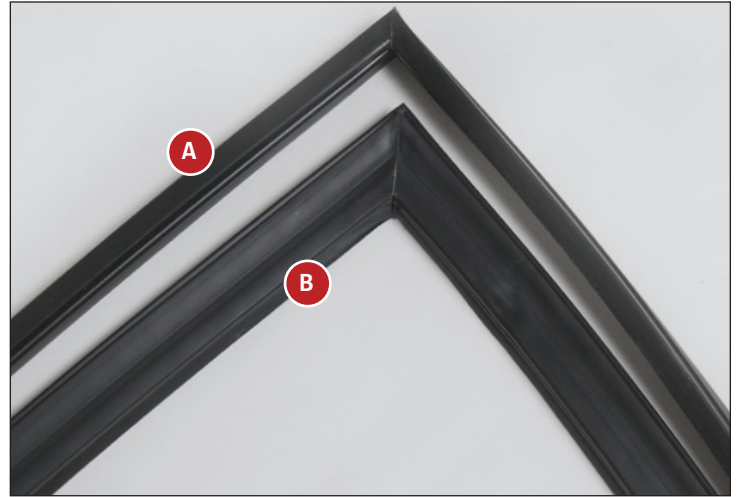


Fig. 1. Il existe deux types de joints. A : Joint étroit ; B : Joint large.



Fig. 2. Tirez sur le joint en commençant par un coin supérieur.



Fig. 3. Appliquez du silicone à chaque coin du canal de joint.



Fig. 4. Il est fréquent de voir du silicone poussé hors du rail autour du joint. C'est ainsi que vous savez que vous avez utilisé suffisamment de silicone.

Maintenance et entretien (suite)

Remplacement des serrures et des cames des portes à battant

La porte doit être ouverte avant de poursuivre.

Procédure – Retrait des composants

1. Insérez la clé passe-partout (incluse dans le kit de serrure de remplacement) dans le cylindre de la serrure.
2. Tournez la clé et tirez pour retirer le cylindre du canon de la serrure.
3. Faites glisser la came/barre de verrouillage hors du fond du canon de la serrure.

Procédure – Installation des composants

1. Faites glisser la came/barre de verrouillage dans le fond du canon de la serrure.
2. Poussez le cylindre de serrure avec la clé passe-partout dans le canon de la serrure.

AVIS > Assurez-vous que la goupille de l'arrière du cylindre de serrure est alignée avec l'encoche de la came/barre de la serrure. Voir fig. 3.

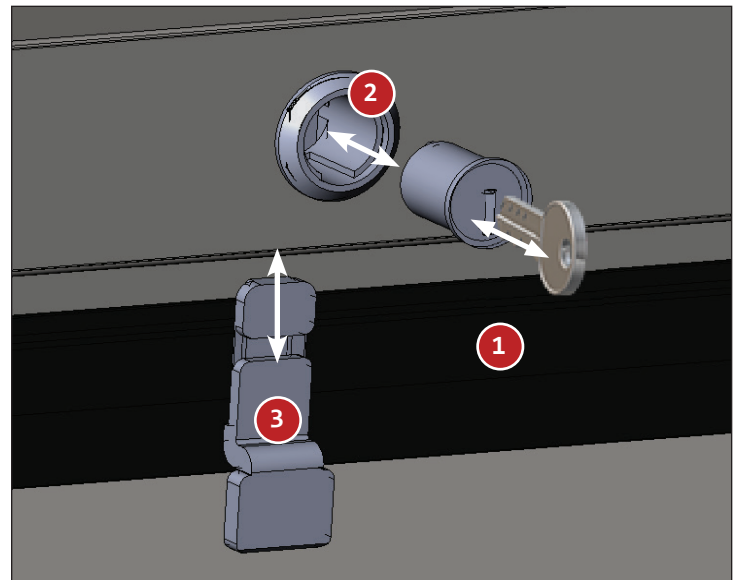


Fig. 1. Vue de face du retrait/de l'installation des composants.

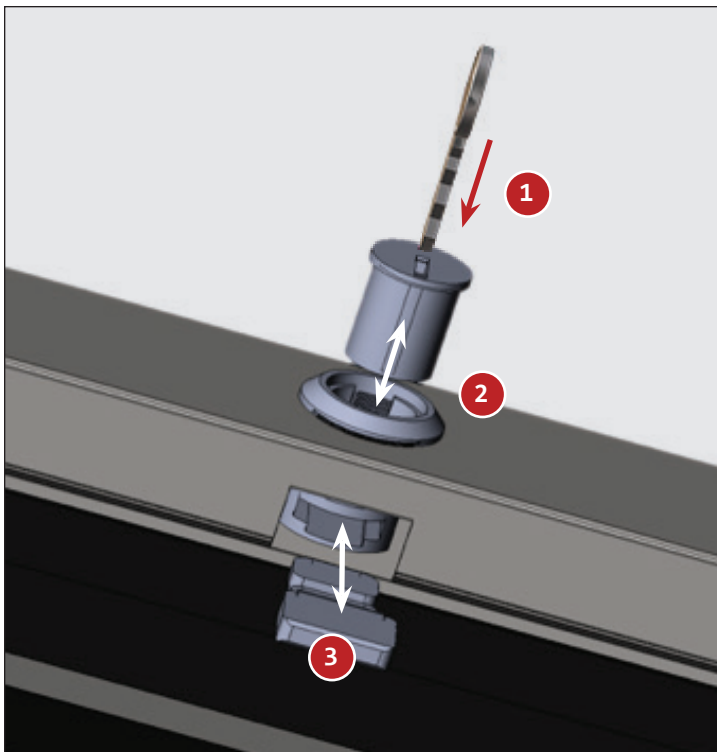


Fig. 2. Vue de dessous du retrait/de l'installation des composants.

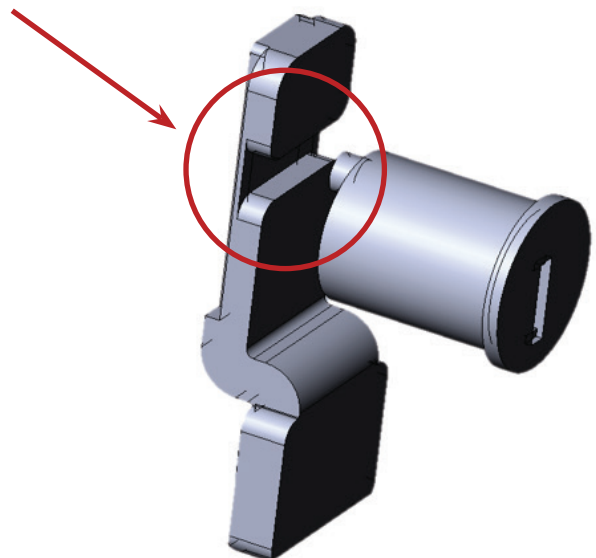


Fig. 3. Encoche de la came/barre de verrouillage

Informations sur la garantie (États-Unis et Canada uniquement)

Informations sur la garantie

Pour voir et télécharger les informations sur la garantie pour les États-Unis et le Canada, veuillez suivre le code QR ci-dessous.





[truefg.com](https://www.truefg.com)