



TBR72-RISZ1-L-S-GGG



TBR32-RISZ1-L-B-S-1



TBR72-RISZ1-L-B-111-1

TDR48-RISZ1-L-B-SG

⚠️ AVVERTENZA!



Assicurarsi di leggere e comprendere pienamente il presente documento prima di procedere con l'installazione, la messa in funzione, la manutenzione ordinaria o straordinaria dell'apparecchio. Una mancata osservanza può portare a guasti all'apparecchio, danni all'impianto, gravi lesioni personali o persino morte. Eventuali guasti all'apparecchio, lesioni personali, danni all'impianto dovuti a un'installazione non corretta non sono coperti da garanzia.



📌 AZIONI DELL'UTENTE!

TRUE esegue il tracciamento del vostro apparecchio attraverso il relativo numero di serie. Per avere un riferimento rapido, annotarsi il nome completo del modello del proprio apparecchio con il relativo numero di serie, riportati qui sotto. Queste informazioni sono reperibili sulla vostra etichetta di serie. La posizione dell'etichetta di serie varia in base all'apparecchio.

Nome del modello:

N° di serie:

True Manufacturing Co., Inc.

2001 East Terra Lane • O'Fallon, Missouri 63366-4434
(636) 240-2400 • FAX: (636)-272-2408

FAX internazionale: (636)-272-7546 • (800)-325-6152

Dipartimento Componenti: (800)-424-TRUE (424-8783)
FAX Dipartimento Componenti: (636)-272-9471



MANUALE DI INSTALLAZIONE

EBR | EDR | TBR | TDR SERIE

Traduzione delle istruzioni originali

Nord America – Canada e Caraibi

Numero per la garanzia +1 855-878-9277
Fax per la garanzia +1 636-980-8510
E-mail per la garanzia warrantyinquiries@truemfg.com
Numero per assistenza tecnica +1 855-372-1368
E-mail per assistenza tecnica service@truemfg.com
7:00–18:00 CST Lun–Ven,
8:00–12:00 Sabato

Messico

Telefono: +52 555-804-6343/44
service-mexicocity@truemfg.com
9:00–17:30 L–V

America Latina

Telefono: +52 555-804-6343/44
servicelatam@truemfg.com
9:00–17:30 L–V

Regno Unito, Irlanda, Medio Oriente, Africa & India

Telefono: +44 (0) 800-783-2049
Service-emea@truemfg.com
8:30–17:00 L–V

Australia

Telefono: +61 2-9618-9999
service-aus@truemfg.com
8:30–17:00 L–V

Unione Europea & Confederazione di Stati Indipendenti

Telefono: +41 61-563-0705
service-emea@truemfg.com
8:00–17:00 L–V



803294-F

GRAZIE

PER IL VOSTRO ACQUISTO

Congratulazioni!

La finalità primaria del presente documento è assistervi durante l'installazione, la manutenzione ordinaria e straordinaria del vostro apparecchio TRUE. Il presente documento contiene informazioni importanti relative a sicurezza, funzionamento, manutenzione ordinaria e straordinaria. **NON** gettare questo documento. TRUE è esclusivamente il produttore dell'apparecchio. Per trovare un tecnico del servizio di refrigerazione nella vostra zona, per l'installazione, l'assistenza o la manutenzione, visitate il nostro servizio di assistenza aziendale all'indirizzo truemfg.com/support/service-locator.

ⓘ ATTENZIONE!



Il vostro apparecchio potrebbe non corrispondere perfettamente alle figure riportate nel presente manuale.

Indice

Prefazione

Spiegazione segnali & simboli 3

Informazioni importanti di sicurezza

Avvertenze di sicurezza di base & di funzionamento 4

Avvertenze di lesioni personali..... 5

Avvertenze per lo smaltimento dell'apparecchio 6

Avvertenze refrigerante idrocarburi 6

Avvertenze di sicurezza elettrica 7

Il vostro apparecchio & requisiti d'installazione

Specifiche dell'apparecchio..... 8

Ingombri 9

Requisiti elettrici..... 10

Installazione elettrica e sicurezza 10

Installazione & configurazione

Disimballaggio 12

Posizione dell'apparecchio..... 14

Installazione vite di livellamento,
piedini o ruote orientabili 14

Livellamento dell'apparecchio..... 16

Fissaggio dell'apparecchio al pavimento..... 16

Installazione ripiani..... 17

Installazione dello spillatore a colonna 18

Vassoio di raccolta del liquido erogato 19

Collettore & copertura del distributore dell'aria 20

Connettori CO₂ & per fusto 20

Bottiglia di spillatura della birra e staffa 21

Vani di accesso 21

Pannello di copertura Specifiche 23

Pannello di copertura Specifiche 27

Funzionamento dell'apparecchio

Messa in servizio 30

Dispositivo di termoregolazione e posizione
dell'interruttore della luce..... 31

Sequenza generale di funzionamento 32

Conservazione, gestione e funzionamento del sistema
di spillatura della birra..... 34

Sostituzione bombola del gas CO₂ 35

Regolazione della pressione sul regolatore di CO₂ 35

Manutenzione ordinaria e straordinaria

Sostituzione dei componenti 37

Manutenzione raccomandata..... 38

Pulizia dello spillatore a colonna 40

Pulizia della serpentina del condensatore..... 41

Cura & pulizia generali della superficie 43

Cura e pulizia dell'acciaio inossidabile..... 44

8 consigli per aiutare a prevenire la ruggine sull'acciaio
inossidabile..... 45

Inversione del battente dello sportello stile #1 46

Inversione del battente dello sportello stile #2..... 48

Rimozione dello sportello scorrevole 49

Regolazione dello sportello scorrevole 51

Funzione di mantenimento dell'apertura
dello sportello scorrevole..... 51

Sostituzione della guarnizione 52

Sostituzione della serratura & della camma dello
sportello a battente 53

Sostituzione della serratura & della camma dello
sportello a battente 53

Sostituzione della serratura & della camma dello
sportello a battente 53

Sostituzione della serratura & della camma dello
sportello a battente 53

Sostituzione della serratura & della camma dello
sportello a battente 53

Sostituzione della serratura & della camma dello
sportello a battente 53

Sostituzione della serratura & della camma dello
sportello a battente 53

Sostituzione della serratura & della camma dello
sportello a battente 53

Sostituzione della serratura & della camma dello
sportello a battente 53

Sostituzione della serratura & della camma dello
sportello a battente 53

Sostituzione della serratura & della camma dello
sportello a battente 53

Sostituzione della serratura & della camma dello
sportello a battente 53

Sostituzione della serratura & della camma dello
sportello a battente 53

Sostituzione della serratura & della camma dello
sportello a battente 53

Prefazione

Le avvertenze, linee guida e raccomandazioni contenute all'interno del presente documento hanno lo scopo di prevenire eventuali danni all'apparecchio, danni alla proprietà, lesioni personali o la morte. Prima di procedere all'uso, si prega di leggere attentamente tutte le avvertenze, linee guida e raccomandazioni al fine di garantire costantemente l'utilizzo sicuro del proprio apparecchio TRUE.

Spiegazione di segnali e simboli

Di seguito alcuni simboli che il presente documento potrebbe contenere. Alcuni simboli potrebbero non essere raffigurati.

Spiegazione termini di segnalazione

PERICOLO!	Una situazione imminente di pericolo che, se non evitata, potrebbe comportare gravi lesioni personali o portare persino alla morte.
AVVERTENZA!	Una situazione potenzialmente pericolosa che, se non evitata, potrebbe comportare gravi lesioni personali o portare persino alla morte.
ATTENZIONE!	Una situazione potenzialmente pericolosa che, se non evitata, potrebbe provocare lesioni personali lievi o moderate; una pratica non sicura.
AZIONI DELL'UTENTE!	Avviso relativo alle azioni dell'utente, contenente tutte le raccomandazioni per evitare danni all'apparecchio o al prodotto.
ATTENZIONE!	Informazioni importanti non riguardanti un eventuale pericolo o rischio di lesioni personali.

Simboli di sicurezza

	Allarme di sicurezza; avverte il lettore da potenziali pericoli di lesioni fisiche. Osservare tutti i messaggi di sicurezza accompagnati dal presente simbolo per evitare eventuali lesioni o cause di morte.
	Materiale infiammabile; rischio di incendio o esplosione.
	Pericolo di scossa elettrica .
	Pericolo di ribaltamento; pericolo di rovesciamento.
	Elemento affilato; pericolo di taglio o di gravi lesioni.
	Pericolo per gli occhi; rischio di lesioni agli occhi.
	Pericolo di esplosione della bombola pressurizzata.
	Pericolo di superficie scivolosa.
	Pericolo di schiacciamento o taglio.

Simboli aggiuntivi

	Simbolo di allarme per azione obbligatoria; sollecita il lettore affinché intervenga con azioni necessarie o raccomandate. Osservare tutti i messaggi e le raccomandazioni accompagnati da questo simbolo al fine di evitare danni all'apparecchio o al prodotto.
	ATTENZIONE > Informazioni importanti non riguardanti un eventuale pericolo o rischio di lesioni personali.
	Rileggere e assicurarsi di aver compreso il manuale d'uso prima di procedere con l'installazione, la messa in funzione o la manutenzione.
	Indossare una protezione per gli occhi .
	Indossare guanti protettivi .
	Mettere in sicurezza le bombole del gas al fine di prevenire eventuali cadute.
	NON utilizzare un cavo di prolunga.
	NON utilizzare spine adattatrici.
	NON smaltire l'apparecchio insieme ad altri rifiuti domestici.

Informazioni importanti di sicurezza

Informazioni importanti di sicurezza

Avvertenze di sicurezza di base e di funzionamento

Rispettare le precauzioni di sicurezza di base, incluse le seguenti, al fine di ridurre il rischio di lesioni personali, scosse elettriche, incendio, o morte.

⚠ AVVERTENZA!

Assicurarsi di leggere e comprendere pienamente il presente documento prima di procedere con l'installazione, la messa in funzione, la manutenzione ordinaria o straordinaria dell'apparecchio. Una mancata osservanza può portare a guasti all'apparecchio, danni all'impianto, gravi lesioni personali o persino morte. Eventuali guasti all'apparecchio, lesioni personali, danni all'impianto dovuti a un'installazione non corretta non sono coperti da garanzia.

- Un'eventuale installazione, funzionamento e manutenzione non adeguati e non conformi con il presente documento inciderebbero negativamente sulla sicurezza, prestazione dell'apparecchio, durata utile dei componenti e copertura della garanzia.
- L'installazione e la manutenzione devono essere eseguite esclusivamente da personale tecnico qualificato. Per trovare un tecnico del servizio di refrigerazione nella vostra zona, per l'installazione, l'assistenza o la manutenzione, visitate il nostro servizio di assistenza aziendale all'indirizzo truemfg.com/support/service-locator. TRUE è esclusivamente il produttore dell'apparecchio e non si assume alcuna responsabilità per l'installazione.
- Questo apparecchio non deve essere usato, pulito o sottoposto a manutenzione da persone (compresi i bambini) con ridotte capacità fisiche, sensoriali o mentali o senza esperienza e conoscenza, in mancanza di una supervisione o istruzioni adeguate relative all'apparecchio da parte di una persona responsabile della loro sicurezza.
- **NON** installare o mettere in funzione attrezzature che sono state soggette a uso improprio, abuso, negligenza, danni o alterazioni/variazioni rispetto alle specifiche originali del prodotto.
- **NON** apportare modifiche o alterazioni all'apparecchio. Eventuali alterazioni non adeguate potrebbero causare scosse elettriche, lesioni personali, incendio o persino la morte.
- **NON** utilizzare dispositivi elettrici all'interno degli scomparti di conservazione degli alimenti dell'apparecchio, a meno che questi dispositivi non siano stati approvati dal produttore.
- Il proprietario dell'apparecchio si assume la responsabilità di eseguire una valutazione dei pericoli e dei dispositivi di protezione individuale (DPI) al fine di garantire una protezione adeguata durante le operazioni di manutenzione e pulizia.
- Utilizzare strumenti appropriati, attrezzature di sicurezza e DPI durante l'installazione e la manutenzione.
- Utilizzare l'apparecchio esclusivamente per la sua destinazione d'uso, come descritto in questo documento.
- Tutti i ripiani devono essere correttamente installati rispettare i limiti di carico. Un'installazione scorretta e dei ripiani caricati in modo improprio o sovraccarichi possono causare danni all'apparecchio, al prodotto o lesioni personali.
- Mantenere pulita e asciutta l'area circostante l'apparecchio, al fine di evitare danni allo stesso provocati da detriti o parassiti.



ⓘ AZIONI DELL'UTENTE!



- L'apparecchio deve essere installato in conformità con tutte le disposizioni, regolamentazioni e codici in vigore.
- Questo apparecchio deve essere installato nel rispetto dello Standard di sicurezza per i sistemi di refrigerazione ANSI/ASHRAE 15.

ⓘ ATTENZIONE!



Il produttore non è responsabile per eventuali danni o lesioni dovuti a un uso improprio, non corretto e sconsiderato.

Informazioni importanti di sicurezza (cont.)




Avvertenze di lesioni personali

⚠ PERICOLO!	
	NON consentire ai bambini di giocare con o nell'apparecchio. Ne conseguirebbero lesioni personali o il bambino potrebbe restare intrappolato.
	NON conservare o utilizzare le seguenti sostanze nei pressi di questo o altri apparecchi: <ul style="list-style-type: none"> • Benzina o altri vapori e liquidi infiammabili • Sostanze combustibili o esplosive, quali bombole aerosol con propellente infiammabile • Altre sostanze volatili o infiammabili
 	Contattare TRUE Manufacturing per la predisposizione delle linee refrigeranti e del cablaggio elettrico prima di perforare o tagliare pareti interne o esterne. In caso contrario ne potrebbero conseguire danni, lesioni personali o persino la morte.

⚠ AVVERTENZA!	
	L'installazione e la manutenzione devono essere eseguite esclusivamente da personale tecnico qualificato. Per trovare un tecnico del servizio di refrigerazione nella vostra zona, per l'installazione, l'assistenza o la manutenzione, visitate il nostro servizio di assistenza aziendale all'indirizzo truemfg.com/support/service-locator. TRUE è esclusivamente il produttore dell'apparecchio e non si assume alcuna responsabilità per l'installazione. <ul style="list-style-type: none"> • Utilizzare strumenti appropriati, attrezzature di sicurezza e dispositivi di protezione individuale (DPI) durante l'installazione e la manutenzione. • Quando si hanno le mani umide o bagnate NON toccare le superfici fredde dello scomparto del congelatore. La pelle può rimanere attaccata alle superfici estremamente fredde.
	Con questo prodotto si potrebbe essere esposti a sostanze chimiche , contenenti di-2-etiltiltalato (DEHP), che la Stato Californiano ha riconosciuto come causa di tumori e malattie congenite o danni di altro tipo al sistema riproduttivo. Per ulteriori informazioni visitare la pagina P65warnings.ca.gov .
	Superfici scivolose! L'umidità causata da operazioni di drenaggio improprie può portare a superfici scivolose nelle vicinanze dell'apparecchio. È responsabilità dell'utente avvertire immediatamente i propri clienti e asciugare la superficie scivolosa. Qualsiasi area con superficie bagnata deve essere indicata dalla segnaletica di pavimento bagnato.
	Bordi taglienti! Prestare attenzione durante le operazioni di spostamento, installazione, pulizia, manutenzione ordinaria e straordinaria dell'apparecchio al fine di evitare tagli. Assicurarsi di prestare molta attenzione quando si effettuano operazioni nella parte sottostante l'apparecchio o utilizzando componenti metallici. <ul style="list-style-type: none"> • Tenere le dita lontane da eventuali zone con punti di pizzicamento, come lo spazio tra gli sportelli dell'apparecchio e la mobilia circostante. Prestare attenzione nel chiudere gli sportelli quando sono presenti bambini nelle vicinanze.
	Pericolo di ribaltamento! L'apparecchio può costituire un pericolo di ribaltamento durante il disimballaggio, l'installazione o lo spostamento dell'unità. Prendere le appropriate precauzioni di sicurezza. Applicare delle misure di prevenzione di ribaltamento potrebbe soltanto ridurre (non eliminare) il pericolo di ribaltamento. Non permettere mai ai bambini di arrampicarsi o appendersi a cassetti, sportelli o ripiani.
	Pericolo di schacciamento o taglio! Mantenere pulita la zona durante il disimballaggio, l'installazione, la movimentazione, la manutenzione dell'apparecchio.
	Rischio di scossa elettrica o ustioni! Vedere "Avvertenze per la sicurezza elettrica" per ulteriori informazioni.

Informazioni importanti di sicurezza (cont.)


Avvertenze per lo smaltimento dell'apparecchio

⚠ PERICOLO!	
	<p>Rischio di intrappolamento per bambini!</p> <p>I bambini potrebbero rimanere intrappolati negli apparecchi gettati e soffocare. Non smaltire mai il proprio apparecchio senza prendere le dovute precauzioni per prevenire un intrappolamento del bambino, nonostante l'apparecchio rimanga incustodito solo per un breve periodo.</p> <p>Di seguito le precauzioni per prevenire l'intrappolamento del bambino:</p> <ul style="list-style-type: none"> • Rimuovere tutti gli sportelli (o cassette per elettrodomestici a cassetto). • Lasciare al loro posto tutti i cassetti e ripiani interni al fine di rendere più difficoltosi l'arrampicamento (e l'inserimento) nell'apparecchio.
	<p>Rischio di incendio o esplosione! Sono stati applicati refrigeranti e isolanti infiammabili. Smaltire l'apparecchio in conformità con tutte le leggi, regolamentazioni e codici applicabili. Seguire tutte le precauzioni di sicurezza relative al trattamento di refrigeranti e isolanti infiammabili.</p>
	<p>NON smaltire il proprio apparecchio insieme ad altri rifiuti domestici.</p>



Avvertenze refrigerante idrocarburi

Gli apparecchi TRUE utilizzano il refrigerante idrocarburi (R-290/513A/600a). Fare riferimento all'etichetta di serie per individuare il tipo di refrigerante dell'apparecchio. La posizione dell'etichetta di serie varia in base al modello.

⚠ PERICOLO!	
	<p>Rischio di incendio o esplosione! È stato utilizzato un refrigerante infiammabile.</p> <ul style="list-style-type: none"> • Tutta l'attività di assistenza e la manutenzione devono essere eseguite da tecnici qualificati, al fine di minimizzare il rischio di incendio o lesioni personali dovuti a componenti errati o assistenza impropria. • Fare riferimento all'etichetta di serie per individuare il tipo di refrigerante dell'apparecchio. La posizione dell'etichetta di serie varia in base al modello. • NON danneggiare il sistema di refrigerazione durante il trasporto e l'installazione. • Se l'apparecchio è danneggiato, controllare il danno nel sistema di refrigerazione prima di installarlo o metterlo in servizio. • Non utilizzare mai oggetti o strumenti taglienti per rimuovere ghiaccio o brina. NON utilizzare dispositivi meccanici per accelerare lo sbrinamento. • Smaltire l'apparecchio in conformità con tutte le leggi, regolamentazioni e codici applicabili. Seguire tutte le precauzioni di sicurezza relative al trattamento di refrigeranti infiammabili. • NON utilizzare apparecchi elettrici all'interno degli scomparti per la conservazione degli alimenti, a meno che questi apparecchi non siano del tipo consigliato dal produttore.

Informazioni importanti di sicurezza (cont.)

Avvertenze di sicurezza elettrica

⚠ PERICOLO!

Rischio di scossa elettrica, ustioni o incendio! Una mancata osservanza di queste avvertenze di sicurezza elettrica può portare a danni all'apparecchio, danni alla proprietà, scosse elettriche, ustioni o incendio, in grado di provocare gravi lesioni o la morte.

- È responsabilità del proprietario dell'apparecchio assicurarsi che i collegamenti elettrici siano conformi con tutti i codici di costruzione vigenti.
- Prima di collegare l'apparecchio alla corrente elettrica, assicurarsi che la tensione di alimentazione e i valori nominali del circuito siano adeguati all'apparecchio. Correggere eventuali tensione di alimentazione o dimensione del circuito inappropriate.
- Prima di collegare l'apparecchio all'alimentazione elettrica, assicurarsi che quest'ultima sia messa a terra correttamente. In caso contrario, sistemarla immediatamente. TRUE consiglia di rivolgersi a un elettricista qualificato per controllare la presa di corrente a parete e il circuito, al fine di garantirne una messa a terra adeguata.
- **NON** pulire l'apparecchio con un'idropulitrice o un tubo flessibile. NON immergere in acqua il cavo di alimentazione.
- Scollegare sempre dalla presa l'apparecchio o spegnere l'alimentazione prima di procedere con l'installazione o la manutenzione. Spegnendo un controllo elettronico o impostando i controlli di temperatura a 0 (posizione OFF) non si rimuove l'alimentazione da tutti i componenti.
- L'apparecchio deve essere alimentato dal proprio circuito elettrico dedicato per evitare un sovraccarico dell'alimentazione elettrica.
- **Il cavo di alimentazione del produttore di apparecchiature originali (OEM) dispone di una spina per la messa a terra al fine di minimizzare il rischio di scosse elettriche.**
 - **Non rimuovere mai il terminale di terra dal cavo di alimentazione!** Per ragioni di sicurezza personale questo apparecchio deve essere adeguatamente collegato alla terra.
 - **Non utilizzare mai un cavo di prolunga!** Una prolunga è un qualsiasi componente che aggiunge lunghezza al cavo di alimentazione originale OEM quando lo si collega a una sorgente di alimentazione.
 - **Non utilizzare mai una spina adattatrice!** Una spina adattatrice altera la configurazione della spina OEM quando la si collega a una sorgente di alimentazione.
- **Non utilizzare mai un cavo di alimentazione che presenti segni di rottura o danni da abrasione lungo la sua struttura o alle estremità.**
 - Rivolgersi immediatamente a un tecnico qualificato per sostituire eventuali cavi di alimentazione OEM danneggiati con componenti OEM.
 - **Non disinserire mai l'apparecchio tirando il cavo di alimentazione!** Afferrare sempre la spina e tirarla dritta fuori dalla presa.
 - Prestare attenzione a non calpestare o danneggiare il cavo di alimentazione quando si sposta l'apparecchio.
 - **Non utilizzare mai il cavo di alimentazione per prevenire movimenti dell'apparecchio!** Utilizzare sempre dei mezzi adeguati per mantenere l'apparecchio nella propria posizione, evitando di trasmettere tensione al cavo di alimentazione.
 - Tenere lontano il cavo di alimentazione dalle superfici calde.
 - **NON** lasciare che il cavo di alimentazione rimanga sospeso da bordi di tavoli o piani di lavoro.
 - **NON** applicare o posizionare oggetti pesanti sul cavo di alimentazione.

ⓘ ATTENZIONE!

La garanzia di TRUE non è valida per:

- Guasti al compressore dovuti a una tensione di ingresso inadeguata.
- Apparecchi con cavi di alimentazione OEM manomessi.
- Apparecchi collegati ad adattatori o cavi di prolunga.

Per ulteriori dettagli consultare la completa dichiarazione di garanzia di TRUE.

Il vostro apparecchio & requisiti d'installazione

Il vostro apparecchio & requisiti d'installazione

! AZIONI DELL'UTENTE!



TRUE non ha responsabilità in caso di danni verificatisi nel corso della spedizione. Controllare sempre l'eventuale presenza di danni da trasporto prima di prendere in consegna e installare il proprio apparecchio. Nel caso di danni evidenti, annotare gli stessi sulla ricevuta di consegna, inoltrare immediatamente un reclamo allo spedizioniere che ha effettuato la consegna e contattare TRUE. **Non installare l'apparecchio o metterlo in funzione.**

Vi ringraziamo per aver scelto TRUE Manufacturing per soddisfare le vostre esigenze di refrigerazione. TRUE raccomanda fortemente di rivolgersi a tecnici ed elettricisti qualificati per installare il proprio apparecchio, al fine di assicurarne un montaggio corretto. Il costo di un'installazione professionale sono soldi ben spesi. L'installazione e la manutenzione devono essere eseguite esclusivamente da personale tecnico qualificato.

Per trovare un tecnico del servizio di refrigerazione nella vostra zona, per l'installazione, l'assistenza o la manutenzione, visitate il nostro servizio di assistenza aziendale all'indirizzo truemfg.com/support/service-locator. TRUE è esclusivamente il produttore dell'apparecchio e non si assume alcuna responsabilità per l'installazione.

Il proprietario dell'apparecchio è il responsabile di un'installazione adeguata e di eseguire una manutenzione conforme a quella descritta nel presente documento. Le operazioni di manutenzione ordinaria e straordinaria non sono coperte dalla garanzia TRUE.

Specifiche dell'apparecchio

Di seguito quello che c'è da sapere sul proprio apparecchio:

- Apparecchio testato per IEC con classe climatica ISO 5 [104 °F (40 °C) di temperatura, 40% di umidità relativa].
- Per un corretto funzionamento, le temperature ambientali non devono essere inferiori a 60 °F (15,5 °C) o superiori a 104 °F (40 °C).
- L'apparecchio non è destinato alla conservazione e/o all'esposizione di alimenti potenzialmente nocivi se il controllo di temperatura è impostato al di sopra dei 41 °F (5 °C).
- L'apparecchio non è idoneo all'utilizzo esterno, a meno che l'etichetta di serie non indichi diversamente.
- L'apparecchio non è adatto a un'area in cui sussiste la possibilità di utilizzo di un'idropulitrice o un tubo flessibile.
- Collegare sempre l'apparecchio nel proprio circuito elettrico dedicato!
- **NON** utilizzare cavi di prolunga o spine adattatrici.
- Prima di collegare il proprio apparecchio all'alimentazione elettrica, assicurarsi che la tensione in ingresso ($\pm 5\%$) e gli ampere corrispondano ai valori operativi nominali indicati sull'etichetta di serie dell'apparecchio. Eventualmente correggere immediatamente tensione in ingresso o ampere non appropriati. La posizione dell'etichetta di serie varia in base al modello.
- Prima di collegare il proprio apparecchio all'alimentazione elettrica, assicurarsi che quest'ultima sia messa a terra correttamente. In caso contrario, sistemarla immediatamente.
- Assicurarsi che la posizione d'installazione fornisca uno spazio libero adeguato e un flusso d'aria sufficiente per l'apparecchio. Vedere "Ingombri" (pag. 9).
- Leggere e seguire tutte le avvertenze e le istruzioni di manutenzione. Una mancata osservanza può portare a danni e annullerebbe la garanzia sul proprio apparecchio.

Il vostro apparecchio & requisiti d'installazione (cont.)

Spazio libero da ingombri

⚠ ATTENZIONE!



La garanzia è da ritenersi nulla se la ventilazione è insufficiente.

Assicurarsi che l'apparecchio disponga di uno spazio libero da ingombri sufficiente per finalità di ventilazione. Mantenere tutte le aperture di ventilazione nell'alloggiamento dell'apparecchio o nella struttura in cui è integrato libere da ostruzioni.

MODELLO	PARTE SUPERIORE	LATI	RETRO
EBR/EDR	0" (0 mm)	0" (0 mm)	0" (0 mm)
TBR/TDR	0" (0 mm)	0" (0 mm)	0" (0 mm)

Il vostro apparecchio & requisiti d'installazione (cont.)

Requisiti elettrici

ⓘ AZIONI DELL'UTENTE!



Per ottenere una copia dello schema elettrico utilizzare il nostro Cerca Numero di Serie alla pagina truemfg.com/support/serial-number-lookup.

Tabella di misura dei fili (115V)

115 Volt	Distanza espressa in piedi rispetto al centro del carico												
	Ampere	20	30	40	50	60	70	80	90	100	120	140	160
2	14	14	14	14	14	14	14	14	14	14	14	14	14
3	14	14	14	14	14	14	14	14	14	14	14	14	12
4	14	14	14	14	14	14	14	14	14	14	12	12	12
5	14	14	14	14	14	14	14	14	12	12	12	10	10
6	14	14	14	14	14	14	14	12	12	12	10	10	10
7	14	14	14	14	14	12	12	12	10	10	10	8	8
8	14	14	14	14	12	12	12	10	10	10	8	8	8
9	14	14	14	12	12	12	10	10	10	8	8	8	8
10	14	14	14	12	12	10	10	10	10	8	8	8	8
12	14	14	12	12	10	10	10	8	8	8	8	6	6
14	12	12	12	10	10	10	8	8	8	6	6	6	6
16	12	12	12	10	10	8	8	8	8	6	6	6	6
18	12	12	10	10	8	8	8	8	8	8	8	5	5
20	12	12	10	10	8	8	8	6	6	6	5	5	5
25	10	10	10	8	8	6	6	6	6	5	4	4	4
30	10	10	8	8	6	6	6	6	5	4	4	4	3

Tabella di misura dei fili (230V)

230 Volt	Distanza espressa in piedi rispetto al centro del carico												
	Ampere	20	30	40	50	60	70	80	90	100	120	140	160
5	14	14	14	14	14	14	14	14	14	14	14	14	14
6	14	14	14	14	14	14	14	14	14	14	14	14	12
7	14	14	14	14	14	14	14	14	14	14	14	12	12
8	14	14	14	14	14	14	14	14	14	14	12	12	12
9	14	14	14	14	14	14	14	14	14	12	12	12	10
10	14	14	14	14	14	14	14	14	14	12	12	10	10
12	14	14	14	14	14	14	14	12	12	12	10	10	10
14	12	12	12	12	12	12	12	12	10	10	10	8	8
16	12	12	12	12	12	12	12	10	10	10	8	8	8
18	12	12	12	12	12	12	10	10	10	8	8	8	8
20	12	12	12	12	10	10	10	10	10	8	8	6	6
25	10	10	10	10	10	10	10	10	8	8	6	6	6
30	10	10	10	10	10	10	8	8	8	6	6	6	6

Installazione elettrica e sicurezza

⚠ PERICOLO!



- **Non utilizzare mai un cavo di prolunga!**
Una prolunga è un qualsiasi componente che aggiunge lunghezza al cavo di alimentazione originale OEM quando lo si collega a una sorgente di alimentazione.
- **Non utilizzare mai una spina adattatrice!**
Una spina adattatrice altera la configurazione della spina OEM quando la si collega a una sorgente di alimentazione.
- **Utilizzare sempre la presa corretta.** Vedere "Configurazioni delle spine NEMA" a seguire.

Configurazione delle spine NEMA

SOLO PER USO A 60 HZ!

TRUE utilizza i tipi di spine NEMA mostrati. Se **NON** si dispone della corretta presa di corrente, è necessario che un elettricista certificato proceda a verificare e installare l'ideale sorgente di energia elettrica.



115/60/1
NEMA-5-15R



115/208-230/1
NEMA-14-20R



115/60/1
NEMA-5-20R



208-230/60/1
NEMA-6-15R

Solo spine internazionali (IEC)

Gli apparecchi internazionali possono essere forniti con un cavo di alimentazione che richiede l'installazione. Installare questo cavo prima di collegare l'unità a una sorgente di alimentazione.

ATTENZIONE > Le configurazioni internazionali di spine differiscono in base alla tensione e al paese.

Installazione

Inserire completamente il cavo di alimentazione nella presa del refrigeratore finché non si blocca in posizione. Vedere figura 1.

Rimozione

Premere il pulsante rosso. Vedere figura 2.

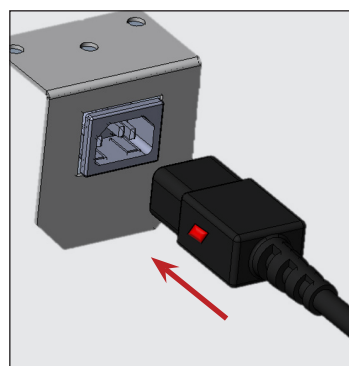


Fig. 1. Inserire completamente il cavo di alimentazione nella presa.

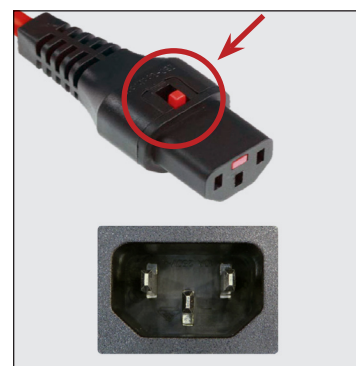


Fig. 2. Premere il pulsante rosso per rimuovere la spina.

Installazione & configurazione

Installazione & configurazione

⚠ PERICOLO!



Rischio di scossa elettrica o ustioni! Spegnendo un controllo elettronico o impostando i controlli di temperatura a 0 (posizione OFF) non si rimuove l'alimentazione da tutti i componenti. Scollegare dalla presa l'apparecchio o spegnere l'alimentazione prima di procedere con l'installazione o la manutenzione.

⚠ AVVERTENZA!



L'installazione e la manutenzione devono essere eseguite esclusivamente **da personale tecnico qualificato**. Per trovare un tecnico del servizio di refrigerazione nella vostra zona, per l'installazione, l'assistenza o la manutenzione, visitate il nostro servizio di assistenza aziendale all'indirizzo truemfg.com/support/service-locator/.



Il proprietario dell'apparecchio si assume la responsabilità di eseguire una valutazione dei pericoli e dei dispositivi di protezione individuale (DPI) al fine di garantire una protezione adeguata durante le operazioni di manutenzione e pulizia.

Utilizzare strumenti appropriati, attrezzature di sicurezza e DPI durante l'installazione e la manutenzione.



Bordi taglienti! Prestare attenzione durante le operazioni di spostamento, installazione, pulizia, manutenzione ordinaria e straordinaria dell'apparecchio al fine di evitare tagli. Assicurarsi di prestare molta attenzione quando si effettuano operazioni nella parte sottostante l'apparecchio o utilizzando componenti metallici. Tenere le dita lontane da eventuali zone con punti di pizzicamento, come lo spazio tra gli sportelli dell'apparecchio e gli apparecchi circostanti. Prestare attenzione nel chiudere gli sportelli quando sono presenti bambini nelle vicinanze.



Pericolo di ribaltamento! L'apparecchio può costituire un pericolo di ribaltamento durante il disimballaggio, l'installazione o lo spostamento dell'unità. Prendere le appropriate precauzioni di sicurezza. Applicare delle misure di prevenzione di ribaltamento potrebbe soltanto ridurre (non eliminare) il pericolo di ribaltamento. Non permettere mai ai bambini di arrampicarsi o appendersi a cassette, sportelli o ripiani.



Pericolo di schiacciamento o taglio! Mantenere pulita la zona durante il disimballaggio, l'installazione, la movimentazione, la manutenzione dell'apparecchio.

Disimballaggio

! AZIONI DELL'UTENTE!



- Nel caso di danni all'apparecchio, annotare gli stessi sulla ricevuta di consegna, inoltrare immediatamente un reclamo allo spedizioniere che ha effettuato la consegna e contattare TRUE. **NON installare l'apparecchio o metterlo in funzione.**
- Se l'apparecchio è stato depositato dalla parte posteriore o laterale, assicurarsi di lasciare l'apparecchio in posizione eretta il doppio del tempo rispetto al quale è stato depositato in orizzontale (fino a quattro (4) ore) prima di collegarlo all'alimentazione. Se questo intervallo di tempo supera le (4) ore, lasciare l'apparecchio in posizione eretta per 24 ore prima di collegarlo all'alimentazione.

! ATTENZIONE!



Le chiavi per l'apparecchio con le serrature per le porte sono collocate nel pacchetto garanzia.

Attrezzi richiesti

Gli attrezzi richiesti includono (ma non si limitano a) quanto segue:

- Chiave regolabile
- Cacciavite a stella

Installazione & configurazione (cont.)

Procedura

1. Rimuovere l'imballaggio esterno (cartone e angoli in pluriball o polistirolo, come anche plastica trasparente). Vedere figura 1. Effettuare un'ispezione per verificare la presenza di danni nascosti. Ancora una volta, inoltrare immediatamente un reclamo allo spedizioniere, nel caso in cui si rilevi un danno.

ATTENZIONE > Spostare l'unità più vicino possibile alla posizione finale, prima di rimuovere lo scivolo in legno.

2. Con una chiave regolabile, rimuovere tutti i bulloni di spedizione che fissano lo scivolo in legno al fondo dell'armadio. Vedere figura 2.

ATTENZIONE > Alcuni modelli richiedono la rimozione della griglia anteriore e/o posteriore per accedere ai bulloni di spedizione.

3. Qualora **non si utilizzino** i piedini di livellamento o le ruote orientabili, rimuovere il refrigeratore dallo scivolo in legno e metterlo da parte.

ATTENZIONE > **NON** sollevare il refrigeratore afferrandolo da piani di appoggio, sportelli, cassetti o griglie.

Se **si prevede di utilizzare** piedini di livellamento o ruote orientabili, ruotare il refrigeratore sullo scivolo (vedere fig. 3) e osservare le istruzioni di installazione alla pagina successiva.

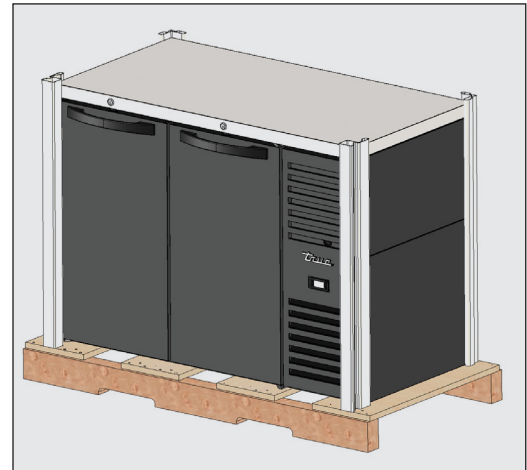


Fig. 1. Rimuovere l'imballaggio esterno.

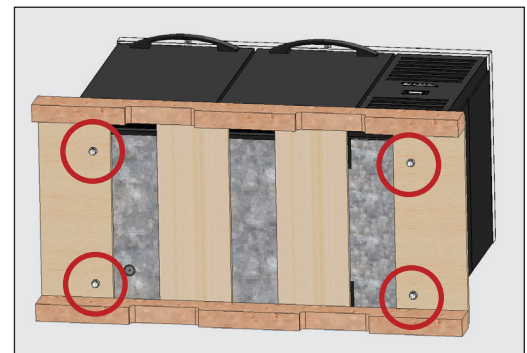


Fig. 2. Posizioni dei bulloni di spedizione.

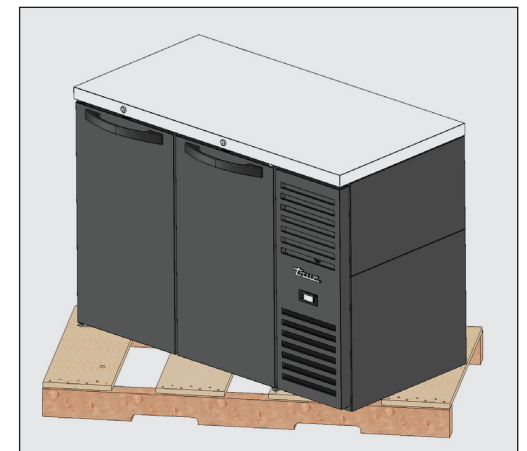


Fig. 3. Quando si solleva l'unità, non usare piani di appoggio, sportelli/cassetti o griglie come punto di sollevamento.

Installazione & configurazione (cont.)

Posizione dell'apparecchio

- Accertarsi che il tubo o i tubi flessibili di drenaggio siano posizionati nella vaschetta.
- Liberare la spina e il cavo dall'interno della parte inferiore del retro dell'apparecchio (**NON** inserire la spina).
- Posizionare l'apparecchio sufficientemente vicino all'alimentazione elettrica, in modo tale che non si debba mai ricorrere a cavi di prolunga.

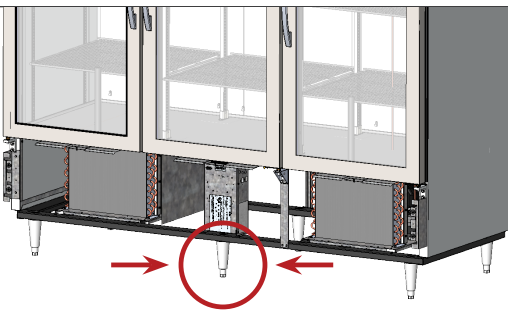
Installazione vite di livellamento, piedini o ruote orientabili

⚠ AVVERTENZA!

Pericolo di ribaltamento! Verificare **SEMPRE** che le viti di livellamento siano completamente a contatto con il pavimento una volta livellato l'apparecchio.

Assicurarsi **SEMPRE** che i piedini di livellamento o ruote orientabili (e gli spessori) siano fissati saldamente sulla guida o piastra di montaggio.

Verificare **SEMPRE** che le ruote orientabili o i piedini di livellamento siano completamente a contatto con il pavimento una volta livellato l'apparecchio. Vedere fig. sottostante.



Bordi taglienti! Prestare attenzione durante le operazioni di spostamento, installazione, pulizia, manutenzione ordinaria e straordinaria dell'apparecchio al fine di evitare tagli. Assicurarsi di prestare molta attenzione quando si effettuano operazioni nella parte sottostante l'apparecchio o utilizzando componenti metallici.



Le viti di livellamento sono fornite come supporto nel livellamento dell'apparecchio. I piedini regolabili forniscono 6" (152 mm) di spazio libero sotto all'apparecchio. Le ruote orientabili assicurano la mobilità dell'apparecchio.

Attrezzi richiesti

Gli attrezzi richiesti includono (ma non si limitano a) quanto segue:

- Chiave regolabile

Procedura – Viti di livellamento

Nel caso in cui viti di livellamento non vengono installate in fabbrica, provvedere a installarle accedendo al fondo dell'apparecchio: fissarle nei fori filettati sulla guida del telaio o sul fondo dell'apparecchio. Vedere fig. 1–3.

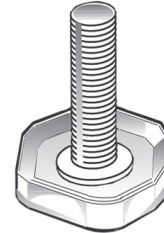


Fig. 1. Vite di livellamento.

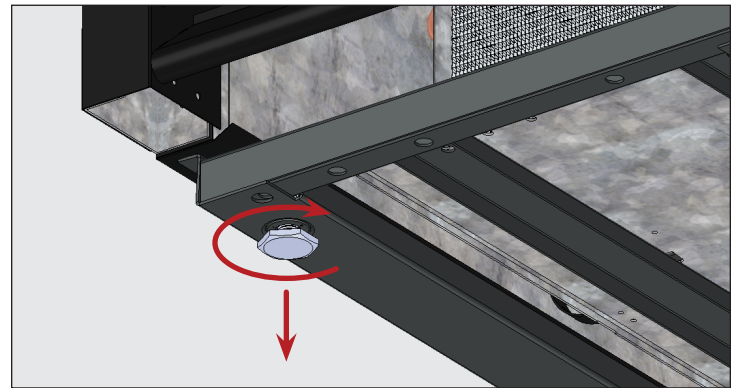


Fig. 2. Ruotare le viti di livellamento in senso orario per abbassare l'unità.

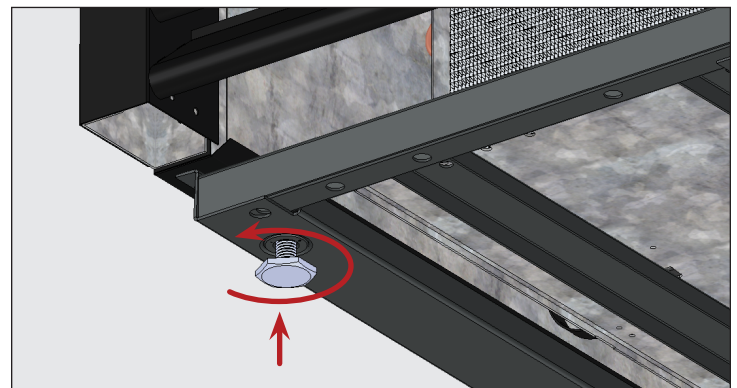


Fig. 3. Ruotare le viti di livellamento in senso antiorario per alzare l'unità.

Installazione & configurazione (cont.)

Procedura – Piedini di livellamento da 6" (152 mm)

1. Accedere al fondo dell'apparecchio.
2. Se presenti, rimuovere le viti di livellamento.
3. Infilare i piedini di livellamento nella guida del telaio o sul fondo dell'apparecchio. Vedere fig. 4 e 5.
4. Verificare che l'apparecchio sia a livello. Vedere "Livellamento apparecchio" (pag. 16).
5. Se l'unità non è a livello, sollevare delicatamente e sostenere l'estremità inferiore dell'apparecchio. Dopodiché, con una chiave regolabile, avvitare i supporti di fondo del piedino di livellamento verso l'interno o l'esterno per livellare e supportare il refrigeratore. Vedere fig. 4 e 6.

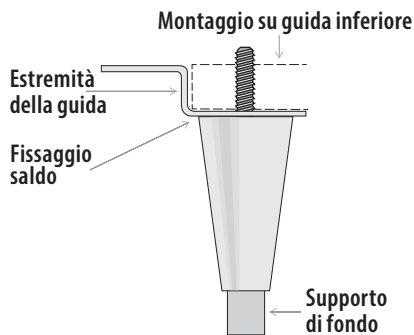


Fig. 4. Schema piedino di livellamento.

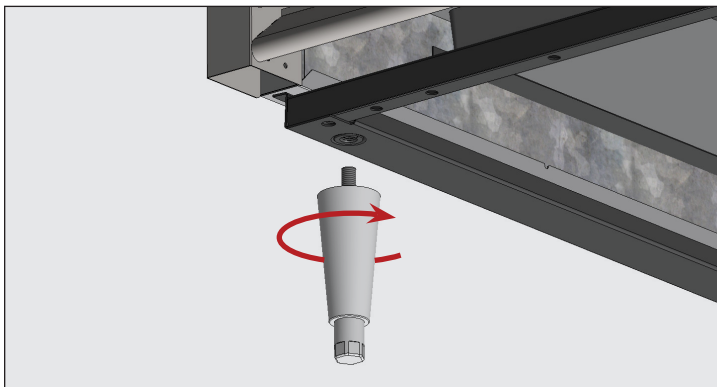


Fig. 5. Avvitare i piedini di livellamento nei fori filettati.

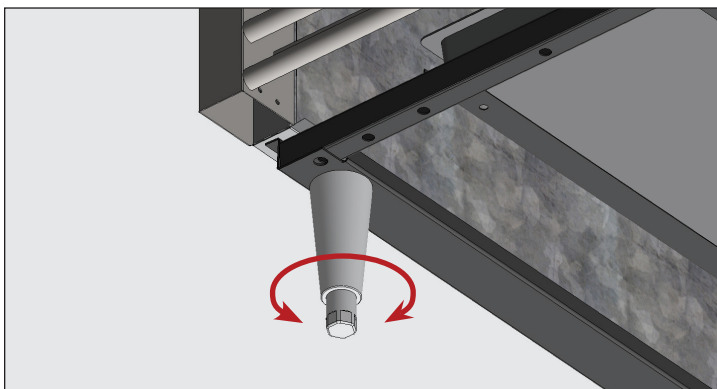


Fig. 6. Ruotare il supporto di fondo per livellare l'apparecchio.

Procedura – Ruote orientabili

1. Individuare i punti di ancoraggio delle ruote orientabili sul lato inferiore dell'apparecchio.
2. Con una chiave regolabile e i componenti metallici forniti, installare le ruote orientabili con piastra.

ATTENZIONE > NON stringere troppo le viti. Verificare il livello dell'apparecchio. Se l'apparecchio non è a livello, sollevare delicatamente e sostenere l'estremità inferiore dell'apparecchio e aggiungere degli spessori per le ruote orientabili.

- a. Allentare i bulloni delle ruote orientabili per creare spazio tra la piastra di montaggio e il fondo dell'apparecchio. Vedere fig. 7a.
- b. Posizionare gli spessori delle ruote orientabili e stringere i bulloni delle ruote stesse. Vedere fig. 7b e 6c.
- c. Abbassare l'apparecchio e verificare che sia a livello. Ripetere il processo fino a quando l'apparecchio non è a livello.

ATTENZIONE > Installare gli spessori a coppie e assicurarsi che siano in contatto con i bulloni di montaggio delle ruote orientabili.

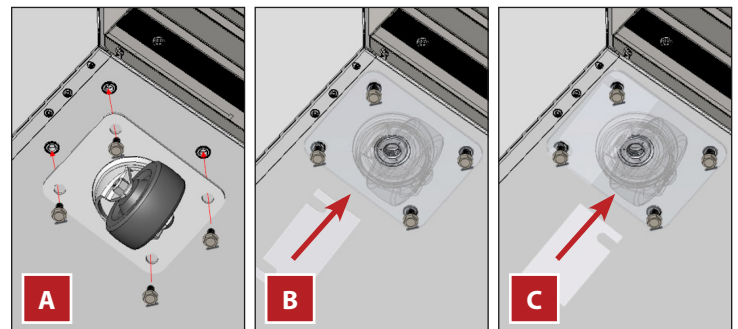
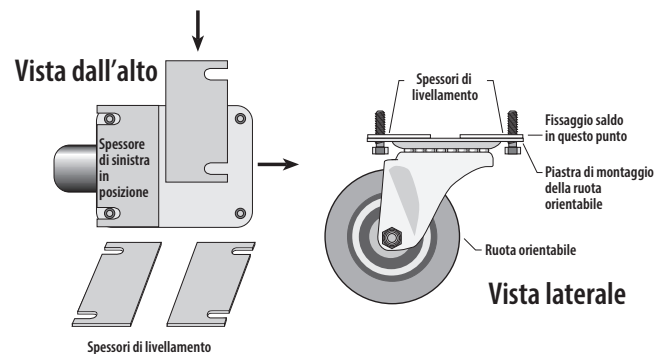


Fig. 7. Installare gli spessori delle ruote orientabili a coppie.

Installazione & configurazione (cont.)

Livellare l'apparecchio

⚠ AVVERTENZA!



Pericolo di ribaltamento! Verificare **SEMPRE** che le viti di livellamento siano completamente a contatto con il pavimento una volta livellato l'apparecchio.

Il corretto livellamento del vostro apparecchio TRUE è di importanza fondamentale per un funzionamento ottimale (per unità non mobili). Il livellamento influisce sulla rimozione efficace della condensa e sul funzionamento degli sportelli.

Vedere "Installazione vite di livellamento, piedini o ruote orientabili" (pag. 14) per la regolazione del livello e informazioni sugli spessori.

Procedura

Posizionare l'apparecchio nella sua posizione d'installazione finale. Dopodiché livellare l'unità in modo che il lato anteriore-posteriore e laterali siano bilanciati. Vedere figura 1.

1. Posizionare la livella sul pavimento interno dell'apparecchio vicino agli sportelli (livella parallela alla parte frontale dell'apparecchio). Livellare l'apparecchio.
2. Posizionare la livella sulla parte interna posteriore dell'apparecchio (livella parallela al retro dell'apparecchio). Livellare l'apparecchio.
3. Posizionare la livella sul pavimento interno sinistro e destro (livella parallela ai lati dell'apparecchio). Livellare l'apparecchio.

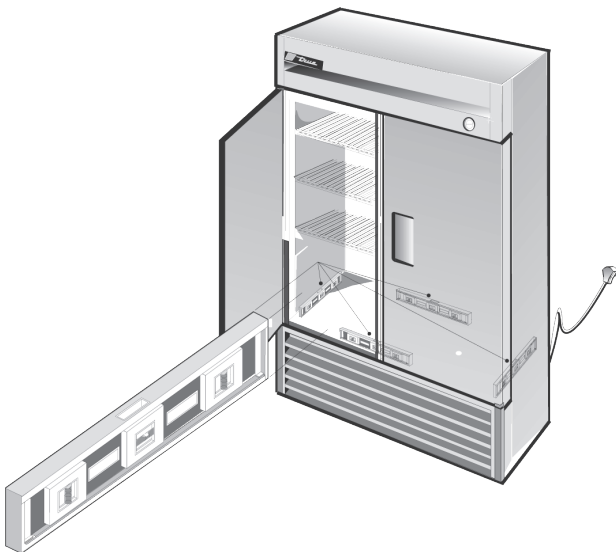


Fig. 1. Misurare il livello lungo il perimetro del pavimento interno.

Fissare l'apparecchio al pavimento

ⓘ AZIONI DELL'UTENTE!



I pavimenti in asfalto sono sensibili alle sostanze chimiche. TRUE consiglia di applicare uno strato di nastro adesivo tra l'asfalto e il sigillante per proteggere il pavimento.

La seguente procedura descrive il fissaggio di un apparecchio non mobile al pavimento secondo gli standard NSF per un corretto funzionamento sanitario. Il fissaggio dell'apparecchio al pavimento evita che la fuoriuscita di liquido sulle superfici adiacenti del pavimento passi sotto porzioni inaccessibili dell'attrezzatura. Questo potrebbe non essere necessario per il tuo apparecchio.

Procedura

1. Posizionare l'apparecchio nella sua posizione d'installazione finale. Assicurarsi di lasciare spazio libero a sufficienza tra la parte posteriore e i lati, vedere "Ingombri" (pag. 9) per garantire una ventilazione adeguata.
2. Livellare l'unità in modo che il lato anteriore-posteriore e laterali siano bilanciati. Vedere "Livellamento apparecchio" (pag. 16).
3. Disegnare la sagoma della base dell'unità sul pavimento.
4. Sollevare e bloccare il lato anteriore dell'apparecchio.
5. Applicare un cordone di sigillante approvato da NSF (vedere elenco sottostante) al pavimento, 1/2" (13 mm) all'interno della parte anteriore della sagoma disegnata al punto 3. Il cordone di sigillante deve essere denso a sufficienza per sigillare l'intera superficie dell'apparecchio quando si abbassa l'apparecchio sul sigillante.
6. Sollevare e bloccare la parte posteriore dell'unità.
7. Applicare il sigillante sul pavimento sugli altri tre lati, come indicato al punto 5.
8. Esaminare l'apparecchio per assicurarsi che sia sigillato al pavimento lungo tutto il suo perimetro.

Sigillanti approvati dal NSF

- Sigillante Caulk 3M #ECU800
- Sigillante Caulk 3M #ECU2185
- Cordone 3M #ECU1055
- Cordone 3M #ECU1202
- Armstrong Cork – Rubber Caulk (sigillante a base di gomma)
- Products Research Co. #5000 Rubber Caulk (sigillante a base di gomma)
- G.E. Silicone Sealer (sigillante a base di silicone)
- Dow Corning Silicone Sealer (sigillante a base di silicone)

Installazione & configurazione (cont.)

Installazione dei ripiani

⚠ AVVERTENZA!



Un eventuale sovraccarico, un'installazione non corretta, o un caricamento inadeguato dei ripiani può causare danni agli stessi e influenzare negativamente il funzionamento dell'apparecchio, portando a danni all'apparecchio, al prodotto o lesioni personali.

NON utilizzare pinze né altri strumenti di piegatura all'atto dell'installazione delle clip per i ripiani. Un'alterazione delle clip può comportare un'instabilità della scaffalatura.



Consigli per l'installazione

- Installare **tutte** le clip prima di installare qualsiasi ripiano.
- Cominciare dal ripiano inferiore e procedere verso l'alto.
- Appoggiare la parte posteriore di ogni ripiano sulle clip posteriori e poi su quelle anteriori.

Procedura

1. Agganciare le clip per i ripiani sulle staffe dei ripiani stessi. Vedere figura 1.
2. Premere sulla parte inferiore della clip. Vedere figura 2.

ATTENZIONE > Potrebbe essere necessario stringere o girare leggermente la parte inferiore della clip per un'installazione corretta. Posizionare tutte e quattro le clip per ripiani a eguale distanza dal pavimento per gli scaffali in orizzontale.
3. Assicurarsi che la clip non sia allentata né possa fuoriuscire facilmente dalla staffa del ripiano. Vedere fig. 3 e 4.
4. Posizionare i ripiani sulle relative clip con le barre di supporto trasversali rivolte verso il basso.

ATTENZIONE > Assicuratevi che tutti gli angoli dei ripiani siano correttamente posizionati.

Regolazione dei ripiani

I ripiani sono regolabili per un'applicazione personalizzata per il cliente. Questo apparecchio soddisfa i requisiti IEC relativi alla capacità di carico dei ripiani di 47 lb/ft² (230 kg/m²).

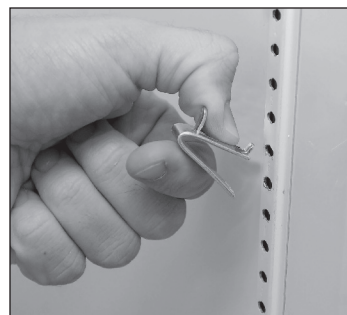


Fig. 1. Installazione della linguetta superiore della clip per ripiani.



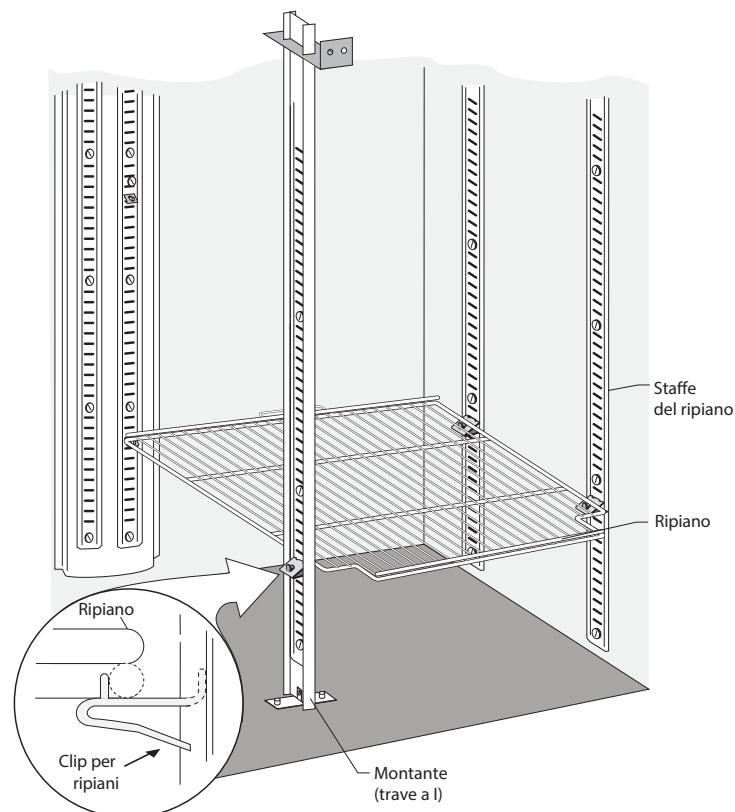
Fig. 2. La linguetta inferiore della clip per ripiani si fissa perfettamente.



Fig. 3. Potrebbe essere necessario stringere o girare leggermente la parte inferiore della clip per facilitarne l'installazione.



Fig. 4. Clip per ripiani installata.



Installazione & configurazione (cont.)

Installazione dello spillatore a colonna

Procedura

1. Posizionare la rondella in gomma (vedere fig. 1) sopra ai fori di montaggio nel piano di appoggio del refrigeratore.
 2. Avvitare il connettore della linea della birra (vedere fig. 2) al braccio di trazione. Vedere figura 3.
 3. Fare passare la linea della birra attraverso il foro e nel refrigeratore. Vedere figura 4.
 4. Con i componenti metallici forniti, installare il braccio di trazione. Vedere fig. 5 e 6.
 5. Rimuovere la parte superiore del braccio di trazione. Vedere fig. 7a.
 6. Inserire il tubo dell'aria [tubo in plastica da 1" (25,4 mm)] nel braccio di trazione. Vedere fig. 7b.
- ATTENZIONE >** Assicurarsi di non rovinare l'isolamento.
7. Agganciare la clip del tubo dell'aria al manicotto isolante nella parte superiore del braccio di trazione. Vedere figura 8.
- ATTENZIONE >** La clip garantisce che il tubo di raffreddamento, che mantiene freddo il rubinetto della birra, rimanga in posizione corretta.
8. Sostituire la parte superiore del braccio di trazione.

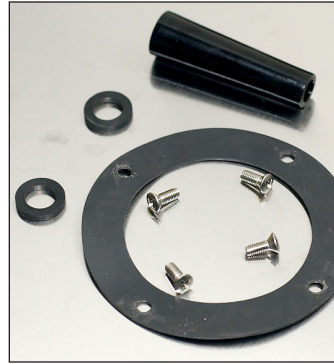


Fig. 1. Componenti del braccio di trazione; braccio di trazione non mostrato.



Fig. 2. Assicurarsi di inserire l'O-ring nel connettore della linea della birra.



Fig. 3. Collegare il connettore della linea della birra al braccio di trazione.

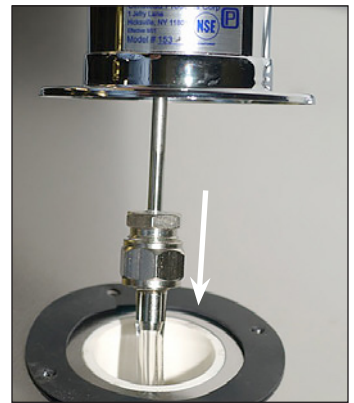


Fig. 4. Fare passare la linea nel refrigeratore.



Fig. 5. Assicurarsi che la guarnizione in gomma si trovi tra il piano di appoggio e il braccio di trazione.



Fig. 6. Avvitare la leva sopra al braccio di trazione della birra.

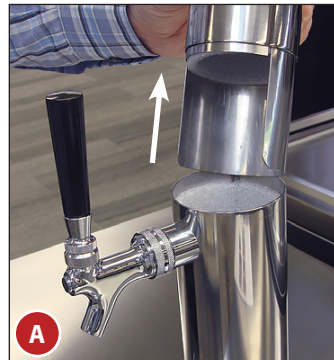


Fig. 7. Fare passare il tubo dell'aria dal basso attraverso lo spillatore a colonna.

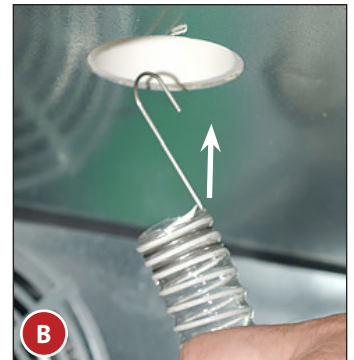
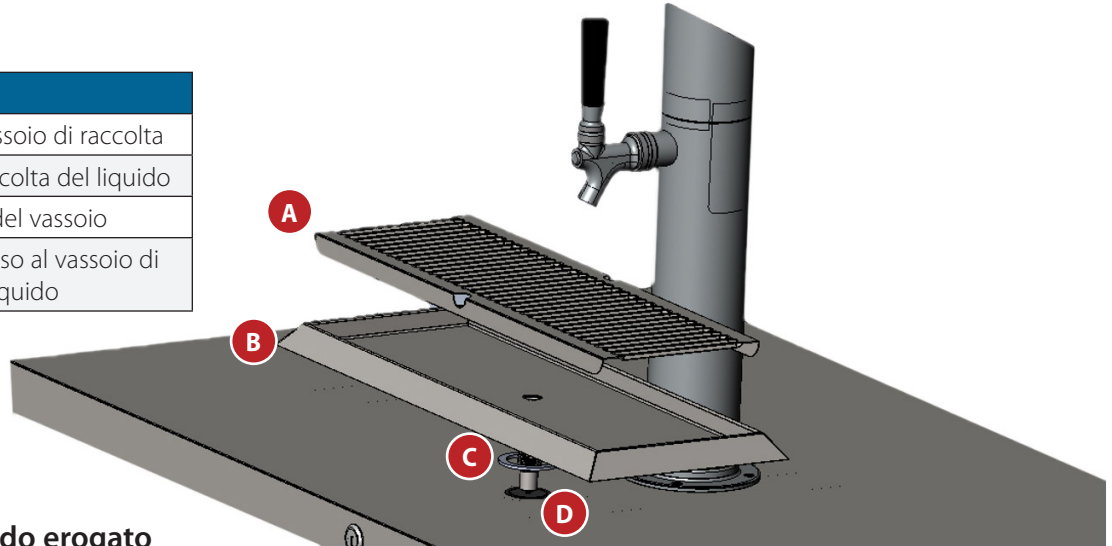


Fig. 8. Agganciare la clip del tubo di raffreddamento sopra alla linea della birra.

Installazione & configurazione (cont.)

Parti principali	
A	Griglia del vassoio di raccolta
B	Vassoio di raccolta del liquido
C	Guarnizione del vassoio
D	Vano di accesso al vassoio di raccolta del liquido



Vassoio di raccolta del liquido erogato

Procedura

1. Posizionare la guarnizione del vassoio sopra il tubo del vassoio di raccolta.
2. Fare scivolare il tubo del vassoio nel vano di accesso al vassoio di raccolta del liquido.
3. Posizionare con attenzione il vassoio di raccolta del liquido sul piano di appoggio.
4. Dall'interno dell'apparecchio avvitare il dado del tubo del vassoio di raccolta del liquido. Questo fissa il vassoio di raccolta del liquido al piano di appoggio. Vedere fig. 1-3.

ATTENZIONE > Stringere solo manualmente.

5. Posizionare la griglia del vassoio di raccolta nel vassoio stesso.
6. Allungare con attenzione il tubo flessibile dal diametro interno di 1/2", utilizzando le pinze ad ago. Vedere figura 4.

ATTENZIONE > Riscaldare l'estremità del tubo flessibile, per facilitare l'allungamento. Assicurarsi di non forare il tubo flessibile.

7. Collegare il tubo flessibile allungato nel tubo del vassoio di raccolta del liquido. Vedere figura 5.
8. Con il vassoio di raccolta del liquido erogato posizionato e fissato, applicare una goccia di silicone RTV (fornito in dotazione) per sigillare il vassoio di raccolta del liquido al piano di appoggio. Vedere figura 6.
9. Procedere a "Bottiglia di spillatura della birra e staffa" (pag. 21) o "Vani di accesso" (pag. 21) per fare passare l'altra estremità del tubo flessibile del vassoio di raccolta del liquido.

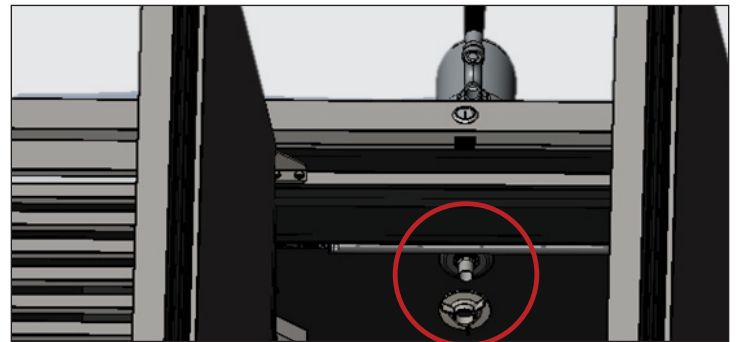


Fig. 1. Posizione di installazione del dado del tubo del vassoio di raccolta del liquido.

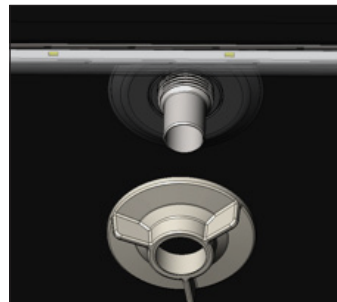


Fig. 2. Avvitare il dado del tubo del vassoio di raccolta del liquido.

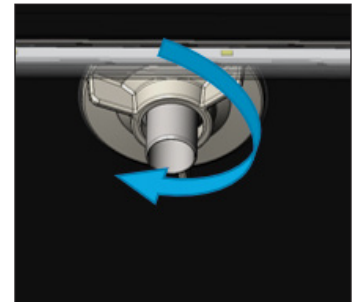


Fig. 3. Stringere solo manualmente.

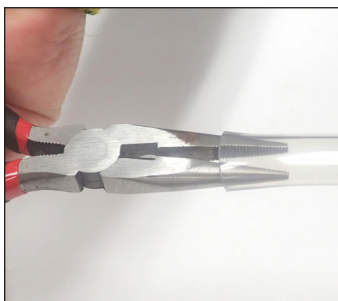


Fig. 4. Allungare con attenzione l'estremità del tubo flessibile.



Fig. 5. Tubo flessibile installato sul tubo del vassoio di raccolta del liquido.

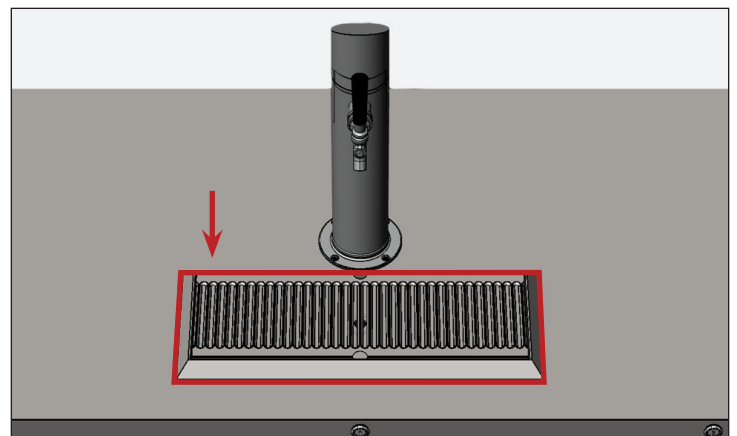


Fig. 6. Applicare silicone attorno al vassoio di raccolta del liquido.

Installazione & configurazione (cont.)

Collettore & copertura del distributore dell'aria

È incluso un collettore del distributore dell'aria a 2 vie che permette a una singola linea di CO₂ di pressurizzare due fusti. Il distributore dell'aria è situato dietro alla copertura del distributore. Per accedervi, sollevare la copertura della staffa di montaggio del collettore. Vedere fig. 1 e 2.

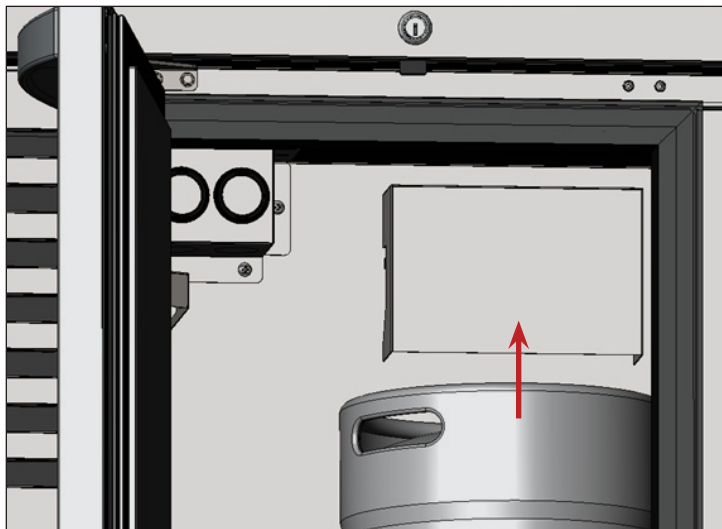


Fig. 1. Sollevare la copertura del distributore.

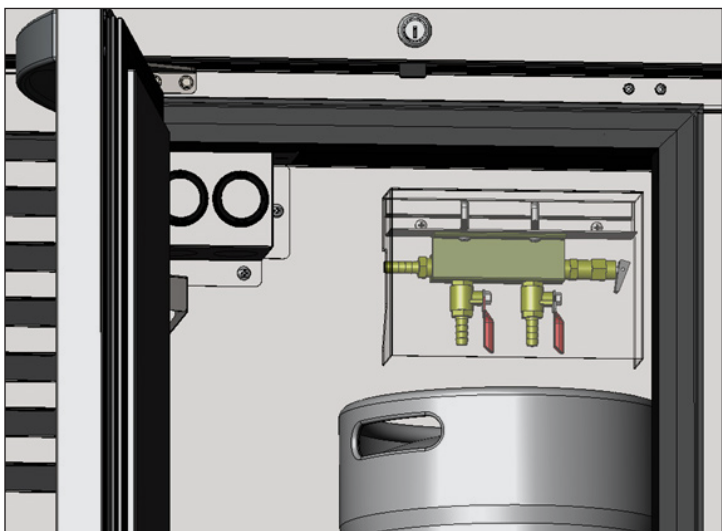


Fig. 2. Il collettore del distributore a 2 vie.

Connettori CO₂ & per fusto

⚠ AVVERTENZA!



Contenuto sotto pressione. Prestare attenzione quando si maneggiano i serbatoi di CO₂ pieni. Se non si ha familiarità con l'uso di serbatoi e/o regolatori di CO₂, chiedere informazioni al proprio distributore locale o al rappresentante del produttore di birra prima di procedere.

ATTENZIONE > Le bombole del gas CO₂, i regolatori e le spillatrici per il fusto non sono forniti da TRUE.

Attrezzi richiesti

Gli attrezzi richiesti includono (ma non si limitano a) quanto segue:

- Bombola del gas CO₂
- Regolatore di pressione
- Spillatrice

ATTENZIONE > Assicurarsi, quando possibile, di utilizzare fascette stringitubo per tutti i collegamenti d'aria e della birra.

Procedura

1. Collegare un regolatore di pressione alla propria bombola del gas CO₂.
2. Collegare il regolatore di pressione al collettore del distributore.
3. Collegare il collettore del distributore alla spillatrice (una o più).
4. Collegare la linea (una o più) dello spillatore a colonna alla spillatrice (una o più).
5. Collegare la spillatrice (una o più) al fusto (uno o più).
6. Aprire la valvola del regolatore di pressione e pressurizzare il sistema.

ATTENZIONE > Occorre 1/2 libbra (0,23 kg) di CO₂ per erogare un mezzo barile di birra a 38 °F (3,3 °C) con 15 psi (1,03 bar) di pressione sul barile.
7. Innestare la spillatrice (una o più)
8. Controllare che nessun punto di collegamento presenti perdite. Se il sistema perde, verificare che tutti i raccordi e i morsetti siano stretti e sigillati correttamente.

Installazione & configurazione (cont.)

Bottiglia di spillatura della birra e staffa

È possibile acquistare una bottiglia di spillatura della birra e una staffa per raccogliere l'eccesso di liquido dal vassoio di raccolta del liquido erogato. La staffa di supporto della bottiglia scorre sulla parte superiore del fusto di birra. Vedere figura 1.

Fare passare un flessibile in vinile a filettatura interna da 1/2" (12,7 mm) dal tubo del vassoio di raccolta del liquido fino alla bottiglia di spillatura. Svuotare la bottiglia in base all'uso.

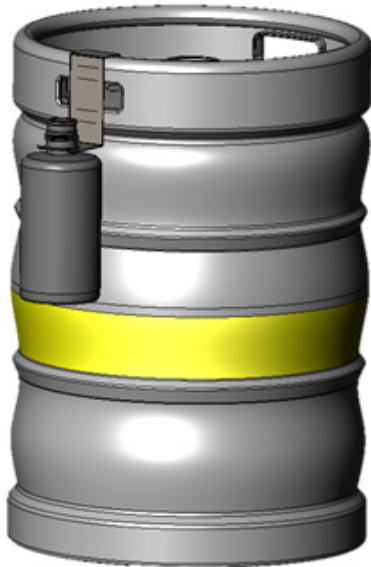
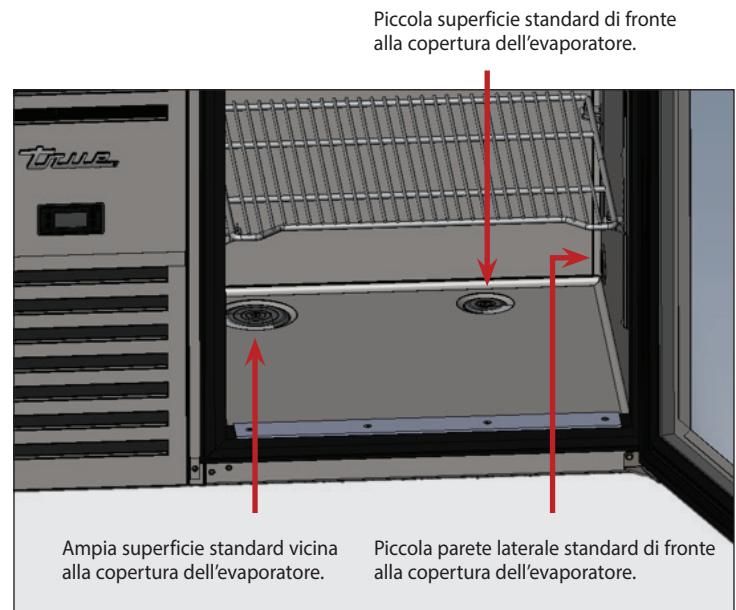


Fig. 1. Bottiglia di spillatura e staffa sul fusto.

Vani di accesso

I vani di accesso forniscono posizioni opzionali da cui fare passare le linee esterne della birra, le linee di CO₂ o le linee di scarico del vassoio di raccolta del liquido erogato.

Perforare con attenzione i manicotti interni ed esterni dei vani di accesso. Quando sono state fatte passare le linee, sigillare con silicone ad uso alimentare attorno alla linea.



Installazione & configurazione (cont.)

Vani di accesso (cont.)

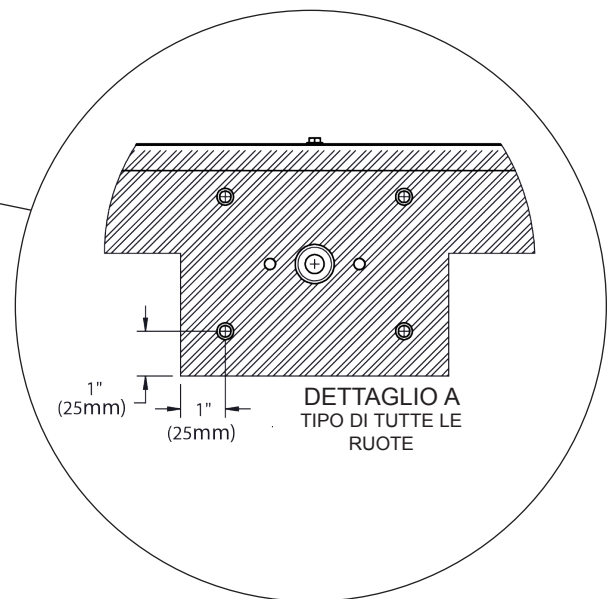
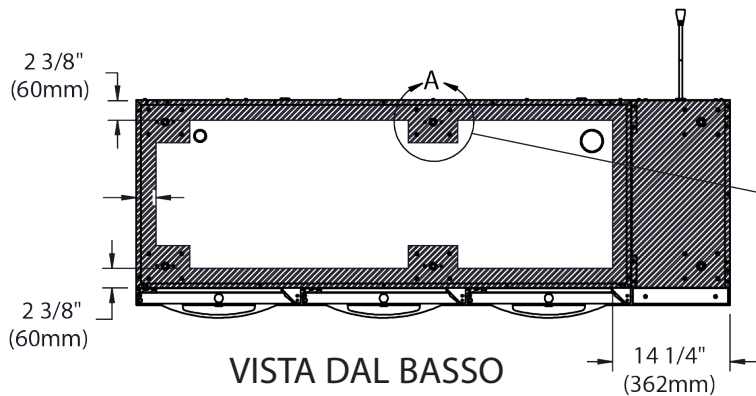
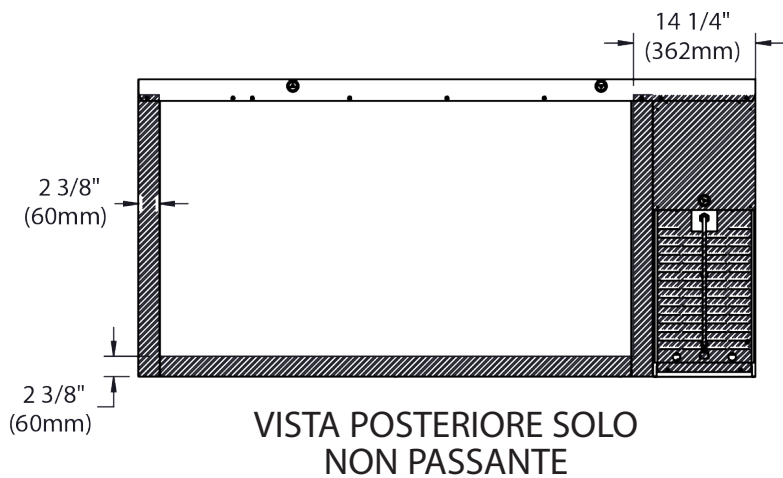
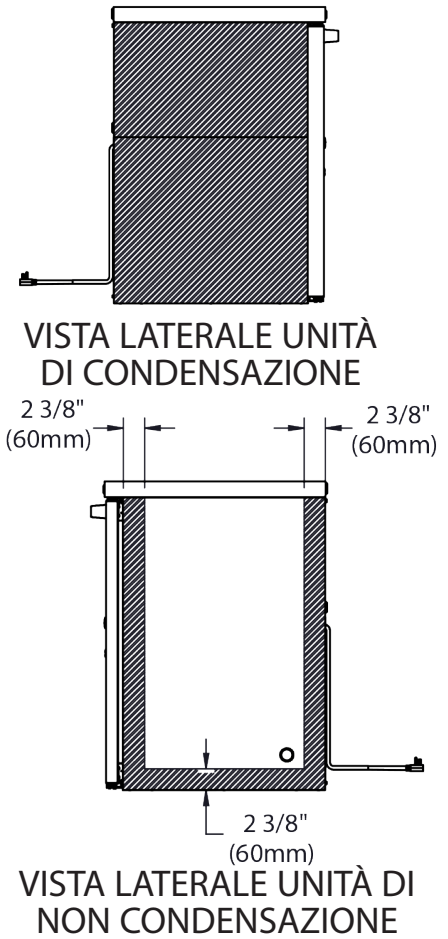
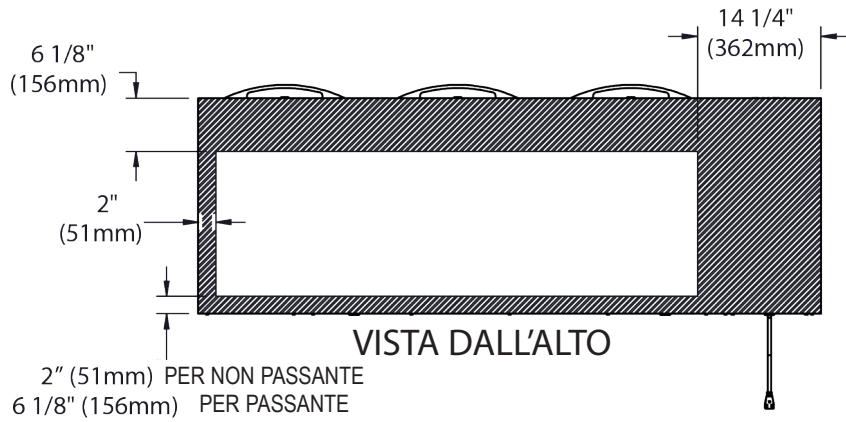
**ZONE DI PERFORAZIONE* –
Non sono ammesse perforazioni su alcuna superficie con sportelli!**

I vani di accesso possono essere acquistati per coprire i fori perforati.

*Si applica a qualsiasi dimensione. Modello a 3 vani in figura.

NESSUNA PERFORAZIONE AMMESSA

Dimensioni a specchio per sistemi di raffreddamento destrorsi

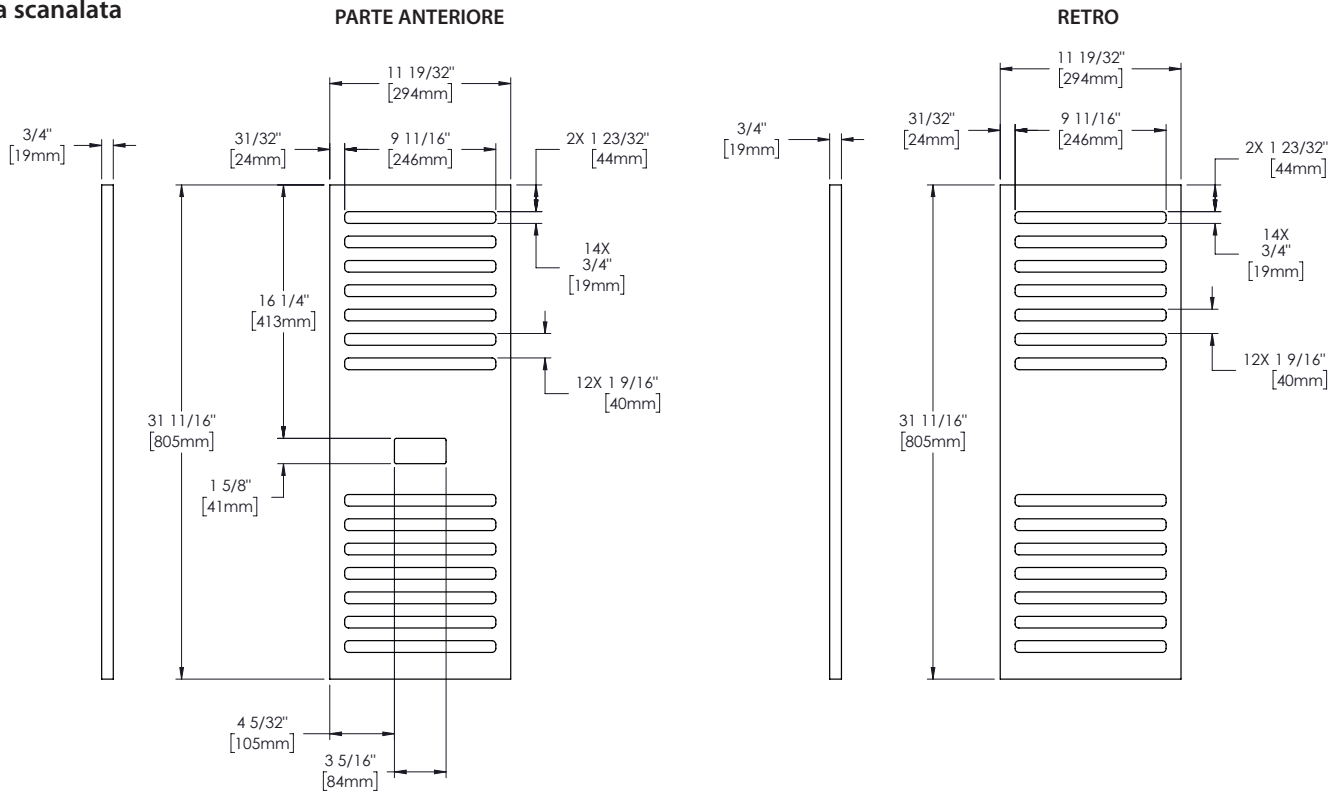


Installazione & configurazione (cont.)

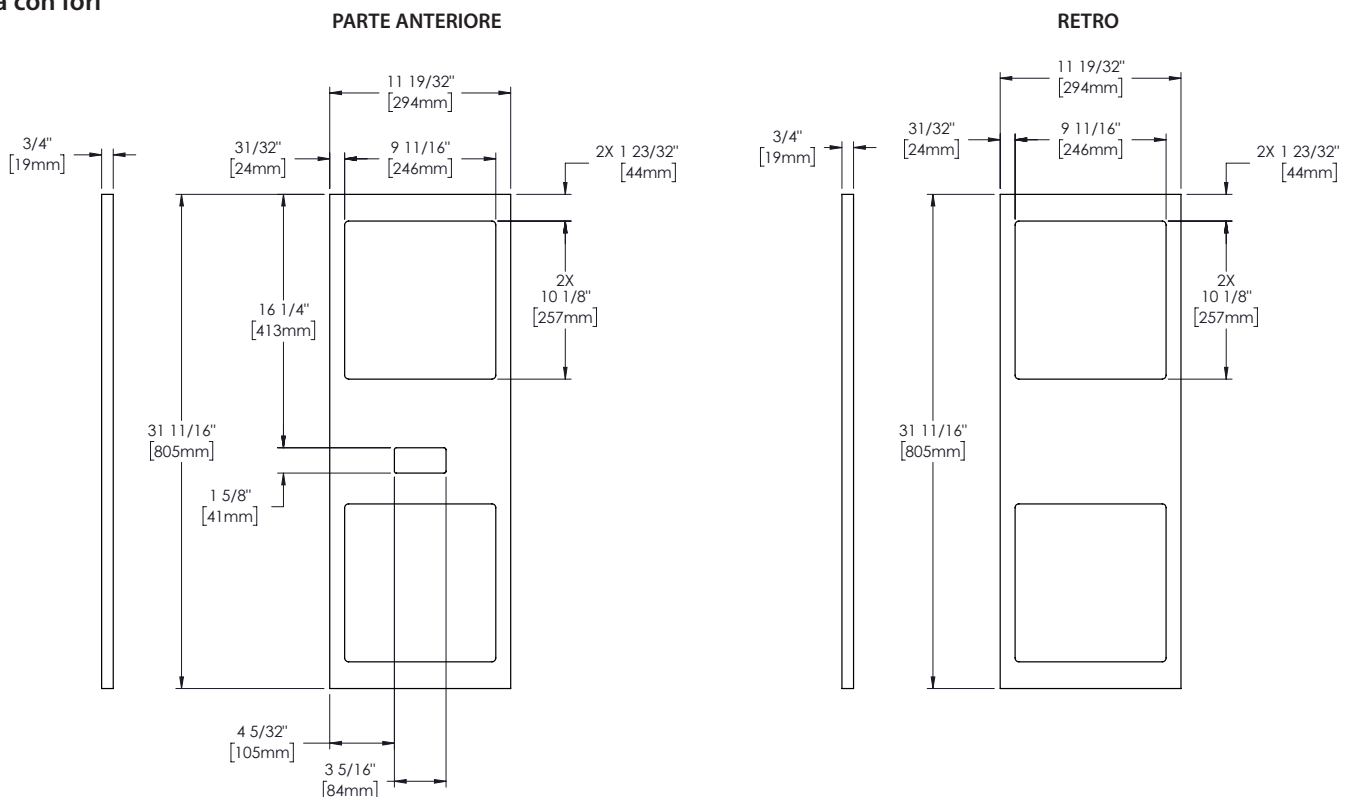
Specifiche pannello di copertura

Per istruzioni di installazione del pannello, vedere "Installazione pannello di copertura" a (pag. 27).

Griglia scanalata



Griglia con fori



Installazione & configurazione (cont.)

Specifiche del pannello di copertura (cont.)

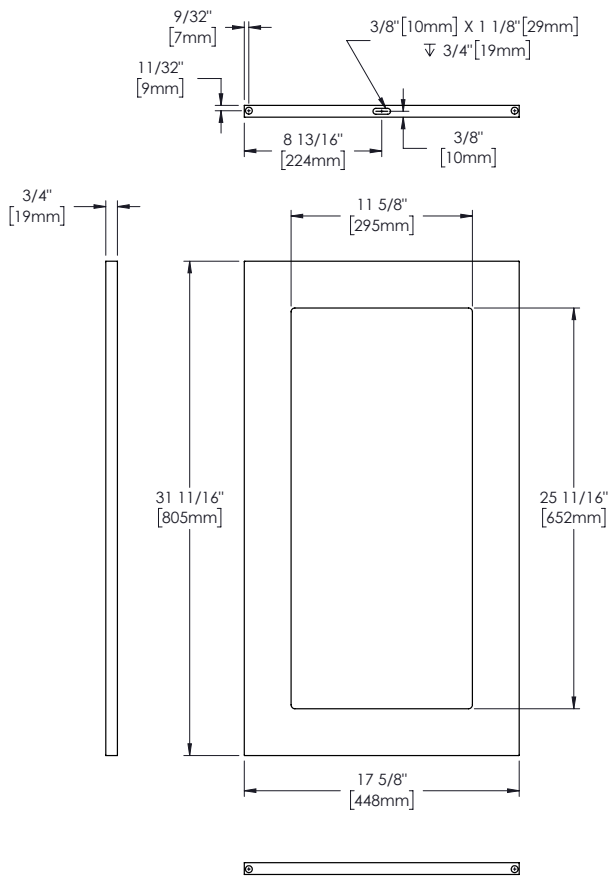
Per istruzioni di installazione del pannello, vedere "Installazione pannello di copertura" a (pag. 27).

EBR | EDR | TBR | TDR-48

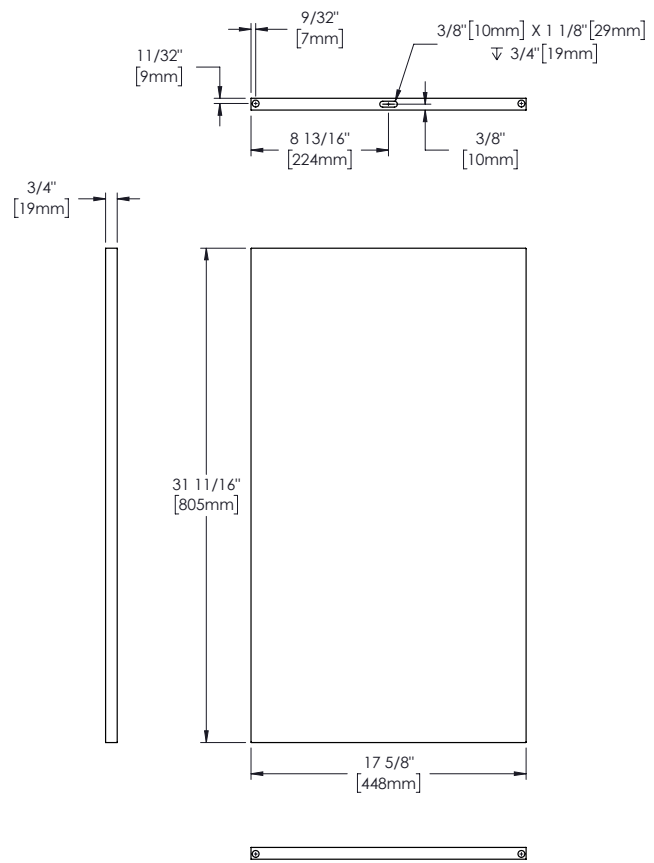
Specifiche pannello sportello in vetro	
Larghezza	17-5/8" (448 mm)
Altezza	31-11/16" (805 mm)
Profondità	3/4" (19 mm)
Peso	15 lb (6,8 kg) max
Dimensione modello guida	2" (50,8 mm) max
Altezza area visibile	25-11/16" (652 mm)
Larghezza area visibile	11-5/8" (295 mm)

Specifiche pannello sportello pieno	
Larghezza	17-5/8" (448 mm)
Altezza	31-11/16" (805 mm)
Profondità	3/4" (19 mm)
Peso	15 lb (6,8 kg) max
Dimensione modello guida	2" (50,8 mm) max

SPORTELLINO IN VETRO



SPORTELLINO PIENO



Installazione & configurazione (cont.)

Specifiche del pannello di copertura (cont.)

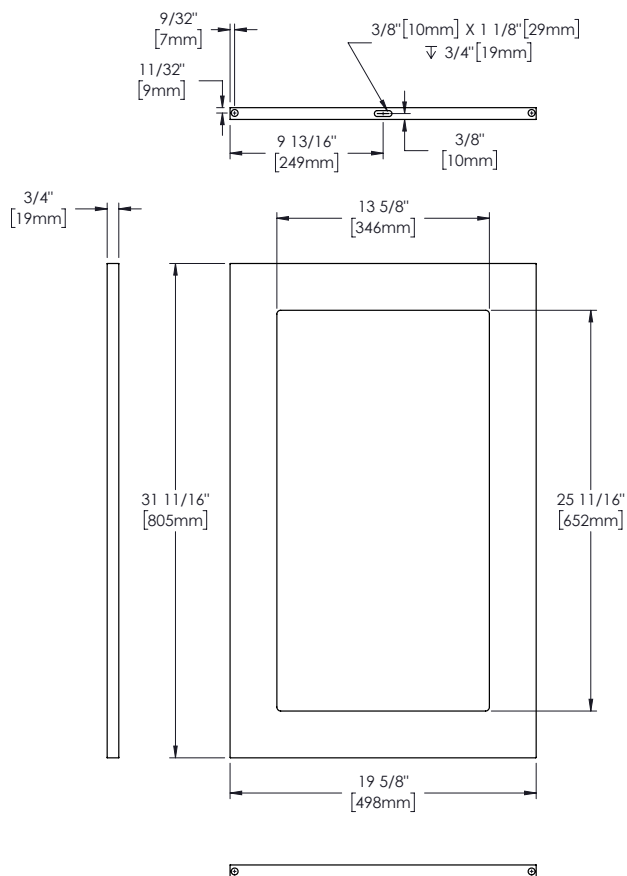
Per istruzioni di installazione del pannello, vedere "Installazione pannello di copertura" a (pag. 27).

EBR | EDR | TBR | TDR-32/52/72/92

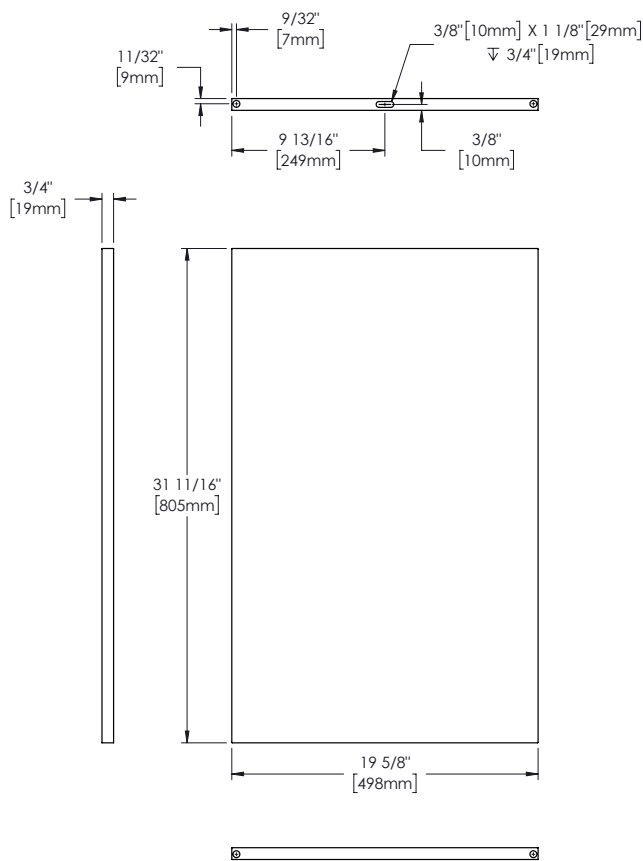
Specifiche pannello sportello in vetro	
Larghezza	19-5/8" (498 mm)
Altezza	31-11/16" (805 mm)
Profondità	3/4" (19 mm)
Peso	15 lb (6,8 kg) max
Dimensione modello guida	2" (50,8 mm) max
Altezza area visibile	25-11/16" (652 mm)
Larghezza area visibile	13-5/8" (346 mm)

Specifiche pannello sportello pieno	
Larghezza	19-5/8" (498 mm)
Altezza	31-11/16" (805 mm)
Profondità	3/4" (19 mm)
Peso	15 lb (6,8 kg) max
Dimensione modello guida	2" (50,8 mm) max

SPORTELLINO IN VETRO



SPORTELLINO PIENO



Installazione & configurazione (cont.)

Specifiche del pannello di copertura (cont.)

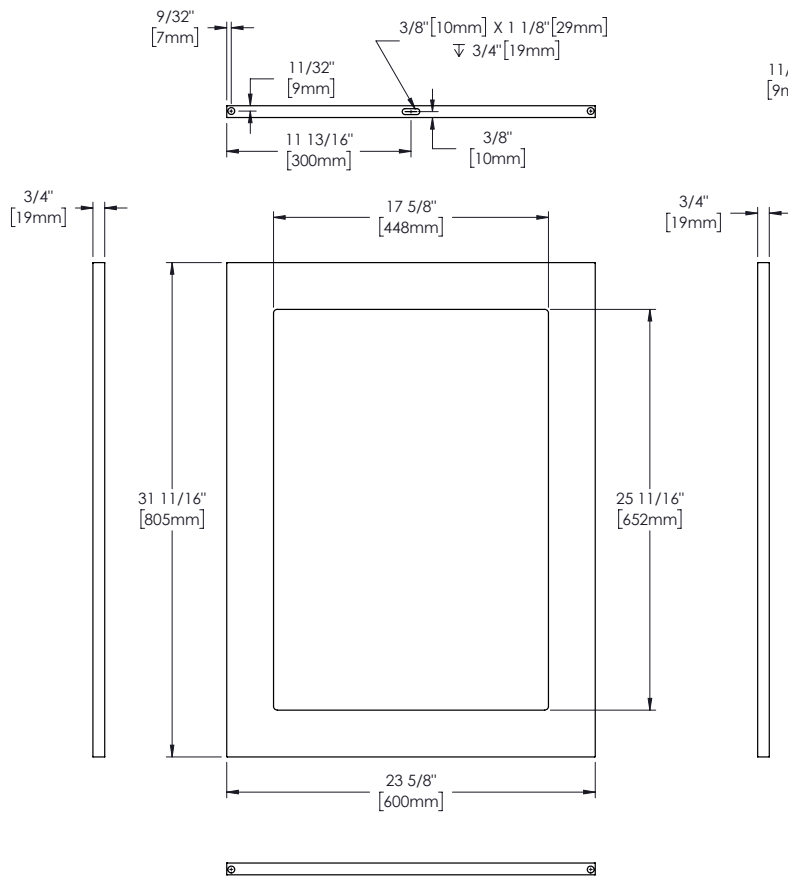
Per istruzioni di installazione del pannello, vedere "Installazione pannello di copertura" a (pag. 27).

EBR | EDR | TBR | TDR-36/60/84/108

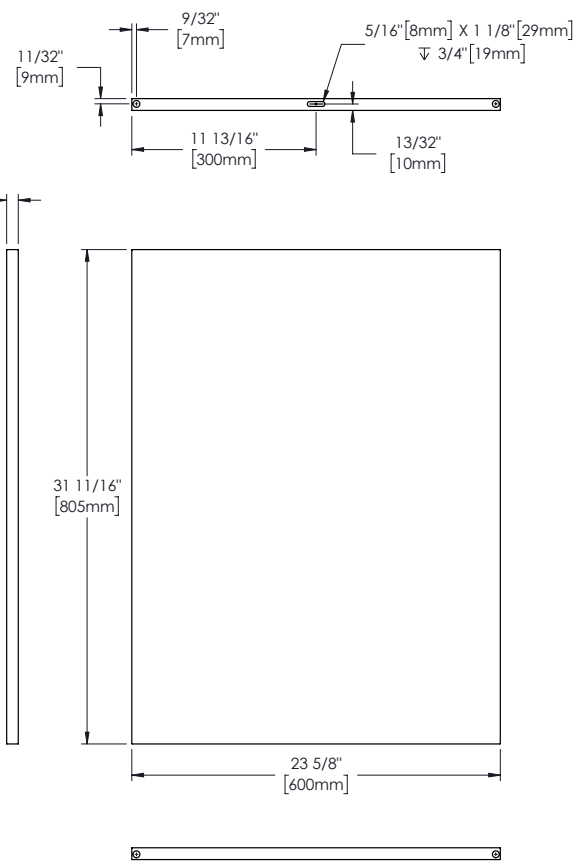
Specifiche pannello sportello in vetro	
Larghezza	23-5/8" (600 mm)
Altezza	31-11/16" (805 mm)
Profondità	3/4" (19 mm)
Peso	15 lb (6,8 kg) max
Dimensione modello guida	2" (50,8 mm) max
Altezza area visibile	25-11/16" (652 mm)
Larghezza area visibile	17-5/8" (448 mm)

Specifiche pannello sportello pieno	
Larghezza	23-5/8" (600 mm)
Altezza	31-11/16" (805 mm)
Profondità	3/4" (19 mm)
Peso	15 lb (6,8 kg) max
Dimensione modello guida	2" (50,8 mm) max

SPORTELLINO IN VETRO



SPORTELLINO PIENO



Installazione & configurazione (cont.)

Installazione del pannello di copertura

ATTENZIONE!



Fare attenzione a non danneggiare la finitura del pannello!

Queste istruzioni spiegano l'utilizzo del cartone dell'imballaggio esterno dell'unità per la protezione superficiale.

Lo spessore consigliato del pannello è 3/4" (19,05 mm).

Attrezzi richiesti

- Protezione superficiale*
- Cacciavite a stella
- 2+ morsetti [≥2" (50,8 mm)]
- Chiave a bussola da 5/16"
- Viti da 5/8" (15,8751 mm)
- Metro a nastro
- Utensile di marcatura
- Nastro
- Punta da trapano da 3/8"
- Punta da trapano da 17/64"
- Trapano

*Cartone, tessuto mobile, imbottitura in espanso, etc.

**Le quantità richieste variano in base all'applicazione. Assicurarsi che le viti siano più corte dello spessore del pannello.

Procedura di installazione copertura della griglia

1. Posizionare con attenzione il pannello di copertura della griglia a faccia in giù su una superficie protetta.
 2. Con un cacciavite a stella, rimuovere la griglia del refrigeratore. Vedere figura 1.
 3. Posizionare la griglia a faccia in giù sul pannello di copertura. Centrare poi la griglia e la copertura. Vedere figura 2.
- ATTENZIONE >** Centrare la griglia del refrigeratore e il pannello di copertura negli angoli.
4. Fissare la griglia e la copertura. Vedere figura 2.
- ATTENZIONE >** Se le ganasce del morsetto non sono imbottite, inserire un'imbottitura tra il morsetto e la copertura per proteggere la finitura del pannello.
5. Fissare la copertura al pannello. Vedere figura 3.
- ATTENZIONE >** Assicurarsi che le viti di montaggio siano più corte dello spessore del pannello di copertura.
6. Rimuovere i morsetti per poi reinstallare la griglia.

Installazione della copertura sportello pieno e sportello in vetro

Procedura

1. Posizionare con attenzione il pannello di copertura dello sportello a faccia in giù su una superficie protetta.
 2. Con un cacciavite a stella da 5/16", rimuovere lo sportello del refrigeratore. Vedere figura 4.
 3. Rimuovere la guarnizione dello sportello, il perno della cerniera superiore e le boccole (fig. 5a), nonché l'alzata della camma dello sportello (fig. 5b).
 4. Posizionare lo sportello a faccia in giù sulla copertura. Centrare poi lo sportello e la copertura. Vedere figura 6.
- ATTENZIONE >** Centrare lo sportello e il pannello di copertura negli angoli.



Fig. 1. Tirare la parte superiore della copertura in avanti e poi sollevarla.

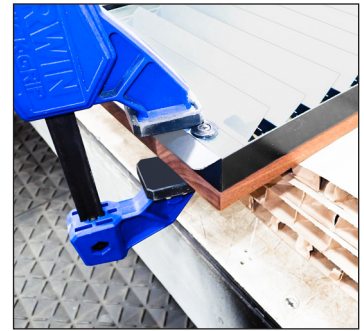


Fig. 2. Centrare la copertura e la griglia negli angoli. Il pannello è leggermente più grande della griglia.

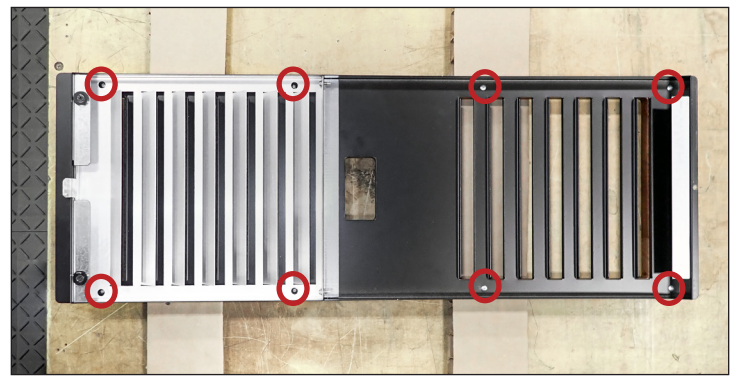


Fig. 3. Posizioni dei fori preforati nella griglia del refrigeratore.



Fig. 4. Rimuovere con cura lo sportello dall'unità.

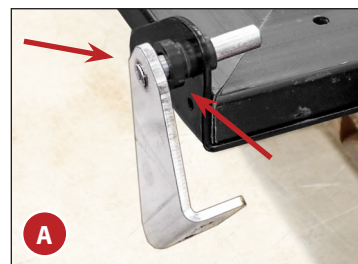


Fig. 5. Rimuovere il perno della cerniera superiore e le boccole (A) come anche l'alzata della camma dello sportello (B) dalle staffe delle cerniere. Non rimuovere le staffe delle cerniere.

Installazione & configurazione (cont.)

Installazione del pannello di copertura (cont.)

Procedura (cont.)

5. Fissare con morsetti lo sportello e il pannello. Vedere figura 6.

ATTENZIONE > Se le ganasce del morsetto non sono imbottite, inserire un'imbottitura tra il morsetto e la copertura per proteggere la finitura del pannello.

6. Fissare la copertura allo sportello (vedere fig. 7). Poi, rimuovere i morsetti.

ATTENZIONE > Assicurarsi che le viti di montaggio siano più corte della larghezza del pannello.

7. Contrassegnare le punte da trapano con le misure sotto riportate. Vedere figura 8.

a. Punta da 3/8" a 1/2" (25,4 mm)

b. Punta da 17/64" a 1-1/8" (28,575 mm)

8. **Prestando la massima attenzione** praticare i fori per le due cerniere come descritto di seguito. Vedere figura 9.

a. Praticare il foro da 3/8" per la boccola della cerniera/camma.

b. Al centro del foro della boccola, praticare il foro da 17/64" per il perno della cerniera.

ATTENZIONE > Praticare il foro per il perno della cerniera fino a quando la marcatura raggiunge la staffa della cerniera, non il fondo del foro della boccola. Vedere figura 9.

⚠ ATTENZIONE!



Accertarsi di perforare verticalmente verso il basso, per evitare di incrinare la copertura e/o di perforare lateralmente.

9. Con i componenti metallici disponibili, installare la maniglia (una o più) dello sportello. Vedere fig. 10 e 11.

10. Installare i componenti della cerniera.

11. Installare la guarnizione.

ATTENZIONE > Verificare che la guarnizione sia completamente inserita nel canale della guarnizione. Vedere figura 12.

12. Installare il gruppo dello sportello. Verificare lo sportello si chiuda correttamente e che la guarnizione sia ben sigillata, senza lasciare spazi vuoti. Ripetere il processo per ogni sportello.

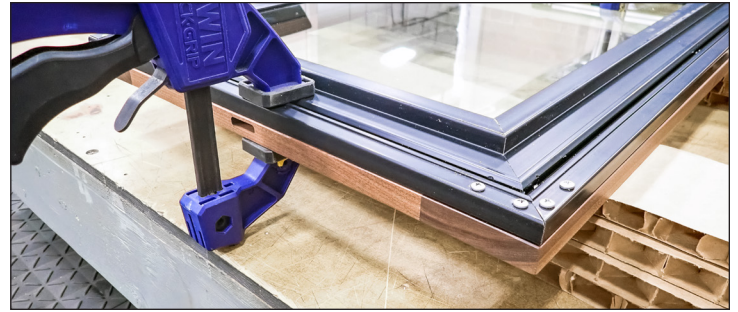


Fig. 6. Accertarsi che la scanalatura centrale della copertura sia posizionata sulla parte superiore dello sportello.



Fig. 7. Posizioni dei fori preforati nello sportello del refrigeratore.



Fig. 8. Contrassegnare le profondità dei fori sulle punte da trapano.



Fig. 9. Eseguire per primo il foro da 3/8". **SUCCESSIVAMENTE** eseguire il foro da 17/64".

Installazione & configurazione (cont.)



Fig. 10. Posizioni vite per maniglia.

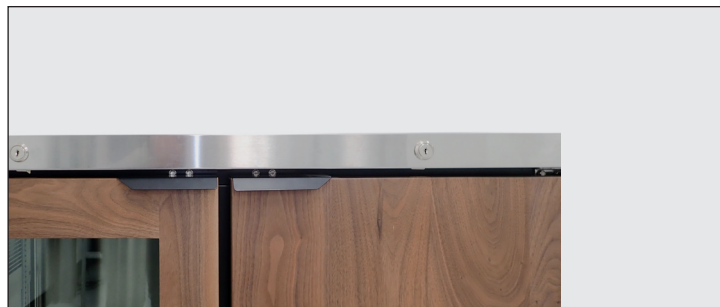


Fig. 11. Maniglie sportelli installati.

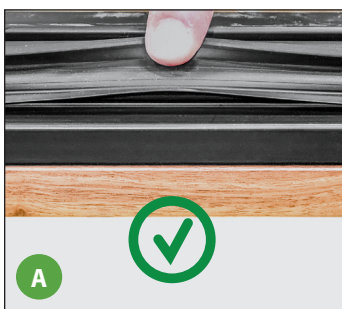


Fig. 12. Tirare la parte laterale della guarnizione per controllarne l'installazione.

A: CORRETTA; il canale della guarnizione NON è visibile.

B: SCORRETTA; il canale della guarnizione è visibile.

Funzionamento dell'apparecchio

Funzionamento dell'apparecchio

⚠️ AVVERTENZA DI DETERIORAMENTO ALIMENTI!



Il proprietario è l'unico responsabile del mantenimento dei livelli di temperatura adatti a tutti i prodotti alimentari. In caso contrario ne potrebbero derivare prodotti alimentari non sicuri. La perdita o il deterioramento dei prodotti contenuti nel proprio apparecchio non sono coperti da garanzia. In aggiunta alle procedure di installazione di seguito raccomandate, lasciare in funzione l'apparecchio per 24 ore prima di iniziare ad utilizzarlo, per verificarne il funzionamento corretto.



Messa in servizio

⚠️ PERICOLO!



Rischio di scossa elettrica o incendio!

Prima di collegare l'apparecchio, assicurarsi di ispezionare il cavo di alimentazione principale e la spina, per individuare eventuali danni. Rivolgersi immediatamente a un tecnico qualificato per sostituire eventuali cavi di alimentazione OEM danneggiati con componenti OEM.



ⓘ AZIONI DELL'UTENTE!



Prima di caricare il prodotto, far funzionare il proprio apparecchio TRUE a vuoto per 24 ore, al fine di verificarne il corretto funzionamento. Ricordiamo che la nostra garanzia di fabbrica **NON** include la perdita del prodotto!

- Il compressore è già pronto al funzionamento al momento dell'acquisto dell'unità. È sufficiente collegare l'apparecchio all'alimentazione elettrica.
- Un buon flusso di aria all'interno del proprio apparecchio TRUE è essenziale. Assicurarsi che il prodotto non prema contro i lati o la parete posteriore e arrivi a meno di 4" (101,6 mm) dall'alloggiamento dell'evaporatore. L'aria refrigerata dalla serpentina dell'evaporatore deve circolare in tutto l'apparecchio per ottenere una temperatura uniforme del prodotto.
- Un'eccessiva alterazione del dispositivo di controllo può causare problemi durante la manutenzione. Se è dunque necessario sostituire il termoregolatore, assicurarsi di ordinare il ricambio dal proprio rivenditore TRUE o da un agente di assistenza consigliato.
- Tutte le coperture e i pannelli di accesso devono essere al loro posto e messi in sicurezza prima di procedere con la messa in funzione dell'apparecchio.

Funzionamento dell'unità (cont.)

Dispositivo di termoregolazione e posizione dell'interruttore della luce

Il simbolo della luce  mostra la posizione approssimativa dell'interruttore della luce.





LED TruLumina installato in fabbrica

Per modificare il colore dei LED TruLumina, spegnere e riaccendere l'interruttore della luce. Ripetere il procedimento per riprodurre tutti i colori disponibili. Se si lascia l'interruttore della luce nella posizione "off" per due secondi, le luci si spengono.

Interruttore della luce sui modelli con sportello in vetro

All'interno del soffitto superiore.



Dispositivo di termoregolazione elettronico

Sulla parte anteriore della griglia.



Funzionamento dell'unità (cont.)

Sequenza generale di funzionamento - Frigoriferi & freezer

! AZIONI DELL'UTENTE!



Per ulteriori informazioni sulla regolazione del controllo della temperatura di un apparecchio o sulla sequenza generale di funzionamento, si prega di consultare il nostro manuale di Regolazione del controllo della temperatura - Sequenza di funzionamento nella nostra libreria di risorse alla pagina truemfg.com/support/manuals/#panel4 o scannerizzare il QR code.

Una volta che l'apparecchio è collegato...

1. Le luci interne si accendono, nei modelli con sportello in vetro (in caso contrario vedere "Posizione dell'interruttore della luce" (pag. 31).
2. Il display del controllo elettronico della temperatura si accende (se installato).

Quando l'apparecchio è in modalità refrigerazione

1. Ci può essere un breve ritardo prima che il compressore e/o le ventole (una o più) dell'evaporatore si attivino. Questo ritardo può essere causato dal tempo o dalla temperatura. Questo ritardo può anche essere il risultato di un evento di sbrinamento iniziale della durata minima di sei (6) minuti.
2. Il dispositivo di controllo della temperatura/termostato può fare effettuare contemporaneamente cicli di attivazione e spegnimento della ventola (una o più), sia del compressore sia dell'evaporatore.
ECCEZIONE: I modelli TSID, TDBD, TCGG e TMW non sono dotati di una (o più) ventola dell'evaporatore.
3. Il controllo della temperatura attiva il compressore rilevando la temperatura della serpentina dell'evaporatore o la temperatura dell'aria, non quella del prodotto.

a. Controllo meccanico della temperatura o Controllo elettronico della temperatura con una manopola

i. Il controllo della temperatura attiva e disattiva il compressore come determinato dalle temperature di accensione e spegnimento.

1. #9 è la posizione più fredda
2. #1 è la posizione più calda
3. #0 o Off è la posizione off del compressore

b. Controllo elettronico della temperatura con un display

i. Il controllo della temperatura attiva e disattiva il compressore come determinato dalle temperature di set-point e da quelle differenziali.

1. Il set-point è la temperatura regolabile preprogrammata, progettata per essere o la temperatura di spegnimento o per corrispondere alla temperatura media di mantenimento dell'apparecchio (solo se utilizzato con un differenziale alto e basso).
2. La(e) temperatura(e) differenziale(i) è la temperatura preprogrammata non regolabile utilizzata per determinare quando il compressore deve accendersi e spegnersi (solo quando il set-point è la temperatura media di mantenimento).
4. Un termometro analogico, un termometro digitale o un display di controllo elettronico possono riflettere le oscillazioni di temperatura verso l'alto o verso il basso del ciclo di refrigerazione, non la temperatura del prodotto. **Il modo più accurato per determinare il funzionamento dell'apparecchio è verificare la temperatura dei prodotti.**
5. Possono verificarsi dei momenti, durante la modalità di refrigerazione o di sbrinamento, in cui il motore della ventola del condensatore si inverte per soffiare la sporcizia fuori della serpentina del condensatore.

Funzionamento dell'unità (cont.)

Sequenza generale di funzionamento - Frigoriferi & freezer (continuaz.)

Quando l'apparecchio è in modalità sbrinamento...

1. Ogni apparecchio richiede un'operazione di sbrinamento per garantire che la serpentina dell'evaporatore rimanga libera da brina e depositi di ghiaccio.
2. Lo sbrinamento è avviato o dal controllo temperatura o dal timer di sbrinamento.
ECCEZIONE: I modelli TDC, TFM, THDC e TMW richiedono uno sbrinamento manuale. La frequenza di questo sbrinamento manuale dipende dall'uso dell'apparecchio e dalle condizioni ambientali.

a. Controllo meccanico della temperatura

- i. Il controllo della temperatura attiva e disattiva il compressore come determinato dalle temperature di accensione e spegnimento.
 1. Durante questa fase, funziona solo la ventola dell'evaporatore.
ECCEZIONE: I modelli TCGG, TDBD e TSID non sono dotati di una ventola (o più di una) dell'evaporatore.
- ii. Un freezer con un controllo meccanico della temperatura si sbrina a tempo, in base a quanto determinato da un timer di sbrinamento
 1. Durante questa fase sono alimentati solo il riscaldatore della serpentina di sbrinamento e il riscaldatore del tubo di scarico.
 2. Lo sbrinamento termina quando viene raggiunta una specifica temperatura della serpentina dell'evaporatore o si arriva a una certa durata di tempo.
- iii. I modelli con un termometro analogico o digitale possono mostrare temperature più alte del normale durante lo sbrinamento.

b. Controllo elettronico della temperatura

- i. Il controllo della temperatura è preprogrammato per avviare lo sbrinamento in base a un intervallo di tempo, ma può essere avviato anche in base alla richiesta di temperatura.
 1. Durante lo sbrinamento un frigorifero spegne il compressore per utilizzare le ventole dell'evaporatore al fine di liberare la serpentina dell'evaporatore.
 2. Durante lo sbrinamento un freezer spegne il compressore e la ventola dell'evaporatore per usare il riscaldatore elettrico al fine di liberare la serpentina dell'evaporatore.
- ii. La temperatura con un display digitale (se installato) mostra dEF durante lo sbrinamento.
- iii. I modelli con un termometro analogico o digitale possono mostrare temperature più alte del normale durante lo sbrinamento.
- iv. Dopo lo sbrinamento si verifica un ritardo del display, fino a quando non viene mostrata la temperatura.
ATTENZIONE > Il display può avere un breve ritardo prima di mostrare una temperatura dopo che uno sbrinamento è terminato e mostrare dEF durante un ciclo di refrigerazione.

Quando un apparecchio produce un allarme visivo e sonoro...

1. Per qualsiasi codice di allarme, fare riferimento alle informazioni specifiche sul controllo della temperatura dell'apparecchio nel manuale Regolazione del controllo della temperatura - Sequenza di funzionamento del refrigeratore.

Funzionamento dell'unità (cont.)

Conservazione, gestione e funzionamento del sistema di spillatura della birra

LA BIRRA ALLA SPINA DEVE ESSERE TRATTATA COME UN PRODOTTO ALIMENTARE.

Nella maggior parte dei casi la birra alla spina **non è pastorizzata**. È molto importante conservarla e maneggiarla correttamente.

Seguite questi passi per garantire la massima qualità del prodotto e la soddisfazione del consumatore.

- Riporre immediatamente la birra alla spina in un banco refrigerato.
- I prodotti della categoria di birra alla spina presentano una durata di conservazione consigliata. In caso di domande sulla durata di conservazione di uno qualsiasi dei vostri prodotti alla spina, consultate il vostro rifornitore o il rispettivo rappresentante del produttore di birra.
- Conservare i fusti separatamente rispetto ai prodotti alimentari. Se il refrigeratore è usato per refrigerare prodotti alimentari e alla spina, **NON** conservare il cibo vicino o sui fusti.
- Mantenete pulite le aree di stoccaggio dei fusti e di erogazione per evitare qualsiasi possibilità di contaminazione dei vostri prodotti alla spina.

Temperatura

La temperatura corretta è un fattore chiave per conservare ed erogare la birra alla spina. La birra troppo fredda o troppo calda può essere soggetta a perdita di sapore, variazione del gusto e problemi di erogazione.

Suggerimenti utili per il controllo della temperatura

- Tenere un termometro a portata di mano.
- Monitorare la temperatura di spillatura nel refrigeratore e sul rubinetto.
- Tenere chiuso il più possibile lo sportello del refrigeratore per evitare oscillazioni di temperatura.
- Si consiglia una manutenzione regolare dell'apparecchiatura di refrigerazione.

Pressione

Le pressioni di erogazione differiscono in base a quanto segue:

- Lunghezza della linea di spillatura.
- Tipo di sistema di spillatura.
- Prodotto effettivo (i requisiti di pressione variano).
- Temperatura del prodotto.
- Agente pressurizzante: pressione dell'aria, CO₂ o gas misti speciali.

Suggerimenti utili per mantenere la pressione corretta

- Informatevi sull'agente pressurizzante da usare, su quale prodotto e perché.
- Controllate i vostri regolatori per assicurarvi che la pressione applicata rimanga costante.
- Mantenete l'attrezzatura in buone condizioni di manutenzione.

Spillatura

NON agitare inutilmente i fusti. Se si verifica un'agitazione eccessiva, lasciare che i fusti si assestino da 1 a 2 ore prima di spillare.

Prima di spillare il fusto, assicurarsi che tutti i rubinetti di erogazione della birra nel luogo di servizio siano in posizione OFF. Rimuovere completamente il coperchio antipolvere (tappo di identificazione) dal fusto.

Funzionamento dell'unità (cont.)

Sostituzione della bombola di gas CO₂

⚠ AVVERTENZA!



Contenuto sotto pressione. Prestare attenzione quando si maneggiano i serbatoi di CO₂ pieni. Se non si ha familiarità con l'uso di serbatoi e/o regolatori di CO₂, chiedere informazioni al proprio distributore locale o al rappresentante del produttore di birra prima di procedere.

⚠ ATTENZIONE!



Seguire sempre queste istruzioni quando si sostituisce una bombola di gas CO₂.

Procedura

1. Chiudere la valvola **A** della bombola.
2. Rimuovere la testa di erogazione **D** dal barile. Tirare l'anello di rilascio della pressione sul corpo del rubinetto per rilasciare la pressione rimanente nella linea (**NON** chiudere l'arresto del regolatore **C**).
3. Rimuovere o allentare la chiave del regolatore **B** ruotando in senso antiorario.
4. Rimuovere il regolatore dalla bombola usata all'uscita **E**.
5. Togliere il tappo antipolvere dalla nuova bombola di gas all'uscita **E** e rimuovere la polvere dall'uscita aprendo e chiudendo rapidamente la valvola **A** con una chiave appropriata.
6. Attaccare il regolatore alla nuova bombola all'uscita **E** (usare una nuova rondella in fibra/plastica, se necessario).
7. Aprire completamente la valvola **A**.
8. Chiudere la valvola **C**.
9. Regolare la chiave del regolatore **B** girando in senso orario per impostare la pressione. Controllare la regolazione aprendo **C** e tirando e rilasciando l'anello **F** sulla valvola di rilascio della pressione sul corpo del rubinetto.
10. Erogare dal fusto in **D** con la valvola **C** aperta.

ATTENZIONE >

- **NON** posare le bombole di CO₂ in orizzontale.
- **NON** lasciar cadere le bombole di CO₂.
- Richiede 1/2 libbra (0,23 kg) di CO₂ per erogare un mezzo barile di birra a 38 °F (3,3 °C) con 15 psi (1,03 bar) di pressione sul barile.

Regolazione della pressione sul regolatore di CO₂

⚠ AVVERTENZA!



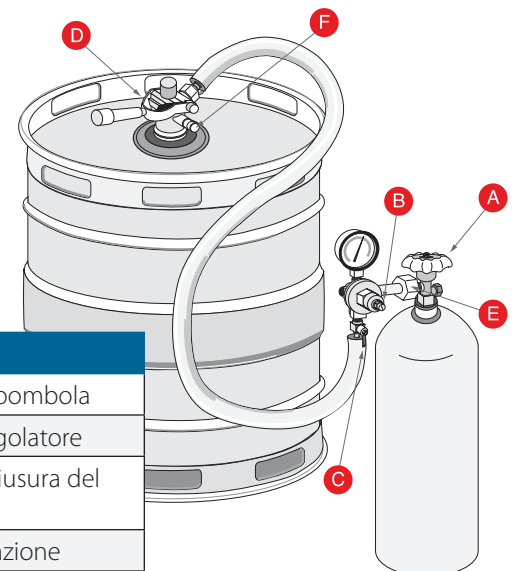
Contenuto sotto pressione. Prestare attenzione quando si maneggiano i serbatoi di CO₂ pieni. Se non si ha familiarità con l'uso di serbatoi e/o regolatori di CO₂, chiedere informazioni al proprio distributore locale o al rappresentante del produttore di birra prima di procedere.

Procedura – Aumento della pressione

1. Chiudere il sistema di arresto del regolatore **C**.
2. Ruotare la chiave del regolatore **B** in senso orario e regolare l'impostazione.
3. Battere sul manometro per una lettura accurata.
4. Aprire il sistema di arresto del regolatore **C** e spillare la birra.

Procedura – Riduzione della pressione

1. Chiudere il sistema di arresto del regolatore **C**.
2. Chiudere il fusto in **D** e, per spurgare la linea, attivare la leva del rubinetto. Lasciare in posizione aperta.
3. Aprire lentamente l'arresto del regolatore **C** e contemporaneamente ruotare la chiave del regolatore **B** in senso antiorario per azzerare la lettura.
4. Chiudere il sistema di arresto del regolatore **C** e impostare la pressione ruotando la chiave del regolatore **B** in senso orario. Controllare la regolazione aprendo e chiudendo la valvola **C**.
5. Chiudere la testa di erogazione **D** (portare in posizione **OFF**).
6. Erogare dal barile a **D** e aprire il sistema di arresto del regolatore **C**.



Parti principali

A	Valvola della bombola
B	Chiave del regolatore
C	Sistema di chiusura del regolatore
D	Testa di erogazione
E	Uscita della bombola CO ₂
F	Anello

Manutenzione ordinaria e straordinaria

Manutenzione ordinaria e straordinaria

⚠ PERICOLO!	
	<p>Rischio di scossa elettrica o ustioni!</p> <ul style="list-style-type: none"> Lo spegnere un controllo elettronico o l'impostare i controlli di temperatura a 0 (posizione OFF) NON rimuove l'alimentazione da tutti i componenti. Scollegare dalla presa l'apparecchio o spegnere l'alimentazione prima di procedere con l'installazione o la manutenzione. NON pulire l'apparecchio con un'idropulitrice o un tubo flessibile.
	<p>Sono stati applicati refrigeranti/isolanti infiammabili! Affidare la manutenzione dell'apparecchio a un fornitore di servizi autorizzato per ridurre al minimo il rischio di possibili accensioni dovute a componenti errati o ad una manutenzione impropria e per garantire la salute e la sicurezza dell'operatore.</p>

⚠ AVVERTENZA!	
	<ul style="list-style-type: none"> L'installazione e la manutenzione devono essere eseguite esclusivamente da personale tecnico qualificato. Per trovare un tecnico del servizio di refrigerazione nella vostra zona, per l'installazione, l'assistenza o la manutenzione, visitate il nostro servizio di assistenza aziendale all'indirizzo truemfg.com/support/service-locator. Spegnere e bloccare tutte le utenze (gas, corrente, acqua) in conformità con le pratiche autorizzate durante la manutenzione ordinaria e straordinaria.
 	<p>Il proprietario dell'apparecchio si assume la responsabilità di eseguire una valutazione dei pericoli e dei dispositivi di protezione individuale (DPI) al fine di garantire una protezione adeguata durante le operazioni di manutenzione e pulizia.</p> <p>Utilizzare strumenti appropriati, attrezzature di sicurezza e DPI durante l'installazione e la manutenzione.</p>

⚠ AVVERTENZA!	
	<p>Bordi taglienti!</p> <ul style="list-style-type: none"> Prestare attenzione durante le operazioni di spostamento, installazione, pulizia, manutenzione ordinaria e straordinaria dell'apparecchio al fine di evitare tagli. Assicurarsi di prestare molta attenzione quando si effettuano operazioni nella parte sottostante l'apparecchio o utilizzando componenti metallici. Tenersi lontani da eventuali zone con punti di pizzicamento, come lo spazio tra gli sportelli dell'apparecchio e la mobilia circostante. Prestare attenzione nel chiudere gli sportelli quando sono presenti bambini nelle vicinanze.
	<p>Pericolo di schiacciamento o taglio! Mantenere pulita la zona durante il disimballaggio, l'installazione, la movimentazione, la manutenzione dell'apparecchio.</p>
	<p>Superfici scivolose! L'umidità causata da operazioni di drenaggio improprie può portare a superfici scivolose nelle vicinanze dell'apparecchio. È responsabilità dell'utente avvertire immediatamente i propri clienti e asciugare la superficie scivolosa. Qualsiasi area con superficie bagnata deve essere indicata dalla segnaletica di pavimento bagnato.</p>

Manutenzione ordinaria e straordinaria (cont.)

ⓘ ATTENZIONE!



- Il proprietario dell'apparecchio si assume la **responsabilità** di eseguire una manutenzione conforme a quella descritta nel manuale d'installazione. Le operazioni di manutenzione ordinaria e straordinaria non sono coperte dalla garanzia TRUE.
- Per ulteriori istruzioni di manutenzione, visitare il media center alla pagina truemfg.com.com.
- Qualsiasi regolazione dell'apparecchio deve essere eseguita **DOPO** che il refrigeratore sia stato verificato in piano e adeguatamente supportato.

Sostituzione di componenti

ⓘ AZIONI DELL'UTENTE!



- **Sostituire i componenti** con dei componenti del produttore di attrezzature originali (OEM - Original Equipment Manufacturer), come quelli mostrati nella fig. 1. I componenti OEM minimizzano il rischio di una possibile accensione dovuta a componenti scorretti. L'utilizzo di componenti non OEM potrebbe annullare la garanzia TRUE.
- **Affidare la manutenzione dell'apparecchio a un fornitore di servizi autorizzato** per ridurre al minimo il rischio di possibili inneschi dovuti a componenti errati o ad una manutenzione impropria e per garantire la salute e la sicurezza dell'operatore.



Fig. 1. Esempio di componenti OEM.

Manutenzione ordinaria e straordinaria (cont.)

Manutenzione consigliata

Vedere di seguito le operazioni di manutenzione e i relativi intervalli di tempo consigliati. Alcune operazioni potrebbero essere richieste più frequentemente, in base alla vostra installazione.

Operazioni di manutenzione	Ogni mese	Ogni quattro mesi	Ogni anno
Assicurarsi che l'apparecchio mantenga la temperatura dei prodotti.	X	X	X
Effettuare un'ispezione accurata sul cavo di alimentazione; se danneggiato, sostituirlo immediatamente.	X	X	X
Verificare se il cavo di alimentazione è completamente inserito nella presa a muro			X
Effettuare un'ispezione accurata sull'intero apparecchio e relativi componenti (come ruote orientabili, sportelli e cardini).	X	X	X
Verificare il funzionamento di tutte le parti mobili (quali motori della ventola, sportelli e cavi di sportelli).			X
Controllare lo stato fisico di tutte le guarnizioni; assicurarsi che queste siano sigillate correttamente.		X	X
Controllare qualsiasi lampadina, collegamenti portalampada, moduli LED e collegamenti per moduli LED.	X	X	X
Controllare l'eventuale presenza di polvere e detriti su tutte le serpentine del condensatore (anteriori e posteriori); pulire se necessario.	X	X	X
Controllare lo stato fisico di tutte le serpentine del condensatore e dell'evaporatore; stringere le spire per quanto necessario.		X	X
Controllare l'eventuale presenza di polvere e detriti su tutte le serpentine dell'evaporatore e pulire se necessario.		X	X
Assicurarsi che la linea di drenaggio sia libera da eventuali detriti.		X	X

Manutenzione ordinaria e straordinaria (cont.)

Pulizia dello spillatore a colonna

Indipendentemente dal design, gli erogatori alla spina devono essere puliti regolarmente. Sciacquare l'erogatore alla spina solo con acqua non è sufficiente per mantenerne la pulizia. True consiglia di pulire l'erogatore alla spina ogni volta che si passa a un fusto fresco.

Degli erogatori puliti garantiscono che la vostra birra alla spina sia nelle condizioni migliori quando viene servita. Anche se la birra nel barile è in ottime condizioni, può diventare meno soddisfacente se spillata attraverso una linea della birra e un rubinetto che non sono mantenuti puliti.

ATTENZIONE > Usare detergenti approvati dal vostro fornitore di birra e seguire le rispettive istruzioni. Se state usando il kit di pulizia acquistato da TRUE, seguite le istruzioni qui sotto:

Preparazione della soluzione

Aggiungere 1/2 oncia (14,2 g) di soluzione detergente per ogni quarto di acqua calda. Riempire il flacone a pompa con la soluzione di pulizia miscelata.

Procedura

1. Interrompere l'afflusso di CO₂ al regolatore.
2. Rimuovere il dispositivo di spillatura (sistema di accoppiamento del fusto) dal fusto.
3. Svitare la maniglia di erogazione.
4. Rimuovere il rubinetto della birra con la chiave inglese; ruotare il rubinetto in senso orario per rimuoverlo. Vedere figura 1.
5. Mettere il rubinetto e le parti del rubinetto in un secchio.
6. Infilare il tubo del flacone a pompa all'uscita del rubinetto della colonna di birra e lasciare che la linea della birra si scarichi nel secchio. Vedere figura 2.

ATTENZIONE > Assicurarsi che la guarnizione di gomma sia al suo posto per evitare perdite.

7. Pompate la soluzione dal flacone attraverso i tubi (uno o più) della birra e nel secchio. Attendere 10 minuti mentre la soluzione detergente agisce attraverso le linee.
8. Con la spazzola in dotazione, pulire le parti del rubinetto della birra. Vedere figura 3.
9. Sciacquare bene tutte le parti.
10. Sciacquare bene il secchio, il flacone a pompa e il tubo con acqua fresca e pulita.
11. Riempire il flacone a pompa con acqua fresca e pulita e pompate l'acqua attraverso le linee fino a quando non risulta chiara durante lo scorrimento. Ripetere se necessario.
12. Dopo che l'acqua risulta chiara durante lo scorrimento, montare e installare il rubinetto. Spillare poi nuovamente dal fusto.

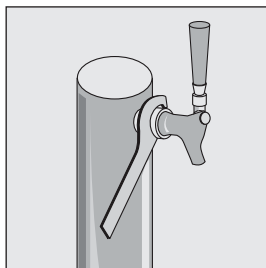
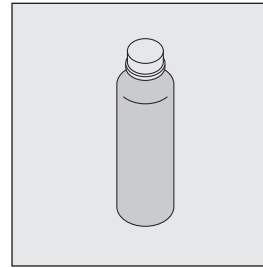
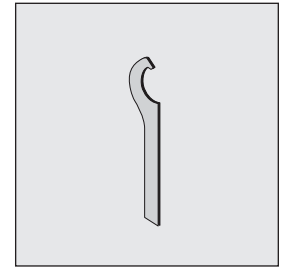


Fig. 1. Rimuovere con cura il rubinetto.

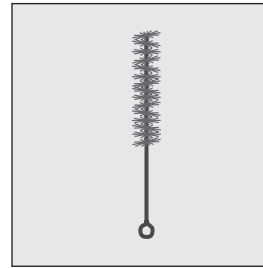
Kit per la pulizia del rubinetto della birra – Attrezzi necessari



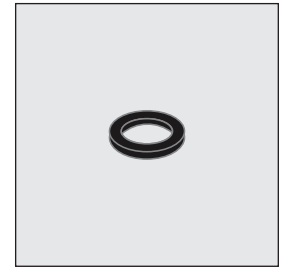
Detergente per il sistema BLC



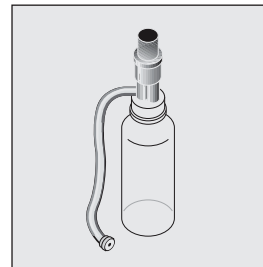
Chiave inglese



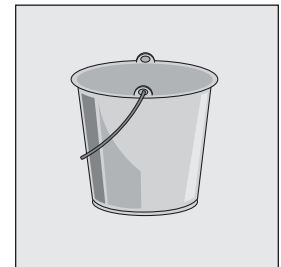
Spazzola



Guarnizione in gomma



Flacone a pompa e tubo



Secchio e acqua fresca

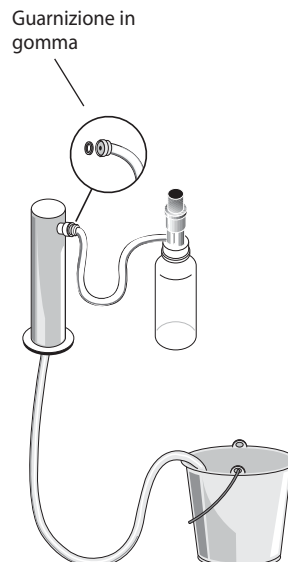


Fig. 2. Scaricare la birra dalla linea.

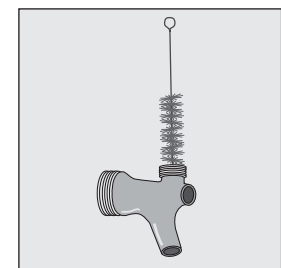


Fig. 3. Pulire accuratamente i componenti del rubinetto.

Manutenzione ordinaria e straordinaria (cont.)

Pulizia della serpentina del condensatore

⚠ PERICOLO!



Rischio di scossa elettrica o ustioni!

- Scollegare dalla presa l'apparecchio o spegnere l'alimentazione prima di procedere con l'installazione o la manutenzione.
- **NON** pulire l'apparecchio con un'idropulitrice o un tubo flessibile.

⚠ AVVERTENZA!



Il proprietario dell'apparecchio si assume la responsabilità di eseguire una valutazione dei pericoli e dei dispositivi di protezione individuale (DPI) al fine di garantire una protezione adeguata durante le operazioni di manutenzione e pulizia.



Utilizzare strumenti appropriati, attrezzature di sicurezza e DPI durante l'installazione e la manutenzione.



Bordi taglienti! Le spire della serpentina sono taglienti e anche i componenti metallici possono presentare angoli taglienti. Prestare attenzione durante le operazioni di spostamento, installazione, pulizia, manutenzione ordinaria e straordinaria dell'apparecchio al fine di evitare tagli.



Rischio di lesioni agli occhi! Polvere nell'aria e detriti possono causare lesioni agli occhi. Si consiglia una protezione degli occhi.

ⓘ AZIONI DELL'UTENTE!



NON posizionare materiale filtrante di fronte alla serpentina del condensatore.

ⓘ ATTENZIONE!



La pulizia della serpentina del condensatore non è coperta dalla garanzia!

Attrezzi richiesti

Gli attrezzi richiesti includono (ma non si limitano a) quanto segue:

- Cacciavite a bussola da 1/4"
- Cacciavite a bussola da 3/8"
- Spazzola a setole rigide
- Serbatoio di aria compressa
- Aspirapolvere
- Torcia elettrica
- Protezione degli occhi
- Guanti

Procedura

1. Scollegare l'alimentazione elettrica dell'unità.
2. Rimuovere la vite che fissa la griglia a persiana al refrigeratore. Vedere figura 1.
3. Tirare il gruppo griglia per staccarlo dalle staffe magnetiche. Vedere figura 2.
4. Con una spazzola a setole rigide, pulire accuratamente la sporcizia accumulata sulle spire anteriori della serpentina del condensatore. Vedere figura 3.
5. Dopo avere rimosso lo sporco dalla superficie della serpentina, usare una torcia per verificare che si possa vedere attraverso la serpentina e osservare la pala della ventola del condensatore che gira. Vedere figura 4.

Se è possibile vedere chiaramente, reinstallare la griglia a persiana griglia, collegare l'unità all'alimentazione elettrica e verificarne il funzionamento.

Se ancora la visione non è chiara e permane dello sporco, procedere al punto 6.

6. Rimuovere i bulloni della base del condensatore. Vedere figura 5.
7. Rimuovere le staffe della serpentina del condensatore. Vedere figura 6.
8. Con cautela, far scivolare fuori l'unità di condensazione (le connessioni dei tubi sono flessibili). Vedere figura 7. Soffiare delicatamente aria compressa o CO₂ attraverso la serpentina finché non è pulita.
9. Aspirare con cura lo sporco intorno e dietro l'area dell'unità di condensazione.
10. Fare scorrere con attenzione il gruppo compressore nuovamente in posizione e sostituire i bulloni.
11. Reinstallare la griglia a persiana, collegare l'alimentazione elettrica all'unità e verificarne il funzionamento.

Manutenzione ordinaria e straordinaria (cont.)

Pulizia della serpentina del condensatore (cont.)

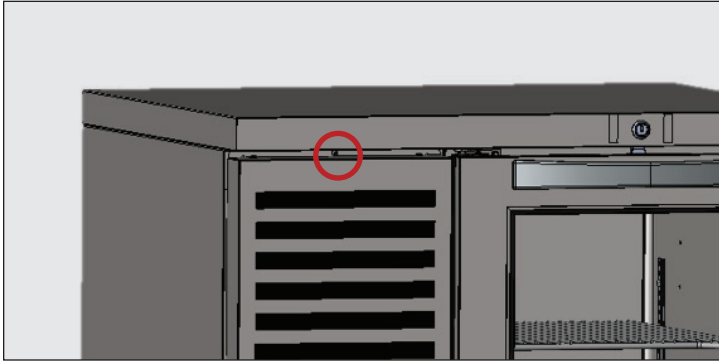


Fig. 1. Posizione della vite della griglia a persiana.

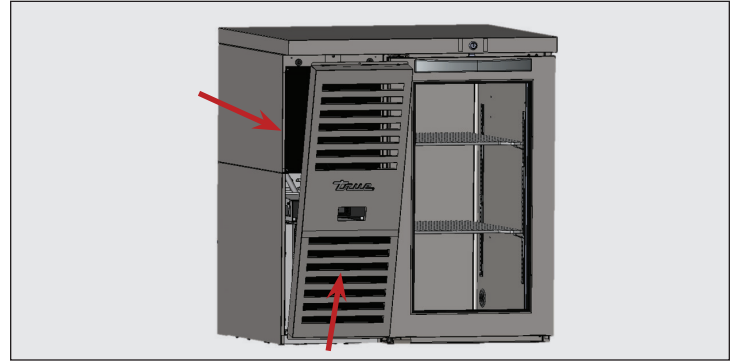


Fig. 2. Tirare la griglia in avanti prima di sollevarla.

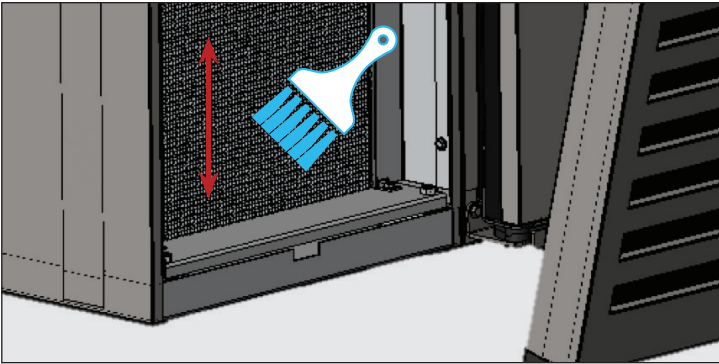


Fig. 3. Non spazzolare mai le spire della serpentina.

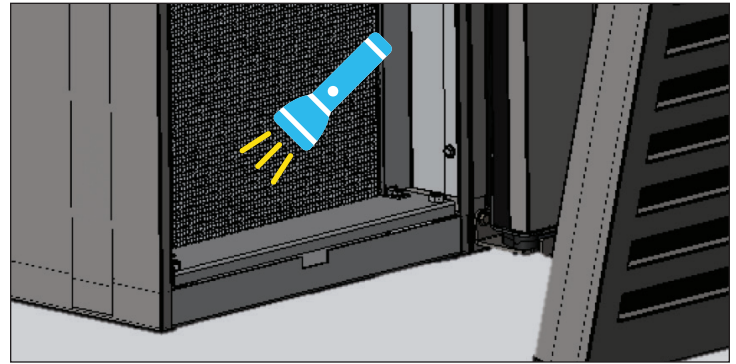


Fig. 4. Verificare che tutti i blocchi siano stati rimossi.

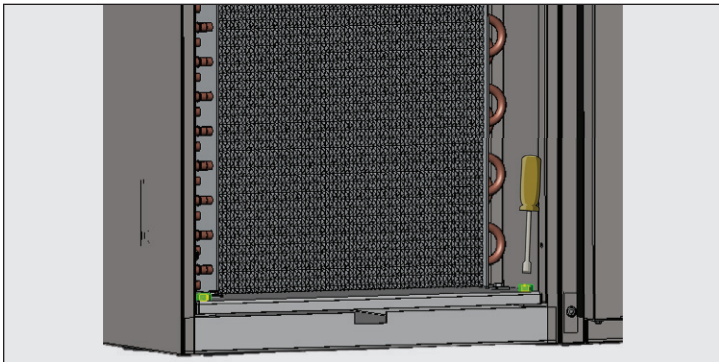


Fig. 5. Rimuovere i bulloni della base del condensatore.

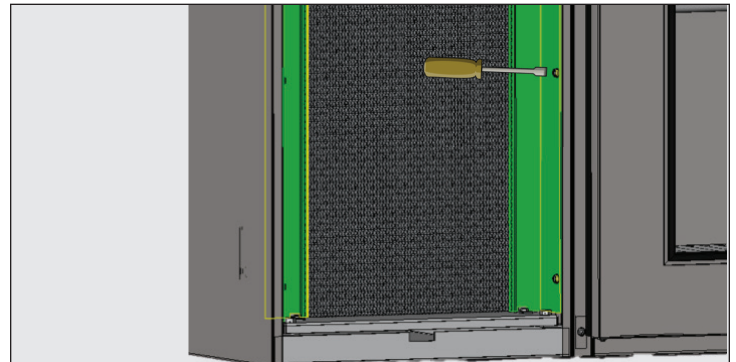


Fig. 6. Rimuovere le staffe della serpentina.

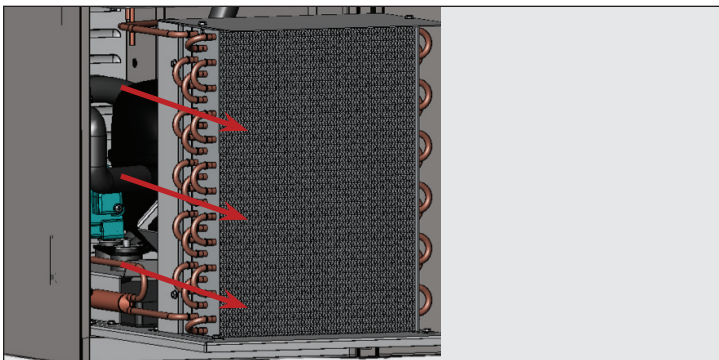







Fig. 7. Con cautela, far scorrere l'unità di condensazione verso l'esterno.

Manutenzione ordinaria e straordinaria (cont.)

Cura & pulizia della superficie generale

⚠ PERICOLO!	
	<p>Rischio di scossa elettrica o incendio!</p> <ul style="list-style-type: none"> • NON pulire l'apparecchio con un'idropulitrice o un tubo flessibile.

⚠ AVVERTENZA!	
	<p>Superfici scivolose! L'umidità causata da operazioni di drenaggio improprie può portare a superfici scivolose nelle vicinanze dell'apparecchio. È responsabilità dell'utente avvertire immediatamente i propri clienti e asciugare la superficie scivolosa. Qualsiasi area con superficie bagnata deve essere indicata dalla segnaletica di pavimento bagnato.</p>

  	<p>Il proprietario dell'apparecchio si assume la responsabilità di eseguire una valutazione dei pericoli e dei dispositivi di protezione individuale (DPI) al fine di garantire una protezione adeguata durante le operazioni di manutenzione e pulizia.</p> <p>Utilizzare strumenti appropriati, attrezzature di sicurezza e DPI durante l'installazione e la manutenzione.</p>
--	--

ⓘ AZIONI DELL'UTENTE	
	<p>NON UTILIZZARE DETERGENTI A BASE DI AGRUMI SU SPORTELLI IN VETRO.</p>

Guarnizioni

- Pulire le guarnizioni con acqua calda saponata.
- **NON** utilizzare strumenti taglienti o coltelli per disimballare una guarnizione.
- Evitare detersivi aggressivi.

Vetro

- Pulire il vetro con un detersivo per vetri non aggressivo. **NON** utilizzare detersivi a base di agrumi.

Parte interna

- Pulire le superfici interne applicando una soluzione delicata di acqua e bicarbonato di sodio per aiutare a ridurre gli odori; **NON** utilizzare detersivi aggressivi o abrasivi.
- Per i componenti in plastica o rivestiti da polvere, utilizzare acqua calda saponata per pulire **NON** usare detersivi per acciaio o solventi simili.

Parte esterna

- Per i componenti in plastica o rivestiti da polvere, utilizzare acqua calda saponata per pulire **NON** usare detersivi per acciaio o solventi simili.
- **NON** pulire l'acciaio inossidabile con lane di acciaio o prodotti abrasivi. **NON** utilizzare detersivi o sgrassanti contenenti cloruri o fosfati. Consultare il manuale specifico per modello per maggiori informazioni.

Manutenzione ordinaria e straordinaria (cont.)

Cura e pulizia dell'acciaio inossidabile

AZIONI DELL'UTENTE



NON utilizzare alcun tipo di lana di acciaio, prodotti abrasivi o a base di cloro per pulire le superfici in acciaio inossidabile.

Antagonisti dell'acciaio inossidabile

Ci sono fondamentalmente tre cose che possono distruggere la passivazione dell'acciaio inox e consentire la formazione di tracce di corrosione.

- Graffi dovuti a spazzole metalliche, raschietti, spugnette in acciaio e altri oggetti sono solo alcuni esempi di utensili che possono avere un effetto abrasivo sulla superficie dell'acciaio.
- I depositi sulle superfici in acciaio inossidabile possono lasciare delle macchie. A seconda della zona in cui si vive l'acqua può essere dura o dolce. L'acqua con un elevato grado di durezza può lasciare delle macchie. L'acqua dura riscaldata può lasciare dei depositi se lasciata ristagnare troppo a lungo. Questi depositi possono provocare la distruzione dello strato di passivazione e causare la comparsa di ruggine sull'acciaio inossidabile. Tutti i depositi lasciati dalle preparazioni alimentari o da attività di manutenzione devono essere rimossi il prima possibile.
- Cloruri che sono presenti nel sale da cucina, nel cibo e nell'acqua, così come nei detersivi domestici e industriali. Questi sono i peggiori tipi di cloruri da usare sull'acciaio inossidabile.

Pulizia e ripristino dell'acciaio inossidabile

Detersivi per acciaio inossidabile devono essere privi di fosfati, cloro, cloruro e ammoniaca.

True offre detersivi e lucidanti ecologici reperibili nel nostro True Store al sito store.trueresidential.com/products/stainless-steel-clean-polish-kit.

Apparecchi e componenti metallici verniciati su misura

Per sportelli e altre superfici verniciate, utilizzare una soluzione delicata di acqua e sapone con un panno morbido in microfibra.

Manutenzione ordinaria e straordinaria (cont.)

8 consigli per aiutare a prevenire la ruggine sull'acciaio inossidabile

Mantenere la pulizia della propria attrezzatura

Evitare la formazione di macchie ostinate pulendo frequentemente. Utilizzare detergenti di potenza consigliata (alcalini clorurati oppure senza cloruri).

Utilizzare strumenti di pulizia corretti

Utilizzare strumenti non abrasivi quando si puliscono prodotti in acciaio inossidabile. Lo strato di passivazione dell'acciaio inossidabile non è danneggiato da panni soffici e spugnette abrasive in plastica.

Pulire lungo le linee di lucidatura

Le linee di lucidatura ("grani") sono visibili su alcuni acciai inossidabili. Strofinare sempre parallelamente alle linee di lucidatura, qualora visibili. Se non si riescono a vedere i grani di lucidatura utilizzare sempre una spugnetta abrasiva in plastica o un panno soffic.

Utilizzare detergenti alcalini, alcalini clorurati o privi di cloruri

Mentre molti detergenti tradizionali sono carichi di cloruri, l'industria sta offrendo una scelta sempre più ampia di detergenti privi di cloruri. Se non siete sicuri del contenuto in cloruri del vostro detergente, contattate il fornitore del detergente. Se vi dicono che il detergente che state utilizzando contiene cloruri, chiedete se possono offrirvi un'alternativa. Evitare detergenti che contengono sali quaternari di ammonio, poiché possono attaccare l'acciaio inossidabile, causando corrosione alveolare (pitting) e ruggine.

Risciacquo

Se si usano detergenti clorurati si deve risciacquare e asciugare strofinando immediatamente. Si consiglia di pulire gli agenti detergenti e l'acqua stagnante il prima possibile. Consentire all'attrezzatura in acciaio inossidabile di asciugarsi all'aria. L'ossigeno contribuisce a mantenere la pellicola di passivazione sull'acciaio inossidabile.

Non usare mai l'acido cloridrico (acido muriatico) sull'acciaio inossidabile

Anche diluito, l'acido cloridrico può causare corrosione, vaiolatura e incrinature per corrosione da sollecitazione dell'acciaio inossidabile.

Trattamento con acqua

Per ridurre i depositi, cercare di addolcire l'acqua dura, per quanto possibile. L'installazione di alcuni filtri può rimuovere elementi corrosivi e dannosi. La presenza di sali in un addolcente per acqua correttamente conservato può anche avere effetti benefici. Contattare uno specialista di trattamenti se non si è sicuri che il trattamento cui è sottoposta l'acqua sia corretto.

Ripristinare con regolarità e passivare l'acciaio inossidabile

L'acciaio inossidabile ottiene le sue proprietà inossidabili dagli ossidi di cromo protettivi presenti sulla sua superficie. Se questi ossidi vengono rimossi per sfregamento, o per reazione con sostanze chimiche dannose, allora il ferro nell'acciaio è esposto e può iniziare a ossidarsi o ad arrugginire. La passivazione è un processo chimico che rimuove il ferro libero e altri contaminanti dalla superficie dell'acciaio inossidabile, permettendo agli ossidi di cromo protettivi di riformarsi.

Manutenzione ordinaria e straordinaria (cont.)

Inversione del battente dello sportello stile #1

⚠ AVVERTENZA!



Pericolo di schiacciamento o taglio! Gli sportelli sono pesanti. Essere pronti a sostenere il peso dello sportello. Non sollevare o sostenere lo sportello dalla maniglia.

Contenuto del kit (fornito insieme all'apparecchio)

- Staffa della cerniera inferiore
- Base e alzata della camma dello sportello
- Staffa della cerniera superiore
- Boccola della cerniera superiore

Attrezzi richiesti

- Cacciavite a stella
- Chiave a bussola da 5/16"
- Cacciavite a punta piatta

ATTENZIONE > Eseguire eventuali regolazioni all'apparecchio **dopo** aver verificato che il refrigeratore sia livellato in piano e adeguatamente supportato. L'esempio mostra uno sportello con cerniera a sinistra convertito in uno sportello con cerniera a destra.

Procedura

1. Individuare e rimuovere i bulloni che fissano la staffa della cerniera superiore alla parte frontale della base dell'apparecchio. Rimuovere i bulloni. Vedere figura 1.
2. Con i bulloni rimossi, ruotare la staffa sullo sportello. Inclinare la parte superiore dello sportello per creare uno spazio libero dal piano di appoggio. Sollevare lo sportello per sfilarlo dalla staffa della cerniera superiore. Vedere figura 2.
3. Rimuovere il gruppo della cerniera inferiore dall'apparecchio. Vedere figura 3.

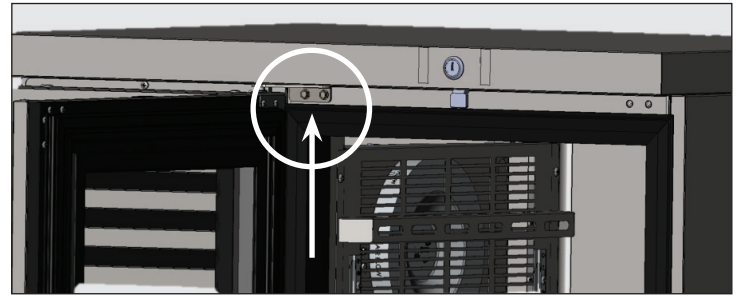


Fig. 1. Posizioni dei bulloni della cerniera superiore.

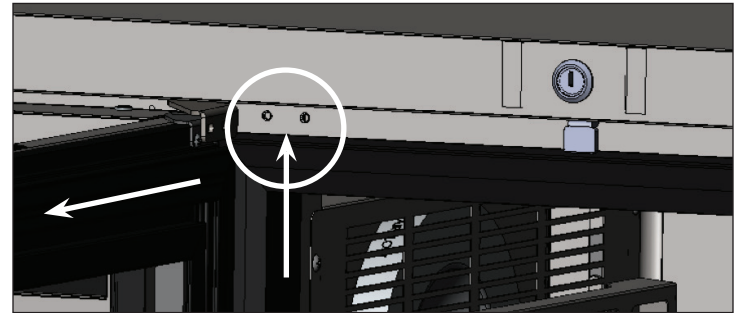


Fig. 2. Rimuovere la cerniera superiore dall'unità.

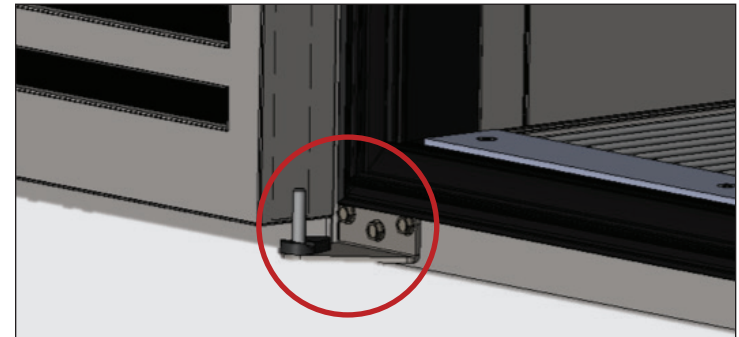


Fig. 3. Sollevare la porta dalla cerniera inferiore.



Fig. 4a. Componenti della cerniera superiore.

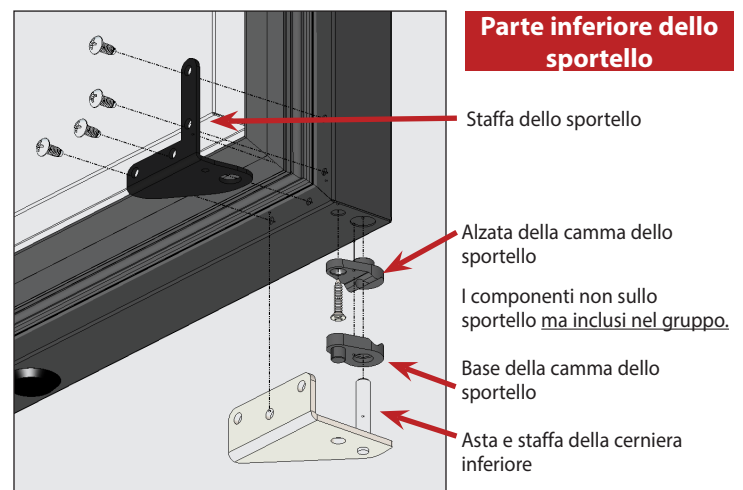


Fig. 4b. Componenti della cerniera inferiore.

Manutenzione ordinaria e straordinaria (cont.)

Inversione del battente dello sportello (cont.)

1. Rimuovere tutta la minuteria metallica dello sportello tranne la maniglia dello sportello (vedere fig. 4a e 4b). Mettere da parte le staffe dello sportello.

ATTENZIONE > Le staffe dello sportello sono l'unica minuteria metallica che verrà riposizionata. La restante minuteria metallica è nuova e inclusa nel kit. Le staffe dello sportello sono reversibili sull'angolo diagonale opposto dello sportello. Vedere figura 5.

2. Rimuovere tutti i tappi dello sportello e tutte le viti sul lato opposto della posizione originaria della cerniera dello sportello. Vedere figura 6.

3. Installare tutta minuteria metallica nelle nuove posizioni dei componenti dello sportello.

Parte inferiore dello sportello (vedere fig. 7a)

- a. Installare la staffa inferiore dello sportello.
- b. Installare l'alzata della camma dello sportello.

Parte superiore dello sportello (vedere fig. 7b)

- a. Installare la staffa superiore dello sportello.
 - b. Installare la boccola della cerniera superiore.
 - c. Installare l'asta e la staffa della cerniera superiore.
4. Inserire le viti nei fori opposti rispetto alla posizione originaria. Vedere figura 8.

5. Installare l'asta e la staffa della cerniera inferiore nell'albero dell'apparecchio. Vedere figura 9.

- a. Installare la base della camma dello sportello nell'asta della cerniera.
- b. Sollevare lo sportello sull'asta e la staffa della cerniera inferiore dello sportello.

6. Fissare la staffa della cerniera superiore al refrigerator. Vedere figura 10.

ATTENZIONE > La staffa della cerniera superiore è scanalata per consentire l'allineamento dello sportello.

7. Installare il tappo nella parte superiore dello sportello (vedere fig. 11). Verificare il corretto funzionamento della porta.

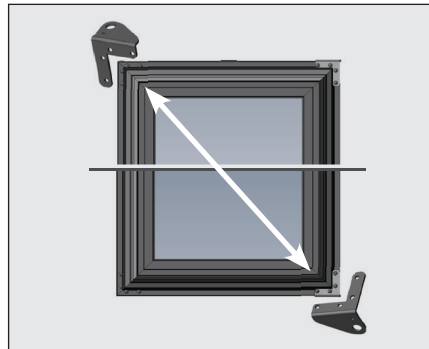


Fig. 5. L'attuale staffa inferiore dello sportello diventerà la nuova staffa superiore dello sportello.



Fig. 6. Rimuovere i tappi dello sportello e le viti rimanenti.

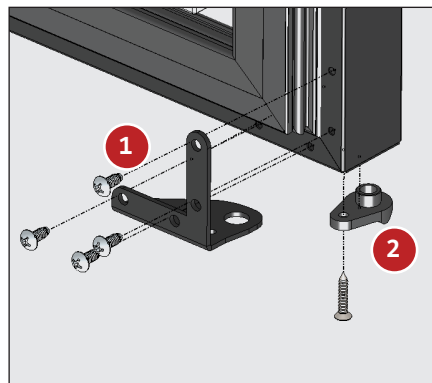


Fig. 7a. Gruppo componenti della cerniera inferiore.

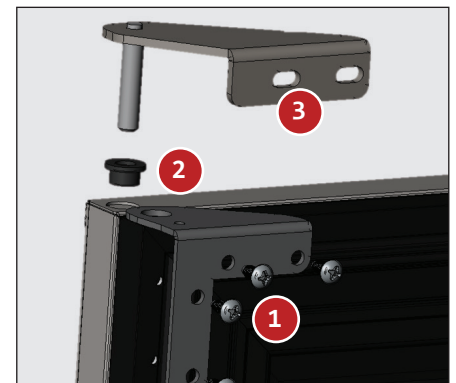


Fig. 7b. Gruppo componenti della cerniera superiore.

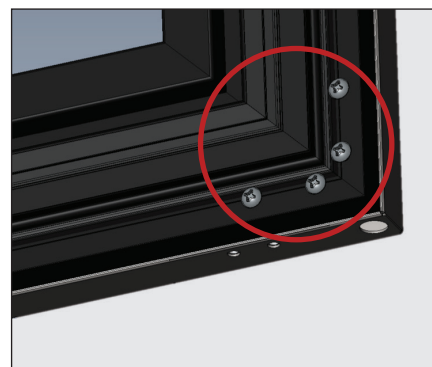


Fig. 8. Spostare la minuteria metallica del punto 5 sul lato opposto rispetto alla posizione originaria.

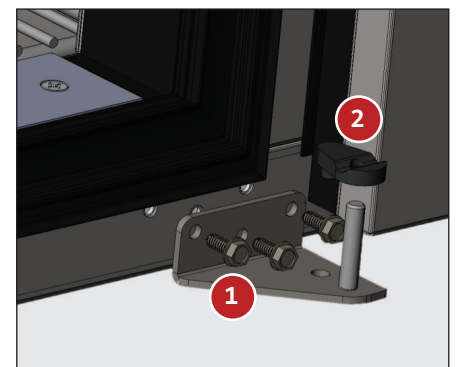


Fig. 9. Installare il perno della cerniera inferiore nella nuova posizione.

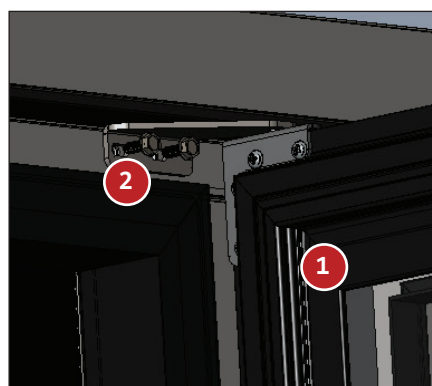


Fig. 10. Installare la cerniera superiore e lo sportello.



Fig. 11. Installare il tappo.

Manutenzione ordinaria e straordinaria (cont.)

Inversione del battente dello sportello stile #2

⚠ AVVERTENZA!



Pericolo di schiacciamento o taglio! Gli sportelli sono pesanti. Essere pronti a sostenere il peso dello sportello. Non sollevare o sostenere lo sportello dalla maniglia.

Contenuto del kit (fornito insieme all'apparecchio)

- Staffa della cerniera inferiore
- Base e alzata della camma dello sportello
- Staffa della cerniera superiore
- Boccola della cerniera superiore

Attrezzi richiesti

Gli attrezzi richiesti includono (ma non si limitano a) quanto segue:

- Cacciavite a stella
- Cacciavite a punta piatta
- Chiave a bussola da 5/16"
- Trapano (opzionale)

Procedura

ATTENZIONE ➤ L'esempio mostra uno sportello con cerniera a sinistra convertito in uno sportello con cerniera a destra. Se si desidera, conservare la minuteria rimossa per future inversioni dello sportello.

1. Individuare e rimuovere la minuteria che fissa la staffa della cerniera superiore alla parte frontale dell'apparecchio. Vedere figura 1.
2. Una volta rimossa la minuteria, aprire e sollevare lo sportello per staccarlo dalla staffa della cerniera inferiore. Vedere figura 2.
3. Rimuovere il gruppo della cerniera inferiore dall'apparecchio. Vedere figura 3.
4. Rimuovere la restante minuteria dalla parte superiore e inferiore dell'apparecchio sul lato opposto dell'apertura dello sportello. Vedere figura 4.
5. Rimuovere il tappo dello sportello e la boccola della cerniera superiore dalla parte superiore dello sportello. Dopodiché invertire le rispettive posizioni. Vedere figura 5.
6. Installare la nuova alzata della camma nella parte inferiore dello sportello sul lato opposto rispetto alla sua posizione originale. Vedere figura 6.
7. Installare la nuova staffa della cerniera inferiore sul lato opposto dell'apertura dello sportello. Vedere figura 7.
8. Posizionare lo sportello sulla staffa inferiore della cerniera dello sportello.
9. Installare la nuova cerniera superiore nello sportello. A questo punto installare la staffa della cerniera superiore sull'apparecchio.
10. Verificare il funzionamento e l'allineamento dello sportello. Se necessario, regolare lo sportello.

ATTENZIONE ➤ Le staffe della cerniera superiore sono scanalate per permettere di regolare lo sportello.

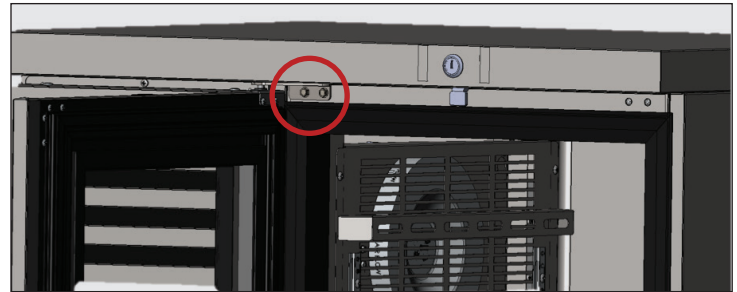


Fig. 1. Rimuovere i perni fissando le staffe della cerniera superiore.



Fig. 2. Sollevare lo sportello per sfilarlo dalla cerniera inferiore.

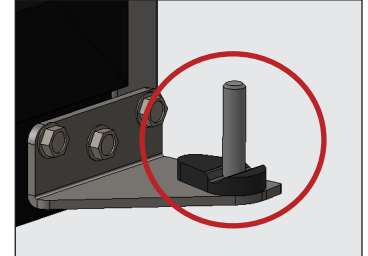


Fig. 3. Sollevare la porta dalla cerniera inferiore.

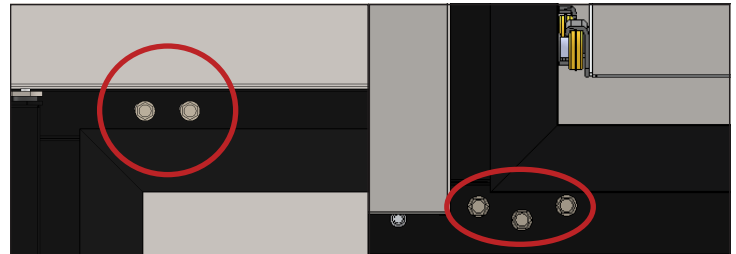


Fig. 4. Rimuovere la restante minuteria dalla parte superiore e inferiore dell'apparecchio sul lato opposto dell'apertura dello sportello.

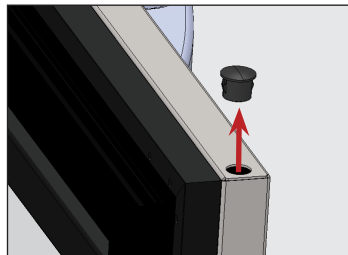


Fig. 5. Rimuovere il tappo dello sportello.

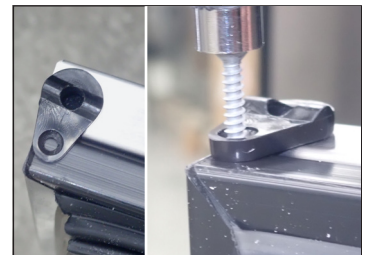


Fig. 6. Installare l'alzata della camma nella parte inferiore dello sportello sul lato opposto rispetto alla sua posizione originale.




Fig. 7. Installare la cerniera inferiore sul lato opposto dell'apertura dello sportello.


Manutenzione ordinaria e straordinaria (cont.)

Rimozione dello sportello scorrevole

⚠ AVVERTENZA!

	<p>Pericolo di schiacciamento o taglio! Gli sportelli sono pesanti. Essere pronti a sostenere il peso dello sportello. Non sollevare o sostenere lo sportello dalla maniglia.</p>
---	--

ⓘ AZIONI DELL'UTENTE

	<ul style="list-style-type: none"> • NON usare la chiusura laterale prima di rimuovere lo sportello scorrevole. La tensione del cavo dello sportello è necessaria per eseguire queste istruzioni operative. • Gli sportelli NON possono essere rimossi se non sono posizionati come indicato in queste istruzioni.
---	--

Procedura

1. Posizionare gli sportelli come descritto di seguito. Per rimuoverli, sollevare lo sportello in posizione. Dopodiché, inclinare la parte superiore dello sportello all'indietro, fino a quando i cilindri escono dal canale dello sportello. Fare poi oscillare la parte inferiore dello sportello, estraendolo dal canale inferiore. Vedere fig. 1 e 2.

Unità a due sportelli

Centrare lo sportello anteriore sull'apertura del refrigeratore. Vedere figura 3.

Unità a tre sportelli

Vedere fig. 4

- Sportello centrale: Scorrimento di 9" (228,6 mm) verso destra
- Sportello destro: scorrimento di 14" (355,6 mm) verso sinistra
- Sportello sinistro: Scorrimento di 9-1/2" (241,3 mm) verso destra

Segue alla pagina successiva...

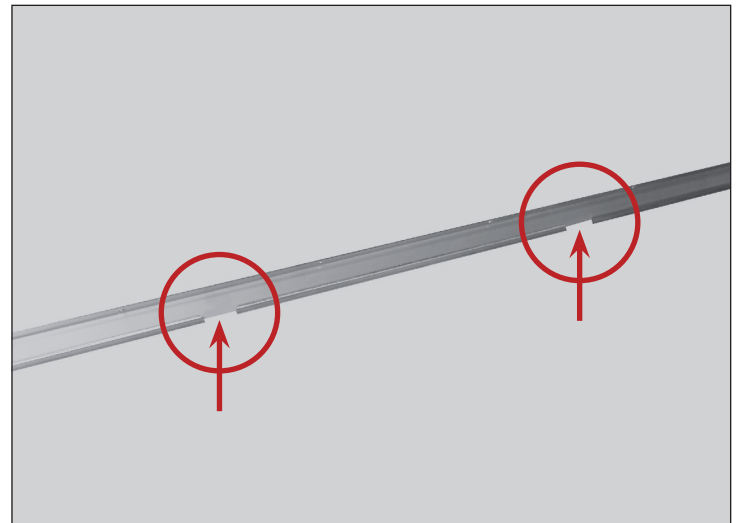


Fig. 1. Aperture dei canali degli sportelli.



Fig. 2. Rimuovere con cura lo sportello.



Fig. 3. Unità a due sportelli: posizionare lo sportello anteriore al centro del refrigeratore.



Fig. 4. Unità a tre sportelli: spostare gli sportelli nella direzione indicata per rimuoverli dal canale.

Manutenzione ordinaria e straordinaria (cont.)

Rimozione dello sportello scorrevole (cont.)

1. Rimuovere il cavo della porta dalla staffa del rullo. Vedere fig. 5 e 6.

ATTENZIONE > La linguetta di plastica nera che trattiene il cavo dello sportello scorre sul retro.

2. Lasciare che il cavo della porta si ritragga lentamente nel canale laterale dello sportello.

ATTENZIONE > Quando si reinstalla lo sportello, assicurarsi che il passacavo dello sportello si attacchi alla scanalatura del rullo più vicina alla puleggia. Vedere figura 7.

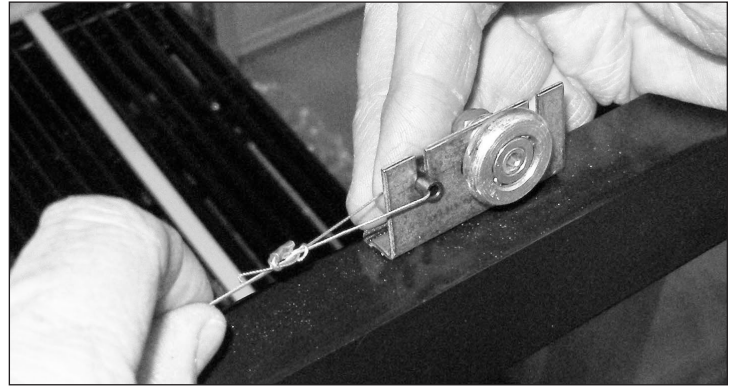


Fig. 5. Rimuovere il cavo della porta dalla staffa del rullo.



Fig. 6. Fare scorrere la linguetta nera che trattiene il cavo dello sportello fuori dalla parte posteriore.

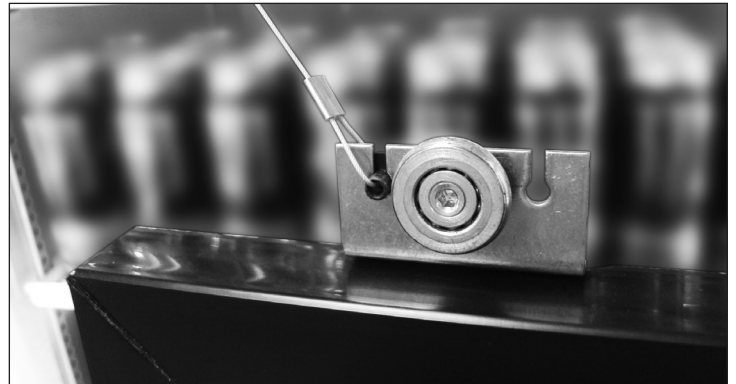


Fig. 7. Assicurarsi che il cavo dello sportello si trovi nella scanalatura del rullo più vicino alla puleggia.

Manutenzione ordinaria e straordinaria (cont.)

Regolazione dello sportello scorrevole

Regolare le apparecchiature solo una volta che è stato installato nella sua posizione finale e correttamente livellato.

Procedura

1. Chiudere completamente gli sportelli scorrevoli e controllare se sono presenti aperture. Se sono presenti spazi vuoti/aperture tra gli sportelli chiusi e l'apparecchio, sarà necessario regolare gli sportelli.
2. Con una chiave da 7/16" o una chiave regolabile e una chiave a brugola da 1/8", allentare il rullo e spostarlo lungo il foro scanalato. Dopo che si è eseguita la regolazione, stringere il rullo in posizione. Vedere figura 1.



Fig. 1. Regolare il rullo.

Funzione di mantenimento dell'apertura dello sportello scorrevole

La funzione di mantenimento dell'apertura mantiene lo sportello in posizione aperta.

Procedura

1. Fare scorrere lo sportello per aprirlo.
2. Bloccare lo sportello in posizione aperta dal lato posteriore dello sportello stesso (incavo sulla guida di scorrimento). Vedere fig. 1 e 2.

ATTENZIONE > Fig. 1 e 2 mostrano la vista posteriore dello sportello e della guida di scorrimento.



Fig. 1. La serratura dello sportello è in posizione aperta (innestata nell'incavo).



Fig. 2. La serratura dello sportello è in posizione chiusa (disinnestata dall'incavo).

Manutenzione ordinaria e straordinaria (cont.)

Sostituzione della guarnizione

Attrezzi necessari

- Pistola per cartucce di silicone
- Silicone nero 100%

Esistono due tipi di guarnizioni per sportello; guarnizioni strette e larghe (vedere fig. 1). La guarnizione corretta per la vostra unità varia a seconda dell'anno di costruzione e del modello. Le guarnizioni **non** sono intercambiabili.

ATTENZIONE > Per quanto riguarda le guarnizioni strette è importante ricordare da quale guida di scorrimento è stata rimossa la guarnizione. Normalmente la guarnizione si trova nella guida di scorrimento centrale sul lato superiore, inferiore e su quello della maniglia. Sul lato della maniglia la guarnizione si trova nella guida di scorrimento interna.

Procedura

1. Estrarre, prestando attenzione, la guarnizione removibile dallo sportello, agendo sull'angolo superiore destro o sinistro. Vedere figura 2.
2. Applicare il silicone su ogni angolo del canale dello sportello/ della guarnizione. Vedere figura 3.
3. Dopo aver applicato il silicone sugli angoli, reinserire le guarnizioni spingendole nelle guide di scorrimento originarie. Premere gli angoli

ATTENZIONE > Il silicone sigillerà ogni possibile perdita d'aria. Il silicone in eccesso dovrebbe colare al di fuori della guida di scorrimento.

4. Pulire ogni traccia di silicone in eccesso.

ATTENZIONE > Il colore della guarnizione può variare in base all'unità.



Fig. 1. Ci sono due tipi di guarnizione. A: Guarnizione stretta; B: Guarnizione larga.



Fig. 2. Tirare la guarnizione partendo da un angolo superiore.



Fig. 3. Applicare il silicone su ogni angolo del canale della guarnizione.



Fig. 4. È comune osservare del silicone che fuoriesce dalla guida di scorrimento, attorno alla guarnizione. Questa è la prova che è stato usata una quantità sufficiente di silicone.

Manutenzione ordinaria e straordinaria (cont.)

Sostituzione della serratura e della camma dello sportello a battente

Lo sportello deve essere aperto prima di procedere.

Procedura – Rimozione dei componenti

1. Inserire la chiave master (inclusa nel kit della serratura di sostituzione) nel cilindro della serratura.
2. Girare la chiave e tirare per estrarre il cilindro dal barilotto della serratura.
3. Fare scorrere la barra/camma della serratura fuori dal fondo del barilotto della serratura.

Procedura – Installazione dei componenti

1. Fare scorrere la barra/camma della serratura nel fondo del barilotto della serratura.
2. Spingere il cilindro della serratura con la chiave master nel barilotto della serratura.

ATTENZIONE > Assicurarsi che il perno sulla parte posteriore del cilindro della serratura si allineato con l'incavo presente nella barra/camma della serratura. Vedere figura 3.

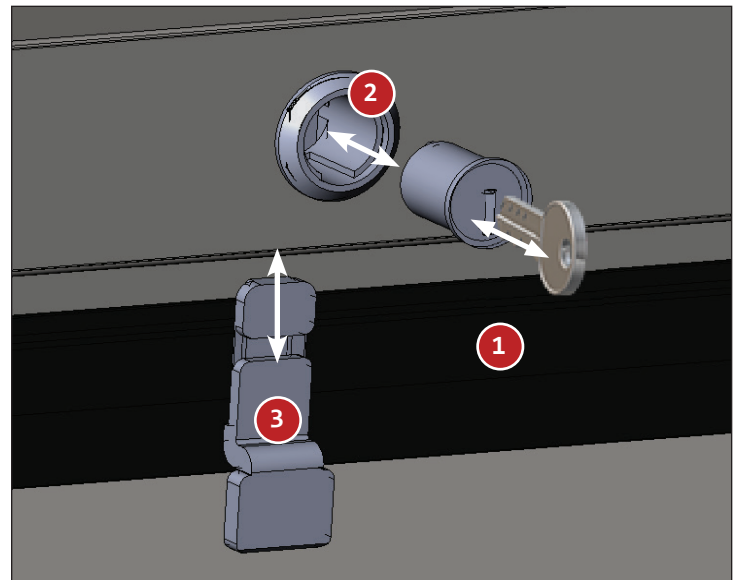


Fig. 1. Vista frontale della rimozione/installazione dei componenti.

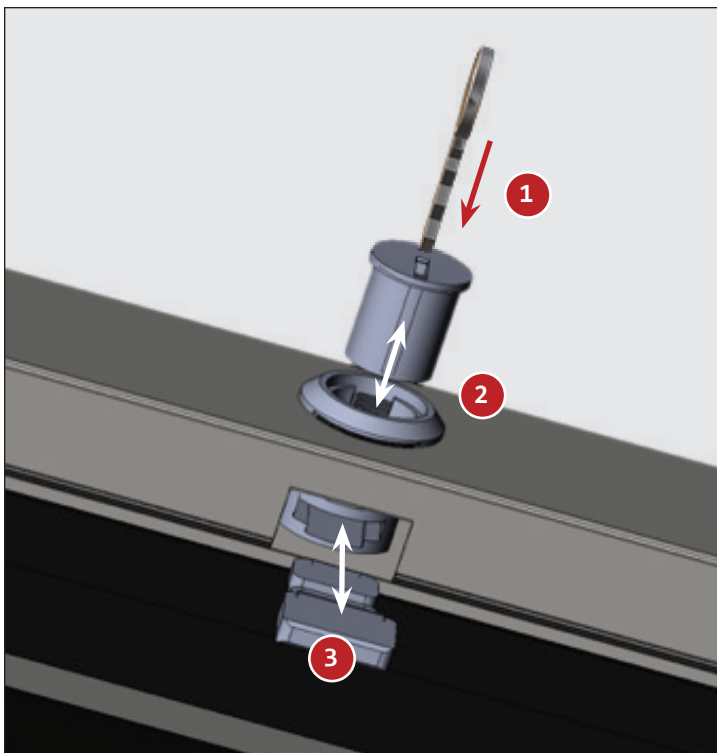


Fig. 2. Vista dal basso della rimozione/installazione dei componenti.

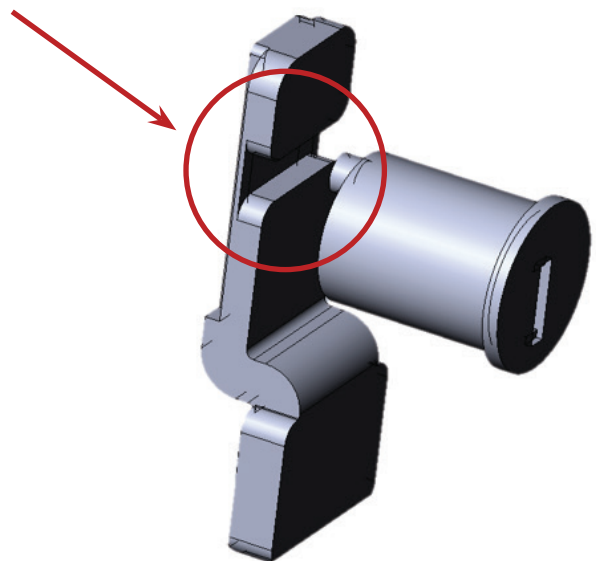


Fig. 3. Incavo della barra/camma della serratura

Informazioni sulla garanzia (solo USA e Canada)

Informazioni garanzia

Per visualizzare e scaricare le Informazioni sulla garanzia per USA & Canada, scannerizzare il QR code sottostante.





truemfg.com