



**⚠ WAARSCHUWING!**



Lees dit document goed door en zorg ervoor dat u het volledig begrijpt voordat u dit apparaat installeert, bedient, onderhoudt of verzorgt. Dit niet doen kan resulteren in defecten aan het apparaat, materiële schade, ernstig letsel of de dood. Defecten aan het apparaat, letsel of materiële schade als gevolg van een onjuiste installatie vallen niet onder de garantie.

**📄 ACTIE VAN GEBRUIKER VEREIST!**

TRUE houdt de geschiedenis van uw apparaat bij aan de hand van het serienummer. Noteer hieronder de volledige modelnaam en het serienummer van uw apparaat, zodat u deze informatie eenvoudig kunt raadplegen. Deze informatie staat op het typeplaatje. De locatie van dit plaatje verschilt per apparaat.

Modelnaam:

Serienummer:

**True Manufacturing Co., Inc.**

2001 East Terra Lane • O'Fallon, Missouri 63366-4434  
(636) 240-2400 • FAX: (636)-272-2408

Internationaal FAX-nr: (636)-272-7546 • (800)-325-6152

Afdeling Onderdelen: (800)-424-TRUE (424-8783)  
Afdeling Onderdelen FAX: (636)-272-9471



INSTALLATIEHANDLEIDING

TRUE ICE-TCIM

Vertaling van de originele instructies

**Contact openemen**

Tel. garantie: +1 855-299-3510  
E-mailadres garantie: CommercialIceWarrantyInquiries@truemfg.com  
Technische tel: +1 888-783-1429  
Technisch e-mailadres: CommercialIce@truemfg.com



# BEDANKT

## VOOR UW AANKOOP

### Gefeliciteerd!

Dit document is in eerste instantie bedoeld om u te helpen bij de installatie, het onderhoud en de verzorging van uw TRUE-apparaat. Dit document bevat informatie die belangrijk is voor veiligheid, bediening, onderhoud en verzorging. Dit document **NIET** weggooien. TRUE is uitsluitend de fabrikant van het apparaat. Ga voor hulp bij het vinden van een gekwalificeerde technicus naar onze Service Company Locator op [truemfg.com/support/service-locator/](https://truemfg.com/support/service-locator/).

### OPMERKING!



De cijfers komen mogelijk niet precies overeen met uw apparaat.

### Inhoud

#### Checklist voor installatie en opstelling

Checklist voor installatie en opstelling.....3

#### Voorwoord

Definitie van signalen en symbolen.....4

#### Belangrijke veiligheidsinformatie

Essentiële veiligheids- en bedieningswaarschuwingen.....6

Waarschuwingen persoonlijk letsel.....7

Waarschuwingen koolwaterstofkoelmiddel.....9

Waarschuwingen bij afvoer ijsmachine.....9

Waarschuwingen elektrische veiligheid.....10

#### Over uw ijsmachine en installatievoorwaarden

Samenstelling van de modelnaam.....13

Specificaties van de ijsmachine.....14

Locaties van labels.....15

Blokjesgrootte.....16

Belangrijkste definities van scherm en pictogrammen.....17

Bovenaanzicht.....18

Vereisten voor aansluiting van leidingen.....23

Instellen van het waterfilter.....26

Elektrische vereisten.....27

#### Installatie en opstelling

Locatie van de ijsmachine.....30

Uitpakken.....30

Verwijderen van paneel.....31

Inspectie van de binnenkant.....31

Ijsbak of -dispenser.....32

NIVELLERING.....33

Installatie van antenne en modem.....34

Dispenserhouder.....36

Instelling van de ijsniveausensor.....36

Eerste desinfectie.....38

Checklist voor installatie en opstelling.....39

#### Bediening van de ijsmachine

Modi en gebruik van het bedieningsdisplay.....40

Belangrijkste definities van scherm en pictogrammen.....42

Herinneringen voor opnieuw instellen.....48

Instellingen voor herinneringen aanpassen.....48

Ingebruikname.....50

Ijsdikte instellen.....50

Volgorde van gebruik.....52

Bedrijf programmeren.....53

Afstemmen op de waterkwaliteit.....55

Navigeren door de reiniging.....56

#### Onderhoud en verzorging

Uit bedrijf nemen en winterklaar maken.....59

Reinigen van de ijsniveausensor.....60

TrueZone™ Air & Surface Clean-In-Place (CIP) van

luchtleidingen en oppervlakken.....60

Aanbevolen reinigingsfrequentie.....62

Reinigen van de buitenkant.....64

Procedures voor ontkalken en desinfecteren (halfjaarlijks).....64

Procedure voor preventief onderhoud, ontkalken en

desinfecteren.....70

Probleemoplossing.....73

## Checklist voor installatie en opstelling

- Heeft u de draden en de antenne van het modem aangesloten zoals weergegeven op pag. 34?
- Heeft u de TOF-sensor ingeschakeld en de ijsbak ingesteld zoals weergegeven op pag. 36?
- Staat de ijsmachine waterpas?
- Staat de ijsmachine op een plek waar de omgevingstemperatuur het hele jaar door 35 °F-110 °F (1,7 °C – 43,3 °C) en de watertemperatuur 35 °F-110 °F (1,7 °C-43,3 °C) bedraagt?
- Heeft de ijsmachine voldoende vrije ruimte voor luchtcirculatie en onderhoud? Zie 'Specificaties van de ijsmachine' (pag. 14).
- Zijn het luchtfilter en de afdekplaat, indien aanwezig, aan de juiste kant gemonteerd om te voldoen aan de vereisten voor speling?
- Zijn alle transportmaterialen verwijderd van de buitenkant en uit de binnenkant van de ijsmachine?
- Is de ijsmachine aangesloten op een eigen elektrisch circuit?
- Zijn alle elektriciteits- en wateraansluitingen tot stand gebracht?
- Voldoen de elektriciteits- en wateraansluitingen aan de toepasselijke wetten, codes en voorschriften?
- Is de voedingsspanning getoetst of getest aan de hand van de nominale waarde op het typeplaatje?
- Is de ijsmachine correct geaard?
- Zijn de watertoevoer en afvoerleidingen van de voorgeschreven afmetingen (pag. 23)?
- Zijn de afsluitklep(pen) en afvoerkraan(en) geïnstalleerd?
- Licht de watertoevoerdruk tussen 20-100 psig (138-689 kPa)?
- Sluit de compressor goed aan op alle montageblokken?
- Zijn de koelmiddelleidingen gecontroleerd om er zeker van te zijn dat ze niet wrijven tegen of in aanraking komen met andere leidingen of oppervlakken?
- Is het ventilatorblad (indien van toepassing) gecontroleerd om te verzekeren dat het vrij kan draaien?
- Heeft de eindgebruiker de handleiding ontvangen, evenals instructies over de bediening van de ijsmachine en het belang van het aanbevolen periodieke onderhoud?
- Heeft de eindgebruiker de contactgegevens van een erkende servicepartner ontvangen?
- Zijn de ijsmachine en de bak/dispenser gedesinfecteerd volgens de instructies van de fabrikant?
- Wordt de afvoerleiding ontlucht?

## Voorwoord

De waarschuwingen, richtlijnen en aanbevelingen in dit document zijn bedoeld om schade aan het apparaat, letsel of de dood te voorkomen. Lees alle waarschuwingen, richtlijnen en aanbevelingen zorgvuldig door voordat u verdergaat, om veilig gebruik en onderhoud van uw TRUE-ijsmachine te verzekeren.

## Definitie van signalen en symbolen

Hieronder staan de symbolen die u in dit document kunt zien. Sommige symbolen zijn mogelijk niet opgenomen.



Definitie van signaalwoorden	
<b>GEVAAR!</b>	Een dreigende gevaarlijke situatie die, als deze niet wordt afgewend, tot ernstig letsel of de dood zal leiden.
<b>WAARSCHUWING!</b>	Een mogelijk gevaarlijke situatie die, als deze niet wordt afgewend, tot ernstig letsel of de dood kan leiden.
<b>VOORZICHTIG!</b>	Een mogelijk gevaarlijke situatie die, als deze niet wordt afgewend, tot licht of matig letsel kan leiden.
<b>ACTIE VAN GEBRUIKER VEREIST!</b>	Actie van gebruiker vereist: Volg alle aanbevelingen op om schade aan het apparaat of het product te voorkomen.
<b>OPMERKING!</b>	Belangrijke informatie die geen verband houdt met gevaren of risico van persoonlijk letsel.




Veiligheidssymbolen	
	<b>Veiligheidswaarschuwing;</b> waarschuwt de lezer voor gevaar voor lichamelijk letsel. Volg alle veiligheidsmeldingen op die bij dit symbool staan om mogelijk letsel of de dood te voorkomen.
	Ontvlambaar materiaal; brandgevaar.
	Gevaar voor elektrische schokken.
	De aardklem moet geaard zijn.
	Kantelgevaar.
	Scherp element; snijgevaar.

Veiligheidssymbolen	
	Gevaar van <b>verbrijzeling of snijwonden</b> .
	Gevaar voor <b>gladde oppervlakken</b> .
	Gevaar voor <b>optische straling</b> ; risico op oog- en huidletsel.
	Gevaar voor <b>bijtende stoffen</b> .
	Gevaar voor <b>giftige stoffen</b> .
	<b>Opgepast:</b> bewegende delen.



## Voorwoord

Aanvullende symbolen	
	<b>Waarschuwingssymbool voor verplichte actie;</b> waarschuwt de lezer voor vereiste of aanbevolen acties. Neem alle mededelingen en aanbevelingen na dit symbool in acht om schade aan het apparaat of het product te voorkomen.
<b>OPMERKI &gt;</b>	<b>Belangrijke informatie</b> die geen verband houdt met gevaren of risico van persoonlijk letsel.
	<b>Lees en begrijp</b> de installatiehandleiding voordat u deze installeert, bedient of onderhoudt.

Aanvullende symbolen	
	Draag <b>oogbescherming</b> .
	Draag <b>geschikte handschoenen</b> .
	<b>NIET</b> afvoeren met ander huishoudelijk afval.

## Belangrijke veiligheidsinformatie

# Belangrijke veiligheidsinformatie

### Essentiële veiligheids- en bedieningswaarschuwingen

Volg de basisveiligheidsmaatregelen, waaronder de volgende, om het risico op persoonlijk letsel, elektrische schokken, brand of de dood te verminderen.

#### WAARSCHUWING!



Lees dit document goed door en zorg ervoor dat u het volledig begrijpt voordat u deze ijsmachine installeert, bedient, onderhoudt of verzorgt. Dit niet doen kan resulteren in **SCHADE OF defecten aan het apparaat, materiële schade, VERVAL VAN DE GARANTIE, ernstig letsel of de dood. Defecten aan het apparaat, persoonlijk letsel of schade aan eigendommen als gevolg van een onjuiste installatie vallen niet onder de garantie.**




- Het niet installeren, bedienen en onderhouden van de ijsmachine zoals beschreven in dit document zal de veiligheid, de prestatie van het apparaat, de levensduur van de onderdelen en de garantiedekking negatief beïnvloeden.
- De ijsmachine moet worden geïnstalleerd in overeenstemming met alle toepasselijke wetten, codes en voorschriften.
- Alle aansluitingen en armaturen moeten worden gehandhaafd in overeenstemming met alle toepasselijke wetten, codes en voorschriften.
- De fabrikant kan niet verantwoordelijk worden gesteld voor letsel of schade veroorzaakt door oneigenlijk, verkeerd of onverstandig gebruik.
- Dit apparaat mag niet worden gebruikt, schoongemaakt of onderhouden door personen (inclusief kinderen) met een fysieke, zintuiglijke of mentale beperking en is niet bedoeld voor personen met onvoldoende ervaring en kennis, tenzij onder toezicht of wanneer zij instructies hebben gekregen.
- Installeer of bedien **GEEN** apparatuur die verkeerd is gebruikt, misbruikt, verwaarloosd, beschadigd of gewijzigd/aangepast is ten opzichte van de oorspronkelijke fabrieksspecificaties.
- De ijsmachine **NIET** aanpassen of wijzigen. Onjuiste wijzigingen kunnen resulteren in elektrische schokken, persoonlijk letsel, brand of de dood.
- De eigenaar van het apparaat is verantwoordelijk voor het uitvoeren van een risicobeoordeling voor persoonlijke beschermingsmiddelen (PBM) en voor het waarborgen van adequate bescherming tijdens onderhouds- en schoonmaakprocedures.
- Gebruik geschikt gereedschap, een geschikte veiligheidsuitrusting en geschikte PBM tijdens installatie en onderhoud.
- Gebruik het apparaat alleen voor het beoogde doel, zoals beschreven in dit document. Dit niet doen kan resulteren in schade aan het apparaat, persoonlijk letsel of de dood.
- Houd de omgeving van het apparaat schoon om schade aan het apparaat door vuil of ongedierte te voorkomen.
- Alle afdekkingen en toegangspanelen moeten op hun plaats zitten en goed vastzitten wanneer u de ijsmachine gebruikt.
- Houd alle minimale vrije ruimtes aan. Zie 'Specificaties van de ijsmachine' (pag. 14). Zorg ervoor dat de ventilatie- en andere openingen **NIET** worden geblokkeerd.

## Belangrijke veiligheidsinformatie (vervolg)




### Waarschuwingen persoonlijk letsel

Installatie- en onderhoudswerkzaamheden mogen alleen door gekwalificeerde technici worden uitgevoerd. Ga voor hulp bij het vinden van een gekwalificeerde technicus naar onze Service Company Locator op [truemfg.com/support/service-locator/](http://truemfg.com/support/service-locator/). TRUE is uitsluitend de fabrikant van het apparaat en is niet verantwoordelijk voor de installatie.

#### ⚠ GEVAAR!







	Laat kinderen <b>NIET</b> met of in het apparaat spelen. Kinderen kunnen bekneld raken of persoonlijk letsel oplopen.
	<p><b>Brandbaar koelmiddel en hoogspanningselektriciteit.</b></p> <p>Installaties en reparaties moeten worden uitgevoerd door gekwalificeerde technici die bekend zijn met de gevaren van koelmiddelen onder druk en hoogspanningselektriciteit. Volg alle uitschakel- en vergrendelprocedures wanneer u aan dit apparaat werkt.</p>
	<p>Bewaar of gebruik het volgende <b>NIET</b> in de buurt van dit of een ander apparaat:</p> <ul style="list-style-type: none"> <li>• Benzine of andere ontvlambare dampen en vloeistoffen</li> <li>• Brandbare of explosieve stoffen, zoals spuitbussen met een ontvlambare stof</li> <li>• Ontvlambare met olie doordrenkte doeken voor reiniging of brandbare reinigungsoplossingen</li> <li>• Andere vluchtige of ontvlambare stoffen</li> <li>• Open vlam</li> </ul>

#### ⚠ WAARSCHUWING!

	<ul style="list-style-type: none"> <li>• Installatie- en onderhoudswerkzaamheden aan uw ijsmachine mogen alleen door gekwalificeerde technici worden uitgevoerd.</li> <li>• Schakel tijdens onderhoud of verzorging alle nutsleidingen (gas, elektriciteit, water) uit en sluit ze af volgens goedgekeurde werkmethode.</li> <li>• Gebruik geschikt gereedschap, een geschikte veiligheidsuitrusting en geschikte persoonlijke beschermingsmiddelen (PBM) tijdens installatie, onderhoud en verzorging.</li> <li>• De koude oppervlakken in het verdampercompartiment <b>NIET</b> aanraken met vochtige of natte handen. De huid kan vastkleven aan extreem koude oppervlakken.</li> <li>• Verstikkingsgevaar! Zorg ervoor dat alle onderdelen en bevestigingsmiddelen na installatie stevig op hun plaats zitten. Controleer of er geen voorwerpen in een dispenser of ijsbak zijn gevallen en verwijder deze onmiddellijk.</li> </ul>
	<p>Dit product kan u blootstellen aan chemicaliën zoals Di-(2-ethylhexyl)-ftalaat (DEHP) dat bij staat Californië bekend is als kankerverwekkend en een veroorzaker van geboortefwijkingen of andere reproductieve schade. Ga voor meer informatie naar <a href="http://P65warnings.ca.gov">P65warnings.ca.gov</a>.</p>
	<p><b>Gladde oppervlakken!</b></p> <p>Vocht door onjuist afvoere kan gladde oppervlakken in de buurt van de ijsmachine veroorzaken. Het is uw plicht om uw klanten onmiddellijk te waarschuwen voor gladde oppervlakken en deze onmiddellijk droog te maken. Alle natte vloeren moeten worden gemarkeerd met een waarschuwingsbord voor natte vloeren.</p>

## Belangrijke veiligheidsinformatie (vervolg)

### ⚠ WAARSCHUWING! (vervolg)

	<p><b>Scherpe randen!</b></p> <p>Wees voorzichtig bij het verplaatsen, installeren, schoonmaken, onderhouden en verzorgen van de ijsmachine om snijwonden te voorkomen. Wees voorzichtig wanneer u onder het apparaat reikt of met metalen onderdelen werkt.</p> <ul style="list-style-type: none"><li>• Blijf uit de buurt van knelpunten, zoals de ruimte tussen de deuren van het apparaat en nabijgelegen kasten. Sluit de deuren als er kinderen in de buurt zijn.</li></ul>
	<p><b>Gevaar van verbrijzeling of snijwonden!</b></p> <p>Blijf uit de buurt van bewegende onderdelen. Onderdelen kunnen zonder waarschuwing bewegen, tenzij de stekker uit het stopcontact is gehaald.</p>
	<p><b>Gevaar voor optische straling! Uv-licht!</b></p> <p>Onzichtbare laserstraling. Kijk niet direct in het licht. Haal voor onderhoud van de lamp altijd de stekker uit het stopcontact.</p>
	<p><b>Kantelgevaar!</b></p> <p>Het apparaat kan kantelen tijdens het uitpakken, installeren of verplaatsen. Neem passende veiligheidsmaatregelen. Het gebruik van kantelbeveiligingen kan het kantelgevaar slechts verminderen (niet elimineren). Laat kinderen nooit op laden, deuren of rekken klimmen of eraan hangen.</p>
	<p><b>Gevaar voor elektrische schok of brandwonden!</b></p> <p>Zie 'Waarschuwingen elektrische veiligheid' voor meer informatie.</p>
	<p><b>Opgepast: bewegende delen!</b></p> <p>Bewegende delen kunnen snijden. Houd uw handen uit de buurt wanneer panelen worden verwijderd.</p>

## Belangrijke veiligheidsinformatie (vervolg)

### Waarschuwingen koolwaterstofkoelmiddel

TRUE-apparaten gebruiken koolwaterstofkoelmiddel (R-290/513A/600a). Controleer het gegevensplaatje of het typeplaatje om het koelmiddel van de ijsmachine te identificeren. Zie "Locaties van labels" (pag. 15).

#### ⚠ GEVAAR!



##### Risico op brand of explosies. Ontvlambaar koelmiddel gebruikt.

- Modellen kunnen maximaal 300 gram R290 (propan) koelmiddel bevatten. R290 (propan) is ontvlambaar in luchtconcentraties tussen ca 2,1% en 9,5% in volume (onderste explosiegrens LEL en bovenste explosiegrens UEL). Er is een ontstekingsbron bij een temperatuur hoger dan 878°F (470 °C) nodig opdat verbranding kan plaatsvinden.
- Alle onderhoudswerkzaamheden dienen te worden uitgevoerd door gekwalificeerde technici. Dit is om het risico op brand of persoonlijk letsel als gevolg van onjuiste onderdelen of onjuist onderhoud te minimaliseren.
- Beschadig het koelsysteem **NIET** tijdens transport en installatie.
- Als de ijsmachine beschadigd is, controleer dan of de integriteit van het koelsysteem niet in gevaar is voordat u verdergaat.
- Gebruik nooit scherpe voorwerpen of gereedschappen om ijs te verwijderen. Gebruik **GEEN** mechanische hulpmiddelen om het ontdooien te versnellen.
- Het apparaat moet worden afgevoerd in overeenstemming met alle toepasselijke wetten, regels en voorschriften. Neem alle veiligheidsmaatregelen in acht die verband houden met de omgang met ontvlambaar koelmiddel.

### Waarschuwingen bij afvoer ijsmachine

#### ⚠ GEVAAR!



##### Risico op brand of explosies.

- Ontvlambaar koelmiddel en isolatiemateriaal gebruikt. Het apparaat moet worden afgevoerd in overeenstemming met alle toepasselijke wetten, regels en voorschriften. Neem alle veiligheidsmaatregelen in acht met betrekking tot de omgang met ontvlambaar koelmiddel en isolatiemateriaal.
- Voer uw apparaat **NIET** af met huishoudelijk afval.

## Belangrijke veiligheidsinformatie (vervolg)

### Waarschuwingen elektrische veiligheid

#### ⚠ GEVAAR!



**Hoogspanningsverbindingen binnenin!**  
Nullastspanning en spanning tov massa 600v.



#### Risico op elektrische schokken, brandwonden of brandgevaar!

- Het is de verantwoordelijkheid van de eigenaar om ervoor te zorgen dat de elektrische aansluiting voldoet aan alle van toepassing zijnde bouwvoorschriften. Niet aan deze voorschriften voldoen kan resulteren in schade aan het apparaat, brand, elektrische schokken of brandwonden, ernstig persoonlijk letsel of de dood.
- Alle bedrading die achteraf en dus niet vooraf in de fabriek werd aangebracht, moet voldoen aan alle van toepassing zijnde codes van de bevoegde autoriteit. Het is de verantwoordelijkheid van de eindgebruiker om de uitschakelingsmiddelen te voorzien die aan de lokale codes voldoen
- Controleer voordat u uw ijsmachine aansluit op de stroomvoorziening of de voedingsspanning en de nominale stroomcapaciteit overeenkomen met die van het typeplaatje en het gegevensplaatje. Corrigeer onmiddellijk een onjuiste voedingsspanning of circuitgrootte. Zie "Locaties van labels" (pag. 15).
- Controleer voordat u de ijsmachine aansluit op de stroomvoorziening of deze correct geaard is. Als de stroombron niet geaard is, moet u dit onmiddellijk corrigeren. TRUE raadt aan een gekwalificeerde elektricien in te schakelen om uw elektriciteitscircuit te inspecteren om te controleren of ze goed geaard zijn.
- Voor uw persoonlijke veiligheid moet uw ijsmachine goed geaard zijn.
- De ijsmachine moet stroom ontvangen van zijn eigen elektriciteitscircuit. Zo garandeert u de beste prestaties en voorkomt u dat de voeding overbelast raakt.
- De tuimelschakelaar schakelt niet alle onderdelen uit. Trek de stekker van de ijsmachine uit de contactdoos of schakel de stroomtoevoer uit voordat u verdergaat met installatie of onderhoud.
- Plaats dit apparaat zodanig dat de stekker toegankelijk is, tenzij er andere middelen voor het loskoppelen van de voeding (bijv. stroomonderbreker of hoofdschakelaar) zijn voorzien
- Controleer alle draadverbindingen, inclusief de in de fabriek aangebrachte klemmen, voordat u de machine gebruikt. Verbindingen kunnen losraken tijdens de verzending en installatie.
- Reinig het apparaat **NIET** met een hogedrukreiniger of -slang. Dompel het netsnoer **NIET** in water.
- Gebruik nooit een beschadigde voeding. Gebruik een apparaat **NOOIT** als de voeding is beschadigd. Repareer een beschadigde voeding onmiddellijk. Alle reparaties moeten door een erkend installateur worden uitgevoerd.



#### ⓘ OPMERKING!



#### TRUE geeft geen garantie op het volgende:

- Storingen van de compressor als gevolg van een onjuiste ingangsspanning.
- Zie DE volledige garantieverklaring van TRUE voor meer informatie. Het bedradingsschema kunt u aan de hand van ons serienummer opzoeken op [truemfg.com/support/serial-number-lookup](https://truemfg.com/support/serial-number-lookup).



## Over uw ijsmachine en installatievoorwaarden

# Over uw ijsmachine en installatievoorwaarden

### ! OPMERKING!



TRUE is niet verantwoordelijk voor schade die is toegebracht tijdens het transport. Inspecteer altijd zorgvuldig op transportschade voordat u uw apparaat ontvangt en installeert. Noteer in geval van beschadiging alle schade op het ontvangstbewijs, dien onmiddellijk een claim in bij het transportbedrijf en neem contact op met True. **Het apparaat niet installeren of in gebruik nemen.**

Bedankt dat u voor TRUE Manufacturing heeft gekozen om aan uw koelbehoeften te voldoen. TRUE raadt u voor een correcte installatie sterk aan om uw ijsmachine door een gekwalificeerde koelkasttechnicus en elektricien te laten installeren. De kosten van een professionele installatie zijn het waard. Installatie- en onderhoudswerkzaamheden mogen alleen door gekwalificeerde technici worden uitgevoerd.

Ga voor hulp bij het vinden van een gekwalificeerde technicus naar onze Service Company Locator op

[truemfg.com/support/service-locator/](https://truemfg.com/support/service-locator/).

TRUE is uitsluitend de fabrikant van het apparaat en is niet verantwoordelijk voor de installatie.

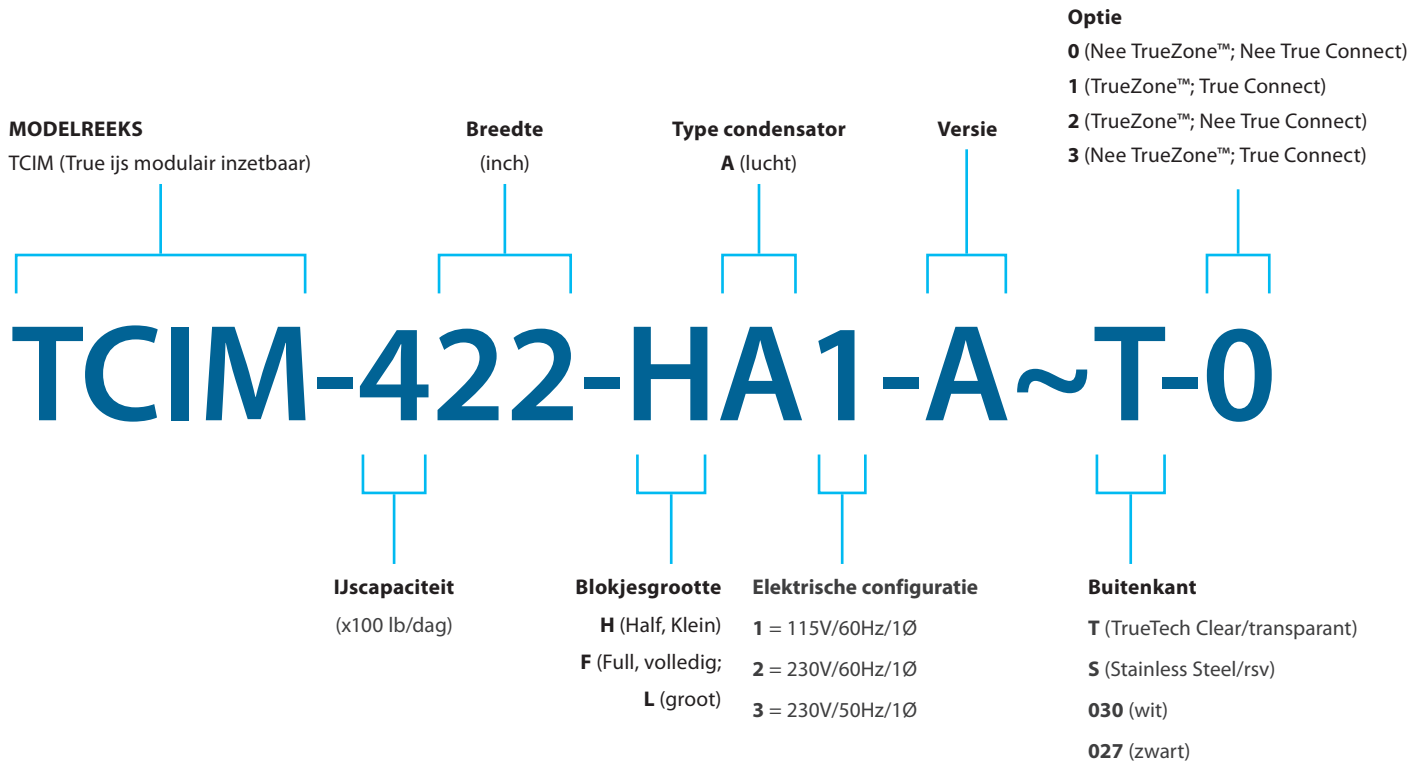
Een juiste installatie en verzorging en een goed onderhoud zijn essentieel voor maximale prestaties en een probleemloze werking van uw apparaat. De eigenaar van de ijsmachine is verantwoordelijk voor de juiste installatie en het juiste onderhoud van de ijsmachine zoals beschreven in dit document. Regelmatige schoonmaak- en onderhoudsprocedures vallen niet onder de garantie van TRUE. Bezoek onze website [truemfg.com](https://truemfg.com) voor updates en vertalingen van de handleiding.

[truemfg.com/support/manuals/](https://truemfg.com/support/manuals/).



Over uw ijsmachine en installatievoorwaarden (vervolg)

Samenstelling van de modelnaam



Afb. 1. Schema van de samenstelling van de modelnaam van de TCIM.

## Over uw ijsmachine en installatievoorwaarden (vervolg)

### Specificaties van de ijsmachine

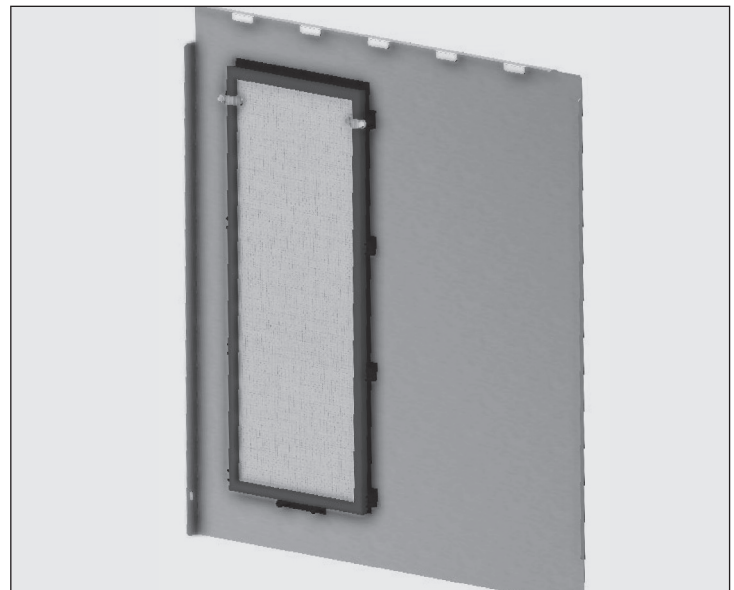
#### Specificaties van de luchtgekoelde ijsmachine\*

Model	24-uurs productie		Min./Max. Gewicht van batch	Drinkwaterverbruik (90 °F/ 70 °F water)	Elektrisch verbruik (90 °F/ 70 °F water)	Piekwarmte van afwijzing
	70°F lucht/ 50°F water	90°F lucht/ 70°F water				
TCIM-422	450 lb (204 kg)	395 lb (179 kg)	3,7–4,6 lb (1,7–2,1 kg)	14 gallon (530 liter)/ 100 lb (45,35 kg)	4,47 kwh/ 100 lb (45,35 kg)	5700 BTU/u (1,67 kW)
TCIM-430	450 lb (204 kg)	385 lb (175 kg)	3,7–4,6 lb (1,7–2,1 kg)	14 gallon (530 liter)/ 100 lb (45,35 kg)	4,27 kwh/ 100 lb (45,35 kg)	5800 BTU/u (1,70 kW)
TCIM-522	550 lb (249 kg)	485 lb (220 kg)	4,7–5,6 lb (2,1–2,5 kg)	14 gallon (530 liter)/ 100 lb (45,35 kg)	4,19 kwh/ 100 lb (45,35 kg)	7600 BTU/u (1,67 kW)
TCIM-530	590 lb (268 kg)	489 lb (222 kg)	4,7–5,6 lb (2,1–2,5 kg)	14 gallon (530 liter)/ 100 lb (45,35 kg)	3,92 kwh/ 100 lb (45,35 kg)	7400 BTU/u (2,17 kW)
TCIM-622	630 lb (286 kg)	544 lb (247 kg)	4,7–5,6 lb (2,1–2,5 kg)	14 gallon (530 liter)/ 100 lb (45,35 kg)	4,15 kwh/ 100 lb (45,35 kg)	8500 BTU/u (2,49 kW)
TCIM-630	630 lb (286 kg)	556 lb (252 kg)	4,7–5,6 lb (2,1–2,5 kg)	14 gallon (530 liter)/ 100 lb (45,35 kg)	3,95 kwh/ 100 lb (45,35 kg)	8500 BTU/u (2,49 kW)
TCIM-822	830 lb (376 kg)	715 lb (324 kg)	5,5–6,3 lb (2,5–2,9 kg)	14 gallon (530 liter)/ 100 lb (45,35 kg)	4,65 kwh/ 100 lb (45,35 kg)	10200 BTU/u (2,99 kW)
TCIM-830	830 lb (376 kg)	715 lb (324 kg)	5,5–6,3 lb (2,5–2,9 kg)	14 gallon (530 liter)/ 100 lb (45,35 kg)	4,5 kwh/ 100 lb (45,35 kg)	10200 BTU/u (2,99 kW)

\*Specificaties zijn gebaseerd op modellen met halve (kleine) blokjes.

#### Vrije ruimte voor luchtgekoelde ijsmachines

Model	Zijkanten	Bovenkant	Achterkant
TCIM-422	6 inch (152,4 mm)	6 inch (152,4 mm)	6 inch (152,4 mm)
TCIM-430	3 inch (76,2 mm)	6 inch (152,4 mm)	6 inch (152,4 mm)
TCIM-522	6 inch (152,4 mm)	6 inch (152,4 mm)	6 inch (152,4 mm)
TCIM-530	3 inch (76,2 mm)	6 inch (152,4 mm)	6 inch (152,4 mm)
TCIM-622	3 inch (76,2 mm)	12 inch (304,8 mm)	6 inch (152,4 mm)
TCIM-630	3 inch (76,2 mm)	6 inch (152,4 mm)	6 inch (152,4 mm)
TCIM-822	6 inch (152,4 mm)	6 inch (152,4 mm)	6 inch (152,4 mm)
TCIM-830	3 inch (76,2 mm)	6 inch (152,4 mm)	6 inch (152,4 mm)



Afb. 1. Binnenaanzicht van zijpaneel met luchtfilter. Rechterkant weergegeven.

## Over uw ijsmachine en installatievoorwaarden (vervolg)

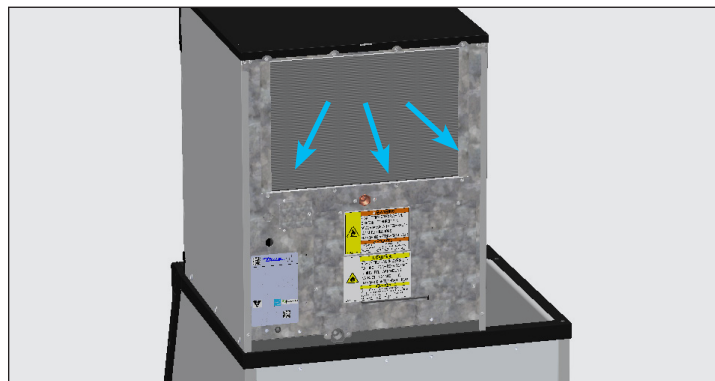
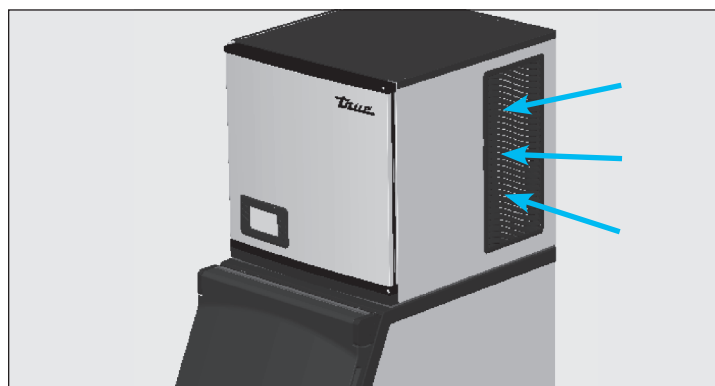
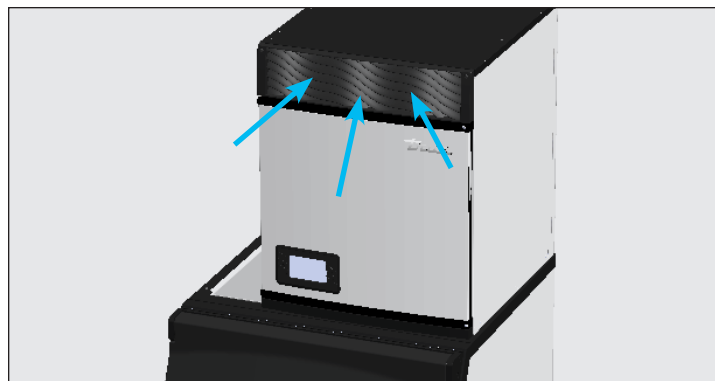
### Bediening van de ijsmachine (vervolg)

- De ijsmachine is niet geschikt voor buitengebruik.
- Voordat u uw ijsmachine op een stroombron aansluit, dient u te controleren of de ingangsspanning ( $\pm 5\%$ ) en de nominale stroomsterkte overeenkomen met de bedrijfsspecificaties op het typeplaatje en het gegevensplaatje op het apparaat. Corrigeer een onjuiste ingangsspanning of nominale stroomsterkte onmiddellijk. Zie "Locaties van labels" (pag. 15). en 'Snoerspecificaties' (pag. 29).
- Controleer voordat u de ijsmachine aansluit op de stroomvoorziening of deze correct geaard is. Als de stroombron niet geaard is, moet u dit onmiddellijk corrigeren.
- Zorg ervoor dat er op de locatie voldoende vrije ruimte is voor genoeg luchtstroom rond de ijsmachine. Zie 'Specificaties van de ijsmachine' (pag. 14).
- Lees en volg alle waarschuwingen en onderhoudsinstructies. Als u dit niet doet, kan dit schade veroorzaken en vervalt de garantie op uw apparaat.
- Plaats het apparaat niet in de buurt van warmtebronnen, direct zonlicht, plaatsen met hoge omgevingsomstandigheden of zonder voldoende ruimte voor ventilatie. Apparaten op deze plaatsen opstellen, zal leiden tot verminderde capaciteiten, hoge systeemdruk en kan apparatuurstoringen veroorzaken.
- Deze ijsmachine zuigt lucht naar binnen langs de voorkant/zijkanten en voert lucht af langs de achterzijde. Zie afb. 2. De ventilatormotor van deze ijsmachine verandert periodiek van draairichting om vuil van de condensatorspoel te verwijderen.

### Locaties van labels

Het typeplaatje en het gegevensplaatje bevatten belangrijke informatie, zoals de modelnaam, het serienummer en het type koelmiddel.

- Zoek het gegevensplaatje op de binnenwand links onderaan. Zet de ijsmachine waterpas.
- Het gegevensplaatje bevindt zich op het achterpaneel.



**Afb. 2.** Lucht stroomt naar de voor-/zijkanten en langs de achterkant naar buiten.

## Over uw ijsmachine en installatievoorwaarden (vervolg)

### Blokjesgrootte

True ijsmachines produceren ijs in drie verschillende blokjesgroottes: half (klein), medium (middelgroot) en groot. De blokjesgrootte is onderdeel van de modelnaam van uw ijsmachine. Zie de afmetingen in afb. 1.



Afb. 1. Blokjesgroottes en -afmetingen.

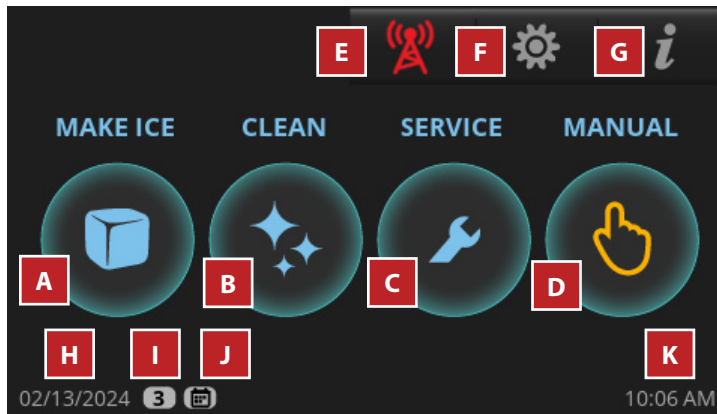
## Over uw ijsmachine en installatievoorwaarden (vervolg)

### Belangrijkste definities van scherm en pictogrammen

Zie Modi en gebruik van het bedieningsdisplay" voor meer informatie over de definities van het scherm en de pictogrammen (pag. 41).

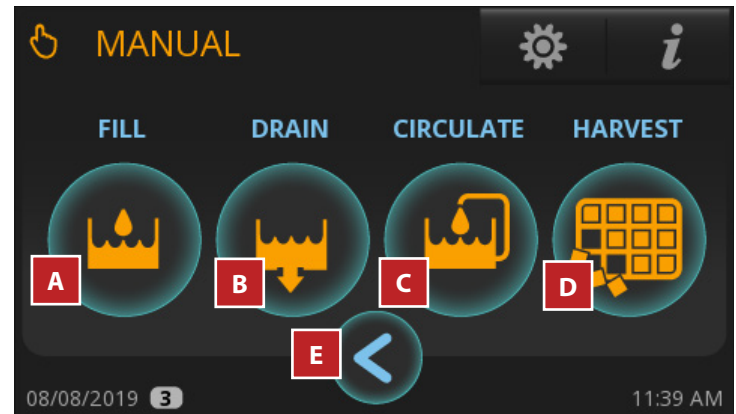
#### Startscherm

Het standaard weergavescherm.



#### Handmatig scherm

Maakt handmatige bediening van de vier weergegeven modi mogelijk.



#### Onderdelen van het hoofdscherm

A	IJs maken; hiermee start u het programma voor het maken van ijs
B	Reinigen; hiermee start u het reinigingsprogramma
C	Timers voor preventief onderhoud; opent het scherm "tellers"
D	Handmatige opties; opent het scherm "handmatig"
E	Bewaking op afstand geeft de QR-code voor bewaking op afstand weer
F	Menu; opent het scherm "Menu"
G	Info; opent het scherm "Real Time"
H	Huidige datum
I	Geeft het toegangsniveau voor de instellingen aan. Zie Toegangsniveaus voor functies (pag. 42)
J	Programmeren is ingeschakeld; zie "Bedrijf programmeren" (pag. 53)
K	Actuele tijd

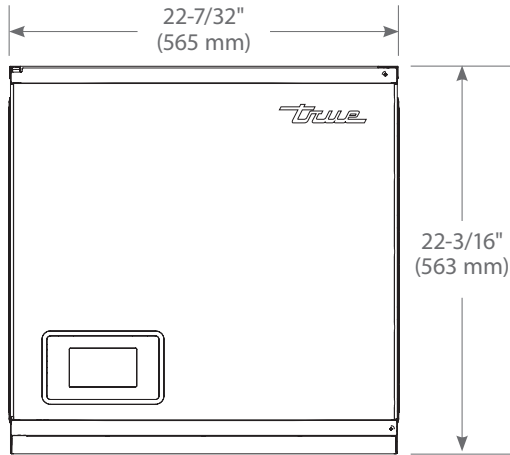
#### Onderdelen van het scherm handmatig

A	Vullen; maakt handmatig vullen van het reservoir mogelijk
B	Afvoeren; maakt handmatig afvoeren van het reservoir mogelijk
C	Circuleren; maakt het handmatig circuleren van water mogelijk
D	Inzamelen; maakt handmatig inzamelen mogelijk
E	Achterkant terugkeren naar het vorige scherm

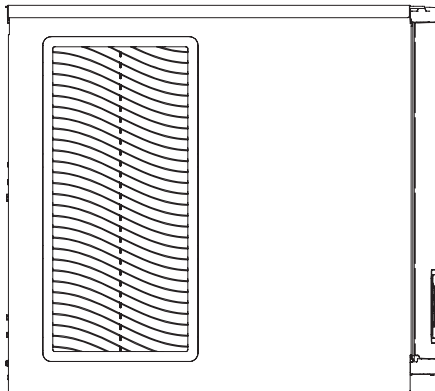
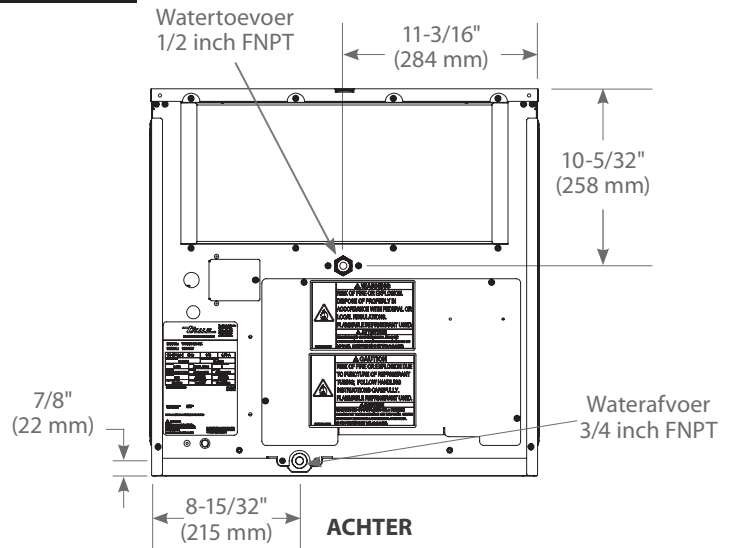
# Over uw ijsmachine en installatievoorwaarden (vervolg)

## Bovenaanzicht

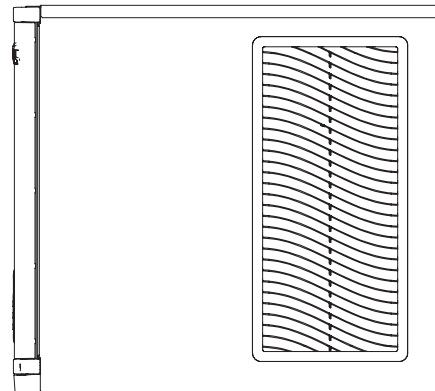
**TCIM-422/522**



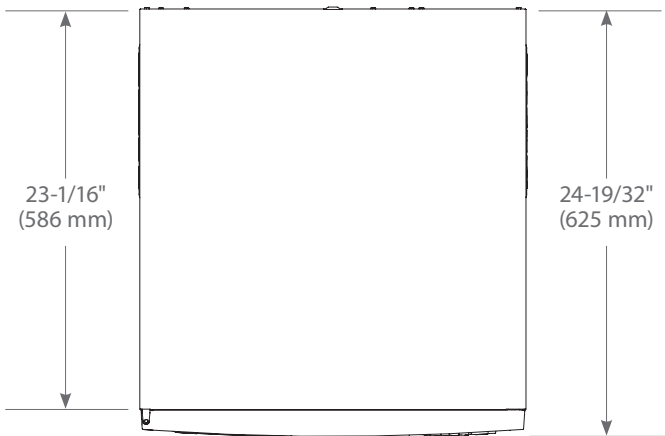
**VOOR**



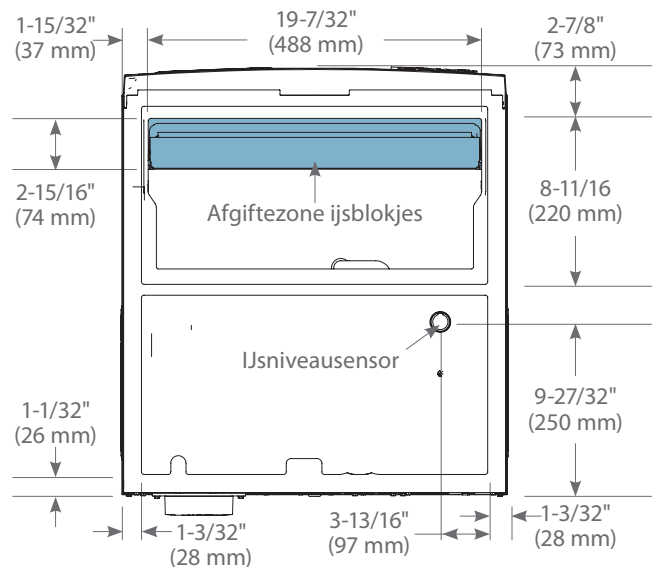
**LINKS**



**RECHTS**



**BOVENKANT**



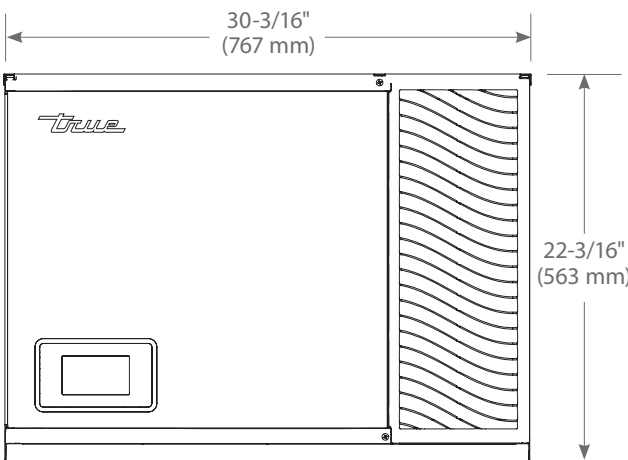
**ONDER**

Afmetingen kunnen ± 1/8 inch (3,2 mm) afwijken

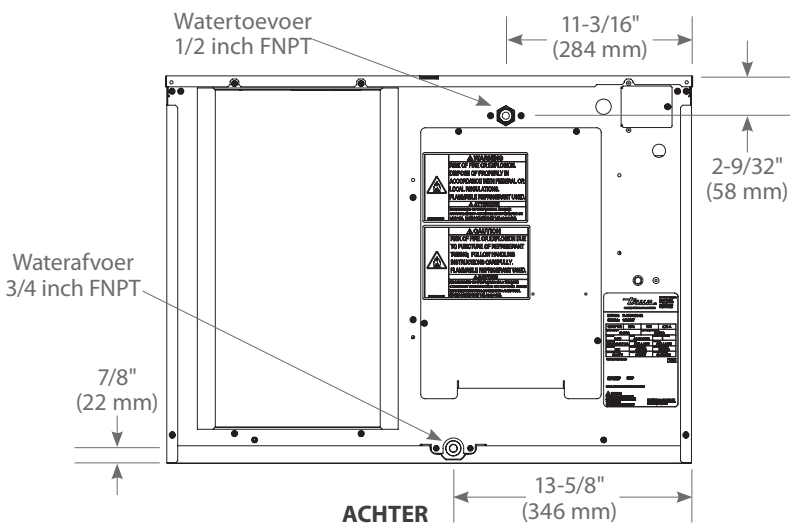
Over uw ijsmachine en installatievoorwaarden (vervolg)

Bovenaanzicht (vervolg)

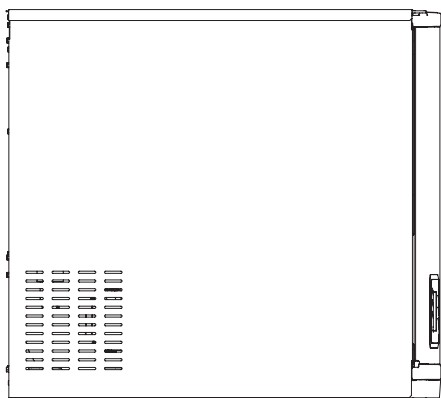
**TCIM-430/530/630**



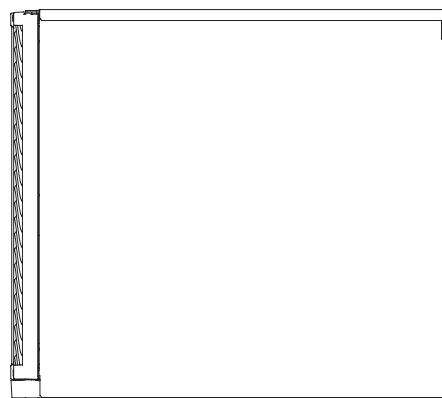
**VOOR**



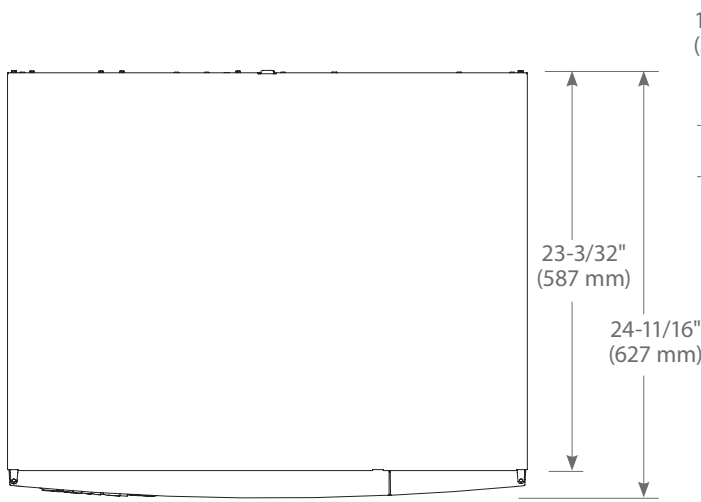
**ACHTER**



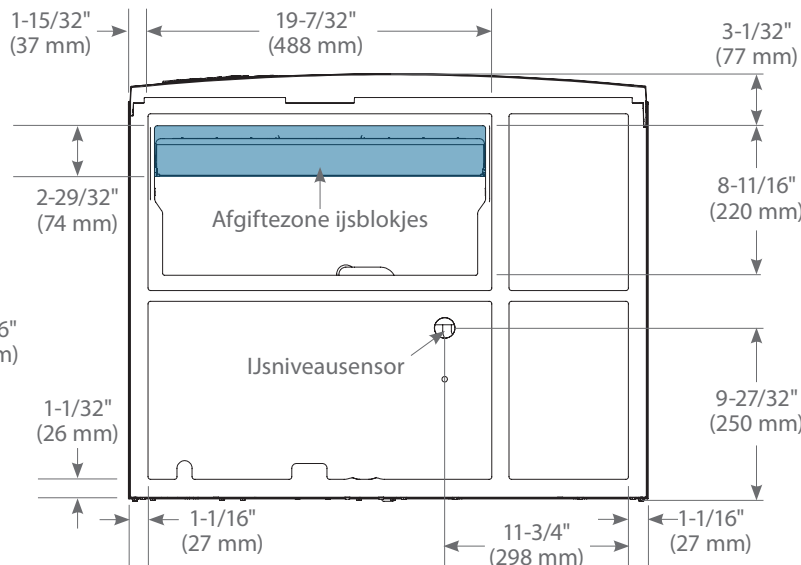
**LINKS**



**RECHTS**



**BOVENKANT**

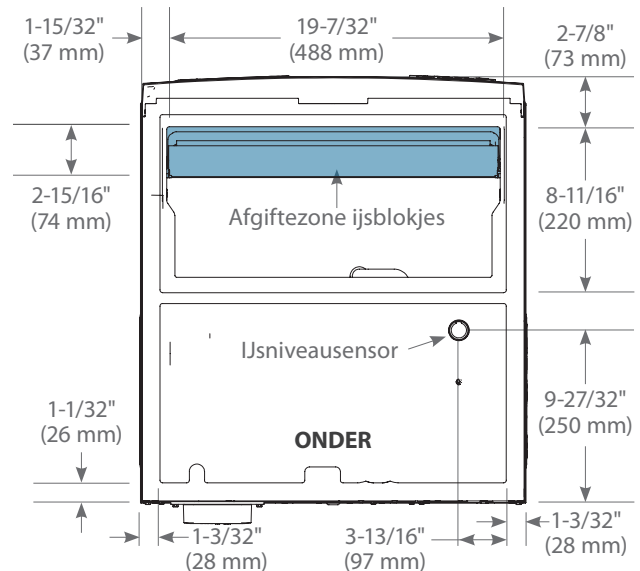
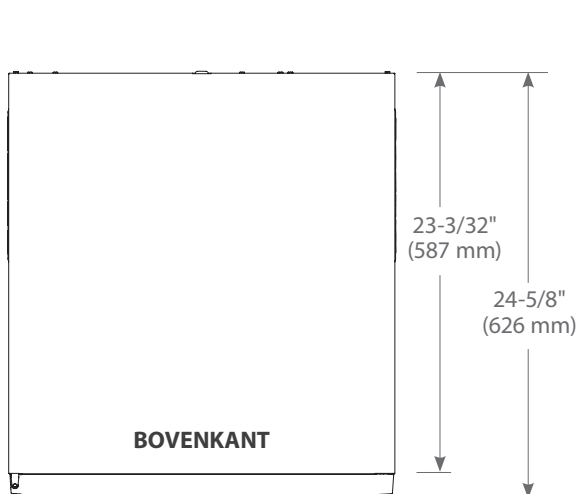
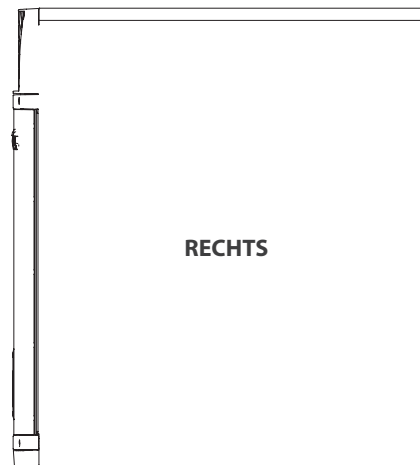
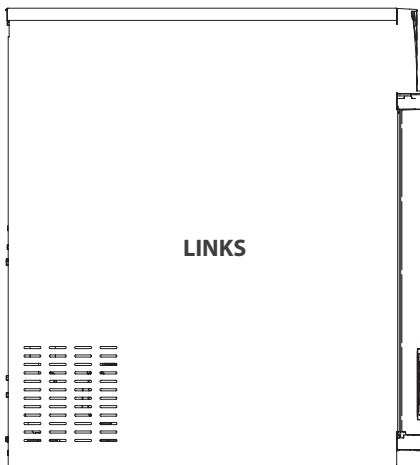
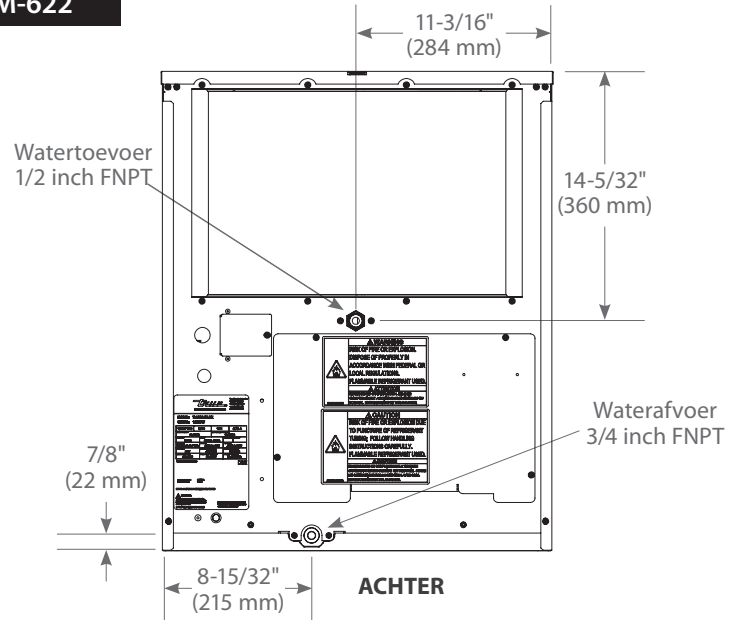
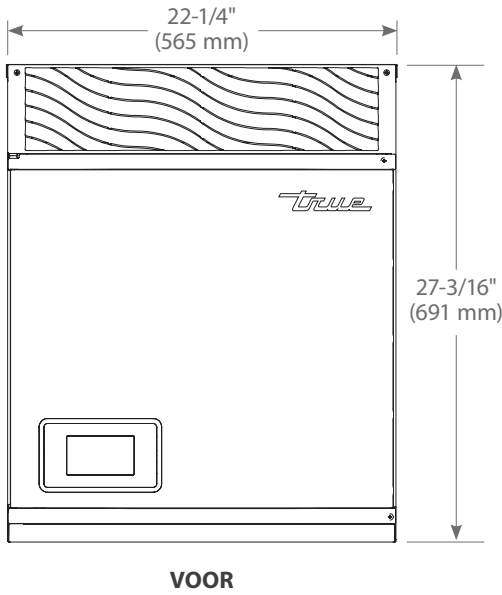


**ONDER**

Afmetingen kunnen ± 1/8 inch (3,2 mm) afwijken

# Over uw ijsmachine en installatievoorwaarden (vervolg)

## Bovenaanzicht (vervolg)

**TCIM-622**


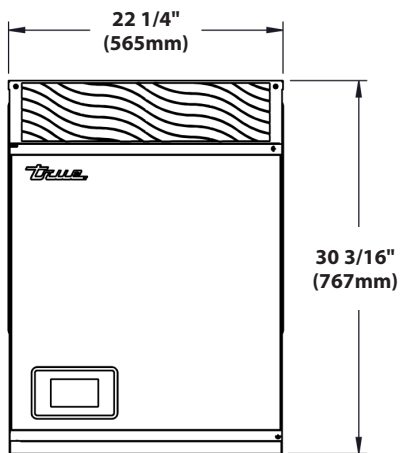
Afmetingen kunnen ± 1/8 inch (3,2 mm) afwijken



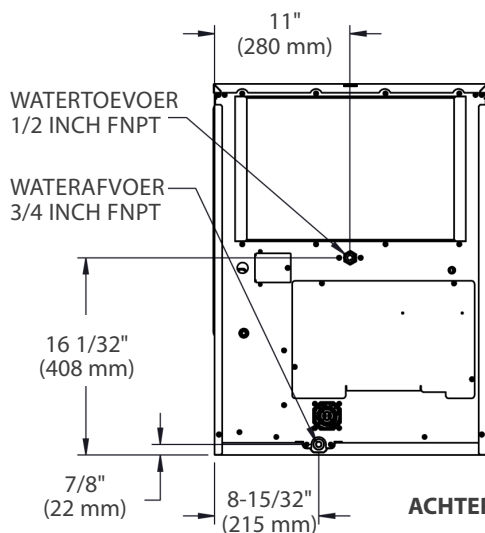
Over uw ijsmachine en installatievoorwaarden (vervolg)

Bovenaanzicht (vervolg)

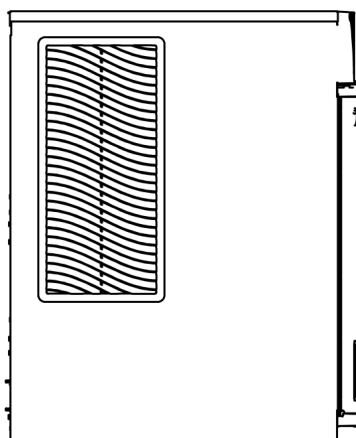
TCIM-822



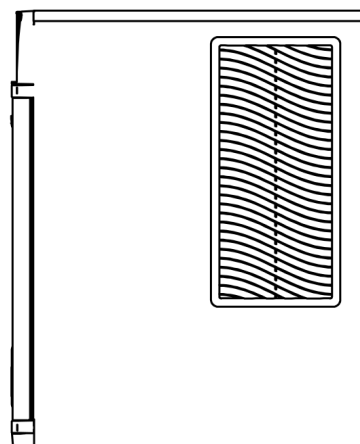
VOOR



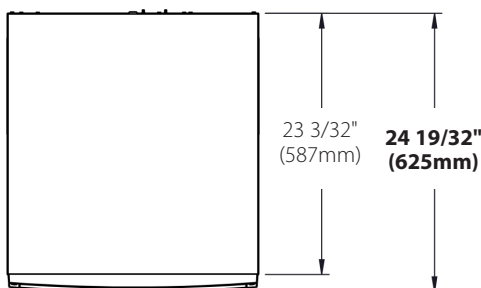
ACHTER



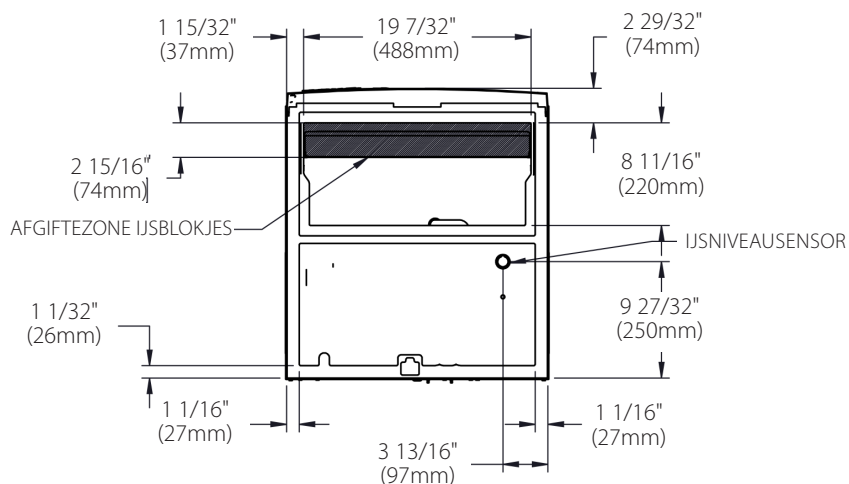
LINKS



RECHTS



BOVENKANT



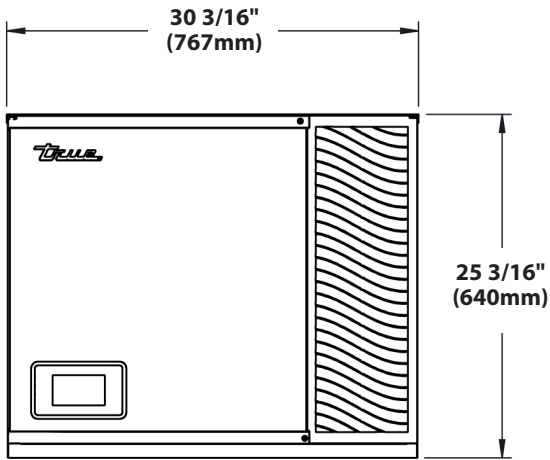
ONDER

Afmetingen kunnen ± 1/8 inch (3,2 mm) afwijken

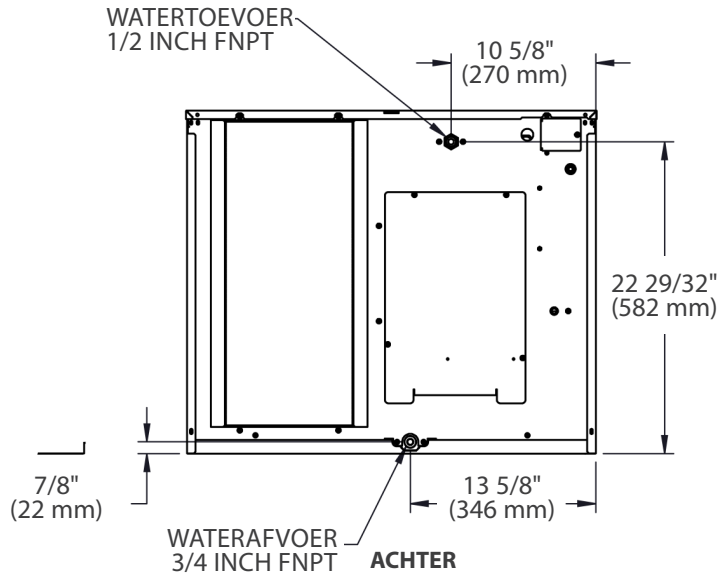
Over uw ijsmachine en installatievoorwaarden (vervolg)

Bovenaanzicht (vervolg)

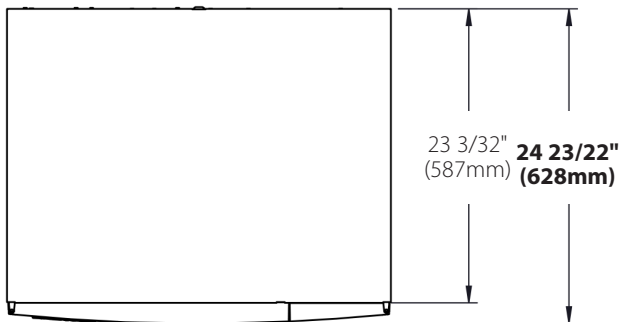
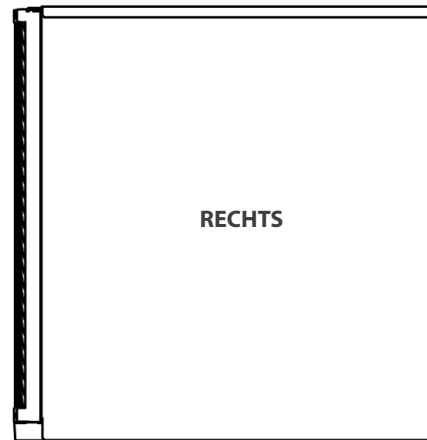
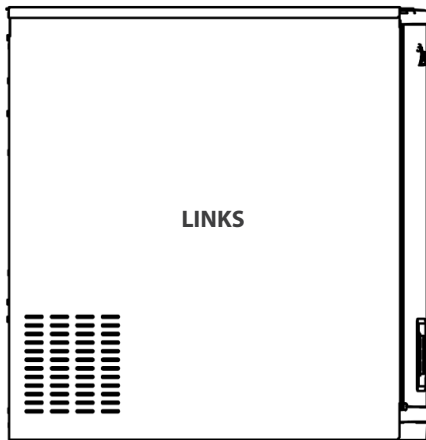
TCIM-830



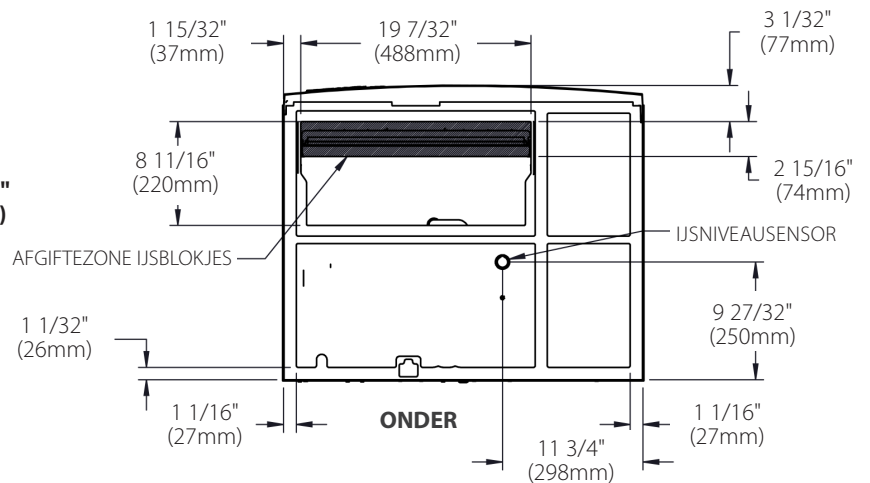
VOOR



ACHTER



BOVENKANT



ONDER

Afmetingen kunnen ± 1/8 inch (3,2 mm) afwijken

## Over uw ijsmachine en installatievoorwaarden (vervolg)

### Vereisten voor aansluiting van leidingen

#### ⚠ WAARSCHUWING!



Sluit uw ijsmachine alleen aan op een drinkwatertoevoer.

#### ! ACTIE VAN GEBRUIKER VEREIST!

Sluit de ijsmachine **NIET** op de warmwatertoevoer. Isoleer de waterleiding van warmtebronnen voor een efficiëntere werking. Toevoerwater met een temperatuur boven het aanbevolen maximum, vermindert de capaciteit.

Opening voor toevoerlucht inbegrepen; geen terugstroomvoorziening nodig voor de drinkwatertoevoer. Dit model is UL gecertificeerd en heeft een inlaatluchtopening van meer dan 1 inch (25,4 mm) met terugstroombeveiliging tussen het uiteinde van de watertoevoerslang en het hoogst mogelijke waterniveau in het reservoir. Ga voor meer informatie naar [ul.com/database](http://ul.com/database).

#### Waterfilters aanbevolen!

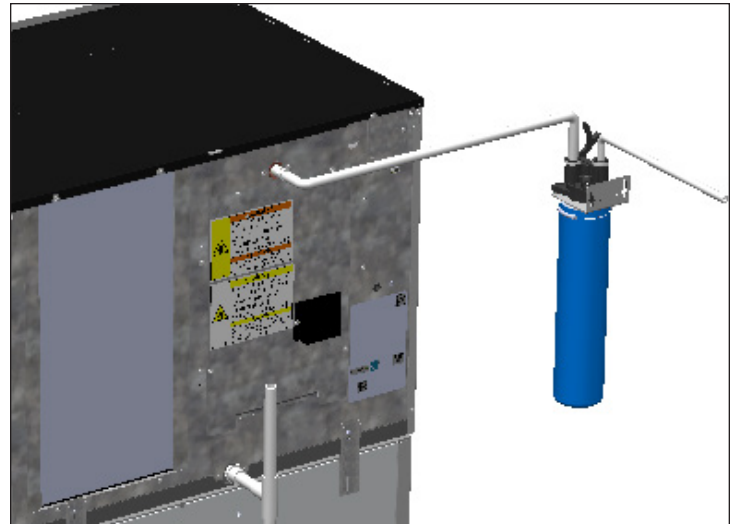
TRUE beveelt waterfilters aan te gebruiken voor alle ijsmachines. Waterfilters helpen deeltjes te verwijderen, die de bedrijfsefficiëntie en de levensduur van het apparaat verminderen. Het regelmatig vervangen van waterfilters is essentieel voor ijs van optimale kwaliteit, minder onderhoud en een lange levensduur van het apparaat.

**ZORG DAT DE IJSMACHINE NIET WORDT BLOOTGESTELD AAN TEMPERATUREN ONDER 32°F (0°C) ZONDER HET APPARAAT WINTERKLAAR TE MAKEN OMDAT HIERDOOR WATER IN DE MACHINE BEVRIEST. STORINGEN DOOR BLOOTSTELLING AAN VRIESTEMPERATUREN VALLen NIET ONDER DE GARANTIE.** Zie 'Uit bedrijf nemen en winterklaar maken' (pag. 59).

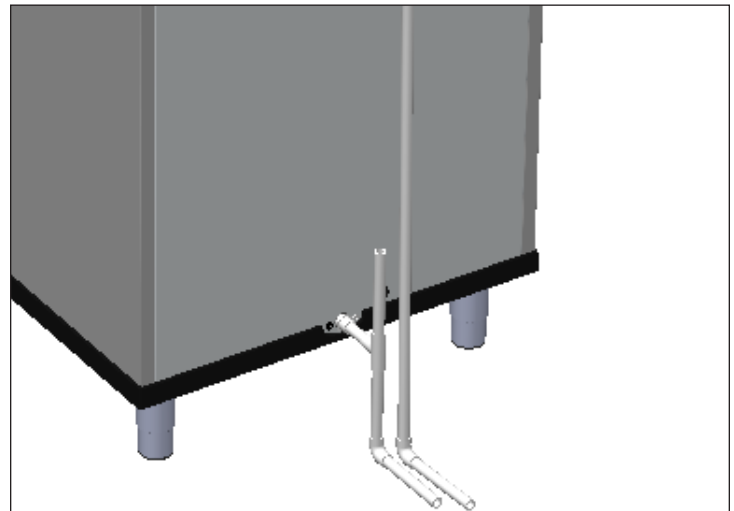
#### ! OPMERKING!



De garantie dekt geen defecten die zijn ontstaan door onjuiste installatie, slecht fundamenteel preventief onderhoud of schade aan de ijsmachine door onjuist gebruik van reinigingsmiddelen/desinfectiemiddelen of door het gebruik van water met omgekeerde osmose zonder neutrale pH.



Afb. 1. Voorbeeld van een waterleiding bovenaan. Uw toepassing kan afwijken.



Afb. 2. Voorbeeld van een waterleiding onderaan. Uw toepassing kan afwijken.

## Over uw ijsmachine en installatievoorwaarden (vervolg)

### Vereisten voor aansluiting van leidingen (vervolg)

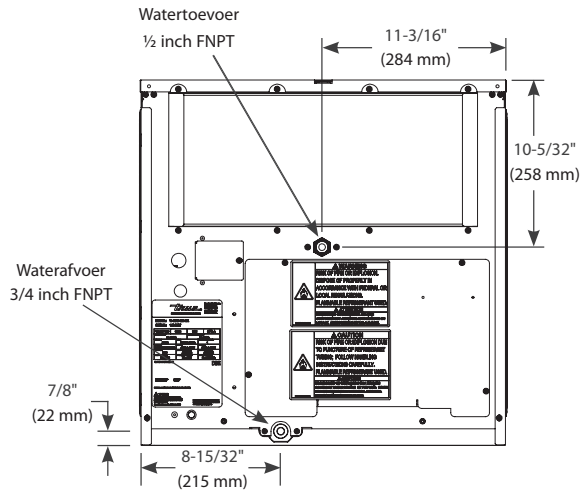
Watertemperatuur en -druk		
	Minimum	Maximum
Luchttemperatuur	35°F (1,7°C)	110°F (43,3°C)
Watertemperatuur	35°F (1,7°C)	110°F (43,3°C)
Waterdruk	20 psig (138 kPa)	100 psig (689 kPa)

Waterleidingen	
Watertoevoer	Vrouwelijke NPT-fitting van 1/2 inch
Afvoeraansluiting	Vrouwelijke NPT-fitting van 3/4 inch

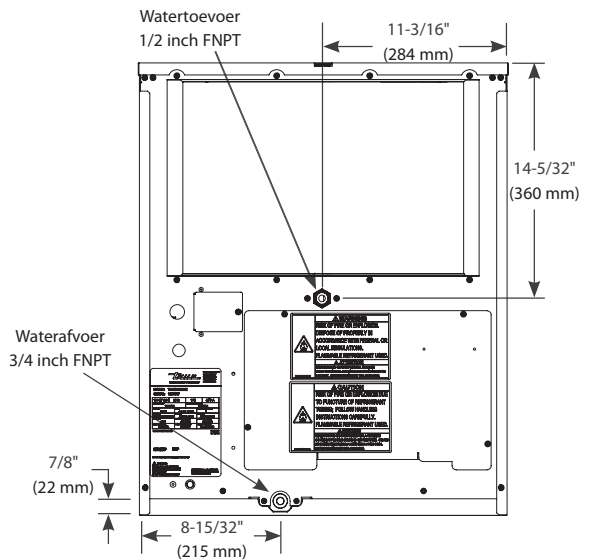
### Schema voor aansluiting van leidingen

Achteraanzicht van de ijsmachine.

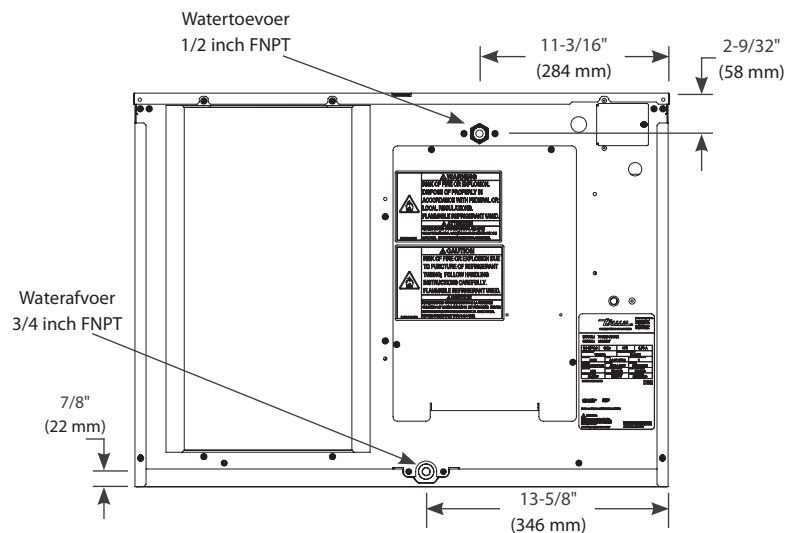
#### TCIM-422/522



#### TCIM-622



#### TCIM-430/530/630

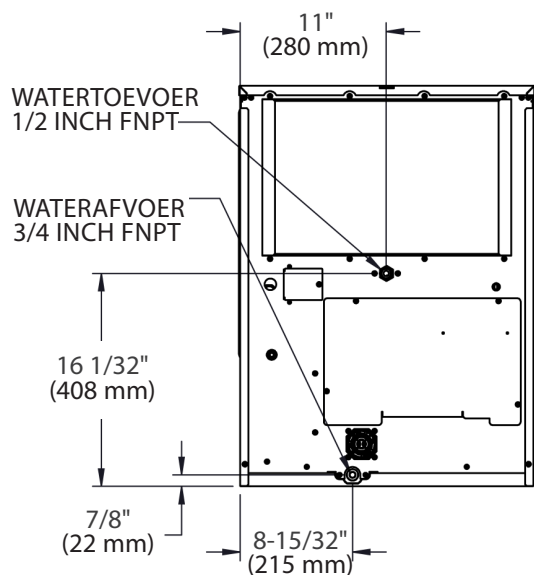


## Over uw ijsmachine en installatievoorwaarden (vervolg)

### Schema voor aansluiting van leidingen (vervolg)

Achteraanzicht van de ijsmachine.

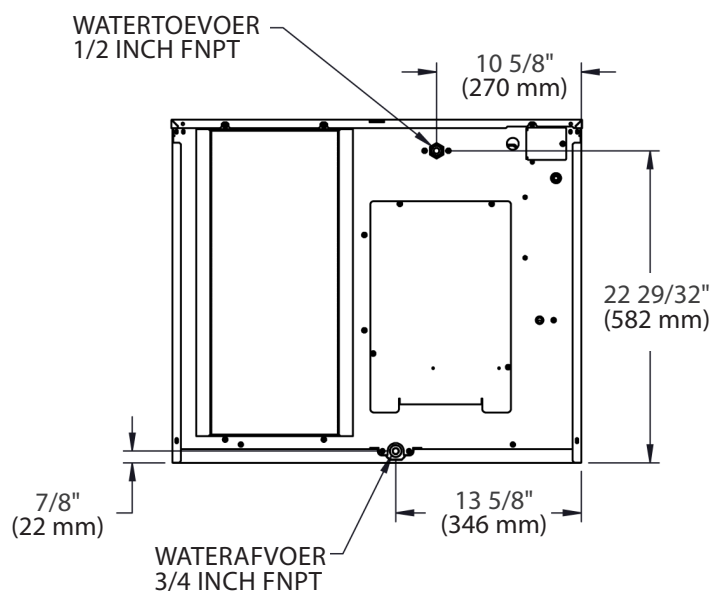
#### TCIM-822



#### Afvoervereisten

- Laat de afvoerleiding van de ijsmachine, de afvoerleiding van de dispenser/ijsbak en de afvoerleiding van de watergekoelde condensator (indien van toepassing) afzonderlijk draaien.
- Voor een optimale doorstroming moeten de afvoerleidingen 1/4 inch per 12 inch (20 mm per 1 m) horizontaal kunnen afhangen.
- Breng voor een juiste uitstroming een geventileerde T-aansluiting aan.
- Ontlucht de afvoer van het reservoir. Achterop de afvoer zit een verticale ontluchting, die ongeveer 203-254 mm (8-10 inch) uitsteekt zodat de afvoer door de zwaartekracht kan worden geleegd en er geen water uit de ontluchting komt tijdens het afvoeren.
- Leid de afvoerleidingen NIET rechtstreeks naar het rioleringssysteem. Zorg voor een verticale luchtopening [ minimaal 2 inch (50,8 mm)] tussen de uiteinden van de afvoerleiding van de ijsmachine en de condensafvoer, de dispenser/ijsbak, de watergekoelde condensator (indien van toepassing) en de afvoer in de bodem.
- isoleer de afvoerslangen in vochtige omgevingen.

#### TCIM-830



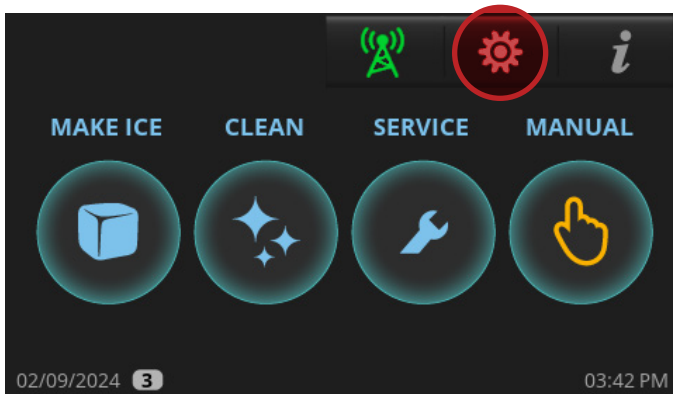
## Over uw ijsmachine en installatievoorwaarden (vervolg)

### Instellen van het waterfilter

TRUE beveelt waterfilters aan te gebruiken voor alle ijsmachines. Waterfilters helpen deeltjes te verwijderen, die de bedrijfsefficiëntie en de levensduur van het apparaat verminderen. Het regelmatig vervangen van waterfilters is essentieel voor ijs van optimale kwaliteit, minder onderhoud en een lange levensduur van het apparaat.

Raadpleeg de volgende instructies voor het instellen van uw waterfilter.

1. Druk in de rechterbovenhoek van het scherm op **MENU** 



2. Druk in het scherm **MENU** op 'Water Filter'.



3. Selecteer in het scherm '**Water Filter**' het juiste waterfilter voor uw toepassing. TRUE biedt de waterfiltratiesystemen Standard en Platinum. Als u geen waterfilter van TRUE gebruikt, voert u de watercapaciteit in onder **AANGEPAST**. Raadpleeg de tabel met waterfiltercapaciteiten voor de filtercapaciteiten.



Filtertype	Capaciteit
Norm	14.000 gallon (52.996 l)
Platinum	35.000 gallon (132.490 l)
Custom (aangepast standaard)	10.000 gallon (3.7854 l; instelbaar)

# Over uw ijsmachine en installatievoorwaarden (vervolg)

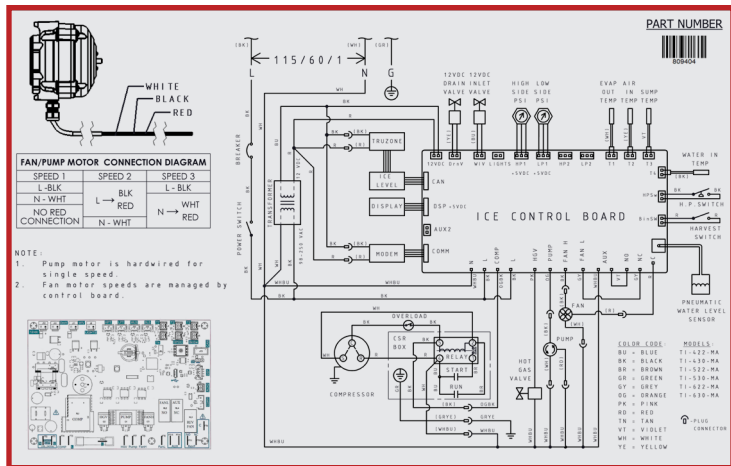
## Elektrische vereisten

**⚠ WAARSCHUWING!**



**Risico op elektrische schokken, brandwonden of brandgevaar!**

- De elektriciteitsaansluiting moet bekabeld zijn en aan alle toepasselijke wetten, codes en voorschriften voldoen. Niet voldoen aan deze voorschriften
- kan resulteren in schade aan het apparaat, brand, elektrische schokken, ernstig letsel of de dood.
- Uw ijsmachine heeft een onafhankelijke voeding met de juiste capaciteit nodig. Zie het typeplaatje en het gegevensplaatje voor specificaties "(zie "Locaties van labels" (pag. 15))". Indien er geen onafhankelijke voeding met de juiste capaciteit wordt gebruikt, kan een elektrische brand veroorzaken.
- Voor uw persoonlijke veiligheid moet uw ijsmachine goed geaard zijn.



**Afb. 1.** Bedradingschema onder het bovenpaneel.

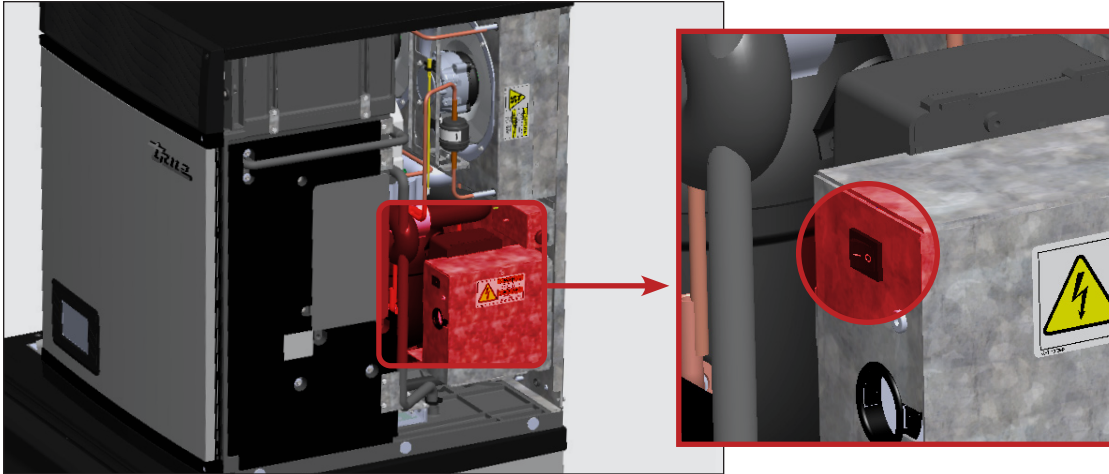
Zie 'Snoerspecificaties' (pag. 29) voor gedetailleerde elektrische specificaties. De netvoeding moet binnen de vermelde spanningstoleranties vallen.

- Zie het bedradingschema onder het bovenpaneel zoals weergegeven in afb. 1. Zie "aneel verwijderen" (pag. 31)..
- De ijsmachine is voorzien van een tuimelschakelaar. Zie afb. 2 voor de locatie.
- Sluit de ijsmachine aan op de netvoeding via de verdeelbus achterop het apparaat. Zie afb. 3 en 4.

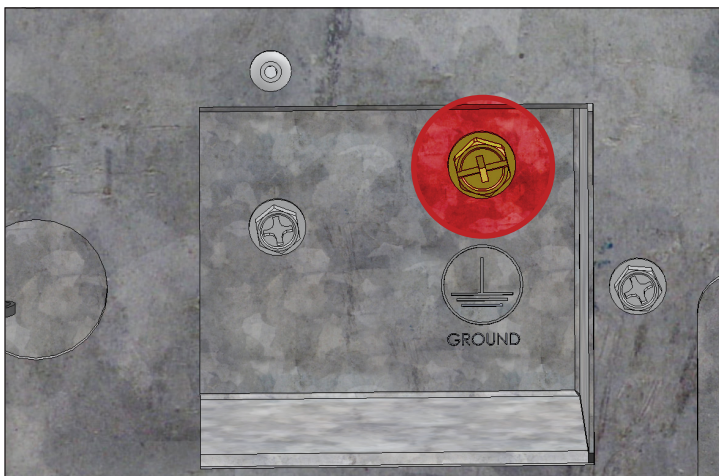
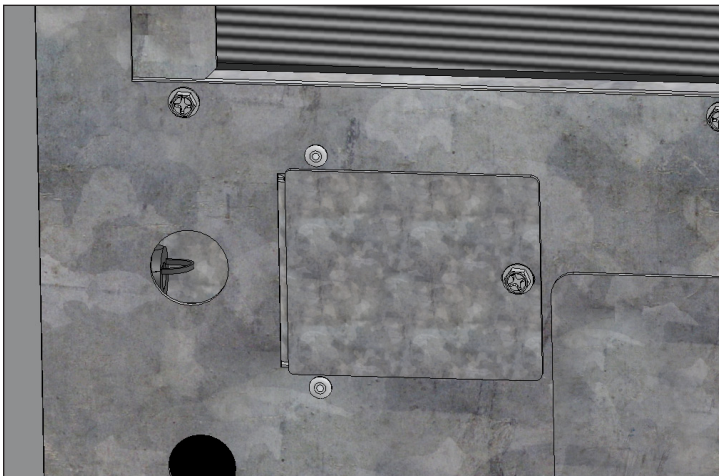


Over uw ijsmachine en installatievoorwaarden (vervolg)

Elektrisch vereisten (vervolg)



Afb. 2. Locatie van de tuimelschakelaar. De tuimelschakelaar schakelt de stroom uit van het bedieningspaneel en het display aan de voorkant, maar NIET van het gehele apparaat.



Afb. 3. Breng de elektrische aansluitingen aan in de verdeelkast van de ijsmachine. Zorg ervoor dat u trekcontlastingen gebruikt. Gebruik altijd de groene aardingsschroef bij het maken van elektrische aansluitingen.

**⚠ GEVAAR**

**RISICO OP ELEKTRISCHE SCHOKKEN**  
Dit apparaat moet geaard zijn. De witte kabel moet worden aangesloten op de nulleider van de voedingsbron.

VERDEELKAST

G	GROEN	⏏	⏏
N	ROOD	⏏	⏏
L	ZWART	⏏	⏏

115/60/1

225353

**⚠ GEVAAR**

**RISICO OP ELEKTRISCHE SCHOKKEN**  
Dit apparaat moet geaard zijn.

VERDEELKAST

G	GROEN	⏏	⏏
L2	ROOD	⏏	⏏
L1	ZWART	⏏	⏏

208-230/60/1

873390

Afb. 4. Elektriciteitsplaatje van de verdeelkast.



## Over uw ijsmachine en installatievoorwaarden (vervolg)

### Elektrisch vereisten (vervolg)

Grafiek kabeldikte (115V)												
115 Volt	Afstand in voet tot lastzwaartepunt											
AMP	20	30	40	50	60	70	80	90	100	120	140	160
2	14	14	14	14	14	14	14	14	14	14	14	14
3	14	14	14	14	14	14	14	14	14	14	14	12
4	14	14	14	14	14	14	14	14	14	12	12	12
5	14	14	14	14	14	14	14	12	12	12	10	10
6	14	14	14	14	14	14	12	12	12	10	10	10
7	14	14	14	14	14	12	12	12	10	10	10	8
8	14	14	14	14	12	12	12	10	10	10	8	8
9	14	14	14	12	12	12	10	10	10	8	8	8
10	14	14	14	12	12	10	10	10	10	8	8	8
12	14	14	12	12	10	10	10	8	8	8	8	6
14	12	12	12	10	10	10	8	8	8	6	6	6
16	12	12	12	10	10	8	8	8	8	6	6	6
18	12	12	10	10	8	8	8	8	8	8	8	5
20	12	12	10	10	8	8	8	6	6	6	5	5
25	10	10	10	8	8	6	6	6	6	5	4	4
30	10	10	8	8	6	6	6	6	5	4	4	3

Grafiek kabeldikte (230V)												
230 Volt	Afstand in voet tot lastzwaartepunt											
AMP	20	30	40	50	60	70	80	90	100	120	140	160
5	14	14	14	14	14	14	14	14	14	14	14	14
6	14	14	14	14	14	14	14	14	14	14	14	12
7	14	14	14	14	14	14	14	14	14	14	12	12
8	14	14	14	14	14	14	14	14	14	12	12	12
9	14	14	14	14	14	14	14	14	12	12	12	10
10	14	14	14	14	14	14	14	12	12	12	10	10
12	14	14	14	14	14	14	12	12	12	10	10	10
14	12	12	12	12	12	12	12	12	10	10	10	8
16	12	12	12	12	12	12	12	10	10	10	8	8
18	12	12	12	12	12	12	10	10	10	8	8	8
20	12	12	12	12	10	10	10	10	10	8	8	8
25	10	10	10	10	10	10	10	10	8	8	6	6
30	10	10	10	10	10	10	8	8	8	6	6	6

### Snoerspecificaties

De opening voor de aansluiting op de stroomtoevoer heeft een diameter van 7/8 inch voor een buis van 1/2 inch.

Min/max toelaatbare stroom circuit en formaat van zekering			
Model	Minimale toelaatbare stroom circuit	Maximale overbelastings beveiliging	Formaat stroomonderbreker/zekering
TCIM-422	15 A	15 A	15 A
TCIM-430	15 A	15 A	15 A
TCIM-522	15 A	15 A	15 A
TCIM-530	15 A	15 A	15 A
TCIM-622	15 A	20 A	15 A
TCIM-630	15 A	20 A	15 A
TCIM-822	15 A	20 A	15 A
TCIM-830	15 A	20 A	15 A

Min/max voedingsspanning		
Nominale spanning	Minimaal belast	Maximaal onbelast
115 Volt	104 Volt	127 Volt
230 Volt	208 Volt	254 Volt

## Installatie en opstelling

# Installatie en opstelling

<b>⚠ WAARSCHUWING!</b>	
  	<p>De eigenaar van het apparaat is verantwoordelijk voor het uitvoeren van een gevarenbeoordeling met het oog op persoonlijke beschermingsmiddelen (PBM) en het waarborgen van adequate bescherming tijdens onderhouds- en reinigingsprocedures. Gebruik geschikt gereedschap, een geschikte veiligheidsuitrusting en geschikte PBM tijdens installatie en onderhoud.</p>
	<p><b>Kantelgevaar!</b></p> <ul style="list-style-type: none"> <li>• De ijsmachine kan kantelen tijdens het uitpakken, installeren of verplaatsen. Neem passende veiligheidsmaatregelen.</li> <li>• Er zijn ten minste twee personen nodig om de ijsmachine op te tillen of te verplaatsen om kantelen of persoonlijk letsel te voorkomen.</li> <li>• Het gebruik van kantelbeveiligingen kan het kantelgevaar slechts verminderen (niet elimineren). Laat kinderen nooit op laden, deuren of rekken klimmen of eraan hangen.</li> </ul>
	<p><b>Scherpe randen!</b></p> <ul style="list-style-type: none"> <li>• Wees voorzichtig bij het verplaatsen, installeren, schoonmaken, onderhouden en verzorgen van de ijsmachine om snijwonden te voorkomen. Wees voorzichtig bij het bereiken onder de ijsmachine of het hanteren van metalen onderdelen.</li> </ul>

## Locatie van de ijsmachine

- Als het apparaat niet zoals in deze handleiding beschreven geïnstalleerd, gebruikt of onderhouden wordt, brengt dat de veiligheid, de prestaties van het apparaat, de levensduur van de onderdelen en de garantiedekking in het gedrang en dit kan dure waterschade veroorzaken.
- Er moet voldoende vrije ruimte zijn voor water, afvoer en elektrische aansluitingen aan de achterkant van de ijsmachine.
- De locatie mag de luchtstroom door of rond de ijsmachine niet belemmeren.
- Installeer het apparaat altijd op een stabiele en vlakke ondergrond.
- Het apparaat moet zijwaarts en van voren naar achteren waterpas zijn.
- Om instabiliteit te voorkomen moet de installatieruimte het gecombineerde gewicht van het apparaat en het product kunnen dragen.

## Uitpakken

1. Controleer de buitenverpakking op schade. Volg de door TRUE aanbevolen procedure voor het aanvaarden van leveringen.
 

**OPMERKI >** Noteer in geval van beschadiging van uw ijsmachine alle schade op het ontvangstbewijs, dien onmiddellijk een claim in bij het transportbedrijf en neem contact op met TRUE.
2. Verwijder de buitenste verpakking. Controleer uw ijsmachine op zichtbare of cosmetische schade.
 

**OPMERKI >** Noteer in geval van beschadiging van uw ijsmachine alle schade op het ontvangstbewijs, dien onmiddellijk een claim in bij het transportbedrijf en neem contact op met TRUE.
3. Verplaats uw ijsmachine zo dicht mogelijk naar de definitieve locatie voordat u het houten steunblok verwijdert.

## Installatie en opstelling (vervolg)

### Verwijderen van paneel

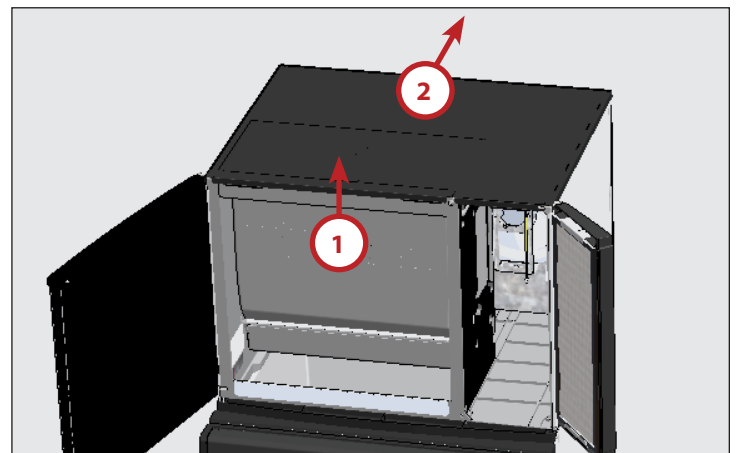
1. Verwijder het voorste toegangspaneel. Open vervolgens de voorpanelen. Zie afb. 1.
- OPMERKI** > Panelen kunnen niet worden verwijderd zonder de voorpanelen te openen.
2. Til de voorkant van het bovenpaneel voorzichtig op. Schuif vervolgens het bovenpaneel naar de achterkant van de ijsmachine en til het paneel op. Zie afb. 2.
  3. Verwijder de achterste schroef van het zijpaneel. Zie afb. 3.
  4. Maak de onderste bevestigingsmiddelen van het zijpaneel los. Til vervolgens het zijpaneel op. Zie afb. 4.



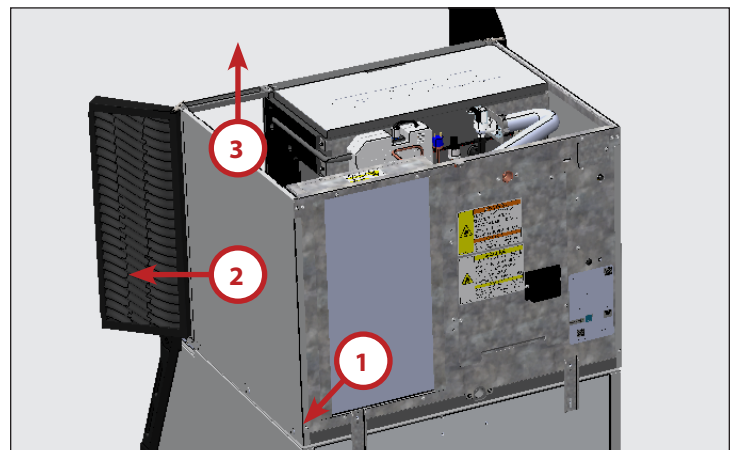
Afb. 1. Locaties van de schroeven van het voorpaneel.

### Inspectie van de binnenkant

1. Verwijder de verpakkingstape en het verpakkingsmateriaal. Als er nog tape en verpakkingsmateriaal in de ijsmachine achterblijft, werkt deze niet goed.
2. Controleer het interieur op beschadigde onderdelen.
3. Controleer of de koelmiddelleidingen elkaar of andere oppervlakken niet raken en of het ventilatorblad vrij kan draaien.
4. Controleer of de compressor goed op alle montageblokken aansluit.
5. Plaats de dispenser/ijsbak op de definitieve locatie.



Afb. 2. Til de voorste rand op, schuif het bovenpaneel naar achteren en til het paneel vervolgens omhoog om het te verwijderen.



Afb. 3. Verwijder de schroef, trek het paneel uit de bevestigingslipjes en til het paneel vervolgens omhoog om het te verwijderen.

## Installatie en opstelling (vervolg)

### Ijsbak of -dispenser

#### ⚠ WAARSCHUWING!



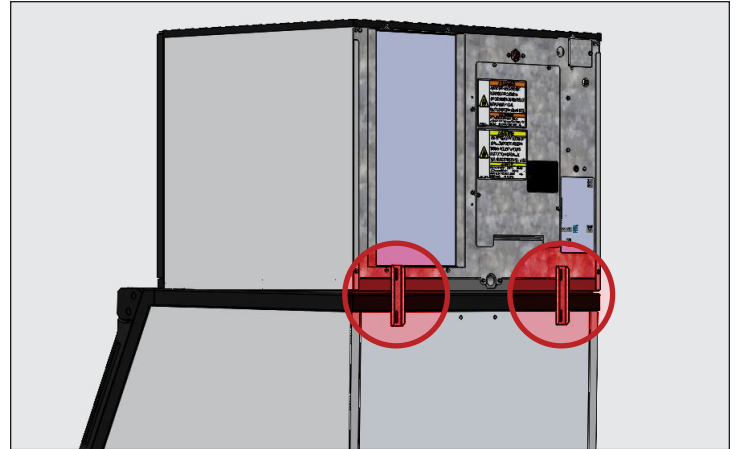
**Kantelgevaar!** Controleer na het niveleren van het apparaat **ALTIJD** of de middelste stelschroeven contact maken met de vloer.

#### ⓘ OPMERKING!



De installateur moet ervoor zorgen dat de dispenser/ijsbak compatibel is met de ijsmachine en dat de dispenser /ijsbak en de ijsmachine correct bevestigd zijn en goed vastzitten. Zie afb. 1. Meet altijd de ijsniveausensor alvorens de ijsbak te monteren. Zie "Instellen van de ijsniveausensor" (pag. 36).

- De ijsmachine kan worden geïnstalleerd op een dispenser of ijsbak. Breng indien nodig een adapterkit of bovenkit aan. Zie afb. 3. Neem contact op met TRUE voor aanbevelingen.
- Bij installatie van de ijsmachine op een ijsbak is een deflector vereist. Neem contact op met de fabrikant van de bak voordat u een ijsbak van een andere fabrikant gebruikt voor deze ijsmachine om te controleren of de ijsdeflector compatibel is.
- Voordat u een ijsbak van een andere fabrikant op deze ijsmachine installeert, dient u de installatieprocedures van de fabrikant te volgen en te controleren of de locatie en installatie voldoen aan de lokale/nationale mechanische codes en stabiliteitsvereisten.
- Volg de instructies voor de ijsbak, adapterset of bovenkit om de ijsmachine vast te zetten. Als er geen instructies beschikbaar zijn, zet u de ijsmachine vast met behulp van de meegeleverde bevestigingshouders en -bouten.
- Als u de ijsmachine bovenop een dispenser monteert, volgt u de instelprocedure van de dispenser. Als u de ijsmachine bovenop een ijsbak monteert, haalt u de ijsbak uit de verpakking en bevestigt u de meegeleverde verstelbare poten aan de onderkant van de ijsbak.
- Stel de poten zodanig af dat de dispenser/ijsbak van links naar rechts en van voor naar achter waterpas is. Plaats de ijsmachine bovenop de dispenser/ijsbak.
- Zie bovenaanzicht voor specificaties voor de afgiftezone. Zorg ervoor dat de locatie van de afgiftezone compatibel is met uw ijsbak. Controleer of het ijs vrij kan vallen en niet kan vastlopen op delen van de ijsbak.
- De deflectoren in de afgiftezone zorgen ervoor dat het ijs verder terug in de ijsbak kan vallen en eventuele obstakels ontwijkt. Zie afb. 4 en 5. Neem contact op met de afdeling Onderdelen van True op [truemfg.com/parts](http://truemfg.com/parts).



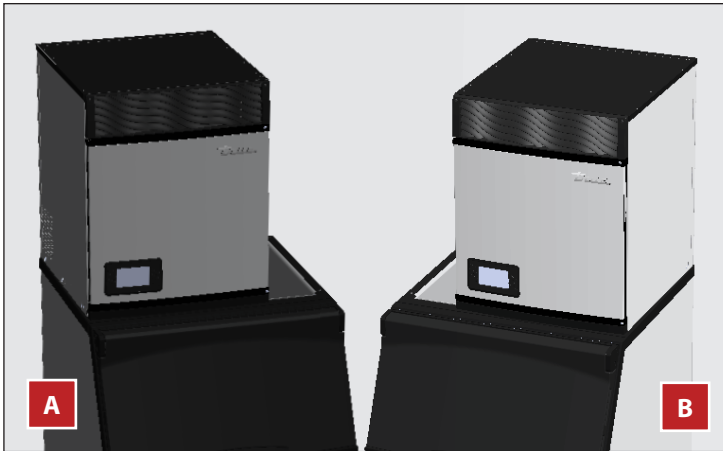
Afb. 1. Geïnstalleerde bakhouders.



Afb. 2. Meet altijd de bak (A) of dispenser (B) voor de ijsniveausensor voordat u de ijsmachine monteert.

# Installatie en opstelling (vervolg)

## Ijsbak of -dispenser (vervolg)



**Afb. 3.** Een ijsmachine van 22 inch links (A) en rechts (B) met een bakadapter gemonteerd op een bak van 30 inch.



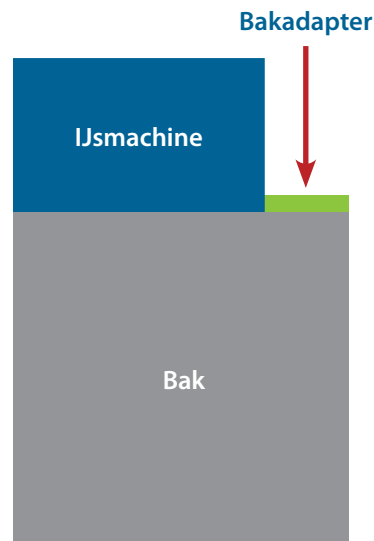
**Afb. 4.** Zijaanzicht met deflector voor afgiftezone aangebracht.



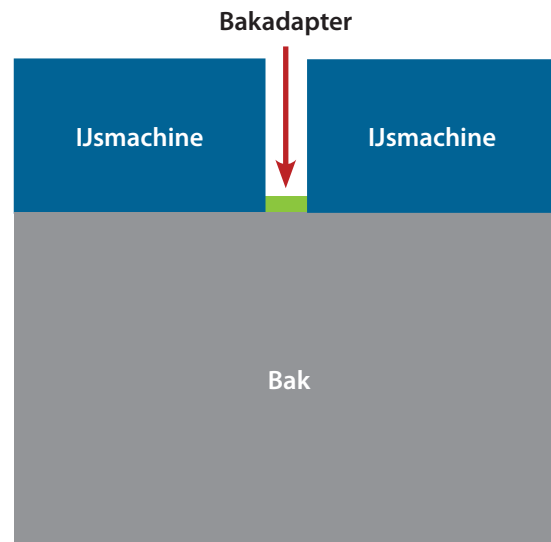
**Afb. 5.** Ijsbakken met (A) en zonder (B) een deflector voor de afgiftezone.

### Bakadapters

Bakadapters bedekken de opening wanneer de ijsbak breder is dan de ijsmachine. Zie de onderstaande voorbeelden van mogelijke configuraties. Neem om te bestellen contact op afdeling Onderdelen op 800-424-8783 of [partsinquiries@truemfg.com](mailto:partsinquiries@truemfg.com).



**Afb. 1.** Ijsmachine aan één kant van de bak.



**Afb. 2.** Ijsmachines geïnstalleerd aan beide kanten van de bak.

### NIVELLERING

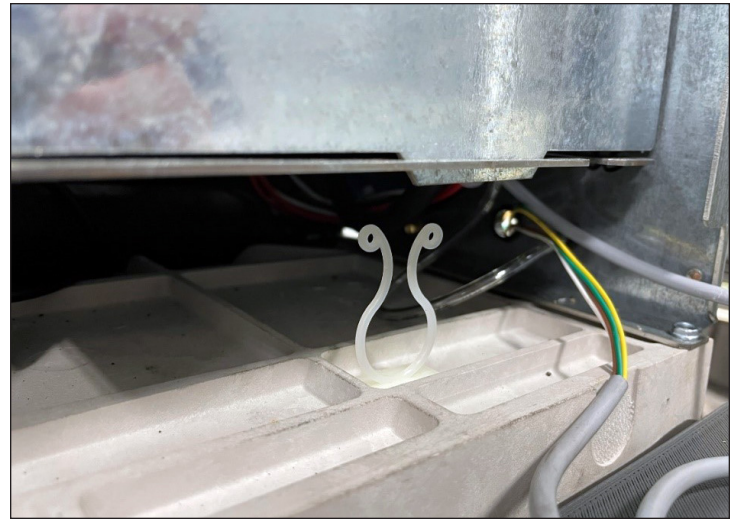
Controleer of de ijsmachine van voren naar achteren en zijwaarts waterpas staat. Indien nodig, zet het apparaat waterpas.



## Installatie en opstelling (vervolg)

### Installatie van antenne en modem (optioneel accessoire)

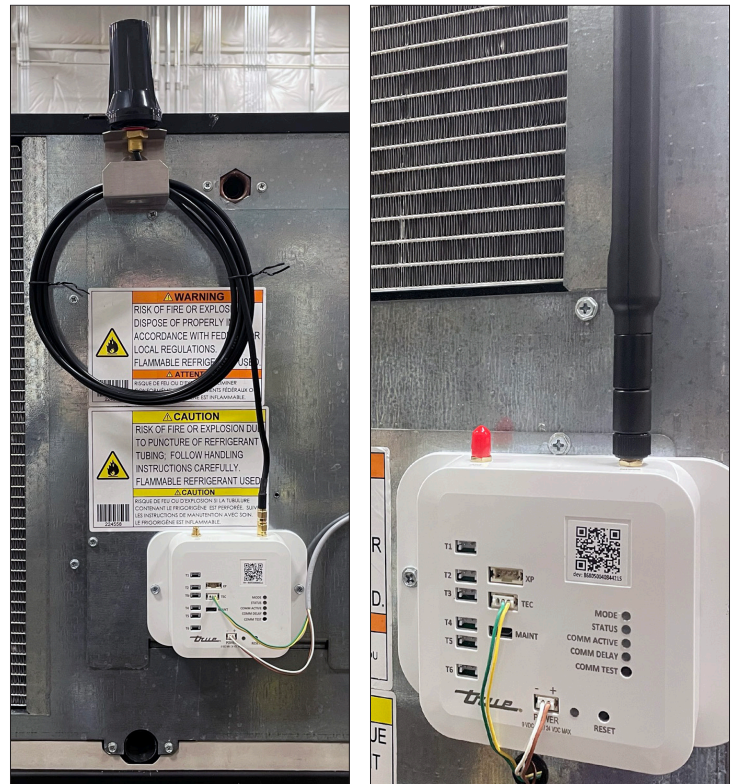
1. Zoek de lichtgrijze modemkabelboom aan de rechterkant (machine van 22 inch) of linkerkant (machine van 30 inch). Maak de kabelbinder los en voer de connectoren door de bus in het achterpaneel. Zie afb. 1.
2. Trek voldoende kabelboom door de bus om deze aan te sluiten op de modempoorten. Zie afb. 2.
3. Installeer de antenne op het modem.



Afb. 1. Lichtgrijze modemkabelboom.




Afb. 2. Kabelboom aangesloten op modem. Groen/geel naar TEC; bruin/wit naar POWER (voeding).



Afb. 3. Antenne op modem geïnstalleerd. Uw antenne kan afwijken.

# Installatie en opstelling (vervolg)

## Bewaking op afstand

Druk op bewaking op afstand voor  toegang tot de QR-code voor bewaking op afstand. Volg de instructies op de website voor bewaking op afstand. Zie afb. 1.

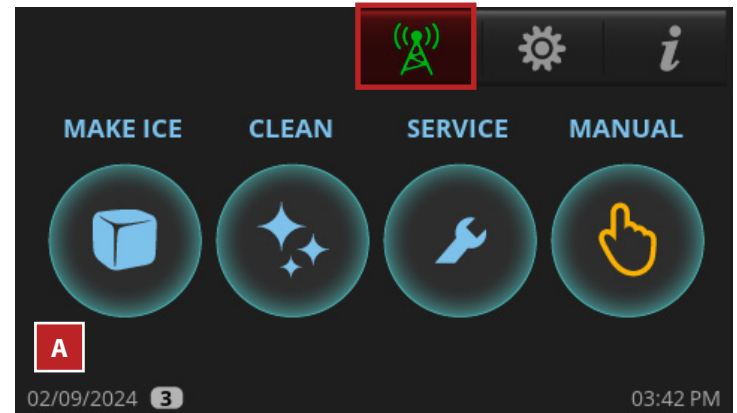
De kleur van het pictogram voor bewaking op afstand geeft de huidige status van de bewaking op afstand aan. Zie afb. 2.

Ga voor meer informatie naar [connect.truemfg.com](https://connect.truemfg.com)

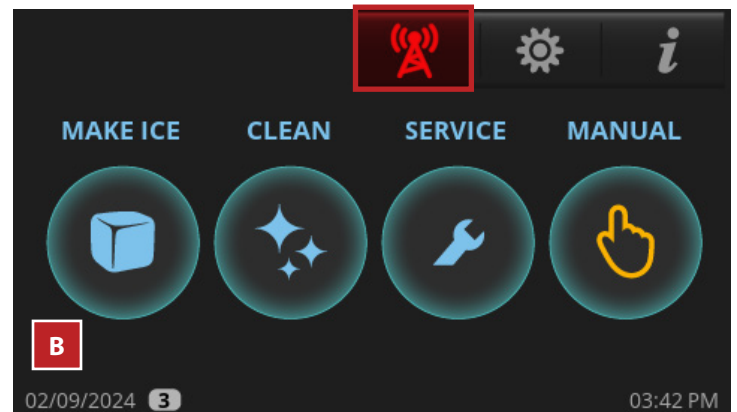


Afb. 1. Schermen voor bewaking op afstand.

**Groen:** Verbonden



**Rood:** Geen mobiel signaal, geen RS485 of geen stroom



Afb. 2. Het groene pictogram (A) en het rode pictogram (B).

## Installatie en opstelling (vervolg)

### Dispenserhouder

#### ! ACTIE VAN GEBRUIKER VEREIST!



Er wordt aanbevolen het ijsniveau onder controle te houden om waterlekage of beweging van de ijsmachine tijdens het roeren te voorkomen. Zie "Instellen van de ijsniveausensor" (pag. 36).

Volg de instructies van de dispenser, de adapterset of de bovenkit om de ijsmachine te zetten. Als er geen instructies beschikbaar zijn, zet u de ijsmachine vast met de meegeleverde montagehouders.

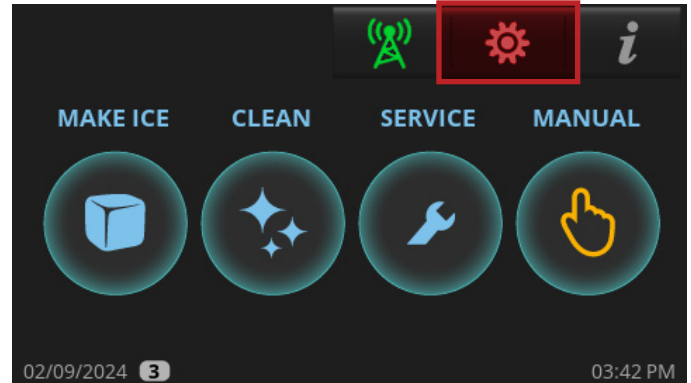
1. Draai de montagehouders zodanig dat ze vlak op de dispenser passen.
2. Bevestig de bevestigingshouders op de ijsmachine met de meegeleverde bouten.
3. Bevestig de montagehouders aan de dispenser met zelftappende schroeven (niet meegeleverd).

**OPMERKI** > Voorkom schade aan de onderdelen van de dispenser wanneer u de montagehouders bevestigt.

### Instelling van de ijsniveausensor

De ijsniveausensor maakt gebruik van TOF-technologie (Time of Flight) om de hoeveelheid ijs in de ijsbak te detecteren. De sensor heeft een laser van veiligheidsklasse 1 zonder kans op oogletsel. Deze sensor kan de instelling voor VOLLE BAK aanpassen aan elk ijsniveau dat de gebruiker wenst. U moet de ijsniveausensor instellen voor gebruik met uw ijsbak. Zie de volgende instructies.

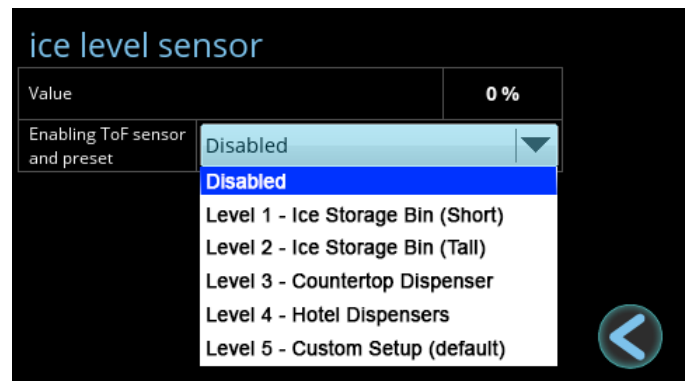
1. Druk in de rechterbovenhoek van het scherm op Menu



2. Druk in het scherm **Menu** op **TOF**.



3. Selecteer in het scherm **ijsniveausensor**, de juiste vooraf ingestelde waarde voor uw ijsbak. Selecteer aangepast als er geen vooraf ingestelde waarde is die voldoet aan de vereisten van uw toepassing. Zie de vooraf ingestelde waarden in de tabel met voorinstellingen van de ijsniveausensor.





## Installatie en opstelling (vervolg)

### Instelling van de ijsniveausensor (vervolg)

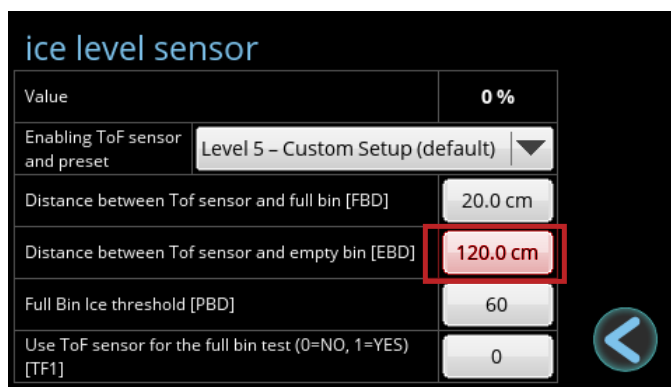
Ijsniveausensor			
	Afstand volle bak (FBD)	Afstand lege bak (EBD)	Ijsdrempel volle bak (PBD)
Niveau 1 - Ijsbak (kort)	30 cm	85 cm	100
Niveau 2 - Ijsbak (hoog)	20 cm	108 cm	100
Niveau 3 - Opbouwdispenser	25 cm	65 cm	90
Niveau 4 - Hoteldispensers	25 cm	85 cm	90
Niveau 5 - Aangepaste instelling	20 cm	120 cm	60

#### Aangepaste instelling

Druk op de waarden voor toegang tot het cijferblok. Voer de gewenste instelling in en druk op OK.

- Afstand volle bak (FBD) is de afstand in centimeter tussen de sensor en het ijs wanneer de machine in de status volle bak komt met de demper ingedrukt. Zie afb. 1.
- Afstand lege bak (EBD) is de afstand in centimeter tussen de sensor en de bodem van de ijsbak. Zie afb. 1.

**OPMERKI** > TRUE raadt aan om alleen EBD aan te passen.



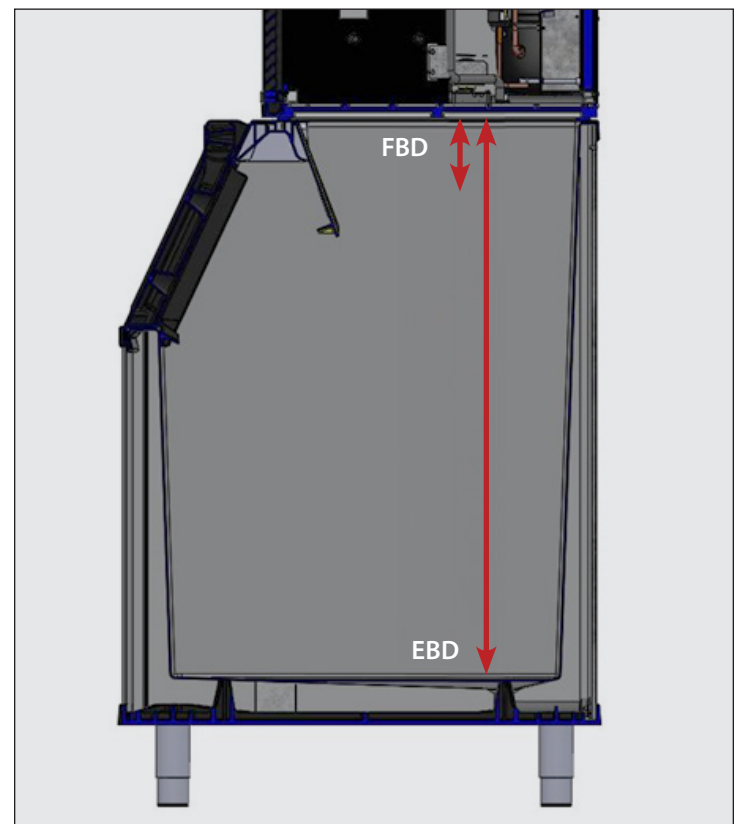
#### Regeling volle bak

De status volle bak wordt gewoonlijk geregeld door de inzakelklep. Met de ijsniveausensor kunt u echter de status FULL BIN volle bak van de machine regelen door de waarde van TF1 in te stellen op gelijk aan 1. Dit wordt meestal gebruikt wanneer een ijsmachine op een dispenser is geïnstalleerd en een lager ijsniveau vereist is.

Het apparaat gaat in de status volle bak zodra de waarde hoger is dan de ijsdrempel voor volle bak [PBD].

Als PBD bijvoorbeeld is ingesteld op 50, gaat de ijsmachine in de status FULL BIN (volle bak) wanneer de waarde hoger is dan 50% (met andere woorden wanneer de ijsbak ten minste half vol is).

De machine gaat nog steeds in de status volle bak als de demper wordt ingedrukt.



Afb. 1. FBD vs. EBD.

## Installatie en opstelling (vervolg)

### Eerste desinfectie

Desinfecteer de ijsmachine vóór gebruik. Zie "Procedure voor ontkalken en desinfecteren" voor de desinfectieprocedure (pag. 64).

#### ⚠ GEVAAR!



##### **ZEER CORROSIEVE REINIGINGSMIDDELEN.**

Aanraking met de ogen en huid vermijden. Draag oogbescherming en chemicaliënbestendige rubberen handschoenen bij het hanteren.



#### ⚠ WAARSCHUWING!



##### **Gevaar voor giftige stoffen!**

##### **MENG DE ONTKALKER NIET MET HET DESINFECTIEMIDDEL.**

Er kunnen schadelijke dampen ontstaan.



##### **Gevaar voor optische straling! Uv-licht!**

Onzichtbare laserstraling. Kijk niet direct in het licht. Haal voor onderhoud van de lamp altijd de stekker uit het stopcontact.

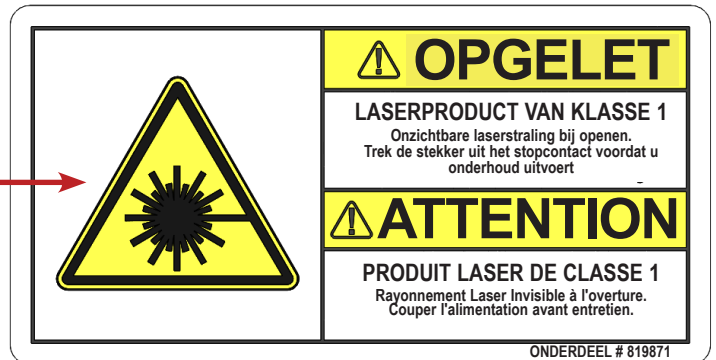
#### ! ACTIE VAN GEBRUIKER VEREIST!



TRUE raadt aan TRUE ontkalker voor ijsmachines te gebruiken. Neem om te bestellen contact op afdeling Onderdelen op 800-424-8783 of [partsinquiries@truemfg.com](mailto:partsinquiries@truemfg.com).

Bij gebruik van een andere ontkalker (nikkelveilig) is de aanbevolen verdunning voor het weken van onderdelen 3 fl oz (88.7 ml) per 1 gallon (3.78 l) en de aanbevolen hoeveelheid voor het reinigen van de verdampers is 6-8 fl oz (177,4-236,6 ml).

Bij gebruik van niet-OEM-onderdelen vervalt de garantie van TRUE.



## Installatie en opstelling (vervolg)

### Checklist voor installatie en opstelling

---

- Heeft u de draden en de antenne van het modem aangesloten zoals weergegeven op pag. 34?
- Heeft u de TOF-sensor ingeschakeld en de ijsbak ingesteld zoals weergegeven op pag. 36?
- Staat de ijsmachine waterpas?
- Staat de ijsmachine op een plek waar de omgevingstemperatuur het hele jaar door 35 °F-110 °F (1,7 °C – 43,3 °C) en de watertemperatuur 35 °F-110 °F (1,7 °C-43,3 °C) bedraagt?
- Heeft de ijsmachine voldoende vrije ruimte voor luchtcirculatie en onderhoud? Zie 'Specificaties van de ijsmachine' (pag. 14).
- Zijn het luchtfilter en de afdekplaat, indien aanwezig, aan de juiste kant gemonteerd om te voldoen aan de vereisten voor speling?
- Zijn alle transportmaterialen verwijderd van de buitenkant en uit de binnenkant van de ijsmachine?
- Is de ijsmachine aangesloten op een eigen elektrisch circuit?
- Zijn alle elektriciteits- en wateraansluitingen tot stand gebracht?
- Voldoen de elektriciteits- en wateraansluitingen aan de toepasselijke wetten, codes en voorschriften?
- Is de voedingsspanning getoetst of getest aan de hand van de nominale waarde op het typeplaatje?
- Is de ijsmachine correct geaard?
- Zijn de watertoevoer en afvoerleidingen van de voorgeschreven afmetingen (pag. 23)?
- Zijn de afsluitklep(pen) en afvoerkraan(en) geïnstalleerd?
- Ligt de watertoevoerdruk tussen 20-100 psig (138-689 kPa)?
- Sluit de compressor goed aan op alle montageblokken?
- Zijn de koelmiddelleidingen gecontroleerd om er zeker van te zijn dat ze niet wrijven tegen of in aanraking komen met andere leidingen of oppervlakken?
- Is het ventilatorblad (indien van toepassing) gecontroleerd om te verzekeren dat het vrij kan draaien?
- Heeft de eindgebruiker de handleiding ontvangen, evenals instructies over de bediening van de ijsmachine en het belang van het aanbevolen periodieke onderhoud?
- Heeft de eindgebruiker de contactgegevens van een erkende servicepartner ontvangen?
- Zijn de ijsmachine en de bak/dispenser gedesinfecteerd volgens de instructies van de fabrikant?
- Wordt de afvoerleiding ontvlucht?

# Bediening van de ijsmachine

## Modi en gebruik van het bedieningsdisplay

---

### Toegangs niveau instellen

Er zijn 4 toegangsniveaus: gebruiker (0), beheerder (1), beheerder (2) en beheerder (3). Het niveau gebruiker (0) is ontworpen met de klant in gedachten. Met dit niveau kunt u de bedieningsmodus en de schermbeveiliging zien maar wordt elke functie die van invloed is op de ijsmachine beperkt. Het niveau beheerder (1) is voor de eigenaar van de ijsmachine, beheerder (2) is voor gekwalificeerde technici en beheerder (3) is beperkt tot de fabrikant.

## Bediening van de ijsmachine (vervolg)

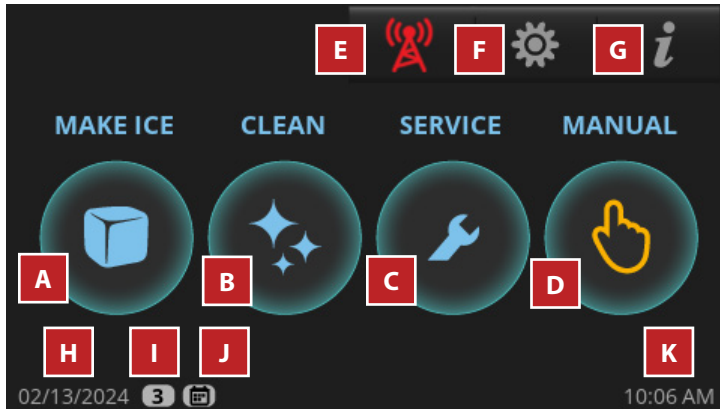
Toegangs niveaus van de functie				
Functie	Subfuncties	GEbruiker (0)	BEHEERDER (1)	BEHEERDER (2)
IJS MAKEN	De ijsmachine aan-/uitzetten		X	X
REINIGEN			X	X
RCU	Condensatorventilator omkeren		X	X
HANDMATIG	VULLEN		X	X
	AFVOEREN		X	X
	CIRCULEREN		X	X
	INZAMELEN		X	X
MENU	datum, uur, taal		X	X
	PROGRAMMERING		X	X
	Parameters			Beperkt
	Ijsdikte [groot]		X	X
	Waterhardheid of kalk [SCA]		X	X
	Ijsniveausensor [TOF]			X
	Licht (n.v.t.)			
	Uv-info			X
	Waterfilter			X
	tellers/herinneringen			X
Informatiescherm	Grafiek met temperatuur en druk			X
	ACTIEVE ALARMEN			X
	ALARMGEHEUGEN			X
	Statistieken			X
Het scherm aanraken om schermbeveiliging te verbergen		X	X	X
Het scherm aanraken om waarschuwingen uit te schakelen		X	X	X

## Bediening van de ijsmachine (vervolg)

### Belangrijkste definities van scherm en pictogrammen

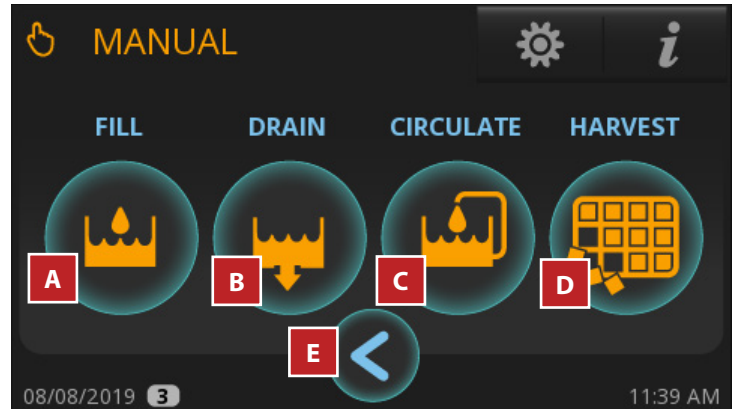
#### Startscherm

Het standaard weergavescherm.



#### Handmatig scherm

Maakt handmatige bediening van de vier weergegeven modi mogelijk.



#### Onderdelen van het HOOFDSCHERM

A	IJs maken; hiermee start u het programma voor het maken van ijs
B	Reinigen; hiermee start u het reinigingsprogramma
C	Timers voor preventief onderhoud opent het scherm "tellers"
D	Handmatige opties; opent het scherm "handmatig"
E	Bewaking op afstand geeft de QR-code voor bewaking op afstand weer
F	Menu; opent het scherm "Menu"
G	Info; opent het scherm "Real Time"
H	Huidige datum
I	Geeft het toegangsniveau voor de instellingen aan. Zie Toegangsniveaus voor functies (pag. 42)
J	Programmeren is ingeschakeld; zie "Bedrijf programmeren" (pag. 53)
K	Actuele tijd

#### Onderdelen van het scherm HANDMATIG

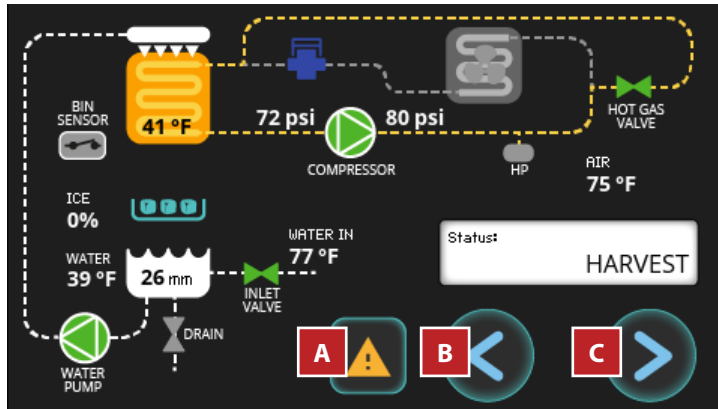
A	Vullen; maakt handmatig vullen van het reservoir mogelijk
B	Afvoeren; maakt handmatig afvoeren van het reservoir mogelijk
C	Circuleren; maakt het handmatig circuleren van water mogelijk
D	Inzamelen; maakt handmatig inzamelen mogelijk
E	Achterkant terugkeren naar het vorige scherm

# Bediening van de ijsmachine (vervolg)

## Belangrijkste definities van scherm en pictogrammen (vervolg)

### Scherm Real Time

Geeft de huidige status van de sensoren en onderdelen van de ijsmachine weer. Groen geeft aan dat het onderdeel wordt bekrachtigd.



### Scherm Alarm Log

Geeft eerder opgenomen alarmen weer.

Id	Description	Start	End
E24	fill	12/19/19 03:46 PM	12/19/19 04:10 PM
E30	Biozone	12/18/19 09:17 AM	12/18/19 09:17 AM
E06	pressure safety switch on input T	12/10/19 08:39 AM	12/10/19 09:39 AM

### Onderdelen van het scherm REAL TIME

A	Toegang tot alarmen
B	Achterkant terugkeren naar het vorige scherm
C	Pijl naar rechts; toegang tot het scherm Info

### Onderdelen van het scherm ALARMGEHEUGEN

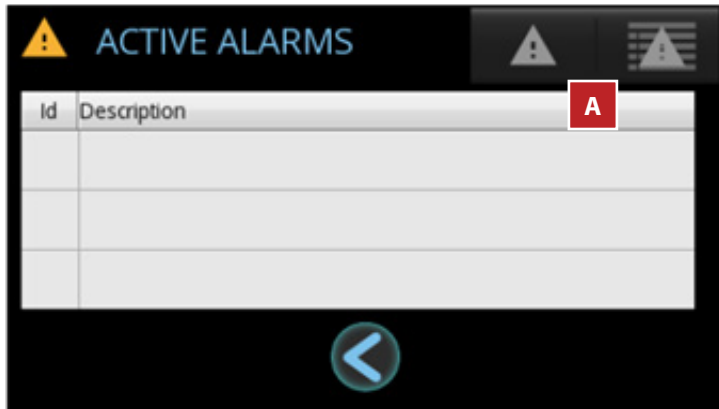
A	Hiermee wist u het alarmgeheugen
---	----------------------------------

## Bediening van de ijsmachine (vervolg)

### Belangrijkste definities van scherm en pictogrammen (vervolg)

#### Scherm actief alarm

Geeft alle alarmen weer die momenteel actief zijn.

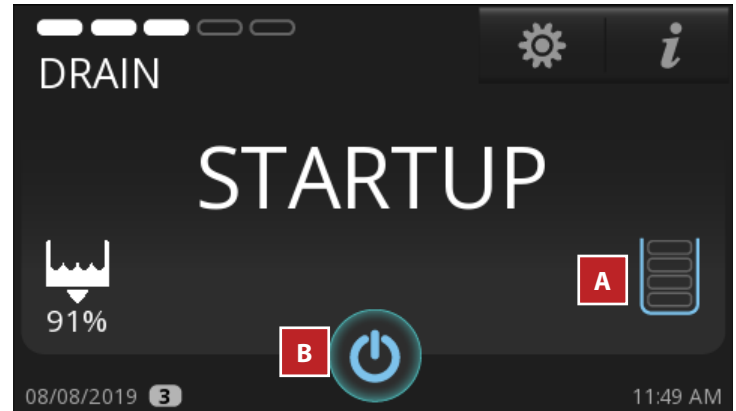


#### Onderdelen van het scherm ACTIVE ALARM

A	Toegang tot het alarmgeheugen
---	-------------------------------

#### Scherm Status

Geeft de huidige bedrijfsmodus weer zodra op het pictogram "Ijs maken" wordt gedrukt.



#### Onderdelen van het scherm STATUS

A	Wordt alleen gebruikt met de sensor voor het onder controle houden van het bakniveau
B	Schakelt de ijsmachine uit

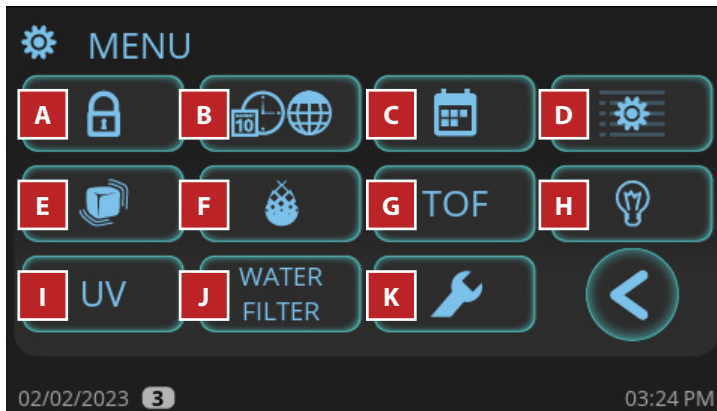


## Bediening van de ijsmachine (vervolg)

### Belangrijkste definities van scherm en pictogrammen (vervolg)

#### Scherf Menu

Het standaard weergavescherm.



#### Onderdelen van het scherm MENU

A	Aanmelden op toegangsniveau met wachtwoordbeveiliging
B	Taal, temperatuurnotatie, tijd- en datumnotatie instellen
C	Schema instellen om ijsmachine in en uit te schakelen
D	Scherf met serviceinstellingen; parameterinstellingen
E	Ijsdikte instellen
F	"Waterhardheid of aanslag [SCA] instellen"
G	Gebruik van tankniveausensor inschakelen
H	N.v.t.
I	Status TrueZone™ (indien aanwezig)
J	Waterfilter selecteren
K	Timers voor preventief onderhoud

## Bediening van de ijsmachine (vervolg)

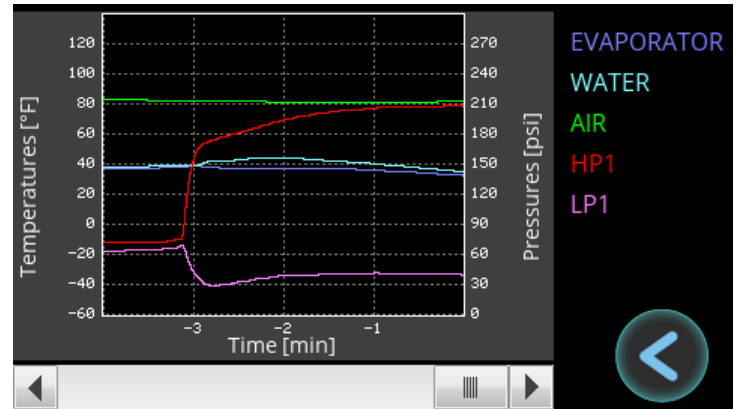
### Belangrijkste definities van scherm en pictogrammen (vervolg)

#### Scherminfo



#### Real-time grafiek

Grafiek met verschillende temperaturen en drukken in de afgelopen 24 minuten.

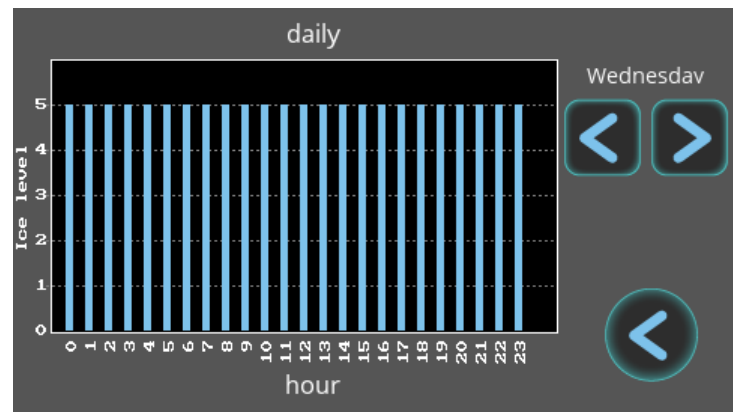


#### Onderdelen van het scherm INFO

Onderdelen van het scherm INFO	
A	Real-time grafiek
B	Dagelijks ijsniveau
C	Wekelijks ijsniveau
D	Statistieken looptijd
E	Cyclusgeschiedenis
F	Informatie van de ijsmachine

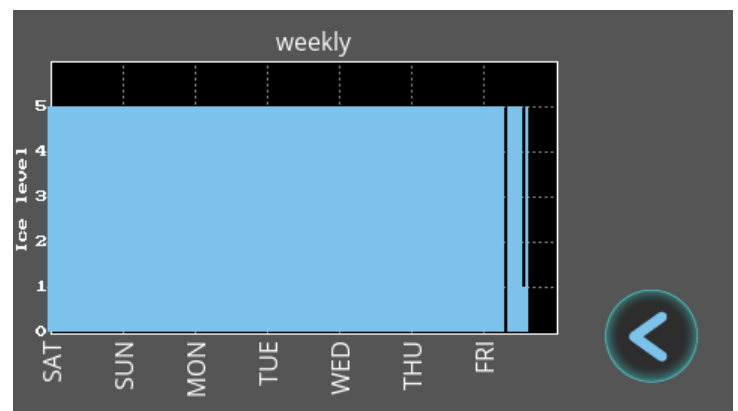
#### Dagelijks ijsniveau

Grafiek van het ijsniveau over een periode van 24 uur.



#### Wekelijks ijsniveau

Grafiek van het ijsniveau van de afgelopen zeven dagen.



## Bediening van de ijsmachine (vervolg)

### Belangrijkste definities van scherm en pictogrammen (vervolg)

#### Scherf met statistieken van de looptijd

Geeft de looptijd in procent, de ijscapaciteit en het elektriciteits- en waterverbruik over verschillende perioden weer.

	daily	weekly	monthly
Run time	2%	53%	65%
Ice capacity	351 lb	380 lb	391 lb
Water usage	0 gal	67 gal	364 gal
Energy usage	1.52 Kwh	21.3 Kwh	114.6 Kwh

#### Informatie van de ijsmachine

Geeft de modelnaam, het serienummer, de installatiedatum, de productiedatum en de resterende garantiedagen weer.

	Model - S/N
Model name	TI-322-MA-L1
Serial number	10304136
Install Date	05/26/2022
Manufacture Date	11/10/2021
Warranty (days)	1117

#### Onderdelen van het scherm met STATISTIEKEN VAN DE LOOPTIJD

A Statistieken resetten

#### Scherf met de cyclusgeschiedenis

Geeft de laatste 5 vries- en inzameltijden weer.

	last	1	2	3	4
Freeze	18:53	18:59	19:01	18:54	19:05
Harvest	0:55	0:54	0:56	0:54	0:55

#### Onderdelen van het scherm met de CYCLUSGESCHIEDENIS

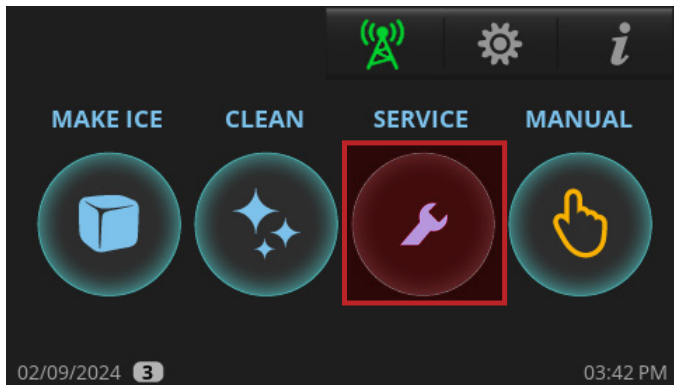
A Cyclusgeschiedenis resetten


## Bediening van de ijsmachine (vervolg)

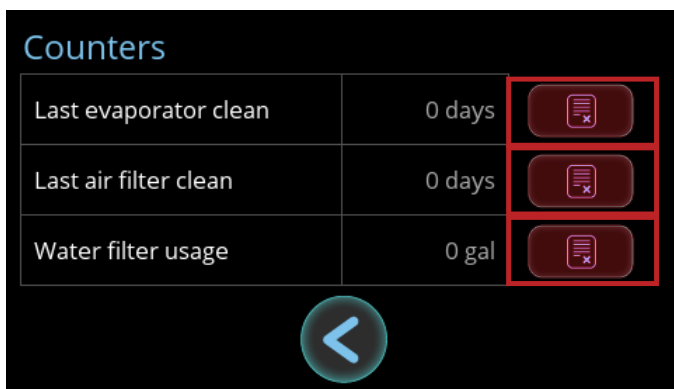
### Herinneringen voor opnieuw instellen

Herinneringen voor preventief onderhoud resetten na het uitvoeren van preventief onderhoud.

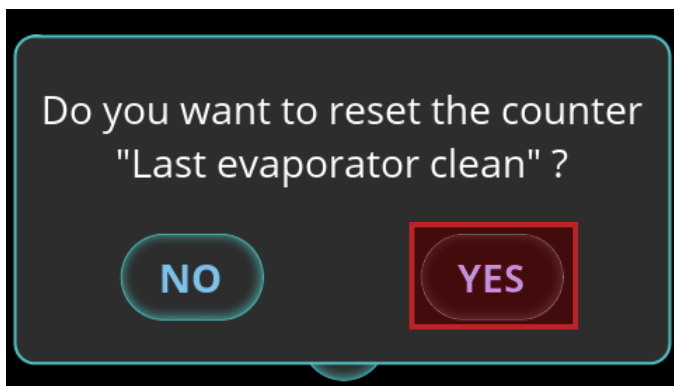
1. Druk op **SERVICE**.



2. Druk in het scherm **tellers** op het juiste pictogram voor het resetten van de herinnering .



3. Druk in het bevestigingsscherm op **JA**.

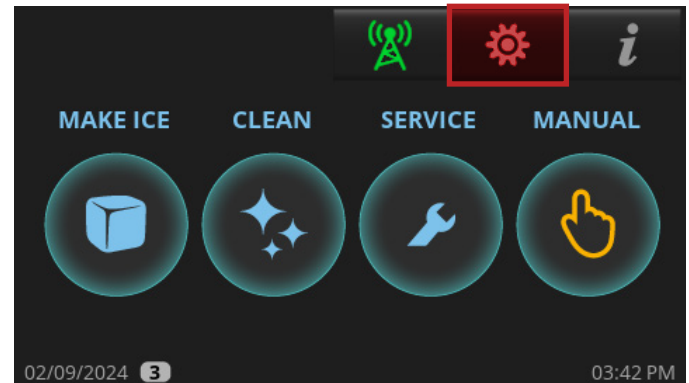


### Instellingen voor herinneringen aanpassen

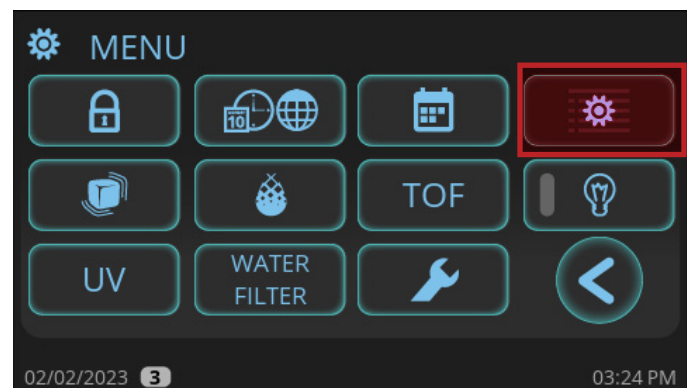
Er zijn drie herinneringen die kunnen worden aangepast:

- Verdampers reinigen (ontkalken/desinfecteren).
- Luchtfilter/condensator reinigen.
- Waterfilter (zie ook "Instellen van het waterfilter", pag. 26).

1. Druk in de rechterbovenhoek van het scherm op Menu .



2. Druk in het scherm **Menu** op parameterinstellingen .



# Bediening van de ijsmachine (vervolg)

## Instellingen voor herinneringen aanpassen (vervolg)

- Scroll met de schuifbalk naar de gewenste parameter:
  - #17: Herinnering voor het reinigen van de verdampser.
  - #21: Herinnering voor het reinigen van het luchtfilter/de condensator.
  - #24: Herinnering voor het waterfilter.

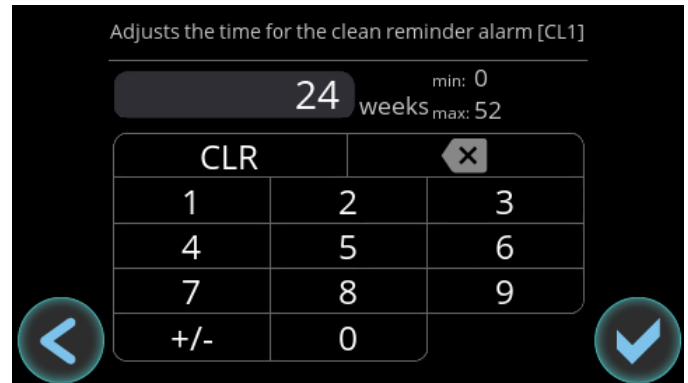
Description	Value
16 Toggles the Cleaning Reminder (0=OFF, 1=ON) [CLN]	1
17 Adjusts the time for the clean reminder alarm [CL1]	24 weeks
18 Resets clean reminder counter (0=OFF, 1=ON) [CL2]	0
19 Toggle option to turn Reverse Fan Condenser Cleaning (0=OFF, 1=ON) [RCU]	1
20 Toggles the Filter Reminder (0=OFF, 1=ON) [FLT]	1

11/15/2023 03:02 PM

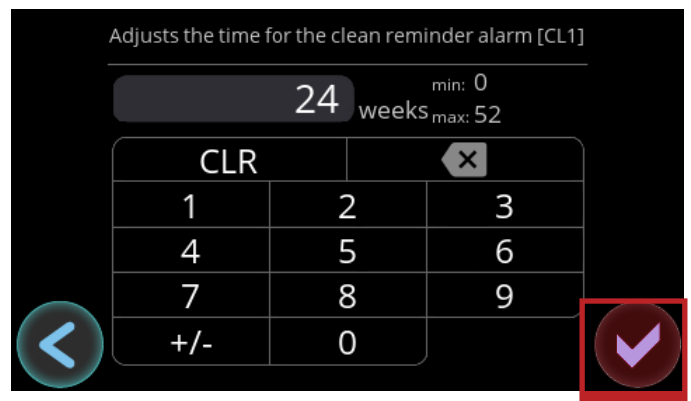
Description	Value
21 Adjusts the time for the filter reminder alarm [FL1]	3 months
22 Resets filter reminder counter (0=OFF, 1=ON) [FL2]	0
23 Toggles the Water Filter Reminder (0=OFF, 1=ON) [UFL]	1
24 Adjusts the ice quantity for the Water Filter reminder alarm [UF1]	10000 gallons
25 Resets Water Filter reminder counter (0=OFF, 1=ON) [UF2]	0

11/15/2023 03:02 PM

- Druk op een willekeurige plek op de rij van de gewenste parameter. Voer vervolgens in het cijferblok de gewenste instelling in.



- Druk op OK.



## Bediening van de ijsmachine (vervolg)

### Ingebruikname

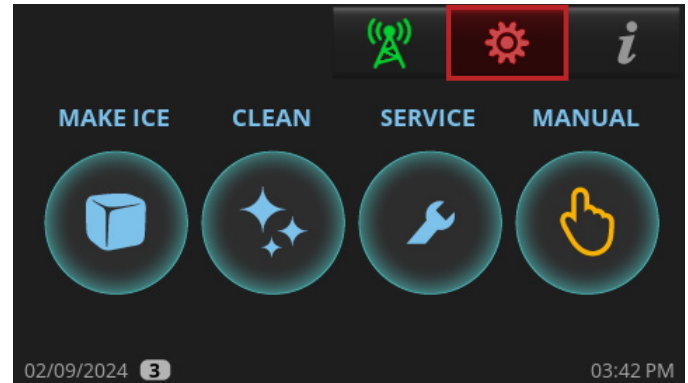
- Schakel de watertoevoer naar de ijsmachine in en controleer of er geen lekken zijn.
- Schakel de ijsmachine in.
- Wanneer het startscherm wordt weergegeven, drukt u op **REINIGEN**  en volgt u de instructies voor desinfecteren. Zie "Navigeren door de reiniging" (pag. 56).
- Desinfecteer de bekleding van de ijsbak of dispenser met de aanbevolen oplossing van desinfectiemiddel en water. Zie de reinigingssticker of de "Procedure voor ontkalken en desinfecteren" (pag. 64).
- Wanneer de reinigingscyclus is voltooid, drukt u in het startscherm op **IJS MAKEN** .
- Controleer tijdens de eerste 5 minuten van de vriescyclus of de regeling van de bak werkt door de demper omlaag te drukken en te houden totdat de ijsmachine wordt uitgeschakeld en het startscherm de **VOLLE BAK** weergeeft. De ijsmachine wordt ongeveer 11 seconden later uitgeschakeld. Laat de demper los. Na één minuut start de ijsmachine opnieuw.
- Volg ten minste drie cycli en controleer of de dikte van de brug juist is (ongeveer 1/8" 3,18 mm zoals weergegeven in afb. 1). De dikte van de brug wordt in de fabriek ingesteld. Zie "Ijsdikte instellen" (pag. 50).




Afb. 1. De ijsbrug houdt de ijsblokjes bij elkaar.

### Ijsdikte instellen

1. Druk in de rechterbovenhoek van het scherm op Menu .



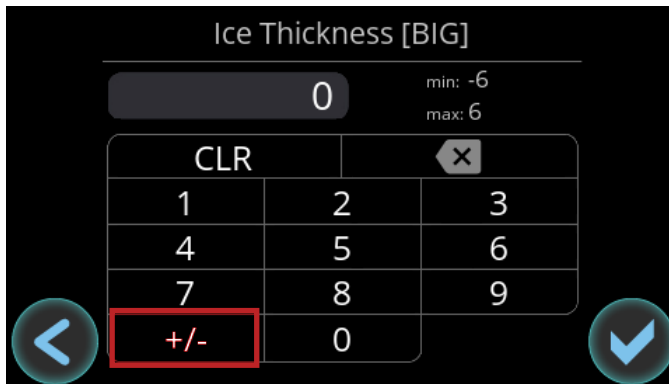
2. Druk in het scherm Menu op het pictogram voor **ijsdikte** .



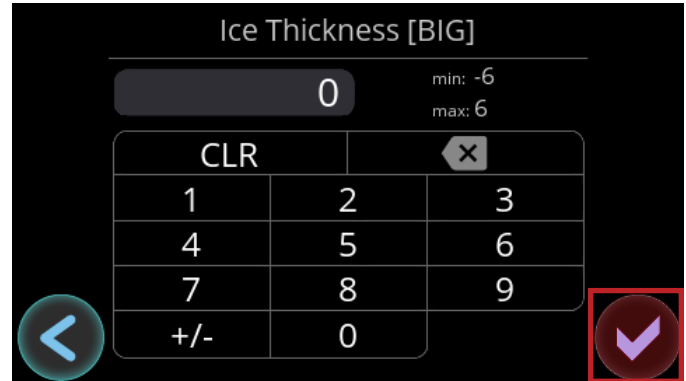
## Bediening van de ijsmachine (vervolg)

### Ijssdikte instellen (vervolg)

3. Pas in het scherm **ijssdikte** de ijsgrootte naar behoefte aan. De ijsmachine is in de fabriek ingesteld op 0 voor een optimale productie van pond ijs per dag.
- Druk voor dunner ijs op de +/- toets en voer een cijfer van 1-6 in.
  - 6 is de dunste instelling.
  - Voer voor dikker ijs een getal van 1-6 in. 6 is de dikste instelling.



4. Nadat u de ijsgrootte heeft ingesteld, drukt u op OK. Het display keert terug naar het scherm **MENU**.






## Bediening van de ijsmachine (vervolg)

### Volgorde van gebruik

#### ! ACTIE VAN GEBRUIKER VEREIST!



De ijsmachine start pas nadat op **MAKE ICE** (ijs maken)  wordt gedrukt en de ijsdemper is aangebracht.

#### ! OPMERKING!



De ijsmachine voert water af tot de het reservoir leeg is telkens wanneer de ijsmachine zich in de status **UIT** of **VOLLE BAK** .

### 1. Opstartcyclus

De opstartcyclus bestaat uit de programma's voor zelfdiagnose en het opstarten van de koeling.

#### *Zelfdiagnose*

Na het opstarten voert de ijsmachine een reeks zelfdiagnoses uit om de juiste werking van kritieke onderdelen te verzekeren. In deze korte tijd wordt de ijsmachine gevuld met water dat vervolgens wordt afgetapt. De werking van de onderdelen wordt getest en het reservoir van de ijsmachine wordt vrijgemaakt van ongewenst bezinksel.

#### *De koeling opstarten*

De ijsmachine schakelt vervolgens de inzaklemp in en start het koelsysteem tijdens de cyclus **INZAMELEN**. Dit voorkomt dat er ijs op de verdampert achterblijft voordat de ijsmachine naar de cyclus **VRIEZEN** gaat.

### 2. Vriescyclus

De waterpomp wordt ingeschakeld en water circuleert over de verdampert dat door het koelsysteem wordt gekoeld. Naarmate er meer warmte uit het water wordt verwijderd, begint het water te bevriezen en er wordt ijs gevormd op de verdampert. Naarmate de cyclus vordert, wordt het ijs dikker en daalt het waterniveau in het reservoir. Zodra er voldoende water is bevroren om een volledige ijslaag te vormen, is het waterniveau laag genoeg en kan de waterniveausensor de cyclus **INZAMELEN** starten. De waterpomp en ventilatormotor(en) worden gedeactiveerd.

### 3. Inzakelcyclus

De inzakelklep, de afvoerkraan en de watertoevoerklep worden ingeschakeld zodat bezinksel kan wegglopen en het reservoir wordt opnieuw wordt gevuld met water voor de volgende cyclus. Wanneer heet koelmiddel in de verdampert stroomt, begint dit de verdampert voldoende te verwarmen om ijs uit de verdampert te laten ontsnappen. Het ijs valt en maakt contact met de demperklep op de bodem van de verdampert. De demper draait omlaag en open en draait als de ijsopslagunit niet vol is terug naar de gesloten stand. Dit geeft aan dat de ijsmachine een nieuwe cyclus **VRIEZEN** moet starten. De ijsmachine blijft de cyclus **VRIEZEN** en **INZAMELEN** herhalen totdat de ijsbak vol is.

### 4. Volle bak

Wanneer de ijsbak vol is, voorkomt de ijslaag dat de klep van de demper weer in de gesloten stand kan draaien. Nadat de demper enkele seconden open is gebleven, wordt de ijsmachine uitgeschakeld en wordt **BAK VOL** weergegeven. De afvoerkraan wordt ingeschakeld en het resterende water wordt uit het reservoir afgetapt om ophoping van bezinksel te voorkomen. Zodra het ijs smelt of uit de ijsbak is verwijderd, draait de demper terug in de gesloten stand en wordt de ijsmachine opnieuw gestart tijdens de cyclus **OPSTARTEN**.

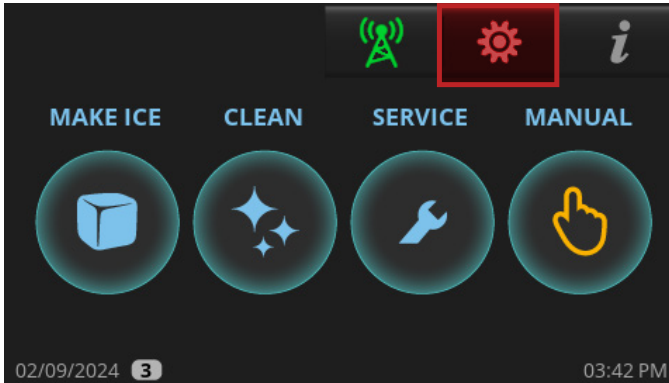
# Bediening van de ijsmachine (vervolg)

## Bedrijf programmeren

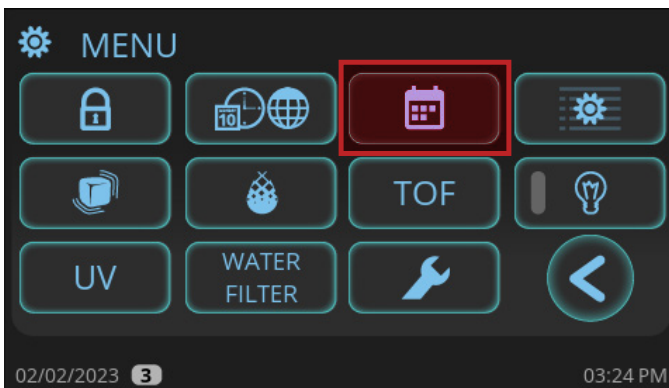
Programmeer een schema om de ijsmachine automatisch in en uit te schakelen.

### Programmeren inschakelen

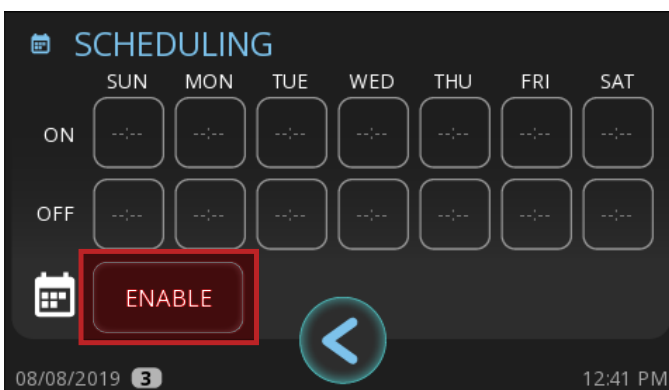
1. Druk in de rechterbovenhoek van het scherm op **MENU**



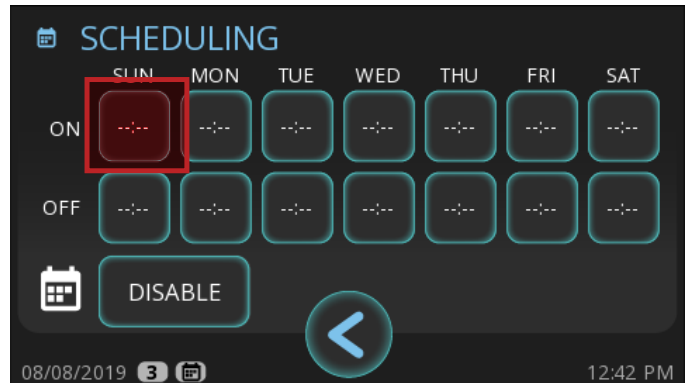
2. Druk in het **STARTSCHEM** op **HANDMATIG**



3. Druk in het **BEVESTIGINGSSCHERM** op **ENABLE** inschakelen.



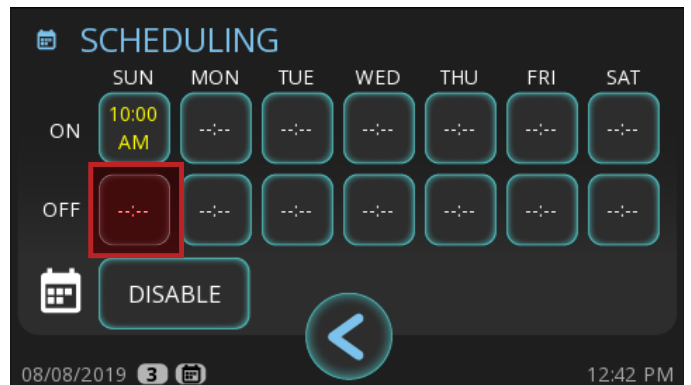
4. Druk in de rij **ON** aan op een dag van de week.



5. Voer in **HET SCHERM** aan de gewenste tijd in waarop de ijsmachine moet worden ingeschakeld en druk vervolgens op **OK**



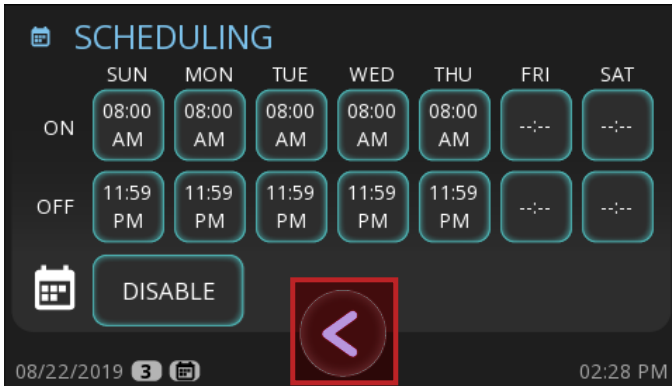
6. Druk in het **SCHERM** Programmeren in de rij **OFF** uit op dezelfde dag van de week.



## Bediening van de ijsmachine (vervolg)

### Bedrijf programmeren (vervolg)

7. Voer in het scherm **UIT** de gewenste tijd in waarop de ijsmachine moet worden uitgeschakeld en druk vervolgens op OK.



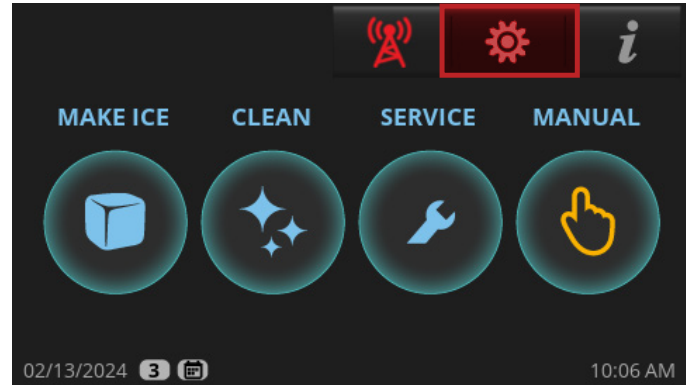
8. Herhaal zo nodig stap 4-7 voor elke dag van de week. Druk op de terugknop om terug te keren naar het **STARTSCHEM**.



Programmeren is ingeschakeld wanneer het kleine kalenderpictogram linksonder in het scherm wordt weergegeven.

### Programma uitschakelen

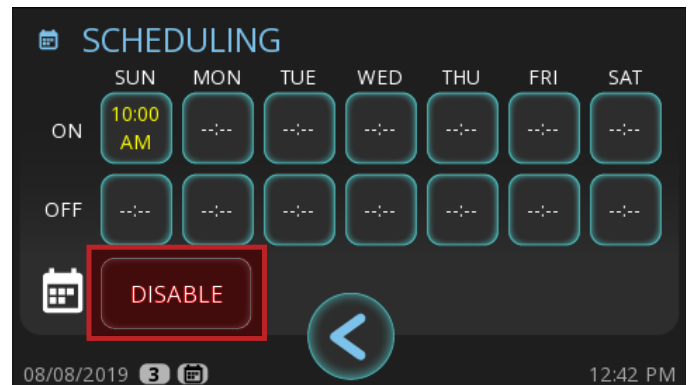
1. Druk in de rechterbovenhoek van het scherm op **MENU**



2. Druk in het **STARTSCHEM** op **HANDMATIG**




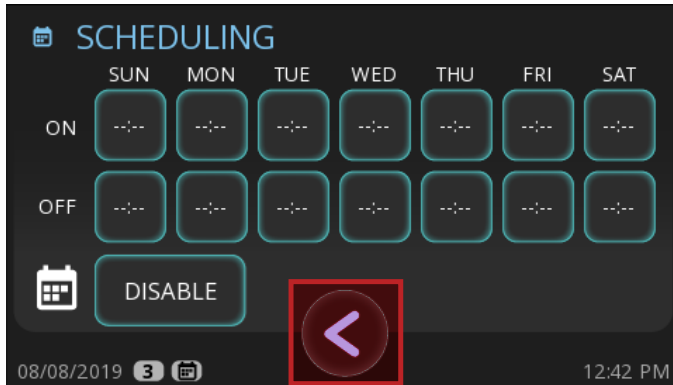
3. Druk in het **BEVESTIGINGSSCHERM** op uitschakelen.



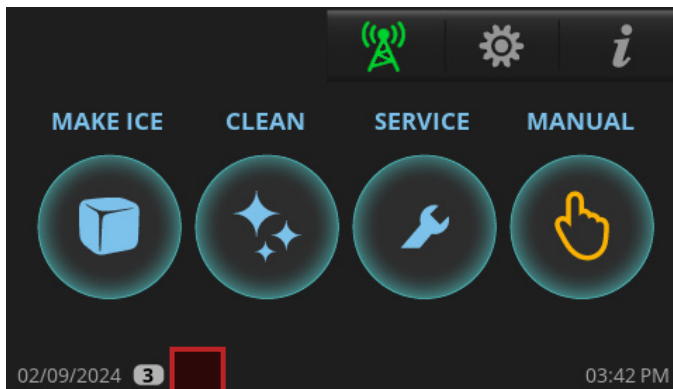
# Bediening van de ijsmachine (vervolg)

## Bedrijf programmeren (vervolg)

4. Nadat de rijen **AAN** en **UIT** zijn gewist, drukt u op de terugknop  om terug te keren naar het scherm **MENU**.



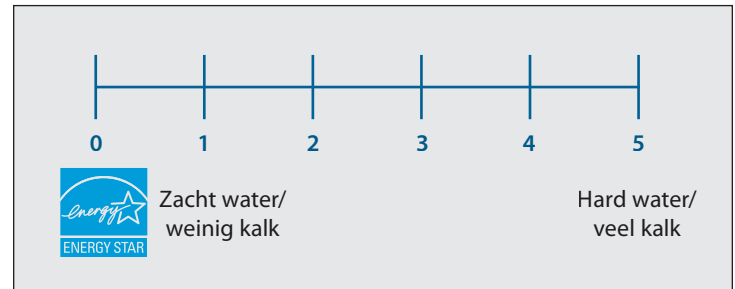
Programmeren is uitgeschakeld wanneer het kleine kalenderpictogram **niet** linksonder in het scherm wordt weergegeven.



## Afstemmen op de waterkwaliteit



De instelling voor de waterkwaliteit stelt uw ijsmachine in staat om eenvoudig verschillende niveaus van waterkwaliteit/hardheid/kalk te verwerken.

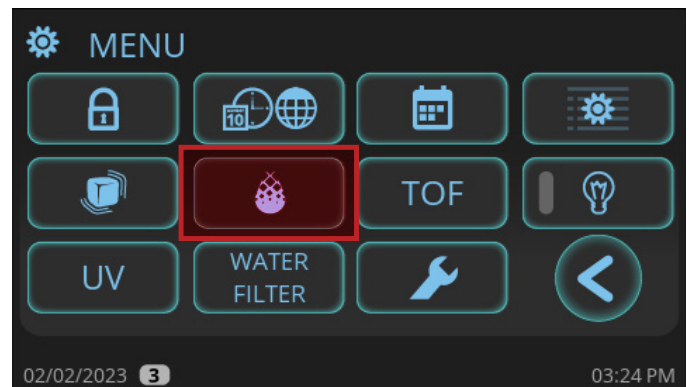
De beschikbare instellingen variëren van 0 (zacht water/weinig kalk) tot 5 (hard water/veel kalk). Zie afb.1.




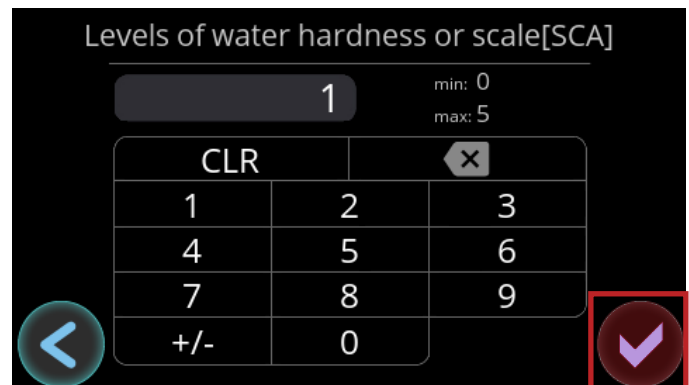
Afb.1. Instelbereik voor de waterkwaliteit.

De standaardinstelling van de ijsmachine is 0 om te voldoen aan de Energy Star-normen. Als u niet zeker bent van de waterkwaliteit, controleer dan het water met een testkit voor de waterkwaliteit (niet geleverd door TRUE).

1. Druk in de rechterbovenhoek van het scherm (waar het wordt weergegeven) op Menu .
2. Druk in het scherm **MENU** op het pictogram voor waterhardheid of kalk instellen .




3. Voer in **het scherm waterhardheid of kalk**, de gewenste instelling in en druk op OK .

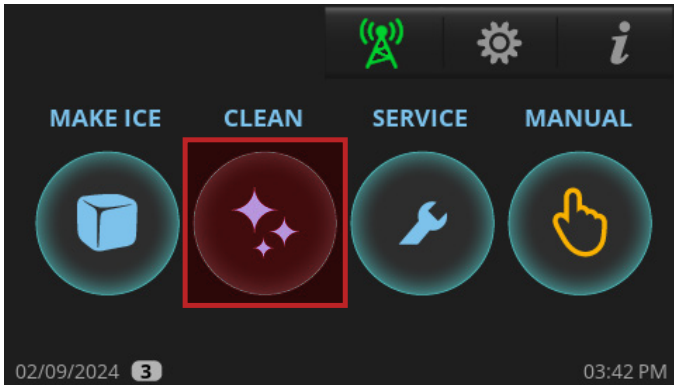


## Bediening van de ijsmachine (vervolg)

### Navigeren door de reiniging

 **De procedure die volgt is niet de reinigings- en desinfectieinstructies.** In dit gedeelte wordt beschreven de navigatie om een ontkalkings- en/of desinfectiecyclus te starten. Zie 'Procedure voor ontkalken en desinfecteren' (pag. 64) voor volledige instructies voor het ontkalken en desinfecteren van de machine.

1. Druk in het startscherm op **REINIGEN** 



2. Druk op de gewenste reinigingsoptie.
  - ONTKALKEN:** Alleen ontkalken met een door True Mfg. goedgekeurde ontcaler.
  - DESINFECTEREN:** Alleen desinfecteren met bleekmiddel.
  - BEIDE:** Ontkalken en desinfecteren.



3. Als u op **ONTKALKEN** of **BEIDE** heeft gedrukt, kunt u kiezen uit de onderstaande opties.

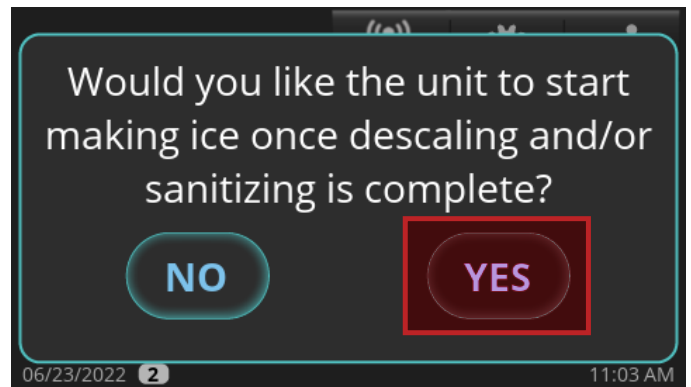
**PREVENTIEF ONDERHOUD:** te gebruiken tussen halfjaarlijks onderhoud door.

**STANDAARD:** te gebruiken bij regulier halfjaarlijks onderhoud.

**ZWAAR:** Langere cyclustijden; te gebruiken bij duidelijke zware kalkaanslag op onderdelen.



4. Wanneer "**Wilt u dat het apparaat ijs begint te maken nadat het ontkalken en/of desinfecteren is voltooid?**" wordt weergegeven, drukt u op **NO** (nee) of **YES** (ja). De ijsmachine start voorafgaande reiniging.

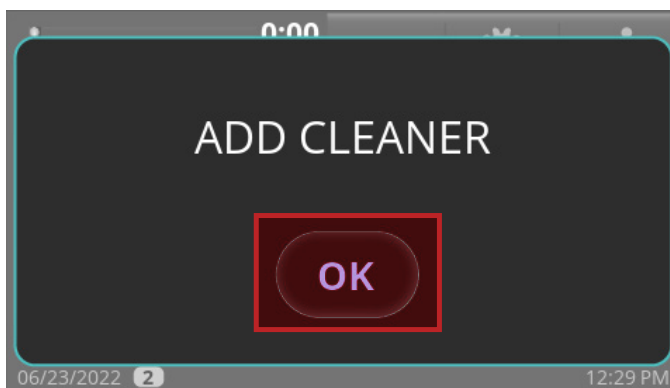


## Bediening van de ijsmachine (vervolg)

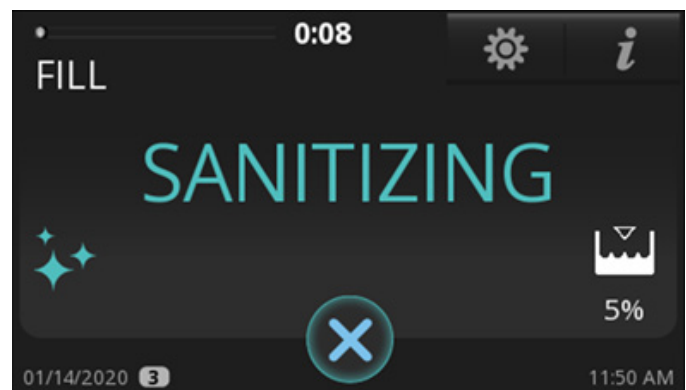
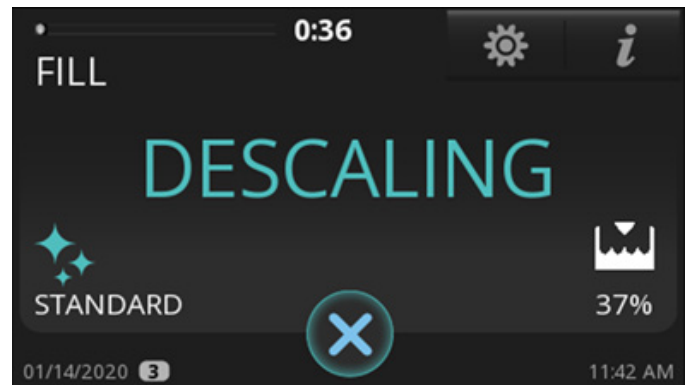
### Navigeren door de reiniging (vervolg)

5. Wacht tot de ijsmachine het programma voorafgaande reiniging heeft doorlopen (FILL/vullen, PUMP/pompen, DRAIN/afvoeren en HARVEST/inzamelen). Als er aan het begin van CLEAN (reiniging) voldoende water in het reservoir zit, wordt eerst het programma DRAIN (afvoeren) uitgevoerd voordat FILL (vullen) wordt gestart. De compressor wordt ingeschakeld tijdens het programma HARVEST (inzamelen) om er voor te zorgen dat er geen ijs op de verdamper zit en wordt uitgeschakeld voordat het reinigingsprogramma wordt voortgezet.
6. Wanneer het bericht **ADD CLEANER** (reinigingsmiddel toevoegen) wordt weergegeven, voegt u de juiste hoeveelheid ontkalker of desinfecteermiddel toe volgens de "Procedure voor ontkalken en desinfecteren". Druk vervolgens op de knop **OK**.

**OPMERKI** > De reinigingscyclus wordt vanaf dit punt alleen vervolgd indien u op OK drukt nadat de ijsmachineontkalker of TRUE of chloorbleekmiddel (5.25% natriumhypochloriet) werd toegevoegd.



7. Wacht tot de ijsmachine het ontkalkings- en desinfectieprogramma heeft voltooid. Gedurende deze tijd wordt er een aantal spoel-, afvoer- en vulprogramma's uitgevoerd.



## Onderhoud en verzorging

# Onderhoud en verzorging

<b>⚠ WAARSCHUWING!</b>	
	<p>Installatie- en onderhoudswerkzaamheden aan de ijsmachine mogen alleen door gekwalificeerde technici worden uitgevoerd. Ga voor hulp bij het vinden van een gekwalificeerde technicus naar onze Service Company Locator op <a href="http://truemfg.com/support/service-locator/">truemfg.com/support/service-locator/</a>. True is uitsluitend de fabrikant van het apparaat en is niet verantwoordelijk voor de installatie, onderhoudswerkzaamheden en routinematige verzorging. Schakel tijdens onderhoud of verzorging alle nutsleidingen (gas, elektriciteit, water) uit en sluit ze af volgens goedgekeurde werkmethoden.</p>
  	<p><b>De eigenaar van het apparaat is verantwoordelijk voor het uitvoeren van een gevarenbeoordeling met het oog op persoonlijke beschermingsmiddelen (PBM) en het waarborgen van adequate bescherming tijdens onderhouds- en reinigingsprocedures.</b></p> <p>Gebruik geschikt gereedschap, een geschikte veiligheidsuitrusting en geschikte PBM tijdens installatie en onderhoud.</p>
	<p><b>Scherpe randen!</b></p> <p>Wees voorzichtig bij het verplaatsen, installeren, schoonmaken, onderhouden en verzorgen van de ijsmachine om snijwonden te voorkomen. Wees voorzichtig bij het bereiken onder de ijsmachine of het hanteren van metalen onderdelen.</p> <ul style="list-style-type: none"> <li>Blijf uit de buurt van knelpunten, zoals de ruimte tussen de deuren van het apparaat en nabijgelegen kasten. Sluit de deuren als er kinderen in de buurt zijn.</li> </ul>
	<p><b>Gevaar voor elektrische schok of brandwonden!</b></p> <p>De tuimelschakelaar schakelt niet alle onderdelen uit. Trek de stekker van de ijsmachine uit de contactdoos of schakel de stroomtoevoer uit voordat u verdergaat met installatie of onderhoud.</p> <ul style="list-style-type: none"> <li>Reinig de ijsmachine <b>NIET</b> met een hogedrukreiniger of -slang.</li> </ul>

<b>⚠ WAARSCHUWING! (vervolg)</b>	
	<p><b>Kantelgevaar!</b></p> <p>De ijsmachine kan kantelen tijdens het uitpakken, installeren of verplaatsen. Neem passende veiligheidsmaatregelen. Het gebruik van kantelbeveiligingen kan het kantelgevaar slechts verminderen (niet elimineren). Laat kinderen nooit op laden, deuren of rekken klimmen of eraan hangen. Om kantelen te voorkomen, moet het apparaat met twee of meer personen worden verplaatst.</p>
	<p><b>Gevaar van verbrijzeling of snijwonden!</b></p> <p>Blijf uit de buurt van bewegende onderdelen. Onderdelen kunnen zonder waarschuwing bewegen, tenzij de stekker uit het stopcontact is gehaald.</p>
	<p><b>Gevaar voor optische straling! Uv-licht!</b></p> <p>Onzichtbare laserstraling. Kijk niet direct in het licht. Haal voor onderhoud van de lamp altijd de stekker uit het stopcontact.</p>
	<p>Vervang onderdelen door onderdelen van de fabrikant (OEM) om het gevaar van mogelijke ontsteking door verkeerde onderdelen of onjuist onderhoud zoveel mogelijk te beperken.</p>
	<p><b>Opgepast: bewegende delen!</b></p> <p>Bewegende delen kunnen snijden. Houd uw handen uit de buurt wanneer panelen worden verwijderd.</p>

<b>ⓘ OPMERKING!</b>	
	<p>De eigenaar van de ijsmachine is verantwoordelijk voor de juiste installatie en het juiste onderhoud van de ijsmachine zoals beschreven in dit document. Regelmatige schoonmaak- en onderhoudsprocedures vallen niet onder de garantie van TRUE. Gebruik geen reinigingsmachines, staalwol, schrappers of draadborstels op rvs of gelakte oppervlakken.</p>



## Onderhoud en verzorging (vervolg)

### Uit bedrijf nemen en winterklaar maken

Als uw ijsmachine langere tijd of bij temperaturen onder het vriespunt wordt opgeslagen, moet u het apparaat winterklaar maken.


#### ! ACTIE VAN GEBRUIKER VEREIST!




**ZORG DAT DE IJSMACHINE NIET WORDT BLOOTGESTELD AAN TEMPERATUREN ONDER 32°F (0°C) ZONDER HET APPARAAT WINTERKLAAR TE MAKEN OMDAT HIERDOOR WATER IN DE MACHINE BEVRIEST. STORINGEN DOOR BLOOTSTELLING AAN VRIESTEMPERATUREN VALLEN NIET ONDER DE GARANTIE.**

#### ! OPMERKING!



Schakel het apparaat uit  als de ijsmachine 2-3 dagen niet onder normale omstandigheden zal worden gebruikt.

1. Reinig en desinfecteer de ijsmachine. Zie 'Procedure voor ontkalken en desinfecteren' (pag. 64).
2. Sluit de watertoevoer af.
3. Ontkoppel en laat de watertoevoerleiding aan de achterkant van de ijsmachine leeglopen en tap het reservoir af.
4. Druk in het startscherm op **HANDMATIG** . Druk vervolgens op **VULLEN** . Wacht 3 seconden en blaas vervolgens perslucht in de watertoevoerfitting aan de achterkant van de ijsmachine om al het water te verwijderen.
5. Als u klaar bent, drukt u op **ANNULEREN**  om het handmatig afvoeren af te sluiten.
6. Druk in het startscherm op **HANDMATIG**. Druk vervolgens op **OP VULLEN** . Wacht 3 seconden en blaas vervolgens perslucht in de fitting van de afvoer aan de achterkant van de ijsmachine om al het water te verwijderen.

7. Als u klaar bent, drukt u op **ANNULEREN**  om het handmatig afvoeren af te sluiten.

#### ! WAARSCHUWING!



Spoel de onderdelen **NIET** af met schoon water na het desinfecteren. Laat ze aan de lucht drogen.

8. Schakel de elektrische voeding van de hoofdschakelaar/stroomonderbreker uit.
9. Vul een spuitfles met desinfectiemiddel en spuit alle oppervlakken in de voedselzone in.
10. Breng alle panelen weer aan.

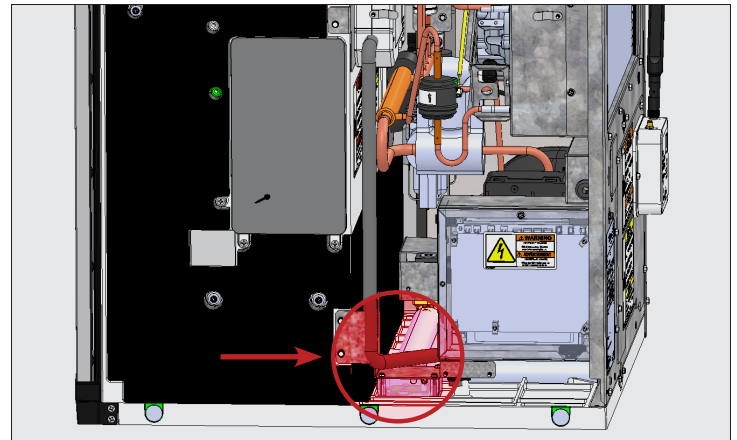
## Onderhoud en verzorging (vervolg)

### Reinigen van de ijsniveausensor

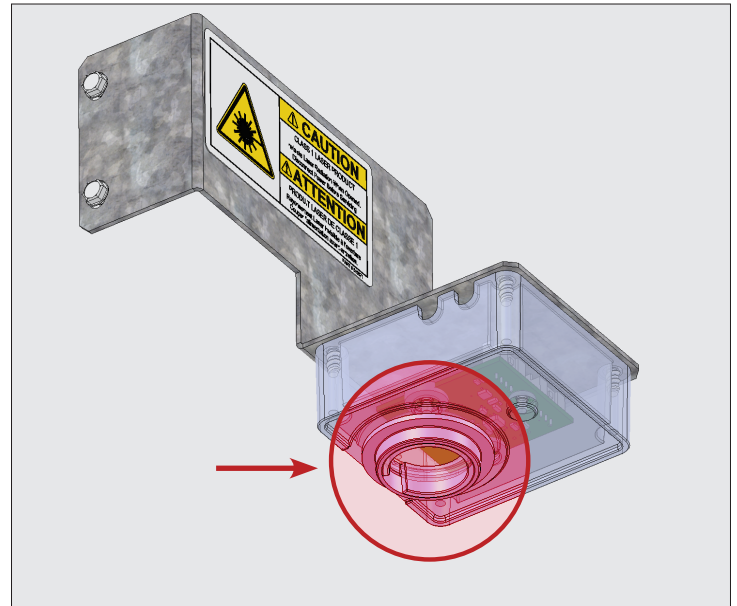
De ijsniveausensor vereist geen routinematige reiniging. Reinigen is alleen nodig als de lens wordt geblokkeerd (vegen, waterdruppels, stof, kalk, condensatie enz.).

1. Verwijder het rooster.
  - a. **Modellen met bovenrooster** - Draai de schroeven rechtsboven en linksboven los waarmee het voorste rooster op de ijsmachine is bevestigd en verwijder
  - b. **Modellen met zijrooster** - Draai de schroeven van de deur los en open de deur en het rooster.
2. Verwijder het bovenpaneel en het rechterpaneel.
3. Verwijder de 2 schroeven waarmee de houder aan de kunststof behuizing is bevestigd. Zie afb. 1.
4. Trek de eenheid naar buiten en klap deze ondersteboven voor toegang tot de lens. Zie afb. 2.
5. Neem de lens aan de buitenkant van de behuizing af met een schone microvezeldoek. De zijkant van de behuizing hoeft niet te worden schoongemaakt.
 

**OPMERKI** > Viekken of resten kunnen ertoe leiden dat de sensor een onterecht 100% weergeeft.
6. Plaats de constructie terug in de ijsmachine en zorg ervoor dat de constructie in de uitsparing van de kunststof behuizing zit.
7. Bevestig de houder aan de zijkant van de kunststof behuizing met de schroeven van de houder terwijl u de constructie naar beneden houdt om ervoor te zorgen dat deze goed op zijn plaats zit.



Afb. 1. Locatie van de ijsniveausensor.



Afb. 2. Locatie van de lens van de ijsniveausensor.

### TrueZone™ Air & Surface Clean-in-Place (CIP)-systeem (optioneel accessoire)

TrueZone™ is een lucht- en oppervlaktereinigingssysteem voor ijsmachines dat geen demontage vereist (Clean-In-Place of CIP). Dit proces remt de groei van veel voorkomende micro-organismen op alle blootgestelde oppervlakken van de voedselzone en doodt griep- en andere virussen. Het CIP-systeem helpt ook de vorming van slijm, schimmels en gisten te voorkomen, naast het bestrijden van bacteriën op moeilijk bereikbare plaatsen die moeilijk te reinigen zijn. De uv-lamp heeft een levensduur van 9.000 uur.

## Onderhoud en verzorging (vervolg)

### Instructies voor het vervangen van de lamp

⚠ WAARSCHUWING!	
	<p><b>Gevaar voor optische straling! Uv-licht!</b> Onzichtbare laserstraling. Kijk niet direct in het licht. Haal voor onderhoud van de lamp altijd de stekker uit het stopcontact.</p>
	<p><b>Risico op een elektrische schok of brandgevaar! Hoogspanningsverbindingen binnenin!</b></p> <ul style="list-style-type: none"> <li>De tuimelschakelaar schakelt niet alle onderdelen uit. Trek de stekker van de ijsmachine uit de contactdoos of schakel de stroomtoevoer uit voordat u verdergaat met onderhoud.</li> <li>Nullastspanning en spanning tov massa 600v.</li> </ul>
	<p><b>Scherpe randen!</b> Wees voorzichtig bij het installeren, schoonmaken, onderhouden en verzorgen van de ijsmachine om snijwonden te voorkomen. Wees voorzichtig wanneer u onder het apparaat reikt of met metalen onderdelen werkt.</p>
	<p>Voer lampen niet af met ander huishoudelijk afval. Lampen bevatten kwik. Recycle de lampen zodat het kwik, metaal en glas kunnen worden teruggewonnen en niet in ons watersysteem terechtkomen. Ga naar <a href="http://search.earth911.com">search.earth911.com</a> voor een lokale recycle-oplossing.</p>

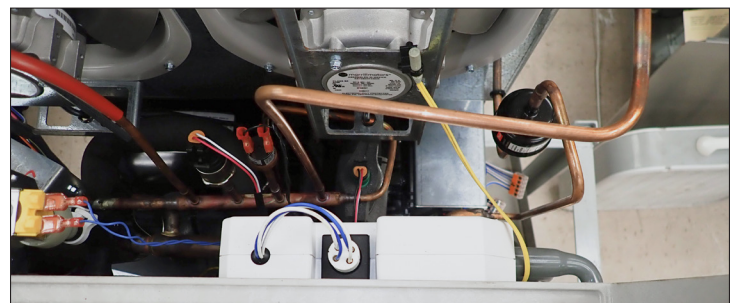
! OPMERKING!	
	<p>De teller van de lamp wordt automatisch gereset/herberekend bij vervanging. Eventuele storingen/alarmen worden automatisch gewist.</p>

- Trek de stekker van de ijsblokjesmachine uit het stopcontact of schakel de voeding uit.  
**OPMERKI >** Laat de lamp ten minste twee minuten afkoelen voordat u doorgaat.
- Open het voorpaneel. Zie afb. 1.
- Verwijder het boven- of rechterpaneel om toegang te krijgen tot de uv-lamp.
- Zoek het TrueZone uv-systeem. Zie afb. 2 en 3.
- Alleen Toegang van rechts.** Verwijder de schroeven van de TrueZone -houder en schuif het TrueZone uv-systeem naar u toe. Zie Afb. 3
- Verwijder de lampconstructie uit het TrueZone uv-systeem.
- Koppel de kabelboom los van de lampconstructie.

- Sluit de vervangende lamp aan op de kabelboom.
- Plaats de vervangende lampconstructie.  
**OPMERKI >** Zorg ervoor dat de inkeping in de rubberen afdichting naar de luchtafvoerslang van de trueZone is gericht. Zie afb. 4.
- Herstel de stroomtoevoer en controleer de werking.
- Installeer het TrueZone UV-systeem opnieuw, indien van toepassing. Zie afb. 3.
- Breng alle verwijderde afdekkingen en panelen weer die werden verwijderd om toegang te krijgen tot de lamp.



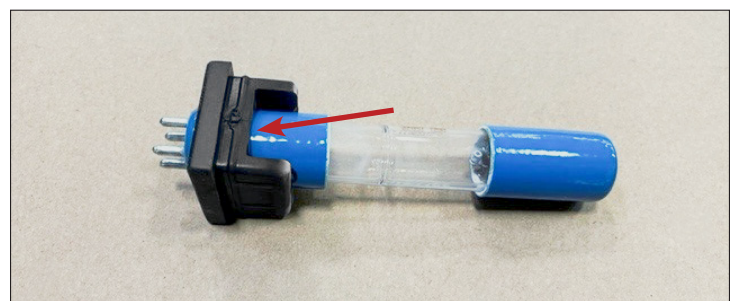
Afb. 1. Locaties van de schroeven van het voorpaneel.



Afb. 2. Bovenaanzicht TrueZone uv-systeem.






Afb. 3. Zijaanzicht TrueZone uv-systeem. Locaties van schroeven voor TrueZone-houder.



Afb. 4. Inkeping rubberen afdichting.

## Onderhoud en verzorging (vervolg)

### Werkwijze voor opruimen bij onbedoeld breken van de lamp

<b>⚠ WAARSCHUWING!</b>	
  	<p>De eigenaar van het apparaat is verantwoordelijk voor het uitvoeren van een gevarenbeoordeling met het oog op persoonlijke beschermingsmiddelen (PBM) en het waarborgen van adequate bescherming tijdens onderhouds- en reinigingsprocedures. Gebruik geschikt gereedschap, een geschikte veiligheidsuitrusting en geschikte PBM tijdens installatie en onderhoud.</p>

De glazen buizen van deze lampen bevatten een kleine hoeveelheid kwik. Als een lamp breekt, komt een deel van dit kwik vrij als kwikdamp. De gebroken lamp kan kwikdamp blijven afgeven totdat deze is geruimd en uit de omgeving is verwijderd. Deze lampen vallen onder dezelfde categorie als compacte fluorescentielampen (CFL). Om de blootstelling aan kwikdamp tot een minimum te beperken, raadt de Amerikaanse dienst milieubescherming EPA bewoners aan de hieronder beschreven stappen voor ruiming en afvoer te volgen.

Deze ruimingsrichtlijnen stellen de minimale handelingen voor die worden aanbevolen om een gebroken CFL op te ruimen. Ga voor meer gedetailleerde instructies en informatie naar de website van de Amerikaanse EPA (Environmental Protection Agency) op [epa.gov](http://epa.gov).


De belangrijkste stappen om de blootstelling aan kwikdamp van een gebroken lamp te verminderen zijn:

#### Vóór het opruimen...

1. Zorg dat mensen en huisdieren de kamer verlaten
2. Lucht de kamer 5-10 minuten door een raam of deur naar de buitenomgeving te openen.
3. Schakel alle centrale heteluchtverwarmings-/airconditioningsystemen uit.  
Verzamel de benodigdheden om de kapotte lamp op te ruimen
  - Stevig papier of karton
  - Plakband
  - Vochtig keukenpapier of vochtige wegwerpdoekjes (voor harde oppervlakken)
  - Een glazen pot met een metalen deksel of een afsluitbare plastic zak

#### Tijdens het opruimen...

1. Verzamel de glasscherven en zichtbaar poeder grondig.

<b>⚠ WAARSCHUWING!</b>	
	<p><b>Zuig de glasscherven niet op met een stofzuiger!</b></p> <p>Stofzuigen wordt niet aanbevolen, tenzij er glasscherven achterblijven nadat alle andere stappen voor het opruimen zijn uitgevoerd. Stofzuigen kan kwikhoudend poeder of kwikdamp verspreiden.</p>

2. Doe het schoonmaakmateriaal in een afgesloten container.

#### Na het opruimen...

3. Plaats alle resten van de lamp en de schoonmaakbenodigdheden onmiddellijk buiten in een afvalbak of een beschermde omgeving totdat het materiaal kan worden afgevoerd. Laat geen stukken van de lamp achter of schoonmaakbenodigdheden binnenshuis achter.

**OPMERKI** > Sommige plaatsen vereisen dat fluorescentielampen (gebroken of ongebroken) naar een plaatselijk recyclingcentrum worden gebracht. Informeer bij uw lokale overheid naar de voorschriften voor afvalverwijdering in uw regio. Als er geen voorschriften zijn, kunt u het materiaal met het huisvuil afvoeren.

4. Blijf de ruimte waar de kapotte lamp was indien mogelijk verluchten en laat het verwarmings-/airconditioningsysteem enkele uren uit.

## Onderhoud en verzorging (vervolg)

### Aanbevolen reinigingsfrequentie

#### ! OPMERKING!




Onderhoudsprocedures vallen niet onder de garantie

Volg bij gebruik van een bak of dispenser die niet van True Manufacturing de onderhoudsrichtlijnen van de fabrikant van het product.

Het onderstaande onderhoudsschema is een richtlijn. Afhankelijk van de waterkwaliteit, de omgeving en de plaatselijke voorschriften voor hygiëne kan frequenter onderhoud nodig zijn.

Het is de verantwoordelijkheid van de gebruiker om de ijsmachine en de ijsbak (of dispenser indien van toepassing) hygiënisch te houden in overeenstemming met de instructies in deze handleiding.

### Aanbevolen reinigingsschema

Frequentie	Onderdeel	Taak
Dagelijks	IJsschep	Schoonmaken met een desinfectiemiddel of een neutraal reinigingsmiddel en grondig afspoelen.
Maandelijks	Waterfilter	<ul style="list-style-type: none"> <li>• Controleren of de uitlaatdruk juist is en de uitlaatdruk wijzigen indien minder dan 20 psig (138 kPa)</li> <li>• De teller "water door filter gevoerd" controleren in het gedeelte "tejlers"  in het scherm "MENU".</li> </ul>
	Buitenkant van de ijsmachine en de bak (of dispenser, indien van toepassing)	<ul style="list-style-type: none"> <li>• Oppervlakken afnemen met een vochtige doek die in water is gespoeld om stof en vuil van de buitenkant van de ijsmachine en bak te verwijderen. Gebruik voor vettige resten een vochtige doek die is afgespoeld in een oplossing van een mild afwasmiddel en water. Droogvegen met een schone, zachte doek.</li> <li>• De buitenpanelen zijn voorzien van een transparante coating die vlekbestendig is en eenvoudig te reinigen is. Producten die schuurmiddelen bevatten, beschadigen de coating en veroorzaken krassen op de panelen.</li> </ul>
	Luchtfilter	Nakijken en indien vuil wassen met warm water en een neutraal reinigingsmiddel.
Driemaandelijks	IJsmachine	Procedure voor preventief onderhoud, reinigen en desinfecteren.
Halfjaarlijks	IJsmachine en bak (of dispenser, indien van toepassing)	Procedure voor ontkalken en desinfecteren.
Zoals aangegeven door onderhoudsexpert	Luchtgekoelde condensator	In een omgeving met schadelijke stoffen in de lucht (bijv. vet) moet de condensator chemisch worden gereinigd. Dit mag alleen worden gedaan door een onderhoudsexpert.

## Onderhoud en verzorging (vervolg)

### Reinigen van de buitenkant

#### ! ACTIE VAN GEBRUIKER VEREIST!



Eventuele resterende vetvegen op het oppervlak kunt u afnemen met een zachte doek en een oplossing van mild afwasmiddel en water. Droogvegen met een schone, zachte doek.

#### ! OPMERKING!



De buitenpanelen zijn voorzien van een transparante coating die vlekbestendig is en eenvoudig te reinigen is. Producten die schuurmiddelen bevatten, beschadigen de coating en veroorzaken krassen op de panelen.

- Gebruik nooit staalwol of schuursponsjes.
- Gebruik op de buitenpanelen en plastic strippen nooit gechloreerde, citrushoudende of schurende schoonmaakmiddelen.

- De omgeving van de ijsmachine indien nodig reinigen om de machine schoon en efficiënt te houden.
- Neem oppervlakken af met een vochtige doek die in water is gespoeld om stof en vuil van de buitenkant van de ijsmachine te verwijderen.

### Procedures voor ontkalken en desinfecteren (halfjaarlijks)

#### ! GEVAAR!



#### ZEER CORROSIEVE REINIGINGSMIDDELEN.

Aanraking met de ogen en huid vermijden. Draag oogbescherming en chemicaliënbestendige rubberen handschoenen bij het hanteren.

#### ! WAARSCHUWING!



#### Gevaar voor giftige stoffen!

**MENG DE ONTKALKER NIET MET HET DESINFECTIEMIDDEL.**

Er kunnen schadelijke dampen ontstaan.



#### Gevaar voor optische straling! Uv-licht!

Onzichtbare laserstraling. Kijk niet direct in het licht. Haal voor onderhoud van de lamp altijd de stekker uit het stopcontact.

#### ! ACTIE VAN GEBRUIKER VEREIST!



TRUE raadt aan TRUE ontkalker voor ijsmachines te gebruiken. Neem om te bestellen contact op afdeling Onderdelen op 800-424-8783 of [partsinquiries@truemfg.com](mailto:partsinquiries@truemfg.com).


Bij gebruik van een andere ontkalker (nikkelveilig) is de aanbevolen verdunning voor het weken van onderdelen 3 fl oz (88,7 ml) per 1 gallon (3,78 l) en de aanbevolen hoeveelheid voor het reinigen van de verdamer is 6-8 fl oz (177,4-236,6 ml).

Bij gebruik van niet-OEM-onderdelen vervalt de garantie van TRUE.




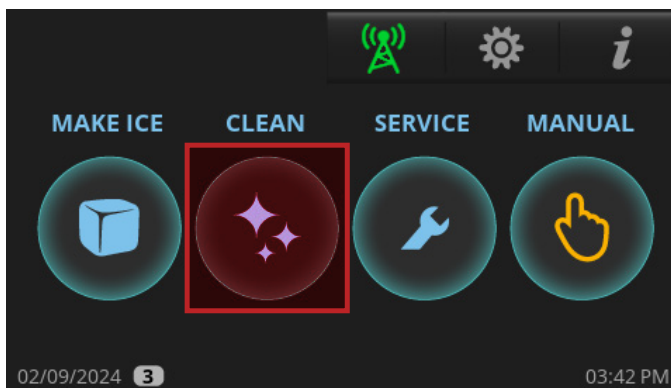
## Onderhoud en verzorging (vervolg)

### Procedures voor ontkalken en desinfecteren (halfjaarlijks) (vervolg)

Annuleer indien nodig het ontkalkings- of desinfectieprogramma door op **ANNULEREN**  te drukken. De programma's kunnen echter niet worden geannuleerd nadat reinigings- of desinfectiemiddel aan het reservoir is toegevoegd en op **OK** is gedrukt.

#### Ontkalken

1. Verwijder al het ijs uit de bak (of dispenser indien van toepassing).
2. Draai de schroeven van het voorpaneel los en open het voorpaneel.
3. Druk in het startscherm op **REINIGEN** .



4. Druk op **DESCALE** (ontkalken).



5. Kies uit de opties.

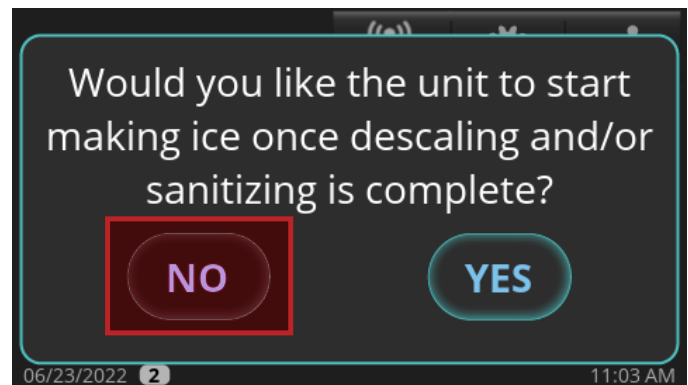
**PREVENTIEF ONDERHOUD:** te gebruiken tussen halfjaarlijks onderhoud door.

**STANDAARD:** te gebruiken bij regulier halfjaarlijks onderhoud.

**ZWAAR:** Langere cyclustijden; te gebruiken bij duidelijke zware kalkaanslag op onderdelen.



6. Wanneer "Wilt u dat het apparaat ijs begint te maken nadat het ontkalken en/of desinfecteren is voltooid?" wordt weergegeven, drukt u op **NEE**.

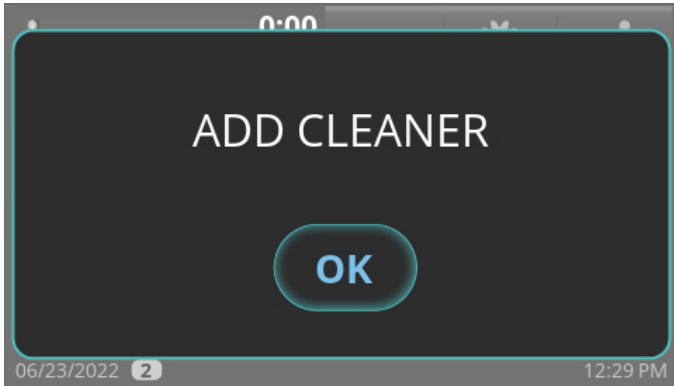


7. Wacht tot de ijsmachine het programma voorafgaande reiniging heeft doorlopen (FILL/vullen, PUMP/pompen, DRAIN/afvoeren en HARVEST/inzamelen). Als er aan het begin van CLEAN (reiniging) voldoende water in het reservoir zit, wordt eerst het programma DRAIN (afvoeren) uitgevoerd voordat FILL (vullen) wordt gestart. De compressor wordt ingeschakeld tijdens het programma HARVEST (inzamelen) om er voor te zorgen dat er geen ijs op de verdampers zit en wordt uitgeschakeld voordat het reinigingsprogramma wordt voortgezet.

## Onderhoud en verzorging (vervolg)

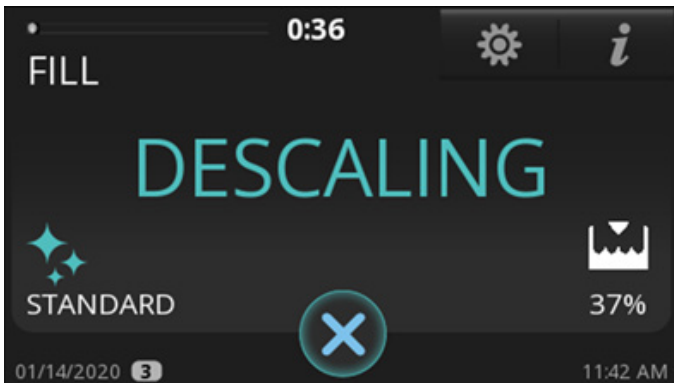
### Procedure voor ontkalken en desinfecteren (minimaal halfjaarlijks) (vervolg)

8. Wanneer **ADD CLEANER** reinigingsmiddel toevoegen wordt weergegeven, opent u het watergordijn en giet u 10 oz (296 ml) TRUE ijsmachineontkalker tussen de verdamper en de demper.

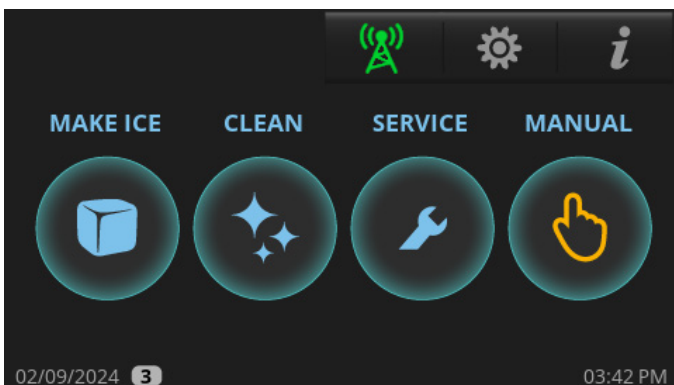


9. Druk op **OK** nadat u de ontkalker heeft toegevoegd. Het display toont vervolgens de programmastatus.

**OPMERKI** Het programma wordt vanaf dit punt alleen vervolgd indien u op OK drukt nadat de ontkalker werd toegevoegd.



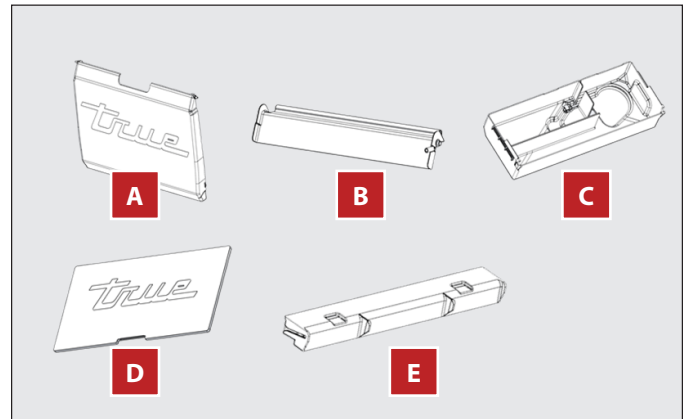
10. Wacht tot de ijsblokjesmachine de reinigingscyclus heeft voltooid en is teruggekeerd naar het startscherm.



11. Bereid een oplossing voor van 10 fl oz (296 ml) TRUE ijsmachineontkalker op 1 gallon (3,8 l) warm water.

**OPMERKI** Bij bijzonder zware kalkaanslag gebruikt u gelijke hoeveelheden ijsmachineontkalker en warm water.

12. Verwijder onderdelen voor reiniging. Zie hieronder.



**A. Watergordijn:** Verwijder het door één hand over de bovenrand van het gordijn te plaatsen en de andere hand op de zijkant van het gordijn. Buig het gordijn aan de zijkant voorzichtig naar het midden terwijl u de bovenkant voorzichtig naar buiten trekt.

**B. Demper:** Verwijder de demper door deze omlaag te duwen tot hij horizontaal staat, trek voorzichtig naar voren tot hij niet verder kan en duw hem vervolgens omlaag tot hij niet verder kan en trek hem naar voren.

**C. Reservoir:** Reik onder het reservoir en trek de afvoerslang eraf. Plaats vervolgens uw vingers tussen de linker- of rechterwand van het schot en de zijkant van het reservoir. Plaats de andere hand over de rand van het reservoir. Duw het reservoir met uw vingers in de richting van de tegenoverliggende schot terwijl u het reservoir met de hand in dezelfde richting trekt totdat het uit de klikhaak komt. Herhaal de procedure aan de andere kant en verwijder het reservoir.

**D. Deksel bij de verdamper:** Verwijder de deksel door deze aan de binnenkant bij de verdamper omhoog te duwen.

**E. Waterverdeler:** Verwijder de onderdelen door de twee lipjes van de verdeler vast te pakken en deze iets omhoog te trekken en vervolgens naar voren te trekken.

13. Laat de onderdelen 5-10 minuten weken in de helft van de oplossing (bij zware aanslag, 15-20 minuten). Reinig de onderdelen vervolgens grondig met een **zachte nylon borstel**, doek of spons.



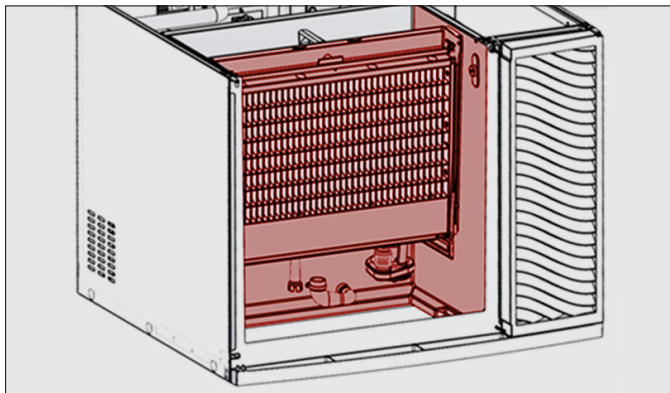
## Onderhoud en verzorging (vervolg)

### Procedure voor ontkalken en desinfecteren (minimaal halfjaarlijks) (vervolg)

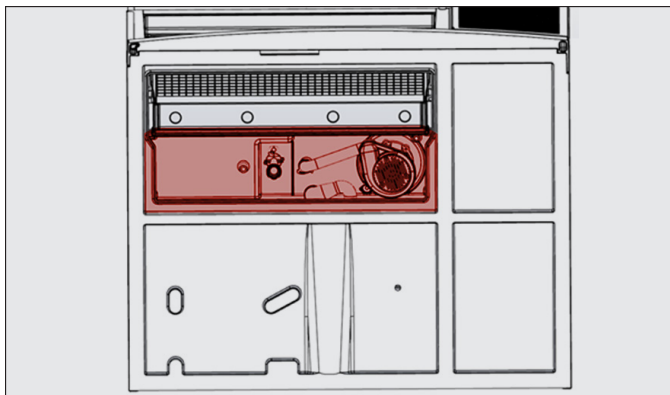
14. Spoel de onderdelen grondig af met schoon water. Reinig vervolgens alle delen van de voedselzone (gearceerde onderdelen) van de ijsmachine grondig met de overgebleven oplossing en een **zachte nylon borstel**, doek of spons. Deze delen zijn:

- de zijwanden
- het kunststof bovenframe van de verdamper (indien verdeler is gemonteerd)
- de kunststof zijkanten en onderkant van de verdamper
- de basis van waterpomp
- de slang van de waterpomp
- de afvoerslang van jet reservoir
- de luchtzuil van het waterniveau
- de basis (het deel boven het reservoir, onder de verdamper)

15. Maak alle delen van de ijsbak (of dispenser, indien van toepassing) grondig schoon.



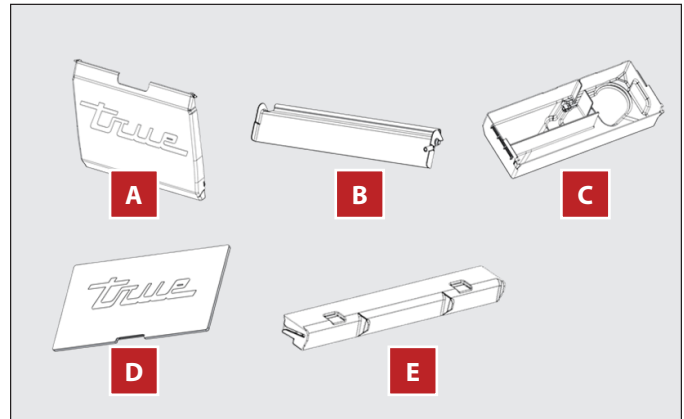
Vooraanzicht



Onderaanzicht

### Desinfecteren

1. Bereid een oplossing van 1,5 fl.oz.(44 ml) chloorbleekmiddel (5,25% natriumhypochloriet) op 3 gal. (11,4 l) warm water. Desinfecteer met de helft van de oplossing alle onderdelen die bij de reinigingsprocedure werden verwijderd.
2. Verwijder onderdelen voor reiniging. Zie hieronder.



**A. Watergordijn:** Verwijder het door één hand over de bovenrand van het gordijn te plaatsen en de andere hand op de zijkant van het gordijn. Buig het gordijn aan de zijkant voorzichtig naar het midden terwijl u de bovenkant voorzichtig naar buiten trekt.

**B. Demper:** Verwijder de demper door deze omlaag te duwen tot hij horizontaal staat, trek voorzichtig naar voren tot hij niet verder kan en duw hem vervolgens omlaag tot hij niet verder kan en trek hem naar voren.

**C. Reservoir:** Reik onder het reservoir en trek de afvoerslang eraf. Plaats vervolgens uw vingers tussen de linker- of rechterwand van het schot en de zijkant van het reservoir. Plaats de andere hand over de rand van het reservoir. Duw het reservoir met uw vingers in de richting van de tegenoverliggende schot terwijl u het reservoir met de hand in dezelfde richting trekt totdat het uit de klikhaak komt. Herhaal de procedure aan de andere kant en verwijder het reservoir.

**D. Deksel bij de verdamper:** Verwijder de deksel door deze aan de binnenkant bij de verdamper omhoog te duwen.

**E. Waterverdeler:** Verwijder de onderdelen door de twee lipjes van de verdeler vast te pakken en deze iets omhoog te trekken en vervolgens naar voren te trekken.

# Onderhoud en verzorging (vervolg)

## Procedure voor ontkalken en desinfecteren (minimaal halfjaarlijks) (vervolg)

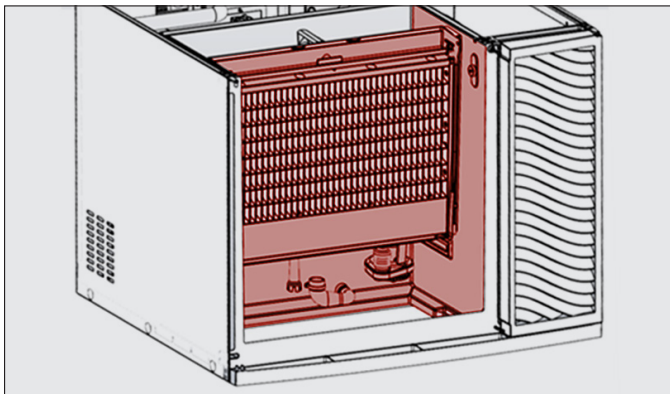
3. Laat alle onderdelen één minuut in de oplossing weken en vervolgens aan de lucht drogen.

⚠ WAARSCHUWING!	
	<p>Spoel de onderdelen <b>NIET</b> af met schoon water na het desinfecteren. Laat ze aan de lucht drogen.</p>

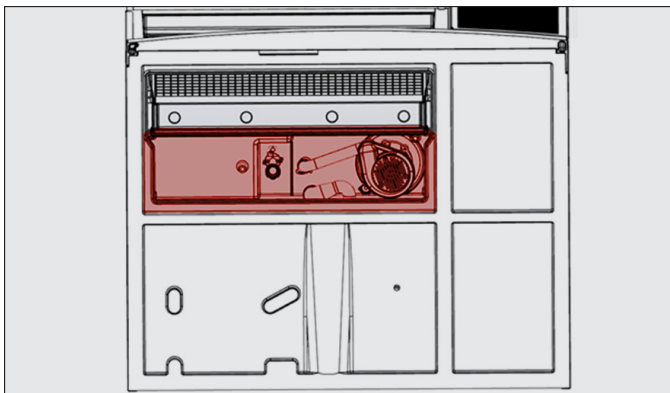
4. Spuit met een spuitfles alle delen in de voedselzone met de desinfectieoplossing. Deze delen zijn:

- de zijwanden
- het kunststof bovenframe van de verdamper (indien verdeler is gemonteerd)
- de kunststof zijkanten en onderkant van de verdamper
- de basis van waterpomp
- de slang van de waterpomp
- de afvoerslang van jet reservoir
- de luchtzuil van het waterniveau
- de basis (het deel boven het reservoir, onder de verdamper)

5. Plaats de gedesinfecteerde onderdelen terug en wacht 10 minuten.

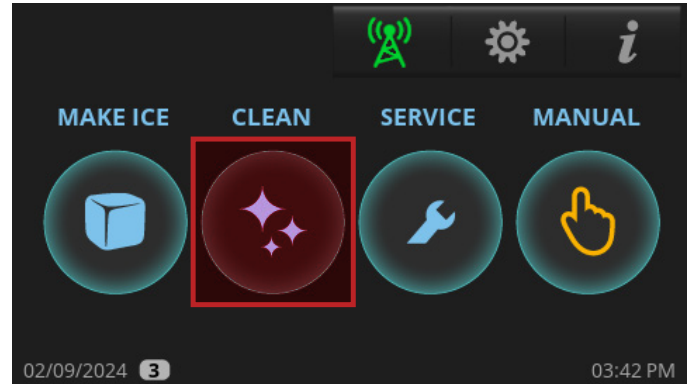


**Vooraanzicht**



**Onderaanzicht**

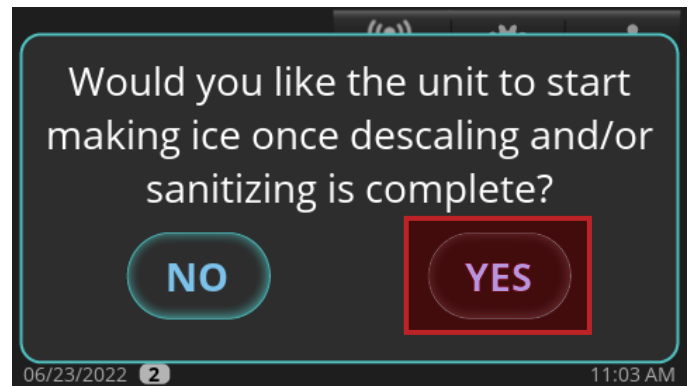
6. Druk in het startscherm op **HANDMATIG**.



7. Druk op **DESINFECTEREN**.



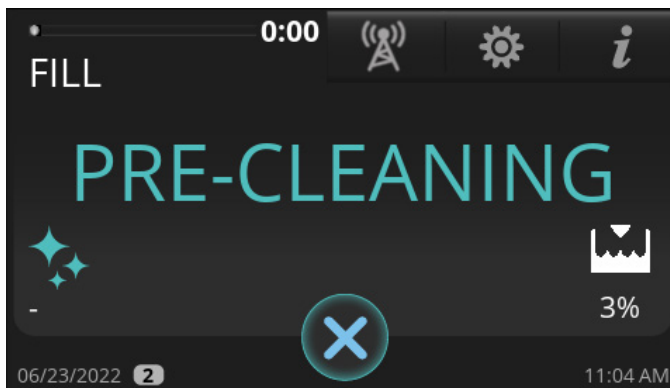
8. Wanneer "Wilt u dat het apparaat ijs begint te maken nadat het ontkalken en/of desinfecteren is voltooid?" wordt weergegeven, drukt u op **NO** (nee) of **YES** (ja). De ijsmachine start voorafgaande **REINIGING**.



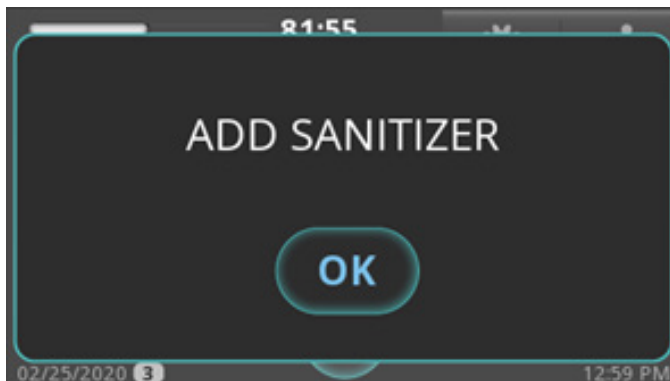
## Onderhoud en verzorging (vervolg)

### Procedure voor ontkalken en desinfecteren (minimaal halfjaarlijks) (vervolg)

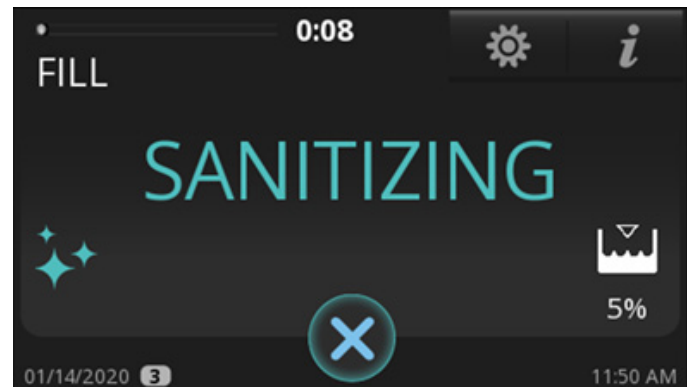
9. Wacht tot de ijsmachine het programma **VOORAFGAANDE REINIGING** heeft doorlopen (**FILL**/vullen, **PUMP**/pompen, **DRAIN**/afvoeren en **HARVEST**/inzamelen). Als er aan het begin van **CLEAN** (reiniging) voldoende water in het reservoir zit, wordt eerst het programma **DRAIN** (afvoeren) uitgevoerd voordat **FILL** (vullen) wordt gestart. De compressor wordt ingeschakeld tijdens het programma **HARVEST** (inzamelen) om er voor te zorgen dat er geen ijs op de verdamper zit en wordt uitgeschakeld voordat het reinigingsprogramma wordt voortgezet.



10. Wanneer **DESINFECTIEMIDDEL TOEVOEGEN** wordt weergegeven, opent u het watergordijn en giet u 4,5 (133 ml) oz chloorbleekmiddel (5,25% natriumhypochloriet) tussen de verdamper en de demper.



11. Druk nadat u het chloorbleekmiddel (5.25% natriumhypochloriet) heeft toegevoegd op **OK**. Het display toont vervolgens de programmastatus. **OPMERKI** Het programma wordt vanaf dit punt alleen vervolgd indien u op **OK** drukt nadat het chloorbleekmiddel (5.25% natriumhypochloriet) werd toegevoegd.



12. Wanneer het desinfectieprogramma is voltooid, zal de ijsmachine overschakelen naar de modus **STANDBY** of terugkeren naar de modus **MAKE ICE** (ijs maken), afhankelijk van de keuze die u in stap 8 heeft gemaakt.

# Onderhoud en verzorging (vervolg)

## Procedure voor preventief onderhoud, ontkalken en desinfecteren

**⚠ GEVAAR!**

**ZEER CORROSIEVE REINIGINGSMIDDELEN.**  
Aanraking met de ogen en huid vermijden. Draag oogbescherming en chemicaliënbestendige rubberen handschoenen bij het hanteren.

**⚠ WAARSCHUWING!**

**Gevaar voor giftige stoffen!**  
**MENG DE ONTKALKER NIET MET HET DESINFECTIEMIDDEL.**  
Er kunnen schadelijke dampen ontstaan.

**Gevaar voor optische straling! Uv-licht!**  
Onzichtbare laserstraling. Kijk niet direct in het licht. Haal voor onderhoud van de lamp altijd de stekker uit het stopcontact.

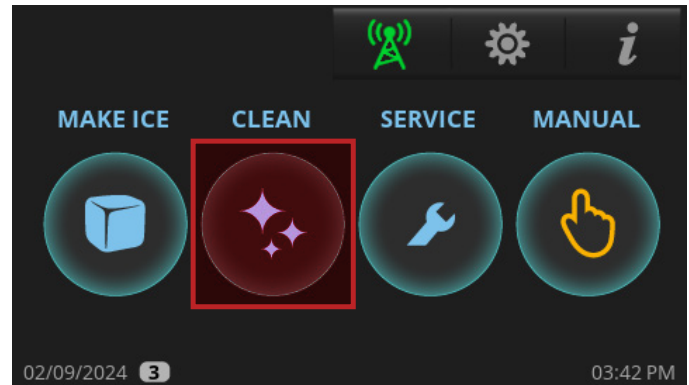
**! ACTIE VAN GEBRUIKER VEREIST!**

True raadt aan TRUE ontkalker voor ijsmachines te gebruiken. Neem om te bestellen contact op afdeling Onderdelen op 800-424-8783 of [partsinquiries@truemfg.com](mailto:partsinquiries@truemfg.com).

Bij gebruik van een andere ontkalker (nikkelveilig) is de aanbevolen verdunning voor het weken van onderdelen 3 fl oz (88,7 ml) per 1 gallon (3,78 l) en de aanbevolen hoeveelheid voor het reinigen van de verdampers is 6-8 fl oz (177,4-236,6 ml).

Bij gebruik van niet-OEM-onderdelen vervalt de garantie van TRUE.

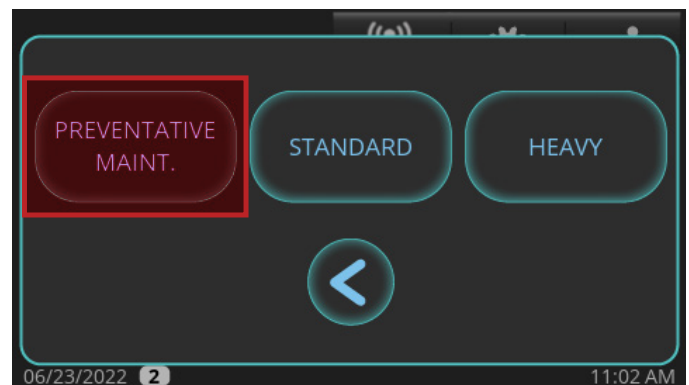
1. Draai de schroeven van het voorpaneel los en open het voorpaneel.
2. Druk in het startscherm op **HANDMATIG**



3. Druk op **BEIDE**.



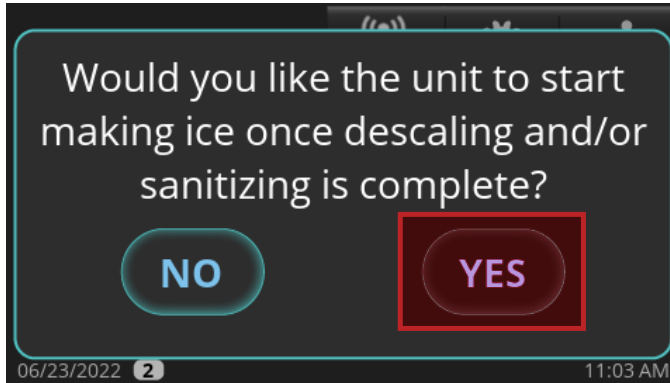
4. Druk op **PREVENTIEF ONDERHOUD**.



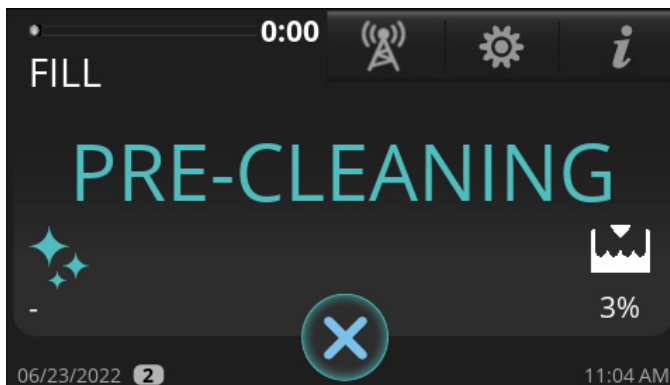
## Onderhoud en verzorging (vervolg)

### Procedure voor preventief onderhoud, ontkalken en desinfecteren (vervolg)

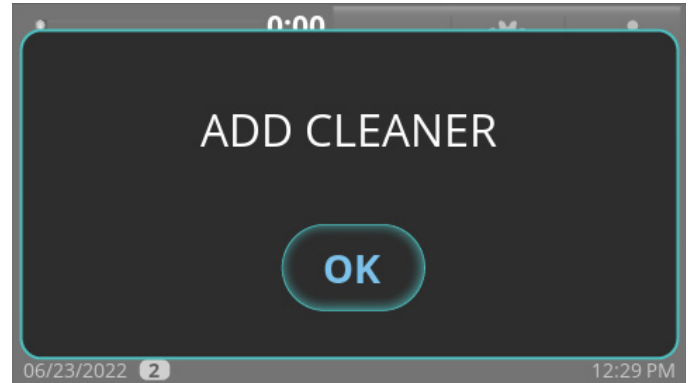
5. Wanneer "Wilt u dat het apparaat ijs begint te maken nadat het ontkalken en/of desinfecteren is voltooid?" wordt weergegeven, drukt u op **NO** (nee) of **YES** (ja).



6. Wacht tot de ijsmachine het programma **VOORAFGAANDE REINIGING** heeft doorlopen (**FILL**/vullen, **PUMP**/pompen, **DRAIN**/afvoeren en **HARVEST**/inzamelen). Als er aan het begin van **CLEAN** (reiniging) voldoende water in het reservoir zit, wordt eerst het programma **DRAIN** (afvoeren) uitgevoerd voordat **FILL** (vullen) wordt gestart. De compressor wordt ingeschakeld tijdens het programma **HARVEST** (inzamelen) om er voor te zorgen dat er geen ijs op de verdampers zit en wordt uitgeschakeld voordat het reinigingsprogramma wordt voortgezet.

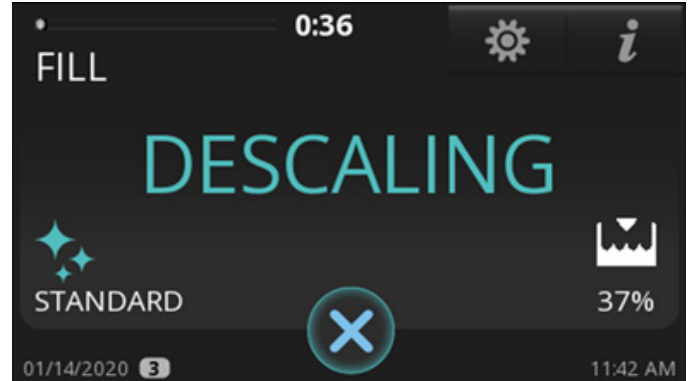


7. Wanneer **ADD CLEANER** (reinigingsmiddel toevoegen) wordt weergegeven, opent u het watergordijn en giet u 10 oz (296 ml) TRUE ijsmachineontkalker tussen de verdampers en de demper.



8. Druk op OK nadat u de ontkalker heeft toegevoegd. Het display toont vervolgens de programmastatus.

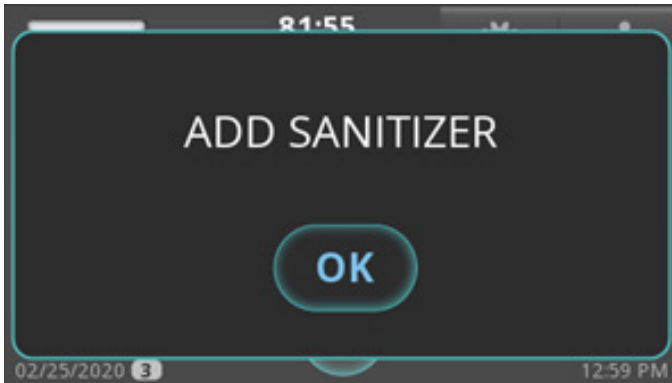
**OPMERKI** Het programma wordt vanaf dit punt alleen vervolgd indien u op **OK** drukt nadat het reinigingsmiddel werd toegevoegd. Wanneer de procedure is voltooid, schakelt de ijsmachine automatisch over op het desinfectieprogramma.



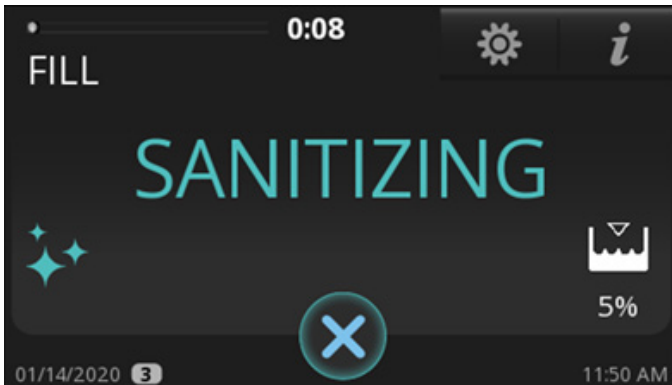
## Onderhoud en verzorging (vervolg)

### Procedure voor preventief onderhoud, ontkalken en desinfecteren (vervolg)

9. Laat de ijsmachine het ontkalkingsprogramma voltooien. Wanneer **DESINFECTIEMIDDEL TOEVOEGEN** wordt weergegeven, opent u het watergordijn en giet u 1 (14,8 ml) oz chloorbleekmiddel (5,25% natriumhypochloriet) tussen de verdamer en de demper.



10. Druk nadat u het chloorbleekmiddel (5,25% natriumhypochloriet) heeft toegevoegd op **OK**. Het display toont vervolgens de programmastatus. **OPMERKI** Het programma wordt vanaf dit punt alleen vervolgd indien u op **OK** drukt nadat het chloorbleekmiddel (5,25% natriumhypochloriet) werd toegevoegd.



11. Laat de ijsmachine het desinfectieprogramma voltooien. Nadat het desinfectieprogramma is voltooid, zal de ijsmachine overschakelen naar de modus **STANDBY** of terugkeren naar de modus **MAKE ICE** (ijs maken) afhankelijk van de keuze die u in stap 5 heeft gemaakt.



## Onderhoud en verzorging (vervolg)

### Probleemoplossing

Controleer de onderstaande items voordat u contact opneemt met een servicebedrijf.

Algemene checklist voor probleemoplossing		
Probleem	Mogelijke oorzaak	Mogelijke oplossing
De ijsmachine start niet, display is zwart	De ijsmachine krijgt geen stroom	<ul style="list-style-type: none"> <li>• Zet de stroomonderbreker aan</li> <li>• Vervang doorgebrande zekering</li> <li>• Schakel de stroomonderbreker in</li> <li>• Controleer de tuimelschakelaar</li> </ul>
De ijsmachine start niet, display staat aan	<ul style="list-style-type: none"> <li>• De ijsmachine is geprogrammeerd om uit te staan</li> <li>• De ijsmachine is uitgeschakeld</li> <li>• De ijsmachine staat uit bij een alarm</li> </ul>	<ul style="list-style-type: none"> <li>• Annuleer het programma</li> <li>• Druk op het pictogram ijs maken</li> <li>• Reset de ijsmachine door op het pictogram 'MAKE ICE' (ijs maken) te drukken totdat de ijsmachine piept en druk vervolgens nogmaals op het pictogram ijs maken</li> </ul>
De productie is laag, het ijs is misvormd of gesmolten wanneer het van de verdamper valt	<ul style="list-style-type: none"> <li>• De verdamper is vuil</li> <li>• De ijsmachine staat niet waterpas</li> </ul>	<ul style="list-style-type: none"> <li>• Reinig en desinfecteer de ijsmachine</li> <li>• Zet de ijsmachine waterpas</li> </ul>
De productie is laag, maar het ijs ziet er normaal uit	<ul style="list-style-type: none"> <li>• Vuile condensator</li> <li>• Hoge omgevingstemperatuur</li> </ul>	<ul style="list-style-type: none"> <li>• Reinig de condensator</li> <li>• Verlaag de luchttemperatuur rond de ijsmachine</li> </ul>
Ijs is van slechte kwaliteit, troebel en zacht	<ul style="list-style-type: none"> <li>• De ijsmachine is vuil</li> <li>• Slechte watertoevoer</li> <li>• Geen waterfiltratie</li> <li>• Problemen met waterontharders (indien van toepassing)</li> </ul>	<ul style="list-style-type: none"> <li>• Reinig en desinfecteer de ijsmachine</li> <li>• Neem contact op met een bedrijf dat de watertoevoer kan testen en aanbevelingen kan doen voor waterzuivering</li> <li>• Installeer waterfiltratie</li> <li>• Neem contact op met de fabrikant van de waterontharder voor onderhoud</li> </ul>
De ijsmachine produceert ondiepe of onvolledige blokjes, of het vulpatroon van ijs op de verdamper is onvolledig	<ul style="list-style-type: none"> <li>• De ijsdikte is te dun ingesteld</li> <li>• Niet genoeg water in het reservoir</li> <li>• De ijsmachine ontvangt heet water</li> <li>• De ijsmachine staat niet waterpas</li> </ul>	<ul style="list-style-type: none"> <li>• Stel de dikte van de ijsbrug in op 1/8 inch (3,18 mm) Zie "Ijsdikte instellen" (pag 50)</li> <li>• Controleer of de waterdruk minimaal 20 psig (138 kPa) bedraagt, vervang het waterfilter, reinig de zeef van de watertoevoerklap</li> <li>• Sluit de koudwatertoevoerleiding aan, bel de loodgieter als deze is aangesloten op de warmwatertoevoer</li> <li>• Zet de ijsmachine waterpas</li> </ul>

## Onderhoud en verzorging (vervolg)

### (vervolg)

Controleer de onderstaande items voordat u contact opneemt met een servicebedrijf.

#### Checklist voor probleemoplossing ijsniveausensor

Probleem	Mogelijke oorzaak	Mogelijke oplossing
De waarde is altijd 100%	<ul style="list-style-type: none"> <li>De afstand lege bak (EBD) en afstand volle bak (FBD) is onjuist ingesteld</li> </ul>	<ul style="list-style-type: none"> <li>Lees het gedeelte Instelling van de ijsniveausensor (pag. 36) voor het instellen van EBD en FBD.</li> <li>Wijzig de EBD in stappen van 1 cm tot +/- 5 cm totdat de waarde verandert.</li> <li>Wijzig de FBD in stappen van 1 cm tot +/- 3 cm totdat de waarde verandert.</li> </ul>
	<ul style="list-style-type: none"> <li>Vuil op lens</li> </ul>	<ul style="list-style-type: none"> <li>Reinig het apparaat</li> </ul>
	<ul style="list-style-type: none"> <li>De sensor is onjuist gemonteerd</li> </ul>	<ul style="list-style-type: none"> <li>Controleer of de sensor in de uitsparing van de kunststof behuizing zit</li> </ul>
	<ul style="list-style-type: none"> <li>Time of Flight (TOF, detectie van hoeveelheid ijs in ijsbak) is niet ingeschakeld</li> </ul>	<ul style="list-style-type: none"> <li>Controleer of TOF = 1</li> </ul>
De waarde is altijd 0%	<ul style="list-style-type: none"> <li>EBD afstand lege bak en FBD afstand volle bak onjuist ingesteld</li> </ul>	<ul style="list-style-type: none"> <li>Lees het gedeelte Instelling van de ijsniveausensor (pag. 36) voor het instellen van EBD en FBD.</li> <li>Wijzig de EBD in stappen van 1 cm tot +/- 5 cm totdat de waarde verandert.</li> <li>Wijzig de FBD in stappen van 1 cm tot +/- 3 cm totdat de waarde verandert.</li> </ul>
	<ul style="list-style-type: none"> <li>De sensor is onjuist gemonteerd</li> </ul>	<ul style="list-style-type: none"> <li>Controleer of de sensor in de uitsparing van de kunststof behuizing zit</li> </ul>



## Onderhoud en verzorging (vervolg)

Alarmcodes			
CODE (1)	ALARMEN OP POP-UP 4.3 INCH DISPLAY	TYPE (2)	INGESCHAKELD IN (3)
E1	Ingang ALARM T1	storing hoog water (analoge ingang)	altijd
E2	Ingang ALARM T2	storing hoog water (analoge ingang)	altijd
E3	Ingang ALARM T3	storing hoog water (analoge ingang)	altijd
E4	Ingang ALARM T4	storing hoog water (analoge ingang)	altijd
E5	ALARM veiligheidsschakelaar luchtfilter open	veiligheidsschakelaar	uitvoeren
E6	ALARM veiligheidsschakelaar hoge druk open	veiligheidsschakelaar	altijd
E7	Ingang ALARM HP1	storing hoog water (analoge ingang)	altijd
E8	Ingang ALARM LP1	storing hoog water (analoge ingang)	altijd
E9	ALARM ingang waterniveausensor	storing hoog water (analoge ingang)	altijd
E11	ALARM lage temperatuur T1 in Vriezen	T1 < dr.	vriezen
E12	ALARM hoge temperatuur T1	T1 > dr. voor tijd x	uitvoeren
E13	ALARM Lage temperatuur T1	T1 < dr. voor tijd x	uitvoeren
E14	ALARM hoge temperatuur T2	T2 > dr. voor tijd x	uitvoeren
E15	ALARM Lage temperatuur T2	T2 < dr. voor tijd x	uitvoeren
E16	ALARM hoge temperatuur T3	T3 > dr. voor tijd x	uitvoeren
E17	ALARM Lage temperatuur T1	T1 < dr. voor tijd x	uitvoeren
E18	ALARM hoge temperatuur T2	T2 > dr. voor tijd x	uitvoeren
E19	ALARM Lage temperatuur T1	T4 < dr. voor tijd x	uitvoeren
E20	ALARM hoge druk op HP1	P1 > dr	uitvoeren
E21	ALARM afvoerschakelaar	status afvoerschakelaar	altijd
E22	ALARM lange vriestijd	teller	vriezen
E23	Berekeningsfout ALARM - negatieve waarde	WNIVEAU < dr.	vriezen
E24	ALARM lange vultijd	timer vullen > time-out	vullen
E25	ALARM lange doorspoeltijd	timer afvoeren > time-out	afvoeren
E26	ALARM lange inzameltijd	inz tijd > tout, of teller	inzamelen
E27	ALARM waterlekkage	WLEVEL waterniveau < dr. en teller	vriezen
E28	ALARM pompmotor	WLEVEL waterniveau > dr. en teller	pompstest
E29	H <sub>2</sub> O vult langzaam - wateraansluiting controleren	timer_vullen > H <sub>2</sub> O time-out	vullen
E30	Biozone - Controleer Comm of vervang gloeilamp	onjuiste gegevens in Biozone	altijd
E31	ALARM hete gasafsluiter	HP1-druk > dr.	inzam; opstarten
E32	ALARM lage zuigdruk	lage druk1 of lage druk2 < dr.	compr. AAN
E33	Ingang ALARM HP2	storing hoog water (analoge ingang)	altijd
E34	Ingang ALARM LP2	storing hoog water (analoge ingang)	altijd



[truemfg.com](https://www.truemfg.com)