



TBR72-RISZ1-L-S-GGG



TBR32-RISZ1-L-B-S-1



TBR72-RISZ1-L-B-111-1

TDR48-RISZ1-L-B-SG

### ⚠️ WARNUNG!



Lesen Sie dieses Dokument sorgfältig durch, bevor Sie das Gerät installieren, nutzen, warten oder reparieren. Nichtbeachtung kann zum Ausfall des Geräts, zu Sachschäden, schweren Verletzungen oder zum Tod führen. Geräteausfälle, Verletzungen oder Sachschäden, die auf eine unsachgemäße Installation zurückzuführen sind, sind von der Garantie nicht abgedeckt.



### 📖 BENUTZERAKTION!

TRUE verfolgt Ihre Gerätehistorie anhand der Seriennummer. Notieren Sie sich die vollständige Modellbezeichnung und die Seriennummer Ihres Geräts, um sie im Bedarfsfall schnell zur Hand zu haben. Die entsprechenden Informationen finden Sie auf dem Typenschild. Die Position des Typenschildes variiert je nach Gerät.

Modellname:

Seriennummer:

#### True Manufacturing Co., Inc.

2001 East Terra Lane • O'Fallon, Missouri 63366-4434, USA

+1 (636) 240-2400 • FAX: +1 (636)-272-2408

FAX international: +1 (636)-272-7546 • +1 (800)-325-6152

Teileservice: +1 (800)-424-TRUE (424-8783)

FAX Teileservice: +1 (636)-272-9471



## INSTALLATIONSANLEITUNG

### EBR | EDR | TBR | TDR SERIEN

Übersetzung der Originalanleitung

#### Nordamerika – Kanada und Karibik

Fragen zur Garantie – Telefon: +1 855-878-9277

Fragen zur Garantie – Fax: +1 636-980-8510

Fragen zur Garantie – E-Mail: warrantyinquiries@truemfg.com

Technische Fragen – Telefon: +1 855-372-1368

Technische Fragen – E-Mail: service@truemfg.com

Montag bis Freitag 7:00-18:00 Uhr CST,

Samstag 8:00-12:00 Uhr

#### Mexiko

Telefon: +52 555-804-6343/44

service-mexicocity@truemfg.com

Montag bis Freitag 9:00-17:30 Uhr

#### Lateinamerika

Telefon: +52 555-804-6343/44

servicelatam@truemfg.com

Montag bis Freitag 9:00-17:30 Uhr

#### Vereinigtes Königreich, Irland,

Naher Osten, Afrika & Indien

Telefon: +44 (0) 800-783-2049

Service-emea@truemfg.com

Montag bis Freitag 8:30-17:00 Uhr

#### Australien

Telefon: +61 2-9618-9999

service-aus@truemfg.com

Montag bis Freitag 8:30-17:00 Uhr

#### Europäische Union und Gemeinschaft

Unabhängiger Staaten

Telefon: +41 61-563-0705

service-emea@truemfg.com

Montag bis Freitag 8:00-17:00 Uhr



803294-F

# VIELEN DANK

## FÜR IHREN KAUF

### Gratulation!

Der Hauptzweck dieses Dokuments ist die Unterstützung bei der Installation, Wartung und Instandhaltung Ihres TRUE-Geräts. Das vorliegende Dokument enthält wichtige Informationen zu Sicherheit, Betrieb, Wartung und Instandhaltung. Werfen Sie dieses Dokument **NICHT** weg. TRUE ist ausschließlich der Hersteller des Geräts. Wenn Sie Hilfe bei der Suche nach einem Kühlgerätetechniker in Ihrer Region benötigen, um Installation, Wartung oder Service durchführen zu lassen, verwenden Sie bitte unsere Serviceanbieter-Suche unter [truemfg.com/support/service-locator](https://truemfg.com/support/service-locator).

### ! HINWEIS!



Ihr Gerät stimmt möglicherweise nicht genau mit den Abbildungen in dieser Anleitung überein.

### Inhalt

#### Vorwort

Definitionen von Signalwörtern und Symbolen ..... 3

#### Wichtige Sicherheitshinweise

Grundlegende Sicherheits- und Betriebshinweise ..... 4

Warnung vor Verletzungen ..... 5

Warnhinweise zur Geräteentsorgung ..... 6

Warnhinweise zum Kohlenwasserstoff-Kältemittel ..... 6

Warnhinweise zur elektrischen Sicherheit ..... 7

#### Über Ihr Gerät und Installationsanforderungen

Gerätespezifikationen ..... 8

Einzuhaltende Abstände ..... 9

Elektrische Anforderungen ..... 10

Elektrische Installation und Sicherheit ..... 10

#### Installation und Inbetriebnahme

Auspacken ..... 12

Aufstellungsort ..... 14

Montage von Nivellierschrauben,  
Nivellierfüßen oder Lenkrollen ..... 14

Nivellieren des Geräts ..... 16

Abdichten des Geräts zum Fußboden ..... 16

Installation der Einschubböden ..... 17

Installieren der Schanksäule ..... 18

Auffangwanne unter dem Zapfhahn ..... 19

Luftverteiler und Verteilerabdeckung ..... 20

CO<sub>2</sub>- und Fassanschlüsse ..... 20

Auffangflasche mit Einhängvorrichtung ..... 21

Leistungsanschlüsse ..... 21

Spezifikationen der Verkleidung ..... 23

Anbringen der Verkleidung ..... 27

#### Betrieb des Geräts

Inbetriebnahme ..... 30

Anordnung von Temperaturregelung  
und Lichtschalter ..... 31

Allgemeiner Bedienablauf ..... 32

Fassbier – Lagerung, Handhabung und Betrieb ..... 34

Auswechseln der CO<sub>2</sub>-Gasflasche ..... 35

Einstellen des Drucks am CO<sub>2</sub>-Regler ..... 35

#### Wartung und Instandhaltung

Austauschen von Komponenten ..... 37

Wartungsempfehlungen ..... 38

Reinigen der Schanksäule ..... 40

Reinigen des Verflüssigerregisters ..... 41

Reinigung und Pflege von Oberflächen ..... 43

Reinigung und Pflege der Edelstahlteile ..... 44

8 Tipps zur Rostvermeidung auf Edelstahl ..... 45

Ändern des Türanschlags (Türtyp 1) ..... 46

Ändern des Türanschlags (Türtyp 2) ..... 48

Ausbau der Schiebetüren ..... 49

Einstellen der Schiebetüren ..... 51

Feststellvorrichtung der Schiebetür ..... 51

Austauschen der Dichtungen ..... 52

Austauschen des Schwenktürschlosses  
und der Nocke ..... 53

## Vorwort

Die Warnungen, Richtlinien und Empfehlungen in diesem Dokument sollen Schäden am Gerät, Vermögensschäden, Verletzungen und tödliche Unfälle verhindern. Bitte lesen Sie alle Warnhinweise, Richtlinien und Empfehlungen sorgfältig durch, bevor Sie fortfahren, um die sichere Verwendung und Wartung Ihres TRUE-Geräts zu gewährleisten.

## Definitionen von Signalwörtern und Symbolen

Nachfolgend werden die in diesem Dokument enthaltenen Symbole erklärt. Einige Symbole sind möglicherweise nicht abgebildet.

Definitionen von Signalwörtern	
<b>GEFAHR!</b>	Eine unmittelbare Gefahrensituation, die, wenn sie nicht vermieden wird, zu schweren Verletzungen oder zum Tod führt.
<b>WARNUNG!</b>	Eine potenzielle Gefahrensituation, die, wenn sie nicht vermieden wird, zu schweren Verletzungen oder zum Tod führen kann.
<b>VORSICHT!</b>	Eine potenzielle Gefahrensituation, die, wenn sie nicht vermieden wird, zu leichten oder mittelschweren Verletzungen führen kann; eine unsichere Vorgehensweise.
<b>BENUTZERAKTION!</b>	Hinweis auf erforderliches Eingreifen des Benutzers: Befolgen Sie alle Empfehlungen, um Schäden am Gerät oder Produkt zu vermeiden.
<b>HINWEIS!</b>	Wichtige Informationen, die sich nicht auf Gefahren bzw. das Risiko von Verletzungen beziehen.

Sicherheitssymbole	
	<b>Sicherheitshinweis;</b> weist den Leser auf mögliche Verletzungsgefahren hin. Beachten Sie alle Sicherheitshinweise, die auf dieses Symbol folgen, um mögliche Verletzungen oder Tod zu vermeiden.
	<b>Entflammables Material;</b> Brand- oder Explosionsgefahr.
	<b>Stromschlaggefahr.</b>
	<b>Kippgefahr;</b> Gefahr durch Umkippen.
	<b>Scharfes Teil;</b> Gefahr von Schnittwunden oder abgetrennten Gliedmaßen.
	<b>Gefahr für die Augen;</b> Gefahr von Augenverletzungen.
	<b>Explosionsgefahr bei unter Druck stehenden Flaschen.</b>
	<b>Gefahr durch rutschige Oberflächen.</b>
	<b>Quetsch- und Schnittgefahr.</b>

Zusätzliche Symbole	
	<b>Warnsymbol für obligatorische Maßnahmen;</b> weist den Leser auf erforderliche oder empfohlene Maßnahmen hin. Befolgen Sie alle Hinweise und Empfehlungen, die auf dieses Symbol folgen, um Schäden am Gerät oder Produkt zu vermeiden.
<b>HINWEIS &gt;</b>	<b>Wichtige Informationen,</b> die sich nicht auf Gefahren bzw. das Risiko von Verletzungen beziehen.
	<b>Lesen Sie die Installationsanleitung durch,</b> bevor Sie das Gerät installieren, in Betrieb nehmen oder Wartungs- und Instandhaltungsmaßnahmen vornehmen.
	<b>Augenschutz tragen.</b>
	<b>Schutzhandschuhe tragen.</b>
	<b>Gasflaschen gegen Umfallen sichern.</b>
	<b>KEINE</b> Verlängerungskabel verwenden.
	<b>KEINE</b> Adapterstecker verwenden.
	<b>NICHT</b> mit dem Hausmüll entsorgen.

## Wichtige Sicherheitshinweise

# Wichtige Sicherheitshinweise

## Grundlegende Sicherheits- und Betriebshinweise

Beachten Sie die folgenden grundlegenden Sicherheitshinweise, um das Risiko von Verletzungen, Stromschlägen, Feuer oder Tod zu verringern.

### ⚠️ WARNUNG!

**Lesen Sie dieses Dokument sorgfältig durch, bevor Sie das Gerät installieren, nutzen, warten oder reparieren. Nichtbeachtung kann zum Ausfall des Geräts, zu Sachschäden, schweren Verletzungen, oder zum Tod führen. Geräteausfälle, Verletzungen oder Sachschäden, die auf eine unsachgemäße Installation zurückzuführen sind, sind von der Garantie nicht abgedeckt.**

- Wenn das Gerät nicht gemäß den Angaben in diesem Dokument installiert, genutzt und gewartet wird, wirkt sich dies negativ auf die Sicherheit, die Leistung, die Lebensdauer der Komponenten und die Garantieabdeckung des Geräts aus.
- Installation und Wartung des Geräts dürfen nur von qualifizierten Technikern durchgeführt werden. Wenn Sie Hilfe bei der Suche nach einem Kühlgerätetechniker in Ihrer Region benötigen, um Installation, Wartung oder Service durchführen zu lassen, verwenden Sie bitte unsere Serviceanbieter-Suche unter [truemfg.com/support/service-locator](https://truemfg.com/support/service-locator). TRUE ist ausschließlich der Hersteller des Geräts und ist nicht für die Installation verantwortlich.
- Das Gerät darf ohne maschinenspezifische Einweisung und Aufsicht durch eine für die Sicherheit verantwortliche Person nicht von Personen (einschließlich Kindern) mit eingeschränkten physischen, sensorischen oder geistigen Fähigkeiten oder einem Mangel an Erfahrung und Wissen genutzt, gereinigt oder gewartet werden.
- Installieren oder betreiben Sie **KEINE** Geräte, die unsachgemäß verwendet, missbraucht, vernachlässigt, beschädigt oder abweichend von den Originalspezifikationen verändert wurden.
- Das Gerät darf **NICHT** modifiziert oder verändert werden. Unsachgemäße Veränderungen können zu Stromschlag, Verletzungen, Feuer oder Tod führen.
- Verwenden Sie **KEINE** elektrischen Geräte in den Lebensmittelkühlfächern, es sei denn, sie sind explizit vom Hersteller freigegeben.
- Der Eigentümer des Geräts ist für die Durchführung einer Gefährdungsbeurteilung der persönlichen Schutzausrüstung (PSA) und für die Gewährleistung eines angemessenen Schutzes bei Wartungs- und Reinigungsarbeiten verantwortlich.
- Verwenden Sie bei der Installation und Wartung geeignete Werkzeuge, Sicherheitsausrüstung und PSA.
- Das Gerät darf nur für den in diesem Dokument beschriebenen Bestimmungszweck verwendet werden.
- Alle Einschübe müssen ordnungsgemäß installiert werden und dürfen maximal bis zu Beladungsgrenze belastet werden. Bei fehlerhafter Installation, nicht fachgerecht beladenen oder überladenen Einschüben drohen Geräteschäden, Produktschäden oder Verletzungen.
- Halten Sie die Umgebung des Geräts sauber und trocken, um Verletzungen zu vermeiden und damit das Gerät nicht durch Verunreinigungen oder Ungeziefer beschädigt wird.



### 📌 BENUTZERAKTION!

- Das Gerät muss in Übereinstimmung mit allen geltenden Gesetzen, Vorschriften und Bestimmungen installiert werden.
- Dieses Gerät muss gemäß dem Sicherheitsstandard für Kühlgeräte ANSI/ASHRAE 15 installiert werden.

### 📌 HINWEIS!

Der Hersteller haftet nicht für Verletzungen oder Sachschäden durch unsachgemäßen, falschen und unangemessenen Gebrauch.






## Wichtige Sicherheitshinweise (Forts.)

### Warnung vor Verletzungen

<b>GEFAHR!</b>	
	Lassen Sie <b>KEINE</b> Kinder mit oder im Gerät spielen. Kinder können eingeklemmt oder verletzt werden.
	Lagern oder verwenden Sie Folgendes <b>NICHT</b> in der Nähe dieses Geräts oder anderer Geräte: <ul style="list-style-type: none"> <li>• Benzin oder andere entflammbare Gase und Flüssigkeiten</li> <li>• Entflammbare und explosionsgefährdete Stoffe wie Sprühdosen mit einem entzündlichen Treibmittel</li> <li>• Andere flüchtige oder entflammbare Stoffe</li> </ul>
 	<b>Wenden Sie sich an TRUE Manufacturing, um zu erfahren, wo Kältemittelleitungen und elektrische Leitungen verlaufen,</b> bevor Sie in Innen- oder Außenwände bohren, schneiden oder diese anderweitig perforieren. Nichtbeachtung kann zu Geräteschäden, Verletzungen oder Tod führen.
<b>WARNUNG!</b>	
	<b>Installation und Wartung des Geräts dürfen nur von qualifizierten Technikern durchgeführt werden. Wenn Sie Hilfe bei der Suche nach einem Kühlgerätetechniker in Ihrer Region benötigen, um Installation, Wartung oder Service durchführen zu lassen, verwenden Sie bitte unsere Serviceanbieter-Suche unter <a href="https://truemfg.com/support/service-locator">truemfg.com/support/service-locator</a>. TRUE ist ausschließlich der Hersteller des Geräts und ist nicht für die Installation verantwortlich.</b> <ul style="list-style-type: none"> <li>• Verwenden Sie bei der Installation und Wartung geeignete Werkzeuge, Sicherheitsausrüstung und persönliche Schutzausrüstung (PSA).</li> <li>• Die kalten Oberflächen im Gefrierfach <b>NICHT</b> mit feuchten oder nassen Händen berühren. Die Haut kann an sehr kalten Oberflächen haften bleiben.</li> </ul>
	<b>Dieses Produkt kann eine Aussetzung gegenüber Chemikalien verursachen,</b> z. B. gegenüber Di-(2-Ethylhexyl)-Phthalat (DEHP), das im US-Bundesstaat Kalifornien dafür bekannt ist, dass es Krebs und angeborene Fehlbildungen verursacht und die Fortpflanzungsfähigkeit beeinträchtigt. Weitere Informationen finden Sie unter <a href="https://www.P65warnings.ca.gov">P65warnings.ca.gov</a> .
	<b>Rutschige Oberflächen!</b> Feuchtigkeit, die durch unsachgemäße Entleerung entsteht, kann zu rutschigen Oberflächen in der Nähe des Geräts führen. Sie sind verpflichtet, Ihre Kunden sofort über rutschige Oberflächen zu informieren und diese zu trocknen. Nasse Böden müssen mit einem entsprechenden Schild gekennzeichnet werden, das auf die Rutschgefahr hinweist.
	<b>Scharfe Kanten!</b> Gehen Sie beim Bewegen, Installieren, Reinigen, Warten und Instandhalten des Geräts vorsichtig vor, um Schnittverletzungen zu vermeiden. Seien Sie vorsichtig, wenn Sie unter das Gerät greifen oder Metallteile anfassen. <ul style="list-style-type: none"> <li>• Halten Sie Ihre Finger von Quetschkanten fern, z. B. von den Zwischenräumen zwischen Gerätetüren und angrenzenden Geräten. Gehen Sie beim Schließen von Türen umsichtig vor, wenn Kinder in der Nähe sind.</li> </ul>
	<b>Kippgefahr!</b> Geräte können beim Auspacken, bei der Installation und beim Bewegen umkippen. Treffen Sie geeignete Sicherheitsvorkehrungen. Die Verwendung von Umkippschutzvorrichtungen kann die Kippgefahr nur verringern, nicht jedoch beseitigen. Erlauben Sie Kindern niemals, auf Schubladen, Türen oder Regale zu klettern oder sich an diese zu hängen.
	<b>Quetsch- und Schnittgefahr!</b> Halten Sie Abstand, wenn Sie das Gerät auspacken, aufstellen, bewegen oder warten.
	<b>Gefahr von Stromschlag oder Verbrennungen!</b> Weitere Informationen finden Sie unter „Warnhinweise zur elektrischen Sicherheit“.

## Wichtige Sicherheitshinweise (Forts.)

### Warnhinweise zur Geräteentsorgung

⚠ GEFAHR!	
	<p><b>Einklemmrisiko für Kinder!</b></p> <p>Kinder können sich in ausrangierten Geräten einklemmen und ersticken. Entsorgen Sie Ihr Gerät niemals, ohne Vorkehrungen zu treffen, die verhindern, dass sich Kinder einklemmen – selbst wenn das Gerät nur für kurze Zeit unbeaufsichtigt ist.</p> <p><b>Treffen Sie Vorkehrungen gegen das Einklemmen von Kindern:</b></p> <ul style="list-style-type: none"> <li>• Entfernen Sie alle Türen (bzw. Schubladen).</li> <li>• Belassen Sie alle Innenschubladen und Böden an ihrem Platz, um das Hineinklettern in das Gerät zu erschweren.</li> </ul>
	<p><b>Brand- oder Explosionsgefahr!</b> Kältemittel und Isolierung sind entflammbar. Das Gerät muss in Übereinstimmung mit allen geltenden Gesetzen, Vorschriften und Bestimmungen entsorgt werden. Beachten Sie alle Sicherheitsvorkehrungen, die beim Umgang mit entflammbarem Kältemittel und entflammbarer Isolierung zu beachten sind.</p>
	<p>Entsorgen Sie Ihr Gerät <b>NICHT</b> mit dem Hausmüll.</p>



### Warnhinweise zum Kohlenwasserstoff-Kältemittel

TRUE-Geräte verwenden Kohlenwasserstoff-Kältemittel (R-290/513A/600a). Überprüfen Sie das Typenschild, um das Kältemittel des Geräts zu identifizieren. Die Position des Typenschildes variiert je nach Modell.

⚠ GEFAHR!	
	<p><b>Brand- oder Explosionsgefahr! Brennbares Kältemittel in Gebrauch.</b></p> <ul style="list-style-type: none"> <li>• Sämtliche Wartungs- und Instandhaltungsarbeiten müssen von einem qualifizierten Techniker durchgeführt werden, um die Gefahr von Bränden oder Verletzungen durch falsche Teile oder unsachgemäße Wartung/Instandhaltung zu minimieren.</li> <li>• Überprüfen Sie das Typenschild, um das Kältemittel des Geräts zu identifizieren. Die Position des Typenschildes variiert je nach Modell.</li> <li>• Beschädigen Sie das Kühlsystem <b>NICHT</b> während des Transports und der Installation.</li> <li>• Falls das Gerät beschädigt ist, überprüfen Sie das Kühlsystem auf Beschädigungen, bevor Sie es in Betrieb nehmen.</li> <li>• Verwenden Sie niemals scharfe Gegenstände oder Werkzeuge, um Vereisungen oder Frost zu entfernen. Benutzen Sie <b>KEINE</b> mechanischen Hilfsmittel, um das Abtauen zu beschleunigen.</li> <li>• Das Gerät muss in Übereinstimmung mit allen geltenden Gesetzen, Vorschriften und Bestimmungen entsorgt werden. Beachten Sie alle Sicherheitsvorkehrungen, die beim Umgang mit entflammbarem Kältemittel zu beachten sind.</li> <li>• Verwenden Sie <b>KEINE</b> elektrischen Geräte in den Lebensmittelkühlfächern, es sei denn, sie sind explizit vom Hersteller empfohlen.</li> </ul>

## Wichtige Sicherheitshinweise (Forts.)

### Warnhinweise zur elektrischen Sicherheit

#### ⚠ GEFAHR!



**Gefahr von Stromschlag, Verbrennungen oder Feuer! Die Nichtbeachtung dieser elektrotechnischen Warnungen kann zu Schäden am Gerät, Feuer, Stromschlägen, Verbrennungen, schweren Verletzungen oder zum Tod führen.**

- Es liegt in der Verantwortung des Gerätebesitzers, sicherzustellen, dass der elektrische Anschluss allen geltenden Vorschriften entspricht.
- Bevor Sie das Gerät an die Stromversorgung anschließen, vergewissern Sie sich, dass die Netzspannung und der Stromkreis für das Gerät geeignet sind. Korrigieren Sie eine ungeeignete Netzspannung oder ein unpassendes Stromkreisformat sofort.
- Vergewissern Sie sich vor dem Anschluss des Geräts an die Stromversorgung, dass diese korrekt geerdet ist. Wenn die Stromversorgung nicht geerdet ist, muss dies sofort behoben werden. TRUE empfiehlt, einen qualifizierten Elektriker zu beauftragen, der die Steckdose und den Stromkreis überprüft, um sicherzustellen, dass sie sachgemäß geerdet sind.
- Das Gerät **NICHT** mit einem Hochdruckreiniger oder Schlauch reinigen. Tauchen Sie das Netzkabel **NICHT** in Wasser.
- Ziehen Sie stets den Netzstecker oder trennen Sie die Stromversorgung ab, bevor Installations- oder Instandhaltungsarbeiten durchgeführt werden. Wenn Sie eine elektronische Steuerung ausschalten oder die Temperaturregler auf 0 (Aus-Stellung) stellen, werden nicht alle Komponenten stromlos.
- Das Gerät sollte immer an einen eigenen Stromkreis angeschlossen werden, um eine Überlastung der Stromversorgung zu vermeiden.
- **Das Originalnetzkabel ist mit einer Erdungszinke versehen, um die Gefahr eines Stromschlags zu minimieren.**
  - **Entfernen Sie niemals die Erdungszinke vom Netzkabel!** Das Gerät muss aus Sicherheitsgründen ordnungsgemäß geerdet werden.
  - **Verwenden Sie niemals Verlängerungskabel!** Als Verlängerungskabel wird jede Komponente bezeichnet, die das Originalnetzkabel beim Anschluss an eine Stromquelle verlängert.
  - **Verwenden Sie niemals Adapterstecker!** Ein Adapterstecker verändert die originale Steckerkonfiguration beim Anschluss an eine Stromquelle.
- **Verwenden Sie niemals gerissene oder durch Abrieb beschädigte Netzkabel.**
  - Lassen Sie beschädigte Originalnetzkabel sofort von einem qualifizierten Techniker durch OEM-Komponenten ersetzen.
  - **Ziehen Sie beim Entfernen des Netzsteckers niemals am Netzkabel!** Fassen Sie immer den Stecker an ziehen Sie ihn gerade aus der Steckdose heraus.
  - Achten Sie darauf, dass das Netzkabel beim Bewegen des Geräts nicht überrollt oder beschädigt wird.
  - **Verwenden Sie niemals das Netzkabel, um das Bewegen des Geräts zu verhindern!** Nutzen Sie stets geeignete Mittel, um das Gerät an seinem Platz zu halten, ohne das Netzkabel zu belasten.
  - Halten Sie das Netzkabel von heißen Oberflächen fern.
  - Lassen Sie das Netzkabel **NICHT** über eine Tischkante oder einen Tresen hängen.
  - Biegen Sie das Netzkabel **NICHT** übermäßig und stellen Sie keine schweren Gegenstände darauf ab.

#### ⓘ HINWEIS!



**TRUE übernimmt keine Garantie für die folgenden Punkte:**

- Kompressorausfälle aufgrund einer unzureichenden Eingangsspannung.
- Gerät mit manipulierten Originalnetzkabeln.
- An Adapterstecker oder Verlängerungskabel angeschlossene Geräte.

Weitere Einzelheiten finden Sie in der vollständigen Garantieerklärung von TRUE.

## Über Ihr Gerät und Installationsanforderungen

# Über Ihr Gerät und Installationsanforderungen

### ! BENUTZERAKTION!



TRUE ist nicht verantwortlich für Schäden, die während des Transports entstanden sind. Überprüfen Sie das Gerät vor dem Entgegennehmen und der Installation immer sorgfältig auf Transportschäden. Vermerken Sie im Falle einer Beschädigung alle Schäden auf dem Lieferschein, reklamieren Sie diese sofort beim Transportdienstleister und kontaktieren Sie TRUE. **Installieren Sie das Gerät nicht und nehmen Sie es nicht in Betrieb.**

Vielen Dank, dass Sie sich für TRUE Manufacturing entschieden haben, um Ihren Kühlbedarf zu decken. TRUE empfiehlt, Ihr Gerät von einem qualifizierten Techniker und Elektriker installieren zu lassen, um eine korrekte Installation zu gewährleisten. Das Geld für eine professionell ausgeführte Installation ist gut angelegt. Installation und Wartung des Geräts dürfen nur von qualifizierten Technikern durchgeführt werden.

Wenn Sie Hilfe bei der Suche nach einem Kühlgerätetechniker in Ihrer Region benötigen, um Installation, Wartung oder Service durchführen zu lassen, verwenden Sie bitte unsere Serviceanbieter-Suche unter [truemfg.com/support/service-locator](https://truemfg.com/support/service-locator). TRUE ist ausschließlich der Hersteller des Geräts und ist nicht für die Installation verantwortlich.

Der Eigentümer des Geräts ist für die ordnungsgemäße Installation und Wartung, wie in diesem Dokument beschrieben, verantwortlich. Routinemäßige Pflege- und Wartungsarbeiten sind nicht von der TRUE-Garantie abgedeckt.

### Gerätespezifikationen

Folgendes sollten Sie über Ihr Gerät wissen:

- Gerät getestet für IEC nach ISO-Klimaklasse 5 (Temperatur 104 °F (40 °C), relative Luftfeuchtigkeit 40 %).
- Für einen ordnungsgemäßen Betrieb darf die Umgebungstemperatur nicht unter 60 °F (15,5 °C) und nicht über 104 °F (40 °C) liegen.
- Das Gerät ist nicht für die Lagerung und/oder Auslage von potenziell gefährlichen Lebensmitteln geeignet, wenn die Temperaturregelung auf über 41 °F (5 °C) eingestellt ist.
- Das Gerät ist nicht für die Verwendung im Freien geeignet, es sei denn, auf dem Typenschild ist etwas anderes angegeben.
- Das Gerät ist nicht für Bereiche geeignet, in denen Hochdruckreiniger oder Wasserschläuche verwendet werden.
- Schließen Sie das Gerät immer an einen eigenen Stromkreis an!
- Verwenden Sie **KEINE** Verlängerungskabel oder Adapterstecker.
- Bevor Sie Ihr Gerät an die Stromversorgung anschließen, überprüfen Sie, ob die Eingangsspannung ( $\pm 5$  %) und die Stromstärke mit den Angaben auf dem Typenschild des Geräts übereinstimmen. Korrigieren Sie unzulässige Eingangsspannungen oder Stromstärken sofort. Die Position des Typenschildes variiert je nach Modell.
- Vergewissern Sie sich vor dem Anschluss des Geräts an die Stromversorgung, dass diese korrekt geerdet ist. Wenn die Stromversorgung nicht geerdet ist, muss dies sofort behoben werden.
- Stellen Sie sicher, dass der Standort rundum ausreichend Abstand und einen ausreichenden Luftstrom für das Gerät bietet. Siehe „Abstände“ (S. 9).
- Lesen und befolgen Sie alle Warnhinweise und Wartungsanweisungen. Andernfalls kann es zu Schäden kommen und die Garantie für Ihr Gerät erlischt.

## Über Ihr Gerät und Installationsanforderungen (Forts.)

### Abstände

#### ! HINWEIS!



**Bei unzureichender Belüftung verfällt die Garantie.**

Vergewissern Sie sich, dass Ihr Gerat die erforderlichen Umgebungsabstande fur eine ausreichende Beluftung aufweist. Halten Sie alle Luftungsoffnungen im Geratgehause oder in der Konstruktion, in der das Gerat untergebracht ist, frei von Hindernissen.

MODELL	OBEN	SEITEN	RUCKSEITE
EBR/EDR	0" (0 mm)	0" (0 mm)	0" (0 mm)
TBR/TDR	0" (0 mm)	0" (0 mm)	0" (0 mm)

# Über Ihr Gerät und Installationsanforderungen (Forts.)

## Elektrische Anforderungen

### ! BENUTZERAKTION!



Eine Kopie des Schaltplans finden Sie mit unserer Seriennummernsuche unter [truemfg.com/support/serial-number-lookup](http://truemfg.com/support/serial-number-lookup).

### Übersicht Leiterquerschnitte (115 V)

115 Volt	Entfernung in Fuß zum Verteiler												
	Amp.	20	30	40	50	60	70	80	90	100	120	140	160
2	14	14	14	14	14	14	14	14	14	14	14	14	14
3	14	14	14	14	14	14	14	14	14	14	14	14	12
4	14	14	14	14	14	14	14	14	14	14	12	12	12
5	14	14	14	14	14	14	14	14	12	12	12	10	10
6	14	14	14	14	14	14	14	12	12	12	10	10	10
7	14	14	14	14	14	12	12	12	10	10	10	8	8
8	14	14	14	14	12	12	12	10	10	10	8	8	8
9	14	14	14	12	12	12	10	10	10	8	8	8	8
10	14	14	14	12	12	10	10	10	10	8	8	8	8
12	14	14	12	12	10	10	10	8	8	8	8	8	6
14	12	12	12	10	10	10	8	8	8	6	6	6	6
16	12	12	12	10	10	8	8	8	8	6	6	6	6
18	12	12	10	10	8	8	8	8	8	8	8	8	5
20	12	12	10	10	8	8	8	6	6	6	5	5	5
25	10	10	10	8	8	6	6	6	6	5	4	4	4
30	10	10	8	8	6	6	6	6	5	4	4	4	3

### Übersicht Leiterquerschnitte (230 V)

230 Volt	Entfernung in Fuß zum Verteiler												
	Amp.	20	30	40	50	60	70	80	90	100	120	140	160
5	14	14	14	14	14	14	14	14	14	14	14	14	14
6	14	14	14	14	14	14	14	14	14	14	14	14	12
7	14	14	14	14	14	14	14	14	14	14	14	12	12
8	14	14	14	14	14	14	14	14	14	14	12	12	12
9	14	14	14	14	14	14	14	14	14	12	12	12	10
10	14	14	14	14	14	14	14	14	12	12	12	10	10
12	14	14	14	14	14	14	14	12	12	12	10	10	10
14	12	12	12	12	12	12	12	12	10	10	10	8	8
16	12	12	12	12	12	12	12	10	10	10	8	8	8
18	12	12	12	12	12	12	10	10	10	8	8	8	8
20	12	12	12	12	10	10	10	10	10	8	8	8	8
25	10	10	10	10	10	10	10	10	8	8	6	6	6
30	10	10	10	10	10	10	8	8	8	6	6	6	6

## Elektrische Installation & Sicherheit

### ! GEFAHR!



- **Verwenden Sie niemals Verlängerungskabel!**  
Als Verlängerungskabel wird jede Komponente bezeichnet, die das Originalnetz kabel beim Anschluss an eine Stromquelle verlängert.
- **Verwenden Sie niemals Adapterstecker!**  
Ein Adapterstecker verändert die originale Steckerkonfiguration beim Anschluss an eine Stromquelle.
- **Verwenden Sie immer die vorgesehene Netzsteckdose.** Siehe Abschnitt „NEMA-Stecker-Konfigurationen“.

### NEMA-Stecker-Konfigurationen

#### BETRIEB NUR BEI 60 HZ!

TRUE verwendet den dargestellten Typ NEMA-Stecker. Wenn **KEINE** passende Steckdose vorhanden ist, lassen Sie einen qualifizierten Elektriker eine entsprechende Stromquelle installieren.



115/60/1  
NEMA-5-15R



115/208-230/1  
NEMA-14-20R



115/60/1  
NEMA-5-20R



208-230/60/1  
NEMA-6-15R

### Nur internationale (IEC-)Stecker

Geräte für den internationalen Markt werden möglicherweise mit einem Netzkabel geliefert, das zunächst installiert werden muss. Installieren Sie dieses Kabel, bevor Sie das Gerät an eine Stromquelle anschließen.

**HINWEIS** > Internationale Steckerkonfigurationen unterscheiden sich je nach Spannung und Land.

#### Installation

Stecken Sie das Netzkabel vollständig in die Anschlussbuchse des Geräts ein, bis es einrastet. Siehe Abb. 1.

#### Ausbau

Drücken Sie die rote Taste. Siehe Abb. 2.

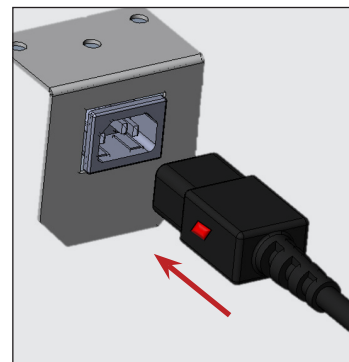


Abb. 1. Das Netzkabel vollständig in die dafür vorgesehene Steckdose stecken.

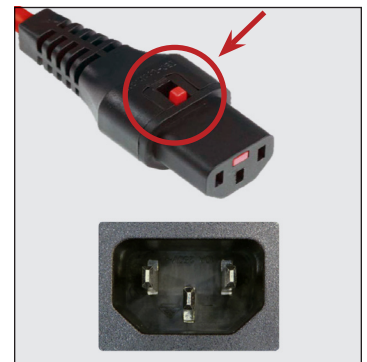


Abb. 2. Den roten Knopf drücken, um den Stecker zu entfernen.





## Installation und Inbetriebnahme

# Installation und Inbetriebnahme

### ⚠ GEFAHR!



#### Gefahr von Stromschlag oder Verbrennungen!

Wenn Sie eine elektronische Steuerung ausschalten oder die Temperaturregler auf 0 (Aus-Stellung) stellen, werden nicht alle Komponenten stromlos. Ziehen Sie stets den Netzstecker oder trennen Sie die Stromversorgung ab, bevor Installations- oder Instandhaltungsarbeiten durchgeführt werden.

### ⚠ WARNUNG!



Installation und Wartung des Geräts dürfen **nur von qualifizierten Technikern** durchgeführt werden. Wenn Sie Hilfe bei der Suche nach einem Kühlgerätetechniker in Ihrer Region benötigen, um Installation, Wartung oder Service durchführen zu lassen, verwenden Sie bitte unsere Serviceanbieter-Suche unter [truemfg.com/support/service-locator/](https://truemfg.com/support/service-locator/).



**Der Eigentümer des Geräts ist verantwortlich** für die Durchführung einer Gefährdungsbeurteilung der persönlichen Schutzausrüstung (PSA) und für die Gewährleistung eines angemessenen Schutzes bei Wartungs- und Reinigungsarbeiten.



**Verwenden Sie bei der Installation und Wartung geeignete Werkzeuge, Sicherheitsausrüstung und PSA.**



**Scharfe Kanten!** Gehen Sie beim Bewegen, Installieren, Reinigen, Warten und Instandhalten des Geräts vorsichtig vor, um Schnittverletzungen zu vermeiden. Seien Sie vorsichtig, wenn Sie unter das Gerät greifen oder Metallteile anfassen. Halten Sie Ihre Finger von Quetschkanten fern, z. B. von den Zwischenräumen zwischen Gerätetüren und angrenzenden Geräten. Gehen Sie beim Schließen von Türen umsichtig vor, wenn Kinder in der Nähe sind.



**Kippgefahr!** Geräte können beim Auspacken, bei der Installation und beim Bewegen umkippen. Treffen Sie geeignete Sicherheitsvorkehrungen. Die Verwendung von Umkippschutzvorrichtungen kann die Kippgefahr nur verringern, nicht jedoch beseitigen. Erlauben Sie Kindern niemals, auf Schubladen, Türen oder Regale zu klettern oder sich an diese zu hängen.



**Quetsch- und Schnittgefahr!** Halten Sie Abstand, wenn Sie das Gerät auspacken, aufstellen, bewegen oder warten.

## Auspacken

### ! BENUTZERAKTION!



- Vermerken Sie im Falle einer Beschädigung alle Schäden auf dem Lieferschein, reklamieren Sie diese sofort beim Transportdienstleister und kontaktieren Sie TRUE. **Installieren Sie das Gerät NICHT und nehmen Sie es NICHT in Betrieb.**
- Wenn das Gerät auf dem Rücken oder auf der Seite gelegen hat, lassen Sie es doppelt so lange aufrecht stehen, wie es gelegen hat (bis zu vier (4) Stunden), bevor Sie das Gerät an eine Stromquelle anschließen. Wenn diese Zeit vier (4) Stunden überschreitet, lassen Sie das Gerät 24 Stunden lang aufrecht stehen, bevor Sie es einschalten.

### ! HINWEIS!



Schlüssel für Geräte mit Türschloss befinden sich im Garantiepaket.

## Benötigtes Werkzeug

Zu den erforderlichen Werkzeugen gehören u. a. die folgenden:

- Verstellbarer Schraubenschlüssel
- Kreuzschlitzschraubendreher

## Installation und Inbetriebnahme (Forts.)

### Vorgehensweise

1. Äußere Verpackung entfernen (Karton und Luftpolster oder Styropor-Ecken und Kunststoffolie). Siehe Abb. 1. Auf verborgene Schäden überprüfen. Auch hier gilt: Bei Feststellung eines Schadens bitte umgehend eine Schadensmeldung beim Transportunternehmen einreichen.

**HINWEIS >** Den Schrank vor dem Entfernen der Holzpalette möglichst nah zum endgültigen Standort bewegen.

2. Entfernen Sie mit einem verstellbaren Schraubenschlüssel alle Transportschrauben, mit denen die Holzpalette an der Unterseite des Geräts befestigt ist. Siehe Abb. 2.

**HINWEIS >** Bei einigen Modellen muss ggf. das vordere und/oder hintere Gitter entfernt werden, um an die Transportschrauben zu gelangen.

3. Wenn die Nivellierfüße oder Rollen **nicht verwendet** werden, den Schrank von der Holzpalette heben und die Palette beiseitelegen.

**HINWEIS >** Den Schrank beim Heben **NICHT** an der Arbeitsplatte, den Türen, Schubladen oder Gittern festhalten. Wenn Nivellierfüße oder Rollen **verwendet werden**, dann den Schrank auf der Palette drehen (siehe Abb. 3) und die Installationsanweisungen auf der nächsten Seite beachten.

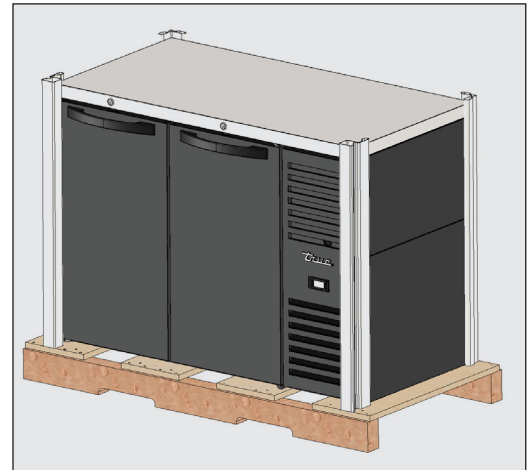


Abb. 1. Entfernen der Außenverpackung.

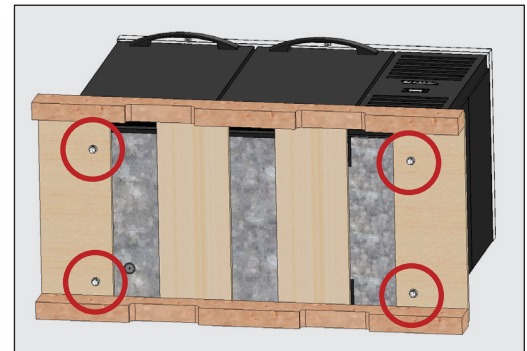


Abb. 2. Transportschrauben

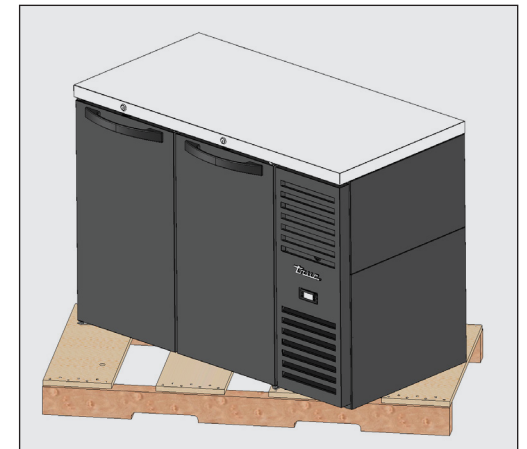


Abb. 3. Beim Anheben des Geräts nicht an den Arbeitsplatten, Türen/Schubladen oder Gittern anfassen.

## Installation und Inbetriebnahme (Forts.)

### Aufstellungsort

- Stellen Sie sicher, dass sich die Ablaufschläuche in der Schale befinden.
- Stecker und Kabel aus dem unteren hinteren Teil des Geräts führen (**NICHT** einstecken).
- Das Gerät sollte so nah an der Stromversorgung stehen, dass keine Verlängerungskabel erforderlich sind.

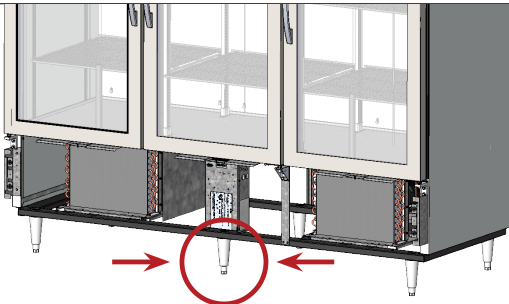
### Montage von Nivellierschrauben, Nivellierfüßen oder Lenkrollen

#### ⚠️ WARNUNG!

**Kippgefahr!** Vergewissern Sie sich **IMMER**, dass die mittleren Nivellierschrauben nach dem Nivellieren des Geräts vollständigen Bodenkontakt haben.

Vergewissern Sie sich **IMMER**, dass die Nivellierfüße oder Lenkrollen (und Unterlegscheiben) fest an der Schienenbaugruppe oder Montageplatte anliegen.

Vergewissern Sie sich **IMMER**, dass die mittleren Lenkrollen oder Nivellierfüße nach dem Nivellieren des Geräts vollständigen Bodenkontakt haben. Siehe Abb. unten.



**Scharfe Kanten!** Gehen Sie beim Bewegen, Installieren, Reinigen, Warten und Instandhalten des Geräts vorsichtig vor, um Schnittverletzungen zu vermeiden. Seien Sie vorsichtig, wenn Sie unter das Gerät greifen oder Metallteile anfassen.

Zum Nivellieren des Geräts sind Schrauben vorhanden. Die höhenverstellbaren Füße sorgen für 6" (152 mm) Freiraum unter dem Gerät. Lenkrollen sorgen für die Mobilität des Geräts.

### Benötigtes Werkzeug

Zu den erforderlichen Werkzeugen gehören u. a. die folgenden:

- Verstellbarer Schraubenschlüssel

### Vorgehensweise – Nivellierschrauben

Wenn werksseitig keine Nivellierschrauben installiert sind, können Sie die Nivellierschrauben in die Gewindebohrungen der Rahmenschiene oder des Gerätebodens einschrauben, wenn Sie Zugang zur Unterseite des Geräts haben. Siehe Abb. 1–3.

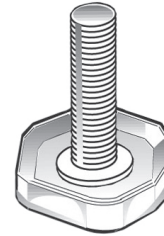


Abb. 1. Nivellierschraube.

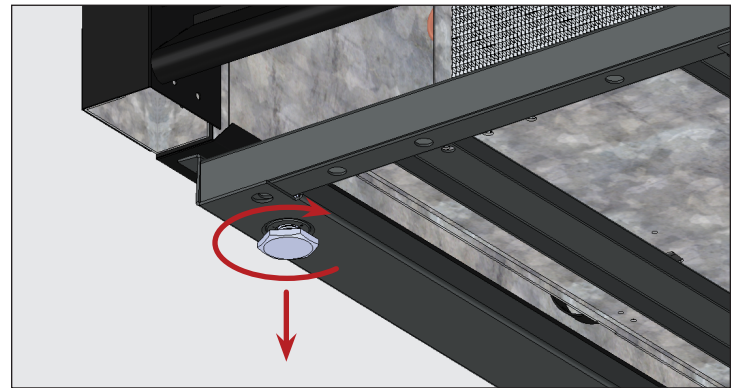


Abb. 2. Zum Absenken die Nivellierschrauben im Uhrzeigersinn drehen.

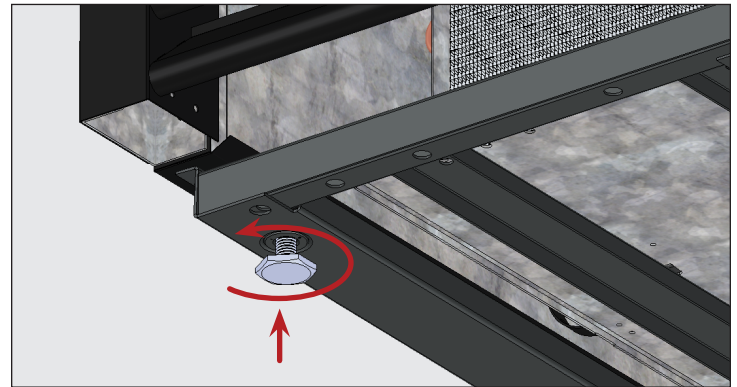


Abb. 3. Zum Anheben die Nivellierschrauben gegen den Uhrzeigersinn drehen.

# Installation und Inbetriebnahme (Forts.)

## Vorgehensweise – Nivellierfüße 6" (152 mm)

1. Kippen Sie das Gerät vorsichtig, um die Unterseite erreichen zu können.
2. Sofern vorhanden, entfernen Sie die Nivellierschrauben.
3. Schrauben Sie die Nivellierfüße in die Rahmenschiene oder den Geräteboden. Siehe Abb. 4 und 5.
4. Kontrollieren Sie, ob das Gerät eben steht. Siehe „Nivellieren des Geräts“ (S. 16).
5. Falls das Gerät nicht waagrecht ist, heben das untere Ende des Geräts vorsichtig anheben und abstützen. Dann den unteren Schaft des Nivellierfußes mit einem verstellbaren Schraubenschlüssel hinein- oder herausdrehen und das Gerät so nivellieren und stützen. Siehe Abb. 4 und Abb. 6.

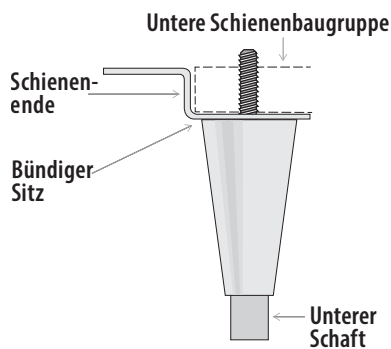


Abb. 4. Schemazeichnung eines Nivellierfußes

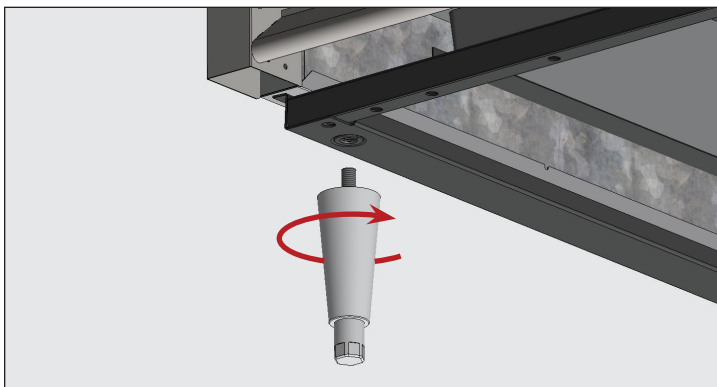


Abb. 5. Schrauben Sie die Nivellierfüße in die Gewindebohrungen.

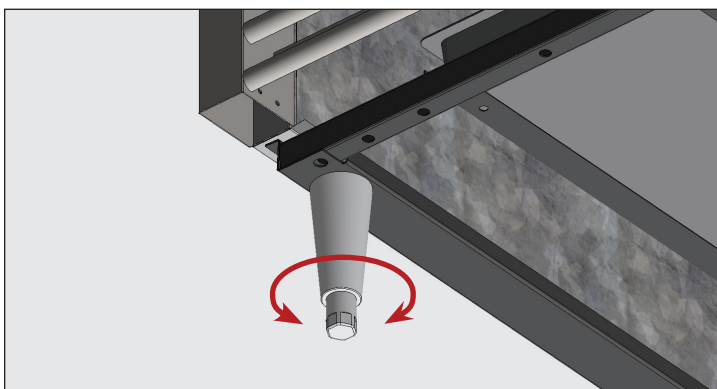


Abb. 6. Drehen Sie zum Nivellieren des Geräts den unteren Schaft.

## Vorgehensweise – Lenkrollen

1. Suchen Sie an der Unterseite des Geräts nach den Stellen, an denen die Rollen anzubringen sind.
2. Die Plattenrollen mit einem verstellbaren Schraubenschlüssel und den mitgelieferten Schrauben anbringen.

**HINWEIS >** Ziehen Sie die Schrauben **NICHT** zu fest an. Prüfen Sie, ob das Gerät gerade steht oder eine Schiefelage aufweist. Steht das Gerät nicht waagrecht, heben Sie das untere Ende des Geräts vorsichtig an, stützen Sie es ab und setzen Sie Distanzscheiben zur Nivellierung der Rollen ein.

- a. Lösen Sie die Schrauben, mit denen die Rollen befestigt sind, um Platz zwischen der Montageplatte und der Geräteunterseite zu schaffen. Siehe Abb. 7a.
- b. Setzen Sie die Scheiben zur Rollennivellierung ein und ziehen Sie die Schrauben an den Rollen fest. Siehe Abb. 7b und 6c.
- c. Senken Sie das Gerät ab und prüfen Sie, ob es eben steht. Wiederholen Sie den Vorgang so oft, bis das Gerät waagrecht und nicht mehr schief steht.

**HINWEIS >** Setzen Sie die Scheiben paarweise ein und stellen Sie sicher, dass sie an den Befestigungsschrauben der Rolle anliegen.

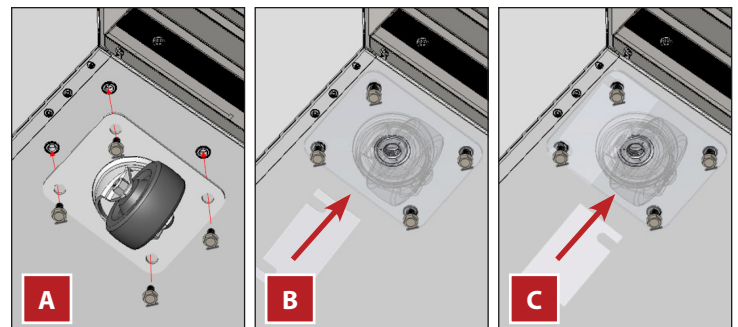
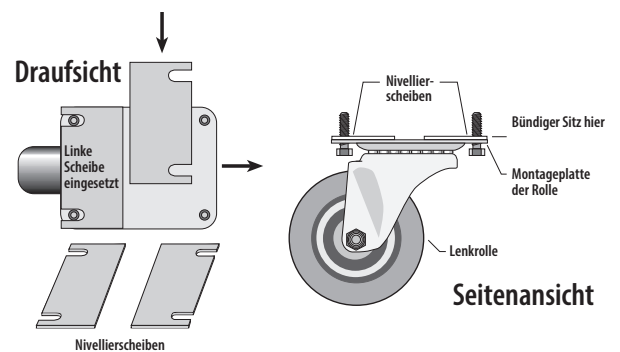


Abb. 7. Scheiben für die Rollen paarweise einsetzen.

## Installation und Inbetriebnahme (Forts.)

### Nivellieren des Geräts

#### ⚠️ WARNUNG!



**Kippgefahr!** Vergewissern Sie sich **IMMER**, dass die mittleren Nivellierschrauben nach dem Nivellieren des Geräts vollständigen Bodenkontakt haben.

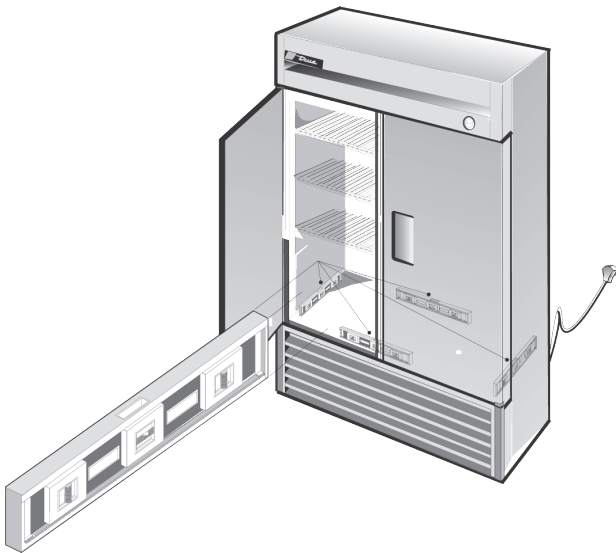
Die ordnungsgemäße Nivellierung Ihres TRUE-Geräts ist entscheidend für den ordnungsgemäßen Betrieb (bei ortsfesten Geräten). Die Nivellierung wirkt sich auf die effektive Kondensatabfuhr und den Türbetrieb aus.

Siehe „Montage von Nivellierschrauben, Nivellierfüßen oder Lenkrollen“ (S. 14) für Informationen zum Einstellen und zu Unterlegscheiben.

#### Vorgehensweise

Stellen Sie das Gerät an seinem endgültigen Aufstellungsort auf. Nivellieren Sie das Gerät in Längs- und Querrichtung. Siehe Abb. 1.

1. Legen Sie die Wasserwaage in der Nähe der Türen auf den Innenboden des Geräts, und zwar parallel zur Vorderkante des Geräts. Nivellieren Sie das Gerät.
2. Legen Sie die Wasserwaage innen an der Geräterückwand an. Nivellieren Sie das Gerät.
3. Legen Sie die Wasserwaage links und rechts auf den Geräteboden, möglichst bündig an der Gerätewand. Nivellieren Sie das Gerät.



**Abb. 1.** Die Höhe entlang des Umfangs des Innenbodens messen.

### Abdichten des Geräts zum Fußboden

#### ⓘ BENUTZERAKTION!



Asphaltböden reagieren sehr empfindlich auf Chemikalien. TRUE empfiehlt, zum Schutz des Bodens eine Schicht Klebeband zwischen dem Asphalt und der Versiegelung anzubringen.

Die folgende Vorgehensweise bezieht sich auf das Abdichten eines ortsfesten Geräts zum Boden gemäß den NSF-Normen zum korrekten hygienischen Betrieb. Das Abdichten des Geräts zum Fußboden verhindert, dass nach Verschüttungen von Flüssigkeiten im Nahbereich Flüssigkeit unter unzugängliche Bereiche des Geräts gelangen. Dies ist für Ihre Anwendung möglicherweise nicht erforderlich.

#### Vorgehensweise

1. Stellen Sie das Gerät an seinem endgültigen Aufstellungsort auf. Achten Sie auf einen ausreichenden Abstand zwischen der Rückseite und den Seiten gemäß „Abstände“ (S. 9), um eine gute Belüftung zu gewährleisten.
2. Nivellieren Sie das Gerät in Längs- und Querrichtung. Siehe „Nivellieren des Geräts“ (S. 16).
3. Den Umriss des Geräts auf dem Boden anzeichnen.
4. Die Vorderseite des Geräts anheben und aufbocken.
5. Etwas NSF-geprüftes Dichtmittel (siehe Liste unten) 1/2" (13 mm) vom vorderen Rand des in Schritt 3 gezeichneten Umrisses entfernt auf dem Boden aufbringen. Die Dichtmittelmenge muss ausreichend bemessen sein, um den gesamten Geräteumfang abzudichten, wenn das Gerät auf das Dichtmittel gestellt wird.
6. Die Rückseite des Geräts anheben und aufbocken.
7. Dichtungsmasse an den anderen drei Seiten auf dem Boden auftragen wie in Schritt 5 beschrieben.
8. Das Gerät untersuchen, um sicherzustellen, dass es am gesamten Umfang zum Boden hin abgedichtet ist.

#### NSF-geprüfte Dichtmittel

- 3M #ECU800 Dichtmasse
- 3M #ECU2185 Dichtmasse
- 3M #ECU1055 Band
- 3M #ECU1202 Band
- Armstrong Cork – Rubber Caulk
- Products Research Co. #5000 Rubber Caulk
- GE Silikondichtmasse
- Dow Corning Silikondichtmasse



## Installation und Inbetriebnahme (Forts.)

### Montage der Ablageböden

#### ⚠️ WARNUNG!

#### Überlastung, unsachgemäße Installation oder Beladung der Einschubböden

können zu deren Versagen führen (und den Betrieb des Geräts beeinträchtigen), was wiederum Schäden am Gerät, am Produkt oder Verletzungen nach sich ziehen kann.

Verwenden Sie zum Anbringen der Halter **KEINE** Zangen oder Crimp-Werkzeuge. Die ungleichmäßige Befestigung der Halter kann zur Instabilität der Einschubböden führen.



#### Tipps zur Installation

- Befestigen Sie zunächst **alle** Halter, bevor Sie die Böden einsetzen.
- Fangen Sie von unten an und arbeiten Sie sich nach oben vor.
- Legen Sie den Einschubboden auf den hinteren Haltern ab, um auf diese Weise die vorderen Halter passgenau zu justieren.

#### Vorgehensweise

1. Die Halter in die Schiene mit den Aufnahmebohrungen einhaken. Siehe Abb. 1.
2. Die Lasche leicht zusammendrücken und sie in der darunter liegenden Öffnung befestigen. Siehe Abb. 2.

**HINWEIS >** Die Lasche des Halters muss für eine korrekte Montage möglicherweise zusammengedrückt oder gedreht werden. Bei flachen Einschubböden alle vier Halter im gleichen Abstand zum Boden anbringen.

3. Der Halter darf nicht lose sitzen oder wackeln. Siehe Abb. 3 und 4.
4. Die Einschubböden so auf die Halter legen, dass die Querstreben nach unten zeigen.

**HINWEIS >** Sicherstellen, dass alle Ecken der Einschubböden richtig sitzen.

#### Anpassen der Einlegeböden

Die Aufteilung der Einlegeböden kann an die jeweilige Kundenanwendung angepasst werden. Das Gerät besitzt eine IEC-konforme Regaltragfähigkeit von 47 lb/ft<sup>2</sup> (230 kg/m<sup>2</sup>).



Abb. 1. Befestigung der oberen Lasche des Halters



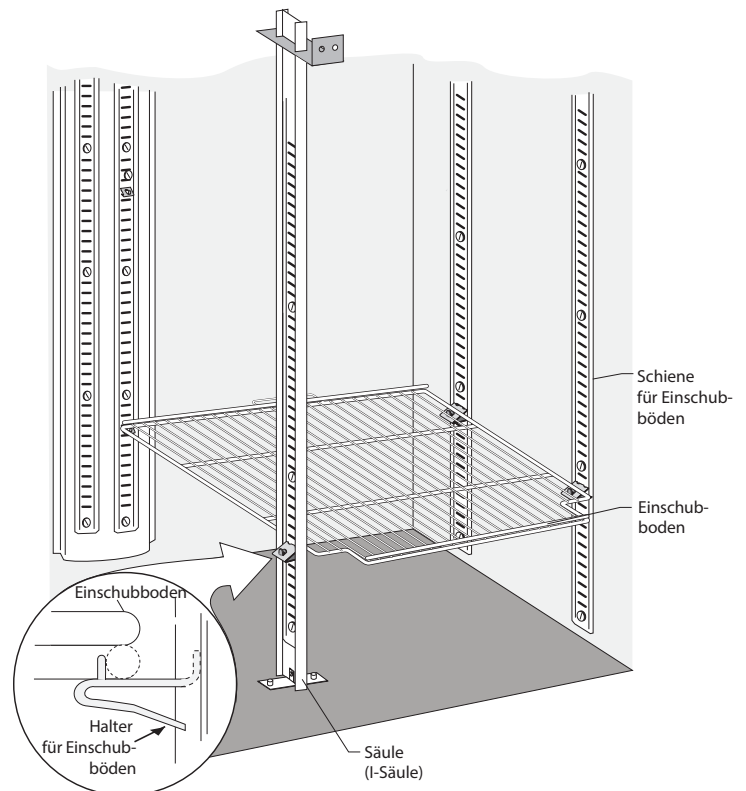
Abb. 2. Die untere Lasche des Halters passt genau in die entsprechende Aufnahmebohrung.



Abb. 3. Die Lasche muss zum Anbringen möglicherweise zusammengedrückt oder gedreht werden.



Abb. 4. Installierter Halter

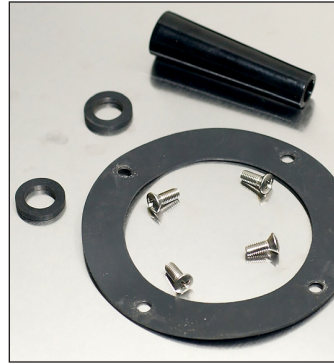


## Installation und Inbetriebnahme (Forts.)

### Installieren der Schanksäule

#### Vorgehensweise

1. Den Gummiring (siehe Abb. 1) oberhalb der Montagebohrungen in der Arbeitsplatte einsetzen.
  2. Den Bierschlauchanschluss (siehe Abb. 2) an der Schanksäule festschrauben. Siehe Abb. 3.
  3. Den Bierschlauch durch die Öffnung in den Schrank einführen. Siehe Abb. 4.
  4. Die Schanksäule mit den mitgelieferten Schrauben festschrauben. Siehe Abb. 5 und 6.
  5. Den oberen Teil der Schanksäule abnehmen. Siehe Abb. 7a.
  6. Den Kühlschlauch [dies ist ein 1"-Kunststoffschlauch (25,4mm)] in die Schanksäule einführen. Siehe Abb. 7b.
- HINWEIS >** Achten Sie darauf, dass die Isolierung nicht beschädigt wird.
7. Den Haken des Kühlschlauchs am oberen Rand der Isolierung einhängen. Siehe Abb. 8.
- HINWEIS >** Der Haken sorgt dafür, dass der Kühlschlauch, der die Schanksäule kühlt, richtig positioniert bleibt.
8. Den oberen Teil der Schanksäule wieder aufsetzen.



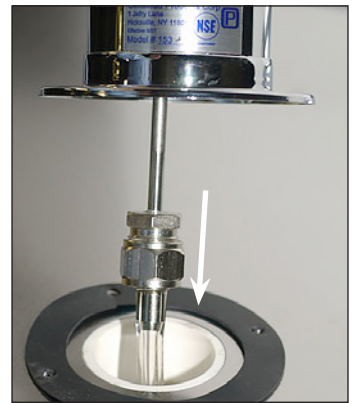
**Abb. 1.** Komponenten zur Montage der Schanksäule (Schanksäule nicht abgebildet)



**Abb. 2.** O-Ring in den Bierschlauchanschluss einsetzen.



**Abb. 3.** Anbringen des Bierschlauchanschlusses an der Schanksäule



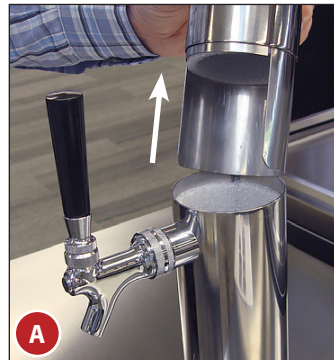
**Abb. 4.** Einführen des Schlauchs in den Schrank



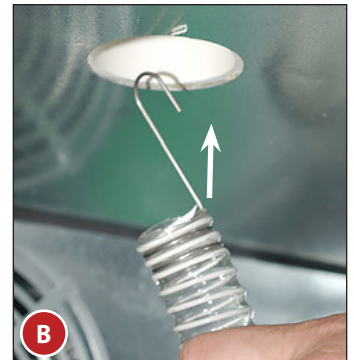
**Abb. 5.** Der Gummidichtring muss sich zwischen Arbeitsplatte und Schanksäule befinden



**Abb. 6.** Der Griff wird auf den Zapfhahn geschraubt



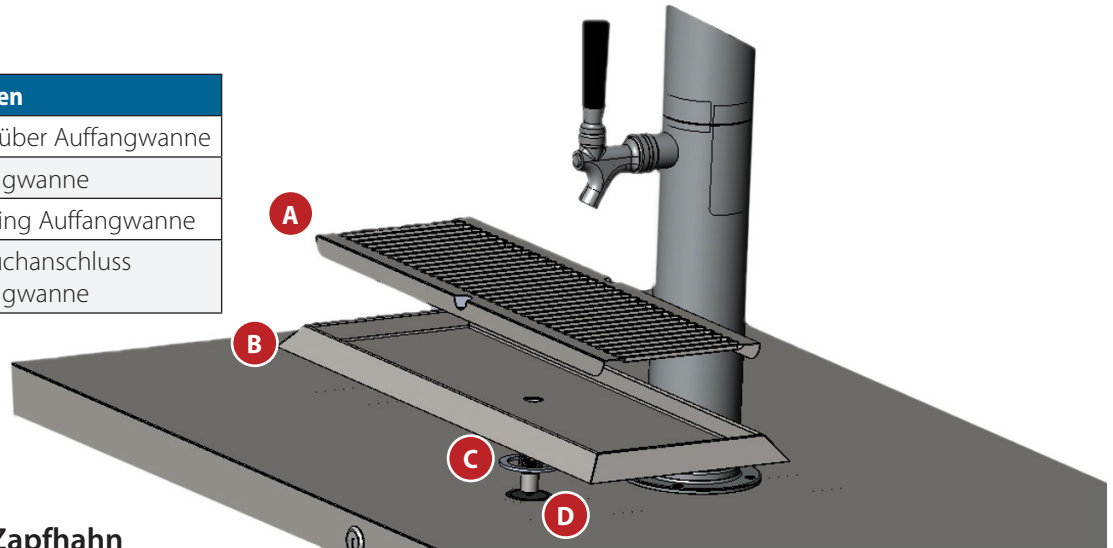
**Abb. 7.** Der Kühlschlauch wird von unten durch die Schanksäule geführt.



**Abb. 8.** Der Haken des Kühlschlauchs wird am oberen Rand der Isolierung eingehängt.

# Installation und Inbetriebnahme (Forts.)

Komponenten	
A	Gitter über Auffangwanne
B	Auffangwanne
C	Dichtring Auffangwanne
D	Schlauchanschluss Auffangwanne



## Auffangwanne unter dem Zapfhahn

### Vorgehensweise

1. Dichtring auf das Auslassrohr der Auffangwanne schieben.
2. Das Auslassrohr in den Anschluss für die Auffangwanne einführen.
3. Die Auffangwanne vorsichtig auf der Arbeitsplatte platzieren.
4. Innen im Gerät die Mutter des Auslassrohrs der Auffangwanne auf das Rohr schrauben. So wird die Auffangwanne auf der Arbeitsplatte fixiert. Siehe Abb. 1-3.

**HINWEIS >** Die Mutter nur von Hand anziehen.

5. Das Gitter in die Auffangwanne legen.
6. Den mitgelieferten Schlauch mit 1/2" (12,7 mm) Innendurchmesser mit einer Spitzzange vorsichtig dehnen. Siehe Abb. 4.
- HINWEIS >** Das Schlauchende erwärmen, um das Dehnen zu erleichtern. Achten Sie darauf, dass der Schlauch nicht beschädigt wird.
7. Den gedehnten Schlauch auf das Auslassrohr der Auffangwanne schieben. Siehe Abb. 5.
8. Nachdem die Auffangwanne unter dem Zapfhahn angeordnet und befestigt wurde, etwas von dem mitgelieferten RTV-Silikon zwischen Auffangwanne und Arbeitsplatte auftragen. Siehe Abb. 6.
9. Bei „Auffangflasche mit Einhängevorrichtung“ (S. 21) oder „Leitungsanschlüsse“ (S. 21) fortfahren, um das andere Ende des Schlauchs der Auffangwanne zu verlegen.

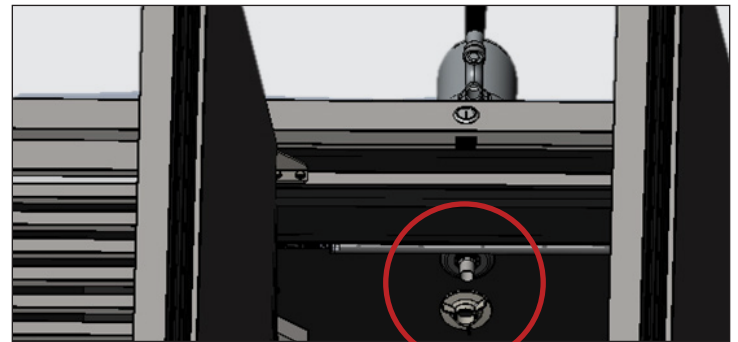


Abb. 1. Flügelmutter am Auslassrohr

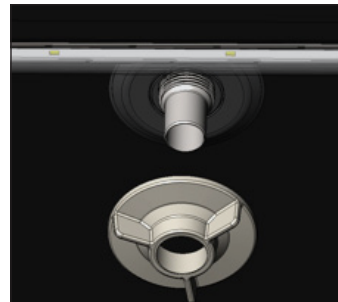


Abb. 2. Aufsetzen der Mutter auf das Rohr zum Festschrauben

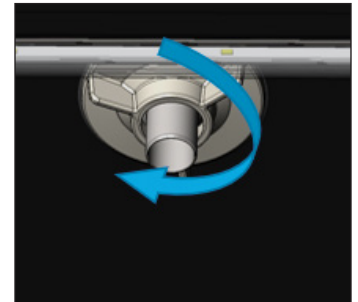


Abb. 3. Nur von Hand anziehen

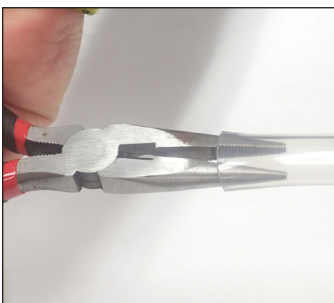


Abb. 4. Das Schlauchende vorsichtig dehnen.



Abb. 5. Am Rohr der Auffangwanne befestigter Schlauch.

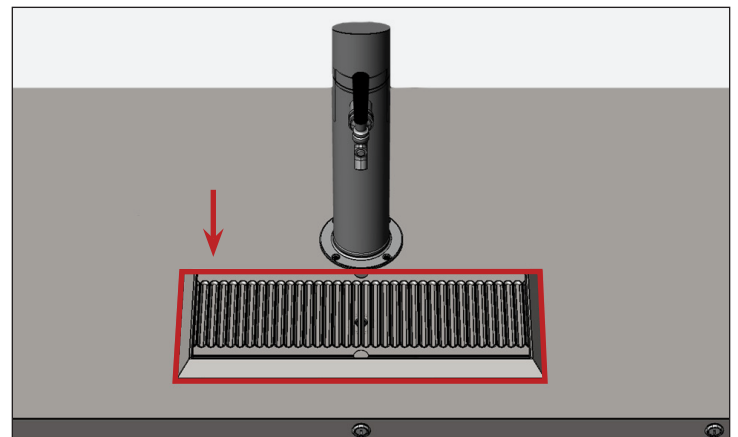


Abb. 6. Auftragen von Silikon am Wannenumfang



## Installation und Inbetriebnahme (Forts.)

### Luftverteiler und Verteilerabdeckung

Ein 2-Wege-Luftverteiler dient dazu, zwei Fässer mit einer einzigen CO<sub>2</sub>-Leitung unter Druck zu setzen. Der Luftverteiler befindet sich hinter der Verteilerabdeckung. Um an den Luftverteiler zu gelangen, die Verteilerabdeckung von der Halterung abnehmen. Siehe Abb. 1 und 2.

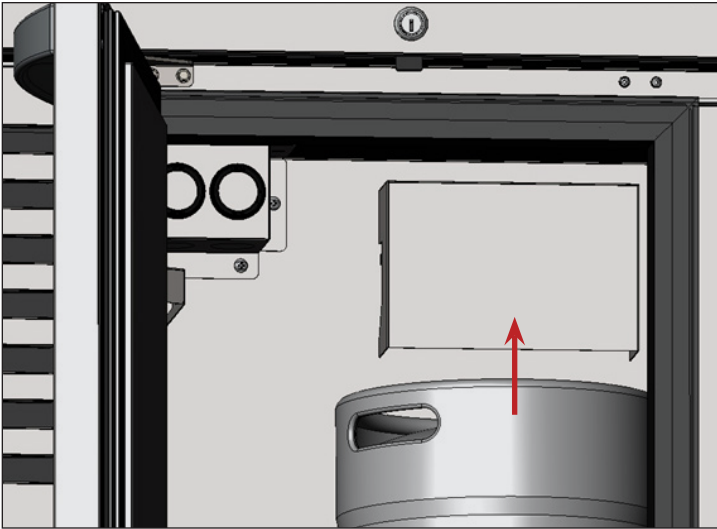


Abb. 1. Abnehmen der Abdeckung.

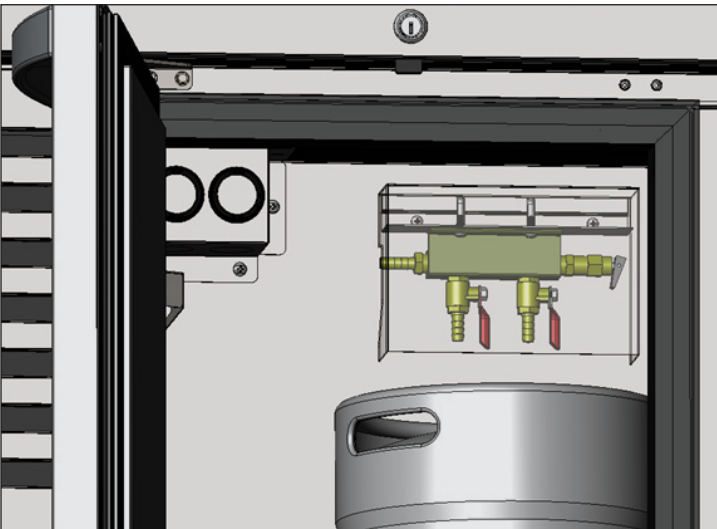


Abb. 2. 2-Wege-Verteiler.

### CO<sub>2</sub>- und Fassanschlüsse

#### ⚠️ WARNUNG!



**Unter Druck stehende Gase.** Beim Umgang mit befüllten CO<sub>2</sub>-Gasflaschen stets vorsichtig sein. Wenn Sie mit der Handhabung von CO<sub>2</sub>-Gasflaschen und/oder -Reglern nicht vertraut sind, lassen Sie sich von Ihrem Vertriebshändler oder Brauereivertreter vor Ort beraten, bevor Sie Arbeiten an solchen Behältern bzw. Reglern vornehmen.

**HINWEIS >** CO<sub>2</sub>-Zylinder, Regler und Zapfvorrichtung am Fass werden nicht von TRUE geliefert.

#### Benötigtes Werkzeug

Zu den erforderlichen Werkzeugen gehören u. a. die folgenden:

- CO<sub>2</sub>-Zylinder
- Druckregler
- Zapfvorrichtung

**HINWEIS >** Sofern es erforderlich ist, Schlauchklemmen für alle Luft- und Bierleitungen verwenden.

#### Vorgehensweise

1. Einen Druckregler an Ihrem CO<sub>2</sub>-Zylinder anbringen.
2. Den Druckregler am Verteiler anschließen.
3. Den Verteiler an der (den) Zapfvorrichtung(en) anschließen.
4. Die Leitung(en) der Schanksäule an der (den) Zapfvorrichtung(en) anschließen.
5. Die Zapfvorrichtung(en) am Fass anschließen
6. Das Druckreglerventil öffnen und das System unter Druck setzen.

**HINWEIS >** Um ein halbes Bierfass bei einer Temperatur von 38 °F (3,3 °C) und einem Druck von 15 psi (1,03 bar) am Fass auszuschenken, braucht man 1/2 lb (0,23 kg) CO<sub>2</sub>.

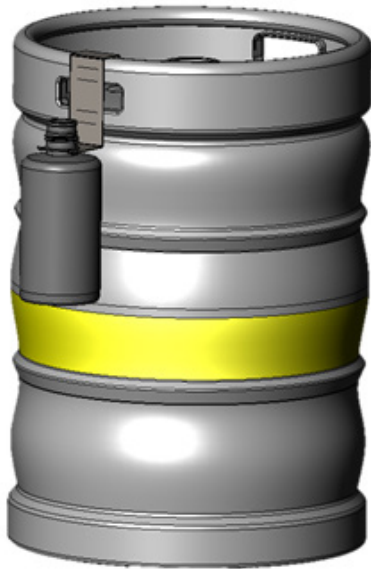
7. Die Zapfvorrichtung(en) anbringen.
8. Alle Anschlussstellen auf Lecks überprüfen. Falls undichte Stellen festgestellt werden, sämtliche Anschlüsse und Schellen auf festen Sitz prüfen und ordnungsgemäß abdichten.

## Installation und Inbetriebnahme (Forts.)

### Auffangflasche mit Einhängvorrichtung

Optional ist eine Flasche mit zugehöriger Einhängvorrichtung erhältlich, um das übergelaufene Bier aus der Auffangwanne unter dem Zapfhahn aufzufangen. Die Einhängvorrichtung wird einfach am oberen Rand des Bierfasses eingehängt. Siehe Abb. 1.

Verbinden Sie das Auslassrohr der Auffangwanne über einen Vinylschlauch (1/2" (12,7 mm) Innendurchmesser) mit der Auffangflasche. Die Flasche je nach Bedarf leeren.



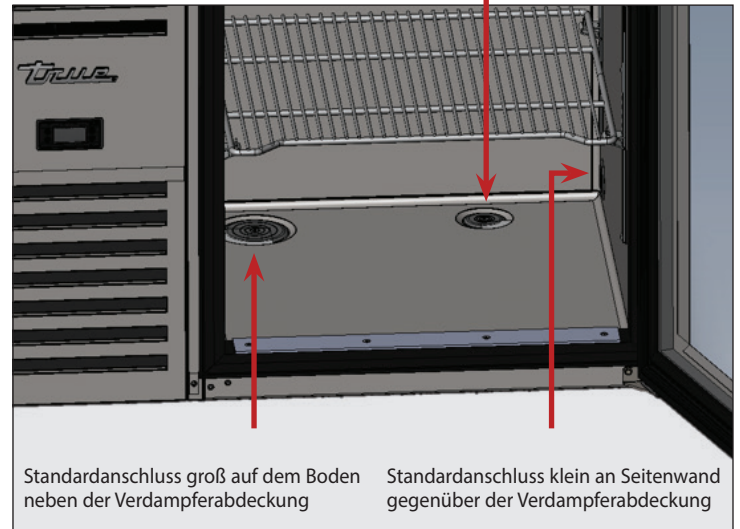
**Abb. 1.** Auffangflasche und Einhängvorrichtung am Fass.

### Leitungsanschlüsse

An den Leitungsanschlüssen lassen sich optional externe Bierschläuche, CO<sub>2</sub>-Gasleitungen oder Schläuche für übergelaufenes Bier aus der Auffangwanne anschließen.

Vorsichtig eine Öffnung in die Innen- und Außenhülsen der Leitungsanschlüsse bohren. Nach dem Anschließen der Leitungen den Leitungsanschluss mit lebensmittelgeeignetem Silikon abdichten.

Standardanschluss klein auf dem Boden gegenüber der Verdampferabdeckung



Standardanschluss groß auf dem Boden neben der Verdampferabdeckung

Standardanschluss klein an Seitenwand gegenüber der Verdampferabdeckung

Installation und Inbetriebnahme (Forts.)

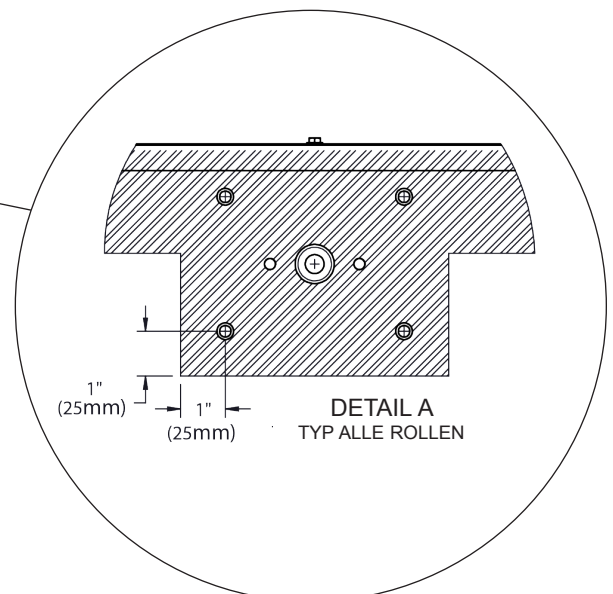
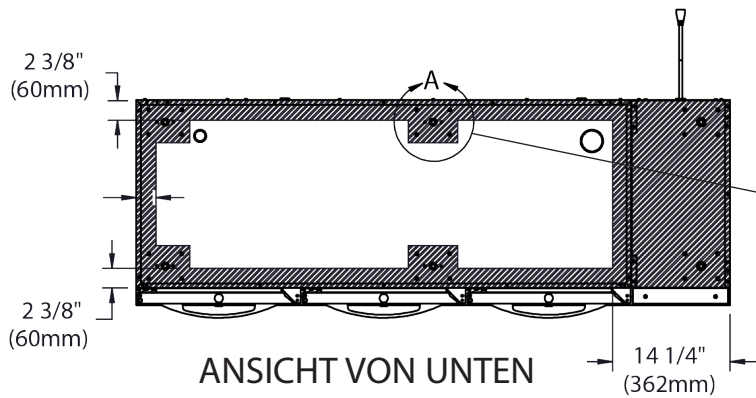
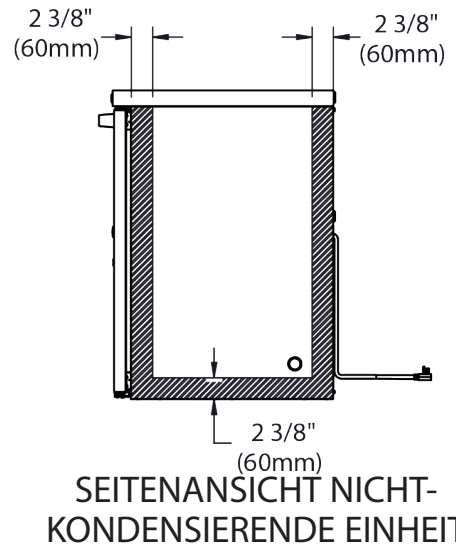
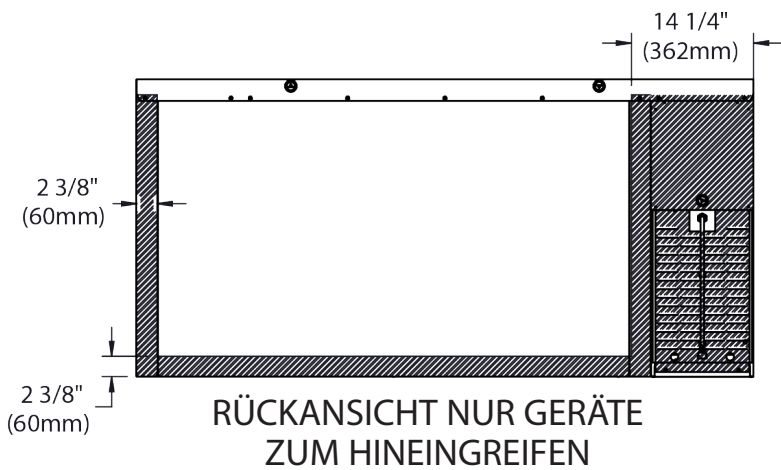
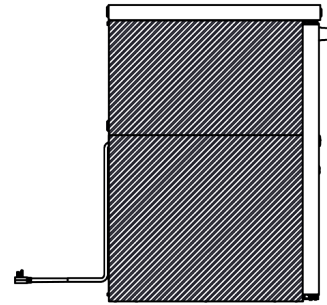
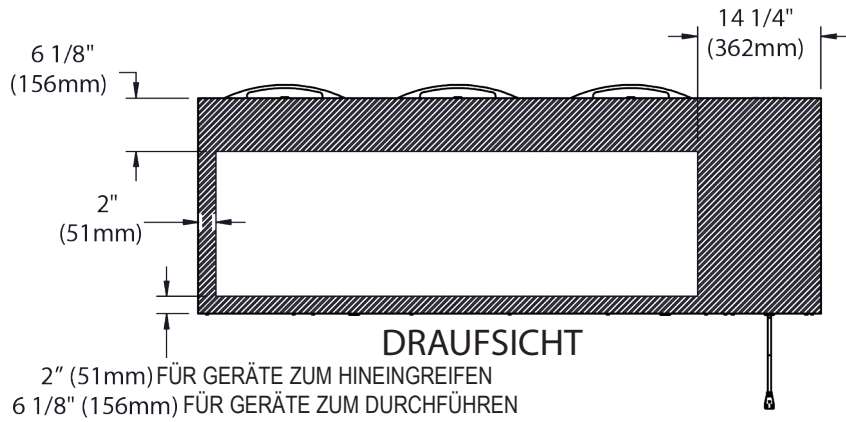
Leitungsanschlüsse (Forts.)

**BOHRZONEN\*** – Flächen mit Türen dürfen auf keinen Fall angebohrt werden!

Leitungsanschlüsse zum Anbringen von Bohrungen erhältlich.

\*Gilt für alle Größen. Das Beispiel zeigt eine 3-türige Variante.

 **DIESE FLÄCHE DARF NICHT ANGEBOHRT WERDEN**  
Maßangaben für nach rechts zu öffnende Kühlsysteme spiegelverkehrt



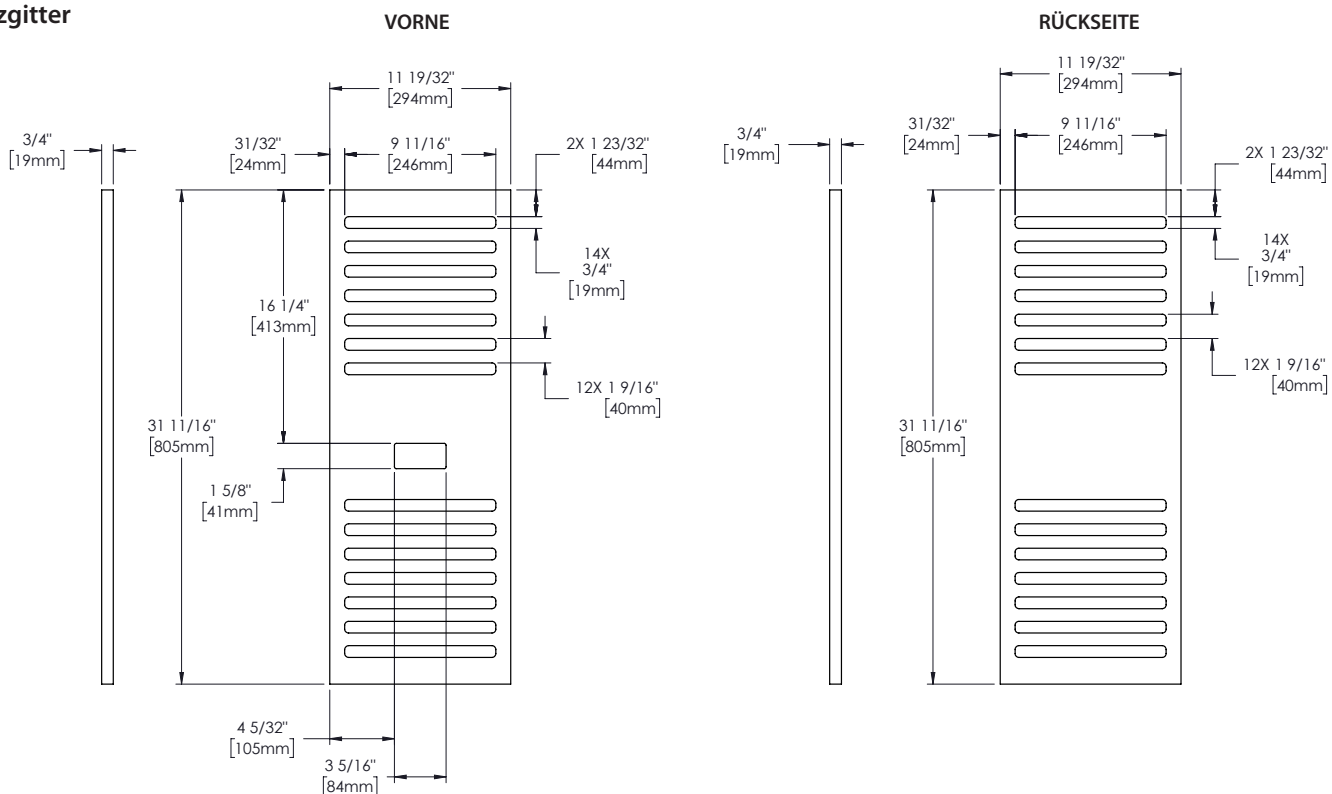


# Installation und Inbetriebnahme (Forts.)

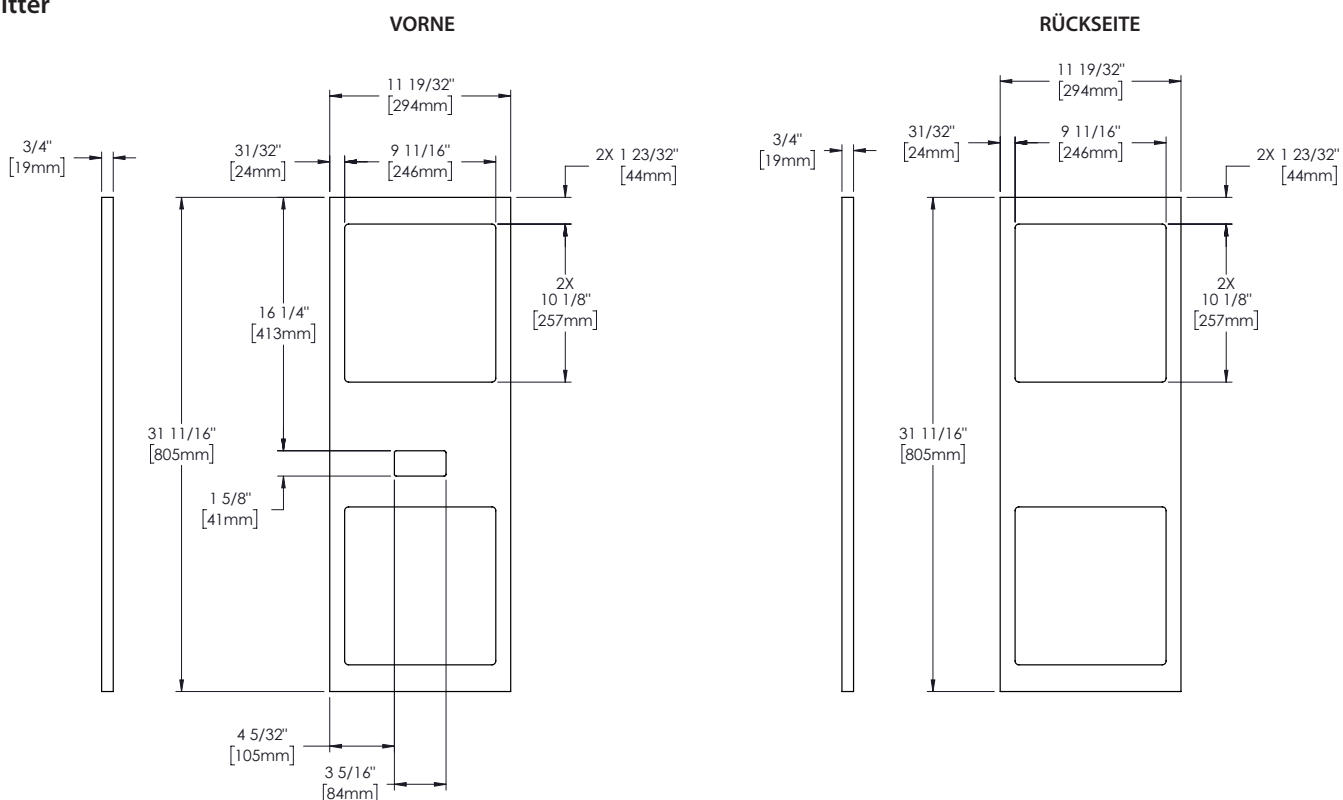
## Spezifikationen der Verkleidung

Hinweise zum Einbau der Verkleidung befinden sich unter „Anbringen der Verkleidung“ (siehe Seite 27).

### Schlitzgitter



### Lochgitter



## Installation und Inbetriebnahme (Forts.)

### Spezifikationen der Verkleidung (Forts.)

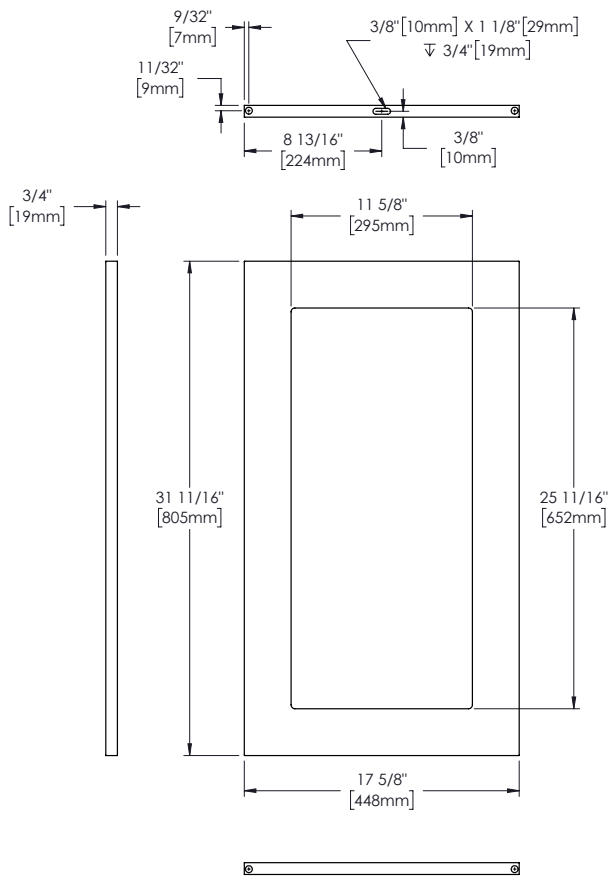
Hinweise zum Einbau der Verkleidung befinden sich unter „Anbringen der Verkleidung“ (siehe Seite 27).

### EBR | EDR | TBR | TDR-48

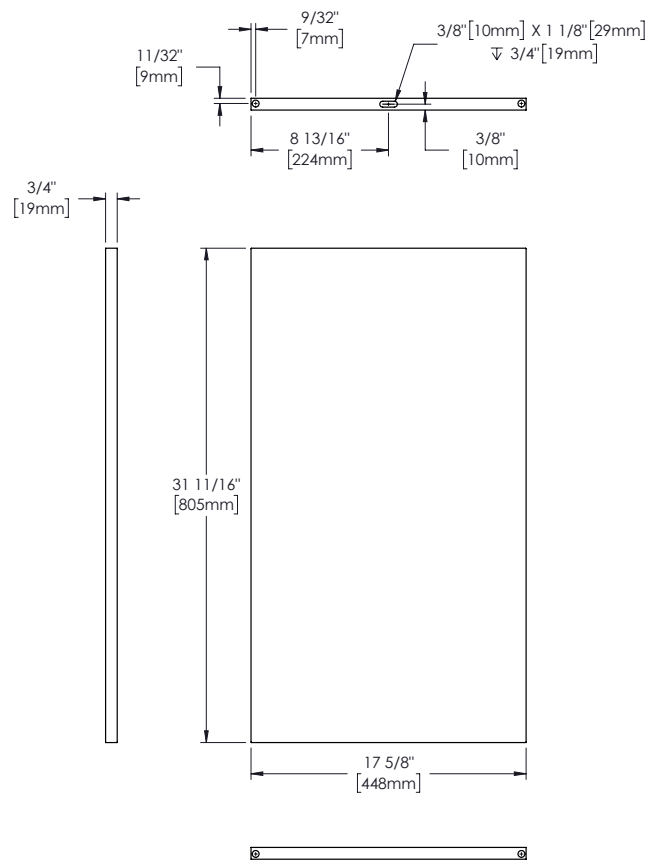
Spezifikationen der Verkleidung mit Glastür	
Breite	17-5/8" (448 mm)
Höhe	31-11/16" (805 mm)
Tiefe	3/4" (19 mm)
Gewicht	max. 15 lb (6,8 kg)
Schienenmaße	max. 2" (50,8 mm)
Höhe des Sichtbereichs	25-11/16" (652 mm)
Breite des Sichtbereichs	11-5/8" (295 mm)

Spezifikationen der Verkleidung mit Volltür	
Breite	17-5/8" (448 mm)
Höhe	31-11/16" (805 mm)
Tiefe	3/4" (19 mm)
Gewicht	max. 15 lb (6,8 kg)
Schienenmaße	max. 2" (50,8 mm)

GLASTÜR



VOLLTÜR



# Installation und Inbetriebnahme (Forts.)

## Spezifikationen der Verkleidung (Forts.)

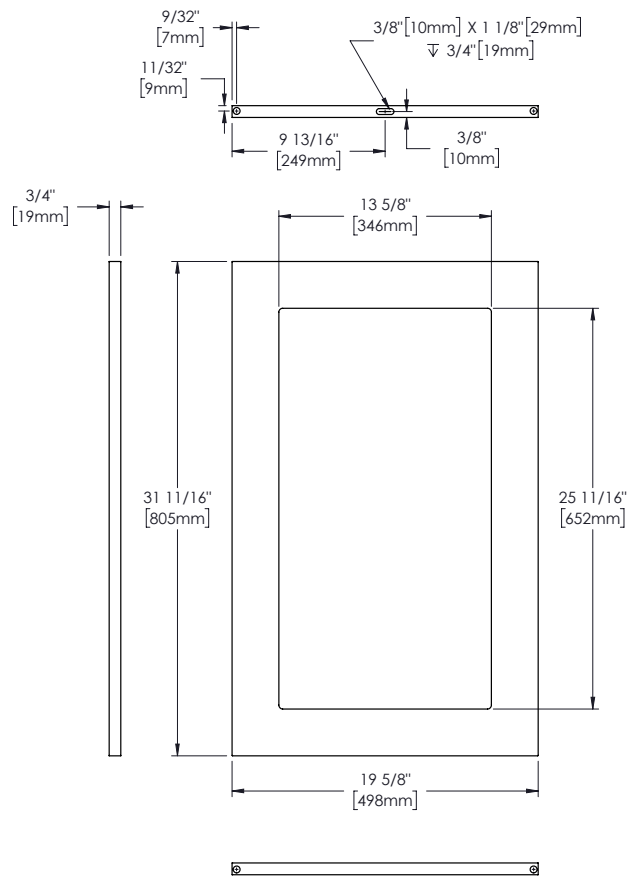
Hinweise zum Einbau der Verkleidung befinden sich unter „Anbringen der Verkleidung“ (siehe Seite 27).

### EBR | EDR | TBR | TDR-32/52/72/92

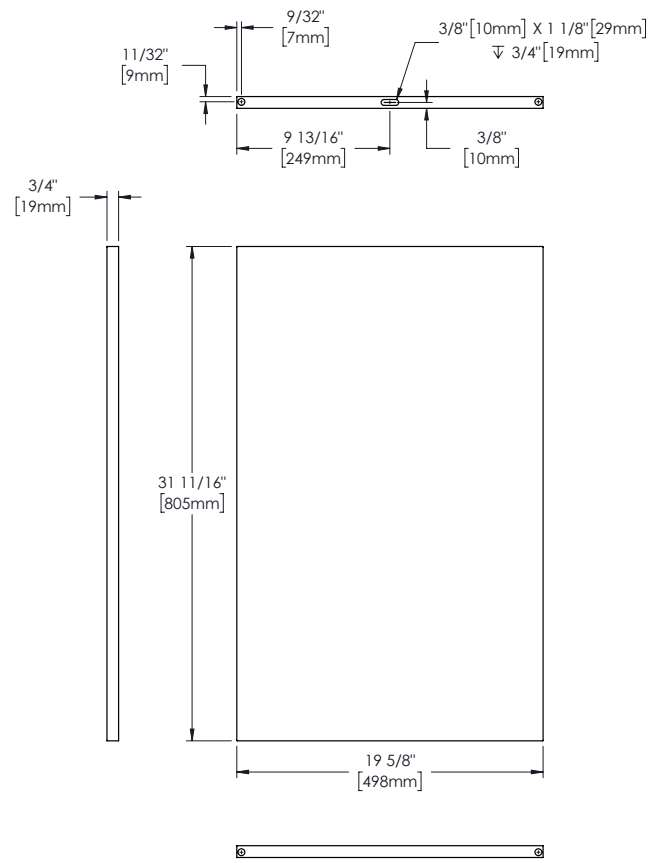
Spezifikationen der Verkleidung mit Glastür	
Breite	19-5/8" (498 mm)
Höhe	31-11/16" (805 mm)
Tiefe	3/4" (19 mm)
Gewicht	max. 15 lb (6,8 kg)
Schienenmaße	max. 2" (50,8 mm)
Höhe des Sichtbereichs	25-11/16" (652 mm)
Breite des Sichtbereichs	13-5/8" (346 mm)

Spezifikationen der Verkleidung mit Volltür	
Breite	19-5/8" (498 mm)
Höhe	31-11/16" (805 mm)
Tiefe	3/4" (19 mm)
Gewicht	max. 15 lb (6,8 kg)
Schienenmaße	max. 2" (50,8 mm)

GLASTÜR



VOLLTÜR



## Installation und Inbetriebnahme (Forts.)

### Spezifikationen der Verkleidung (Forts.)

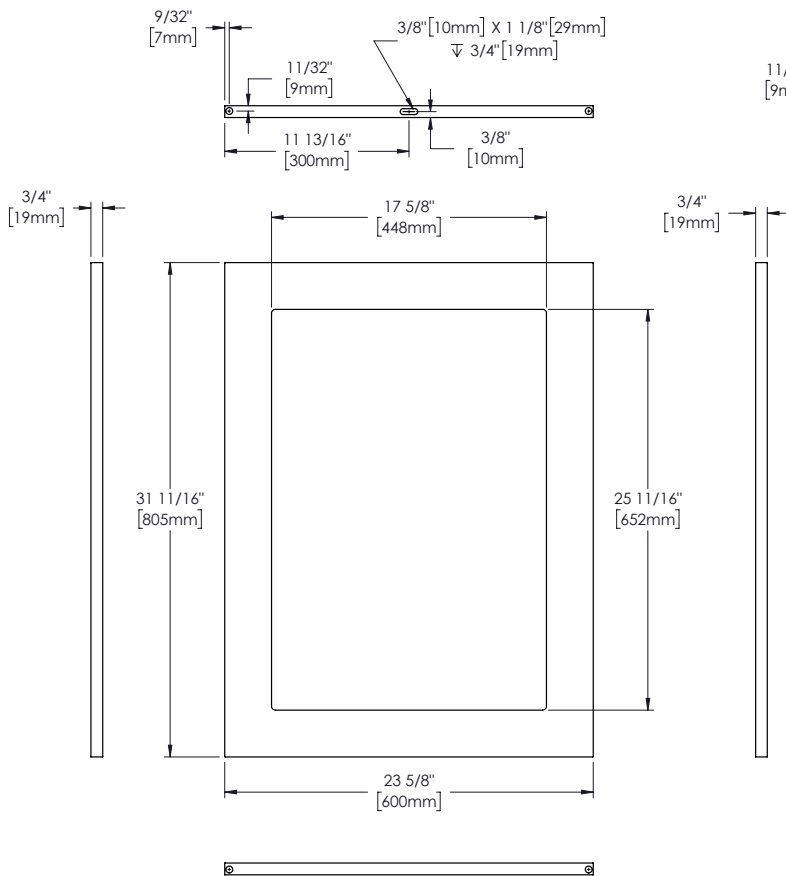
Hinweise zum Einbau der Verkleidung befinden sich unter „Anbringen der Verkleidung“ (siehe Seite 27).

## EBR | EDR | TBR | TDR-36/60/84/108

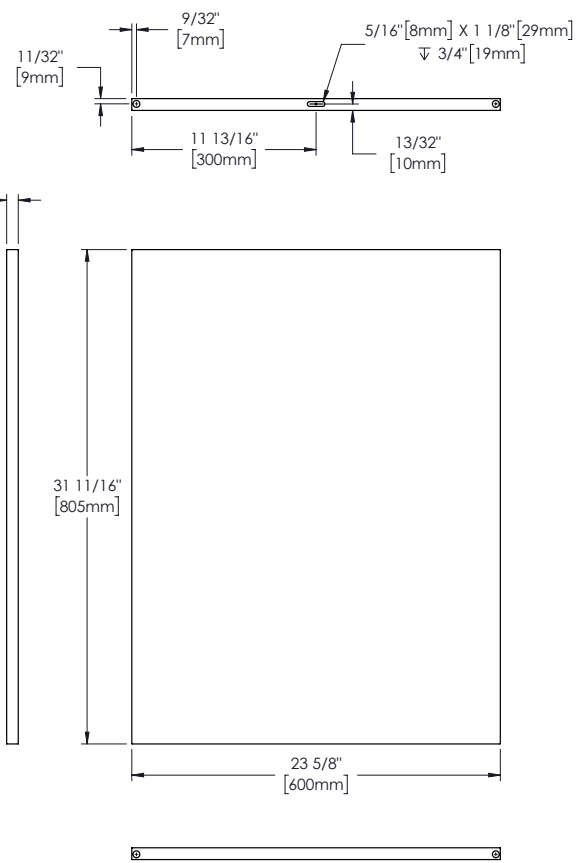
Spezifikationen der Verkleidung mit Glastür	
Breite	23-5/8" (600 mm)
Höhe	31-11/16" (805 mm)
Tiefe	3/4" (19 mm)
Gewicht	max. 15 lb (6,8 kg)
Schienenmaße	max. 2" (50,8 mm)
Höhe des Sichtbereichs	25-11/16" (652 mm)
Breite des Sichtbereichs	17-5/8" (448 mm)

Spezifikationen der Verkleidung mit Volltür	
Breite	23-5/8" (600 mm)
Höhe	31-11/16" (805 mm)
Tiefe	3/4" (19 mm)
Gewicht	max. 15 lb (6,8 kg)
Schienenmaße	max. 2" (50,8 mm)

GLASTÜR



VOLLTÜR



## Installation und Inbetriebnahme (Forts.)

### Anbringen der Verkleidung

#### ! HINWEIS!

**Nicht die Oberfläche der Verkleidung beschädigen!**

In diesem Beispiel wird zum Schutz der Oberflächen Pappkarton von der Umverpackung des Gerätes verwendet.

Empfohlene Dicke der Verkleidung: 3/4" (19,05 mm).

#### Benötigtes Werkzeug

- Material zum Schutz der Oberflächen\*
- Kreuzschlitzschraubendreher
- 2+ Spannbügel (≥2" (50,8 mm))
- Schraubenschlüssel 5/16"
- Schrauben 5/8" (15,8751 mm)\*\*
- Maßband
- Anreißwerkzeug
- Klebeband
- Bohrer 3/8"
- Bohrer 17/64"
- Bohrmaschine

\*Pappkarton, Transportdecke, Styroporpolsterung usw.

\*\*Erforderliche Stückzahl je nach Anwendung Darauf achten, dass die Schrauben kürzer sind als die Verkleidungsdicke.

#### Vorgehensweise zum Anbringen der Gitterverkleidung

1. Die Gitterverkleidung vorsichtig mit der Vorderseite nach unten zeigend auf eine geschützte Fläche legen.
2. Das Gitter mit einem Kreuzschlitzschraubendreher vom Schrank abnehmen. Siehe Abb. 1.
3. Das Gitter mit der Vorderseite nach unten zeigend auf die Verkleidung legen. Anschließend das Gitter und die Verkleidung aneinander ausrichten. Siehe Abb. 2.

**HINWEIS >** Das Gitter und die Verkleidung an den Ecken aneinander ausrichten.

4. Gitter und Verkleidung dafür festklemmen. Siehe Abb. 2.

**HINWEIS >** Falls die Spannbacken der Spannbügel nicht gepolstert sind, zwischen Spannbügel und Verkleidung Material zum Schutz der Verkleidungsoberfläche legen.

5. Die Verkleidung am Gitter befestigen. Siehe Abb. 3.

**HINWEIS >** Darauf achten, dass die Befestigungsschrauben kürzer sind als die Verkleidungsdicke.

6. Die Spannbügel wieder entfernen und das Gitter wieder anbringen.

#### Anbringen einer Verkleidung an Glas- und Massivtüren

##### Vorgehensweise

1. Die Türverkleidung vorsichtig mit der Vorderseite nach unten zeigend auf eine geschützte Fläche legen.
2. Die Gerätetür mit einem 5/16"-Schraubenschlüssel entfernen. Siehe Abb. 4.
3. Türdichtung, Stift und Buchse des oberen Scharniers (Abb. 5a) und Türnockenheber (Abb. 5b) entfernen.
4. Die Tür mit der Vorderseite nach unten zeigend auf die Verkleidung legen. Anschließend die Tür und die Verkleidung aneinander ausrichten. Siehe Abb. 6.

**HINWEIS >** Tür und Verkleidung an den Ecken aneinander ausrichten.

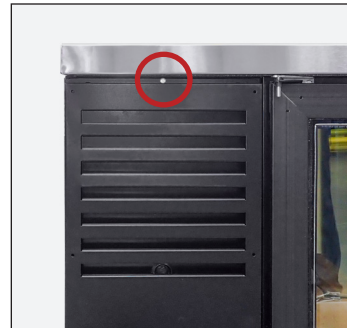


Abb. 1. Vorderer Teil der Abdeckung nach vorn ziehen und dann anheben.



Abb. 2. Verkleidung und Gitter an den Ecken aneinander ausrichten. Die Verkleidung ist etwas größer als das Gitter.

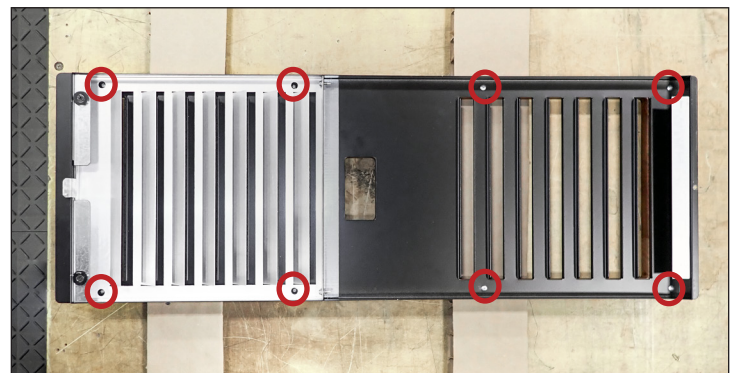


Abb. 3. Vorgebohrte Löcher im Schrankgitter



Abb. 4. Die Tür vorsichtig vom Gerät abnehmen.

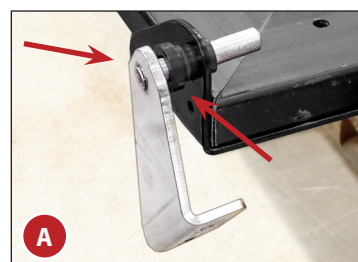


Abb. 5. Stift und Buchse des oberen Scharniers (A) und Türnockenheber (B) von den Scharnierwinkeln entfernen. Nicht die Scharnierwinkel ausbauen.

## Installation und Inbetriebnahme (Forts.)

### Anbringen der Verkleidung (Forts.)

#### Vorgehensweise (Forts.)

5. Tür und Verkleidung dafür mit Spannbügeln festklemmen. Siehe Abb. 6.

**HINWEIS >** Falls die Spannbacken der Spannbügel nicht gepolstert sind, zwischen Spannbügel und Verkleidung Material zum Schutz der Verkleidungsoberfläche legen.

6. Die Verkleidung an der Tür befestigen (siehe Abb. 7). Anschließend die Spannbügel wieder lösen.

**HINWEIS >** Darauf achten, dass die Befestigungsschrauben kürzer sind als die Verkleidungsdicke.

7. Die Bohrer mit den untenstehenden Maßen kennzeichnen. Siehe Abb. 8.

a. 3/8"-Bohrer bei 1/2" (25,4 mm)

b. 17/64"-Bohrer bei 1-1/8" (28,575 mm)

8. **Vorsichtig** die Löcher für beide Scharniere wie unten beschrieben bohren. Siehe Abb. 9.

a. Das 3/8"-Loch für die Scharnierbuchse bzw. den Scharniernocken bohren.

b. In der Mitte des Buchsenlochs das 17/64"-Loch für den Scharnierstift bohren.

**HINWEIS >** Das Loch für den Scharnierstift so weit bohren, bis die Markierung den Scharnierwinkel erreicht, nicht das untere Ende der Buchsenbohrung. Siehe Abb. 9.

#### ! HINWEIS!



Beim Bohren unbedingt darauf achten, dass Sie gerade nach unten bohren, um ein Brechen der Verkleidung und/oder das Durchbohren der Seite zu verhindern.

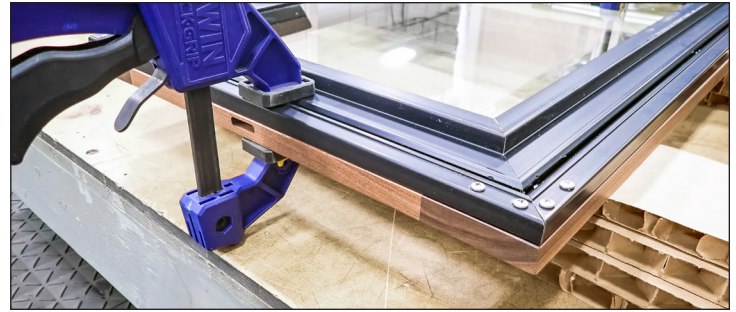
9. Die Türgriffe mit den vorhandenen Montageelementen installieren. Siehe Abb. 10 und 11.

10. Die Scharnierteile installieren.

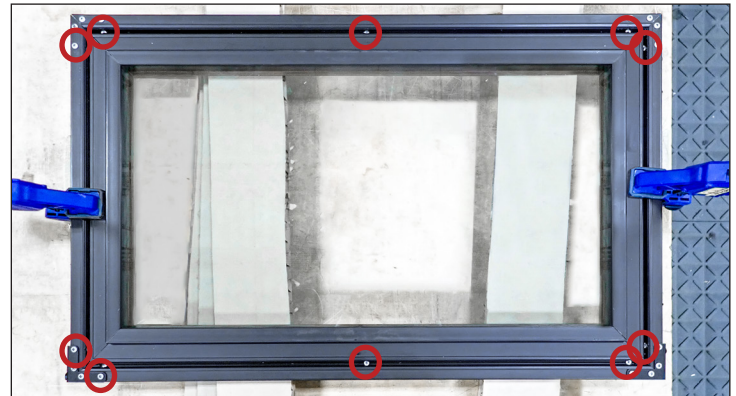
11. Die Dichtung einsetzen.

**HINWEIS >** Die Dichtung muss vollständig in der dafür vorgesehenen Nut sitzen. Siehe Abb. 12.

12. Die Türeinheit wieder einsetzen. Prüfen, ob die Tür richtig schließt und die Dichtung lückenfrei abdichtet. Den Vorgang für alle Türen wiederholen.



**Abb. 6.** Die mittig angebrachte Aussparung in der Verkleidung muss sich am oberen Ende der Tür befinden.



**Abb. 7.** Vorgebohrte Löcher in der Schranktür



**Abb. 8.** Die Bohrtiefe an den Bohrern markieren.



**Abb. 9.** Zuerst die 3/8"-Bohrung fertigen. DANN die 17/64"-Bohrung fertigen.



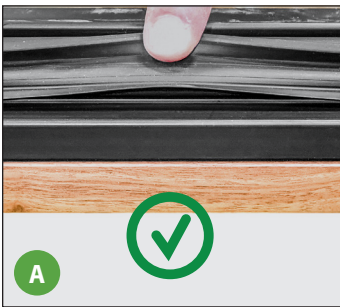
## Installation und Inbetriebnahme (Forts.)



**Abb. 10.** Position der Griffschrauben.



**Abb. 11.** Installierte Türgriffe.



**Abb. 12.** Die Türdichtung zur Seite ziehen, um zu prüfen, ob sie in der Nut sitzt.  
**A: RICHTIG;** Dichtungsnut ist NICHT zu sehen.  
**B: FALSCH;** Dichtungsnut ist zu sehen.

## Betrieb des Geräts

# Betrieb des Geräts

### ⚠️ WARNUNG – VERDERB!



Der Eigentümer ist allein dafür verantwortlich, dass alle Lebensmittel bei der geeigneten Temperatur gelagert werden. Andernfalls sind Lebensmittel möglicherweise nicht mehr zum Verzehr geeignet.



Der Verlust oder Verderb von Waren in Ihrem Gerät ist nicht von der Garantie abgedeckt. Zusätzlich zu den unten empfohlenen Installationsverfahren muss das Gerät zum Sicherstellen der ordnungsgemäßen Funktion 24 Stunden vor Gebrauch in Betrieb genommen werden.

### Inbetriebnahme

### ⚠️ GEFAHR!



#### Gefahr von Stromschlag oder Verbrennungen!

Netzkabel und Stecker auf Schäden überprüfen, bevor das Gerät an die Stromversorgung angeschlossen wird. Lassen Sie beschädigte Originalnetzkabel sofort von einem qualifizierten Techniker durch OEM-Komponenten ersetzen.

### ⓘ BENUTZERAKTION!




Lassen Sie Ihr TRUE-Gerät 24 Stunden lang leer laufen, bevor Sie es befüllen, um den ordnungsgemäßen Betrieb zu überprüfen. Denken Sie daran, dass unsere Werksgarantie **KEINE** Produktverluste abdeckt!

- Der Kompressor ist beim Kauf des Geräts betriebsbereit. Das Gerät muss lediglich an eine Steckdose angeschlossen werden.
- Eine gute Luftzirkulation in Ihrem TRUE-Gerät ist wichtig. Achten Sie darauf, dass Produkte nicht gegen die Seiten oder die Rückwand drücken und nicht näher als 4" (101,6 mm) an das Verdampfergehäuse kommen. Die gekühlte Luft aus dem Verdampferregister muss im gesamten Gerät zirkulieren. Nur so ist eine gleichmäßige Produkttemperatur gewährleistet.
- Eine übermäßige Manipulation der Regelung kann zu Betriebsstörungen führen. Wenn Sie den Temperaturregler einmal austauschen müssen, bestellen Sie das Ersatzteil bei Ihrem TRUE-Händler oder einem empfohlenen Servicepartner.
- Alle Abdeckungen und Zugangsöffnungen müssen vor der Inbetriebnahme des Geräts angebracht und ordnungsgemäß gesichert sein.

## Betrieb des Geräts (Forts.)

### Anordnung von Temperaturregelung und Lichtschalter

Das Licht-Symbol  zeigt die ungefähre Position des Lichtschalters an.



**TruLumina.**

#### Werkseitig eingebaute TruLumina-LEDs

Zum Ändern der Anzeigefarbe der TruLumina-LEDs den Lichtschalter aus- und wieder einschalten. Um sich alle verfügbaren Farben anzeigen zu lassen, diesen Schritt mehrfach wiederholen. Wird der Lichtschalter mindestens zwei Sekunden lang in der Stellung AUS belassen, schaltet sich die Beleuchtung aus.

#### Lichtschalter bei Glastürmodellen

In der oberen Schrankdecke.



#### Elektronische Temperaturregelung

Vorn am Gitter.



## Betrieb des Geräts (Forts.)

### Allgemeiner Bedienablauf – Kühl- und Gefrierschränke

#### ! BENUTZERAKTION!



Weitere Informationen zur Einstellung der Temperaturregelung eines Geräts oder zum allgemeinen Bedienablauf sind in unserem Handbuch „Anpassung der Temperaturregelung – Bedienablauf“ in unserer Ressourcenbibliothek unter [truemfg.com/support/manuals/#panel4](https://truemfg.com/support/manuals/#panel4) oder über den QR-Code zu finden.

#### Sobald das Gerät angeschlossen wird, passiert Folgendes...

1. Bei Glastürmodellen leuchtet die Innenbeleuchtung (falls nicht, dann siehe „Anordnung der Lichtschalter“ (S. 31)).
2. Das Display der elektronischen Temperaturregelung leuchtet (sofern vorhanden).

#### Wenn sich das Gerät im Kühlmodus befindet

1. Der Kompressor und/oder die Verdampferlüfter starten möglicherweise mit einer kurzen Verzögerung. Diese Verzögerung wird zeit- oder temperaturabhängig bestimmt. Diese Verzögerung kann auch infolge eines anfänglichen Abtauvorgangs auftreten, der mindestens sechs (6) Minuten dauert.
2. Der Temperaturregler bzw. das Thermostat schaltet den Kompressor sowie den oder die Verdampferlüfter möglicherweise gleichzeitig ein und aus.  
**AUSNAHME:** Die Modelle TSID, TDBD, TCGG und TMW haben keine(n) Verdampferlüfter.
3. Die Temperaturregelung schaltet den Kompressor in Abhängigkeit von der Temperatur des Verdampferregisters oder der Lufttemperatur ein oder aus, NICHT in Abhängigkeit von der Produkttemperatur.

#### a. Mechanische Temperaturregelung oder elektronische Temperaturregelung mit Knopf

- i. Die Temperaturregelung schaltet den Kompressor gemäß der definierten Einschalt- und Ausschalttemperatur ein und aus.
  1. 9 ist die kälteste Einstellung
  2. 1 ist die wärmste Einstellung
  3. 0 oder „Aus“ ist die Ausschaltposition des Kompressors

#### b. Elektronische Temperaturregelung mit Display

- i. Die Temperaturregelung schaltet den Kompressor gemäß dem definierten Sollwert und den Temperaturdifferenzialen ein und aus.
  1. Der Sollwert ist die einstellbare programmierte Temperatur, die entweder als Abschalttemperatur genutzt wird oder als mittlere Aufbewahrungstemperatur (nur wenn ein oberes und ein unteres Differential genutzt werden).
  2. Ein Temperaturdifferential ist eine nicht einstellbare programmierte Temperatur zur Bestimmung, des Ein- und Ausschaltpunkts des Kompressors (nur wenn der Sollwert die mittlere Aufbewahrungstemperatur ist).
4. Ein analoges Thermometer, ein digitales Thermometer oder ein Display an der elektronischen Regelung können die Schwankungen oder oberen und unteren Temperatur im Kühlzyklus wiedergeben, nicht die Produkttemperatur.  
**Die präziseste Methode zur Überprüfung des Gerätebetriebs ist das Messen der Produkttemperatur.**
5. Im Kühlmodus oder Abtaumodus kann es vorkommen, dass der Motor des Verflüssigerlüfters die Richtung wechselt, um Schmutz vom Verflüssigerregister abzublasen.

## Betrieb des Geräts (Forts.)

### Allgemeiner Bedienablauf – Kühl- und Gefrierschränke (Forts.)

#### Wenn sich das Gerät im Abtaumodus befindet...

1. Jedes Gerät muss abgetaut werden. So wird sichergestellt, dass das Verdampferregister frei von Frost und Eisablagerungen bleibt.
2. Die Abtaufunktion wird entweder von der Temperaturregelung oder von einer Schaltuhr aktiviert.  
**AUSNAHME:** Die Modelle TDC, TFM, THDC und TMW erfordern ein manuelles Abtauen. Die Häufigkeit des manuellen Abtauens hängt von der Nutzung des Geräts und den Umgebungsbedingungen ab.

#### a. Mechanische Temperaturregelung

- i. Die Temperaturregelung schaltet den Kompressor gemäß der definierten Einschalt- und Ausschalttemperatur ein und aus.
  1. Währenddessen läuft nur der Verdampferlüfter.  
**AUSNAHME:** Die Modelle TCGG, TDBD und TSID haben keinen Verdampferlüfter.
- ii. Bei Gefrierschränken mit mechanischer Temperaturregelung erfolgt das Abtauen zeitabhängig durch eine Schaltuhr.
  1. Während des Abtauens sind nur die Abtauheizung und die Ablaufrohrheizung eingeschaltet.
  2. Bei Erreichen einer bestimmten Verdampfertemperatur oder nach einer bestimmten Zeitdauer wird der Abtauvorgang beendet.
- iii. Modelle mit einem analogen oder digitalen Thermometer können während des Abtauens höhere Temperaturen als normal anzeigen.

#### b. Elektronische Temperaturregelung

- i. Die Temperaturregelung ist so programmiert, dass der Abtauvorgang nach einem bestimmten Zeitintervall gestartet wird, aber das Abtauen bei Erreichen einer bestimmten Temperatur ist ebenfalls möglich.
  1. Ein Kühlschrank schaltet während des Abtauens den Kompressor ab, so dass die Verdampferlüfter das Verdampferregister leeren können.
  2. Ein Gefrierschrank schaltet während des Abtauens den Kompressor und den Verdampferlüfter ab, um das Verdampferregister mit der elektrischen Heizvorrichtung zu leeren.
- ii. Die Temperaturregelung mit Digitalanzeige (falls vorhanden) zeigt beim Abtauen dEF an.
- iii. Modelle mit einem analogen oder digitalen Thermometer können während des Abtauens höhere Temperaturen als normal anzeigen.
- iv. Nach dem Abtauen benötigt das Display eine gewisse Zeit, bis die Temperatur angezeigt wird.  
**HINWEIS >** Die Temperaturanzeige auf dem Display erfolgt gegebenenfalls verzögert, nachdem ein Abtauvorgang abgeschlossen wurde. Stattdessen wird während des Kühlzyklus eventuell noch dEF angezeigt.

#### Wenn das Gerät einen hör- und sichtbaren Alarm auslöst...

1. Bitte beachten Sie die Hinweise zur spezifischen Temperaturregelung des Gerätes unter „Anpassung der Temperaturregelung – Bedienablauf“ im Handbuch; dort finden Sie die möglichen Alarmcodes.

## Betrieb des Geräts (Forts.)

### Fassbier – Lagerung, Handhabung und Betrieb

#### **FASSBIER IST WIE EIN LEBENSMITTEL ZU BEHANDELN.**

Fassbier ist in der Regel **nicht pasteurisiert**. Es muss unbedingt ordnungsgemäß gelagert und gehandhabt werden.

So sorgen Sie für maximale Qualität und Verbraucherezufriedenheit:

- Fassbier umgehend in einem gekühlten Schrank aufbewahren.
- Fassbierprodukte haben ein Mindesthaltbarkeitsdatum. Falls Sie Fragen zur Mindesthaltbarkeit bei einem Ihrer Zapfprodukte haben, wenden Sie sich bitte an Ihren Lieferanten oder Ihren Ansprechpartner bei der jeweiligen Brauerei.
- Bewahren Sie Bierfässer getrennt von Lebensmitteln auf. Falls Ihr Kühlgerät zum Kühlen von Zapfgetränken und Lebensmitteln verwendet wird, bewahren Sie Lebensmittel **NICHT** in der Nähe von den Fässern oder auf den Fässern auf.
- Bereiche zur Aufbewahrung und zum Ausschanken von Bier sauber halten, um eventuelle Verunreinigungen Ihrer Zapfprodukte zu verhindern.

#### **Temperatur**

Die richtige Temperatur ist beim Lagern und Ausschanken von Fassbier entscheidend. Zu kaltes oder zu warmes Bier kann Aromen verlieren, weniger gut schmecken und bereitet womöglich beim Ausschanken Probleme.

#### **Hilfreiche Tipps zur Temperaturregelung**

- Stets ein Thermometer griffbereit halten.
- Die Zapfemperatur im Kühlschrank und in der Schanksäule überwachen.
- Die Kühlschranktür möglichst immer geschlossen halten, um Temperaturschwankungen vorzubeugen.
- Es empfiehlt sich eine regelmäßige Wartung der Kühlanlage.

#### **Druck**

Der Druck beim Ausschanken des Biers ist von folgenden Faktoren abhängig:

- Länge der Zapfleitung.
- Art des Zapfsystems.
- Verwendetes Zapfprodukt (unterschiedliche Druckvorgaben).
- Produkttemperatur.
- Druckerzeugendes Mittel: Luftdruck, CO<sub>2</sub> oder spezielle Gasgemische.

#### **Hilfreiche Tipps zur Beibehaltung des gewünschten Drucks**

- Sie sollten sich damit vertraut machen, welches druckerzeugende Mittel für welches Produkt geeignet ist und warum.
- Die Druckregler überwachen, um sicherzustellen, dass der angewandte Druck konstant bleibt.
- Die Anlage stets in gutem Zustand halten.

#### **Beim Zapfen zu Beachten**

Die Fässer **NICHT** unnötig bewegen. Falls ein Fass stark bewegt wurde, muss es vor dem Anzapfen 1 bis 2 Stunden in Ruhe stehen.


Vor dem Anzapfen sicherstellen, dass sich alle Zapfhähne in der Schankwirtschaft in der geschlossenen Stellung befinden. Staubschutz (Deckel mit Produktkennzeichnung) vollständig vom Fass abnehmen.



# Betrieb des Geräts (Forts.)


## Auswechseln der CO<sub>2</sub>-Gasflasche

**⚠️ WARNUNG!**



**Unter Druck stehende Gase.** Beim Umgang mit befüllten CO<sub>2</sub>-Gasflaschen stets vorsichtig sein. Wenn Sie mit der Handhabung von CO<sub>2</sub>-Gasflaschen und/oder -Reglern nicht vertraut sind, lassen Sie sich von Ihrem Vertriebshändler oder Brauereivertreter vor Ort beraten, bevor Sie Arbeiten an solchen Behältern bzw. Reglern vornehmen.

**⚠️ VORSICHT!**



Beim Auswechseln einer CO<sub>2</sub>-Gasflasche bitte stets an folgende Anweisungen halten:

### Vorgehensweise


1. Flaschenventil **A** schließen.
2. Zapfkopf **D** vom Fass entfernen. Am Druckentlastungsring der Zapfvorrichtung ziehen, um Druck aus der Leitung abzulassen (der Absperrhahn **C** MUSS geöffnet sein).
3. Regler **B** durch Drehen gegen den Uhrzeigersinn entfernen oder lösen.
4. Den Regler von der gebrauchten Flasche an Auslass **E** entfernen.
5. Die Staubschutzkappe vom Auslass **E** der neuen Gasflasche entfernen und Auslass durch schnelles Öffnen und Schließen von Ventil **A** mit einem geeignetem Schraubenschlüssel entstauben.
6. Den von der gebrauchten Flasche abgenommenen Regler am Auslass **E** der neuen Gasflasche anbringen (bei Bedarf eine neue Scheibe aus Faserstoff/Kunststoff verwenden).
7. Ventil **A** vollständig öffnen.
8. Ventil **C** schließen.
9. Regler **B** im Uhrzeigersinn drehen, um den gewünschten Druck einzustellen. Den eingestellten Druck überprüfen, indem Sie **C** öffnen und den Ring **F** am Druckentlastungsventil der Zapfvorrichtung ziehen und wieder loslassen.
10. Das Fass bei **D** anzapfen; das Ventil **C** muss dabei geöffnet sein.

**HINWEIS >**

- **NIEMALS** die CO<sub>2</sub>-Flaschen waagrecht lagern.
- **AUF KEINEN FALL** die CO<sub>2</sub>-Flaschen fallen lassen.
- Um ein halbes Bierfass bei einer Temperatur von 38 °F (3,3 °C) und einem Druck von 15 psi (1,03 bar) am Fass auszuschänken, braucht man 1/2 lb (0,23 kg) CO<sub>2</sub>.

## Einstellen des Drucks am CO<sub>2</sub>-Regler

**⚠️ WARNUNG!**



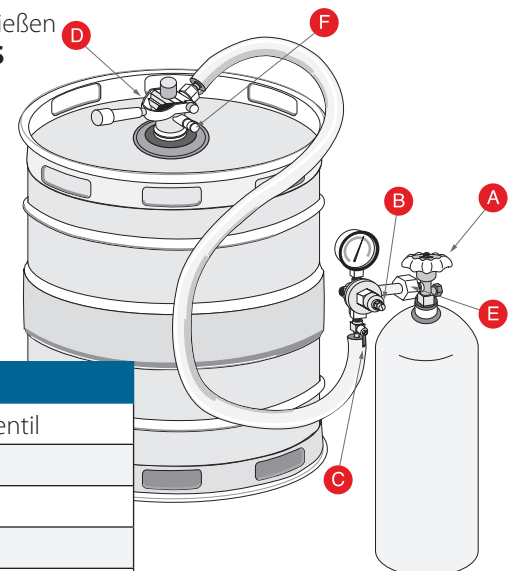
**Unter Druck stehende Gase.** Beim Umgang mit befüllten CO<sub>2</sub>-Gasflaschen stets vorsichtig sein. Wenn Sie mit der Handhabung von CO<sub>2</sub>-Gasflaschen und/oder -Reglern nicht vertraut sind, lassen Sie sich von Ihrem Vertriebshändler oder Brauereivertreter vor Ort beraten, bevor Sie Arbeiten an solchen Behältern bzw. Reglern vornehmen.

### Erhöhen des Drucks – Vorgehensweise

1. Absperrhahn **C** schließen.
2. Regler **B** im Uhrzeigersinn drehen, um den Druck anzupassen.
3. Druckmesser antippen, um einen genauen Messwert zu erhalten.
4. Absperrhahn **C** öffnen und Bier zapfen.

### Verringern des des Drucks – Vorgehensweise



1. Absperrhahn **C** schließen.
2. Zapfvorrichtung am Fass mit Zapfkopf **D** schließen und den Zapfhahn öffnen, um die Leitung zu entleeren. In der geöffneten Position belassen.
3. Absperrhahn **C** langsam öffnen und gleichzeitig Regler **B** gegen den Uhrzeigersinn drehen, bis ein Druck von 0 angezeigt wird.
4. Absperrhahn **C** schließen und den gewünschten Druck durch Drehen des Reglers **B** im Uhrzeigersinn einstellen. Den eingestellten Druck durch Öffnen und Schließen von Ventil **C** überprüfen.
5. Zapfkopf **D** schließen (in Stellung **AUS** stellen).
6. Fass an **D** anzapfen und Absperrhahn **C** öffnen.










Komponenten	
<b>A</b>	Gasflaschenventil
<b>B</b>	Regler
<b>C</b>	Absperrhahn
<b>D</b>	Zapfkopf
<b>E</b>	Auslass CO <sub>2</sub> -Flasche
<b>F</b>	Ring

## Wartung und Instandhaltung

# Wartung und Instandhaltung

⚠ GEFAHR!	
	<p><b>Gefahr von Stromschlag oder Verbrennungen!</b></p> <ul style="list-style-type: none"> <li>Wenn Sie eine elektronische Steuerung ausschalten oder die Temperaturregler auf 0 (Aus-Stellung) stellen, werden <b>NICHT</b> alle Komponenten stromlos. Ziehen Sie stets den Netzstecker oder trennen Sie die Stromversorgung ab, bevor Installations- oder Instandhaltungsarbeiten durchgeführt werden.</li> <li>Das Gerät <b>NICHT</b> mit einem Hochdruckreiniger oder Schlauch reinigen.</li> </ul>
	<p><b>Kältemittel/ Isolierung sind entflammbar!</b> Lassen Sie Ihr Gerät von einem lizenzierten Serviceanbieter warten. So verringert sich das Risiko einer möglichen Entzündung durch falsche Teile oder unsachgemäße Wartung und die Gesundheit und Sicherheit des Bedieners bleiben gewährleistet.</p>

⚠ WARNUNG!	
	<ul style="list-style-type: none"> <li>Installation und Wartung des Geräts dürfen <b>nur von qualifizierten Technikern</b> durchgeführt werden. Wenn Sie Hilfe bei der Suche nach einem Kühlgerätechniker in Ihrer Region benötigen, um Installation, Wartung oder Service durchführen zu lassen, verwenden Sie bitte unsere Serviceanbieter-Suche unter <a href="https://truemfg.com/support/service-locator">truemfg.com/support/service-locator</a>.</li> <li><b>Schalten Sie während der Wartungs- und Instandhaltungsarbeiten alle Versorgungseinrichtungen</b> (Gas, Strom, Wasser) gemäß den anerkannten Praktiken aus und sperren Sie sie ab.</li> </ul>
  	<p><b>Der Eigentümer des Geräts ist verantwortlich</b> für die Durchführung einer Gefährdungsbeurteilung der persönlichen Schutzausrüstung (PSA) und für Gewährleistung eines angemessenen Schutzes bei Wartungs- und Reinigungsarbeiten.</p> <p><b>Verwenden Sie bei der Installation und Wartung geeignete Werkzeuge, Sicherheitsausrüstung und PSA.</b></p>

⚠ WARNUNG!	
	<p><b>Scharfe Kanten!</b></p> <ul style="list-style-type: none"> <li>Gehen Sie beim Bewegen, Installieren, Reinigen, Warten und Instandhalten des Geräts vorsichtig vor, um Schnittverletzungen zu vermeiden. Seien Sie vorsichtig, wenn Sie unter das Gerät greifen oder Metallteile anfassen.</li> <li>Halten Sie Ihre Finger von Quetschkanten fern, z. B. von den Zwischenräumen zwischen Gerätetüren und angrenzenden Geräten. Gehen Sie beim Schließen von Türen umsichtig vor, wenn Kinder in der Nähe sind.</li> </ul>
	<p><b>Quetsch- und Schnittgefahr!</b> Halten Sie Abstand, wenn Sie das Gerät auspacken, aufstellen, bewegen oder warten.</p>
	<p><b>Rutschige Oberflächen!</b> Feuchtigkeit, die durch unsachgemäße Entleerung entsteht, kann zu rutschigen Oberflächen in der Nähe des Geräts führen. Sie sind verpflichtet, Ihre Kunden sofort über rutschige Oberflächen zu informieren und diese zu trocknen. Nasse Böden müssen mit einem entsprechenden Schild gekennzeichnet werden, das auf die Rutschgefahr hinweist.</p>

## Wartung und Instandhaltung (Forts.)

### ! HINWEIS!



- **Der Eigentümer des Geräts** ist für die ordnungsgemäße Wartung, wie in der Installationsanleitung beschrieben, verantwortlich. Routinemäßige Pflege- und Wartungsarbeiten sind nicht von der TRUE-Garantie abgedeckt.
- Weitere Wartungsanweisungen finden Sie im Medien-Center unter [truemfg.com](https://truemfg.com).
- Alle Geräteeinstellungen dürfen erst vorgenommen werden, **NACHDEM** überprüft wurde, ob das Gerät eben und sicher steht.

### Austauschen von Komponenten

### ! BENUTZERAKTION!



- Tauschen Sie Komponenten **ausschließlich gegen Originalersatzteile** aus, wie in Abb. 1 gezeigt. Originalersatzteile minimieren das Risiko einer möglichen Entzündung durch falsche Teile. Die Verwendung von Nicht-Originalersatzteilen kann zum Erlöschen der Garantie von TRUE führen.
- **Lassen Sie Ihr Gerät von einem lizenzierten Serviceanbieter warten.** So verringert sich das Risiko einer möglichen Entzündung durch falsche Teile oder unsachgemäße Wartung und die Gesundheit und Sicherheit des Bedieners bleiben gewährleistet.



Abb. 1. Beispiel für Originalersatzteile

## Wartung und Instandhaltung (Forts.)

### Empfohlene Wartung

Siehe unten „Empfohlene Wartungsarbeiten und -intervalle“. Einige Schritte können je nach Ihrer Installation häufiger erforderlich sein.

Wartungsarbeiten	Monatlich	Vierteljährlich	Jährlich
Überprüfen Sie, ob das Gerät die Produkttemperatur aufrechterhält.	X	X	X
Überprüfen Sie das Netzkabel auf Schäden; falls es beschädigt ist, ersetzen Sie es sofort.	X	X	X
Prüfen Sie, ob das Netzkabel vollständig in die Steckdose eingesteckt ist			X
Überprüfen Sie den Gesamtzustand des Geräts und seiner Komponenten (z. B. Lenkrollen, Türen und Scharniere).	X	X	X
Überprüfen Sie die Funktion aller beweglichen Teile (z. B. Lüftermotoren, Türen und Türschnüre).			X
Prüfen Sie den physischen Zustand aller Dichtungen; stellen Sie sicher, dass die Dichtungen richtig abdichten.		X	X
Überprüfen Sie alle Lampen, Lampenhalterungsanschlüsse, LED-Module und LED-Modulanschlüsse.	X	X	X
Überprüfen Sie alle Verflüssigerregister (Vorder- und Rückseite) auf Staub und Verunreinigungen; falls vorhanden, entfernen Sie die Verunreinigungen.	X	X	X
Überprüfen Sie den physischen Zustand aller Verflüssiger- und Verdampferregister; richten Sie die Registerlamellen bei Bedarf gerade.		X	X
Prüfen Sie alle Verdampfer auf Staub und Verunreinigungen; falls vorhanden, entfernen Sie die Verunreinigungen.		X	X
Prüfen Sie, ob die Abflussleitung frei von Verunreinigungen ist.		X	X

# Wartung und Instandhaltung (Forts.)

Modell: \_\_\_\_\_

Seriennummer: \_\_\_\_\_

Jan.	Feb.	Mär.	Apr.	Mai	Jun.	Jul.	Aug.	Sep.	Okt.	Nov.	Dez.

## Wartung und Instandhaltung (Forts.)

### Reinigen der Schanksäule

Unabhängig von der Bauart müssen Zapfanlagen regelmäßig gereinigt werden. Dabei genügt es nicht, die Zapfanlage nur mit Wasser zu reinigen. True empfiehlt eine Reinigung der Zapfanlage bei jedem Fasswechsel.

Eine saubere Zapfanlage sorgt für optimale Qualität beim Bierausschank. Bier, das im Fass noch von hervorragender Qualität ist, kann auf dem Weg durch unsaubere Bierschläuche oder Zapfhähne an Qualität einbüßen.

**HINWEIS >** Zur Reinigung sollten vom Bierlieferanten zugelassene Reinigungsmittel verwendet und die Anweisungen des Lieferanten befolgt werden. Bei Verwendung des bei TRUE erworbenen Reinigungssets wie folgt vorgehen:

#### Anmischen der Reinigungslösung

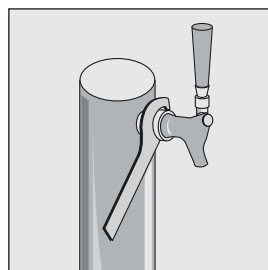
Reinigungslösung mit Warmwasser vermischen: 1/2 oz. (ca. 14,2 g) Reinigungslösung pro Liter Warmwasser Pumpflasche mit der angemischten Reinigungslösung befüllen.

#### Vorgehensweise

1. Die CO<sub>2</sub>-Zufuhr am entsprechenden Regler schließen.
2. Zapfvorrichtung (Zapfanschluss) vom Fass entfernen.
3. Griff vom Zapfhahn abschrauben.
4. Den Bierzapfhahn mit dem Schraubenschlüssel abnehmen; dazu den Hahn im Uhrzeigersinn drehen. Siehe Abb. 1.
5. Teile der Zapfvorrichtung und des Zapfhahns in einen Eimer legen.
6. Den Schlauch der Pumpflasche am Anschluss für den soeben abgebauten Zapfhahn anschrauben und den Bierschlauch mit einem Ende in den Eimer legen. Siehe Abb. 2.

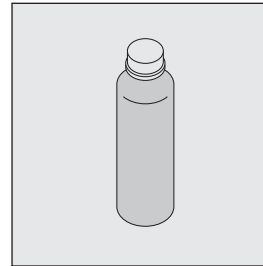
**HINWEIS >** Die Gummidichtung muss ordnungsgemäß sitzen, damit sie vollständig dicht ist.

7. Die Reinigungslösung aus der Flasche in den bzw. die Bierschläuche in den Eimer pumpen. Die Reinigungslösung 10 Minuten lang durch die Vorrichtung laufen lassen.
8. Die im Eimer liegenden Teile unter Verwendung der mitgelieferten Bürste reinigen. Siehe Abb. 3.
9. Alle Teile gründlich abspülen.
10. Eimer, Pumpflasche und Schlauch gründlich mit sauberem, kaltem Wasser abspülen.
11. Die Pumpflasche mit sauberem, kaltem Wasser befüllen und dieses dann so lange durch die Schläuche pumpen, bis klares Wasser in den Eimer fließt. Je nach Bedarf so oft wie nötig wiederholen.
12. Sobald klares Wasser aus dem Schlauch austritt, den Zapfhahn wieder zusammenbauen und anbringen. Die Zapfvorrichtung des Fasses wieder am Fass anbringen.

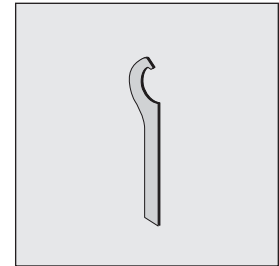


**Abb. 1.** Den Zapfhahn vorsichtig abnehmen.

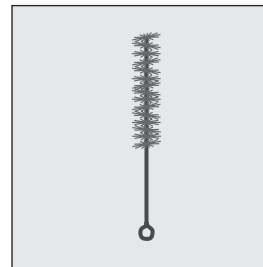
#### Hilfsmittel und Werkzeuge zum Reinigen der Zapfanlage



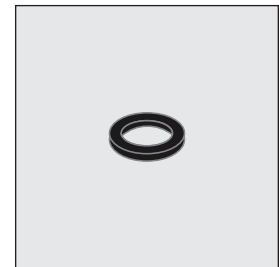
BLC-Systemreiniger



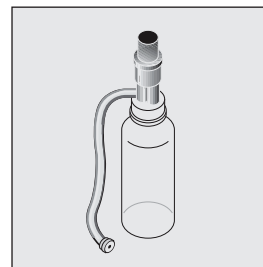
Schraubenschlüssel



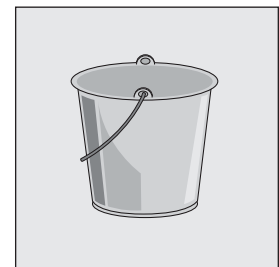
Bürste



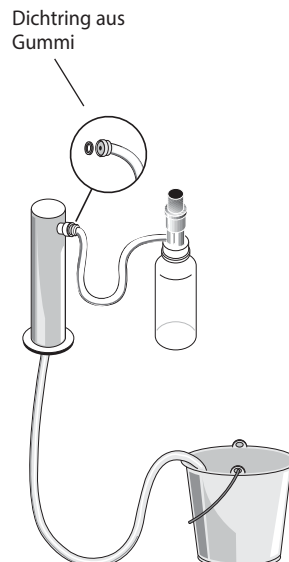
Dichtring aus Gummi



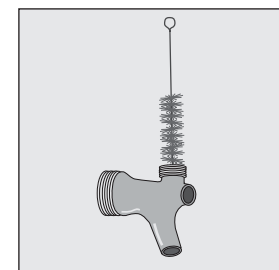
Pumpflasche mit Schlauch



Eimer und frisches Wasser



**Abb. 2.** Das Bier aus dem Schlauch in den Eimer laufen lassen.



**Abb. 3.** Die Teile des Zapfhahns gründlich reinigen.



## Wartung und Instandhaltung (Forts.)

### Reinigen des Verflüssigerregisters

#### ⚠️ GEFAHR!



##### Gefahr von Stromschlag oder Verbrennungen!

- Ziehen Sie stets den Netzstecker oder trennen Sie die Stromversorgung ab, bevor Installations- oder Instandhaltungsarbeiten durchgeführt werden.
- Das Gerät **NICHT** mit einem Hochdruckreiniger oder Schlauch reinigen.

#### ⚠️ WARNUNG!



Der Eigentümer des Geräts ist verantwortlich für die Durchführung einer Gefährdungsbeurteilung der persönlichen Schutzausrüstung (PSA) und für Gewährleistung eines angemessenen Schutzes bei Wartungs- und Reinigungsarbeiten.



Verwenden Sie bei der Installation und Wartung geeignete Werkzeuge, Sicherheitsausrüstung und PSA.



**Scharfe Kanten!** Die Lamellen der Register sind scharfkantig, und auch andere Metallteile können scharfe Kanten aufweisen. Gehen Sie beim Bewegen, Installieren, Reinigen, Warten und Instandhalten des Geräts vorsichtig vor, um Schnittverletzungen zu vermeiden.



**Gefahr von Augenverletzungen!** Staub und Späne in der Luft können Augenverletzungen verursachen. Augenschutz empfohlen.

#### ❗ BENUTZERAKTION!



Legen Sie **KEIN** Filtermaterial vor das Verflüssigerregister.

#### ❗ HINWEIS!



Die Reinigung des Verflüssigerregisters ist **NICHT** von der Garantie gedeckt!

#### Benötigtes Werkzeug

Zu den erforderlichen Werkzeugen gehören u. a. die folgenden:

- 1/4"-Schraubenschlüssel
- 3/8"-Schraubenschlüssel
- Feste Bürste
- Druckluftbehälter
- Staubsauger
- Taschenlampe
- Augenschutz
- Schutzhandschuhe

#### Vorgehensweise

1. Stromversorgung zum Gerät trennen.
2. Die Schraube, mit der das Lüftungsgitter am Schrank befestigt ist, entfernen. Siehe Abb. 1.
3. Das Gitter von den Magnethalterungen abziehen. Siehe Abb. 2.
4. Angesammelten Schmutz vorsichtig mit einer festen Bürste von den vorderen Lamellen des Verflüssigers entfernen. Siehe Abb. 3.
5. Wenn die Oberfläche der Röhren vom Schmutz befreit ist, mit einer Taschenlampe prüfen, ob durch den Wärmetauscher zu sehen ist, wie sich der Lüfterflügel des Verflüssigers dreht. Siehe Abb. 4.

Bei freier Sicht das Lüftungsgitter wieder anbringen, das Gerät an die Stromversorgung anschließen und den Betrieb überprüfen.

**Wenn die Sicht weiterhin durch Schmutz versperrt ist, mit Schritt 6 fortfahren.**

6. Entfernen Sie die Schrauben des Verflüssigersockels. Siehe Abb. 5.
7. Halterungen der Verflüssigerrohre entfernen. Siehe Abb. 6.
8. Schieben Sie den Verflüssiger vorsichtig heraus (die Schlauchverbindungen sind flexibel). Siehe Abb. 7. Spülen Sie das Verflüssigerregister vorsichtig mit Druckluft oder CO<sub>2</sub> durch, bis es sauber ist.
9. Den Schmutz um und hinter dem Bereich der Verflüssigereinheit sorgfältig absaugen.
10. Kompressoreinheit vorsichtig wieder einsetzen und festschrauben.
11. Das Lüftungsgitter wieder anbringen, das Gerät an die Stromversorgung anschließen und den Betrieb überprüfen.

## Wartung und Instandhaltung (Forts.)

### Reinigen des Verflüssigerregisters (Forts.)

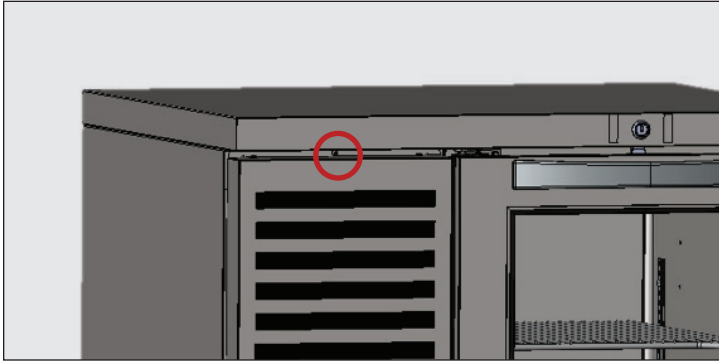


Abb. 1. Schraube, mit der das Lüftungsgitter befestigt ist

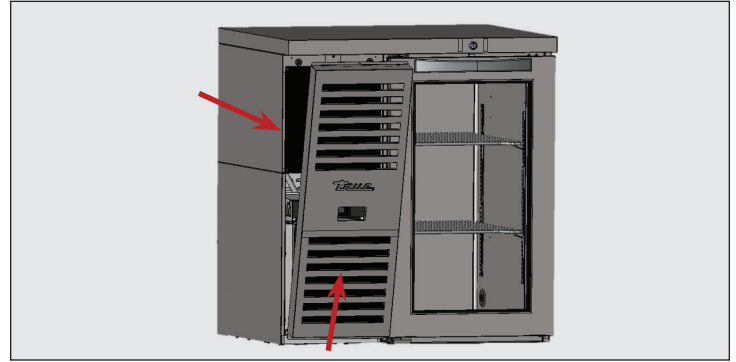


Abb. 2. Gitter erst nach vorn und dann nach oben ziehen

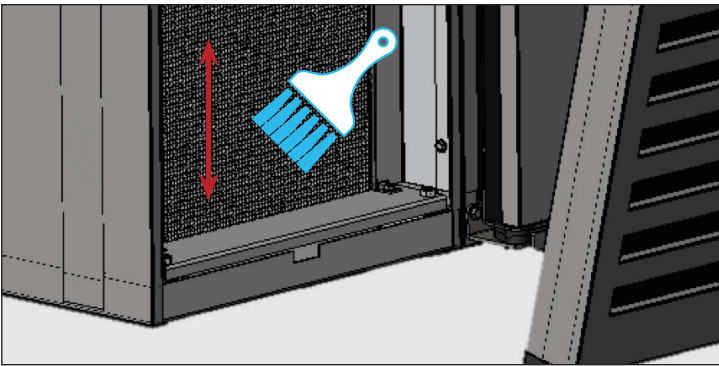


Abb. 3. Niemals über die Lamellen des Registers bürsten.

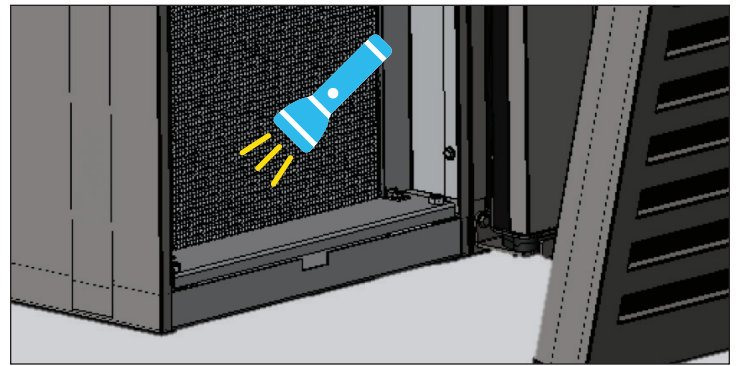


Abb. 4. Prüfen, ob alle Verstopfungen beseitigt wurden.

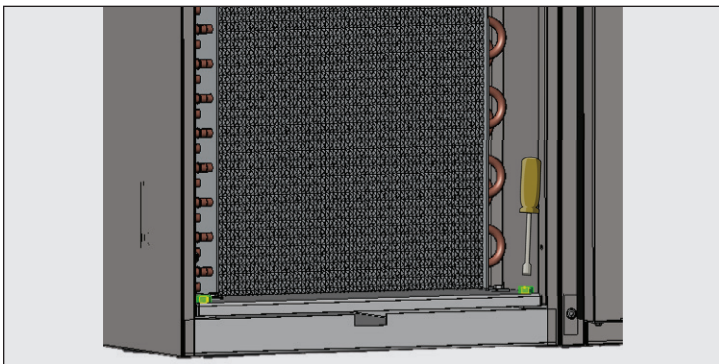


Abb. 5. Die Schrauben aus der unteren Platte des Verflüssigers entfernen

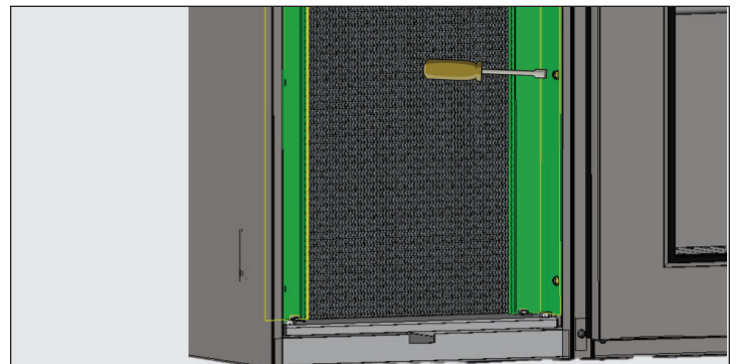


Abb. 6. Halterungen der Verflüssigerröhren entfernen

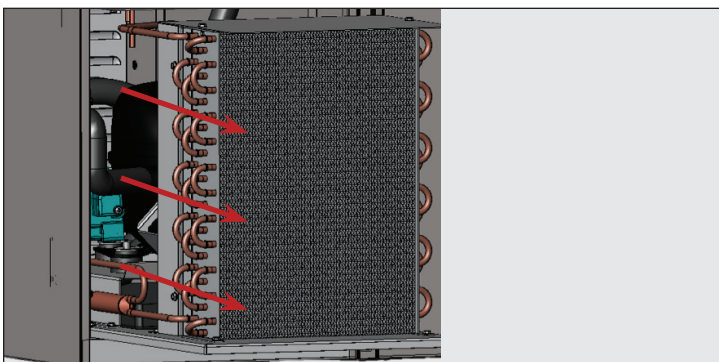


Abb. 7. Die Verflüssigereinheit vorsichtig herausziehen.

## Wartung und Instandhaltung (Forts.)

### Reinigung und Pflege von Oberflächen

#### ⚠ GEFAHR!



##### Gefahr von Stromschlag oder Verbrennungen!

- Das Gerät **NICHT** mit einem Hochdruckreiniger oder Schlauch reinigen.

#### ⚠ WARNUNG!



**Rutschige Oberflächen!** Feuchtigkeit, die durch unsachgemäße Entleerung entsteht, kann zu rutschigen Oberflächen in der Nähe des Geräts führen. Sie sind verpflichtet, Ihre Kunden sofort über rutschige Oberflächen zu informieren und diese zu trocknen. Nasse Böden müssen mit einem entsprechenden Schild gekennzeichnet werden, das auf die Rutschgefahr hinweist.



**Der Eigentümer des Geräts ist verantwortlich** für die Durchführung einer Gefährdungsbeurteilung der persönlichen Schutzausrüstung (PSA) und für Gewährleistung eines angemessenen Schutzes bei Wartungs- und Reinigungsarbeiten.



**Verwenden Sie bei der Installation und Wartung geeignete Werkzeuge, Sicherheitsausrüstung und PSA.**

#### ⓘ BENUTZERAKTION!



**VERWENDEN SIE FÜR GLASTÜREN KEINE REINIGUNGSMITTEL AUF ZITRUSBASIS.**

#### Dichtungen

- Reinigen Sie die Dichtungen mit warmer Seifenlauge.
- Verwenden Sie **KEINE** scharfen Werkzeuge oder Messer, um eine Dichtung abzuschaben.
- Verwenden Sie möglichst keine starken industriellen Reinigungsmittel.

#### Glas

- Reinigen Sie Glaselemente mit einem milden Glasreiniger. Verwenden Sie **KEINE** Reinigungsmittel auf Zitrusbasis.

#### Innenraum

- Reinigen Sie die Innenflächen mit einer milden Lösung aus Backpulver und Wasser, um die Geruchsbildung zu verringern. Verwenden Sie **KEINE** scharfen oder scheuernden Reinigungsmittel.
- Verwenden Sie für die Reinigung von Kunststoff- oder pulverbeschichteten Teilen warme Seifenlauge. Verwenden Sie **KEINE** Edelstahlreiniger oder ähnliche Lösungsmittel.

#### Außenseite

- Verwenden Sie für die Reinigung von Kunststoff- oder pulverbeschichteten Teilen warme Seifenlauge. Verwenden Sie **KEINE** Edelstahlreiniger oder ähnliche Lösungsmittel.
- Reinigen Sie Edelstahl **NICHT** mit Stahlwolle oder Scheuermitteln. Verwenden Sie **KEINE** Reinigungsmittel oder Entfetter, die Chloride oder Phosphate enthalten. Weitere Einzelheiten finden Sie in den modellspezifischen Installationsanleitungen.

## Wartung und Instandhaltung (Forts.)

### Pflege und Reinigung von Edelstahl

#### **! BENUTZERAKTION!**



**KEINE** Stahlwolle, Scheuermittel, oder auf Chlor basierenden Produkte zum Reinigen von Edelstahlfleichen verwenden.

#### Feinde des Edelstahls

Im Wesentlichen zerstören drei Dinge die Passivierungsschicht von Edelstahlfleichen und fördern die Korrosion.

- Kratzer von Drahtbürsten, Schabern und Stahlwolle oder anderen Werkzeugen, die eine Edelstahloberfläche beschädigen.
- Ablagerungen können auf dem Edelstahl Flecken hinterlassen. Je nachdem, in welcher Region Sie leben, ist Ihr Wasser hart oder weich. Hartes Wasser kann Flecken hinterlassen. Wenn es erwärmt wird und zu lange auf der Oberfläche bleibt, können Ablagerungen entstehen. Diese Ablagerungen können die Passivierungsschicht zerstören und Rost verursachen. Rückstände von der Zubereitung von Speisen oder Wartungsarbeiten müssen schnellstmöglich entfernt werden.
- Chloride in Kochsalz, Lebensmitteln und Wasser sowie in Haushalts- und Industriereinigern. Dies sind die ungünstigsten Chloride für Edelstahl.

#### Reinigung und Pflege von Edelstahl

Reinigungsmittel für Edelstahl müssen frei von Phosphaten, Chlor, Chloriden und Ammoniak sein.

True bietet umweltfreundliche Reinigungsmittel und Polituren im True Store unter [store.trueresidential.com/products/stainless-steel-clean-polish-kit](https://store.trueresidential.com/products/stainless-steel-clean-polish-kit).

#### Geräte und Hardware in kundenspezifischer Lackierung

Für lackierte Türen und andere Oberflächen eine milde Seifenlösung und ein weiches Mikrofasertuch verwenden.

## Wartung und Instandhaltung (Forts.)

### 8 Tipps zur Rostvermeidung auf Edelstahl

#### Ausrüstung sauber halten

Beugen Sie der Entstehung von hartnäckigen Flecken durch häufiges Reinigen vor. Verwenden Sie die empfohlenen Reiniger (alkalisch-chlorierte oder chloridfreie Reiniger).

#### Die richtigen Reinigungswerkzeuge verwenden

Vermeiden Sie scheuernde Werkzeuge bei der Reinigung Ihrer Edelstahlprodukte. Weiche Tücher und Kunststoffschwämme beschädigen die Passivierungsschicht des Edelstahls nicht.

#### Entlang der Polierlinien polieren

Auf einigen Edelstahloberflächen sind sogenannte Polierlinien bzw. eine „Maserung“ zu erkennen. Wenn Polierlinien sichtbar sind, dann immer parallel zu diesen streichen. Wenn keine Maserung sichtbar ist, verwenden Sie einen Kunststoffschwamm oder ein weiches Tuch.

#### Alkalische, alkalisch-chlorierte oder chloridfreie Reinigungsmittel verwenden

Viele herkömmliche Reinigungsmittel enthalten viele Chloride. Die Industrie bietet inzwischen zunehmend chloridfreie Reinigungsmittel an. Wenden Sie sich an Ihren Reinigungsmittelanbieter, wenn Sie sich beim Chloridgehalt Ihres Reinigers nicht sicher sind. Fragen Sie nach einer Alternative, wenn Ihr derzeitiges Reinigungsmittel Chloride enthält. Außerdem Reinigungsmittel vermeiden, die Quartärsalze enthalten. Diese greifen Edelstahl an und verursachen Lochfraß und Rost.

#### Abspülen

Nach der Verwendung chlorierter Reinigungsmittel sofort abspülen und trocken wischen. Auch alle anderen Reinigungsmittel sowie Wasser sollten möglichst schnell abgewischt werden. Das Edelstahlgerät an der Luft trocknen lassen. Der Sauerstoff trägt zum Erhalt der Passivierungsschicht des Edelstahls bei.

#### Auf Edelstahl niemals Salzsäure (Chlorwasserstoffsäure) verwenden

Selbst in verdünnter Form kann Salzsäure Korrosion, Lochfraß und Spannungsrisskorrosion an Edelstahl verursachen.

#### Wasseraufbereitung

Um Ablagerungen zu vermeiden, sollte hartes Wasser nach Möglichkeit enthärtet werden. Der Einbau eines Wasserfilters kann korrosive und andere unangenehme Substanzen aus dem Wasser entfernen. Salze in einem ordnungsgemäß gewarteten Wasserenthärter wirken sich vorteilhaft aus. Einen Spezialisten für Wasseraufbereitung konsultieren, wenn die Anforderungen zu ordnungsgemäßen Aufbereitung unklar ist.

#### Regelmäßige Erneuerung und Passivierung des Edelstahls

Edelstahl erhält seinen Rostschutz durch schützende Chromoxide auf seiner Oberfläche. Werden diese Oxide durch Scheuern oder Reaktion mit schädlichen Chemikalien entfernt, dann wird das Eisen im Stahl freigelegt und oxidiert (rostet). Die Passivierung ist ein chemischer Prozess, der freies Eisen und andere Verunreinigungen von der Oberfläche des Edelstahls entfernt, so dass sich die schützenden Chromoxide neu bilden können.



## Wartung und Instandhaltung (Forts.)

### Ändern des Türanschlags (Türtyp 1)

#### ⚠️ WARNUNG!



**Quetsch- und Schnittgefahr!** Die Türen sind schwer. Bereiten Sie sich darauf vor, das Gewicht der Tür zu halten. Heben oder halten Sie die Tür nicht am Griff.

#### Inhalt des Sets (im Lieferumfang enthalten)

- Unterer Scharnierwinkel
- Türnockenbasis und -heber
- Oberer Scharnierwinkel
- Scharnierbuchse oben

#### Benötigtes Werkzeug

- Kreuzschlitzschraubendreher
- 5/16"-Steckschlüssel
- Schlitzschraubendreher

**HINWEIS >** Vor Einstellungen am Gerät **zunächst** prüfen, ob der Schrank eben und sicher steht. Im dargestellten Beispiel wird der Türanschlag von links nach rechts versetzt.

#### Vorgehensweise

1. Die Schrauben entfernen, mit denen der obere Scharnierwinkel vorn am Gerät befestigt ist. Die Schrauben entfernen. Siehe Abb. 1.
2. Nachdem die Schrauben entfernt wurden, den Winkel auf die Tür klappen. Die Tür oben nach außen kippen, um etwas Abstand zur Arbeitsplatte herzustellen. Die Tür nach oben aus dem oberen Scharnierwinkel heben. Siehe Abb. 2.
3. Die untere Scharniereinheit vom Gerät entfernen. Siehe Abb. 3.

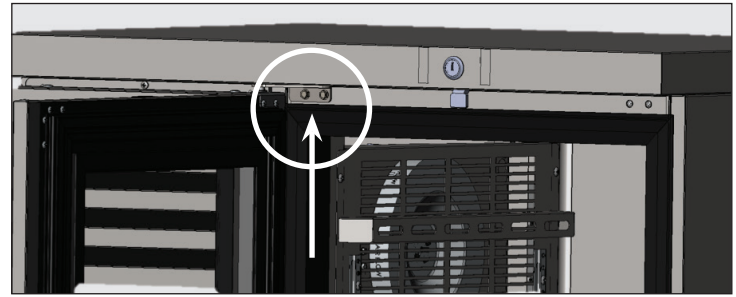


Abb. 1. Schrauben im oberen Türscharnier



Abb. 2. Oberes Scharnier vom Gerät entfernen

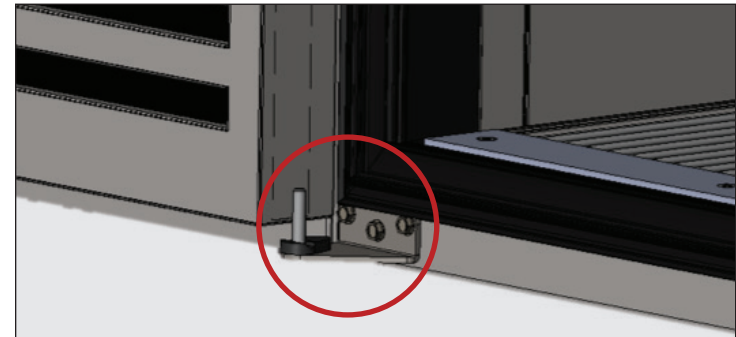


Abb. 3. Tür aus dem unteren Scharnier heben

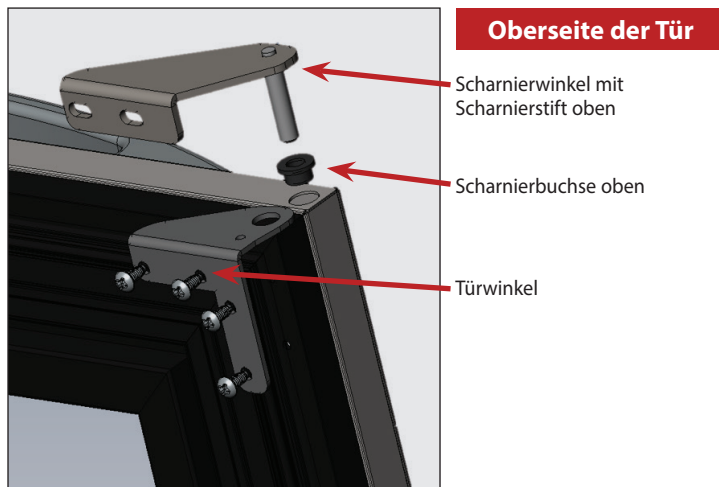


Abb. 4a Komponenten oberes Scharnier

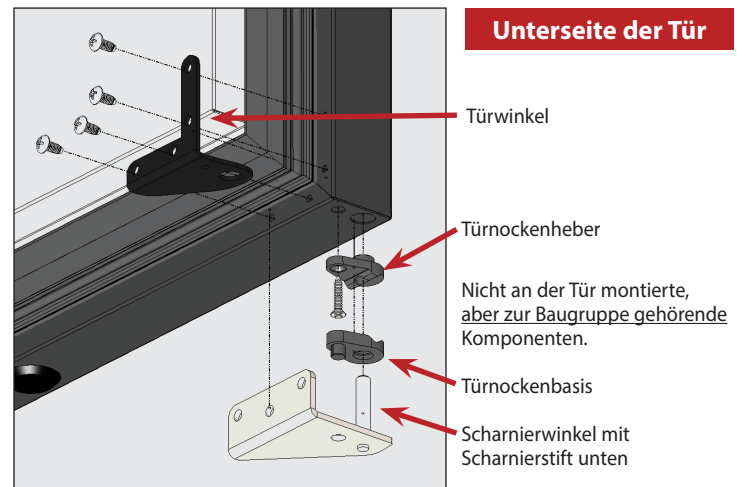


Abb. 4b Komponenten unteres Scharnier

## Wartung und Instandhaltung (Forts.)

### Ändern des Türanschlags (Schwenktür) (Forts.)

1. Sämtliche Armaturen von der Tür entfernen, mit Ausnahme des Türgriffs (siehe Abb. 4a und 4b). Die Türwinkel zur Seite legen.

**HINWEIS >** Nur die Türwinkel werden später wieder angebracht. Alle anderen Teile werden gegen neue aus dem mitgelieferten Set ausgetauscht. Türwinkel können an der diagonal gegenüberliegenden Türecke angebracht werden. Siehe Abb. 5.

2. Verschlussblenden und alle Schrauben von der Seite entfernen, die der Seite gegenüber liegt, an der das Scharnier bisher montiert war. Siehe Abb. 6.

3. Sämtliche Befestigungselemente und Teile an der Seite anbringen, an der der Türanschlag nun installiert werden soll.

#### Unterseite der Tür (siehe Abb. 7a)

- a. Türwinkel an der Unterseite der Tür anbringen.

- b. Türnockenheber festschrauben.

#### Oberseite der Tür (siehe Abb. 7b)

- a. Türwinkel an der Oberseite der Tür anbringen.

- b. Scharnierbuchse oben einsetzen.

- c. Scharnierwinkel mit Scharnierstift oben anbringen.

4. Die Schrauben in die Bohrungen auf der Seite einsetzen, an der sich der Türanschlag nun befinden soll. Siehe Abb. 8.

5. Unteren Scharnierwinkel mit Scharnierstift am Gerät anbringen. Siehe Abb. 9.

- a. Türnockenbasis am Scharnierstift befestigen.

- b. Die Tür auf den unten angebrachten Scharnierwinkel und Scharnierstift heben.

6. Oberen Scharnierwinkel der Tür am Schrank befestigen. Siehe Abb. 10.

**HINWEIS >** Der obere Scharnierwinkel ist mit einer Aussparung zum Ausrichten der Tür versehen.

7. Verschlussblende oben in die nun nicht mehr verwendete Bohrung einsetzen (siehe Abb. 11). Prüfen, ob sich die Tür problemlos öffnen und schließen lässt.

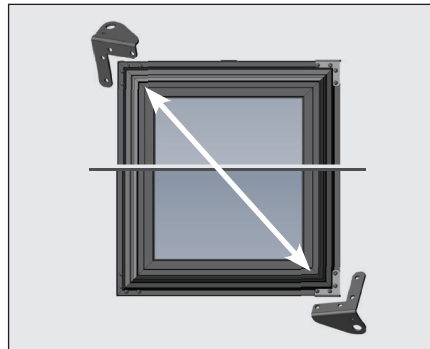


Abb. 5. Der bisher unten montierte Türwinkel wird nun an der Oberseite der Tür installiert.

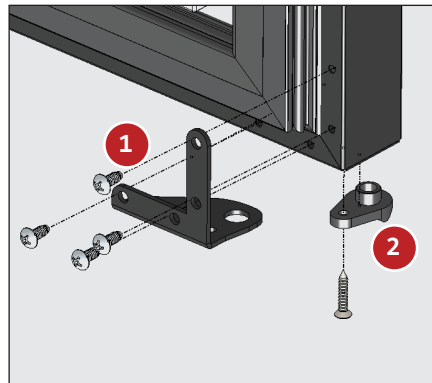


Abb. 7a Komponenten des unteren Scharniers

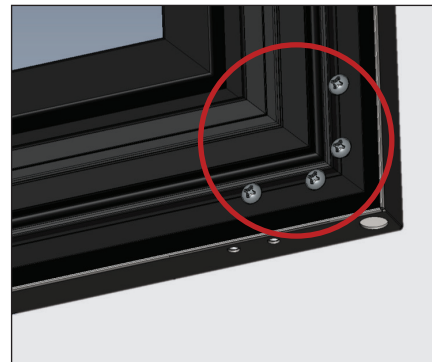


Abb. 8. Die in Schritt 5 entfernten Schrauben werden nun in der diagonal gegenüberliegenden Ecke eingesetzt.



Abb. 10. Oberes Scharnier und die Tür anbringen



Abb. 6. Verschlussblenden und Schrauben aus der Tür entfernen



Abb. 7b Komponenten des oberen Scharniers

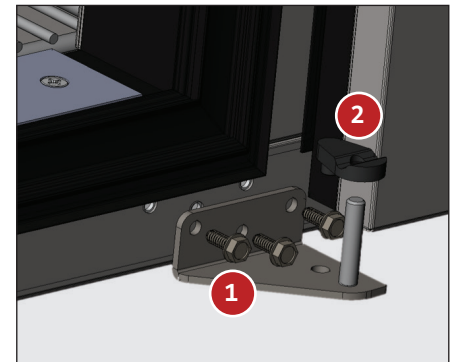


Abb. 9. Scharnierstift des unteren Scharniers an der Stelle für den neuen Türanschlag einsetzen.

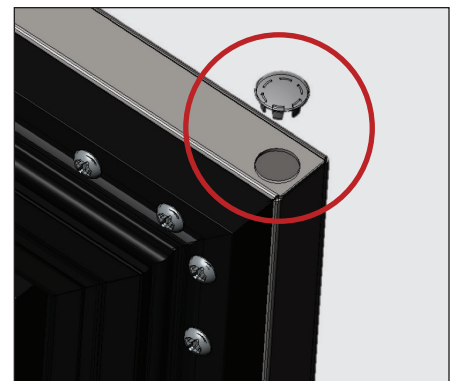


Abb. 11. Verschlussblende einsetzen

## Wartung und Instandhaltung (Forts.)

### Ändern des Türanschlags (Türtyp 2)

#### ⚠️ WARNUNG!



**Quetsch- und Schnittgefahr!** Die Türen sind schwer. Bereiten Sie sich darauf vor, das Gewicht der Tür zu halten. Heben oder halten Sie die Tür nicht am Griff.

#### Inhalt des Sets (im Lieferumfang enthalten)

- Unterer Scharnierwinkel
- Türnockenbasis und -heber
- Oberer Scharnierwinkel
- Scharnierbuchse oben

#### Benötigtes Werkzeug

Folgende Werkzeuge werden unter anderem benötigt:

- Kreuzschlitzschraubendreher
- 5/16"-Steckschlüssel
- Schlitzschraubendreher
- Bohrer (optional)

#### Vorgehensweise

**HINWEIS >** Im dargestellten Beispiel wird der Türanschlag von links nach rechts versetzt. Die entfernten Montageelemente können aufbewahrt werden, falls zu einem späteren Zeitpunkt erneut eine Tür ummontiert werden soll.

1. Die Montageelemente entfernen, mit denen der obere Scharnierwinkel vorn am Gerät befestigt ist. Siehe Abb. 1.
2. Wenn die Montageelemente entfernt sind, die Tür öffnen und anheben, um sie aus dem unteren Scharnierwinkel zu lösen. Siehe Abb. 2.
3. Die untere Scharniereinheit vom Gerät entfernen. Siehe Abb. 3.
4. Die übrigen Montageelemente oben und unten am Gerät an der Seite gegenüber der Türöffnung entfernen. Siehe Abb. 4.
5. Die Verschlussblenden und die im oberen Teil der Tür befindliche Buchse des oberen Scharniers entfernen. Anschließend die Position der Teile tauschen. Siehe Abb. 5.
6. Den neuen Türnockenheber gegenüber der ursprüngliche Position unten an der Tür anbringen. Siehe Abb. 6.
7. Den neuen unteren Scharnierwinkel gegenüber der Türöffnungsseite anbringen. Siehe Abb. 7.
8. Die Tür am unteren Scharnierwinkel ausrichten.
9. Das neue obere Scharnier in die Tür einführen. Dann den oberen Scharnierwinkel auf dem Gerät anbringen.
10. Einwandfreie Funktion und Ausrichtung der Tür überprüfen. Die Tür nach Bedarf justieren.

**HINWEIS >** An den oberen Scharnierwinkeln befinden sich Schlitzze zum Verstellen der Tür.

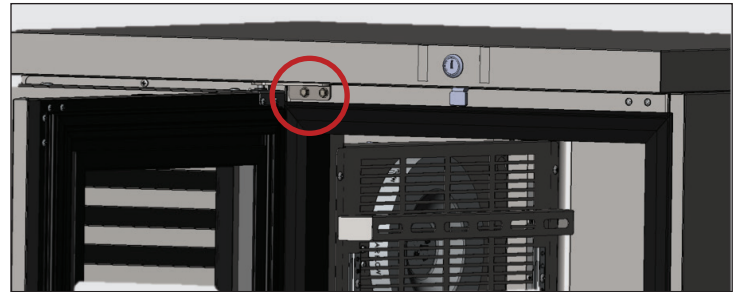


Abb. 1. Die Befestigungsschrauben der oberen Scharnierwinkel entfernen.



Abb. 2. Die Tür nach oben aus dem unteren Scharnier heben.

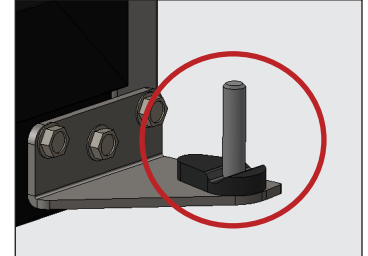


Abb. 3. Tür aus dem unteren Scharnier heben

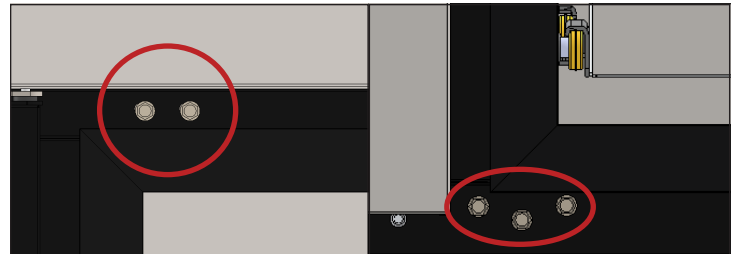


Abb. 4. Die übrigen Montageelemente oben und unten am Gerät an der Seite gegenüber der Türöffnung entfernen.

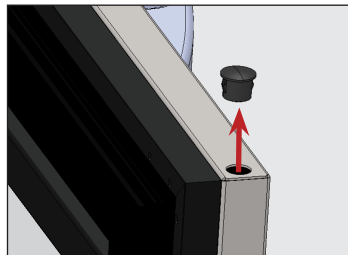


Abb. 5. Verschlussblenden entfernen.

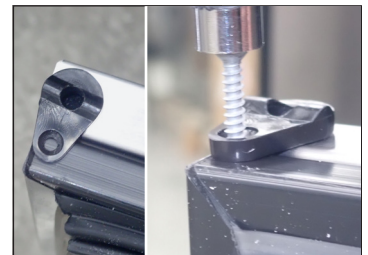


Abb. 6. Den Türnockenheber gegenüber der ursprüngliche Position unten an der Tür anbringen.



Abb. 7. Das untere Scharnier gegenüber der Türöffnungsseite anbringen.



# Wartung und Instandhaltung (Forts.)

## Ausbau der Schiebetüren

### ⚠️ WARNUNG!



**Quetsch- und Schnittgefahr!** Die Türen sind schwer. Bereiten Sie sich darauf vor, das Gewicht der Tür zu halten. Heben oder halten Sie die Tür nicht am Griff.

### ! BENUTZERAKTION!



- Den seitlichen Riegel **NICHT** vor dem Herausnehmen der Schiebetür benutzen. Die Türschnur muss unter Spannung stehen, damit die folgenden Anweisungen ausgeführt werden können.
- Die Türen lassen sich **ERST DANN** herausnehmen, wenn sie in die nachfolgend beschriebene Position geschoben wurden.

### Vorgehensweise

1. Die Türen wie nachfolgend beschrieben positionieren. Die positionierte Tür zum Entnehmen anheben. Dann das obere Türende nach hinten kippen, bis die Rollen aus der Türnut austreten. Anschließend die Türunterseite aus der unteren Nut herauskippen. Siehe Abb. 1 und 2.

#### Schränke mit zwei Türen

Die Vordertür an der Schranköffnung zentrieren. Siehe Abb. 3.

#### Geräte mit drei Türen

Siehe Abb. 4

- Mittlere Tür: 9" (228,6 mm) nach rechts schieben
- Rechte Tür: 14" (355,6 mm) nach links schieben
- Linke Tür: 9-1/2" (241,3 mm) nach rechts schieben

Fortsetzung auf der nächsten Seite...

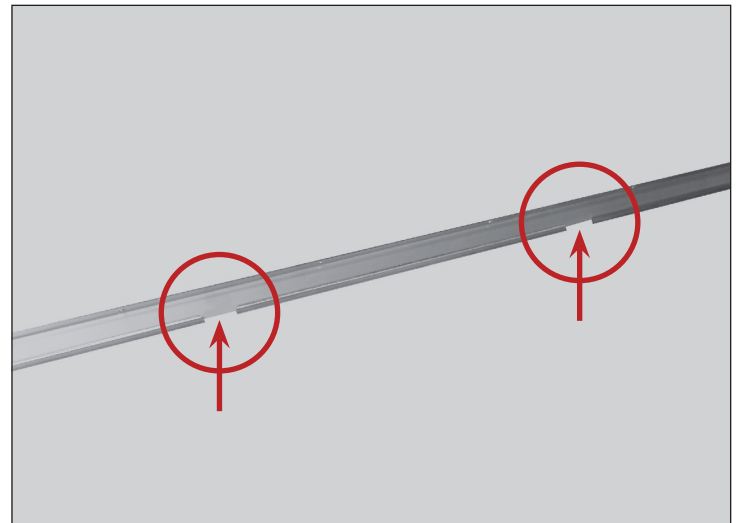


Abb. 1. Öffnungen in der Türschiene



Abb. 2. Die Tür wird vorsichtig herausgenommen



Abb. 3. Schränke mit zwei Türen: Die vordere Tür wird in der Schrankmitte platziert.

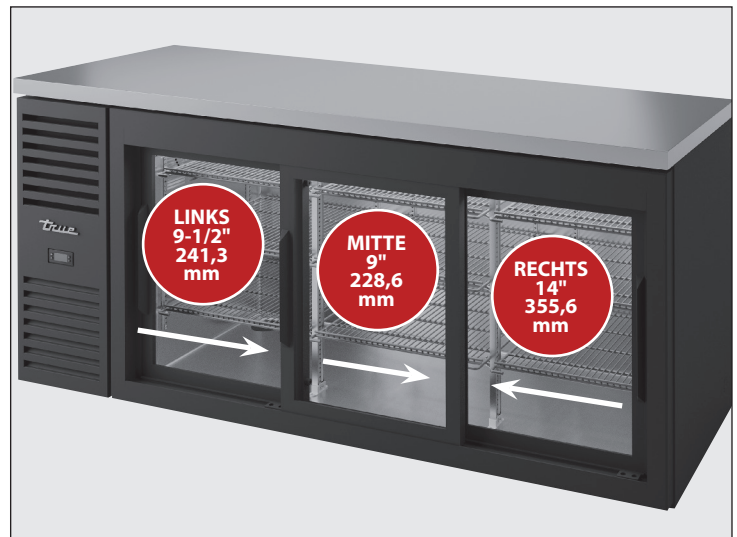


Abb. 4. Schränke mit drei Türen: Die Türen zum Entnehmen aus der Nut wie gezeigt bewegen.

## Wartung und Instandhaltung (Forts.)

### Ausbau der Schiebetüren (Forts.)

1. Die Türschnur aus dem Laufrollenwinkel nehmen. Siehe Abb. 5 und 6.

**HINWEIS >** Der schwarze Schnurhalter aus Kunststoff wird nach hinten geschoben und so aus der Öse entfernt.

2. Die Türschnur wird langsam in die seitliche Türrahmennut eingezogen.

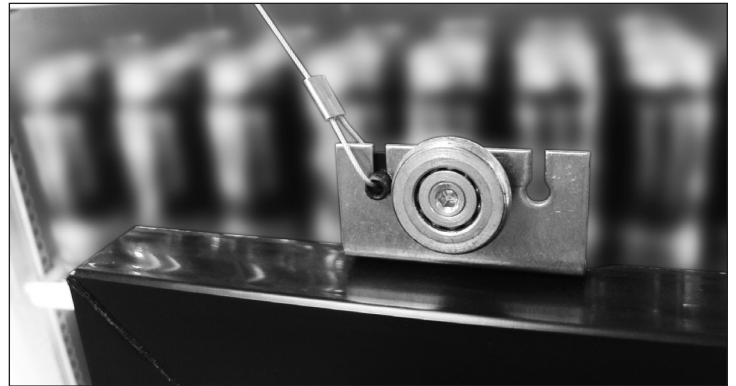
**HINWEIS >** Beim Wiedereinbauen der Tür darauf achten, dass der Schnurhalter in die Öse eingesetzt wird, die sich am dichtesten am Laufrad befindet. Siehe Abb. 7.



**Abb. 5.** Die Türschnur aus dem Laufrollenwinkel nehmen.



**Abb. 6.** Den schwarzen Schnurhalter nach hinten aus der Öse schieben.



**Abb. 7.** Die Türschnur muss in die Öse eingesetzt werden, die sich am dichtesten an der Laufrolle befindet



## Wartung und Instandhaltung (Forts.)

### Einstellen der Schiebetüren

Die Geräte sollten erst justiert werden, wenn sie am gewünschten Standort aufgestellt wurden und vollständig gerade stehen.

#### Vorgehensweise

1. Die Schiebetüren vollständig schließen und prüfen, ob irgendwo ein offener Spalt zu sehen ist. Falls trotz vollständig geschlossener Schiebetüren ein offener Spalt zwischen Tür und Gerät zu sehen ist, müssen die Türen richtig eingestellt werden.
2. Dazu die Laufrolle mit einem 7/16"-Schraubenschlüssel oder einem verstellbaren Schraubenschlüssel und einem 1/8"-Inbusschlüssel lösen und innerhalb des Laufrollenschlitzes versetzen. Die Laufrolle in der neuen Position festschrauben. Siehe Abb. 1.

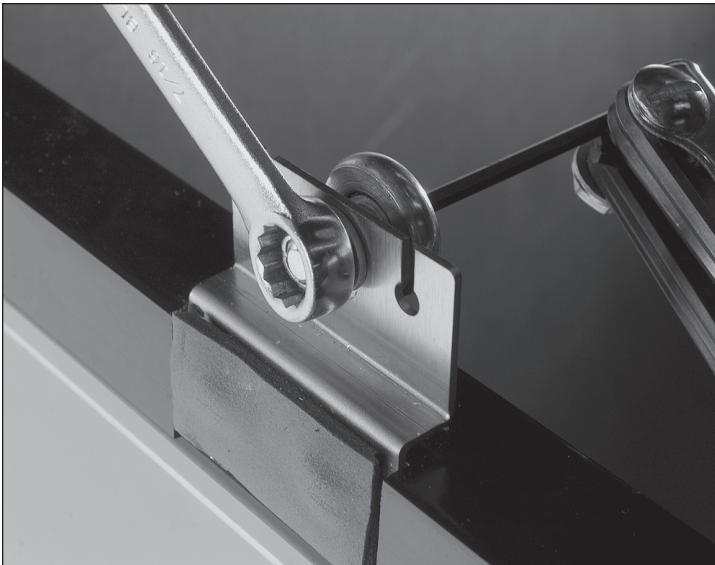


Abb. 1. Einstellen der Laufrolle

### Feststellvorrichtung der Schiebetür

Mit der Feststellvorrichtung kann die Tür in geöffneter Position arretiert werden.

#### Vorgehensweise

1. Die Tür aufschieben.
2. Die Tür in der geöffneten Position von der Türrückseite aus (Nocke in Türschiene) arretieren. Siehe Abb. 1 und 2.

**HINWEIS >** In den Abbildungen 1 und 2 sind Tür und Türschiene von hinten zu sehen.



Abb. 1. Feststellriegel geöffnet (in Nocke eingerastet)



Abb. 2. Feststellriegel geschlossen (nicht in Nocke eingerastet)

## Wartung und Instandhaltung (Forts.)

### Austauschen der Türdichtung

#### Benötigte Werkzeuge

- Kartuschenpresse
- 100 % schwarzes Silikon

Es gibt zwei Arten von Türdichtungen: schmale und breite Türdichtungen (siehe Abb. 1). Welche für Ihr Gerät die richtige ist, richtet sich nach Alter und Modell des Schrankes. Die Türdichtungen sind **nicht** gegeneinander austauschbar.

**HINWEIS >** Bei schmalen Türdichtungen müssen Sie sich merken, in welchem Kanal sich die Dichtung ursprünglich befand. Normalerweise sitzt die Türdichtung im mittleren Kanal oben, unten und an den Türgriffseiten. Auf der Seite mit dem Scharnier befindet sich die Dichtung im inneren Kanal.

#### Vorgehensweise

1. Die austauschbare Türdichtung beginnend in der Ecke oben rechts oder oben links vorsichtig von der Tür abziehen. Siehe Abb. 2.
2. Die Türschiene/den Dichtungskanal in allen Ecken mit Silikon versehen. Siehe Abb. 3.
3. Nach dem Silikonantrag in den Ecken die neue Türdichtung in den richtige Kanal einsetzen. An den Ecken fest andrücken.

**HINWEIS >** Das Silikon dichtet eventuelle Lecks ab. Überschüssiges Silikon sollte aus dem Kanal an die Oberfläche gelangen.

4. Überschüssiges Silikon entfernen.

**HINWEIS >** Die Farbe der Türdichtung richtet sich nach dem Gerät.



**Abb. 1.** Es gibt zwei Arten von Türdichtungen. A: Schmale Türdichtung; B: Breite Türdichtung.



**Abb. 2.** Türdichtung abziehen, beginnend an einer der oberen Ecken.



**Abb. 3.** Der Dichtungskanal wird in allen Ecken mit Silikon versehen.



**Abb. 4.** Üblicherweise tritt um die Türdichtung Silikon hervor. Dies zeigt, dass ausreichend Silikon aufgetragen wurde.

## Wartung und Instandhaltung (Forts.)

### Schwenktürschloss & Austauschen der Nocke

Die Tür muss sich in geöffneter Stellung befinden, damit Sie fortfahren können.

#### Vorgehensweise – Ausbauen der Komponenten

1. Den Masterschlüssel (im mitgelieferten Ersatzschloss-Set) in den Schließzylinder stecken.
2. Den Schlüssel drehen und ziehen, um den Zylinder aus der Zylinderbuchse zu entnehmen.
3. Schlossriegel unten aus der Zylinderbuchse ziehen.

#### Vorgehensweise – Einbauen der Komponenten

1. Schlossriegel unten in die Zylinderbuchse einführen.
2. Den Schließzylinder mit dem Masterschlüssel in die Zylinderbuchse einsetzen.

**HINWEIS >** Der Stift an der Rückseite des Schließzylinders muss an der Aussparung im Schlossriegel ausgerichtet sein. Siehe Abb. 3.

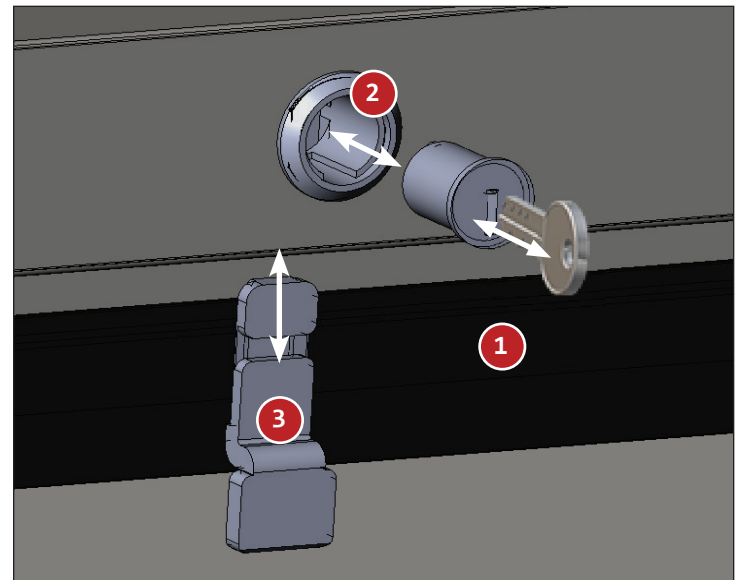


Abb. 1. Ein-/Ausbau der Komponenten – Vorderansicht

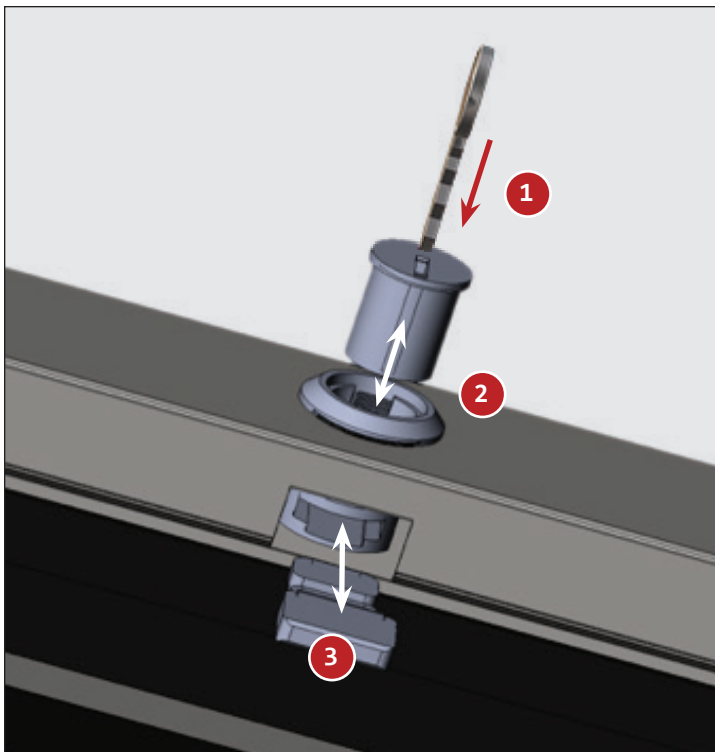


Abb. 2. Ein-/Ausbau der Komponenten – Ansicht von unten

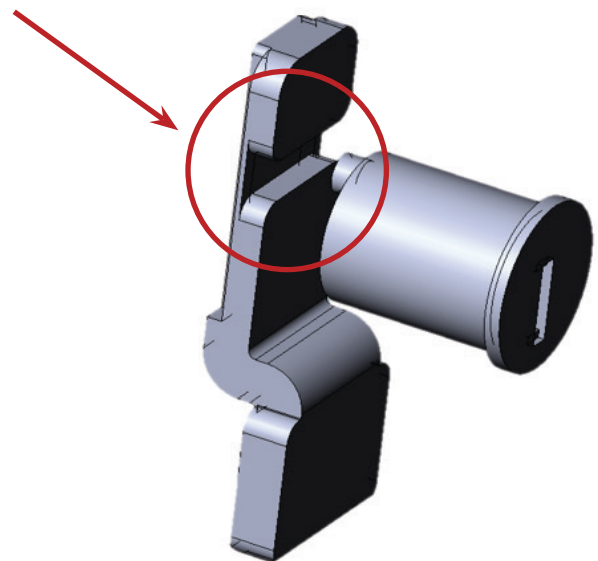


Abb. 3. Aussparung in Schlossriegel





*True*®

[truemfg.com](http://truemfg.com)