



TGN-1R-1S-HC



TGN-2R-2S-HC

**⚠️ WARNUNG!**



Lesen Sie dieses Dokument sorgfältig durch, bevor Sie das Gerät installieren, nutzen, warten oder reparieren. Nichtbeachtung kann zum Ausfall des Geräts, zu Sachschäden, schweren Verletzungen oder zum Tod führen. Geräteausfälle Verletzungen oder Sachschäden, die auf eine unsachgemäße Installation zurückzuführen sind, sind von der Garantie nicht abgedeckt.

**📖 BENUTZERAKTION!**

TRUE verfolgt Ihre Gerätehistorie anhand der Seriennummer. Notieren Sie sich die vollständige Modellbezeichnung und die Seriennummer Ihres Geräts, um sie im Bedarfsfall schnell zur Hand zu haben. Die entsprechenden Informationen finden Sie auf dem Typenschild. Die Position des Typenschildes variiert je nach Gerät.

Modellname:

Seriennummer:

**True Manufacturing Co., Inc.**

2001 East Terra Lane • O'Fallon, Missouri 63366-4434, USA  
+1 (636) 240-2400 • FAX: +1 (636)-272-2408

FAX international: +1 (636)-272-7546 • +1 (800)-325-6152

Teileservice: +1 (800)-424-TRUE (424-8783)  
FAX Teileservice: +1 (636)-272-9471



INSTALLATIONSANLEITUNG

TGN Kühl-und Gefrierschränke

Übersetzung der Originalanleitung

**Nordamerika – Kanada und Karibik**

Fragen zur Garantie – Telefon: +1 855-878-9277  
Fragen zur Garantie – Fax: +1 636-980-8510  
Fragen zur Garantie – E-Mail: warrantyinquiries@truemfg.com  
Technische Fragen – Telefon: +1 855-372-1368  
Technische Fragen – E-Mail: service@truemfg.com  
Montag bis Freitag 7:00-18:00 Uhr CST,  
Samstag 8:00-12:00 Uhr

**Mexiko**

Telefon: +52 555-804-6343/44  
service-mexicocity@truemfg.com  
Montag bis Freitag 9:00-17:30 Uhr

**Lateinamerika**

Telefon: +52 555-804-6343/44  
servicelatam@truemfg.com  
Montag bis Freitag 9:00-17:30 Uhr

**Vereinigtes Königreich, Irland,  
Nahe Osten, Afrika & Indien**

Telefon: +44 (0) 800-783-2049  
Service-emea@truemfg.com  
Montag bis Freitag 8:30-17:00 Uhr

**Australien**

Telefon: +61 2-9618-9999  
service-aus@truemfg.com  
Montag bis Freitag 8:30-17:00 Uhr

**Europäische Union und Gemeinschaft  
Unabhängiger Staaten**

Telefon: +41 61 563 0705  
service-emea@truemfg.com  
Montag bis Freitag 8:00-17:00 Uhr



# VIELEN DANK

## FÜR IHREN KAUF

### Gratulation!

Der Hauptzweck dieses Dokuments ist Vereinfachung der Installation, Wartung und Instandhaltung Ihres TRUE-Geräts. Das vorliegende Dokument enthält wichtige Informationen zu Sicherheit, Betrieb, Wartung und Instandhaltung. Werfen Sie dieses Dokument **NICHT** weg. TRUE ist ausschließlich der Hersteller des Geräts. Wenn Sie Hilfe bei der Suche nach einem Kühlgerätetechniker in Ihrer Region benötigen, um Installation, Wartung oder Service durchführen zu lassen, verwenden Sie bitte unsere Serviceanbieter-Suche unter [truemfg.com/support/service-locator](https://truemfg.com/support/service-locator).

### ! HINWEIS!



Ihr Gerät stimmt möglicherweise nicht genau mit den Abbildungen in dieser Anleitung überein.

### Inhalt

#### Vorwort

Definitionen von Signalwörtern und Symbolen ..... 3

#### Wichtige Sicherheitshinweise

Grundlegende Sicherheits- und Betriebshinweise ..... 4

Warnung vor Verletzungen ..... 5

Warnhinweise zum Kohlenwasserstoff-Kältemittel ..... 6

Warnhinweise zur Geräteentsorgung ..... 6

Warnhinweise zur elektrischen Sicherheit ..... 7

#### Über Ihr Gerät und Installationsanforderungen

Gerätespezifikationen ..... 8

Einzuhaltende Abstände ..... 9

Elektrische Anforderungen ..... 10

Elektrische Installation und Sicherheit ..... 10

#### Installation und Inbetriebnahme

Auspacken ..... 11

Aufstellungsort ..... 13

Montage von Nivellierschrauben,  
Nivellierfüßen oder Lenkrollen ..... 13

Nivellieren des Geräts ..... 15

Abdichten des Geräts zum Fußboden ..... 15

Installation der Einschubböden ..... 16

#### Betrieb des Geräts

Inbetriebnahme ..... 18

Anordnung von Temperaturregelung  
und Lichtschalter ..... 19

Allgemeiner Bedienablauf ..... 20

..... 20

#### Wartung und Instandhaltung

Austauschen von Komponenten ..... 23

Wartungsempfehlungen ..... 24

Reinigen des Verflüssigerregisters ..... 26

Reinigung und Pflege von Oberflächen ..... 28

Reinigung und Pflege der Edelstahlteile ..... 29

8 Tipps zur Rostvermeidung auf Edelstahl ..... 30

## Vorwort

Die Warnungen, Richtlinien und Empfehlungen in diesem Dokument sollen Schäden am Gerät, Vermögensschäden, Verletzungen und tödliche Unfälle verhindern. Bitte lesen Sie alle Warnhinweise, Richtlinien und Empfehlungen sorgfältig durch, bevor Sie fortfahren, um die sichere Verwendung und Wartung Ihres TRUE-Geräts zu gewährleisten.

## Definitionen von Signalwörtern und Symbolen

Nachfolgend werden die in diesem Dokument enthaltenen Symbole erklärt. Einige Symbole sind möglicherweise nicht abgebildet.

Definitionen von Signalwörtern	
<b>GEFAHR!</b>	Eine unmittelbare Gefahrensituation, die, wenn sie nicht vermieden wird, zu schweren Verletzungen oder zum Tod führt.
<b>WARNUNG!</b>	Eine potenzielle Gefahrensituation, die, wenn sie nicht vermieden wird, zu schweren Verletzungen oder zum Tod führen kann.
<b>VORSICHT!</b>	Eine potenzielle Gefahrensituation, die, wenn sie nicht vermieden wird, zu leichten oder mittelschweren Verletzungen führen kann; eine unsichere Vorgehensweise.
<b>BENUTZERAKTION!</b>	Hinweis auf erforderliches Eingreifen des Benutzers: Befolgen Sie alle Empfehlungen, um Schäden am Gerät oder Produkt zu vermeiden.
<b>HINWEIS!</b>	Wichtige Informationen, die sich nicht auf Gefahren bzw. das Risiko von Verletzungen beziehen.

Sicherheitssymbole	
	<b>Sicherheitshinweis;</b> weist den Leser auf mögliche Verletzungsgefahren hin. Beachten Sie alle Sicherheitshinweise, die auf dieses Symbol folgen, um mögliche Verletzungen oder Tod zu vermeiden.
	<b>Entflammbares Material;</b> Brand- oder Explosionsgefahr.
	<b>Stromschlaggefahr.</b>
	<b>Kippgefahr;</b> Gefahr durch Umkippen.
	<b>Scharfes Teil;</b> Gefahr von Schnittwunden oder abgetrennten Gliedmaßen.
	<b>Gefahr für die Augen;</b> Gefahr von Augenverletzungen.
	<b>Explosionsgefahr bei unter Druck stehenden Flaschen.</b>
	<b>Gefahr durch rutschige Oberflächen.</b>
	<b>Quetsch- und Schnittgefahr.</b>

Zusätzliche Symbole	
	<b>Warnsymbol für obligatorische Maßnahmen;</b> weist den Leser auf erforderliche oder empfohlene Maßnahmen hin. Befolgen Sie alle Hinweise und Empfehlungen, die auf dieses Symbol folgen, um Schäden am Gerät oder Produkt zu vermeiden.
<b>HINWEIS &gt;</b>	<b>Wichtige Informationen,</b> die sich nicht auf Gefahren bzw. das Risiko von Verletzungen beziehen.
	<b>Lesen Sie die Installationsanleitung durch,</b> bevor Sie das Gerät installieren, in Betrieb nehmen oder Wartungs- und Instandhaltungsmaßnahmen vornehmen.
	<b>Augenschutz tragen.</b>
	<b>Schutzhandschuhe tragen.</b>
	<b>Gasflaschen gegen Umfallen sichern.</b>
	<b>KEINE</b> Verlängerungskabel verwenden.
	<b>KEINE</b> Adapterstecker verwenden.
	<b>NICHT</b> mit dem Hausmüll entsorgen.

## Wichtige Sicherheitshinweise

# Wichtige Sicherheitshinweise

## Grundlegende Sicherheits- und Betriebshinweise

Beachten Sie die folgenden grundlegenden Sicherheitshinweise, um das Risiko von Verletzungen, Stromschlägen, Feuer oder Tod zu verringern.

### ⚠️ WARNUNG!

**Lesen Sie dieses Dokument sorgfältig durch, bevor Sie das Gerät installieren, nutzen, warten oder reparieren. Nichtbeachtung kann zum Ausfall des Geräts, zu Sachschäden, schweren Verletzungen, oder zum Tod führen. Geräteausfälle, Verletzungen oder Sachschäden, die auf eine unsachgemäße Installation zurückzuführen sind, sind von der Garantie nicht abgedeckt.**

- Wenn das Gerät nicht gemäß den Angaben in diesem Dokument installiert, genutzt und gewartet wird, wirkt sich dies negativ auf die Sicherheit, die Leistung, die Lebensdauer der Komponenten und die Garantieabdeckung des Geräts aus.
- Installation und Wartung des Geräts dürfen nur von qualifizierten Technikern durchgeführt werden. Wenn Sie Hilfe bei der Suche nach einem Kühlgerätetechniker in Ihrer Region benötigen, um Installation, Wartung oder Service durchführen zu lassen, verwenden Sie bitte unsere Serviceanbieter-Suche unter [truemfg.com/support/service-locator](https://truemfg.com/support/service-locator). TRUE ist ausschließlich der Hersteller des Geräts und ist nicht für die Installation verantwortlich.
- Das Gerät darf ohne maschinenspezifische Einweisung und Aufsicht durch eine für die Sicherheit verantwortliche Person nicht von Personen (einschließlich Kindern) mit eingeschränkten physischen, sensorischen oder geistigen Fähigkeiten oder einem Mangel an Erfahrung und Wissen genutzt, gereinigt oder gewartet werden.
- Installieren oder betreiben Sie **KEINE** Geräte, die unsachgemäß verwendet, missbraucht, vernachlässigt, beschädigt oder abweichend von den Originalspezifikationen modifiziert wurden.
- Das Gerät darf **NICHT** modifiziert oder verändert werden. Unsachgemäße Veränderungen können zu Stromschlag, Verletzungen, Feuer oder Tod führen.
- Verwenden Sie **KEINE** elektrischen Geräte in den Lebensmittelkühlfächern, es sei denn, sie sind dafür explizit vom Hersteller freigegeben.
- Der Eigentümer des Geräts ist für die Durchführung einer Gefährdungsbeurteilung der persönlichen Schutzausrüstung (PSA) und für die Gewährleistung eines angemessenen Schutzes bei Wartungs- und Reinigungsarbeiten verantwortlich.
- Verwenden Sie bei der Installation und Wartung geeignete Werkzeuge, Sicherheitsausrüstung und PSA.
- Das Gerät darf nur für den in diesem Dokument beschriebenen Bestimmungszweck verwendet werden.
- Alle Einschübe müssen ordnungsgemäß installiert werden und dürfen maximal bis zu Beladungsgrenze belastet werden. Bei fehlerhafter Installation, nicht fachgerecht beladenen oder überladenen Einschüben drohen Geräteschäden, Produktschäden oder Verletzungen.
- Halten Sie die Umgebung des Geräts sauber und trocken, um Verletzungen zu vermeiden und damit das Gerät nicht durch Verunreinigungen oder Ungeziefer beschädigt wird.



### ⓘ BENUTZERAKTION!

- Das Gerät muss in Übereinstimmung mit allen geltenden Gesetzen, Vorschriften und Bestimmungen installiert werden.
- Dieses Gerät muss gemäß dem Sicherheitsstandard für Kühlgeräte ANSI/ASHRAE 15 installiert werden.

### ⓘ HINWEIS!

Der Hersteller haftet nicht für Verletzungen oder Sachschäden durch unsachgemäßen, falschen und unangemessenen Gebrauch.

## Wichtige Sicherheitshinweise (Forts.)

### Warnung vor Verletzungen

<b>⚠ GEFAHR!</b>	
	Lassen Sie <b>KEINE</b> Kinder mit oder im Gerät spielen. Kinder können eingeklemmt oder verletzt werden.
	Lagern oder verwenden Sie Folgendes <b>NICHT</b> in der Nähe dieses Geräts oder anderer Geräte: <ul style="list-style-type: none"> <li>Benzin oder andere entflammbare Gase und Flüssigkeiten</li> <li>Entflammbare und explosionsgefährdete Stoffe wie Sprühdosen mit einem entzündlichen Treibmittel</li> <li>Andere flüchtige oder entflammbare Stoffe</li> </ul>
 	<b>Wenden Sie sich an TRUE Manufacturing, um zu erfahren, wo Kältemittelleitungen und elektrische Leitungen verlaufen,</b> bevor Sie in Innen- oder Außenwände bohren, schneiden oder diese anderweitig perforieren. Nichtbeachtung kann zu Geräteschäden, Verletzungen oder Tod führen.
<b>⚠ WARNUNG!</b>	
	<b>Installation und Wartung des Geräts dürfen nur von qualifizierten Technikern durchgeführt werden. Wenn Sie Hilfe bei der Suche nach einem Kühlgerätetechniker in Ihrer Region benötigen, um Installation, Wartung oder Service durchführen zu lassen, verwenden Sie bitte unsere Serviceanbieter-Suche unter <a href="https://truemfg.com/support/service-locator">truemfg.com/support/service-locator</a>. TRUE ist ausschließlich der Hersteller des Geräts und ist nicht für die Installation verantwortlich.</b> <ul style="list-style-type: none"> <li>Verwenden Sie bei der Installation und Wartung geeignete Werkzeuge, Sicherheitsausrüstung und persönliche Schutzausrüstung (PSA).</li> <li>Die kalten Oberflächen im Gefrierfach <b>NICHT</b> mit feuchten oder nassen Händen berühren. Die Haut kann an sehr kalten Oberflächen haften bleiben.</li> </ul>
	<b>Dieses Produkt kann eine Aussetzung gegenüber Chemikalien verursachen, z. B. gegenüber Di-(2-Ethylhexyl)-Phthalat (DEHP), das im US-Bundesstaat Kalifornien dafür bekannt ist, dass es Krebs und angeborene Fehlbildungen verursacht und die Fortpflanzungsfähigkeit beeinträchtigt. Weitere Informationen finden Sie unter <a href="https://P65warnings.ca.gov">P65warnings.ca.gov</a>.</b>
	<b>Rutschige Oberflächen!</b> Feuchtigkeit, die durch unsachgemäße Entleerung entsteht, kann zu rutschigen Oberflächen in der Nähe des Geräts führen. Sie sind verpflichtet, Ihre Kunden sofort über rutschige Oberflächen zu informieren und diese zu trocknen. Nasse Böden müssen mit einem entsprechenden Schild gekennzeichnet werden, das auf die Rutschgefahr hinweist.
	<b>Scharfe Kanten!</b> Gehen Sie beim Bewegen, Installieren, Reinigen, Warten und Instandhalten des Geräts vorsichtig vor, um Schnittverletzungen zu vermeiden. Seien Sie vorsichtig, wenn Sie unter das Gerät greifen oder Metallteile anfassen. <ul style="list-style-type: none"> <li>Halten Sie Ihre Finger von Quetschkanten fern, z. B. von den Zwischenräumen zwischen Gerätetüren und angrenzenden Geräten. Gehen Sie beim Schließen von Türen umsichtig vor, wenn Kinder in der Nähe sind.</li> </ul>
	<b>Kippgefahr!</b> Geräte können beim Auspacken, bei der Installation und beim Bewegen umkippen. Treffen Sie geeignete Sicherheitsvorkehrungen. Die Verwendung von Umkippschutzvorrichtungen kann die Kippgefahr nur verringern, nicht jedoch beseitigen. Erlauben Sie Kindern niemals, auf Schubladen, Türen oder Regale zu klettern oder sich an diese zu hängen.
	<b>Quetsch- und Schnittgefahr!</b> Halten Sie Abstand, wenn Sie das Gerät auspacken, aufstellen, bewegen oder warten.
	<b>Gefahr von Stromschlag oder Verbrennungen!</b> Weitere Informationen finden Sie unter „Warnhinweise zur elektrischen Sicherheit“.

## Wichtige Sicherheitshinweise (Forts.)

### Warnhinweise zur Geräteentsorgung

<b>GEFAHR!</b>	
	<p><b>Einklemmrisiko für Kinder!</b></p> <p>Kinder können sich in ausrangierten Geräten einklemmen und ersticken. Entsorgen Sie Ihr Gerät niemals, ohne Vorkehrungen zu treffen, die verhindern, dass sich Kinder einklemmen – selbst wenn das Gerät nur für kurze Zeit unbeaufsichtigt ist.</p> <p><b>Treffen Sie Vorkehrungen gegen das Einklemmen von Kindern:</b></p> <ul style="list-style-type: none"> <li>• Entfernen Sie alle Türen (bzw. Schubladen).</li> <li>• Belassen Sie alle Innenschubladen und Böden an ihrem Platz, um das Hineinklettern in das Gerät zu erschweren.</li> </ul>
	<p><b>Brand- oder Explosionsgefahr!</b> Kältemittel und Isolierung sind entflammbar. Das Gerät muss in Übereinstimmung mit allen geltenden Gesetzen, Vorschriften und Bestimmungen entsorgt werden. Beachten Sie alle Sicherheitsvorkehrungen, die beim Umgang mit entflammbarem Kältemittel und entflammbarer Isolierung zu beachten sind.</p>
	<p>Entsorgen Sie Ihr Gerät <b>NICHT</b> mit dem Hausmüll.</p>



### Warnhinweise zum Kohlenwasserstoff-Kältemittel

TRUE-Geräte verwenden Kohlenwasserstoff-Kältemittel (R-290/513A/600a). Überprüfen Sie das Typenschild, um das Kältemittel des Geräts zu identifizieren. Die Position des Typenschilds variiert je nach Modell.

<b>GEFAHR!</b>	
	<p><b>Brand- oder Explosionsgefahr! Brennbares Kältemittel in Gebrauch.</b></p> <ul style="list-style-type: none"> <li>• Sämtliche Wartungs- und Instandhaltungsarbeiten müssen von einem qualifizierten Techniker durchgeführt werden, um die Gefahr von Bränden oder Verletzungen durch falsche Teile oder unsachgemäße Wartung/Instandhaltung zu minimieren.</li> <li>• Überprüfen Sie das Typenschild, um das Kältemittel des Geräts zu identifizieren. Die Position des Typenschilds variiert je nach Modell.</li> <li>• Beschädigen Sie das Kühlsystem <b>NICHT</b> während des Transports und der Installation.</li> <li>• Falls das Gerät beschädigt ist, überprüfen Sie das Kühlsystem auf Beschädigungen, bevor Sie es in Betrieb nehmen.</li> <li>• Verwenden Sie niemals scharfe Gegenstände oder Werkzeuge, um Vereisungen oder Frost zu entfernen. Benutzen Sie <b>KEINE</b> mechanischen Hilfsmittel, um das Abtauen zu beschleunigen.</li> <li>• Das Gerät muss in Übereinstimmung mit allen geltenden Gesetzen, Vorschriften und Bestimmungen entsorgt werden. Beachten Sie alle Sicherheitsvorkehrungen, die beim Umgang mit entflammbarem Kältemittel zu beachten sind.</li> <li>• Verwenden Sie <b>KEINE</b> elektrischen Geräte in den Lebensmittelkühlfächern, es sei denn, sie sind explizit vom Hersteller empfohlen.</li> </ul>

## Wichtige Sicherheitshinweise (Forts.)

### Warnhinweise zur elektrischen Sicherheit

#### ⚠ GEFAHR!



**Gefahr von Stromschlag, Verbrennungen oder Feuer! Die Nichtbeachtung dieser elektrotechnischen Warnungen kann zu Schäden am Gerät, Feuer, Stromschlägen, Verbrennungen, schweren Verletzungen oder zum Tod führen.**

- Es liegt in der Verantwortung des Gerätebesitzers, sicherzustellen, dass der elektrische Anschluss allen geltenden Vorschriften entspricht.
- Bevor Sie das Gerät an die Stromversorgung anschließen, vergewissern Sie sich, dass die Netzspannung und der Stromkreis für das Gerät geeignet sind. Korrigieren Sie eine ungeeignete Netzspannung oder ein unpassendes Stromkreisformat sofort.
- Vergewissern Sie sich vor dem Anschluss des Geräts an die Stromversorgung, dass diese korrekt geerdet ist. Wenn die Stromversorgung nicht geerdet ist, muss dies sofort behoben werden. TRUE empfiehlt, einen qualifizierten Elektriker zu beauftragen, der die Steckdose und den Stromkreis überprüft, um sicherzustellen, dass sie sachgemäß geerdet sind.
- Das Gerät **NICHT** mit einem Hochdruckreiniger oder Schlauch reinigen. Tauchen Sie das Netzkabel **NICHT** in Wasser.
- Ziehen Sie stets den Netzstecker oder trennen Sie die Stromversorgung ab, bevor Installations- oder Instandhaltungsarbeiten durchgeführt werden. Wenn Sie eine elektronische Steuerung ausschalten oder die Temperaturregler auf 0 (Aus-Stellung) stellen, werden nicht alle Komponenten stromlos.
- Das Gerät sollte immer an einen eigenen Stromkreis angeschlossen werden, um eine Überlastung der Stromversorgung zu vermeiden.
- **Das Originalnetzkabel ist mit einer Erdungszinke versehen, um die Gefahr eines Stromschlags zu minimieren.**
  - **Entfernen Sie niemals die Erdungszinke vom Netzkabel!** Das Gerät muss aus Sicherheitsgründen ordnungsgemäß geerdet werden.
  - **Verwenden Sie niemals Verlängerungskabel!** Als Verlängerungskabel wird jede Komponente bezeichnet, die das Originalnetzkabel beim Anschluss an eine Stromquelle verlängert.
  - **Verwenden Sie niemals Adapterstecker!** Ein Adapterstecker verändert die originale Steckerkonfiguration beim Anschluss an eine Stromquelle.
- **Verwenden Sie niemals gerissene oder durch Abrieb beschädigte Netzkabel.**
  - Lassen Sie beschädigte Originalnetzkabel sofort von einem qualifizierten Techniker durch OEM-Komponenten ersetzen.
  - **Ziehen Sie beim Entfernen des Netzsteckers niemals am Netzkabel!** Fassen Sie immer den Stecker an ziehen Sie ihn gerade aus der Steckdose heraus.
  - Achten Sie darauf, dass das Netzkabel beim Bewegen des Geräts nicht überrollt oder beschädigt wird.
  - **Verwenden Sie niemals das Netzkabel, um das Bewegen des Geräts zu verhindern!** Nutzen Sie stets geeignete Mittel, um das Gerät an seinem Platz zu halten, ohne das Netzkabel zu belasten.
  - Halten Sie das Netzkabel von heißen Oberflächen fern.
  - Lassen Sie das Netzkabel **NICHT** über eine Tischkante oder einen Tresen hängen.
  - Biegen Sie das Netzkabel **NICHT** übermäßig und stellen Sie keine schweren Gegenstände darauf ab.

#### ⓘ HINWEIS!



**TRUE übernimmt keine Garantie für die folgenden Punkte:**

- Kompressorausfälle aufgrund einer unzureichenden Eingangsspannung.
- Gerät mit manipulierten Originalnetzkabeln.
- An Adapterstecker oder Verlängerungskabel angeschlossene Geräte.

Weitere Einzelheiten finden Sie in der vollständigen Garantieerklärung von TRUE.

## Über Ihr Gerät und Installationsanforderungen

# Über Ihr Gerät und Installationsanforderungen

### ! BENUTZERAKTION!



TRUE ist nicht verantwortlich für Schäden, die während des Transports entstanden sind. Überprüfen Sie das Gerät vor dem Entgegennehmen und der Installation immer sorgfältig auf Transportschäden. Vermerken Sie im Falle einer Beschädigung alle Schäden auf dem Lieferschein, reklamieren Sie diese sofort beim Transportdienstleister und kontaktieren Sie TRUE. **Installieren Sie das Gerät nicht und nehmen Sie es nicht in Betrieb.**

Vielen Dank, dass Sie sich für TRUE Manufacturing entschieden haben, um Ihren Kühlbedarf zu decken. TRUE empfiehlt, Ihr Gerät von einem qualifizierten Techniker und Elektriker installieren zu lassen, um eine korrekte Installation zu gewährleisten. Das Geld für eine professionell ausgeführte Installation ist gut angelegt. Installation und Wartung des Geräts dürfen nur von qualifizierten Technikern durchgeführt werden.

Wenn Sie Hilfe bei der Suche nach einem Kühlgerätetechniker in Ihrer Region benötigen, um Installation, Wartung oder Service durchführen zu lassen, verwenden Sie bitte unsere Serviceanbieter-Suche unter [truemfg.com/support/service-locator](https://truemfg.com/support/service-locator). TRUE ist ausschließlich der Hersteller des Geräts und ist nicht für die Installation verantwortlich.

Der Eigentümer des Geräts ist für die ordnungsgemäße Installation und Wartung, wie in diesem Dokument beschrieben, verantwortlich. Routinemäßige Pflege- und Wartungsarbeiten sind nicht von der TRUE-Garantie abgedeckt.

### Gerätespezifikationen

Folgendes sollten Sie über Ihr Gerät wissen:

- Gerät getestet für IEC nach ISO-Klimaklasse 5 (Temperatur 104 °F (40 °C), relative Luftfeuchtigkeit 40 %).
- Für einen ordnungsgemäßen Betrieb darf die Umgebungstemperatur nicht unter 60 °F (15,5 °C) und nicht über 104 °F (40 °C) liegen.
- Das Gerät ist nicht für die Lagerung und/oder Auslage von potenziell gefährlichen Lebensmitteln geeignet, wenn die Temperaturregelung auf über 41 °F (5 °C) eingestellt ist.
- Das Gerät ist nicht für die Verwendung im Freien geeignet, es sei denn, auf dem Typenschild ist etwas anderes angegeben.
- Das Gerät ist nicht für Bereiche geeignet, in denen Hochdruckreiniger oder Wasserschläuche verwendet werden.
- Schließen Sie das Gerät immer an einen eigenen Stromkreis an!
- Verwenden Sie **KEINE** Verlängerungskabel oder Adapterstecker.
- Bevor Sie Ihr Gerät an die Stromversorgung anschließen, überprüfen Sie, ob die Eingangsspannung ( $\pm 5\%$ ) und die Stromstärke mit den Angaben auf dem Typenschild des Geräts übereinstimmen. Korrigieren Sie unzulässige Eingangsspannungen oder Stromstärken sofort. Die Position des Typenschildes variiert je nach Modell.
- Vergewissern Sie sich vor dem Anschluss des Geräts an die Stromversorgung, dass diese korrekt geerdet ist. Wenn die Stromversorgung nicht geerdet ist, muss dies sofort behoben werden.
- Stellen Sie sicher, dass der Standort rundum ausreichend Abstand und einen ausreichenden Luftstrom für das Gerät bietet. Siehe „Abstände“ (S. 9).
- Lesen und befolgen Sie alle Warnhinweise und Wartungsanweisungen. Andernfalls kann es zu Schäden kommen und die Garantie für Ihr Gerät erlischt.



## Über Ihr Gerät und Installationsanforderungen (Forts.)

### Abstände

#### HINWEIS!



**Bei unzureichender Belüftung verfällt die Garantie.**

Vergewissern Sie sich, dass Ihr Gerät die erforderlichen Umgebungsabstände für eine ausreichende Belüftung aufweist. Halten Sie alle Lüftungsöffnungen im Gerätegehäuse oder in der Konstruktion, in der das Gerät untergebracht ist, frei von Hindernissen.

MODELL	OBEN	SEITEN	RÜCKSEITE
TGN-Gefrierschrank	3" (76,2 mm)	0" (0 mm)	3" (76,2 mm)
TGN-Kühlschrank	0" (0 mm)	0" (0 mm)	1" (25,4 mm)

# Über Ihr Gerät und Installationsanforderungen (Forts.)

## Elektrische Anforderungen

### ⓘ BENUTZERAKTION!



Eine Kopie des Schaltplans finden Sie mit unserer Seriennummernsuche unter [truemfg.com/support/serial-number-lookup](http://truemfg.com/support/serial-number-lookup).

### Übersicht Leiterquerschnitte (115 V)

115 Volt	Entfernung in Fuß zum Verteiler												
	Amp.	20	30	40	50	60	70	80	90	100	120	140	160
2	14	14	14	14	14	14	14	14	14	14	14	14	14
3	14	14	14	14	14	14	14	14	14	14	14	14	12
4	14	14	14	14	14	14	14	14	14	14	12	12	12
5	14	14	14	14	14	14	14	14	12	12	12	10	10
6	14	14	14	14	14	14	14	12	12	12	10	10	10
7	14	14	14	14	14	12	12	12	10	10	10	10	8
8	14	14	14	14	12	12	12	10	10	10	8	8	8
9	14	14	14	12	12	12	10	10	10	8	8	8	8
10	14	14	14	12	12	10	10	10	10	8	8	8	8
12	14	14	12	12	10	10	10	8	8	8	8	8	6
14	12	12	12	10	10	10	8	8	8	6	6	6	6
16	12	12	12	10	10	8	8	8	8	6	6	6	6
18	12	12	10	10	8	8	8	8	8	8	8	8	5
20	12	12	10	10	8	8	8	6	6	6	5	5	5
25	10	10	10	8	8	6	6	6	6	5	4	4	4
30	10	10	8	8	6	6	6	6	5	4	4	4	3

### Übersicht Leiterquerschnitte (230 V)

230 Volt	Entfernung in Fuß zum Verteiler												
	Amp.	20	30	40	50	60	70	80	90	100	120	140	160
5	14	14	14	14	14	14	14	14	14	14	14	14	14
6	14	14	14	14	14	14	14	14	14	14	14	14	12
7	14	14	14	14	14	14	14	14	14	14	14	12	12
8	14	14	14	14	14	14	14	14	14	14	12	12	12
9	14	14	14	14	14	14	14	14	14	12	12	12	10
10	14	14	14	14	14	14	14	14	14	12	12	10	10
12	14	14	14	14	14	14	14	12	12	12	10	10	10
14	12	12	12	12	12	12	12	12	10	10	10	10	8
16	12	12	12	12	12	12	12	10	10	10	8	8	8
18	12	12	12	12	12	12	10	10	10	8	8	8	8
20	12	12	12	12	10	10	10	10	10	8	8	8	8
25	10	10	10	10	10	10	10	10	8	8	6	6	6
30	10	10	10	10	10	10	8	8	8	6	6	6	6

## Elektrische Installation & Sicherheit

### ⚠ GEFAHR!



- **Verwenden Sie niemals Verlängerungskabel!**  
Als Verlängerungskabel wird jede Komponente bezeichnet, die das Originalnetzkabel beim Anschluss an eine Stromquelle verlängert.
- **Verwenden Sie niemals Adapterstecker!**  
Ein Adapterstecker verändert die originale Steckerkonfiguration beim Anschluss an eine Stromquelle.
- **Verwenden Sie immer die vorgesehene Netzsteckdose.** Siehe Abschnitt „NEMA-Stecker-Konfigurationen“.

### NEMA-Stecker-Konfigurationen

#### BETRIEB NUR BEI 60 HZ!

TRUE verwendet den dargestellten Typ NEMA-Stecker. Wenn **KEINE** passende Steckdose vorhanden ist, lassen Sie einen qualifizierten Elektriker eine entsprechende Stromquelle installieren.



115/60/1  
NEMA-5-15R



115/208-230/1  
NEMA-14-20R



115/60/1  
NEMA-5-20R



208-230/60/1  
NEMA-6-15R

### Nur internationale (IEC-)Stecker

Geräte für den internationalen Markt werden möglicherweise mit einem Netzkabel geliefert, das zunächst installiert werden muss. Installieren Sie dieses Kabel, bevor Sie das Gerät an eine Stromquelle anschließen.

**HINWEIS** Internationale Steckerkonfigurationen unterscheiden sich je nach Spannung und Land.

### Installation

Stecken Sie das Netzkabel vollständig in die Anschlussbuchse des Geräts ein, bis es einrastet. Siehe Abb. 1.

### Ausbau

Drücken Sie die rote Taste. Siehe Abb. 2.

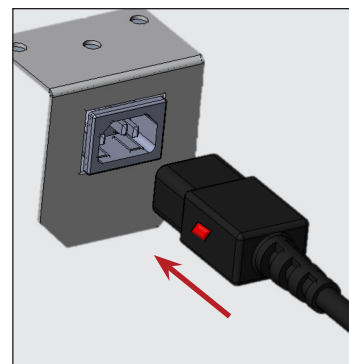


Abb. 1. Das Netzkabel vollständig in die dafür vorgesehene Steckdose stecken.

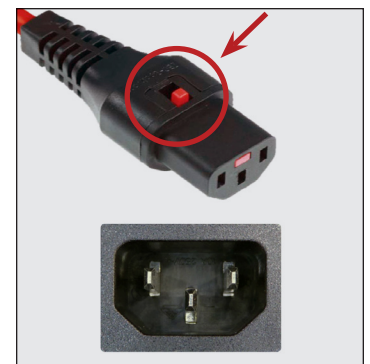


Abb. 2. Den roten Knopf drücken, um den Stecker zu entfernen.

# Installation und Inbetriebnahme

## Installation und Inbetriebnahme

<span style="font-size: 1.2em;">⚠</span> <b>GEFAHR!</b>	
	<p><b>Gefahr von Stromschlag oder Verbrennungen!</b>                      Wenn Sie eine elektronische Steuerung ausschalten oder die Temperaturregler auf 0 (Aus-Stellung) stellen, werden nicht alle Komponenten stromlos. Ziehen Sie stets den Netzstecker oder trennen Sie die Stromversorgung ab, bevor Installations- oder Instandhaltungsarbeiten durchgeführt werden.</p>
<span style="font-size: 1.2em;">⚠</span> <b>WARNUNG!</b>	
	<p>Installation und Wartung des Geräts dürfen <b>nur von qualifizierten Technikern</b> durchgeführt werden. Wenn Sie Hilfe bei der Suche nach einem Kühlgerätetechniker in Ihrer Region benötigen, um Installation, Wartung oder Service durchführen zu lassen, verwenden Sie bitte unsere Serviceanbieter-Suche unter <a href="https://truemfg.com/support/service-locator/">truemfg.com/support/service-locator/</a>.</p>
  	<p><b>Der Eigentümer des Geräts ist verantwortlich</b> für die Durchführung einer Gefährdungsbeurteilung der persönlichen Schutzausrüstung (PSA) und für die Gewährleistung eines angemessenen Schutzes bei Wartungs- und Reinigungsarbeiten.</p> <p><b>Verwenden Sie bei der Installation und Wartung geeignete Werkzeuge, Sicherheitsausrüstung und PSA.</b></p>
	<p><b>Scharfe Kanten!</b> Gehen Sie beim Bewegen, Installieren, Reinigen, Warten und Instandhalten des Geräts vorsichtig vor, um Schnittverletzungen zu vermeiden. Seien Sie vorsichtig, wenn Sie unter das Gerät greifen oder Metallteile anfassen. Halten Sie Ihre Finger von Quetschkanten fern, z. B. von den Zwischenräumen zwischen Gerätetüren und angrenzenden Geräten. Gehen Sie beim Schließen von Türen umsichtig vor, wenn Kinder in der Nähe sind.</p>
	<p><b>Kippgefahr!</b> Geräte können beim Auspacken, bei der Installation und beim Bewegen umkippen. Treffen Sie geeignete Sicherheitsvorkehrungen. Die Verwendung von Umkippschutzvorrichtungen kann die Kippgefahr nur verringern, nicht jedoch beseitigen. Erlauben Sie Kindern niemals, auf Schubladen, Türen oder Regale zu klettern oder sich an diese zu hängen.</p>
	<p><b>Quetsch- und Schnittgefahr!</b> Halten Sie Abstand, wenn Sie das Gerät auspacken, aufstellen, bewegen oder warten.</p>

### Auspacken

<span style="font-size: 1.2em;">!</span> <b>BENUTZERAKTION!</b>	
	<ul style="list-style-type: none"> <li>Vermerken Sie im Falle einer Beschädigung alle Schäden auf dem Lieferschein, reklamieren Sie diese sofort beim Transportdienstleister und kontaktieren Sie TRUE. <b>Installieren Sie das Gerät NICHT und nehmen Sie es NICHT in Betrieb.</b></li> <li>Wenn das Gerät auf dem Rücken oder auf der Seite gelegen hat, lassen Sie es doppelt so lange aufrecht stehen, wie es gelegen hat (bis zu vier (4) Stunden), bevor Sie das Gerät an eine Stromquelle anschließen. Wenn diese Zeit vier (4) Stunden überschreitet, lassen Sie das Gerät 24 Stunden lang aufrecht stehen, bevor Sie es einschalten.</li> </ul>

<span style="font-size: 1.2em;">!</span> <b>HINWEIS!</b>	
	<p>Schlüssel für Geräte mit Türschloss befinden sich im Garantiepaket.</p>

### Benötigtes Werkzeug

Zu den erforderlichen Werkzeugen gehören u. a. die folgenden:

- Verstellbarer Schraubenschlüssel
- Kreuzschlitzschraubendreher

## Installation und Inbetriebnahme (Forts.)

### Benötigtes Werkzeug

Zu den erforderlichen Werkzeugen gehören u. a. die folgenden:

- Verstellbarer Schraubenschlüssel
- Kreuzschlitzschraubendreher

### Vorgehensweise

1. Außenverpackung entfernen (Karton und Luftpolsterfolie oder Styropor-Ecken und Kunststoffolie). Siehe Abb. 1. Auf verborgene Schäden überprüfen. **Auch hier gilt: Bei Feststellung eines Schadens bitte umgehend eine Schadensmeldung beim Transportunternehmen einreichen.**
2. Entfernen Sie mit einem verstellbaren Schraubenschlüssel alle Transportschrauben, mit denen die Holzpalette an der Unterseite des Geräts befestigt ist. Siehe Abb. 2.
 

**HINWEIS >** Bringen Sie das Gerät so nah wie möglich an den endgültigen Standort, bevor Sie die Holzpalette entfernen. Bei einigen Modellen muss ggf. das vordere und/oder hintere Gitter/die Abdeckung entfernt werden, um an die Transportschrauben zu gelangen.
3. Wenn die Nivellierfüße oder Lenkrollen **nicht verwendet** werden, heben Sie das Gerät von der Holzpalette und legen Sie diese beiseite.
 

**HINWEIS >** Das Gerät beim Heben **NICHT** an der Arbeitsplatte, den Türen, Schubläden oder Gittern festhalten. Wenn die Nivellierfüße oder Lenkrollen **verwendet werden**, dann drehen Sie das Gerät auf der Palette (siehe Abb. 3) und befolgen Sie die Montageanleitung auf Seite 13.



Abb. 1. Entfernen der Außenverpackung

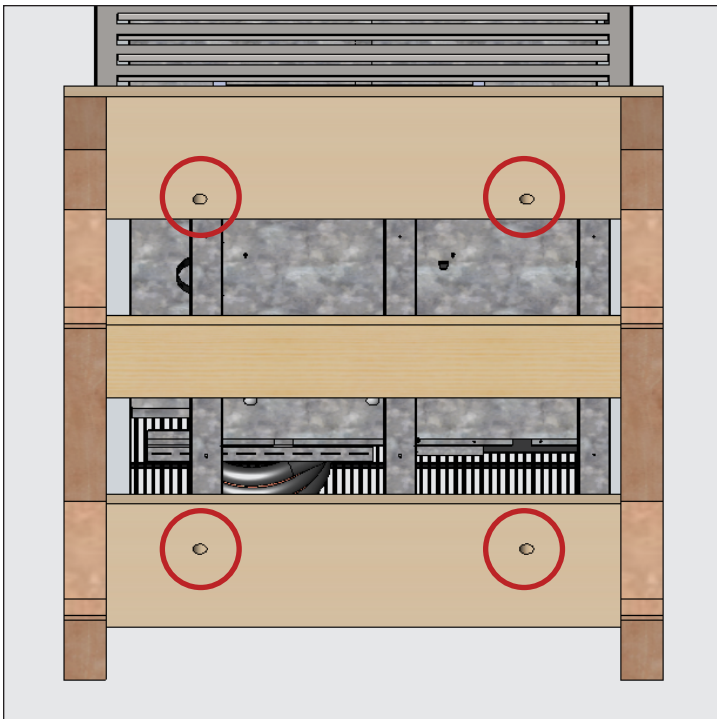


Abb. 2. Transportschrauben

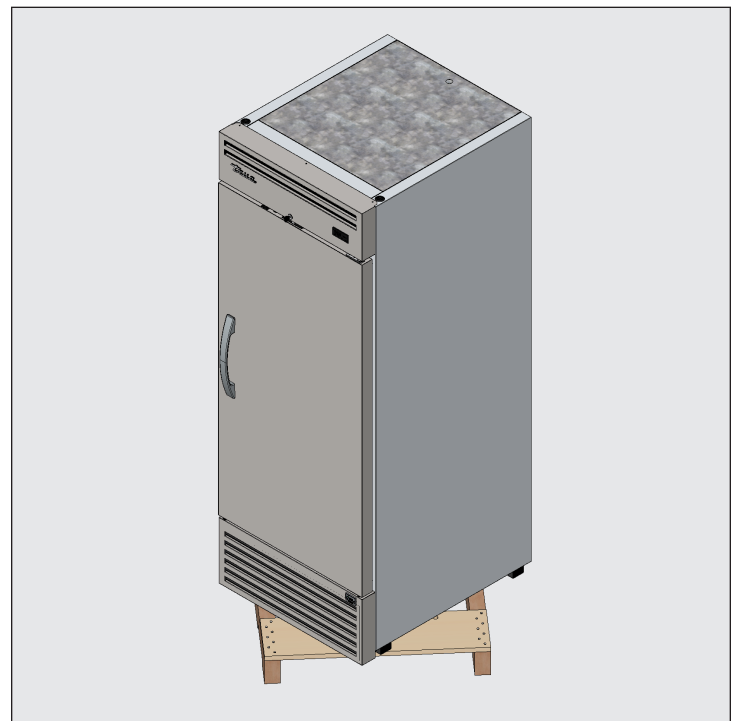


Abb. 3. Beim Anheben des Geräts nicht an den Arbeitsplatten, Türen/Schubläden oder Gittern anfassen.

## Installation und Inbetriebnahme (Forts.)

### Aufstellungsort

- Stellen Sie sicher, dass sich die Ablaufschläuche in der Schale befinden.
- Stecker und Kabel aus dem unteren hinteren Teil des Geräts führen (**NICHT** einstecken).
- Das Gerät sollte so nah an der Stromversorgung stehen, dass keine Verlängerungskabel erforderlich sind.

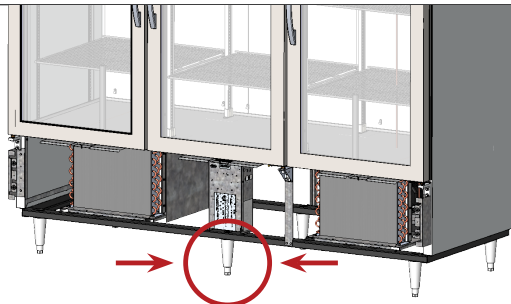
### Montage von Nivellierschrauben, Nivellierfüßen oder Lenkrollen

#### ⚠️ WARNUNG!

**Kippgefahr!** Vergewissern Sie sich **IMMER**, dass die mittleren Nivellierschrauben nach dem Nivellieren des Geräts vollständigen Bodenkontakt haben.

Vergewissern Sie sich **IMMER**, dass die Nivellierfüße oder Lenkrollen (und Unterlegscheiben) fest an der Schienenbaugruppe oder Montageplatte anliegen.

Vergewissern Sie sich **IMMER**, dass die mittleren Lenkrollen oder Nivellierfüße nach dem Nivellieren des Geräts vollständigen Bodenkontakt haben. Siehe Abbildung unten.



**Scharfe Kanten!** Gehen Sie beim Bewegen, Installieren, Reinigen, Warten und Instandhalten des Geräts vorsichtig vor, um Schnittverletzungen zu vermeiden. Seien Sie vorsichtig, wenn Sie unter das Gerät greifen oder Metallteile anfassen.

Zum Nivellieren des Geräts sind Schrauben vorhanden. Die höhenverstellbaren Füße sorgen für 6" (152 mm) Freiraum unter dem Gerät. Lenkrollen sorgen für die Mobilität des Geräts.

### Benötigtes Werkzeug

Zu den erforderlichen Werkzeugen gehören u. a. die folgenden:

- Verstellbarer Schraubenschlüssel

### Vorgehensweise – Nivellierschrauben

Wenn werksseitig keine Nivellierschrauben installiert sind, können Sie die Nivellierschrauben in die Gewindebohrungen der Rahmenschiene oder des Gerätebodens einschrauben, wenn Sie Zugang zur Unterseite des Geräts haben. Siehe Abbildungen 1–3.

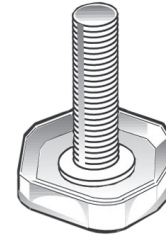


Abb. 1. Nivellierschraube.

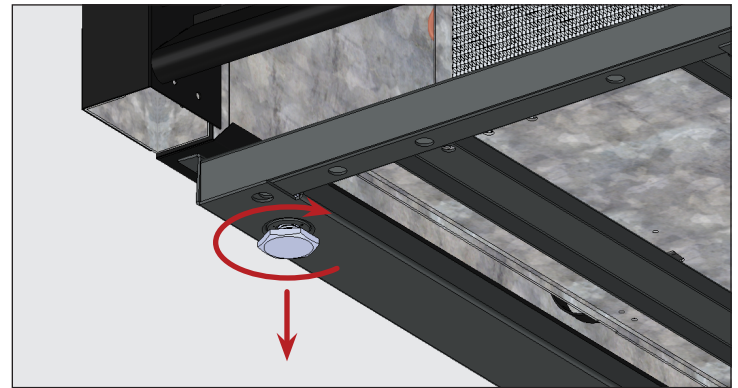


Abb. 2. Zum Absenken die Nivellierschrauben im Uhrzeigersinn drehen.

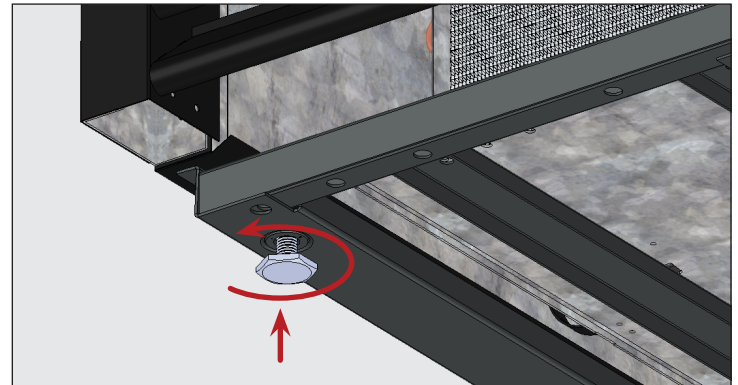


Abb. 3. Zum Anheben die Nivellierschrauben gegen den Uhrzeigersinn drehen.

## Installation und Inbetriebnahme (Forts.)

### Vorgehensweise – Nivellierfüße 6" (152 mm)

1. Kippen Sie das Gerät vorsichtig, um die Unterseite erreichen zu können.
2. Sofern vorhanden, entfernen Sie die Nivellierschrauben.
3. Schrauben Sie die Nivellierfüße in die Rahmenschiene oder den Geräteboden. Siehe Abb. 4 und Abb. 5.
4. Kontrollieren Sie, ob das Gerät eben steht. Siehe „Nivellieren des Geräts“ (S. 15).
5. Falls das Gerät nicht waagrecht ist, heben das untere Ende des Geräts vorsichtig anheben und abstützen. Dann den unteren Schaft des Nivellierfußes mit einem verstellbaren Schraubenschlüssel hinein- oder herausdrehen und das Gerät so nivellieren und stützen. Siehe Abb. 4 und Abb. 6.

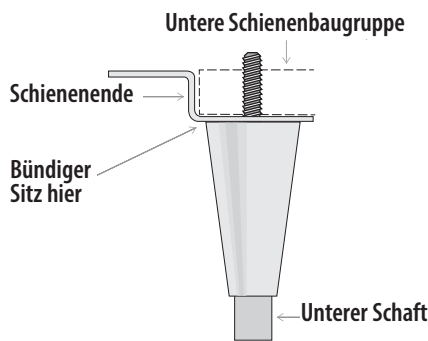


Abb. 4. Schemazeichnung eines Nivellierfußes

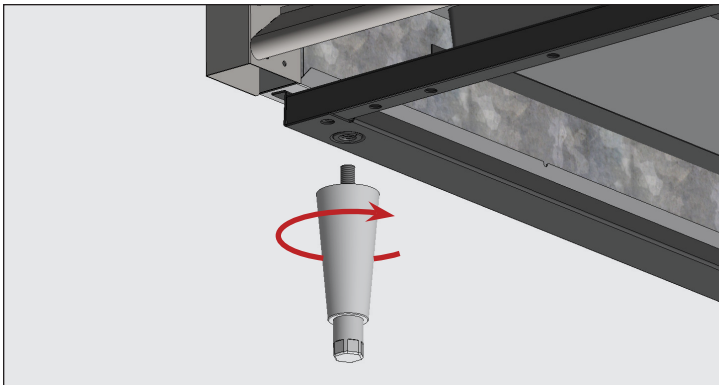


Abb. 5. Schrauben Sie die Nivellierfüße in die Gewindebohrungen.

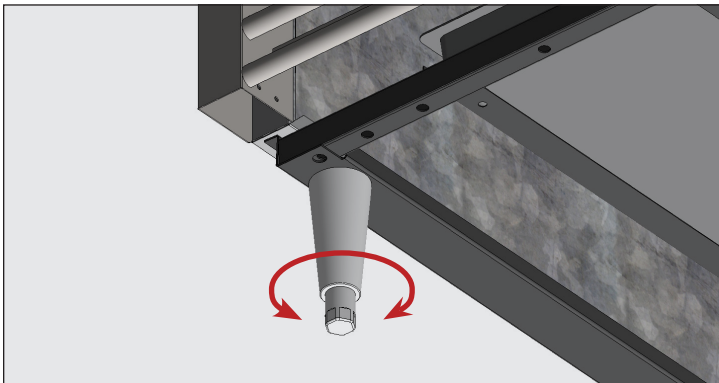


Abb. 6. Drehen Sie zum Nivellieren des Geräts den unteren Schaft.

### Vorgehensweise – Lenkrollen

#### ! BENUTZERAKTION!



Lenkrollen mit Feststellern an der Vorderseite montieren.

1. Kippen Sie das Gerät vorsichtig, um die Unterseite erreichen zu können.
2. Sofern vorhanden, entfernen Sie die Nivellierschrauben.
3. Schrauben Sie die Lenkrollen in die Rahmenschiene oder den Geräteboden. Siehe Abb. 7 und Abb. 8.
4. Kontrollieren Sie, ob das Gerät eben steht. Siehe „Nivellieren des Geräts“ (S. 15).
5. Lösen Sie am niedrigeren Ende des Geräts die Lenkrollenschraube so weit, dass Sie die mitgelieferten Unterlegscheiben zwischen das Lenkrollenlager und die untere Schiene des Geräts schieben können. Siehe Abb. 9.
6. Montieren Sie die gewünschte Anzahl von Unterlegscheiben. Siehe Abb. 9.
  - Wenn Sie mehr als eine Unterlegscheibe verwenden, achten Sie darauf, dass die Schlitze der Unterlegscheiben gegeneinander versetzt sind. Siehe Abb. 10.
  - Verwenden Sie **NICHT** mehr als vier (4) Unterlegscheiben pro Lenkrolle.
  - Achten Sie darauf, dass jede Unterlegscheibe den Lenkrollenschaft berührt.
7. Ziehen Sie die Unterlegscheiben und Lenkrollen fest und sichern Sie sie.
8. Kontrollieren Sie, ob das Gerät eben steht.
9. Wenn das Gerät nicht eben steht, wiederholen Sie die Schritte 3 bis 6, bis das Gerät eben und stabil steht.

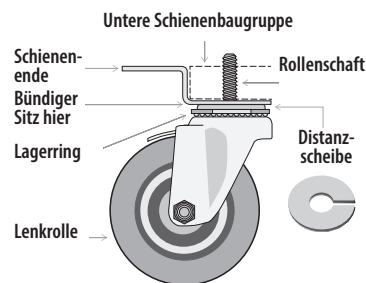


Abb. 7. Schemazeichnung einer Lenkrolle.

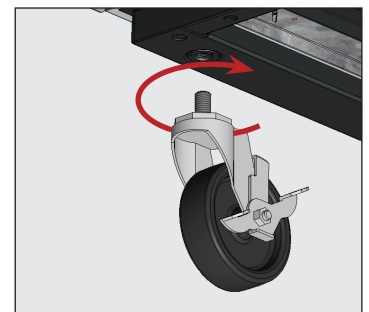


Abb. 8. Schrauben Sie die Lenkrollen in die Gewindebohrungen.

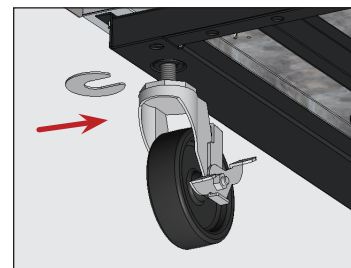


Abb. 9. Setzen Sie die Unterlegscheibe(n) ein. Achten Sie darauf, dass der Lenkrollenschaft fest angezogen ist.

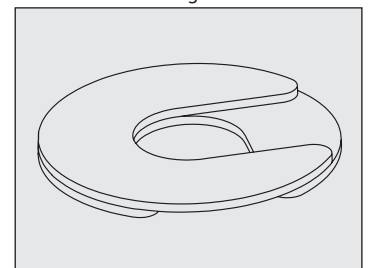


Abb. 10. Setzen Sie mehrere Unterlegscheiben versetzt ein.

## Installation und Inbetriebnahme (Forts.)

### Nivellieren des Geräts

#### ⚠️ WARNUNG!



**Kippgefahr!** Vergewissern Sie sich **IMMER**, dass die mittleren Nivellierschrauben nach dem Nivellieren des Geräts vollständigen Bodenkontakt haben.

Die ordnungsgemäße Nivellierung Ihres TRUE-Geräts ist entscheidend für den ordnungsgemäßen Betrieb (bei ortsfesten Geräten). Die Nivellierung wirkt sich auf die effektive Kondensatabfuhr und den Türbetrieb aus.

Unter „Montage von Nivellierschrauben, Nivellierfüßen oder Lenkrollen“ (S. 13) finden Sie Informationen zum Anpassen der Ebenheit und zu Unterlegscheiben.

#### Vorgehensweise

Stellen Sie das Gerät an seinem endgültigen Aufstellungsort auf. Nivellieren Sie das Gerät in Längs- und Querrichtung. Siehe Abb. 1.

1. Legen Sie die Wasserwaage in der Nähe der Türen auf den Innenboden des Geräts, und zwar parallel zur Vorderkante des Geräts. Nivellieren Sie das Gerät.
2. Legen Sie die Wasserwaage innen an der Geräterückwand an. Nivellieren Sie das Gerät.
3. Legen Sie die Wasserwaage links und rechts auf den Geräteboden, möglichst bündig an der Gerätewand. Nivellieren Sie das Gerät.

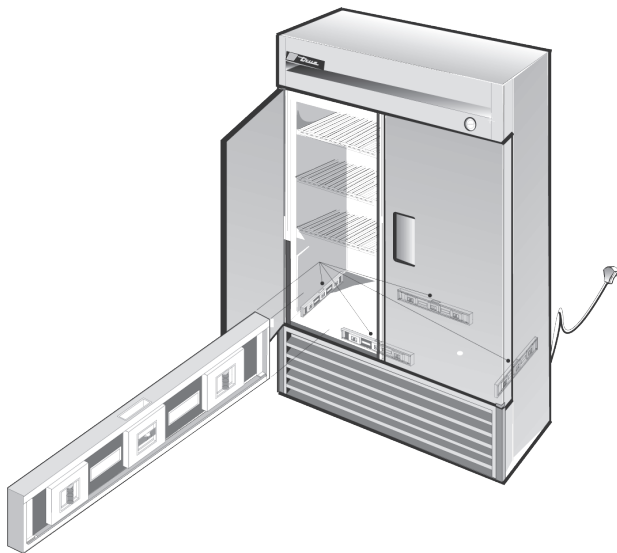


Abb. 1. Die Höhe entlang des Umfangs des Innenbodens messen.

### Abdichten des Geräts zum Fußboden

#### ⓘ BENUTZERAKTION!



**Asphaltböden reagieren sehr empfindlich auf Chemikalien.** TRUE empfiehlt, zum Schutz des Bodens eine Schicht Klebeband zwischen dem Asphalt und der Versiegelung anzubringen.

Die folgende Vorgehensweise bezieht sich auf das Abdichten eines ortsfesten Geräts zum Boden gemäß den NSF-Normen zum korrekten hygienischen Betrieb. Das Abdichten des Geräts zum Fußboden verhindert, dass nach Verschüttungen von Flüssigkeiten im Nahbereich Flüssigkeit unter unzugängliche Bereiche des Geräts gelangen.

Dies ist für Ihre Anwendung möglicherweise nicht erforderlich.

#### Vorgehensweise

1. Stellen Sie das Gerät an seinem endgültigen Aufstellungsort auf. Achten Sie auf einen ausreichenden Abstand zwischen der Rückseite und den Seiten gemäß „Abstände“ (S. 9), um ausreichende Belüftung zu gewährleisten.
2. Nivellieren Sie das Gerät in Längs- und Querrichtung. Siehe „Nivellieren des Geräts“ (S. 15).
3. Den Umriss des Geräts auf dem Boden anzeichnen.
4. Die Vorderseite des Geräts anheben und aufbocken.
5. Etwas NSF-geprüftes Dichtmittel (siehe Liste unten) 1/2" (13 mm) vom vorderen Rand des in Schritt 3 gezeichneten Umrisses entfernt auf dem Boden aufbringen. Die Dichtmittelmenge muss ausreichend bemessen sein, um den gesamten Geräteumfang abzudichten, wenn das Gerät auf das Dichtmittel gestellt wird.
6. Die Rückseite des Geräts anheben und aufbocken.
7. Dichtungsmasse an den anderen drei Seiten auf dem Boden auftragen wie in Schritt 5 beschrieben.
8. Das Gerät untersuchen, um sicherzustellen, dass es am gesamten Umfang zum Boden hin abgedichtet ist.

#### NSF-geprüfte Dichtmittel

- 3M #ECU800 Dichtmasse
- 3M #ECU2185 Dichtmasse
- 3M #ECU1055 Band
- 3M #ECU1202 Band
- Armstrong Cork – Rubber Caulk
- Products Research Co. #5000 Rubber Caulk
- GE Silikondichtmasse
- Dow Corning Silikondichtmasse

## Installation und Inbetriebnahme (Forts.)

### Montage der Ablageböden

#### ⚠️ WARNUNG!



**Überlastung, unsachgemäße Installation oder Beladung der Einschubböden** können zu deren Versagen führen (und den Betrieb des Geräts beeinträchtigen), was wiederum Schäden am Gerät, am Produkt oder Verletzungen nach sich ziehen kann.

#### ❗ BENUTZERAKTION!



**Für eine reibungslose Installation** empfiehlt True, zunächst den unteren Einschubboden zu installieren.

#### Vorgehensweise

1. Die gewünschte Höhe der Führung für den Einlegeboden / die Einschubwanne wählen.
2. Die Überstände der Führungsstange in der gewünschten Höhe an den entsprechenden Aufnahmeöffnungen der vorderen und hinteren Stangen ausrichten. Siehe Abb. 1.
3. Die Überstände in die Aufnahmeöffnungen einführen und prüfen, ob der Einlegeboden bzw. die Einschubwanne waagrecht ist. Siehe Abb. 2.
4. Mit leichtem Druck nach unten drücken, damit der Einlegeboden / die Einschubwanne einrastet. Siehe Abb. 3.
5. Die Schritte 1-3 für die übrigen Führungsstangen für Böden oder Wannen wiederholen. Die Führungsstangen müssen paarweise auf derselben Höhe eingesetzt werden. Siehe Abb. 4.
6. Die Gitterböden in die obere Führungsschiene einführen. Siehe Abb. 5.

**HINWEIS >** Die untere Führungsschiene ist für einen Produktbehälter vorgesehen. Siehe Abb. 6. Produktwannen sind nicht im Lieferumfang enthalten.

#### Anpassen der Einlegeböden

Die Aufteilung der Einlegeböden kann an die jeweilige Kundenanwendung angepasst werden. Der Schrank besitzt eine IEC-konforme Ablagetragefähigkeit von 173 lb (78,5 kg).

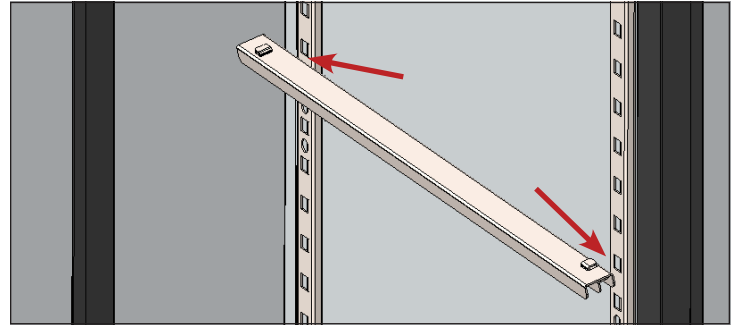


Abb. 1. Überstände an den Aufnahmeöffnungen ausrichten.

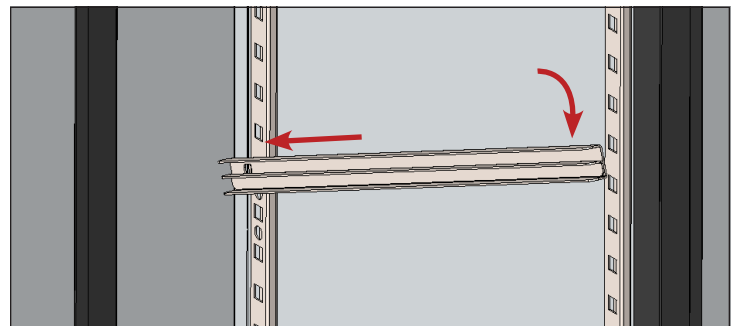


Abb. 2. Die Führungsstange für den Einlegeboden / die Einschubwanne in der gewünschten Höhe anordnen.

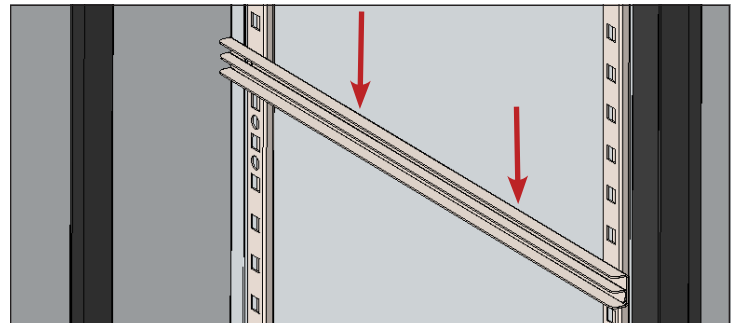


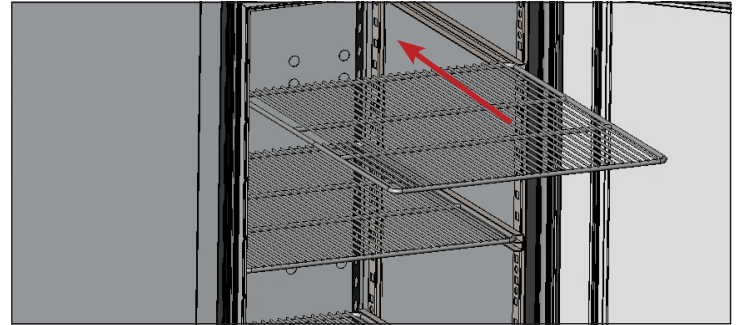
Abb. 3. Leicht nach unten drücken, damit die Führungsstange vollständig einrastet.



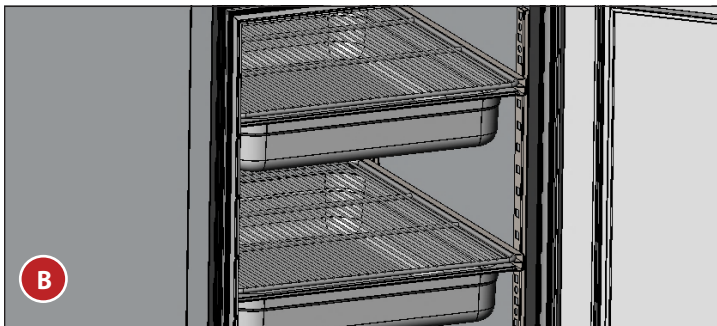
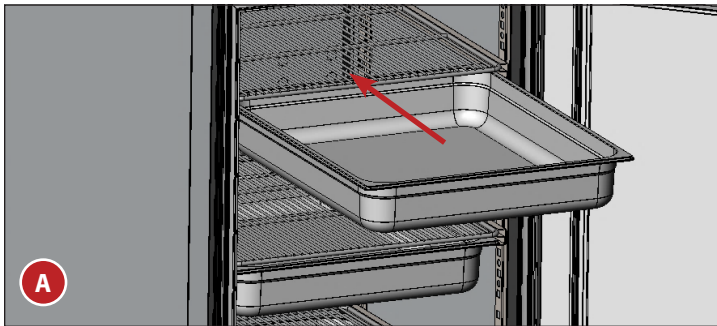
## Installation und Inbetriebnahme (Forts.)



**Abb. 4.** Installierte Führungsstangen mit Führungsschienen.



**Abb. 5.** Ablagegitter einsetzen.



**Abb. 6.** Ggf. Produktwannen in die Führungsschienen einsetzen. Produktwannen nicht im Lieferumfang enthalten.

## Betrieb des Geräts

## Betrieb des Geräts

**⚠️ WARNUNG – VERDERB!**

Der Eigentümer ist allein dafür verantwortlich, dass alle Lebensmittel bei der geeigneten Temperatur gelagert werden. Andernfalls sind Lebensmittel möglicherweise nicht mehr zum Verzehr geeignet. Der Verlust oder Verderb von Waren in Ihrem Gerät ist nicht von der Garantie abgedeckt. Zusätzlich zu den unten empfohlenen Installationsverfahren muss das Gerät zum Sicherstellen der ordnungsgemäßen Funktion 24 Stunden vor Gebrauch in Betrieb genommen werden.



## Inbetriebnahme

**⚠️ GEFAHR!****Gefahr von Stromschlag oder Verbrennungen!**

Netzkabel und Stecker auf Schäden überprüfen, bevor das Gerät an die Stromversorgung angeschlossen wird. Lassen Sie beschädigte Originalnetzkabel sofort von einem qualifizierten Techniker durch OEM-Komponenten ersetzen.

**! BENUTZERAKTION!**

Lassen Sie Ihr TRUE-Gerät **24 Stunden lang leer laufen**, bevor Sie es befüllen, um den ordnungsgemäßen Betrieb zu überprüfen. Denken Sie daran, dass unsere Werksgarantie **KEINE** Produktverluste abdeckt!

- Der Kompressor ist beim Kauf des Geräts betriebsbereit. Das Gerät muss lediglich an eine Steckdose angeschlossen werden.
- Eine gute Luftzirkulation in Ihrem TRUE-Gerät ist wichtig. Achten Sie darauf, dass Produkte nicht gegen die Seiten oder die Rückwand drücken und nicht näher als (4") 101,6 mm an das Verdampfergehäuse kommen. Die gekühlte Luft aus dem Verdampferregister muss im gesamten Gerät zirkulieren. Nur so ist eine gleichmäßige Produkttemperatur gewährleistet.
- Eine übermäßige Manipulation der Regelung kann zu Betriebsstörungen führen. Wenn Sie den Temperaturregler einmal austauschen müssen, bestellen Sie das Ersatzteil bei Ihrem TRUE-Händler oder einem empfohlenen Servicepartner.
- Alle Abdeckungen und Zugangsöffnungen müssen vor der Inbetriebnahme des Geräts angebracht und ordnungsgemäß gesichert sein.

# Betrieb des Geräts (Forts.)

## Anordnung von Temperaturregelung und Lichtschalter

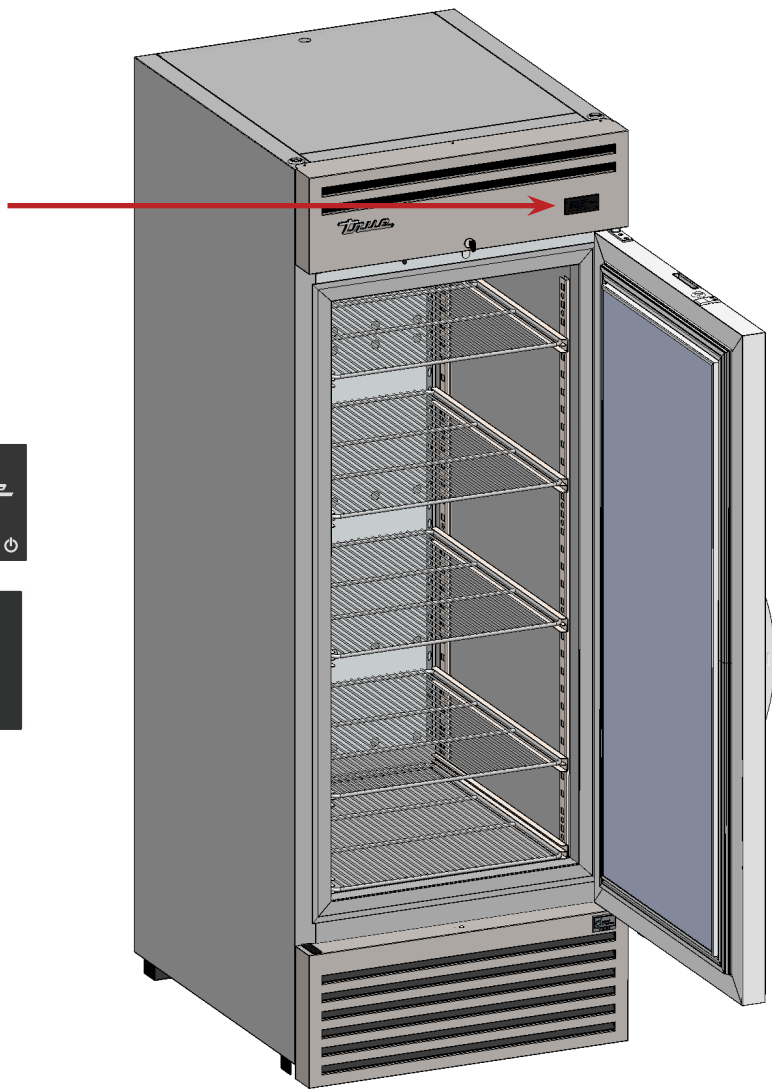
Das Licht-Symbol ☀ zeigt die ungefähre Position des Lichtschalters an.

Der elektronische Temperaturregler hat auch eine Lichtschalter-Funktion. Um das Licht ein- oder auszuschalten, auf den Pfeil nach oben ▲ M gehen.



### Elektronische Temperaturregelung

Vorn am Gitter oben.



## Betrieb des Geräts (Forts.)

### Allgemeiner Bedienablauf – Kühl- und Gefrierschränke

#### ! BENUTZERAKTION!



Weitere Informationen zur Einstellung der Temperaturregelung eines Geräts oder zum allgemeinen Bedienablauf sind in unserem Handbuch „Anpassung der Temperaturregelung – Bedienablauf“ in unserer Ressourcenbibliothek unter [truemfg.com/support/manuals/#panel4](https://truemfg.com/support/manuals/#panel4) oder über den QR-Code zu finden.

#### Sobald das Gerät angeschlossen wird, passiert Folgendes...

1. Bei Glastürmodellen leuchtet die Innenbeleuchtung (falls nicht, dann siehe „Anordnung der Lichtschalter“ (S. 19).
2. Das Display der elektronischen Temperaturregelung leuchtet (sofern vorhanden).

#### Wenn sich das Gerät im Kühlmodus befindet

1. Der Kompressor und/oder die Verdampferlüfter starten möglicherweise mit einer kurzen Verzögerung. Diese Verzögerung wird zeit- oder temperaturabhängig bestimmt. Diese Verzögerung kann auch infolge eines anfänglichen Abtauvorgangs auftreten, der mindestens sechs (6) Minuten dauert.
2. Der Temperaturregler bzw. das Thermostat schaltet den Kompressor sowie den oder die Verdampferlüfter möglicherweise gleichzeitig ein und aus.  
**AUSNAHME:** Die Modelle TSID, TDBD, TCGG und TMW haben keine(n) Verdampferlüfter.
3. Die Temperaturregelung schaltet den Kompressor in Abhängigkeit von der Temperatur des Verdampferregisters oder der Lufttemperatur ein oder aus, NICHT in Abhängigkeit von der Produkttemperatur.

#### a. Mechanische Temperaturregelung oder elektronische Temperaturregelung mit Knopf

- i. Die Temperaturregelung schaltet den Kompressor gemäß der definierten Einschalt- und Ausschalttemperatur ein und aus.
  1. 9 ist die kälteste Einstellung
  2. 1 ist die wärmste Einstellung
  3. 0 oder „Aus“ ist die Ausschaltposition des Kompressors

#### b. Elektronische Temperaturregelung mit Display

- i. Die Temperaturregelung schaltet den Kompressor gemäß dem definierten Sollwert und den Temperaturdifferenzialen ein und aus.
  1. Der Sollwert ist die einstellbare programmierte Temperatur, die entweder als Abschalttemperatur genutzt wird oder als mittlere Aufbewahrungstemperatur (nur wenn ein oberes und ein unteres Differential genutzt werden).
  2. Ein Temperaturdifferential ist eine nicht einstellbare programmierte Temperatur zur Bestimmung, des Ein- und Ausschaltpunkts des Kompressors (nur wenn der Sollwert die mittlere Aufbewahrungstemperatur ist).
4. Ein analoges Thermometer, ein digitales Thermometer oder ein Display an der elektronischen Regelung können die Schwankungen oder oberen und unteren Temperatur im Kühlzyklus wiedergeben, nicht die Produkttemperatur.  
**Die präziseste Methode zur Überprüfung des Gerätebetriebs ist das Messen der Produkttemperatur.**
5. Im Kühlmodus oder Abtaumodus kann es vorkommen, dass der Motor des Verflüssigerlüfters die Richtung wechselt, um Schmutz vom Verflüssigerregister abzublasen.

## Betrieb des Geräts (Forts.)

### Allgemeiner Bedienablauf – Kühl- und Gefrierschränke (Forts.)

#### Wenn sich das Gerät im Abtaumodus befindet...

1. Jedes Gerät muss abgetaut werden. So wird sichergestellt, dass das Verdampferregister frei von Frost und Eisablagerungen bleibt.
2. Die Abtaufunktion wird entweder von der Temperaturregelung oder von einer Schaltuhr aktiviert.  
**AUSNAHME:** Die Modelle TDC, TFM, THDC und TMW erfordern ein manuelles Abtauen. Die Häufigkeit des manuellen Abtauens hängt von der Nutzung des Geräts und den Umgebungsbedingungen ab.

#### a. Mechanische Temperaturregelung

- i. Die Temperaturregelung schaltet den Kompressor gemäß der definierten Einschalt- und Ausschalttemperatur ein und aus.
  1. Währenddessen läuft nur der Verdampferlüfter.  
**AUSNAHME:** Die Modelle TCGG, TDBD und TSID haben keinen Verdampferlüfter.
- ii. Bei Gefrierschränken mit mechanischer Temperaturregelung erfolgt das Abtauen zeitabhängig durch eine Schaltuhr.
  1. Während des Abtauens sind nur die Abtauheizung und die Ablaufrohrheizung eingeschaltet.
  2. Bei Erreichen einer bestimmten Verdampfertemperatur oder nach einer bestimmten Zeitdauer wird der Abtauvorgang beendet.
- iii. Modelle mit einem analogen oder digitalen Thermometer können während des Abtauens höhere Temperaturen als normal anzeigen.

#### b. Elektronische Temperaturregelung

- i. Die Temperaturregelung ist so programmiert, dass der Abtauvorgang nach einem bestimmten Zeitintervall gestartet wird, aber das Abtauen bei Erreichen einer bestimmten Temperatur ist ebenfalls möglich.
  1. Ein Kühlschrank schaltet während des Abtauens den Kompressor ab, so dass die Verdampferlüfter das Verdampferregister leeren können.
  2. Ein Gefrierschrank schaltet während des Abtauens den Kompressor und den Verdampferlüfter ab, um das Verdampferregister mit der elektrischen Heizvorrichtung zu leeren.
- ii. Die Temperaturregelung mit Digitalanzeige (falls vorhanden) zeigt beim Abtauen dEF an.
- iii. Modelle mit einem analogen oder digitalen Thermometer können während des Abtauens höhere Temperaturen als normal anzeigen.
- iv. Nach dem Abtauen benötigt das Display eine gewisse Zeit, bis die Temperatur angezeigt wird.  
**HINWEIS >** Die Temperaturanzeige auf dem Display erfolgt gegebenenfalls verzögert, nachdem ein Abtauvorgang abgeschlossen wurde. Stattdessen wird während des Kühlzyklus eventuell noch dEF angezeigt.

#### Wenn das Gerät einen hör- und sichtbaren Alarm auslöst...

1. Bitte beachten Sie die Hinweise zur spezifischen Temperaturregelung des Gerätes unter „Anpassung der Temperaturregelung – Bedienablauf“ im Handbuch; dort finden Sie die möglichen Alarmcodes.

## Wartung und Instandhaltung

# Wartung und Instandhaltung

### ⚠️ GEFAHR!

	<p><b>Gefahr von Stromschlag oder Verbrennungen!</b></p> <ul style="list-style-type: none"> <li>Wenn Sie eine elektronische Steuerung ausschalten oder die Temperaturregler auf 0 (Aus-Stellung) stellen, werden <b>NICHT</b> alle Komponenten stromlos. Ziehen Sie stets den Netzstecker oder trennen Sie die Stromversorgung ab, bevor Installations- oder Instandhaltungsarbeiten durchgeführt werden.</li> <li>Das Gerät <b>NICHT</b> mit einem Hochdruckreiniger oder Schlauch reinigen.</li> </ul>
	<p><b>Kältemittel/ Isolierung sind entflammbar!</b> Lassen Sie Ihr Gerät von einem lizenzierten Serviceanbieter warten. So verringert sich das Risiko einer möglichen Entzündung durch falsche Teile oder unsachgemäße Wartung und die Gesundheit und Sicherheit des Bedieners bleiben gewährleistet.</p>

### ⚠️ WARNUNG!

	<ul style="list-style-type: none"> <li>Installation und Wartung des Geräts dürfen <b>nur von qualifizierten Technikern</b> durchgeführt werden. Wenn Sie Hilfe bei der Suche nach einem Kühlgerätetechniker in Ihrer Region benötigen, um Installation, Wartung oder Service durchführen zu lassen, verwenden Sie bitte unsere Serviceanbieter-Suche unter <a href="https://truemfg.com/support/service-locator">truemfg.com/support/service-locator</a>.</li> <li><b>Schalten Sie während der Wartungs- und Instandhaltungsarbeiten alle Versorgungseinrichtungen</b> (Gas, Strom, Wasser) gemäß den anerkannten Praktiken aus und sperren Sie sie ab.</li> </ul>
  	<p><b>Der Eigentümer des Geräts ist verantwortlich</b> für die Durchführung einer Gefährdungsbeurteilung der persönlichen Schutzausrüstung (PSA) und für Gewährleistung eines angemessenen Schutzes bei Wartungs- und Reinigungsarbeiten.</p> <p><b>Verwenden Sie bei der Installation und Wartung geeignete Werkzeuge, Sicherheitsausrüstung und PSA.</b></p>

### ⚠️ WARNUNG!

	<p><b>Scharfe Kanten!</b></p> <ul style="list-style-type: none"> <li>Gehen Sie beim Bewegen, Installieren, Reinigen, Warten und Instandhalten des Geräts vorsichtig vor, um Schnittverletzungen zu vermeiden. Seien Sie vorsichtig, wenn Sie unter das Gerät greifen oder Metallteile anfassen.</li> <li>Halten Sie Ihre Finger von Quetschkanten fern, z. B. von den Zwischenräumen zwischen Gerätetüren und angrenzenden Geräten. Gehen Sie beim Schließen von Türen umsichtig vor, wenn Kinder in der Nähe sind.</li> </ul>
	<p><b>Quetsch- und Schnittgefahr!</b> Halten Sie Abstand, wenn Sie das Gerät auspacken, aufstellen, bewegen oder warten.</p>
	<p><b>Rutschige Oberflächen!</b> Feuchtigkeit, die durch unsachgemäße Entleerung entsteht, kann zu rutschigen Oberflächen in der Nähe des Geräts führen. Sie sind verpflichtet, Ihre Kunden sofort über rutschige Oberflächen zu informieren und diese zu trocknen. Nasse Böden müssen mit einem entsprechenden Schild gekennzeichnet werden, das auf die Rutschgefahr hinweist.</p>

## Wartung und Instandhaltung (Forts.)

### ! HINWEIS!



- **Der Eigentümer des Geräts** ist für die ordnungsgemäße Wartung, wie in der Installationsanleitung beschrieben, verantwortlich. Routinemäßige Pflege- und Wartungsarbeiten sind nicht von der TRUE-Garantie abgedeckt.
- Weitere Wartungsanweisungen finden Sie im Medien-Center unter [truemfg.com](http://truemfg.com).
- Alle Geräteeinstellungen dürfen erst vorgenommen werden, **NACHDEM** überprüft wurde, ob das Gerät eben und sicher steht.



Abb. 1. Beispiel für Originalersatzteile

### Austauschen von Komponenten

### ! BENUTZERAKTION!



- Tauschen Sie Komponenten **ausschließlich gegen Originalersatzteile** aus, wie in Abb. 1 gezeigt. Originalersatzteile minimieren das Risiko einer möglichen Entzündung durch falsche Teile. Die Verwendung von Nicht-Originalersatzteilen kann zum Erlöschen der Garantie von TRUE führen.
- **Lassen Sie Ihr Gerät von einem lizenzierten Serviceanbieter warten.** So verringert sich das Risiko einer möglichen Entzündung durch falsche Teile oder unsachgemäße Wartung und die Gesundheit und Sicherheit des Bedieners bleiben gewährleistet.

## Wartung und Instandhaltung (Forts.)

### Empfohlene Wartung

Siehe unten „Empfohlene Wartungsarbeiten und -intervalle“. Einige Schritte können je nach Ihrer Installation häufiger erforderlich sein.

Wartungsarbeiten	Monatlich	Vierteljährlich	Jährlich
Überprüfen Sie, ob das Gerät die Produkttemperatur aufrechterhält.	X	X	X
Überprüfen Sie das Netzkabel auf Schäden; falls es beschädigt ist, ersetzen Sie es sofort.	X	X	X
Prüfen Sie, ob das Netzkabel vollständig in die Steckdose eingesteckt ist			X
Überprüfen Sie den Gesamtzustand des Geräts und seiner Komponenten (z. B. Lenkrollen, Türen und Scharniere).	X	X	X
Überprüfen Sie die Funktion aller beweglichen Teile (z. B. Lüftermotoren, Türen und Türschnüre).			X
Prüfen Sie den physischen Zustand aller Dichtungen; stellen Sie sicher, dass die Dichtungen richtig abdichten.		X	X
Überprüfen Sie alle Lampen, Lampenhalterungsanschlüsse, LED-Module und LED-Modulanschlüsse.	X	X	X
Überprüfen Sie alle Verflüssigerregister (Vorder- und Rückseite) auf Staub und Verunreinigungen; falls vorhanden, entfernen Sie die Verunreinigungen.	X	X	X
Überprüfen Sie den physischen Zustand aller Verflüssiger- und Verdampferregister; richten Sie die Registerlamellen bei Bedarf gerade.		X	X
Prüfen Sie alle Verdampfer auf Staub und Verunreinigungen; falls vorhanden, entfernen Sie die Verunreinigungen.		X	X
Prüfen Sie, ob die Abflussleitung frei von Verunreinigungen ist.		X	X





## Wartung und Instandhaltung (Forts.)

### Reinigen des Verflüssigerregisters

#### ⚠ GEFAHR!



##### Gefahr von Stromschlag oder Verbrennungen!

- Ziehen Sie stets den Netzstecker oder trennen Sie die Stromversorgung ab, bevor Installations- oder Instandhaltungsarbeiten durchgeführt werden.
- Das Gerät **NICHT** mit einem Hochdruckreiniger oder Schlauch reinigen.

#### ⚠ WARNUNG!



**Der Eigentümer des Geräts ist verantwortlich** für die Durchführung einer Gefährdungsbeurteilung der persönlichen Schutzausrüstung (PSA) und für Gewährleistung eines angemessenen Schutzes bei Wartungs- und Reinigungsarbeiten.



**Verwenden Sie bei der Installation und Wartung geeignete Werkzeuge, Sicherheitsausrüstung und PSA.**



**Scharfe Kanten!** Die Lamellen der Register sind scharfkantig, und auch andere Metallteile können scharfe Kanten aufweisen. Gehen Sie beim Bewegen, Installieren, Reinigen, Warten und Instandhalten des Geräts vorsichtig vor, um Schnittverletzungen zu vermeiden.



**Gefahr von Augenverletzungen!** Staub und Späne in der Luft können Augenverletzungen verursachen. Augenschutz empfohlen.

#### ⓘ BENUTZERAKTION!



Positionieren Sie **KEIN** Filtermaterial vor dem Verflüssigerregister.

#### ⓘ HINWEIS!



Die Reinigung des Verflüssigerregisters ist **NICHT** von der Garantie gedeckt!

#### Benötigtes Werkzeug

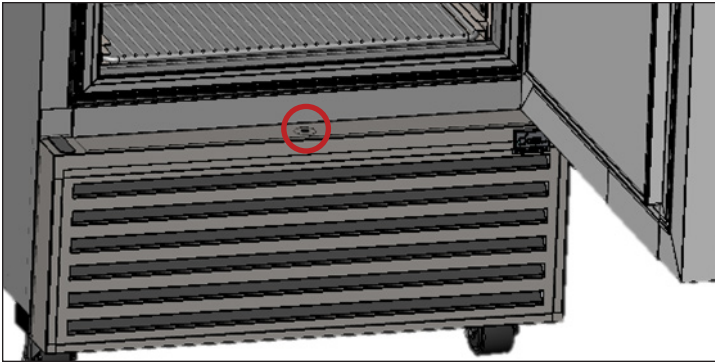
Zu den erforderlichen Werkzeugen gehören u. a. die folgenden:

- Kreuzschlitzschraubendreher oder Akkuschauber mit Kreuzschlitz-Bit
- 1/4"-Schraubenschlüssel
- 3/8"-Schraubenschlüssel
- Feste Bürste
- Druckluftbehälter
- Staubsauger
- Taschenlampe
- Augenschutz
- Schutzhandschuhe

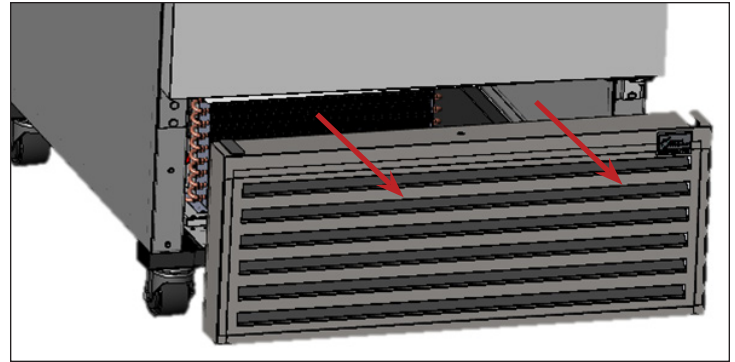
#### Vorgehensweise

1. Stromversorgung des Geräts abtrennen.
2. Das vordere Lüftungsgitter des Geräts entfernen. Siehe Abbildungen 1–2.
3. Befreien Sie die Lamellen des vorderen Verflüssigerregisters mit einer starren Bürste vorsichtig von angesammeltem Schmutz. Siehe Abb. 3.
4. Wenn die Oberfläche der Röhren vom Schmutz befreit ist, mit einer Taschenlampe prüfen, ob durch den Wärmetauscher zu sehen ist, wie sich der Lüfterflügel des Verflüssigers dreht. Siehe Abb. 4.  
  
Bei freier Sicht das Lüftungsgitter wieder anbringen, das Gerät an die Stromversorgung anschließen und den Betrieb überprüfen. Wenn die Sicht weiterhin durch Schmutz versperrt ist, mit Schritt 5 fortfahren.
5. Entfernen Sie die Schrauben des Verflüssigersockels. Siehe Abb. 5.
6. Halterungen der Verflüssigerrohre entfernen (sofern vorhanden).
7. Schieben Sie den Verflüssiger vorsichtig heraus (die Schlauchverbindungen sind flexibel). Siehe Abb. 6. Die Spule vorsichtig mit Druckluft oder CO<sub>2</sub> durchblasen, bis sie sauber ist.
8. Saugen Sie den Schmutz um und hinter dem Bereich des Verflüssigers sorgfältig ab.
9. Halterungen der Verflüssigerrohre wieder anbringen (sofern zutreffend). Die Kompressoreinheit vorsichtig wieder einsetzen und festschrauben. Siehe Abb. 7.
10. Das Lüftungsgitter wieder anbringen, das Gerät an die Stromversorgung anschließen und den Betrieb überprüfen.

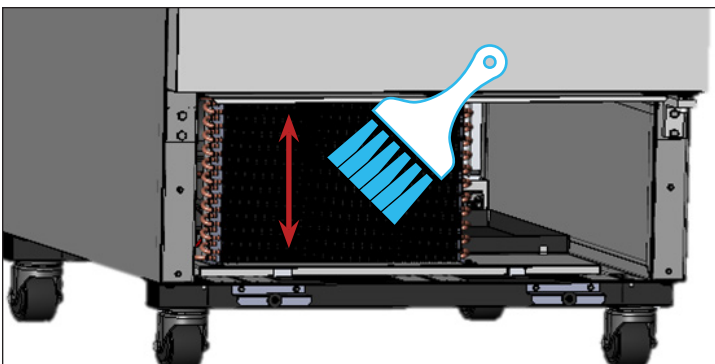
## Wartung und Instandhaltung (Forts.)



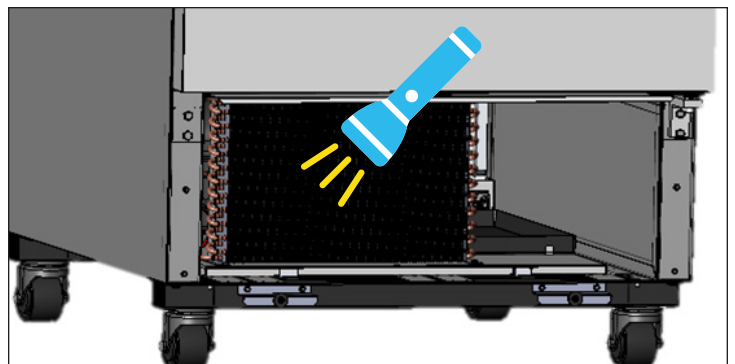
**Abb. 1.** Schraube zur Befestigung des Lüftungsgitters unter der Schwenktür



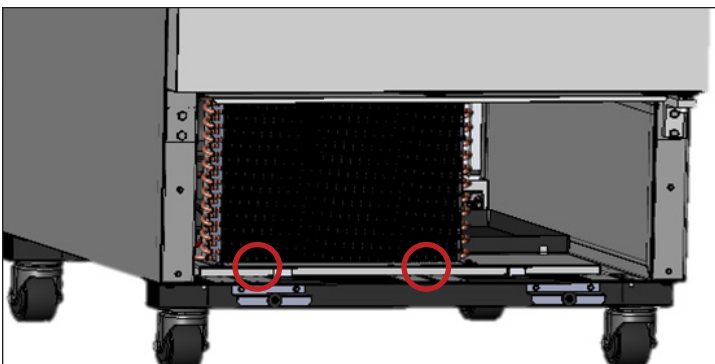
**Abb. 2.** Das Gitter vorsichtig abnehmen.



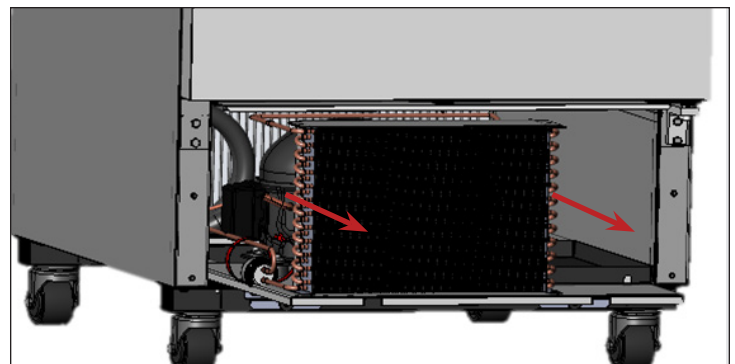
**Abb. 3.** Niemals über die Lamellen des Registers bürsten.



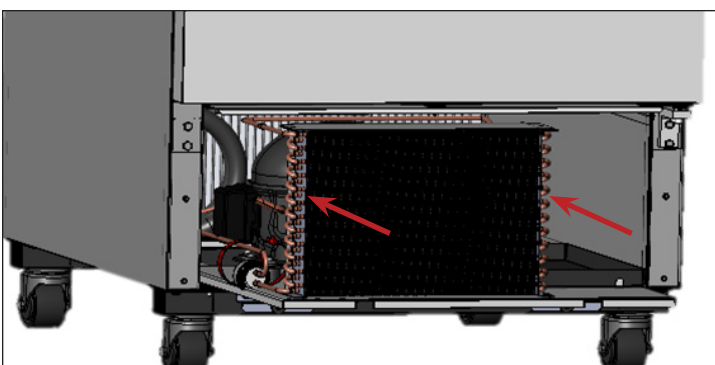
**Abb. 4.** Prüfen, ob alle Verstopfungen beseitigt wurden.



**Abb. 5.** Die Schrauben des Verflüssigersockels entfernen.



**Abb. 6.** Die Verflüssigereinheit vorsichtig herausziehen.



**Abb. 7.** Setzen Sie die Verflüssigereinheit vorsichtig wieder ein und drehen Sie die Schrauben ein.

## Wartung und Instandhaltung (Forts.)

### Reinigung und Pflege von Oberflächen

#### ⚠ GEFAHR!



##### Gefahr von Stromschlag oder Verbrennungen!

- Das Gerät **NICHT** mit einem Hochdruckreiniger oder Schlauch reinigen.

#### ⚠ WARNUNG!



**Rutschige Oberflächen!** Feuchtigkeit, die durch unsachgemäße Entleerung entsteht, kann zu rutschigen Oberflächen in der Nähe des Geräts führen. Sie sind verpflichtet, Ihre Kunden sofort über rutschige Oberflächen zu informieren und diese zu trocknen. Nasse Böden müssen mit einem entsprechenden Schild gekennzeichnet werden, das auf die Rutschgefahr hinweist.



**Der Eigentümer des Geräts ist verantwortlich** für die Durchführung einer Gefährdungsbeurteilung der persönlichen Schutzausrüstung (PSA) und für Gewährleistung eines angemessenen Schutzes bei Wartungs- und Reinigungsarbeiten.



**Verwenden Sie bei der Installation und Wartung geeignete Werkzeuge, Sicherheitsausrüstung und PSA.**

#### ⓘ BENUTZERAKTION!



**VERWENDEN SIE FÜR GLASTÜREN KEINE REINIGUNGSMITTEL AUF ZITRUSBASIS.**

#### Dichtungen

- Reinigen Sie die Dichtungen mit warmer Seifenlauge.
- Verwenden Sie **KEINE** scharfen Werkzeuge oder Messer, um eine Dichtung abzuschaben.
- Verwenden Sie möglichst keine starken industriellen Reinigungsmittel.

#### Glas

- Reinigen Sie Glaselemente mit einem milden Glasreiniger. Verwenden Sie **KEINE** Reinigungsmittel auf Zitrusbasis.

#### Innenraum

- Reinigen Sie die Innenflächen mit einer milden Lösung aus Backpulver und Wasser, um die Geruchsbildung zu verringern. Verwenden Sie **KEINE** scharfen oder scheuernden Reinigungsmittel.
- Verwenden Sie für die Reinigung von Kunststoff- oder pulverbeschichteten Teilen warme Seifenlauge. Verwenden Sie **KEINE** Edelstahlreiniger oder ähnliche Lösungsmittel.

#### Außenseite

- Verwenden Sie für die Reinigung von Kunststoff- oder pulverbeschichteten Teilen warme Seifenlauge. Verwenden Sie **KEINE** Edelstahlreiniger oder ähnliche Lösungsmittel.
- Reinigen Sie Edelstahl **NICHT** mit Stahlwolle oder Scheuermitteln. Verwenden Sie **KEINE** Reinigungsmittel oder Entfetter, die Chloride oder Phosphate enthalten. Weitere Einzelheiten finden Sie in den modellspezifischen Installationsanleitungen.

## Wartung und Instandhaltung (Forts.)

### Pflege und Reinigung von Edelstahl

#### ❗ BENUTZERAKTION!



**NIEMALS STAHLWOLLE, SCHEUERMITTEL ODER AUF CHLOR BASIERENDE PRODUKTE ZUM REINIGEN VON EDELSTAHLFLÄCHEN VERWENDEN.**

#### Feinde des Edelstahls

Im Wesentlichen zerstören drei Dinge die Passivierungsschicht von Edelstahlflächen und fördern die Korrosion.

- Kratzer von Drahtbürsten, Schabern und Stahlwolle oder anderen Werkzeugen, die eine Edelstahloberfläche beschädigen.
- Ablagerungen können auf dem Edelstahl Flecken hinterlassen. Je nachdem, in welcher Region Sie leben, ist Ihr Wasser hart oder weich. Hartes Wasser kann Flecken hinterlassen. Wenn es erwärmt wird und zu lange auf der Oberfläche bleibt, können Ablagerungen entstehen. Diese Ablagerungen können die Passivierungsschicht zerstören und Rost verursachen. Rückstände von der Zubereitung von Speisen oder Wartungsarbeiten müssen schnellstmöglich entfernt werden.
- Chloride in Kochsalz, Lebensmitteln und Wasser sowie in Haushalts- und Industriereinigern. Dies sind die ungünstigsten Chloride für Edelstahl.

#### Reinigung und Pflege von Edelstahl

Reinigungsmittel für Edelstahl müssen frei von Phosphaten, Chlor, Chloriden und Ammoniak sein.

True bietet umweltfreundliche Reinigungsmittel und Polituren im True Store unter [store.trueresidential.com/products/stainless-steel-clean-polish-kit](https://store.trueresidential.com/products/stainless-steel-clean-polish-kit).

#### Geräte und Hardware in kundenspezifischer Lackierung

Für lackierte Türen und andere Oberflächen eine milde Seifenlösung und ein weiches Mikrofasertuch verwenden.

## Wartung und Instandhaltung (Forts.)

### 8 Tipps zur Rostvermeidung auf Edelstahl

#### Ausrüstung sauber halten

Beugen Sie der Entstehung von hartnäckigen Flecken durch häufiges Reinigen vor. Verwenden Sie die empfohlenen Reiniger (alkalisch-chlorierte oder chloridfreie Reiniger).

#### Die richtigen Reinigungswerkzeuge verwenden

Vermeiden Sie scheuernde Werkzeuge bei der Reinigung Ihrer Edelstahlprodukte. Weiche Tücher und Kunststoffschwämme beschädigen die Passivierungsschicht des Edelstahls nicht.

#### Entlang der Polierlinien polieren

Auf einigen Edelstahloberflächen sind sogenannte Polierlinien bzw. eine „Maserung“ zu erkennen. Wenn Polierlinien sichtbar sind, dann immer parallel zu diesen streichen. Wenn keine Maserung sichtbar ist, verwenden Sie einen Kunststoffschwamm oder ein weiches Tuch.

#### Alkalische, alkalisch-chlorierte oder chloridfreie Reinigungsmittel verwenden

Viele herkömmliche Reinigungsmittel enthalten viele Chloride. Die Industrie bietet inzwischen zunehmend chloridfreie Reinigungsmittel an. Wenden Sie sich an Ihren Reinigungsmittelanbieter, wenn Sie sich beim Chloridgehalt Ihres Reinigers nicht sicher sind. Fragen Sie nach einer Alternative, wenn Ihr derzeitiges Reinigungsmittel Chloride enthält. Außerdem Reinigungsmittel vermeiden, die Quartärsalze enthalten. Diese greifen Edelstahl an und verursachen Lochfraß und Rost.

#### Abspülen

Nach der Verwendung chlorierter Reinigungsmittel sofort abspülen und trocken wischen. Auch alle anderen Reinigungsmittel sowie Wasser sollten möglichst schnell abgewischt werden. Das Edelstahlgerät an der Luft trocknen lassen. Der Sauerstoff trägt zum Erhalt der Passivierungsschicht des Edelstahls bei.

#### Auf Edelstahl niemals Salzsäure (Chlorwasserstoffsäure) verwenden

Selbst in verdünnter Form kann Salzsäure Korrosion, Lochfraß und Spannungsrisskorrosion an Edelstahl verursachen.

#### Wasseraufbereitung

Um Ablagerungen zu vermeiden, sollte hartes Wasser nach Möglichkeit enthärtet werden. Der Einbau eines Wasserfilters kann korrosive und andere unangenehme Substanzen aus dem Wasser entfernen. Salze in einem ordnungsgemäß gewarteten Wasserenthärter wirken sich vorteilhaft aus. Einen Spezialisten für Wasseraufbereitung konsultieren, wenn die Anforderungen zu ordnungsgemäßen Aufbereitung unklar ist.

#### Regelmäßige Erneuerung und Passivierung des Edelstahls

Edelstahl erhält seinen Rostschutz durch schützende Chromoxide auf seiner Oberfläche. Werden diese Oxide durch Scheuern oder Reaktion mit schädlichen Chemikalien entfernt, dann wird das Eisen im Stahl freigelegt und oxidiert (rostet). Die Passivierung ist ein chemischer Prozess, der freies Eisen und andere Verunreinigungen von der Oberfläche des Edelstahls entfernt, so dass sich die schützenden Chromoxide neu bilden können.



*trwe*®

[truemfg.com](http://truemfg.com)