



TGN-1R-1S-HC



TGN-2R-2S-HC

### ⚠ AVERTISSEMENT !



**Veillez à lire et à comprendre le présent document dans son intégralité** avant d'installer, de faire fonctionner cet appareil, de même qu'avant de procéder à sa maintenance ou de l'entretenir. Le non-respect de cette consigne peut entraîner un dysfonctionnement de l'appareil, des dégâts matériels, des blessures graves, voire mortelles. Les dysfonctionnements de l'appareil, blessures ou dégâts matériels résultant d'une installation incorrecte ne sont pas couverts par la garantie.



### 📌 ACTION DE L'UTILISATEUR !

TRUE suit l'historique de votre appareil par son numéro de série. Pour plus de commodité, inscrivez le nom complet du modèle de votre appareil et son numéro de série ci-dessous. Cette information figure sur l'étiquette de série. L'emplacement de l'étiquette de série varie en fonction de l'appareil.

Nom du modèle :

Numéro de série :

#### True Manufacturing Co., Inc.

2001 East Terra Lane • O'Fallon, Missouri 63366-4434  
(636) 240-2400 • FAX : (636)-272-2408

FAX international : (636)-272-7546 • (800)-325-6152

Service Pièces : (800)-424-TRUE (424-8783)

Service Pièces N° FAX : (636)-272-9471



## GUIDE D'INSTALLATION

### TGN Réfrigérateurs & Congélateurs

Traduction des instructions d'origine

#### Amérique du Nord – Canada et Caraïbes

Téléphone garantie +1 855-878-9277  
Fax garantie +1 636-980-8510  
E-mail garantie warrantyinquiries@truemfg.com  
Téléphone technique +1 855-372-1368  
E-mail technique service@truemfg.com  
7h – 18h CST du lundi au vendredi,  
8h – 12h le samedi

#### Mexique

Téléphone : +52 555-804-6343/44  
service-mexicocity@truemfg.com  
9h – 17h30 L-V

#### Amérique Latine

Téléphone : +52 555-804-6343/44  
servicelatam@truemfg.com  
9h – 17h30 L-V

#### Royaume-Uni, Irlande, Moyen-Orient, Afrique et Inde

Téléphone : +44 (0) 800-783-2049  
Service-emea@truemfg.com  
8h30 – 17h L-V

#### Australie

Téléphone : +61 2-9618-9999  
service-aus@truemfg.com  
8h30 – 17h L-V

#### Union européenne et Communauté des États indépendants

Téléphone : +41 61 563 0705  
service-emea@truemfg.com  
8h – 17h L-V



# MERCI

## POUR VOTRE ACHAT

### Félicitations !

L'objectif principal du présent document est d'aider à l'installation, à la maintenance et à l'entretien de votre appareil TRUE. Ce document contient des informations importantes concernant la sécurité, le fonctionnement, la maintenance et l'entretien. **NE JETEZ PAS** ce document. TRUE est uniquement le fabricant de l'appareil. Pour vous aider à trouver un technicien spécialisé dans la réfrigération dans votre région pour l'installation, l'entretien ou la maintenance, veuillez consulter notre Localisateur d'entreprises de services à l'adresse [truemfg.com/support/service-locator](https://truemfg.com/support/service-locator).

### ! AVIS !



Votre appareil pourrait ne pas parfaitement correspondre aux schémas présentés dans ce manuel.

### Sommaire

#### Préface

Définition des termes signalétiques et des symboles ..... 3

#### Informations importantes sur la sécurité

Consignes générales de sécurité et mises en garde de fonctionnement ..... 4

Mises en garde contre les lésions corporelles ..... 5

Mises en garde contre les réfrigérants à base d'hydrocarbures ..... 6

Consignes de mise au rebut de l'appareil ..... 6

Consignes de sécurité électrique ..... 7

#### À propos des exigences pour votre appareil et votre installation

Spécifications de l'appareil ..... 8

Dégagements ..... 9

Exigences électriques ..... 10

Installation électrique et sécurité ..... 10

#### Installation et configuration

Déballage ..... 11

Emplacement de l'appareil ..... 13

Installation des vis de nivellement, des pieds de mise à niveau ou des roulettes ..... 13

Mise de niveau de l'appareil ..... 15

Fixation de l'appareil au sol ..... 15

Installation des étagères ..... 16

#### Fonctionnement de l'appareil

Démarrage ..... 18

Contrôle de la température et emplacement de l'interrupteur d'éclairage ..... 19

Séquence de fonctionnement générale ..... 20

#### Maintenance et entretien

Remplacement des composants ..... 23

Maintenance recommandée ..... 24

Nettoyage du serpentin du condenseur ..... 26

Entretien et nettoyage général des surfaces ..... 28

Entretien et nettoyage de l'acier inoxydable ..... 29

8 conseils pour éviter la rouille sur l'acier inoxydable ... 30

#### Garantie

Informations sur la garantie ..... 31

## Préface

Les mises en garde, directives et recommandations figurant dans le présent document sont destinées à prévenir les dommages sur l'appareil, les dégâts matériels, ainsi que les blessures ou les décès. Veuillez lire attentivement toutes les mises en garde, directives et recommandations avant toute intervention afin de garantir en permanence un fonctionnement et une maintenance en toute sécurité de votre appareil TRUE.

## Définition des termes signalétiques et des symboles

Les symboles susceptibles d'apparaître dans le présent document sont énumérés ci-dessous. Certains symboles peuvent ne pas y figurer.

Définition des termes signalétiques	
<b>DANGER !</b>	Une situation de danger imminent qui, si elle n'est pas écartée, entraîne des blessures graves, voire mortelles.
<b>AVERTISSEMENT !</b>	Une situation potentiellement dangereuse qui, si elle n'est pas écartée, peut entraîner des blessures graves, voire mortelles.
<b>PRUDENCE !</b>	Une situation potentiellement dangereuse qui, si elle n'est pas écartée, peut entraîner des blessures légères à modérées ; une pratique risquée.
<b>ACTION DE L'UTILISATEUR !</b>	Alerte liée à une action de l'utilisateur, suivez toutes les recommandations pour éviter d'endommager l'appareil ou le produit.
<b>AVIS !</b>	Une information importante sans rapport avec un danger ou un risque de lésions corporelles.

Symboles de sécurité	
	<b>Alerte liée à la sécurité</b> ; met en garde le lecteur contre un risque éventuel de blessures physiques. Respectez tous les messages de sécurité qui suivent ce symbole afin d'éviter tout risque de blessure ou de décès.
	<b>Matériau inflammable</b> ; risque d'incendie ou d'explosion.
	Risque de <b>choc électrique</b> .
	Risque de <b>basculement</b> ; risque de renversement.
	<b>Élément tranchant</b> ; risque de coupure ou de sectionnement.
	Risque <b>pour les yeux</b> ; risque de lésion oculaire.
	Risque d' <b>explosion d'un vérin sous pression</b> .
	Risque de <b>surface glissante</b> .
	Risque d' <b>écrasement ou de coupure</b> .

Symboles supplémentaires	
	<b>Symbole d'alerte lié à une action obligatoire</b> ; avertit le lecteur qu'il doit entreprendre les actions requises ou recommandées. Respectez tous les messages et recommandations qui suivent ce symbole afin d'éviter d'endommager l'appareil ou le produit.
	Une <b>information importante</b> sans rapport avec un danger ou un risque de lésions corporelles.
	<b>Étudiez attentivement</b> le guide d'installation avant l'installation, la mise en marche ou l'entretien.
	Portez une <b>protection oculaire</b> .
	Portez des <b>gants de protection</b> .
	<b>Sécurisez les bouteilles de gaz</b> afin d'éviter qu'elles ne chutent.
	<b>N'UTILISEZ PAS</b> de rallonge.
	<b>N'UTILISEZ PAS</b> d'adaptateurs.
	<b>NE JETEZ PAS</b> avec d'autres déchets ménagers.

## Informations importantes sur la sécurité

# Informations importantes sur la sécurité

## Consignes générales de sécurité et mises en garde de fonctionnement

Respectez les consignes générales de sécurité, y compris celles qui suivent, afin de réduire le risque de lésions corporelles, de choc électrique, d'incendie ou de décès.

### ⚠ AVERTISSEMENT !

**Veillez à lire et à comprendre le présent document dans son intégralité avant d'installer et de faire fonctionner cet appareil, de même qu'avant de procéder à sa maintenance ou de l'entretenir. Le non-respect de cette consigne peut entraîner un dysfonctionnement de l'appareil, des dégâts matériels, des blessures graves, voire la mort. Les dysfonctionnements de l'appareil, lésions corporelles ou dégâts matériels résultant d'une installation incorrecte ne sont pas couverts par la garantie.**

- Le non-respect des consignes d'installation, de fonctionnement et de maintenance de l'appareil telles que détaillées dans le présent document a des répercussions négatives sur la sécurité, la performance de l'appareil, la durée de vie des composants et le droit de recours en garantie.
- Seuls des techniciens qualifiés sont habilités à installer et à entretenir l'appareil. Pour vous aider à trouver un technicien spécialisé dans la réfrigération dans votre région pour l'installation, l'entretien ou la maintenance, veuillez consulter notre Localisateur d'entreprises de services à l'adresse [truemfg.com/support/service-locator](http://truemfg.com/support/service-locator). TRUE est uniquement le fabricant de l'appareil et n'est pas responsable de son installation.
- Cet appareil ne doit pas être utilisé, nettoyé ou entretenu par des personnes (y compris des enfants) dont les capacités physiques, sensorielles ou mentales sont réduites ou qui souffrent d'un manque d'expérience et de connaissances, sauf si elles ont été dûment formées à l'appareil ou sont supervisées par une personne responsable de leur sécurité.
- **N'INSTALLEZ PAS** ou **NE FAITES PAS** fonctionner un équipement qui a été mal utilisé, maltraité, négligé, endommagé ou altéré/modifié par rapport à ses spécifications de fabrication d'origine.
- **NE MODIFIEZ PAS** ou **N'ALTÉREZ PAS** l'appareil. Des modifications inappropriées peuvent entraîner un choc électrique, des lésions corporelles, un incendie, voire la mort.
- **N'UTILISEZ PAS** d'appareils électriques à l'intérieur des compartiments de stockage des appareils, à moins que ces derniers ne soient autorisés par le fabricant.
- Le propriétaire de l'appareil est chargé de réaliser une évaluation des risques en matière d'équipement de protection individuelle (EPI) et de garantir une protection adéquate pendant les interventions de maintenance et de nettoyage.
- Utilisez des outils, un équipement de sécurité et un EPI appropriés pendant l'installation et l'entretien.
- Utilisez cet appareil uniquement pour l'usage prévu tel que décrit dans le présent document.
- Toutes les étagères doivent être installées correctement et respecter les limites de charge. Des étagères mal installées, incorrectement chargées ou surchargées peuvent causer des dommages à l'appareil, aux produits ou entraîner des blessures corporelles.
- Nettoyez et séchez la zone autour de l'appareil afin d'éviter toute blessure ou tout dommage sur l'appareil lié à des débris ou à des parasites.



### 📌 ACTION DE L'UTILISATEUR !



- L'appareil doit être installé conformément à toutes les lois, à tous les codes et à toutes les réglementations en vigueur.
- Cet appareil doit être installé conformément à la norme de sécurité des systèmes de réfrigération ANSI/ASHRAE 15.

### 📌 AVIS !



Le fabricant n'est pas responsable de toute blessure ou de tout dommage résultant d'une utilisation inadéquate, incorrecte ou abusive.

## Informations importantes sur la sécurité (suite)

### Mises en garde contre les lésions corporelles

#### ⚠ DANGER !

	<p><b>NE PERMETTEZ PAS</b> aux enfants de jouer avec l'appareil. L'enfant peut se trouver piégé ou être victime de lésions corporelles.</p>
	<p><b>NE STOCKEZ PAS</b> ou <b>N'UTILISEZ PAS</b> les produits suivants à proximité de cet appareil ou de tout autre appareil :</p> <ul style="list-style-type: none"> <li>• essence ou autres liquides et vapeurs inflammables</li> <li>• combustible ou substances explosives, tels que des aérosols à gaz propulseur inflammable</li> <li>• autres substances volatiles ou inflammables</li> </ul>
 	<p><b>Contactez TRUE Manufacturing pour localiser les conduites de réfrigérant et le câblage électrique</b> avant de percer, découper ou perforer les parois intérieures ou extérieures. Le non-respect de cette consigne pourrait entraîner des dégâts, des lésions corporelles, voire la mort.</p>





#### ⚠ AVERTISSEMENT !

	<p><b>Seuls des techniciens qualifiés sont habilités à installer et à entretenir l'appareil. Pour vous aider à trouver un technicien spécialisé dans la réfrigération dans votre région pour l'installation, l'entretien ou la maintenance, veuillez consulter notre Localisateur d'entreprises de services à l'adresse <a href="https://truemfg.com/support/service-locator">truemfg.com/support/service-locator</a>. TRUE est uniquement le fabricant de l'appareil et n'est pas responsable de son installation.</b></p> <ul style="list-style-type: none"> <li>• Utilisez des outils, un équipement de sécurité et un équipement de protection individuelle (EPI) appropriés pendant l'installation et l'entretien.</li> <li>• <b>NE TOUCHEZ PAS</b> les surfaces froides du compartiment du congélateur si vos mains sont humides ou mouillées. La peau peut adhérer aux surfaces extrêmement froides.</li> </ul>
	<p><b>Ce produit peut vous exposer à des agents chimiques</b> dont le phtalate de di-2-éthylhexyle (DEHP) qui est reconnu par l'État de Californie comme un produit cancérigène, susceptible de provoquer des anomalies congénitales ou de présenter d'autres dangers pour la reproduction. Pour plus d'informations, consultez le site <a href="https://www.P65warnings.ca.gov">P65warnings.ca.gov</a>.</p>
	<p><b>Surfaces glissantes !</b> L'humidité provenant d'une évacuation incorrecte peut créer des surfaces glissantes à proximité de l'appareil. Il est de votre responsabilité d'avertir immédiatement vos clients et de sécher la surface glissante. Toutes les zones où le sol est humide doivent être identifiées par un panneau « sol glissant ».</p>
	<p><b>Bords tranchants !</b> Faites attention à ne pas vous couper lorsque vous déplacez, installez, nettoyez l'appareil ou procédez à l'entretien et à la maintenance de celui-ci. Faites preuve de prudence lorsque vous intervenez sous l'appareil ou manipulez des composants métalliques.</p> <ul style="list-style-type: none"> <li>• Tenez vos doigts à l'écart des zones de pincement, comme l'espace entre les portes de l'appareil et le mobilier environnant. Faites attention en fermant les portes si des enfants sont à proximité.</li> </ul>
	<p><b>Risque de basculement !</b> L'appareil peut présenter un risque de basculement pendant son déballage, son installation ou son déplacement. Appliquez les consignes de sécurité appropriées. L'utilisation de protections anti-basculement permet seulement de limiter (et non d'éliminer) le risque de basculement. Ne permettez pas aux enfants d'escalader les tiroirs, les portes et les étagères ou de s'y accrocher.</p>
	<p>Risque <b>d'écrasement ou de coupure !</b> Écartez-vous lors du déballage, de l'installation, du déplacement ou de l'entretien de l'appareil.</p>
	<p><b>Risque de choc électrique ou de brûlure !</b> Reportez-vous aux « Consignes de sécurité électrique » pour plus d'informations.</p>

## Informations importantes sur la sécurité (suite)

### Consignes de mise au rebut de l'appareil


#### ⚠ DANGER !

	<p><b>Risque de piégeage d'enfants !</b></p> <p>Des enfants peuvent se trouver piégés dans des appareils mis au rebut et étouffer. Ne mettez jamais votre appareil au rebut sans avoir pris des précautions pour éviter le piégeage d'enfants, même si l'appareil ne reste sans surveillance que pendant une courte période.</p> <p><b>Les précautions pour éviter le piégeage d'enfants incluent les mesures suivantes :</b></p> <ul style="list-style-type: none"> <li>• retirez toutes les portes (ou les tiroirs pour les appareils à tiroirs).</li> <li>• laissez en place tous les tiroirs et étagères intérieurs afin de rendre plus difficile l'escalade (et l'entrée) à l'intérieur de l'appareil.</li> </ul>	
	<p><b>Risque d'incendie ou d'explosion !</b> Réfrigérant et isolation utilisés inflammables. Jetez l'appareil conformément à toutes les lois, à tous les codes et à l'ensemble des réglementations en vigueur. Observez toutes les consignes de sécurité liées à la manipulation du réfrigérant et de l'isolation inflammables.</p>	
	<p><b>NE JETEZ PAS</b> votre appareil avec d'autres déchets ménagers.</p>	

### Mises en garde contre les réfrigérants à base d'hydrocarbures

Les appareils TRUE utilisent un réfrigérant à base d'hydrocarbures (R-290/513A/600a). Vérifiez l'étiquette de série pour identifier le réfrigérant utilisé dans l'appareil. L'emplacement de l'étiquette de série diffère en fonction des modèles.

#### ⚠ DANGER !

	<p><b>Risque d'incendie ou d'explosion ! Réfrigérant utilisé très inflammable.</b></p> <ul style="list-style-type: none"> <li>• Toutes les interventions d'entretien et de maintenance doivent être réalisées par des techniciens qualifiés afin de minimiser le risque d'incendie ou de lésions corporelles en raison de pièces inadaptées ou d'un entretien incorrect.</li> <li>• Vérifiez l'étiquette de série pour identifier le réfrigérant utilisé dans l'appareil. L'emplacement de l'étiquette de série diffère en fonction des modèles.</li> <li>• <b>N'ENDOMMAGEZ PAS</b> le système de réfrigération pendant le transport et l'installation.</li> <li>• Si l'appareil est endommagé, vérifiez l'état du système de réfrigération avant de l'installer ou de le mettre en service.</li> <li>• N'utilisez jamais d'objets ou d'outils tranchants pour éliminer la glace ou le givre. <b>N'UTILISEZ PAS</b> de dispositifs mécaniques pour accélérer le dégivrage.</li> <li>• Jetez l'appareil conformément à toutes les lois, à tous les codes et à l'ensemble des réglementations en vigueur. Observez toutes les consignes de sécurité liées à la manipulation du réfrigérant inflammable.</li> <li>• <b>N'UTILISEZ PAS</b> d'appareils électriques à l'intérieur des compartiments de stockage des appareils, à moins que ces derniers ne soient du type recommandé par le fabricant.</li> </ul>	
--	--	--

## Informations importantes sur la sécurité (suite)

### Consignes de sécurité électrique

#### ⚠ DANGER !

**Risque de choc électrique, de brûlure ou d'incendie ! Le non-respect de ces consignes de sécurité électrique peut entraîner des dommages sur l'appareil, des dégâts matériels, des chocs électriques, des brûlures ou un incendie susceptible de provoquer des blessures graves voire mortelles.**

- Il est de la responsabilité du propriétaire de l'appareil de veiller à ce que le raccordement électrique soit conforme à toutes les dispositions en vigueur du code de la construction.
- Avant de brancher l'appareil sur l'alimentation électrique, vérifiez que la tension d'alimentation et les caractéristiques assignées du circuit correspondent bien à l'appareil. Corrigez immédiatement une tension d'alimentation inadaptée ou un dimensionnement incorrect du circuit.
- Avant de connecter l'appareil à l'alimentation électrique, vérifiez qu'elle est correctement reliée à la terre. Si l'alimentation électrique n'est pas mise à la terre, corrigez immédiatement cette situation. TRUE recommande d'engager un électricien qualifié pour inspecter la prise de courant murale et le circuit afin de s'assurer qu'ils sont correctement reliés à la terre.
- **NE NETTOYEZ PAS** l'appareil avec un nettoyeur à haute pression ou un tuyau. **NE PLONGEZ PAS** le cordon d'alimentation électrique dans l'eau.
- Débranchez toujours l'appareil ou coupez l'alimentation électrique avant tous travaux d'installation ou d'entretien. La mise hors tension d'un contrôle électronique et le réglage des régulateurs de température sur 0 (position off) ne mettent pas tous les composants hors tension.
- L'appareil doit toujours être branché sur son propre circuit électrique afin d'éviter toute surcharge de l'alimentation électrique.
- **Le cordon d'alimentation d'origine possède une prise de terre afin de réduire au maximum le risque de choc électrique.**
  - **Ne retirez jamais le contact de mise à la terre !** Pour votre sécurité personnelle, cet appareil doit être correctement relié à la terre.
  - **N'utilisez jamais de rallonge !** Une rallonge est un composant qui ajoute de la longueur au cordon d'alimentation d'origine lorsque ce cordon est raccordé à une source d'alimentation électrique.
  - **N'utilisez jamais d'adaptateur !** Un adaptateur altère la configuration de la prise d'origine lorsqu'il est branché à une source d'électricité.
- **N'utilisez jamais un cordon d'alimentation qui présente sur sa longueur ou à l'une de ses extrémités des fissures ou des dommages dus à l'abrasion.**
  - Faites immédiatement remplacer par un technicien qualifié les cordons d'alimentation endommagés par des composants d'origine.
  - **Ne débranchez jamais l'appareil en tirant sur le cordon d'alimentation !** Saisissez toujours la fiche et débranchez celle-ci de la prise en tirant bien droit.
  - Veillez à ne pas rouler sur le cordon d'alimentation ou à ne pas l'endommager en déplaçant l'appareil.
  - **N'utilisez jamais le cordon d'alimentation pour empêcher un déplacement de l'appareil !** Utilisez toujours des moyens adéquats pour maintenir l'appareil en place sans transmettre de contrainte au cordon d'alimentation.
  - Tenez le cordon d'alimentation à l'écart de surfaces chauffées.
  - **NE LAISSEZ PAS** le cordon d'alimentation pendre au niveau du bord d'une table ou d'un comptoir.
  - **NE COURBEZ PAS** de manière excessive ou ne posez pas d'articles lourds sur le cordon d'alimentation.

#### ⓘ AVIS !

**La garantie TRUE ne couvre pas les événements suivants :**

- Défaillance du compresseur en raison d'une tension d'entrée inadaptée.
- Appareil équipé de cordons d'alimentation d'origine trafiqués.
- Appareil raccordé à des adaptateurs ou à des rallonges.

Pour plus de détails, reportez-vous à la déclaration de garantie complète de TRUE.

## À propos des exigences pour votre appareil et votre installation

# À propos des exigences pour votre appareil et votre installation

### ! ACTION DE L'UTILISATEUR !



TRUE ne saurait être tenue responsable des dommages survenus pendant le transport. Inspectez toujours attentivement l'appareil pour rechercher d'éventuels dommages dus au transport avant sa réception et son installation. En cas de dommages, notez tous les dommages sur le bordereau de livraison, portez immédiatement plainte auprès du transporteur et contactez TRUE. **N'installez pas l'appareil et ne le mettez pas en service.**

Merci d'avoir choisi TRUE Manufacturing pour répondre à vos besoins de réfrigération. TRUE recommande vivement de confier l'installation de votre appareil à un technicien et à un électricien qualifiés afin de garantir une installation correcte. Le coût d'une installation professionnelle est de l'argent bien dépensé. Seuls des techniciens qualifiés sont habilités à installer et à entretenir l'appareil.

Pour vous aider à trouver un technicien spécialisé dans la réfrigération dans votre région pour l'installation, l'entretien ou la maintenance, veuillez consulter notre Localisateur d'entreprises de services à l'adresse [truemfg.com/support/service-locator](https://truemfg.com/support/service-locator). TRUE est uniquement le fabricant de l'appareil et n'est pas responsable de son installation.

Le propriétaire de l'appareil est responsable de l'installation et de la maintenance correctes de l'appareil telles que décrites dans le présent document. L'entretien quotidien et les interventions de maintenance ne sont pas couverts par la garantie TRUE.

### Spécifications de l'appareil

Quelques points à savoir à propos de votre appareil :

- Appareil testé pour la classe climatique 5 de l'IEC à l'ISO [température de 104 °F (40 °C), humidité relative de 40 %].
- Pour un fonctionnement correct, les températures ambiantes doivent être inférieures ou égales à 60 °F (15,5 °C) et ne doivent pas dépasser 104 °F (40 °C).
- L'appareil ne convient pas au stockage et/ou à la vente d'aliments potentiellement dangereux lorsque le régulateur de température est réglé au-dessus de 41 °F (5 °C).
- L'appareil ne convient pas à une utilisation à l'extérieur, sauf spécification contraire sur l'étiquette de série.
- L'appareil n'est pas adapté à une zone où un nettoyeur à haute pression ou un tuyau peut être utilisé.
- Branchez toujours l'appareil sur son propre circuit électrique dédié !
- **N'UTILISEZ PAS** de rallonges ou d'adaptateurs.
- Avant de raccorder votre appareil à l'alimentation électrique, vérifiez que la tension d'entrée ( $\pm 5$  %) et l'ampérage correspondent bien aux caractéristiques de fonctionnement assignées sur l'étiquette de série de l'appareil. Corrigez immédiatement une tension d'entrée ou un ampérage inadapté. L'emplacement de l'étiquette de série diffère en fonction des modèles.
- Avant de connecter votre appareil à l'alimentation électrique, vérifiez qu'elle est correctement reliée à la terre. Si l'alimentation électrique n'est pas mise à la terre, corrigez immédiatement cette situation.
- Veillez à ce que l'emplacement d'installation offre des dégagements appropriés et un afflux d'air suffisant pour l'appareil. Consultez la section « Dégagements » (p. 9).
- Lisez et respectez toutes les mises en garde et instructions de maintenance. Le non-respect de cette consigne peut entraîner des dommages et annuler la garantie de votre appareil.



## À propos des exigences pour votre appareil et votre installation (suite)

### Dégagements

#### ! AVIS !



**La garantie est annulée si la ventilation n'est pas suffisante.**

Veillez à ce que votre appareil dispose des dégagements environnants requis à des fins de ventilation. Assurez-vous que toutes les ouvertures de ventilation dans la carcasse de l'appareil ou dans la structure abritant l'appareil ne soient pas obstruées.

MODÈLE	HAUT	CÔTÉS	ARRIÈRE
TGN Congélateur	3" (76,2 mm)	0" (0 mm)	3" (76,2 mm)
TGN Réfrigérateur	0" (0 mm)	0" (0 mm)	1" (25,4 mm)

## À propos des exigences pour votre appareil et votre installation (suite)

### Exigences électriques

#### 📢 ACTION DE L'UTILISATEUR !



Vous trouverez une copie du schéma de câblage avec notre fonctionnalité de recherche d'un numéro de série à l'adresse [truemfg.com/support/serial-number-lookup](https://truemfg.com/support/serial-number-lookup).

#### Tableau de calibrage des fils (115 V)

115 Volts	Distance en pieds jusqu'au centre de la charge												
	A	20	30	40	50	60	70	80	90	100	120	140	160
2	14	14	14	14	14	14	14	14	14	14	14	14	14
3	14	14	14	14	14	14	14	14	14	14	14	14	12
4	14	14	14	14	14	14	14	14	14	14	12	12	12
5	14	14	14	14	14	14	14	14	12	12	12	10	10
6	14	14	14	14	14	14	14	12	12	12	10	10	10
7	14	14	14	14	14	12	12	12	10	10	10	8	8
8	14	14	14	14	12	12	12	10	10	10	8	8	8
9	14	14	14	12	12	12	10	10	10	8	8	8	8
10	14	14	14	12	12	10	10	10	10	8	8	8	8
12	14	14	12	12	10	10	10	8	8	8	8	8	6
14	12	12	12	10	10	10	8	8	8	8	6	6	6
16	12	12	12	10	10	8	8	8	8	8	6	6	6
18	12	12	10	10	8	8	8	8	8	8	8	8	5
20	12	12	10	10	8	8	8	8	6	6	6	5	5
25	10	10	10	8	8	6	6	6	6	5	4	4	4
30	10	10	8	8	6	6	6	6	5	4	4	4	3

#### Tableau de calibrage des fils (230 V)

230 Volts	Distance en pieds jusqu'au centre de la charge												
	A	20	30	40	50	60	70	80	90	100	120	140	160
5	14	14	14	14	14	14	14	14	14	14	14	14	14
6	14	14	14	14	14	14	14	14	14	14	14	14	12
7	14	14	14	14	14	14	14	14	14	14	14	12	12
8	14	14	14	14	14	14	14	14	14	14	12	12	12
9	14	14	14	14	14	14	14	14	14	12	12	12	10
10	14	14	14	14	14	14	14	14	14	12	12	12	10
12	14	14	14	14	14	14	14	12	12	12	10	10	10
14	12	12	12	12	12	12	12	12	10	10	10	8	8
16	12	12	12	12	12	12	12	10	10	10	8	8	8
18	12	12	12	12	12	12	10	10	10	8	8	8	8
20	12	12	12	12	10	10	10	10	10	8	8	8	8
25	10	10	10	10	10	10	10	10	8	8	6	6	6
30	10	10	10	10	10	10	8	8	8	6	6	6	6

### Installation électrique et sécurité

#### ⚠️ DANGER !



- **N'utilisez jamais de rallonge !** Une rallonge est un composant qui ajoute de la longueur au cordon d'alimentation d'origine lorsque ce cordon est raccordé à une source d'alimentation électrique.
- **N'utilisez jamais d'adaptateur !** Un adaptateur altère la configuration de la prise d'origine lorsqu'il est branché à une source d'électricité.
- **Utilisez toujours la prise de courant appropriée.** Voir la « Configuration des prises NEMA » ci-dessous.

#### Configuration des prises NEMA

##### UTILISATION DE 60 HZ UNIQUEMENT !

TRUE utilise les types de prises NEMA indiqués. Si vous **N'AVEZ PAS** la prise de courant appropriée, demandez à un électricien agréé de vérifier et d'installer la bonne source d'alimentation.



115/60/1  
NEMA-5-15R



115/208-230/1  
NEMA-14-20R



115/60/1  
NEMA-5-20R



208-230/60/1  
NEMA-6-15R

#### Prises internationales (IEC) uniquement

Les appareils internationaux peuvent être fournis avec un cordon d'alimentation qui requerra une installation. Installez ce cordon avant de raccorder l'appareil à une source d'alimentation.

**AVIS >** Les configurations de prises internationales varieront selon le pays et la tension.

#### INSTALLATION

Introduisez complètement le cordon d'alimentation dans la prise de l'appareil jusqu'à ce qu'il se verrouille en position. Voir fig. 1.

#### Retrait

Appuyez sur le bouton rouge. Voir fig. 2.

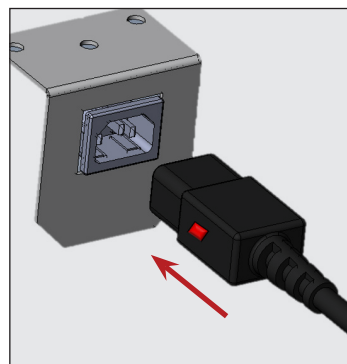


Fig. 1. Insérez complètement le cordon d'alimentation dans la prise.



Fig. 2. Appuyez sur le bouton rouge pour débrancher le cordon.

## Installation et configuration

# Installation et configuration

### ⚠ DANGER !



**Risque de choc électrique ou de brûlure !** La mise hors tension d'un contrôle électronique et le réglage des régulateurs de température sur 0 (position off) ne mettent pas tous les composants hors tension. Débranchez l'appareil ou coupez l'alimentation électrique avant tous travaux d'installation ou d'entretien.

### ⚠ AVERTISSEMENT !



**Seuls des techniciens qualifiés** sont habilités à installer et à entretenir l'appareil. Pour vous aider à trouver un technicien spécialisé dans la réfrigération dans votre région pour l'installation, l'entretien ou la maintenance, veuillez consulter notre Localisateur d'entreprises de services à l'adresse [truemfg.com/support/service-locator/](https://truemfg.com/support/service-locator/).



**Le propriétaire de l'appareil est chargé** de réaliser une évaluation des risques en matière d'équipement de protection individuelle (EPI) et de garantir une protection adéquate pendant les interventions de maintenance et de nettoyage.



**Utilisez des outils**, un équipement de sécurité et un EPI appropriés pendant l'installation et l'entretien.



**Bords tranchants !** Faites attention à ne pas vous couper lorsque vous déplacez, installez, nettoyez l'appareil ou procédez à l'entretien et à la maintenance de ce dernier. Faites preuve de prudence lorsque vous intervenez sous l'appareil ou manipulez des composants métalliques. Tenez vos doigts à l'écart des zones de pincement, comme l'espace entre les portes de l'appareil et les appareils environnants. Faites attention en fermant les portes si des enfants sont à proximité.



**Risque de basculement !** L'appareil peut présenter un risque de basculement pendant son déballage, son installation ou son déplacement. Appliquez les consignes de sécurité appropriées. L'utilisation de protections anti-basculement permet seulement de limiter (et non d'éliminer) le risque de basculement. Ne permettez jamais aux enfants d'escalader les tiroirs, les portes ou les étagères ou de s'y accrocher.



**Risque d'écrasement ou de coupure !** Écartez-vous lors du déballage, de l'installation, du déplacement ou de l'entretien de l'appareil.

## Déballage

### ! ACTION DE L'UTILISATEUR !



- En présence de dommages sur l'appareil, notez tous les dommages sur le bordereau de livraison, portez immédiatement plainte auprès du transporteur et contactez TRUE. **N'INSTALLEZ PAS l'appareil ou NE LE METTEZ PAS en service.**
- Si l'appareil était couché sur le dos ou sur le côté, veillez à le laisser en position verticale pendant le double de la durée pendant laquelle il était couché (jusqu'à quatre (4) heures) avant de le brancher sur une source d'alimentation électrique. Si cette durée dépasse quatre (4) heures, laissez l'appareil en position verticale pendant 24 heures avant de le mettre sous tension.

### ! AVIS !



Les clés des appareils avec serrures de porte se trouvent dans le paquet de garantie.

## Outils nécessaires

Les outils nécessaires comprennent (sans s'y limiter) les éléments suivants :

- Clé à molette
- Tournevis Phillips

## Installation et configuration (suite)

### Outils nécessaires

Les outils nécessaires comprennent (sans s'y limiter) les éléments suivants :

- Clé à molette
- Tournevis Phillips

### PROCÉDURE

1. Enlevez l'emballage extérieur (carton et papier bullé ou coins en polystyrène expansé et plastique transparent). Voir fig. 1. Vérifiez qu'il n'y a pas de dommages cachés. **Là encore, effectuez immédiatement une réclamation auprès du transporteur si vous constatez un dégât.**
2. À l'aide d'une clé à molette, déplacez tous les boulons de transport fixant le patin en bois au fond de l'appareil. Voir fig. 2. **AVIS >** Déplacez l'appareil le plus près possible de l'emplacement final avant de retirer le patin en bois. Sur certains modèles, il peut être nécessaire d'enlever la grille/cache avant et/ou arrière pour accéder aux boulons de transport.
3. Si les roulettes ou les pieds de mise à niveau **ne sont pas utilisés**, retirez l'appareil du patin en bois et mettez ce dernier de côté. **AVIS > NE SOULEVEZ PAS** l'appareil par les comptoirs, les portes, les tiroirs ou les grilles. Si des roulettes ou des pieds de mise à niveau **sont utilisés**, faites pivoter l'appareil sur le patin (voir fig. 3) et consultez les instructions d'installation à la page 13.

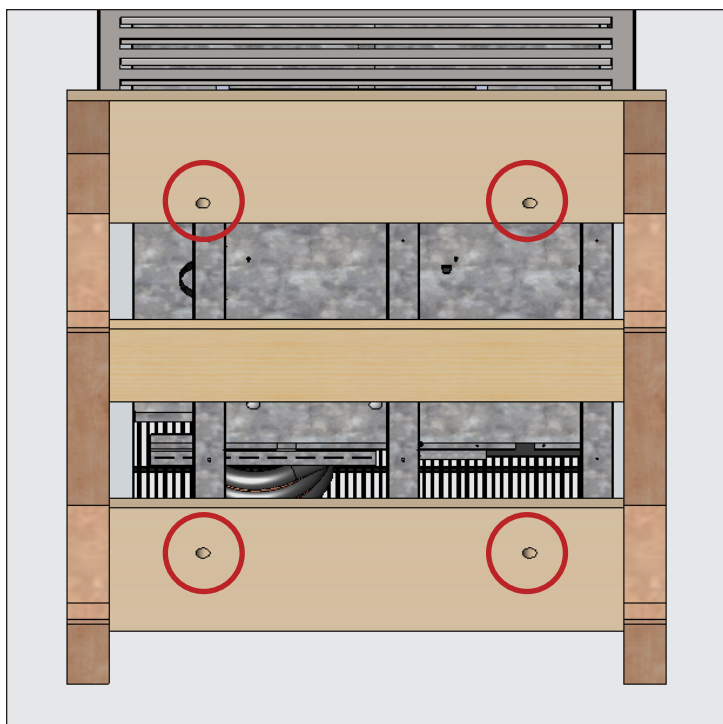


Fig. 2. Emplacements des boulons de transport.



Fig. 1. Retrait de l'emballage extérieur.

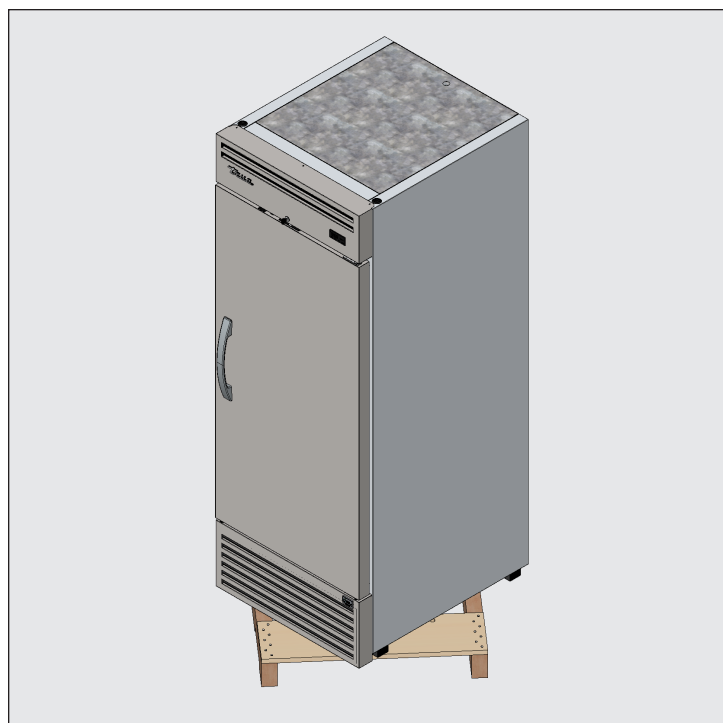



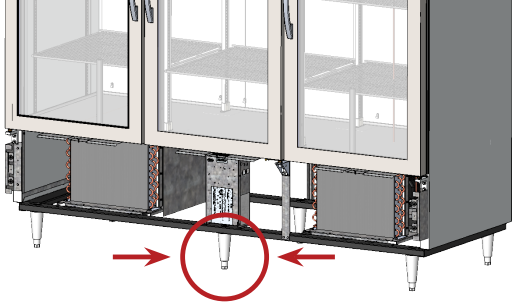

Fig. 3. Lors que vous soulevez l'unité, n'utilisez pas les comptoirs, les portes/tiroirs ou les grilles comme point de levage.

## Installation et configuration (suite)

### Emplacement de l'appareil

- Assurez-vous que le(s) flexible(s) de purge soit/soient positionné(s) dans le bac.
- Retirez la prise et le cordon de l'intérieur de la partie arrière inférieure de l'appareil (**NE BRANCHEZ PAS**).
- Placez l'appareil assez près de l'alimentation électrique afin de ne jamais utiliser les rallonges.

### Installation des vis de nivellement, des pieds de mise à niveau ou des roulettes

<b>⚠ AVERTISSEMENT !</b>	
	<p><b>Risque de basculement !</b> Après avoir mis l'appareil à niveau, vérifiez <b>TOUJOURS</b> que les vis de nivellement centrales sont bien en contact avec le sol.</p> <p>Veillez <b>TOUJOURS</b> à ce que les pieds de mise à niveau ou les roulettes (et les cales) soient ajustés contre l'assemblage de rail ou la plaque de montage.</p> <p>Après avoir mis l'appareil à niveau, vérifiez <b>TOUJOURS</b> que les roulettes centrales ou les pieds de mise à niveau sont bien en contact avec le sol. Voir fig. ci-dessous.</p>
	
	<p><b>Bords tranchants !</b> Faites attention à ne pas vous couper lorsque vous déplacez, installez, nettoyez l'appareil ou procédez à l'entretien et à la maintenance de ce dernier. Faites preuve de prudence lorsque vous intervenez sous l'appareil ou manipulez des composants métalliques.</p>

Des vis de mise à niveau sont fournies pour aider à mettre l'appareil à niveau. Les pieds réglables permettent d'obtenir un dégagement de 6" (152 mm) sous l'appareil. Les roulettes garantissent la mobilité de l'appareil.

#### Outils nécessaires

Les outils nécessaires comprennent (sans s'y limiter) les éléments suivants :

- Clé à molette

### Procédure – Vis de nivellement

Si les vis de nivellement ne sont pas installées en usine, posez-les dans les trous filetés dans le fond de l'appareil ou dans le rail du châssis en accédant au fond de l'appareil. Voir les fig. 1 à 3.

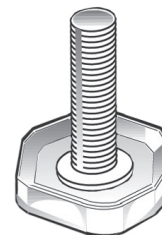


Fig. 1. Vis de nivellement.

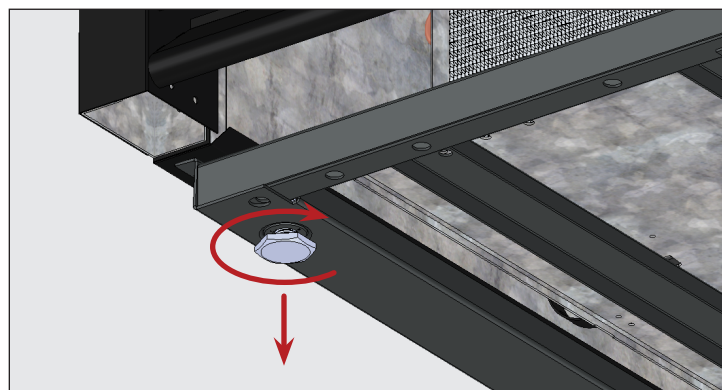


Fig. 2. Tournez les vis de nivellement dans le sens des aiguilles d'une montre pour abaisser l'appareil.

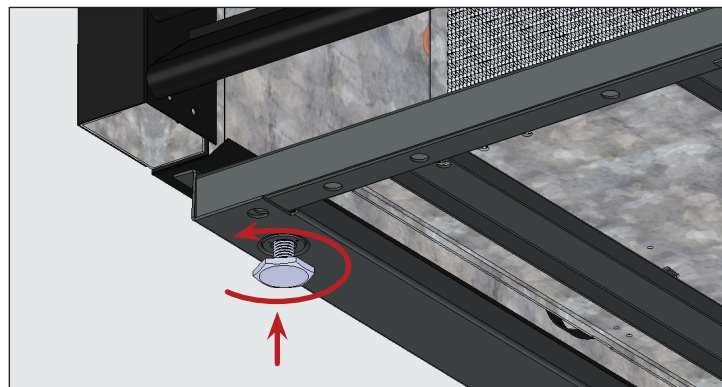


Fig. 3. Tournez les vis de nivellement dans le sens inverse des aiguilles d'une montre pour soulever l'appareil.

## Installation et configuration (suite)

### Procédure – Pieds de mise à niveau de 6" (152 mm)

1. Accédez au fond de l'appareil.
2. Le cas échéant, retirez les vis de nivellement.
3. Vissez les pieds de mise à niveau dans le rail du châssis ou le fond de l'appareil. Voir les fig. 4 et 5.
4. Vérifiez que l'appareil est à niveau. Consultez la section « Mise de niveau de l'appareil » (p. 15).
5. Si l'appareil n'est pas à niveau, soulevez délicatement et fixez l'extrémité inférieure de l'appareil. Ensuite, à l'aide d'une clé à molette, vissez ou dévissez les tiges inférieures du pied de mise à niveau pour mettre l'appareil à niveau et le fixer. Voir les fig. 4 et 6.

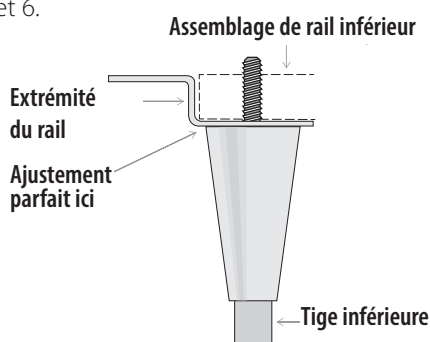


Fig. 4. Diagramme des pieds de mise à niveau.

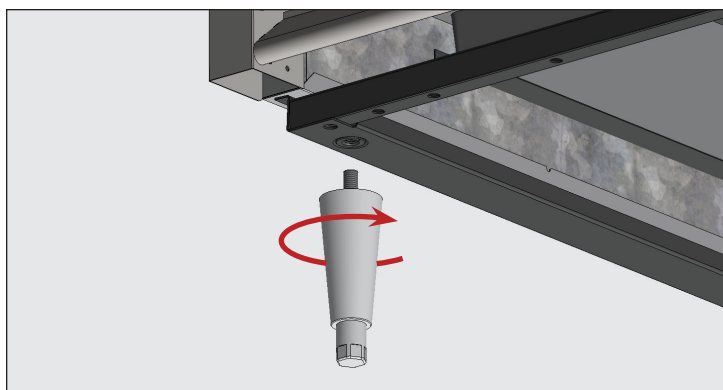


Fig. 5. Vissez les pieds de mise à niveau dans les trous filetés.

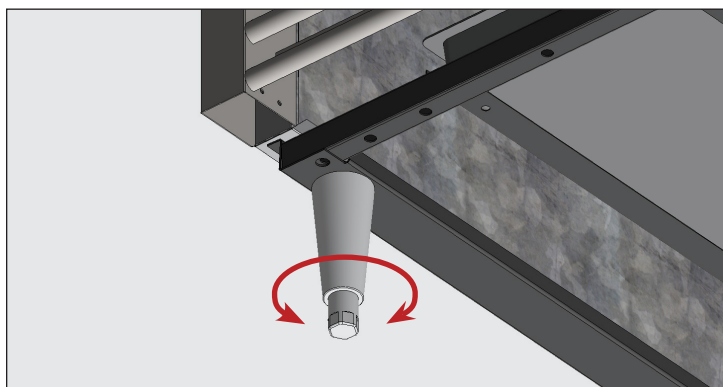


Fig. 6. Tournez la tige inférieure pour mettre l'appareil de niveau.

### Procédure – Roulettes

#### ! ACTION DE L'UTILISATEUR !



Posez les roulettes avec des freins à l'avant.

1. Accédez au fond de l'appareil.
2. Le cas échéant, retirez les vis de nivellement.
3. Vissez les roulettes dans le rail du châssis ou le fond de l'appareil. Voir les fig. 7 et 8.
4. Vérifiez que l'appareil est de niveau. Consultez la section « Mise de niveau de l'appareil » (p. 15).
5. À l'extrémité inférieure de l'appareil, desserrez suffisamment le boulon à roulette pour coulisser les cales de roulette fournies entre le roulement de la roulette et le rail inférieur de l'appareil. Voir fig. 9.
6. Posez le nombre de cales souhaité. Voir fig. 9.
  - Si plusieurs cales sont utilisées, veillez à ce que les rainures des cales soient décalées. Voir fig. 10.
  - **N'UTILISEZ PAS** plus de quatre (4) cales sur une roulette.
  - Veillez à ce que chaque cale touche la tige de la roulette.
7. Serrez et sécurisez les cales et les roulettes.
8. Vérifiez que l'appareil est de niveau.
9. Si l'appareil n'est pas à niveau, répétez les étapes 3 à 6 jusqu'à ce que l'appareil soit supporté et à niveau.

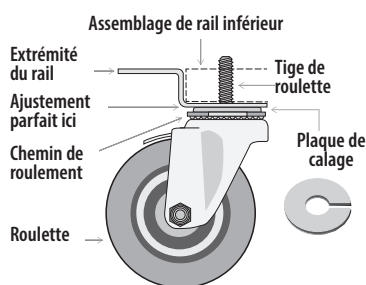


Fig. 7. Diagramme des roulettes.

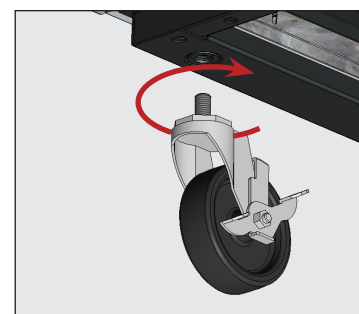


Fig. 8. Vissez les roulettes dans les trous filetés.

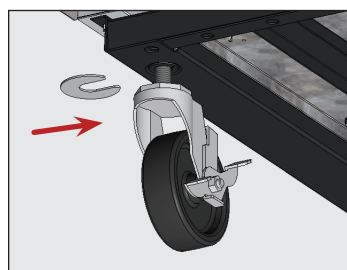


Fig. 9. Insérez la/les cale(s) de roulette. Veillez à serrer la tige de roulette.

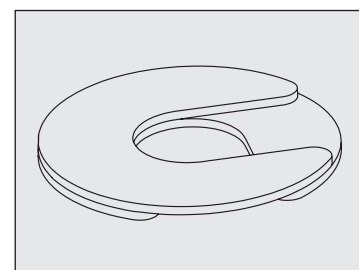


Fig. 10. Installez plusieurs cales avec des fentes décalées.

## Installation et configuration (suite)

### Mise de niveau de l'appareil

#### ⚠ AVERTISSEMENT !



**Risque de basculement !** Après avoir mis l'appareil à niveau, vérifiez **TOUJOURS** que les vis de nivellement centrales sont bien en contact avec le sol.

Une mise de niveau correcte de votre appareil TRUE est cruciale pour un bon fonctionnement (pour les appareils non mobiles). La mise de niveau a une incidence sur l'élimination efficace des condensats et le fonctionnement des portes.

Consultez la section « Installation des vis de nivellement, des pieds de mise à niveau ou des roulettes » (p. 13) pour des informations sur le réglage du niveau et le calage.

#### PROCÉDURE

Positionnez l'appareil là où il sera finalement installé. Mettez ensuite l'appareil de niveau de l'avant par rapport à l'arrière et d'un côté par rapport à un autre. Voir fig. 1.

1. Positionnez le niveau sur le fond intérieur de l'appareil, à proximité des portes (niveau parallèle à la face avant de l'appareil). Mettez l'appareil de niveau.
2. Positionnez le niveau sur le côté intérieur arrière de l'appareil (niveau parallèle au côté arrière de l'appareil). Mettez l'appareil de niveau.
3. Positionnez le niveau sur le fond intérieur droit et gauche (niveau parallèle aux côtés de l'appareil). Mettez l'appareil de niveau.

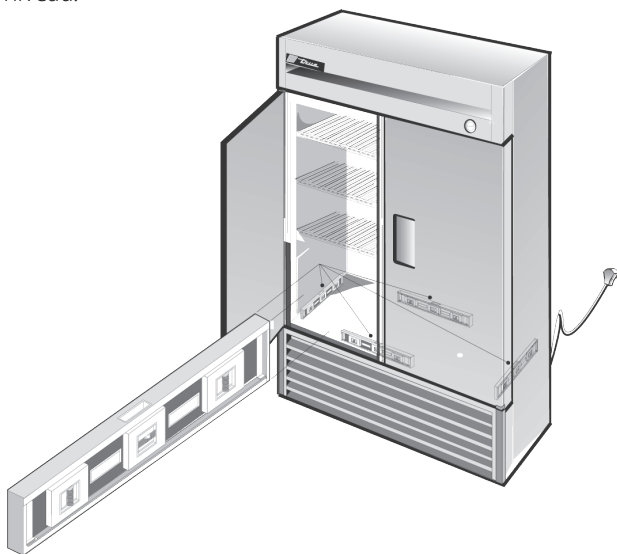


Fig. 1. Mesure du niveau le long du périmètre du plancher intérieur.

### Fixation de l'appareil au sol

#### ⓘ ACTION DE L'UTILISATEUR !



**Les sols en asphalte sont sensibles aux produits chimiques.** TRUE recommande de poser une couche de ruban adhésif entre l'asphalte et le produit d'étanchéité pour protéger le sol.

La procédure suivante décrit la fixation au sol d'un appareil non mobile conformément aux normes NSF pour un fonctionnement hygiénique réglementaire. La fixation de l'appareil au sol empêche les liquides répandus sur les surfaces adjacentes de s'infiltrer sous des parties inaccessibles de l'équipement.

Il est possible que votre application ne le nécessite pas.

#### PROCÉDURE

1. Positionnez l'appareil là où il sera finalement installé. Veillez à laisser un dégagement approprié entre l'arrière et les côtés comme indiqué dans la section « Dégagements » (p. 9) pour garantir une ventilation correcte.
2. Mettez l'appareil de niveau de l'avant par rapport à l'arrière et d'un côté par rapport à un autre. Consultez la section « Mise de niveau de l'appareil » (p. 15).
3. Tracez un contour sur le socle de l'appareil au sol.
4. Soulevez et bloquez le côté avant de l'appareil.
5. Appliquez un cordon de joint-mastic certifié NSF (voir liste ci-dessous) sur le sol, 1/2" (13 mm) dans la partie avant du contour tracé à l'étape 3. Le cordon de mastic doit être d'une taille suffisante pour sceller toute la surface de l'appareil lorsque celle-ci est abaissée sur la partie supérieure de mastic.
6. Soulevez et bloquez l'arrière de l'appareil.
7. Appliquez le mastic sur le sol des trois côtés comme indiqué à l'étape 5.
8. Examinez l'appareil pour vérifier qu'il est bien scellé au sol sur tout le périmètre.

#### Joint-mastics certifiés NSF

- Mastic 3M #ECU800
- Mastic 3M #ECU2185
- Joint 3M #ECU1055
- Joint 3M #ECU1202
- Mastic Armstrong Liège – Caoutchouc
- Mastic Products Research Co. #5000 Caoutchouc
- G.E. Joint de silicone
- Joint silicone Dow Corning

## Installation et configuration (suite)

### Installation des étagères

#### ⚠ AVERTISSEMENT !



La surcharge, l'installation incorrecte ou le chargement inapproprié des étagères peut entraîner une défaillance des étagères et avoir des répercussions négatives sur le fonctionnement de l'appareil, provoquant un endommagement de l'appareil ou du produit, ou encore des lésions corporelles.

#### 🗨 ACTION DE L'UTILISATEUR !



Pour une installation simple, True recommande de commencer par installer l'étagère inférieure.

#### PROCÉDURE

1. Déterminez la hauteur souhaitée pour la coulisse d'étagère/le bac.
  2. Alignez les languettes coulissantes de l'étagère/du bac par rapport aux encoches à l'avant et les pilastres à l'arrière à la hauteur désirée. Voir fig. 1.
  3. Faites coulisser les languettes dans les encoches et vérifiez la planéité de l'unité. Voir fig. 2.
  4. Poussez doucement vers le bas pour verrouiller la glissière de l'étagère/du bac en position. Voir fig. 3.
  5. Répétez les étapes 1 à 3 pour les glissières de l'étagère/du bac restantes. Assurez-vous d'installer les glissières en paires à la même hauteur. Voir fig. 4.
  6. Faites coulisser les clayettes dans les canaux de coulissage supérieurs. Voir fig. 5.
- AVIS** > Les canaux de coulissage inférieurs logeront un bac à produit. Voir fig. 6. Les bacs à produits ne sont pas inclus.

#### Réglage de l'étagère

Le rayonnage est réglable pour l'application client. Cette armoire est conforme à la capacité de poids des étagères de la CEI de 173 lb (78,47 kg).

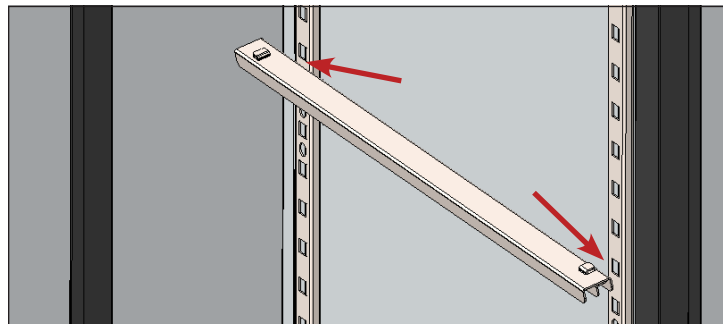


Fig. 1. Aligner les languettes par rapport aux encoches.

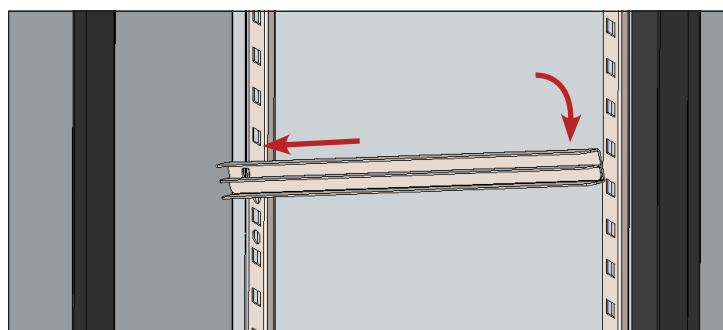


Fig. 2. Positionnez la glissière d'étagère/de bac.

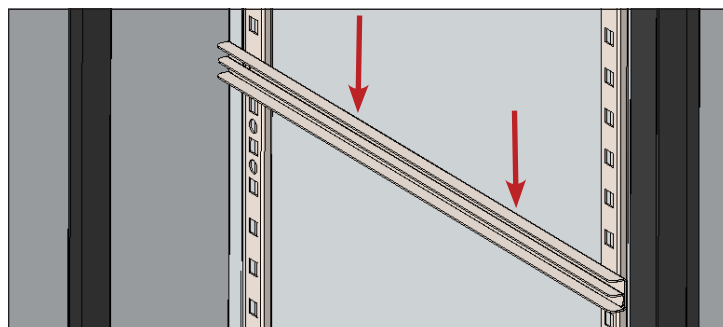


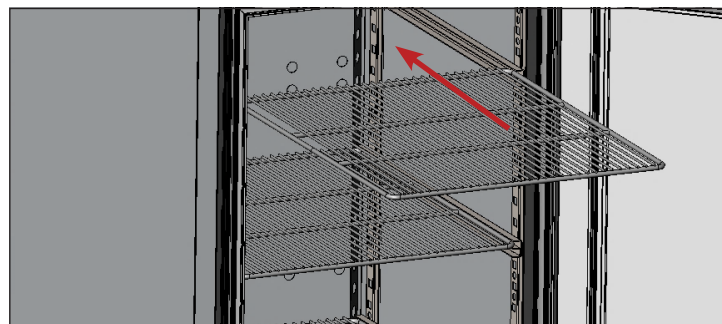
Fig. 3. Poussez vers le bas pour vous assurer que la glissière soit complètement longée.



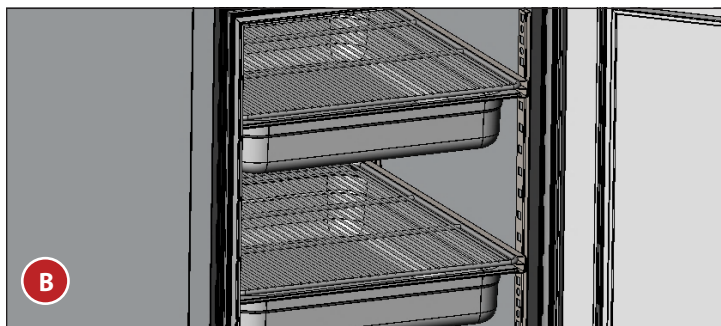
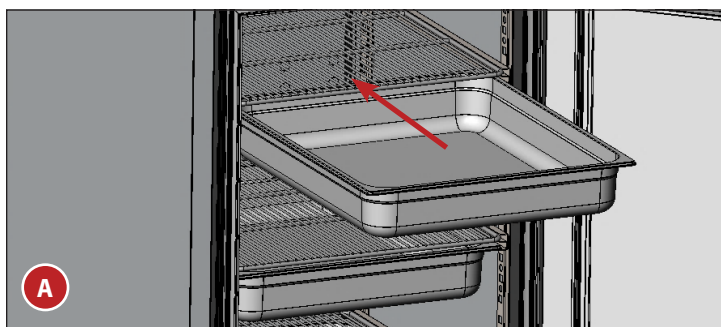
## Installation et configuration (suite)



**Fig. 4.** Glissière d'étagère/de bac installée.



**Fig. 5.** Positionnez la clayette.



**Fig. 6.** Si souhaité, faites coulisser les bacs à produits dans les canaux.  
Bacs à produits pas inclus.

## Fonctionnement de l'appareil

## Fonctionnement de l'appareil

## ⚠ AVERTISSEMENT – DÉTÉRIORATION !



**Le propriétaire a pour seule responsabilité** de garantir le maintien de niveaux de température sûrs pour tous les aliments. Le non-respect de cette consigne peut entraîner des produits alimentaires impropres à la consommation. Toute perte ou détérioration des produits à l'intérieur de votre appareil n'est pas couverte par la garantie. En plus de suivre les procédures d'installation recommandées, faites fonctionner l'appareil 24 heures avant de l'utiliser pour vérifier son bon fonctionnement.



## Démarrage

## ⚠ DANGER !

**Risque de choc électrique ou d'incendie !**

Avant de brancher l'appareil, inspectez le cordon d'alimentation secteur et la prise pour vérifier s'ils sont endommagés. Faites immédiatement remplacer par un technicien qualifié les cordons d'alimentation endommagés par des composants d'origine.



## ! ACTION DE L'UTILISATEUR !




**Avant de remplir le réfrigérateur**, nous vous recommandons d'utiliser votre appareil TRUE à vide pendant 24 heures pour vérifier son bon fonctionnement. N'oubliez pas que notre garantie d'usine **NE COUVRE PAS** la perte de produit !

- Le compresseur est prêt à fonctionner quand l'appareil est acheté. Tout ce que vous avez à faire, c'est de brancher l'appareil.
- Une bonne circulation de l'air est essentielle à l'intérieur de votre appareil TRUE. Veillez à empêcher les produits d'appuyer contre les côtés ou la paroi arrière et d'entrer dans la zone de 4" (101,6 mm) du logement de l'évaporateur. L'air réfrigéré sortant du serpentin de l'évaporateur doit circuler dans tout l'appareil pour avoir des températures de produit homogènes.
- Des altérations excessives du contrôle peuvent entraîner des difficultés d'entretien. S'il est nécessaire de remplacer le contrôle de la température, veillez à commander la pièce de rechange auprès de votre revendeur TRUE ou un agent de service recommandé.
- Tous les caches et panneaux d'accès doivent être en place et fixés correctement avant de faire fonctionner cet appareil.

## Fonctionnement de l'appareil (suite)

### Contrôle de la température et emplacement de l'interrupteur d'éclairage

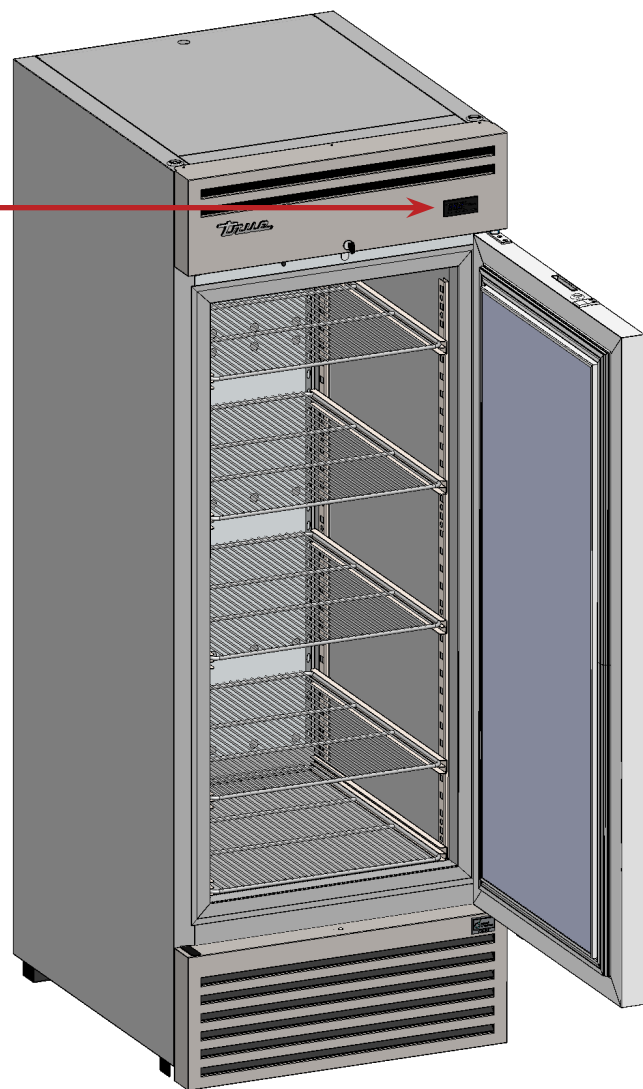
Le symbole de l'ampoule  montre l'emplacement approximatif de l'interrupteur d'éclairage.

Le contrôle électronique de la température peut servir en tant qu'interrupteur d'éclairage. Pour contrôler l'éclairage, appuyez sur la flèche vers le haut  M.



#### Contrôle électronique de la température

À l'avant de la grille supérieure.



## Fonctionnement de l'appareil (suite)

### Séquence générale de fonctionnement – Réfrigérateurs et congélateurs

#### ! ACTION DE L'UTILISATEUR !



Pour plus d'informations concernant le réglage du contrôle de la température d'un appareil ou la séquence générale de fonctionnement, veuillez consulter notre Réglage du contrôle de la température – Séquence du manuel d'utilisation dans notre bibliothèque de ressources sur le site [truemfg.com/support/manuals/#panel4](https://truemfg.com/support/manuals/#panel4) ou scannez le code QR.

#### Lorsque l'appareil est branché...

1. L'éclairage intérieur s'allume sur les modèles avec porte en verre (si ce n'est pas le cas, voir « Emplacement de l'interrupteur d'éclairage » (p. 19).
2. L'affichage du contrôle électronique de la température s'allume (le cas échéant).

#### Lorsque l'appareil est en mode réfrigération

1. Il peut y avoir une légère temporisation avant le démarrage du/des ventilateur(s) du compresseur et/ou de l'évaporateur. Cette temporisation peut être déterminée en durée ou en température. Cette temporisation peut aussi être le résultat d'une opération initiale de dégivrage d'une durée minimum de six (6) minutes.
2. Le régulateur de température/thermostat peut mettre en marche et à l'arrêt le compresseur en même temps que le(s) ventilateur(s) de l'évaporateur.  
**EXCEPTION :** les modèles TSID, TDBD, TCGG et TMW n'ont pas de ventilateur(s) de l'évaporateur.
3. Le régulateur de température active et désactive le cycle de l'évaporateur en détectant soit la température d'un serpentin de l'évaporateur, soit la température de l'air, pas la température du produit.

##### a. Contrôle mécanique de la température ou contrôle électronique de la température à l'aide d'un bouton

- i. Le contrôle de la température active et désactive le cycle du compresseur en fonction des températures d'enclenchement et déclenchement.
  1. #9 est la position la plus froide
  2. #1 est la position la plus chaude
  3. #0 ou Off correspond à la position d'arrêt du compresseur

##### b. Contrôle électronique de la température avec affichage

- i. Le contrôle de la température active et désactive le cycle du compresseur selon le point de consigne et les températures différentielles.
    1. Le point de consigne est la température préprogrammée réglable conçue soit pour être la température de déclenchement soit pour correspondre à la température de maintien moyenne de l'appareil (utilisée uniquement avec un différentiel haut et bas).
    2. La (les) température(s) différentielle(s) est la température préprogrammée non réglable utilisée pour déterminer quand le compresseur doit s'allumer et s'éteindre (uniquement quand le point de consigne est la température de maintien moyenne).
4. L'affichage d'un thermomètre analogique, d'un thermomètre numérique ou d'un contrôle électronique peut refléter les variations du cycle de réfrigération des températures hautes et basses, pas la température du produit. **LA MÉTHODE LA PLUS PRÉCISE POUR DÉTERMINER LE FONCTIONNEMENT D'UN APPAREIL EST DE VÉRIFIER LA TEMPÉRATURE DU PRODUIT.**
  5. Il peut y avoir des périodes en mode réfrigération ou en mode dégivrage pendant lesquelles le moteur du ventilateur du condenseur s'inverse pour éliminer par soufflage les saletés du serpentin du condenseur.

## Fonctionnement de l'appareil (suite)

### Séquence générale de fonctionnement – Réfrigérateurs et congélateurs (suite)

#### Lorsque l'appareil est en mode dégivrage...

1. Chaque appareil requiert un événement de dégivrage pour garantir que le serpentin de l'évaporateur soit exempt de toute formation de givre ou de glace.
2. Le dégivrage est initié soit par le contrôle de température soit par une minuterie de dégivrage.  
**EXCEPTION :** les modèles TDC, TFM, THDC et TMW requièrent un dégivrage manuel. La fréquence de ce dégivrage manuel dépend de l'utilisation de l'appareil et des conditions ambiantes.

#### a. Contrôle mécanique de la température

- i. Le contrôle de la température active et désactive le cycle du compresseur en fonction des températures d'enclenchement et déclenchement.
  1. Pendant cette période, seul le ventilateur de l'évaporateur fonctionne.  
**EXCEPTION :** les modèles TCGG, TDBD et TSID n'ont pas de ventilateur(s) de l'évaporateur.
- ii. Un congélateur équipé d'un régulateur mécanique de la température procèdera au dégivrage à une heure donnée définie par la minuterie de dégivrage
  1. Pendant cette période, seuls le radiateur du serpentin de dégivrage et le tube de purge sont sous tension.
  2. Le dégivrage se termine quand une température spécifique du serpentin de l'évaporateur est atteinte ou en fonction d'une durée.
- iii. Les modèles avec un thermomètre numérique ou analogique peuvent indiquer des températures supérieures à la normale pendant le dégivrage.

#### b. Contrôle électronique de la température

- i. Le contrôle de température est préprogrammé pour initier un dégivrage en fonction d'un laps de temps, mais il peut aussi être initié par une demande de température.
  1. Pendant le dégivrage, un réfrigérateur éteint le compresseur et utilise les ventilateurs de l'évaporateur pour dégager le serpentin.
  2. Pendant le dégivrage, un congélateur éteint le compresseur et le ventilateur de l'évaporateur et utilise le radiateur électrique pour dégager le serpentin de l'évaporateur.
- ii. Les modèles avec un affichage numérique de la température (si installé) indiqueront dEF pendant le dégivrage.
- iii. Les modèles avec un thermomètre numérique ou analogique peuvent indiquer des températures supérieures à la normale pendant le dégivrage.
- iv. Après le dégivrage, il y a un délai avant l'affichage de la température.  
**AVIS >** L'affichage peut présenter un léger délai avant d'indiquer une température après la fin d'un dégivrage et il peut afficher dEF pendant un cycle de réfrigération.

#### Si l'appareil émet une alarme sonore et visuelle...

1. Pour plus d'informations concernant le réglage du contrôle de la température de l'appareil, veuillez consulter la section Réglage du contrôle de la température – Séquence de l'armoire dans le manuel d'utilisation pour connaître les codes d'alarme.

## Maintenance et entretien

# Maintenance et entretien

### ⚠ DANGER !

	<p><b>Risque de choc électrique ou de brûlure !</b></p> <ul style="list-style-type: none"> <li>La mise hors tension d'un contrôle électronique et le réglage des régulateurs de température sur 0 (position off) <b>NE METTENT PAS tous les composants hors tension</b>. Débranchez l'appareil ou coupez l'alimentation électrique avant tous travaux d'installation ou d'entretien.</li> <li><b>NE NETTOYEZ PAS</b> l'appareil avec un nettoyeur à haute pression ou un tuyau.</li> </ul>
	<p><b>Réfrigérant/isolation utilisé(e) inflammable !</b> Faites faire l'entretien de votre appareil par un prestataire agréé afin de minimiser les risques d'embrasement dus à des pièces défectueuses ou à un mauvais entretien et pour garantir la santé et la sécurité de l'opérateur.</p>

### ⚠ AVERTISSEMENT !

	<ul style="list-style-type: none"> <li><b>Seuls des techniciens qualifiés</b> sont habilités à installer et à entretenir l'appareil. Pour vous aider à trouver un technicien spécialisé dans la réfrigération dans votre région pour l'installation, l'entretien ou la maintenance, veuillez consulter notre Localisateur d'entreprises de services à l'adresse <a href="https://truemfg.com/support/service-locator">truemfg.com/support/service-locator</a>.</li> <li><b>Coupez et verrouillez tous les services collectifs</b> (gaz, électricité, eau) conformément aux pratiques en vigueur pendant la maintenance ou l'entretien.</li> </ul>
	<p><b>Le propriétaire de l'appareil est chargé de</b> réaliser une évaluation des risques en matière d'équipement de protection individuelle (EPI) et de garantir une protection adéquate pendant les interventions de maintenance et de nettoyage.</p> <p><b>Utilisez des outils</b>, un équipement de sécurité et un EPI appropriés pendant l'installation et l'entretien.</p>

### ⚠ AVERTISSEMENT !

	<p><b>Bords tranchants !</b></p> <ul style="list-style-type: none"> <li>Faites attention à ne pas vous couper lorsque vous déplacez, installez, nettoyez l'appareil ou procédez à l'entretien et à la maintenance de celui-ci. Faites preuve de prudence lorsque vous intervenez sous l'appareil ou manipulez des composants métalliques.</li> <li>Éloignez-vous des zones de pincement, comme l'espace entre les portes de l'appareil et le mobilier environnant. Faites attention en fermant les portes si des enfants sont à proximité.</li> </ul>
	<p><b>Risque d'écrasement ou de coupure !</b> Écartez-vous lors du déballage, de l'installation, du déplacement ou de l'entretien de l'appareil.</p>
	<p><b>Surfaces glissantes !</b> L'humidité provenant d'une évacuation incorrecte peut créer des surfaces glissantes à proximité de l'appareil. Il est de votre responsabilité d'avertir immédiatement vos clients et de sécher la surface glissante. Toutes les zones où le sol est humide doivent être identifiées par un panneau « sol glissant ».</p>

## Maintenance et entretien (suite)

### ⓘ AVIS !



- **Le propriétaire de l'appareil est responsable** de la maintenance de l'appareil telle que décrite dans le manuel d'installation. L'entretien quotidien et les interventions de maintenance ne sont pas couverts par la garantie TRUE.
- Pour obtenir des instructions d'entretien supplémentaires, veuillez consulter le centre média à l'adresse [truemfg.com](http://truemfg.com).
- Tous les réglages de l'appareil doivent être faits **APRÈS** qu'il ait été vérifié que l'appareil était de niveau et correctement supporté.

### Remplacement des composants

### ⓘ ACTION DE L'UTILISATEUR !



- **Remplacez les composants par** des composants d'origine (OEM) comme ceux indiqués dans la fig. 1. Les pièces d'origine minimisent les risques d'embrasement dus à des pièces défectueuses. L'utilisation de composants non d'origine peut entraîner l'annulation de la garantie TRUE.
- **Faites faire l'entretien de votre appareil par un prestataire agréé** afin de minimiser les risques d'embrasement dus à des pièces défectueuses ou à un mauvais entretien et pour garantir la santé et la sécurité de l'opérateur.



Fig. 1. Exemple de pièces d'origine.

## Maintenance et entretien (suite)

### Maintenance recommandée

Reportez-vous aux interventions de maintenance et aux fréquences recommandées ci-dessous. En fonction de votre installation, certaines interventions devront peut-être être effectuées plus fréquemment.

Interventions de maintenance	Tous les mois	Tous les trimestres	Tous les ans
Vérifiez que l'appareil maintient bien la température des produits.	X	X	X
Inspectez le cordon d'alimentation pour rechercher d'éventuels dommages ; en cas de dommage, remplacez-le immédiatement.	X	X	X
Vérifiez que le cordon d'alimentation est bien branché dans la prise murale.			X
Inspectez l'état général de l'appareil et de ses composants (comme les roulettes, les portes et les charnières).	X	X	X
Vérifiez le bon fonctionnement de toutes les pièces mobiles (comme le moteur des ventilateurs, les portes et les cordons de porte).			X
Vérifiez l'état physique de tous les joints, vérifiez que les joints sont bien étanches.		X	X
Inspectez les lampes, les raccords des douilles, les modules LED et les raccords des modules LED.	X	X	X
Vérifiez l'arrière de tous les serpentins du condenseur (avant et arrière) pour rechercher de la poussière et des débris ; le cas échéant, éliminez les débris.	X	X	X
Vérifiez l'état physique de tous les serpentins du condenseur et de l'évaporateur ; redressez les ailettes des serpentins si nécessaire.		X	X
Vérifiez tous les serpentins de l'évaporateur pour rechercher de la poussière et des débris ; le cas échéant, éliminez les débris.		X	X
Vérifiez que la conduite d'évacuation est exempte de débris.		X	X



## Maintenance et entretien (suite)

Modèle : \_\_\_\_\_

Numéro de série : \_\_\_\_\_

Jan.	Févr.	Mar.	Avr.	Mai	Juin	Jui.	Août	Sept.	Oct.	Nov.	Déc.

## Maintenance et entretien (suite)

### Nettoyage du serpentin du condenseur

#### ⚠ DANGER !



##### Risque de choc électrique ou de brûlure !

- Débranchez l'appareil ou coupez l'alimentation électrique avant tous travaux d'installation ou d'entretien.
- **NE NETTOYEZ PAS** l'appareil avec un nettoyeur à haute pression ou un tuyau.

#### ⚠ AVERTISSEMENT !



**Le propriétaire de l'appareil est chargé de réaliser une évaluation des risques en matière d'équipement de protection individuelle (EPI) et de garantir une protection adéquate pendant les interventions de maintenance et de nettoyage.**



**Utilisez des outils, un équipement de sécurité et un EPI appropriés pendant l'installation et l'entretien.**



**Bords tranchants !** Les ailettes des serpentins sont tranchantes et les composants métalliques peuvent avoir des bords tranchants. Faites attention à ne pas vous couper lorsque vous déplacez, installez, nettoyez l'appareil ou procédez à l'entretien et à la maintenance de celui-ci.



**Risque de lésion oculaire !** La poussière en suspension et les débris peuvent causer des lésions oculaires. Protection oculaire recommandée.

#### ⓘ ACTION DE L'UTILISATEUR !



**NE PLACEZ AUCUN** matériau filtrant devant le serpentin de condensation.

#### ⓘ AVIS !



Le nettoyage du serpentin du condenseur n'est pas couvert par la garantie !

#### Outils nécessaires

Les outils nécessaires comprennent (sans s'y limiter) les éléments suivants :

- Tournevis Phillips ou tournevis cruciforme
- Tourne-écrou 1/4"
- Tourne-écrou 3/8"
- Brosse à soies dures
- Réservoir d'air comprimé
- Aspirateur
- Lampe torche
- Protection oculaire
- Gants

#### PROCÉDURE

1. Déconnectez l'appareil de l'alimentation électrique.
2. Retirez la grille de ventilation avant de l'appareil. Voir fig. 1-2.
3. À l'aide d'une brosse à soies dures, nettoyez soigneusement la saleté accumulée sur les ailettes. Voir fig. 3.
4. Une fois la saleté retirée de la surface du serpentin, utilisez une lampe torche pour vérifier que vous voyez à travers le serpentin et observez la rotation des lames du ventilateur du condenseur. Voir fig. 4.  
  
Si la vue est dégagée, réinstallez la grille de ventilation, raccordez l'appareil à l'électricité et vérifiez le bon fonctionnement. Si la vue est toujours obstruée par de la saleté, passez à l'étape 5.
5. Retirez les boulons du socle du condenseur. Voir fig. 5.
6. Retirez les supports du serpentin du condenseur (si applicable).
7. Faites coulisser délicatement l'appareil de condensation pour le sortir (les connexions tubulaires sont flexibles). Voir fig. 6. Soufflez doucement de l'air comprimé ou du CO<sub>2</sub> dans le serpentin jusqu'à ce qu'il soit nettoyé.
8. Aspirez avec soin toute saleté autour et derrière la zone de l'appareil de condensation.
9. Réinstallez les supports du serpentin (le cas échéant). Remplacez ensuite avec soin l'ensemble du compresseur en le faisant glisser sur sa position et vissez-le en place. Voir fig. 7.
10. Réinstallez la grille de ventilation, branchez le cordon d'alimentation à l'appareil et vérifiez le bon fonctionnement.

## Maintenance et entretien (suite)

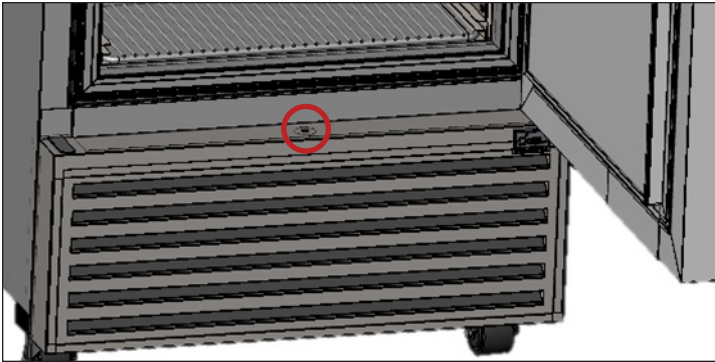


Fig. 1. Emplacement des vis de la grille de ventilation de la porte à battant.

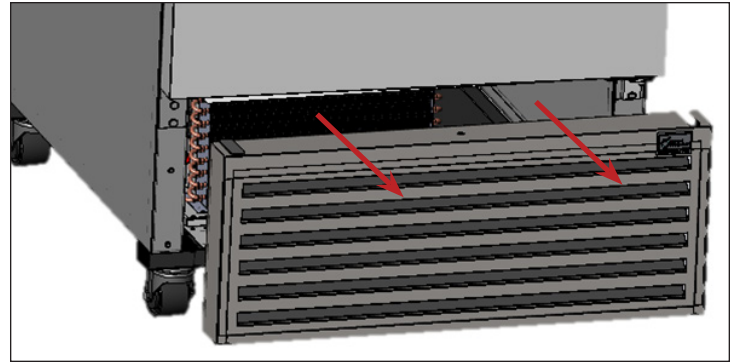


Fig. 2. Retirez délicatement la grille.

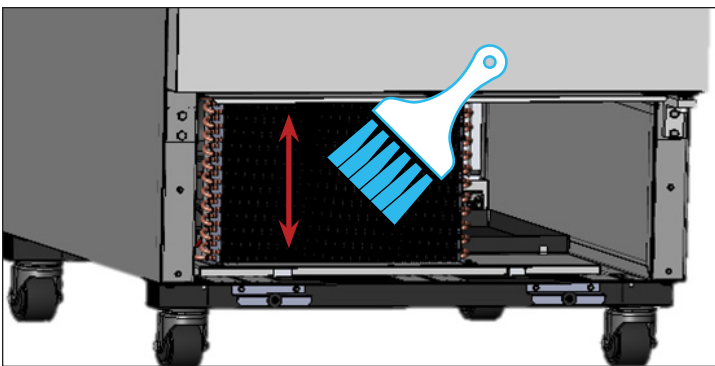


Fig. 3. Ne brossez jamais en travers des ailettes du serpentin.

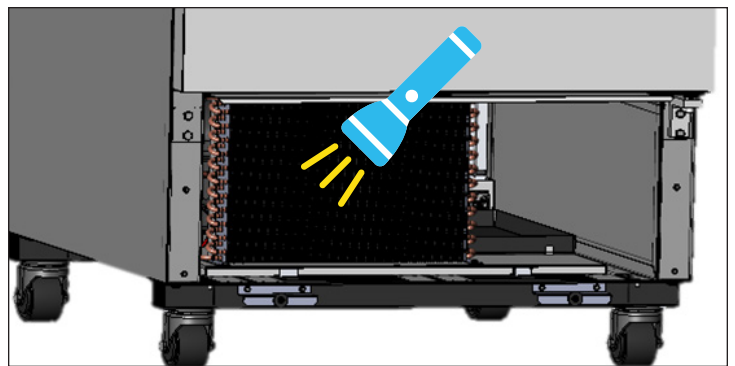


Fig. 4. Vérifiez que toutes les obstructions ont bien été éliminées.

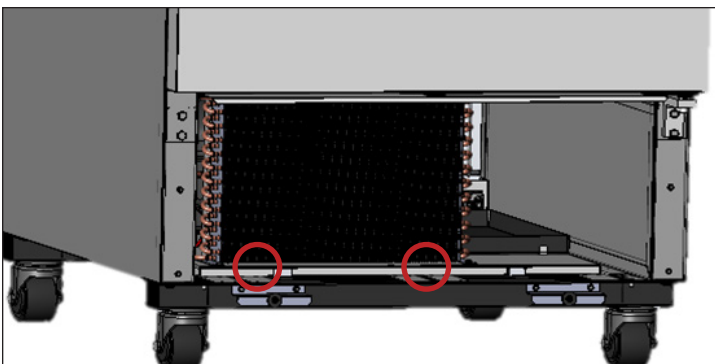


Fig. 5. Retirez les boulons du socle du condenseur.

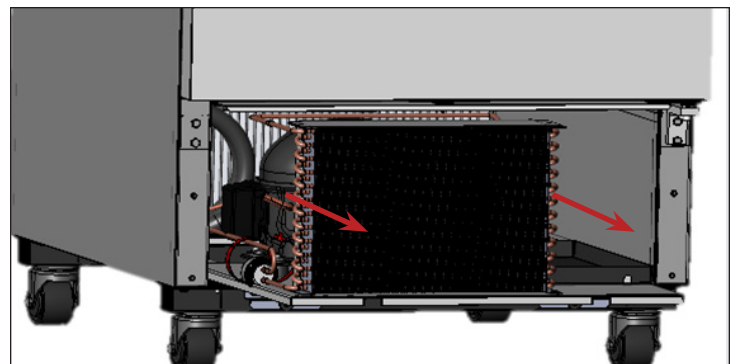


Fig. 6. Sortez l'unité de condensation avec soin en la faisant glisser.

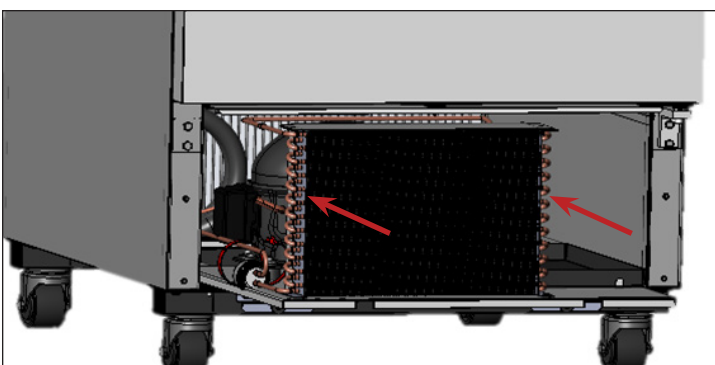


Fig. 7. Remplacez avec soin l'unité de condensation en la faisant glisser sur sa position et remplacez les boulons.

## Maintenance et entretien (suite)

### Entretien et nettoyage général des surfaces

#### ⚠ DANGER !



##### Risque de choc électrique ou d'incendie !

- **NE NETTOYEZ PAS** l'appareil avec un nettoyeur à haute pression ou un tuyau.

#### ⚠ AVERTISSEMENT !



**Surfaces glissantes !** L'humidité provenant d'une évacuation incorrecte peut créer des surfaces glissantes à proximité de l'appareil. Il est de votre responsabilité d'avertir immédiatement vos clients et de sécher la surface glissante. Toutes les zones où le sol est humide doivent être identifiées par un panneau « sol glissant ».



**Le propriétaire de l'appareil est** chargé de réaliser une évaluation des risques en matière d'équipement de protection individuelle (EPI) et de garantir une protection adéquate pendant les interventions de maintenance et de nettoyage.



**Utilisez des outils**, un équipement de sécurité et un EPI appropriés pendant l'installation et l'entretien.

#### ⓘ ACTION REQUISE DE LA PART DE L'UTILISATEUR



**N'UTILISEZ PAS DE PRODUITS NETTOYANTS À BASE D'ACIDE CITRIQUE SUR LES PORTES EN VERRE.**

#### Joint

- Nettoyez les joints à l'eau chaude savonneuse.
- **N'UTILISEZ PAS** d'outils tranchants ou de couteaux pour gratter un joint.
- Évitez les produits de nettoyage en profondeur.

#### Verre

- Nettoyez le verre avec un produit nettoyant doux spécial verre. **N'UTILISEZ PAS** de produits nettoyants à base d'acide citrique.

#### Intérieur

- Nettoyez les surfaces intérieures avec une solution douce à base de bicarbonate de soude et d'eau afin de limiter l'odeur ; **N'UTILISEZ PAS** de produits nettoyants corrosifs ou abrasifs.
- Pour le nettoyage des parties en plastique ou thermolaquées, utilisez de l'eau savonneuse ; **N'UTILISEZ PAS** de produits nettoyants pour acier inoxydable ou autres solvants similaires.

#### Extérieur

- Pour le nettoyage des parties en plastique ou thermolaquées, utilisez de l'eau savonneuse ; **N'UTILISEZ PAS** de produits nettoyants pour acier inoxydable ou autres solvants similaires.
- **NE NETTOYEZ PAS** de l'acier inoxydable avec de la laine d'acier ou des produits abrasifs. **N'UTILISEZ PAS** de détergents ou de dégraissants contenant des chlorures ou des phosphates. Reportez-vous au guide spécifique à chaque modèle pour plus d'informations.

## Maintenance et entretien (suite)

### Entretien et nettoyage de l'acier inoxydable

#### ! ACTION REQUISE DE LA PART DE L'UTILISATEUR



**N'UTILISEZ PAS DE LAINE D'ACIER, DE PRODUITS ABRASIFS OU À BASE DE CHLORE POUR NETTOYER LES SURFACES EN ACIER INOXYDABLE.**

#### Ennemis de l'acier inoxydable

Trois points fondamentaux sont susceptibles d'affecter la couche de passivité de l'acier inoxydable, permettant ainsi à la corrosion de se former.

- Les rayures causées par les brosses métalliques, les grattoirs, les tampons en acier et autres articles peuvent être abrasives pour la surface de l'acier inoxydable.
- Les dépôts laissés sur votre acier inoxydable peuvent laisser des taches. En fonction d'où vous vivez, l'eau peut être dure ou douce. Une eau dure peut laisser des taches. Une eau dure chauffée peut laisser des dépôts si elle n'est pas nettoyée assez rapidement. Ces dépôts peuvent entraîner la dégradation de la couche passive et faire rouiller votre acier inoxydable. Tous les dépôts laissés par la préparation ou le service des aliments doivent être enlevés dès que possible.
- Les chlorures qui sont présents dans le sel de table, les aliments et l'eau ainsi que dans les nettoyants ménagers et industriels. C'est le pire type de chlorures à utiliser sur de l'acier inoxydable.

#### Nettoyage et restauration de l'acier inoxydable

Les produits utilisés pour nettoyer l'acier inoxydable doivent être exempts de phosphates, de chlore, de chlorure et d'ammoniac.

TRUE propose un nettoyant et polish respectueux de l'environnement dans sa boutique True disponible à l'adresse [store.trueresidential.com/products/stainless-steel-clean-polish-kit](https://store.trueresidential.com/products/stainless-steel-clean-polish-kit).

#### Appareil et matériel peints personnalisés

Pour les portes et autres surfaces peintes, utilisez une solution douce à base de savon et d'eau, ainsi qu'un chiffon en microfibre doux.

## Maintenance et entretien (suite)

### 8 conseils pour éviter la rouille sur l'acier inoxydable

#### Maintien de la propreté de votre équipement

Évitez l'accumulation de taches dures en nettoyant fréquemment. Utilisez des produits nettoyants à la concentration recommandée (chlorés alcalins ou non chlorés).

#### Utilisation des outils de nettoyage corrects

Utilisez des outils non abrasifs pour nettoyer vos produits en acier inoxydable. La couche passive de l'acier inoxydable ne sera pas endommagée par les chiffons doux et les tampons à récurer en plastique.

#### Nettoyage le long des lignes de polissage

Des lignes de polissage (le « grain ») sont visibles sur certains aciers inoxydables. Frottez toujours parallèlement aux lignes de polissage quand elles sont visibles. Utilisez un tampon à récurer en plastique ou un chiffon doux si vous ne pouvez pas voir le grain.

#### Utilisez des nettoyeurs alcalins, alcalins chlorés ou non chlorés

Si de nombreux nettoyeurs traditionnels comportent des chlorures, l'industrie offre un choix toujours croissant de nettoyeurs sans chlorure. Si vous n'êtes pas sûr de la teneur en chlorure de votre nettoyeur, contactez votre fournisseur. Si le fabricant vous informe que votre nettoyeur actuel contient des chlorures, demandez une alternative. Évitez les nettoyeurs contenant des sels quaternaires, car ils peuvent attaquer l'acier inoxydable et causer des piqûres et de la rouille.

#### Rinçage

En cas d'utilisation de nettoyeurs chlorés, rincez et essuyez immédiatement. Il est préférable d'essuyer le plus rapidement possible l'eau et les produits de nettoyage stagnants. Laissez les équipements en acier inoxydable sécher à l'air. L'oxygène aide à maintenir le film de passivité sur l'acier inoxydable.

#### N'utilisez jamais d'acide hydrochlorique (acide muriatique) sur l'acier inoxydable

Même dilué, l'acide hydrochlorique peut entraîner de la corrosion, des piqûres et de la fissuration par corrosion sous contrainte de l'acier inoxydable.

#### Traitement de l'eau

Pour réduire les dépôts, adoucissez l'eau si possible. L'installation de certains filtres peut éliminer les éléments corrosifs et désagréables. Des sels dans un adoucisseur d'eau bien entretenu peuvent également vous être utiles. Contactez un spécialiste en traitement si vous n'êtes pas certain du traitement approprié de l'eau.

#### Restauration régulière et passivité de l'acier inoxydable

Les oxydes de chrome protecteurs à la surface de l'acier inoxydable lui donnent ses propriétés inoxydables. Si ces oxydes sont éliminés par un décapage ou par une réaction à des produits chimiques nocifs, le fer dans l'acier sera exposé et peut commencer à s'oxyder ou à rouiller. La passivation est un processus chimique qui supprime le fer libre et d'autres contaminants de la surface de l'acier inoxydable, permettant aux oxydes de chrome protecteurs de se reformer.

## Informations sur la garantie (États-Unis et Canada uniquement)

# Informations sur la garantie

Pour voir et télécharger les informations sur la garantie pour les États-Unis et le Canada, veuillez suivre le code QR ci-dessous.





[truemfg.com](http://truemfg.com)