



TGN-1R-1S-HC



TGN-2R-2S-HC

⚠ WAARSCHUWING!



Zorg ervoor dat u dit document gelezen en begrepen hebt, voordat u het apparaat installeert, gebruikt, onderhoudt of repareert. Als u dit niet doet, kan dit leiden tot defecten aan het apparaat, materiële schade en ernstige of zelfs levensgevaarlijke verwondingen. Defecten aan het apparaat, verwondingen of materiële schade als gevolg van een onjuiste installatie worden niet gedekt door de garantie.



📖 HANDELING DOOR DE GEBRUIKER!

TRUE houdt de geschiedenis van uw apparaat bij aan de hand van het serienummer. Noteer hieronder de volledige modelnaam en het serienummer van uw apparaat, zodat u dit gemakkelijk kunt terugvinden. U vindt deze informatie op het typeplaatje. De locatie van het typeplaatje verschilt per apparaat.

Modelnaam:

Serienummer:

True Manufacturing Co., Inc.

2001 East Terra Lane • O'Fallon, Missouri 63366-4434, VS
+1 636 240 2400 • FAX: +1 636 272 2408

Internationaal FAX: +1 636 272 7546 • +1 800 325 6152

Afdeling Onderdelen: +1 800 424 TRUE 424 8783

Afdeling Onderdelen FAX: +1 636 272 9471



INSTALLATIEHANDLEIDING

TGN koelkasten en vriezers

Nederlandse vertaling van de oorspronkelijke handleiding in het Engels

Noord-Amerika – Canada en Caraïben

Tel. garantie +1 855-878-9277
Fax garantie +1 636-980-8510
E-mail garantie warrantyinquiries@truemfg.com
Tel. technisch +1 855-372-1368
E-mail technisch service@truemfg.com
7.00-18.00 uur CST ma-vr,
8.00-12.00 uur za

Mexico

Tel.: +52 555-804-6343/44
service-mexicocity@truemfg.com
9.00-17.30 uur ma-vr

Latijns-Amerika

Tel.: +52 555-804-6343/44
servicelatam@truemfg.com
9.00-17.30 uur ma-vr

VK, Ierland, Midden-Oosten, Afrika en India

Tel.: +44 800-783-2049
Service-emea@truemfg.com
8.30-17.00 uur ma-vr

Australië

Tel.: +61 2-9618-9999
service-aus@truemfg.com
8.30-17.00 uur ma-vr

Europese Unie en GOS

Tel.: +41 61 563 0705
service-emea@truemfg.com
8.00-17.00 uur ma-vr



BEDANKT

VOOR UW AANKOOP

Gefeliciteerd!

Dit document is in de eerste plaats bedoeld als hulpmiddel voor de installatie, het onderhoud en de service van uw TRUE-apparaat. Het bevat informatie die belangrijk is voor de veiligheid, het gebruik, het onderhoud en de service. Gooi dit document **NIET** weg. TRUE is alleen de fabrikant van het apparaat. Voor hulp bij het vinden van een koeltechnicus bij u in de buurt voor installatie, service of onderhoud kunt gebruikmaken van onze zoekfunctie voor servicebedrijven op truemfg.com/support/service-locator.

! LET OP!



Mogelijk komt uw apparaat niet exact overeen met de afbeeldingen in deze handleiding.

Inhoud

Voorwoord

Definities van signaalwoorden en symbolen.....3

Belangrijke veiligheidsinformatie

Basisinstructies voor veiligheid en gebruik.....4

Waarschuwingen voor verwondingsgevaar5

Waarschuwingen voor koelmiddelen op basis van koolwaterstof.....6

Waarschuwingen voor het afvoeren van apparaten6

Waarschuwingen voor gevaar door elektriciteit7

Over uw apparaat en installatievoorwaarden

Specificaties van het apparaat.....8

Vrije ruimtes.....9

Elektrische eisen.....10

Elektrische installatie en veiligheid10

Installatie en opstelling

Uitpakken11

Plaats van installatie.....13

Stelschroeven, poten of wielen monteren13

Het apparaat waterpas zetten.....15

Het apparaat met de vloer afdichten.....15

Legplanken monteren.....16

Gebruik van het apparaat

Starten.....18

Locatie van de temperatuurregeling en lichtschakelaar.....19

Algemene bedrijfscyclus20

Onderhoud en service

Onderdelen vervangen23

Aanbevolen onderhoud24

De condensorspiraal reinigen.....26

Algemeen onderhoud en reiniging van de oppervlakken28

Onderhoud en reiniging van rvs.....29

8 tips ter voorkoming van roest op rvs.....30

Voorwoord

De waarschuwingen, instructies en aanbevelingen in dit document zijn bedoeld om schade aan het apparaat, andere materiële schade, verwondingen of levensgevaar te voorkomen. Lees ze zorgvuldig door voordat u verder gaat, om een veilig gebruik en onderhoud van uw TRUE-apparaat te garanderen.

Definities van signaalwoorden en symbolen

Hieronder vindt u de symbolen die u in dit document te zien kunt krijgen. Sommige symbolen worden mogelijk niet gebruikt.

Definitie van de signaalwoorden	
GEVAAR!	Een dreigend gevaarlijke situatie die, als ze niet wordt vermeden, tot ernstige of dodelijke verwondingen leidt.
WAARSCHUWING!	Een potentieel gevaarlijke situatie die, als ze niet wordt vermeden, tot ernstige of dodelijke verwondingen kan leiden.
VOORZICHTIG!	Een potentieel gevaarlijke situatie die, als ze niet wordt vermeden, tot lichte of matige verwondingen kan leiden; een onveilige handelwijze.
HANDELING DOOR DE GEBRUIKER!	Een handeling die de gebruiker dient uit te voeren volgens de aanbevelingen, om schade aan het apparaat of producten te voorkomen.
LET OP!	Belangrijke informatie die geen verband houdt met gevaren of risico's van verwonding.

Gevarensymbolen	
	Veiligheidswaarschuwing; waarschuwt de lezer voor mogelijk verwondingsgevaar. Leef alle veiligheidsinstructies bij dit symbool na, om mogelijke verwondingen of levensgevaar te voorkomen.
	Brandbaar materiaal; brand- en explosiegevaar.
	Gevaar voor elektrische schokken .
	Gevaar voor kantelen of omvallen.
	Scherp element; gevaar voor snijwonden.
	Gevaar voor de ogen; risico op oogletsel.
	Explosiegevaar door drukvaten.
	Gevaar voor gladde oppervlakken .
	Gevaar voor pletten of snijden .

Andere symbolen	
	Symbool voor een verplichte handeling; wijst de lezer op verplichte of aanbevolen handelingen. Leef alle instructies en aanbevelingen bij dit symbool na, om schade aan het apparaat of producten te voorkomen.
	Belangrijke informatie die geen verband houdt met gevaren of risico's van verwonding.
	Zorg ervoor dat u de handleiding gelezen en begrepen hebt, voordat u het apparaat installeert, gebruikt of onderhoudt.
	Draag oogbescherming .
	Draag beschermende handschoenen .
	Zet gascilinders vast , om te voorkomen dat ze vallen.
	Gebruik GEEN verlengsnoer.
	Gebruik GEEN verloopstekkers.
	Gooi het apparaat NIET weg met het huishoudelijk afval.

Belangrijke veiligheidsinformatie

Belangrijke veiligheidsinformatie

Basisinstructies voor veiligheid en gebruik

Neem de basisinstructies voor veiligheid met inbegrip van onderstaande informatie in acht om het risico van (levensgevaarlijke) verwondingen, elektrische schokken en brand te beperken.

⚠ WAARSCHUWING!



Zorg ervoor dat u dit document gelezen en begrepen hebt, voordat u het apparaat installeert, gebruikt, onderhoudt of repareert. Als u dit niet doet, kan dit leiden tot defecten aan het apparaat, materiële schade en ernstige of zelfs levensgevaarlijke verwondingen. Defecten aan het apparaat, verwondingen of materiële schade als gevolg van een onjuiste installatie worden niet gedekt door de garantie.

- Als het apparaat niet zoals in dit document beschreven geïnstalleerd, gebruikt of onderhouden wordt, brengt dat de veiligheid, de prestaties van het apparaat, de levensduur van de onderdelen en de garantiedekking in het gedrang.
- Alleen gekwalificeerde technici mogen het apparaat installeren en onderhouden. Voor hulp bij het vinden van een koeltechnicus bij u in de buurt voor installatie, service of onderhoud kunt gebruikmaken van onze zoekfunctie voor servicebedrijven op truemfg.com/support/service-locator. TRUE is alleen de fabrikant van het apparaat en is niet verantwoordelijk voor de installatie.
- Dit apparaat mag niet gebruikt, gereinigd of onderhouden worden door personen (inclusief kinderen) met fysieke, zintuiglijke of mentale beperkingen of met te weinig ervaring en kennis, tenzij ze onder toezicht staan of instructies over het apparaat hebben gekregen van een persoon die verantwoordelijk is voor hun veiligheid.
- Installeer of gebruik **GEEN** apparaten die eerder verkeerd gebruikt, misbruikt, verwaarloosd of beschadigd zijn, of die gewijzigd of aangepast zijn ten opzichte van de oorspronkelijke specificaties bij de fabricage.
- Voer **GEEN** wijzigingen of veranderingen aan het apparaat uit. Ontoelaatbare wijzigingen kunnen leiden tot elektrische schokken, verwondingen, brand of levensgevaar.
- Gebruik **GEEN** elektrische toestellen in de voedselcompartimenten van de apparaten, tenzij deze door de fabrikant zijn aanbevolen.
- De eigenaar van het apparaat is verantwoordelijk voor het uitvoeren van een risicoanalyse m.b.t. persoonlijke beschermingsmiddelen (PBM) en voor het verzekeren van adequate bescherming tijdens onderhouds- en reinigingswerkzaamheden.
- Gebruik geschikte gereedschappen, veiligheidsuitrusting en PBM tijdens installatie- en servicewerkzaamheden.
- Gebruik dit apparaat alleen volgens het beoogde gebruik zoals beschreven in dit document.
- Alle legplanken moeten correct geïnstalleerd zijn en aan de belastingslimieten voldoen. Onjuiste installatie en onjuist belaste of overbelaste legplanken kunnen leiden tot schade aan het apparaat, productschade of verwondingsgevaar.
- Houd de omgeving van het apparaat schoon en droog, om verwondingsgevaar en schade door vuil of ongedierte te voorkomen.

ⓘ HANDELING DOOR DE GEBRUIKER!



- Het apparaat moet worden geïnstalleerd volgens alle toepasselijke wetten, voorschriften en regels.
- Dit apparaat moet worden geïnstalleerd in overeenstemming met de veiligheidsnorm voor koelsystemen ANSI/ASHRAE 15.

ⓘ LET OP!







De fabrikant is niet aansprakelijk voor verwondingen of schade als gevolg van onjuist, ondeskundig en onredelijk gebruik.








Belangrijke veiligheidsinformatie (vervolg)

Waarschuwingen voor verwondingsgevaar

⚠ GEVAAR!

	Sta NIET toe dat kinderen met of in het apparaat spelen. Kinderen kunnen opgesloten of verwond raken.
	De volgende producten mogen NIET in de buurt van dit of een ander apparaat opgeslagen of gebruikt worden: <ul style="list-style-type: none"> • benzine of andere ontvlambare dampen en vloeistoffen; • brandbare of explosieve stoffen zoals spuitbussen met ontvlambaar drijfgas; • andere vluchtige of ontvlambare stoffen.
 	Neem contact op met TRUE Manufacturing om koelmiddelleidingen en elektrische bedrading te lokaliseren , voordat u in of door de binnen- of buitenwanden boort of snijdt. Doet u dit niet, dan kan dit leiden tot schade, verwondingen of levensgevaar.

⚠ WAARSCHUWING!

	Alleen gekwalificeerde technici mogen het apparaat installeren en onderhouden. Voor hulp bij het vinden van een koeltechnicus bij u in de buurt voor installatie, service of onderhoud kunt gebruikmaken van onze zoekfunctie voor servicebedrijven op truemfg.com/support/service-locator. TRUE is alleen de fabrikant van het apparaat en is niet verantwoordelijk voor de installatie. <ul style="list-style-type: none"> • Gebruik geschikte gereedschappen, veiligheidsuitrusting en persoonlijke beschermingsmiddelen (PBM) tijdens installatie- en servicewerkzaamheden. • Raak de koude oppervlakken in de vriezer NIET aan met vochtige of natte handen. De huid kan aan extreem koude oppervlakken blijven plakken.
	Dit product kan u blootstellen aan chemicaliën zoals bis(2-ethylhexyl)ftalaat (DEHP), waarvan de staat Californië weet dat ze kanker, geboortefwijkingen en vruchtbaarheidsproblemen kunnen veroorzaken. Meer informatie vindt u op P65warnings.ca.gov .
	Gladde oppervlakken! Vocht als gevolg van een onjuiste afvoer kan oppervlakken in de buurt van het apparaat glad maken. Het is uw plicht om uw klanten onmiddellijk te waarschuwen voor het gladde oppervlak en om het vocht te verwijderen. Alle natte vloeren moeten worden gemarkeerd met een overeenkomstig waarschuwingsbord.
	Scherpe randen! Wees voorzichtig bij het verplaatsen, installeren, reinigen, repareren en onderhouden van het apparaat, om snijwonden te voorkomen. Wees voorzichtig als u onder het apparaat reikt of aan metalen onderdelen werkt. <ul style="list-style-type: none"> • Houd uw vingers verwijderd van plekken met knelgevaar, zoals de spleet tussen de deuren en de kast van het apparaat. Let op als u de deuren sluit, terwijl er kinderen in de buurt zijn.
	Gevaar voor kantelen! Het apparaat kan kantelen bij het uitpakken, installeren of verplaatsen. Neem adequate voorzorgsmaatregelen. Het gebruik van kantelbeveiligingen kan het kantelgevaar alleen verminderen (niet elimineren). Laat kinderen nooit klimmen op of hangen aan laden, deuren of legplanken.
	Gevaar voor pletten of snijden! Let op wanneer u het apparaat uitpakt, installeert, verplaatst of onderhoudt.
	Gevaar voor elektrische schokken of brandwonden! Zie 'Waarschuwingen voor gevaar door elektriciteit' voor meer informatie.

Belangrijke veiligheidsinformatie (vervolg)

Waarschuwingen voor het afvoeren van apparaten

⚠ GEVAAR!	
	<p>Gevaar voor opsluiting van kinderen!</p> <p>Kinderen kunnen opgesloten raken in afgedankte apparaten en stikken. Voer uw apparaat nooit af zonder maatregelen te nemen om te voorkomen dat kinderen erin opgesloten kunnen raken, zelfs als het slechts korte tijd niet onder toezicht staat.</p> <p>Maatregelen om te voorkomen dat kinderen opgesloten kunnen raken:</p> <ul style="list-style-type: none"> • Verwijder alle deuren (of laden voor apparaten met laden). • Laat alle interne laden en legplanken zitten, om het moeilijker te maken om in het apparaat te klimmen of binnen te raken.
	<p>Brand- en explosiegevaar! Ontvlambaar koelmiddel en brandbare isolatie gebruikt. Voer het afgedankte apparaat af volgens alle toepasselijke wetten, voorschriften en regels. Leef alle veiligheidsinstructies voor de omgang met ontvlambare koelmiddelen en isolatie na.</p>
	<p>Gooi uw apparaat NIET weg met het huishoudelijk afval.</p>



Waarschuwingen voor koelmiddelen op basis van koolwaterstof

TRUE-apparaten gebruiken een koelmiddel op basis van koolwaterstof (R-290/513A/600a). Kijk op het typeplaatje, om het koelmiddel van het apparaat te identificeren. De locatie van het typeplaatje verschilt per model.

⚠ GEVAAR!	
	<p>Brand- en explosiegevaar! Ontvlambaar koelmiddel gebruikt.</p> <ul style="list-style-type: none"> • Alle service- en onderhoudswerkzaamheden moeten door een gekwalificeerde technicus worden uitgevoerd, om het risico van brand of verwonding door onjuiste onderdelen of onjuist onderhoud tot een minimum te beperken. • Kijk op het typeplaatje, om het koelmiddel van het apparaat te identificeren. De locatie van het typeplaatje verschilt per model. • Beschadig het koelsysteem NIET tijdens het transport en de installatie. • Als het apparaat beschadigd is, controleer dan het koelsysteem op schade, voordat u het apparaat installeert of in gebruik neemt. • Gebruik nooit een scherp voorwerp of gereedschap om ijs of rijm te verwijderen. Gebruik GEEN mechanische gereedschappen om het ontdooien sneller te laten verlopen. • Voer het afgedankte apparaat af volgens alle toepasselijke wetten, voorschriften en regels. Leef alle veiligheidsinstructies voor de omgang met ontvlambaar koelmiddel na. • Gebruik GEEN elektrische apparaten in de voedselcompartimenten van de units, tenzij deze van het type zijn dat door de fabrikant wordt aanbevolen.

Belangrijke veiligheidsinformatie (vervolg)

Waarschuwingen voor gevaar door elektriciteit

⚠ GEVAAR!



Gevaar voor elektrische schokken, brandwonden en brand! Het niet naleven van deze waarschuwingen voor gevaar door elektriciteit kan leiden tot schade aan het apparaat, materiële schade, elektrische schokken, brandwonden of brand met ernstige of levensgevaarlijke verwondingen tot gevolg.

- De eigenaar van het apparaat dient ervoor te zorgen dat de elektrische aansluiting voldoet aan alle toepasselijke bouwvoorschriften.
- Voordat u het apparaat op de stroomtoevoer aansluit, moet u controleren of de voedingsspanning en de stroomkring hiervoor geschikt zijn. Een onjuiste voedingsspanning of ongeschikte stroomkring dient onmiddellijk te worden verholpen.
- Voordat u het apparaat op de stroomtoevoer aansluit, moet u controleren of deze correct is geaard. Als de stroomtoevoer niet geaard is, moet dit onmiddellijk worden gecorrigeerd. TRUE raadt aan om een gekwalificeerde elektricien het stopcontact en de stroomkring te laten inspecteren, om er zeker van te zijn dat ze juist geaard zijn.
- Reinig het apparaat **NIET** met een hogedrukreiniger of -slang. Dompel het snoer **NIET** onder in water.
- Trek altijd de stekker uit het stopcontact of koppel de stroomtoevoer los vóór installatie- of onderhoudswerkzaamheden. Het uitschakelen van een elektronische regeling of het op 0 (uit) zetten van temperatuurregelaars verwijdert niet de spanning van alle onderdelen.
- Het apparaat moet van stroom worden voorzien via een eigen, specifieke stroomkring, om overbelasting van de stroomtoevoer te voorkomen.
- **Het originele snoer (OEM) heeft een geaarde stekker, om de kans op elektrische schokken te beperken.**
 - **Verwijder nooit de aardingspen van het snoer!** Voor de veiligheid van personen dient het apparaat juist geaard te zijn.
 - **Gebruik nooit een verlengsnoer!** Een verlengsnoer is elk onderdeel dat het oorspronkelijke OEM-snoer verlengt bij het aansluiten op een stroombron.
 - **Gebruik nooit een verloopstekker!** Een verloopstekker wijzigt de configuratie van de OEM-stekker bij het aansluiten op een stroombron.
- **Gebruik GEEN snoer dat zichtbare barsten of schuurplekken vertoont aan de uiteinden of elders.**
 - Laat een gekwalificeerde technicus beschadigde OEM-snoeren onmiddellijk vervangen door nieuwe OEM-onderdelen.
 - **Trek de stekker van het apparaat nooit uit door aan het snoer te trekken!** Neem altijd de stekker zelf vast om deze uit het stopcontact te trekken.
 - Let op dat u niet over het snoer rijdt of het beschadigt, als u het apparaat verplaatst.
 - **Gebruik het snoer nooit om beweging van het apparaat te voorkomen!** Gebruik altijd geschikte middelen om het apparaat op zijn plaats te houden zonder spanning op het snoer over te brengen.
 - Houd het snoer uit de buurt van verwarmde oppervlakken.
 - Laat het snoer **NIET** over de rand van een tafel of werkblad hangen.
 - Buig het snoer **NIET** te ver door en plaats er geen zware voorwerpen op.

ⓘ LET OP!



TRUE geeft geen garantie op:

- compressordefecten door een verkeerde ingangsspanning;
- apparaten met OEM-snoeren waaraan geknoeid is;
- apparaten die werden aangesloten op verloopstekkers of verlengsnoeren.

Meer details vindt u in de volledige garantieverklaring van TRUE.

Over uw apparaat en installatievoorwaarden

Over uw apparaat en installatievoorwaarden

! HANDELING DOOR DE GEBRUIKER!



TRUE is niet aansprakelijk voor schade die tijdens het transport is ontstaan. Controleer uw apparaat bij ontvangst zorgvuldig op transportschade. In geval van schade dient u dit op het afleveringsbewijs te noteren, onmiddellijk een claim in te dienen bij het transportbedrijf en contact op te nemen met TRUE. **Installeer het apparaat niet en stel het niet in werking.**

Bedankt dat u voor TRUE Manufacturing hebt gekozen bij de aankoop van uw apparaat. TRUE raadt ten eerste aan om het door een gekwalificeerde technicus en elektricien te laten installeren, opdat dit gegarandeerd correct wordt uitgevoerd. De kosten van een professionele installatie zijn het waard. Alleen gekwalificeerde technici mogen het apparaat installeren en onderhouden.

Voor hulp bij het vinden van een koeltechnicus bij u in de buurt voor installatie, service of onderhoud kunt gebruikmaken van onze zoekfunctie voor servicebedrijven op truemfg.com/support/service-locator. TRUE is alleen de fabrikant van het apparaat en is niet verantwoordelijk voor de installatie.

De eigenaar van het apparaat dient ervoor te zorgen dat het correct geïnstalleerd en onderhouden wordt zoals beschreven in dit document. Regelmatige reiniging en onderhoudswerkzaamheden vallen niet onder de garantie van TRUE.

Specificaties van het apparaat

De volgende dingen moet u weten over uw apparaat:

- Het apparaat is conform IEC getest voor ISO-klimaatklasse 5 [temperatuur van 104 °F (40 °C), 40% relatieve vochtigheid].
- Voor een goede werking mogen de omgevingstemperaturen niet lager zijn dan 60 °F (15,5 °C) en niet hoger dan 104 °F (40 °C).
- Het apparaat is niet bedoeld voor het bewaren en/of uitstellen van levensmiddelen die een gevaar inhouden als de temperatuurregeling hoger dan 41 °F (5 °C) is ingesteld.
- Het apparaat is niet geschikt voor gebruik buiten, tenzij anders vermeld op het typeplaatje.
- Het apparaat is niet geschikt voor een omgeving waar een hogedrukreiniger of -slang kan worden gebruikt.
- Sluit het apparaat altijd aan op een eigen, specifieke stroomkring!
- Gebruik **GEEN** verlengsnoeren of verloopstekkers.
- Voordat u het apparaat op de stroomtoevoer aansluit, dient u te controleren of de ingangsspanning ($\pm 5\%$) en de stroomsterkte overeenkomen met de nominale waarden op het typeplaatje. Een onjuiste ingangsspanning of stroomsterkte moet onmiddellijk worden gecorrigeerd. De locatie van het typeplaatje verschilt per model.
- Voordat u uw apparaat op de stroomtoevoer aansluit, moet u controleren of deze correct is geaard. Als de stroomtoevoer niet geaard is, moet dit onmiddellijk worden gecorrigeerd.
- Zorg ervoor dat er op de plaats van installatie voldoende vrije ruimte en luchtcirculatie is voor het apparaat. Zie 'Vrije ruimte' (p. 9).
- Lees alle waarschuwingen en onderhoudsinstructies en leef ze na. Doet u dit niet, dan kan dit schade veroorzaken en kan de garantie op uw apparaat vervallen.

Over uw apparaat en installatievoorwaarden (vervolg)

Vrije ruimte

! LET OP!

**De garantie vervalt bij onvoldoende ventilatie.**

Zorg ervoor dat rond uw apparaat voldoende ruimte vrij blijft voor ventilatie. Houd alle ventilatieopeningen in de behuizing of de inbouwstructuur van het apparaat vrij van obstructies.

MODEL	BOVENKANT	ZIJKANTEN	ACHTERKANT
TGN vriezer	3" (76,2 mm)	0" (0 mm)	3" (76,2 mm)
TGN koelkast	0" (0 mm)	0" (0 mm)	1" (25,4 mm)

Over uw apparaat en installatievoorwaarden (vervolg)

Elektrische eisen

! HANDELING DOOR DE GEBRUIKER!



Een kopie van het bedradingsschema kunt u vinden met de zoekfunctie voor serienummers op truemfg.com/support/serial-number-lookup.

Tabel draaddiameter (115 V)

115 Volt	Afstand in voet tot het middelpunt van de belasting											
Ampère	20	30	40	50	60	70	80	90	100	120	140	160
2	14	14	14	14	14	14	14	14	14	14	14	14
3	14	14	14	14	14	14	14	14	14	14	14	12
4	14	14	14	14	14	14	14	14	14	12	12	12
5	14	14	14	14	14	14	14	12	12	12	10	10
6	14	14	14	14	14	14	12	12	12	10	10	10
7	14	14	14	14	14	12	12	12	10	10	10	8
8	14	14	14	14	12	12	12	10	10	10	8	8
9	14	14	14	12	12	12	10	10	10	8	8	8
10	14	14	14	12	12	10	10	10	10	8	8	8
12	14	14	12	12	10	10	10	8	8	8	8	6
14	12	12	12	10	10	10	8	8	8	6	6	6
16	12	12	12	10	10	8	8	8	8	6	6	6
18	12	12	10	10	8	8	8	8	8	8	8	5
20	12	12	10	10	8	8	8	6	6	6	5	5
25	10	10	10	8	8	6	6	6	6	5	4	4
30	10	10	8	8	6	6	6	6	5	4	4	3

Tabel draaddiameter (230 V)

230 Volt	Afstand in voet tot het middelpunt van de belasting											
Ampère	20	30	40	50	60	70	80	90	100	120	140	160
5	14	14	14	14	14	14	14	14	14	14	14	14
6	14	14	14	14	14	14	14	14	14	14	14	12
7	14	14	14	14	14	14	14	14	14	14	12	12
8	14	14	14	14	14	14	14	14	14	12	12	12
9	14	14	14	14	14	14	14	14	12	12	12	10
10	14	14	14	14	14	14	14	12	12	12	10	10
12	14	14	14	14	14	14	12	12	12	10	10	10
14	12	12	12	12	12	12	12	12	10	10	10	8
16	12	12	12	12	12	12	12	10	10	10	8	8
18	12	12	12	12	12	12	10	10	10	8	8	8
20	12	12	12	12	10	10	10	10	10	8	8	8
25	10	10	10	10	10	10	10	10	8	8	6	6
30	10	10	10	10	10	10	8	8	8	6	6	6

Elektrische installatie en veiligheid

⚠ GEVAAR!



- **Gebruik nooit een verlengsnoer!** Een verlengsnoer is elk onderdeel dat het oorspronkelijke OEM-snoer verlengt bij het aansluiten op een stroombron.
- **Gebruik nooit een verloopstekker!** Een verloopstekker wijzigt de configuratie van de OEM-stekker bij het aansluiten op een stroombron.
- **Gebruik altijd het juiste stopcontact.** Zie 'NEMA-stekkers' hieronder.

NEMA-stekkers

GEBRUIK ALLEEN 60 HZ!

TRUE gebruikt de weergegeven types NEMA-stekkers. Als u **NIET** over het juiste stopcontact beschikt, dient u dit door een gecertificeerde elektricien te laten controleren en installeren.



115/60/1
NEMA-5-15R



115/208-230/1
NEMA-14-20R



115/60/1
NEMA-5-20R



208-230/60/1
NEMA-6-15R

Alleen internationale (IEC)-stekkers

Internationale apparaten kunnen worden geleverd met een snoer waarvoor montagewerkzaamheden vereist zijn. Monteer het snoer, voordat u het apparaat op een stroombron aansluit.

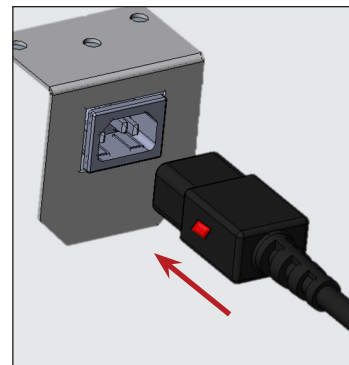
LET OP Stekkers kunnen per land en voltage verschillen.

Installatie

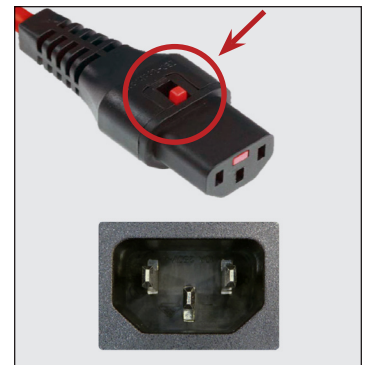
Steek de stekker van het snoer volledig in de aansluiting op het apparaat, tot hij vastklikt. Zie afb. 1.

Verwijdering

Duw op de rode knop. Zie afb. 2.



Afb. 1. Steek de stekker van het snoer volledig in het stopcontact.



Afb. 2. Duw op de rode knop, om de stekker te verwijderen.

Installatie en opstelling

Installatie en opstelling

⚠ GEVAAR!	
	<p>Gevaar voor elektrische schokken of brandwonden! Het uitschakelen van een elektronische regeling of het op 0 (uit) zetten van temperatuurregelaars verwijderd niet de spanning van alle onderdelen. Trek de stekker uit het stopcontact of koppel de stroomtoevoer los vóór installatie- of onderhoudswerkzaamheden.</p>
⚠ WAARSCHUWING!	
	<p>Alleen gekwalificeerde technici mogen het apparaat installeren en onderhouden. Voor hulp bij het vinden van een koeltechnicus bij u in de buurt voor installatie, service of onderhoud kunt gebruikmaken van onze zoekfunctie voor servicebedrijven op truemfg.com/support/service-locator.</p>
 	<p>De eigenaar van het apparaat is verantwoordelijk voor het uitvoeren van een risicoanalyse m.b.t. persoonlijke beschermingsmiddelen (PBM) en voor het verzekeren van adequate bescherming tijdens onderhouds- en reinigingswerkzaamheden.</p> <p>Gebruik geschikte gereedschappen, veiligheidsuitrusting en PBM tijdens installatie- en servicewerkzaamheden.</p>
	<p>Scherpe randen! Wees voorzichtig bij het verplaatsen, installeren, reinigen, repareren en onderhouden van het apparaat, om snijwonden te voorkomen. Wees voorzichtig als u onder het apparaat reikt of aan metalen onderdelen werkt. Houd uw vingers verwijderd van plekken met knelgevaar, zoals de spleet tussen de deuren en de kast van het apparaat. Let op als u de deuren sluit, terwijl er kinderen in de buurt zijn.</p>
	<p>Gevaar voor kantelen! Het apparaat kan kantelen bij het uitpakken, installeren of verplaatsen. Neem adequate voorzorgsmaatregelen. Het gebruik van kantelbeveiligingen kan het kantelgevaar alleen verminderen (niet elimineren). Laat kinderen nooit klimmen op of hangen aan laden, deuren of legplanken.</p>
	<p>Gevaar voor pletten of snijden! Let op wanneer u het apparaat uitpakt, installeert, verplaatst of onderhoudt.</p>

Uitpakken

ⓘ HANDELING DOOR DE GEBRUIKER!	
	<ul style="list-style-type: none"> In geval van schade aan het apparaat dient u dit op het afleveringsbewijs te noteren, onmiddellijk een claim in te dienen bij het transportbedrijf en contact op te nemen met TRUE. Installeer het apparaat NIET en stel het NIET in werking. Als het apparaat een bepaalde tijd (max. 4 uur) op de achter- of zijkant heeft gelegen, moet u het twee keer zo lang rechtop laten staan, voordat u het aansluit op een stroombron. Als het apparaat meer dan 4 uur op de achter- of zijkant heeft gelegen, moet u het 24 uur rechtop laten staan, voordat u het inschakelt.
ⓘ LET OP!	
	<p>De sleutels van apparaten met deursloten vindt u in het garantiepakket.</p>

Benodigd gereedschap

Het benodigde gereedschap omvat (onder meer):

- Verstelbare sleutel
- Phillips-schroevendraaier

Installatie en opstelling (vervolg)

Benodigd gereedschap

Het benodigde gereedschap omvat (onder meer):

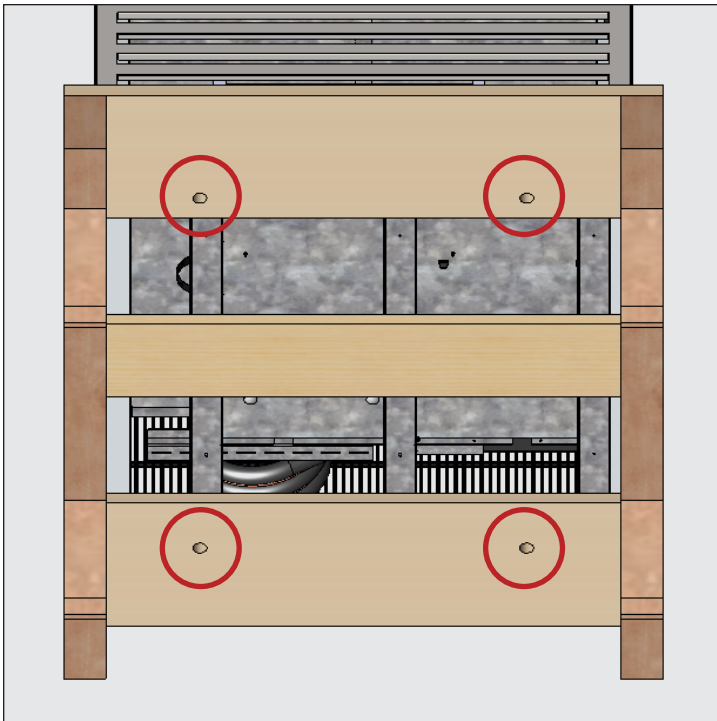
- Verstelbare sleutel
- Phillips-schroevendraaier

Werkwijze

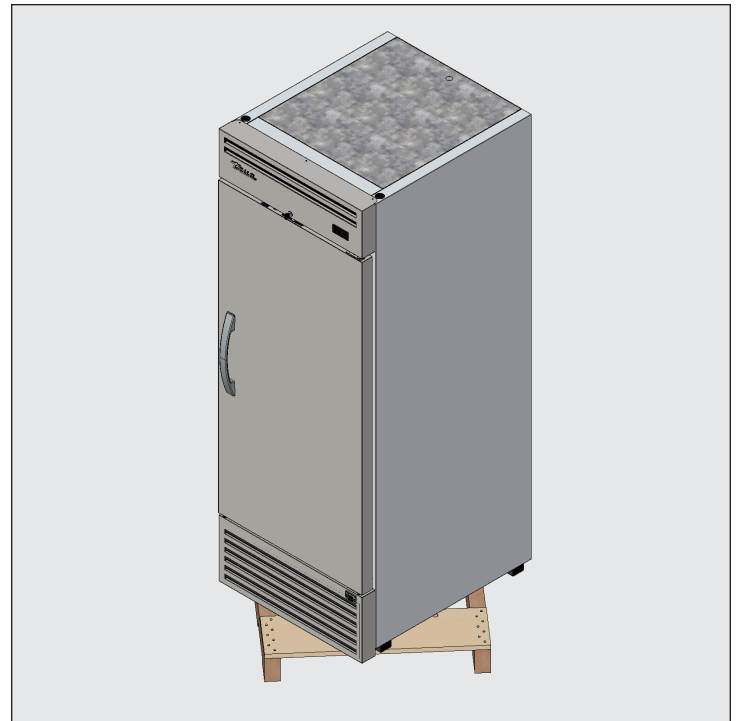
1. Verwijder de buitenverpakking (karton, noppenfolie of piepschuim en doorzichtig plastic). Zie afb. 1. Controleer op verborgen schade. **Dien direct een schadeclaim in bij het transportbedrijf, indien u schade vaststelt.**
2. Verwijder met een verstelbare sleutel alle transportbouten waarmee de houten pallet aan de onderkant van het apparaat is bevestigd. Zie afb. 2.
LET OP > Breng het apparaat zo dicht mogelijk naar zijn definitieve plaats, voordat u de houten pallet verwijdert. Bij sommige modellen moet het rooster of de afdekking aan de voor- en/of achterkant worden verwijderd om bij de transportbouten te kunnen.
3. Als de stelpoten of wielen **niet worden gebruikt**, neem het apparaat dan van de houten pallet en zet de pallet uit de weg.
LET OP > Til het apparaat **NIET** op aan het werkblad, de deuren, de laden of de roosters.
 Als de stelpoten of wielen **worden gebruikt**, draai het apparaat dan op de pallet (zie afb. 3) en raadpleeg de instructies op pagina 13.



Afb. 1. Verwijder de buitenverpakking.



Afb. 2. Locatie van de transportbouten.



Afb. 3. Gebruik bij het optillen van het apparaat nooit het werkblad, de deuren, de laden of de roosters als hijspunt.

Installatie en opstelling (vervolg)

Plaats van installatie

- Zorg ervoor dat de afvoerslangen zich in het reservoir bevinden.
- Maak de stekker en het snoer onder aan de achterkant van het apparaat los (steek de stekker nog **NIET** in het stopcontact).
- Plaats het apparaat voldoende dicht bij een stopcontact, zodat geen verlengsnoer hoeft te worden gebruikt.

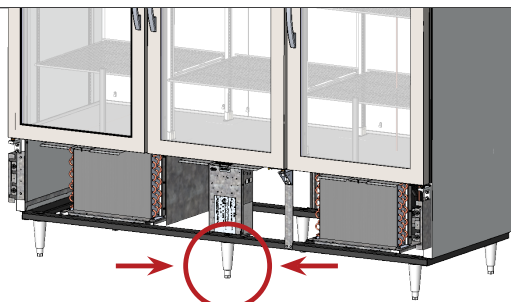
Stelschroeven, poten of wielen monteren

⚠ WAARSCHUWING!

Gevaar voor kantelen! Controleer **ALTIJD** of de middelste stelschroeven volledig contact maken met de vloer, nadat u het apparaat waterpas hebt gezet.

Zorg er **ALTIJD** voor dat de stelpoten of wielen (en onderlegplaatjes) zich volledig tegen de rail of montageplaat bevinden.

Controleer **ALTIJD** of de middelste wielen of stelpoten volledig contact maken met de vloer, nadat u het apparaat waterpas hebt gezet. Zie onderstaande afbeelding.



Scherpe randen! Wees voorzichtig bij het verplaatsen, installeren, reinigen, repareren en onderhouden van het apparaat, om snijwonden te voorkomen. Wees voorzichtig als u onder het apparaat reikt of aan metalen onderdelen werkt.

Bij de levering zijn stelschroeven inbegrepen, om het apparaat waterpas te zetten. Stelpoten zorgen voor een vrije ruimte van 6" (152 mm) onder het apparaat. Wielen maken het apparaat mobiel.

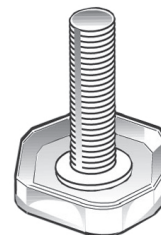
Benodigd gereedschap

Het benodigde gereedschap omvat (onder meer):

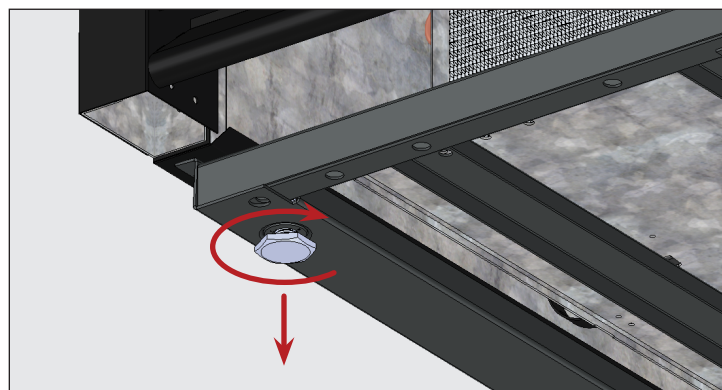
- Verstelbare sleutel

Werkwijze – stelschroeven

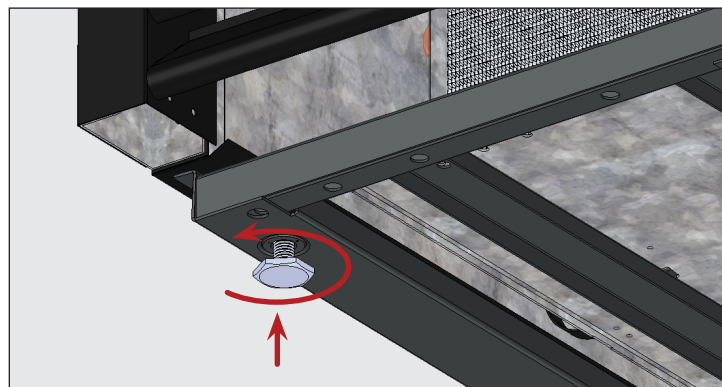
Als de stelschroeven niet in de fabriek zijn geïnstalleerd, maakt u de onderkant van het apparaat vrij en schroeft u de stelschroeven in de schroefgaten in de framrail of de bodem van het apparaat. Zie afb. 1-3.



Afb. 1. Stelschroef.



Afb. 2. Draai de stelschroeven met de wijzers van de klok mee om het apparaat te laten zakken.

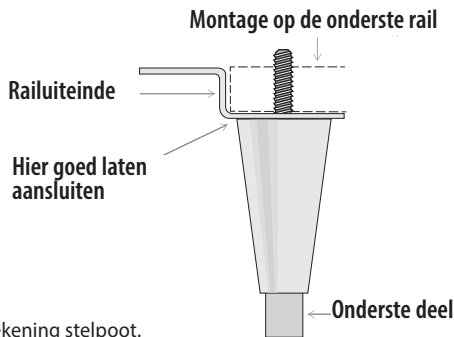


Afb. 3. Draai de stelschroeven tegen de wijzers van de klok in om het apparaat hoger te zetten.

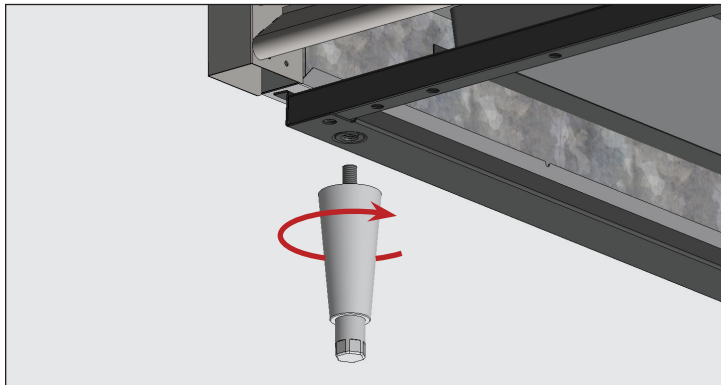
Installatie en opstelling (vervolg)

Werkwijze – 6"-stelpoten (152 mm)

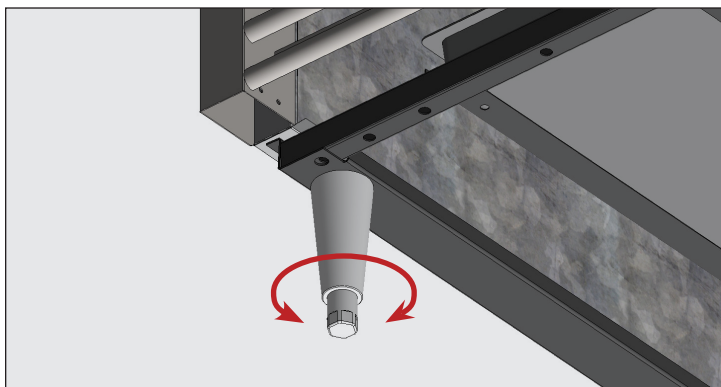
1. Maak de onderkant van het apparaat vrij.
2. Verwijder de stelschroeven, indien aanwezig.
3. Schroef de stelpoten in de framerail of de bodem van het apparaat. Zie afb. 4 en 5.
4. Controleer of het apparaat waterpas staat. Zie 'Het apparaat waterpas zetten' (p. 15).
5. Als het apparaat niet waterpas staat, tilt u de onderkant van het apparaat voorzichtig op en ondersteunt u het. Schroef vervolgens met een verstelbare sleutel het onderste deel van de stelpoten in of uit, om het apparaat waterpas te zetten en te ondersteunen. Zie afb. 4 en 6.



Afb. 4. Tekening stelpot.



Afb. 5. Schroef de stelpoten in de schroefgaten.



Afb. 6. Draai aan het onderste deel om het apparaat waterpas te zetten.

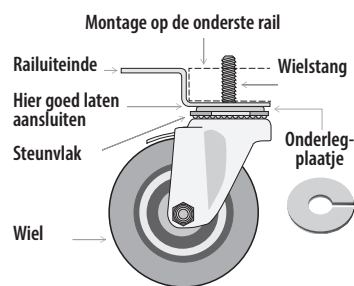
Werkwijze – wielen

! HANDELING DOOR DE GEBRUIKER!

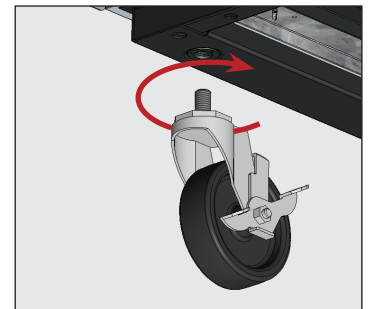


Monteer wielen met remmen aan de voorzijde.

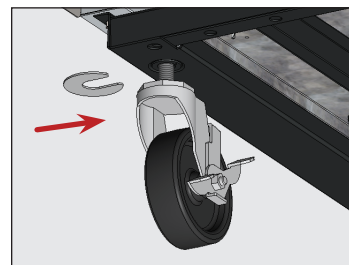
1. Maak de onderkant van het apparaat vrij.
2. Verwijder de stelschroeven, indien aanwezig.
3. Schroef de wielen in de framerail of de bodem van het apparaat. Zie afb. 7 en 8.
4. Controleer of het apparaat waterpas staat. Zie 'Het apparaat waterpas zetten' (p. 15).
5. Draai de wielbout aan de onderkant van het apparaat voldoende los, om de bijgeleverde onderlegplaatjes tussen het wiellager en de onderste rail van het apparaat te kunnen schuiven. Zie afb. 9.
6. Installeer het gewenste aantal onderlegplaatjes. Zie afb. 9.
 - Als er meer dan één onderlegplaatje wordt gebruikt, zorg er dan voor dat de gleuven van de plaatjes verspringen. Zie afb. 10.
 - Gebruik **NIET** meer dan vier (4) onderlegplaatjes per wiel.
 - Zorg ervoor dat elk plaatje de stang van het wiel raakt.
7. Draai de onderlegplaatjes en de wielen vast.
8. Controleer of het apparaat waterpas staat.
9. Als dat niet het geval is, dient u stap 3-6 te herhalen, tot het apparaat waterpas staat en ondersteund wordt.



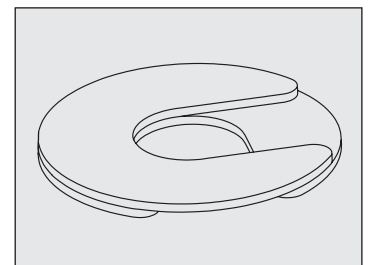
Afb. 7. Tekening wiel.



Afb. 8. Schroef de wielen in de schroefgaten.



Afb. 9. Breng de onderlegplaatjes aan. Zorg ervoor dat u de stang van het wiel vastdraait.



Afb. 10. Installeer meerdere onderlegplaatjes met verspringende sleuven.

Installatie en opstelling (vervolg)

Het apparaat waterpas zetten

⚠ WAARSCHUWING!



Gevaar voor kantelen! Controleer **ALTIJD** of de middelste stelschroeven volledig contact maken met de vloer, nadat u het apparaat waterpas hebt gezet.

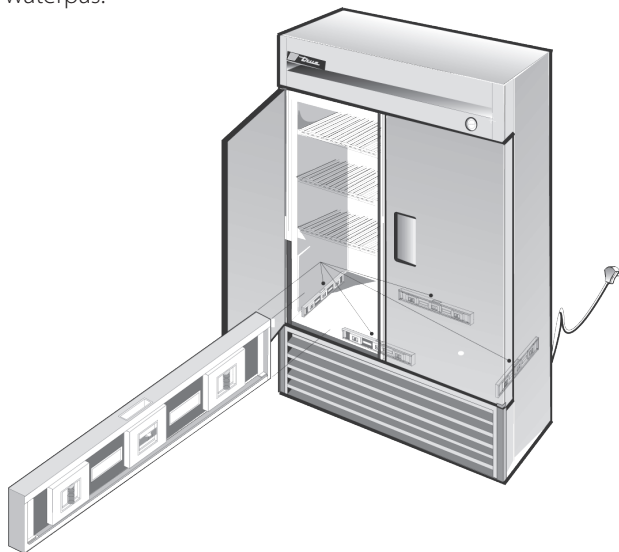
Het TRUE-apparaat moet perfect waterpas staan voor een goede werking (voor niet-mobiele modellen). Het is belangrijk voor een doeltreffende verwijdering van condens en voor de correcte werking van de deuren.

Zie 'Stelschroeven, poten of wielen monteren' (p. 13) voor informatie over de hoogte-instelling en het gebruik van onderlegplaatjes.

Werkwijze

Positioneer het apparaat op zijn definitieve plaats. Lijn vervolgens het apparaat in de lengte en in de breedte uit. Zie afb. 1.

1. Plaats de waterpas bij de deuren op de bodem in het apparaat (parallel met de voorkant van het apparaat). Stel het apparaat waterpas.
2. Plaats de waterpas achteraan op de bodem in het apparaat (parallel met de achterkant van het apparaat). Stel het apparaat waterpas.
3. Plaats de waterpas links en rechts op de bodem (telkens parallel met de zijkant van het apparaat). Stel het apparaat waterpas.



Afb. 1. Controleer met een waterpas langs de omtrek van de bodem in het apparaat.

Het apparaat met de vloer afdichten

ⓘ HANDELING DOOR DE GEBRUIKER!



Asfaltvloeren zijn gevoelig voor chemische stoffen. TRUE raadt aan om een laag tape aan te brengen tussen het asfalt en het afdichtmiddel, om de vloer te beschermen.

De volgende procedure beschrijft het afdichten van een niet-mobiel apparaat met de vloer volgens de NSF-normen voor hygiënisch gebruik. Het afdichten van het apparaat met de vloer voorkomt dat op de vloer gemorste vloeistof bij onbereikbare delen van het apparaat raakt.

Mogelijk is dit niet nodig bij uw apparaat.

Werkwijze

1. Positioneer het apparaat op zijn definitieve plaats. Zorg voor voldoende vrije ruimte aan de achterkant en de zijkanten volgens 'Vrije ruimte' (p. 9) voor een adequate ventilatie.
2. Lijn vervolgens het apparaat in de lengte en in de breedte uit. Zie 'Het apparaat waterpas zetten' (p. 15).
3. Teken de omtrek van het apparaat op de vloer af.
4. Til de voorkant van het apparaat op en schuif er een blok onder.
5. Breng op de vloer een rups van een door NSF goedgekeurd afdichtmiddel (zie onderstaande lijst) aan op 1/2" (13 mm) aan de binnenkant van de omtrek die in stap 3 werd getekend. De rups moet voldoende dik zijn om het volledige oppervlak van het apparaat af te dichten, als dit op het afdichtmiddel wordt neergezet.
6. Til de achterkant van het apparaat op en schuif er een blok onder.
7. Breng nu aan de andere drie zijden afdichtmiddel aan op de vloer, zoals beschreven in stap 5.
8. Controleer of het apparaat over de hele omtrek met de vloer is afdicht.

Door NSF goedgekeurde afdichtmiddelen

- 3M #ECU800 kit
- 3M #ECU2185 kit
- 3M #ECU1055 rups
- 3M #ECU1202 rups
- Armstrong Cork – rubberkit
- Products Research Co. #5000 rubberkit
- G.E. siliconenafdichting
- Dow Corning siliconenafdichting

Installatie en opstelling (vervolg)

Legplanken monteren

⚠ WAARSCHUWING!



Als de legplanken te zwaar of onjuist belast of verkeerd geïnstalleerd zijn, kunnen ze beschadigd raken en de werking van het apparaat negatief beïnvloeden, met als gevolg schade aan het apparaat, productschade of verwondingsgevaar.

! HANDELING DOOR DE GEBRUIKER!



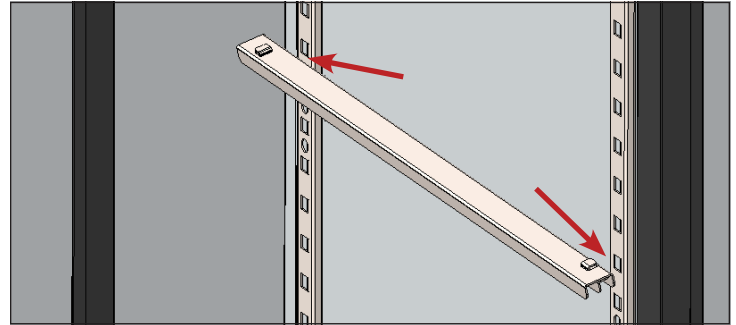
Om de installatie te vergemakkelijken, raadt True aan om eerst de onderste legplank te installeren.

Werkwijze

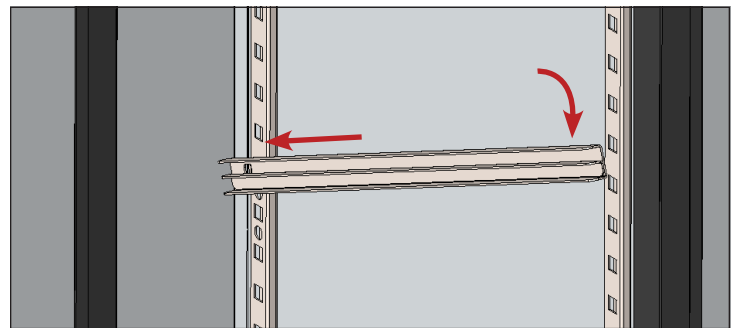
1. Bepaal de gewenste hoogte voor de legplank-/bakgeleider.
2. Lijn de lipjes van de legplank-/bakgeleider op de gewenste hoogte uit met de uitsparingen in de voorste en achterste verticale montageprofielen. Zie afb. 1.
3. Schuif de lipjes in de uitsparingen en controleer of het geheel waterpas is. Zie afb. 2.
4. Duw de legplank-/bakgeleider voorzichtig omlaag om deze in de verticale montageprofielen te vergrendelen. Zie afb. 3.
5. Herhaal stap 1-3 voor de overige legplank-/bakgeleiders. Zorg ervoor dat de geleiders paarsgewijs op dezelfde hoogte worden gemonteerd. Zie afb. 4.
6. Schuif de draadplanken in de bovenste sleuven van de geleiders. Zie afb. 5.
LET OP > De onderste sleuven van de geleiders zijn bedoeld voor een productbak. Zie afb. 6. Productbakken zijn niet inbegrepen.

De legplanken verstellen

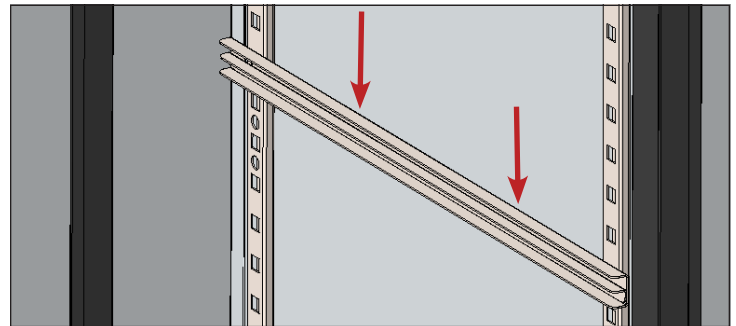
De legplanken kunnen naar behoefte van de klant worden versteld. Deze kast voldoet aan het IEC-draagvermogen voor legplanken van 173 lb (78,47 kg).



Afb. 1. Lijn de lipjes uit met de uitsparingen.



Afb. 2. Positioneer de legplank-/bakgeleider.

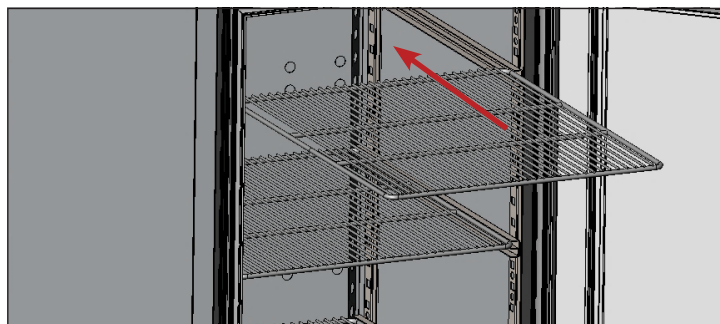


Afb. 3. Duw naar beneden om ervoor te zorgen dat de geleider goed vastzit.

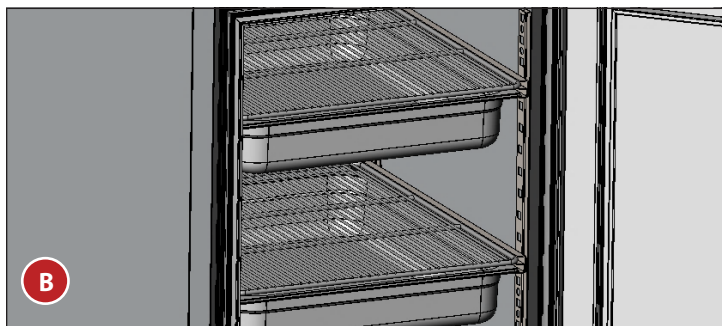
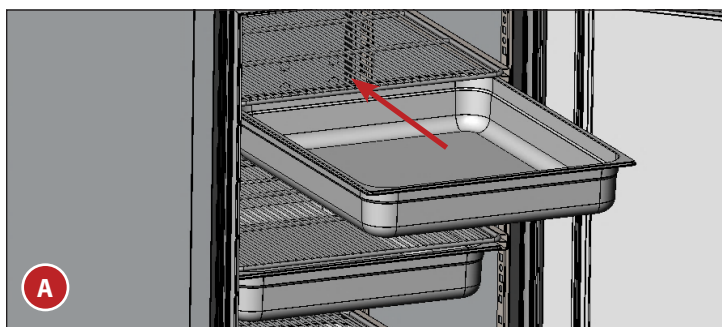
Installatie en opstelling (vervolg)



Afb. 4. Gemonteerde legplank-/bakgeleider.



Afb. 5. Positioneer de draadplanken.



Afb. 6. Schuif desgewenst productbakken in de sleuven. Productbakken zijn niet inbegrepen.

Gebruik van het apparaat

Gebruik van het apparaat

⚠ WAARSCHUWING – BEDERF!



De eigenaar dient ervoor te zorgen dat de veilige bewaartemperatuur voor alle levensmiddelen verzekerd is. Doet u dit niet, dan zijn de producten mogelijk niet meer veilig. Verlies of bederf van producten in uw apparaat komt niet in aanmerking voor garantie. Neem de hierna aanbevolen installatiewerkzaamheden in acht en laat uw apparaat 24 h draaien vóór gebruik, om te controleren of het goed werkt.



Starten

⚠ GEVAAR!

**Gevaar voor elektrische schokken en brand!**

Controleer het snoer en de stekker op schade, voordat u de stekker in het stopcontact steekt. Laat een gekwalificeerde technicus beschadigde OEM-snoeren onmiddellijk vervangen door nieuwe OEM-onderdelen.

! HANDELING DOOR DE GEBRUIKER!





Voordat u het TRUE-apparaat met producten vult, moet u het gedurende 24 h leeg laten draaien, om de goede werking te controleren. Denk eraan dat onze fabrieksgarantie **NIET** van toepassing is op verlies van producten!

- Bij aankoop van het apparaat is de compressor bedrijfsklaar. U hoeft alleen de stekker van uw apparaat in het stopcontact te steken.
- Een goede luchtcirculatie in uw TRUE-apparaat is essentieel. Zorg ervoor dat geen producten tegen de zij- of achterwand duwen of zich binnen 4" (101,6 mm) van de behuizing van de verdampers bevinden. Voor gelijkmatige producttemperaturen moet gekoelde lucht van de verdamperspiraal door het volledige apparaat circuleren.
- Te veel ingrepen aan de temperatuurregeling kunnen problemen bij het onderhoud veroorzaken. Als de temperatuurregeling moet worden vervangen door een nieuwe, bestel deze dan bij uw TRUE-dealer of een erkende servicepartner.
- Alle afdekkingen en toegangspanelen moeten aangebracht en goed bevestigd zijn, voordat u het apparaat in gebruik neemt.

Gebruik van het apparaat (vervolg)

Locatie van de temperatuurregeling en lichtschakelaar

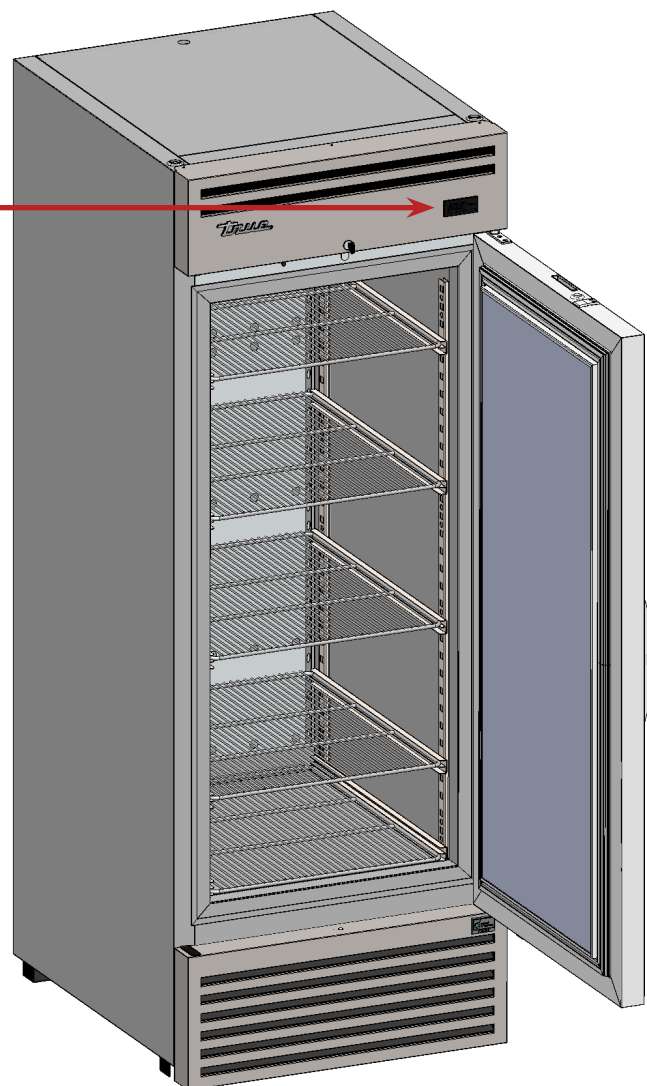
Het lichtsymbool  geeft bij benadering de locatie van de lichtschakelaar aan.

De elektronische temperatuurregeling kan als lichtschakelaar fungeren. Om het licht te regelen, drukt u op de pijl omhoog  M.



Elektronische temperatuurregeling

Op de voorkant van het bovenste rooster.



Gebruik van het apparaat (vervolg)

Algemene bedrijfscyclus – koelkasten en vriezers

! HANDELING DOOR DE GEBRUIKER!



Voor meer informatie over de afstelling van de temperatuurregeling van een apparaat of over de algemene bedrijfscyclus kunt u de handleiding raadplegen op onze website: ga naar truemfg.com/support/manuals/#panel4 of scan de QR-code.

Als de kast is aangesloten:

1. De binnenverlichting gaat branden bij modellen met een glazen deur (indien niet, zie 'Locatie van de lichtschaakelaar', p. 19).
2. Het display van de elektronische temperatuurregeling gaat branden (indien geïnstalleerd).

Wanneer het apparaat in de koelmodus staat:

1. Er kan een korte vertraging zijn, voordat de compressor en/of de verdamperventilator(en) starten. Deze vertraging kan volgens tijd of temperatuur worden bepaald. Deze vertraging kan ook het gevolg zijn van een initiële ontdooiing van ten minste zes (6) minuten.
2. De temperatuurregeling of thermostaat schakelt de compressor en de verdamperventilator(en) mogelijk tegelijk in en uit.
UITZONDERING: de modellen TSID, TDBD, TCGG en TMW hebben geen verdamperventilator(en).
3. De temperatuurregeling schakelt de compressor in en uit door detectie van ofwel de temperatuur van de verdamperspiraal ofwel de luchttemperatuur, niet van de producttemperatuur.

a. Mechanische temperatuurregeling of elektronische temperatuurregeling met een knop

i. De temperatuurregeling schakelt de compressor in en uit op basis van de in- en uitschakeltemperatuur.

1. #9 is de koudste stand
2. #1 is de warmste stand
3. #0 of UIT is de uit-stand van de compressor

b. Elektronische temperatuurregeling met display

i. De temperatuurregeling schakelt de compressor in en uit op basis van de instelwaarde en temperatuurverschillen.

1. De instelwaarde is de instelbare voorgeprogrammeerde temperatuur die ofwel de uitschakeltemperatuur is ofwel overeenkomt met de gemiddelde bewaartemperatuur van het apparaat (alleen bij gebruik met een positief en negatief verschil).
 2. De temperatuurverschillen zijn de niet-instelbare voorgeprogrammeerde temperaturen die bepalen wanneer de compressor in- en uitschakelt (alleen als de instelwaarde de gemiddelde bewaartemperatuur is).
4. Een analoge thermometer, digitale thermometer of elektronisch display kan de temperatuurschommelingen in de koelcyclus weergeven, niet de producttemperatuur. **De meest accurate temperatuur voor de controle van de werking van het apparaat is de producttemperatuur.**
 5. Tijdens de koelmodus of ontdooimodus kan de draairichting van de condensorventilatormotor omkeren, om vuil van de condensorspiraal te blazen.

Gebruik van het apparaat (vervolg)

Algemene bedrijfscyclus – koelkasten en vriezers (vervolg)

Wanneer het apparaat in de ontthooimodus staat:

1. Elk apparaat moet worden ontthooit, om ervoor te zorgen dat de verdamperspiraal vrij blijft van rijm en ijsafzetting.
2. Het ontthooien wordt gestart door de temperatuurregeling of een ontthooitimer.
UITZONDERING: de modellen TDC, TFM, THDC, en TMW vereisen handmatige ontthooiing. De frequentie van deze handmatige ontthooiing hangt af van het gebruik van het apparaat en de omgevingsomstandigheden.

a. Mechanische temperatuurregeling

- i. De temperatuurregeling schakelt de compressor in en uit op basis van de in- en uitschakeltemperatuur.
 1. Gedurende deze tijd draait alleen de verdamperventilator.
UITZONDERING: de modellen TCGG, TDBD en TSID hebben geen verdamperventilator(en).
- ii. Het ontthooien van een vriezer met mechanische temperatuurregeling wordt op basis van de tijd gestart door een ontthooitimer.
 1. Gedurende deze tijd worden alleen de ontthooispiraalverwarming en de afvoerbuisverwarming van stroom voorzien.
 2. Het ontthooien wordt beëindigd, wanneer een bepaalde temperatuur van de verdamperspiraal is bereikt of na een bepaalde tijdsduur.
- iii. Modellen met een analoge of digitale thermometer kunnen tijdens het ontthooien hogere temperaturen aangeven dan normaal.

b. Elektronische temperatuurregeling

- i. De temperatuurregeling is voorgeprogrammeerd om het ontthooien volgens een tijdsinterval te starten, maar het kan ook op basis van de vereiste temperatuur.
 1. Tijdens het ontthooien schakelt een koelkast de compressor uit, om met de verdamperventilatoren de verdamperspiraal vrij te maken.
 2. Tijdens het ontthooien schakelt een vriezer de compressor en verdamperventilator uit, om met een elektrische verwarming de verdamperspiraal vrij te maken.
- ii. De temperatuurregeling met digitaal display (indien geïnstalleerd) geeft dEF aan tijdens het ontthooien.
- iii. Modellen met een analoge of digitale thermometer kunnen tijdens het ontthooien hogere temperaturen aangeven dan normaal.
- iv. Na het ontthooien vertoont het display een vertraging tot de temperatuur wordt weergegeven.
LET OP > Het display kan een korte vertraging hebben, voordat het een temperatuur weergeeft na afloop van het ontthooien en in plaats daarvan dEF weergeven tijdens een koelcyclus.

Wanneer het apparaat een akoestisch en visueel alarm genereert:

1. Raadpleeg de specifieke informatie over de temperatuurregeling van het apparaat in de bijbehorende handleiding voor eventuele alarmcodes.

Onderhoud en service

Onderhoud en service

⚠ GEVAAR!

	<p>Gevaar voor elektrische schokken of brandwonden!</p> <ul style="list-style-type: none"> Het uitschakelen van een elektronische regeling of het op 0 (uit) zetten van temperatuurregelaars verwijdert NIET de spanning van alle onderdelen. Trek de stekker uit het stopcontact of koppel de stroomtoevoer los vóór installatie- of onderhoudswerkzaamheden. Reinig het apparaat NIET met een hogedrukreiniger of -slang.
	<p>Ontvlambaar koelmiddel en brandbare isolatie gebruikt! Laat uw apparaat onderhouden door een erkend servicebedrijf, om het risico van mogelijke ontbranding door verkeerde onderdelen of onjuist onderhoud tot een minimum te beperken en om de gezondheid en veiligheid van de gebruikers te waarborgen.</p>

⚠ WAARSCHUWING!

	<ul style="list-style-type: none"> Alleen gekwalificeerde technici mogen het apparaat installeren en onderhouden. Voor hulp bij het vinden van een koeltechnicus bij u in de buurt voor installatie, service of onderhoud kunt gebruikmaken van onze zoekfunctie voor servicebedrijven op truemfg.com/support/service-locator. Schakel alle nutsvoorzieningen (gas, elektriciteit, water) uit en vergrendel ze volgens goedgekeurde praktijken tijdens onderhoud of service.
  	<p>De eigenaar van het apparaat is verantwoordelijk voor het uitvoeren van een risicoanalyse m.b.t. persoonlijke beschermingsmiddelen (PBM) en voor het verzekeren van adequate bescherming tijdens onderhouds- en reinigingswerkzaamheden.</p> <p>Gebruik geschikte gereedschappen, veiligheidsuitrusting en PBM tijdens installatie- en servicewerkzaamheden.</p>

⚠ WAARSCHUWING!

	<p>Scherpe randen!</p> <ul style="list-style-type: none"> Wees voorzichtig bij het verplaatsen, installeren, reinigen, repareren en onderhouden van het apparaat, om snijwonden te voorkomen. Wees voorzichtig als u onder het apparaat reikt of aan metalen onderdelen werkt. Blijf op een afstand van plekken met knelgevaar, zoals de spleet tussen de deuren en de kast van het apparaat. Let op als u de deuren sluit, terwijl er kinderen in de buurt zijn.
	<p>Gevaar voor pletten of snijden! Let op wanneer u het apparaat uitpakt, installeert, verplaatst of onderhoudt.</p>
	<p>Gladde oppervlakken! Vocht als gevolg van een onjuiste afvoer kan oppervlakken in de buurt van het apparaat glad maken. Het is uw plicht om uw klanten onmiddellijk te waarschuwen voor het gladde oppervlak en om het vocht te verwijderen. Alle natte vloeren moeten worden gemarkeerd met een overeenkomstig waarschuwingsbord.</p>

Onderhoud en service (vervolg)

ⓘ LET OP!



- **De eigenaar van het apparaat dient ervoor te zorgen** dat het correct onderhouden wordt zoals beschreven in de installatiehandleiding. Regelmatige reiniging en onderhoudswerkzaamheden vallen niet onder de garantie van TRUE.
- Meer onderhoudsinstructies vindt u in het mediacenter op truemfg.com.
- Eventuele aanpassingen aan het apparaat moeten worden uitgevoerd **NADAT** is gecontroleerd of het apparaat waterpas staat en goed wordt ondersteund.



Afb. 1. Voorbeeld van OEM-onderdelen.

Onderdelen vervangen

ⓘ HANDELING DOOR DE GEBRUIKER!



- **Vervang onderdelen door** originele reserveonderdelen (OEM) zoals weergegeven in afb. 1. OEM-onderdelen beperken het risico van ontbranding door verkeerde onderdelen tot een minimum. Bij gebruik van niet-OEM-onderdelen kan de garantie van TRUE vervallen.
- Laat uw apparaat onderhouden **door een erkend servicebedrijf**, om het risico van mogelijke ontbranding door verkeerde onderdelen of onjuist onderhoud tot een minimum te beperken en om de gezondheid en veiligheid van de gebruikers te waarborgen.

Onderhoud en service (vervolg)

Aanbevolen onderhoud

Hieronder worden de aanbevolen onderhoudswerkzaamheden en -intervallen vermeld. Sommige werkzaamheden kunnen, afhankelijk van uw installatie, vaker vereist zijn.

Onderhoudswerkzaamheden	Maandelijks	Driemaandelijks	Jaarlijks
Controleer of het apparaat de producttemperatuur handhaaft.	X	X	X
Controleer het snoer op beschadiging en vervang het onmiddellijk in geval van schade.	X	X	X
Controleer of het snoer goed in het stopcontact zit.			X
Inspecteer de algemene toestand van het apparaat en de onderdelen ervan (zoals wielen, deuren en scharnieren).	X	X	X
Controleer de werking van alle bewegende delen (zoals ventilatormotoren, deuren en deurkoorden).			X
Controleer de fysieke toestand van alle pakkingen en controleer of deze goed afdichten.		X	X
Inspecteer alle lampen, lampaansluitingen, LED-modules en LED-moduleaansluitingen.	X	X	X
Controleer alle condensorspiralen (vooraan en achteraan) op stof en vuil en reinig indien nodig.	X	X	X
Controleer de fysieke toestand van alle condensor- en verdamperspiralen en maak indien nodig de ribben van de spiraal recht.		X	X
Controleer alle verdamperspiralen op stof en vuil en reinig indien nodig.		X	X
Controleer of er geen vuil in de afvoerleiding zit.		X	X

Onderhoud en service (vervolg)

De condensorspiraal reinigen

⚠ GEVAAR!



Gevaar voor elektrische schokken of brandwonden!

- Trek de stekker uit het stopcontact of koppel de stroomtoevoer los vóór installatie- of onderhoudswerkzaamheden.
- Reinig het apparaat **NIET** met een hogedrukreiniger of -slang.

⚠ WAARSCHUWING!



De eigenaar van het apparaat is verantwoordelijk voor het uitvoeren van een risicoanalyse m.b.t. persoonlijke beschermingsmiddelen (PBM) en voor het verzekeren van adequate bescherming tijdens onderhouds- en reinigingswerkzaamheden.



Gebruik geschikte gereedschappen, veiligheidsuitrusting en PBM tijdens installatie- en servicewerkzaamheden.



Scherpe randen! Spiraalribben en metalen onderdelen kunnen scherp zijn. Wees voorzichtig bij het verplaatsen, installeren, reinigen, repareren en onderhouden van het apparaat, om snijwonden te voorkomen.



Risico op oogletsel! Rondvliegende stof- en vuildeeltjes kunnen oogletsels veroorzaken. Het is raadzaam om oogbescherming te dragen.

ⓘ HANDELING DOOR DE GEBRUIKER!



Installeer **GEEN** filtermateriaal voor de condensorspiraal.

ⓘ LET OP!



Het reinigen van de condensorspiralen valt niet onder de garantie!

Benodigd gereedschap

Het benodigde gereedschap omvat (onder meer):

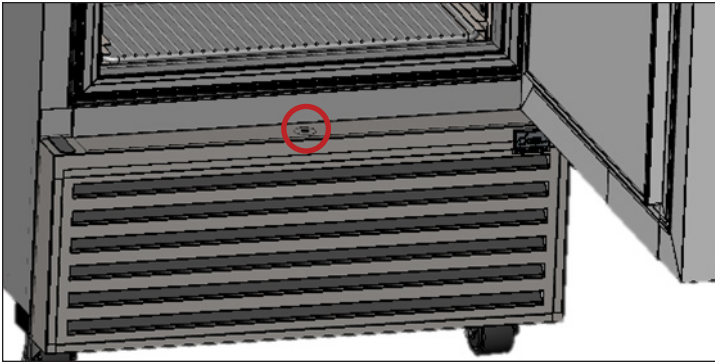
- Phillips-schroevendraaier of -bit
- 1/4"-dopsleutel
- 3/8"-dopsleutel
- Harde borstel
- Tank met perslucht
- Stofzuiger
- Zaklamp
- Oogbescherming
- Handschoenen

Werkwijze

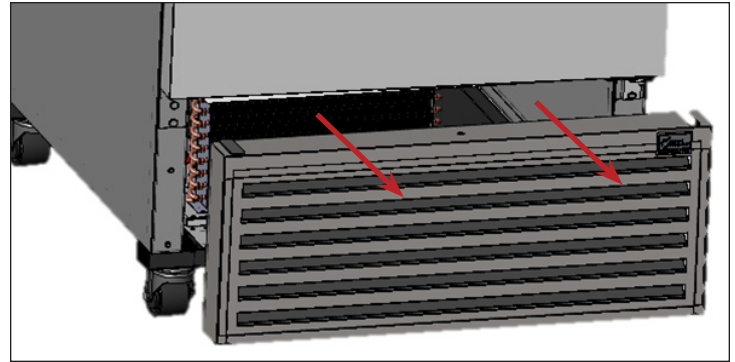
1. Trek de stekker van het apparaat uit het stopcontact.
2. Verwijder het ventilatierooster aan de voorkant van het apparaat. Zie afb. 1-2.
3. Verwijder met een harde borstel voorzichtig het opgehoopte vuil van de voorste ribben van de condensorspiraal. Zie afb. 3.
4. Als het vuil van het oppervlak van de spiraal is verwijderd, controleert u met een zaklamp of u door de spiraal heen kunt kijken en het ventilatorblad van de condensor kunt zien draaien. Zie afb. 4.

Als het zicht vrij is, brengt u het ventilatierooster weer aan, sluit u het apparaat aan op de stroom en controleert u de werking ervan. Als het zicht nog steeds door vuil is geblokkeerd, gaat u verder met stap 5.
5. Verwijder de bouten van de condensorbasis. Zie afb. 5.
6. Verwijder de houders van de condensorspiraal (indien van toepassing).
7. Schuif de condensor voorzichtig naar buiten (de slangverbindingen zijn flexibel). Zie afb. 6. Blaas voorzichtig perslucht of CO₂ door de spiraal tot deze schoon is.
8. Zuig eventueel vuil rond en achter de condensor voorzichtig weg.
9. Installeer de spiraalhouders opnieuw (indien van toepassing). Schuif de compressormodule voorzichtig terug op zijn plaats en breng de bouten weer aan. Zie afb. 7.
10. Breng het ventilatierooster weer aan, sluit het apparaat aan op de stroom en controleer de werking ervan.

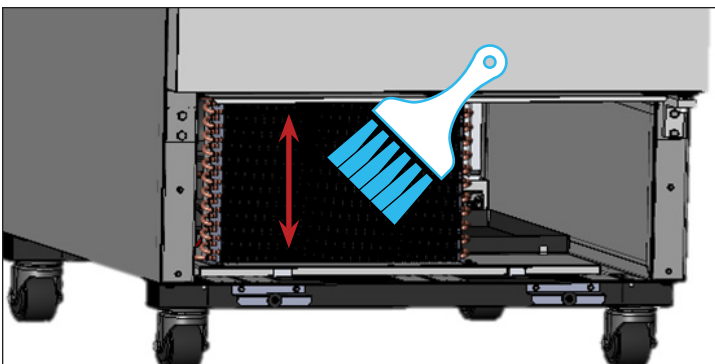
Onderhoud en service (vervolg)



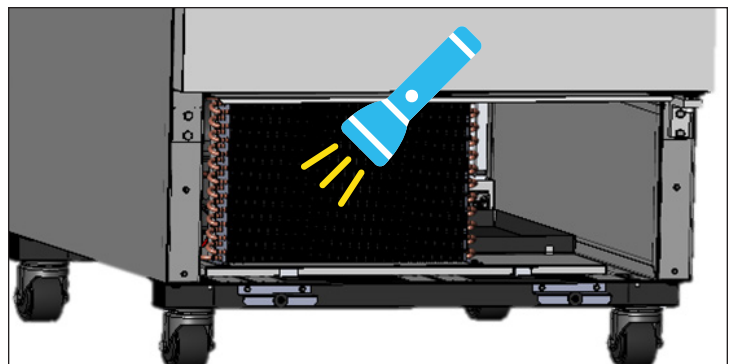
Afb. 1. Plaats van de schroef van het ventilatierooster onder de deur.



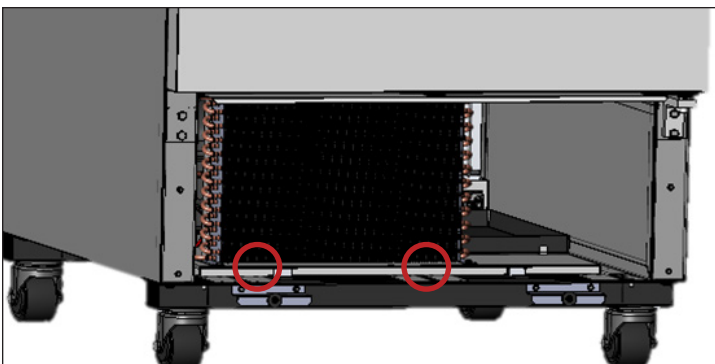
Afb. 2. Verwijder het rooster voorzichtig.



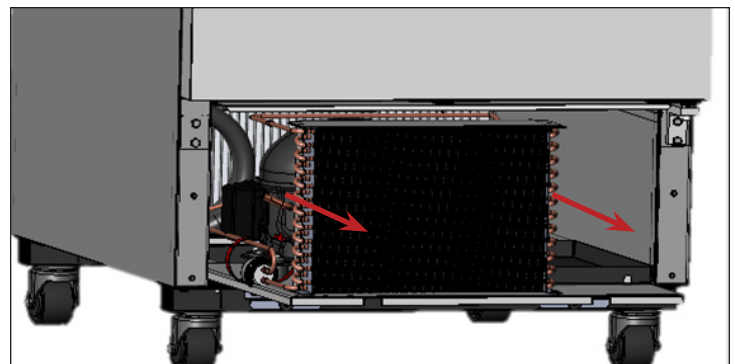
Afb. 3. Borstel nooit dwars over de ribben van de spiraal.



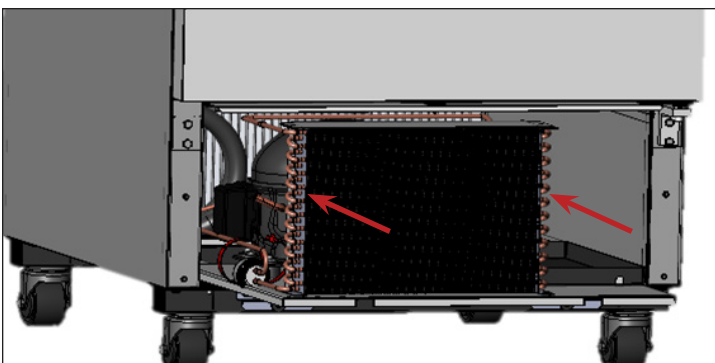
Afb. 4. Controleer of alle verstoppingen verwijderd zijn.



Afb. 5. Verwijder de bouten van de condensorbasis.



Afb. 6. Schuif de condensorunit voorzichtig naar buiten.



Afb. 7. Schuif de condensorunit voorzichtig terug op zijn plaats en breng de bouten weer aan.

Onderhoud en service (vervolg)

Algemeen onderhoud en reiniging van de oppervlakken

⚠ GEVAAR!



Gevaar voor elektrische schokken en brand!

- Reinig het apparaat **NIET** met een hogedrukreiniger of -slang.

⚠ WAARSCHUWING!



Gladde oppervlakken! Vocht als gevolg van een onjuiste afvoer kan oppervlakken in de buurt van het apparaat glad maken. Het is uw plicht om uw klanten onmiddellijk te waarschuwen voor het gladde oppervlak en om het vocht te verwijderen. Alle natte vloeren moeten worden gemarkeerd met een overeenkomstig waarschuwingsbord.



De eigenaar van het apparaat is verantwoordelijk voor het uitvoeren van een risicoanalyse m.b.t. persoonlijke beschermingsmiddelen (PBM) en voor het verzekeren van adequate bescherming tijdens onderhouds- en reinigingswerkzaamheden.



Gebruik geschikte gereedschappen, veiligheidsuitrusting en PBM tijdens installatie- en servicewerkzaamheden.

ⓘ HANDELING DOOR DE GEBRUIKER



GEBRUIK GEEN REINIGINGSMIDDELEN OP BASIS VAN CITRUS OP GLAZEN DEUREN.

Pakkingen

- Reinig de pakkingen met warm zeepsop.
- Gebruik **GEEN** scherp gereedschap of mes om een pakking af te schrapen.
- Gebruik geen onverdunde reinigingsmiddelen.

Glas

- Reinig glas met een milde glasreiniger. Gebruik **GEEN** schoonmaakmiddelen op basis van citrus.

Binnenkant

- Reinig de binnenkant met een milde oplossing van zuiveringszout en water om geuren te elimineren. Gebruik **GEEN** agressieve of schurende reinigingsmiddelen.
- Gebruik **GEEN** reinigingsmiddelen voor rvs of soortgelijke oplosmiddelen om kunststof of gepoedercoate onderdelen te reinigen.

Buitenkant

- Gebruik **GEEN** reinigingsmiddelen voor rvs of soortgelijke oplosmiddelen om kunststof of gepoedercoate onderdelen te reinigen.
- Reinig rvs **NIET** met staalwol of schuurmiddelen. Gebruik **GEEN** reinigings- of ontvettingsmiddelen met chloriden of fosfaten. Raadpleeg de specifieke handleiding voor uw model voor meer informatie.

Onderhoud en service (vervolg)

Onderhoud en reiniging van rvs

! HANDELING DOOR DE GEBRUIKER



GEBRUIK GEEN STAALWOL EN SCHURENDE OF CHLOORHOUDENDE PRODUCTEN OM RVS-OPPERVLAKKEN SCHOON TE MAKEN.

Factoren die rvs aantasten

Er zijn drie basisfactoren die de passieve laag van rvs aantasten en zo corrosie veroorzaken.

- Krassen van stalen borstels, schraapstaal, staalwol enz. kunnen het rvs-oppervlak aantasten.
- Vuilresten kunnen vlekken achterlaten op rvs. Afhankelijk van waar u woont, kan het leidingwater hard of zacht zijn. Hard water kan vlekken achterlaten. Hard water dat is verwarmd, kan vlekken achterlaten, als het te lang blijft staan. Deze vlekken kunnen de passieve laag van rvs aantasten en zo corrosie veroorzaken. Alle resten van het bereiden of serveren van voedsel dienen zo snel mogelijk te worden verwijderd.
- In keukenzout, voedsel en water, maar ook in huishoudelijke en industriële reinigingsmiddelen zitten chloriden. Deze chloriden tasten rvs aan.

Reiniging en herstel van rvs

Reinigingsmiddelen voor rvs moeten vrij zijn van fosfaten, chloor, chloride en ammoniak.

True biedt een milieuvriendelijk reinigings- en polijstmiddel aan via onze True-shop op store.trueresidential.com/products/stainless-steel-clean-polish-kit.

Individueel gelakte apparaten en onderdelen

Gebruik voor gelakte deuren en andere oppervlakken een milde oplossing van water en zeep en een zachte microvezeldoek.

Onderhoud en service (vervolg)

8 tips ter voorkoming van roest op rvs

Houd uw uitrusting schoon

Voorkom de vorming van hardnekkige vlekken door regelmatig te reinigen. Gebruik reinigingsmiddelen met de aanbevolen reinigingskracht (alkalisch gechloreerd of chloorvrij).

Gebruik de juiste reinigingshulpmiddelen

Gebruik niet-schurend materiaal als u voorwerpen van rvs reinigt. De passieve laag van rvs wordt niet aangetast door zachte doeken of kunststof schuursponsjes.

Reinig in de richting van de polijstlijnen

Bij bepaalde soorten rvs zijn de polijstlijnen of texturen zichtbaar. Schrob altijd parallel aan de polijstlijnen, als deze zichtbaar zijn. Als u de lijnen niet kunt zien, gebruik dan een kunststof schuursponsje of een zachte doek.

Gebruik alkalische, alkalisch gechloreerde of chloorvrije reinigingsmiddelen

Hoewel de meeste traditionele reinigingsmiddelen veel chloor bevatten, levert de industrie steeds meer chloorvrije producten. Indien u niet weet of uw reinigingsmiddel chloor bevat, neem dan contact op met uw leverancier. Als uw leverancier bevestigt dat uw huidige reinigingsmiddel chloor bevat, vraag dan naar een alternatief. Vermijd reinigingsmiddelen die quaternaire zouten bevatten, omdat deze rvs kunnen aantasten en daarbij putjes vormen en corrosie veroorzaken.

Spoel na

Als u gechloreerde reinigingsmiddelen gebruikt, moet u het oppervlak direct naspoelen en afdrogen. Het is raadzaam om achtergebleven reinigingsmiddelen en water zo snel mogelijk weg te vegen. Laat rvs-uitrusting drogen aan de lucht. Zuurstof helpt om de passieve laag van rvs te behouden.

Gebruik nooit zoutzuur (waterstofchloride) op rvs

Zelfs verdund zoutzuur kan corrosie, putjes en scheurtjes door spanningscorrosie in rvs veroorzaken.

Waterbehandeling

Onthard hard water indien mogelijk, om aanslag te voorkomen. De installatie van bepaalde filters kan corrosieve en onaangenaam smakende stoffen verwijderen. De zouten in een goed onderhouden waterontharder kunnen ook nuttig zijn voor u. Neem contact op met een specialist, indien u niet zeker weet welke waterbehandeling nodig is.

Herstel of passiveer rvs regelmatig

Rvs dankt zijn roestvrije eigenschappen aan de beschermende chroomoxidelaag op het oppervlak. Als deze oxiden worden verwijderd door schuren of door reactie met schadelijke chemicaliën, dan komt het ijzer in het staal bloot te liggen en kan het beginnen te oxideren of te roesten. Passiveren is een chemisch proces waarbij vrij ijzer en andere verontreinigingen van het oppervlak van rvs worden verwijderd, zodat de beschermende chroomoxiden zich opnieuw kunnen vormen.



truemfg.com