



TGN-1R-1S-HC



TGN-2R-2S-HC

⚠ OSTRZEŻENIE!



Przed przystąpieniem do montażu, eksploatacji, konserwacji albo serwisowania urządzenia **przeczytać** niniejszy dokument ze zrozumieniem. W przeciwnym razie może dojść do awarii urządzenia, uszkodzenia mienia, wystąpienia poważnych urazów albo śmierci. Gwarancja nie obejmuje awarii urządzenia, urazów ani uszkodzenia mienia w wyniku nieprawidłowego montażu urządzenia.



📌 DZIAŁANIE UŻYTKOWNIKA!

TRUE może śledzić historię urządzenia po numerze seryjnym. Dla ułatwienia warto zarejestrować urządzenie wpisując poniżej pełną nazwę modelu oraz numer seryjny. Informacje te można znaleźć na tabliczce znamionowej urządzenia. Lokalizacja tabliczki różni się w zależności od urządzenia.

Nazwa modelu:

Numer seryjny:

True Manufacturing Co., Inc.

2001 East Terra Lane • O'Fallon, Missouri 63366-4434
(636) 240-2400 • FAKS: (636)-272-2408

FAKS międzynarodowy: (636)-272-7546 • (800)-325-6152

Dział części zamiennych: (800)-424-TRUE (424-8783)

Dział części zamiennych FAKS: (636)-272-9471



PODRĘCZNIK MONTAŻU

TGN Chłodziarki i zamrażarki

Tłumaczenie z oryginalnej instrukcji w języku angielskim

Amerika Północna – Kanada i Karaiby

Linia ws. gwarancji +1 855-878-9277

Faks ws. gwarancji +1 636-980-8510

E-mail ws. gwarancji warrantyinquiries@truemfg.com

Linia ws. informacji technicznej +1 855-372-1368

E-mail do wsparcia technicznego service@truemfg.com

7:00 – 18:00 CST poniedziałek–piątek,

8:00 – 12:00 w soboty

Meksyk

Telefon: +52 555-804-6343/44

service-mexicocity@truemfg.com

9:00 – 17:30 pn.-pt.

Amerika Łacińska

Telefon: +52 555-804-6343/44

servicelatam@truemfg.com

9:00 – 17:30 pn.-pt.

Zjednoczone Królestwo, Irlandia,

Środkowy Wschód, Afryka i Indie

Telefon: +44 (0) 800-783-2049

Service-emea@truemfg.com

8:30 – 17:00 pn.-pt.

Australia

Telefon: +61 2-9618-9999

service-aus@truemfg.com

8:30 – 17:00 pn.-pt.

Unia Europejska i Wspólnota

Niepodległych Państw

Telefon: +41 61 563 0705

service-emea@truemfg.com

8:00 – 17:00 pn.-pt.



DZIĘKUJEMY

ZA ZAKUP

Gratulacje!

Podstawowym przeznaczeniem niniejszego dokumentu jest pomoc w montażu, konserwacji oraz serwisowaniu urządzenia TRUE. Dokument zawiera istotne informacje na temat bezpieczeństwa, eksploatacji, konserwacji oraz serwisowania urządzenia. **NIE** wyrzucać niniejszego dokumentu. TRUE jest wyłącznie producentem urządzenia. Pomoc w znalezieniu technika chłodnictwa w miejscu montażu, serwisu lub utrzymania sprawności można uzyskać na naszej stronie internetowej, w zakładce Service Company Locator pod adresem truemfg.com/support/service-locator.

! UWAGA!



Posiadane urządzenie może nie odpowiadać dokładnie rysunkom zamieszczonym w niniejszej instrukcji.

Spis treści

Wstęp

Definicje haseł i symboli 3

Ważne informacje bezpieczeństwa

Podstawowe ostrzeżenia dotyczące bezpieczeństwa i eksploatacji 4

Ostrzeżenia dotyczące urazów 5

Ostrzeżenia dotyczące chłodziw węglowodorowych 6

Ostrzeżenia dotyczące utylizacji 6

Ostrzeżenia dotyczące bezpieczeństwa elektrycznego .. 7

Informacje o urządzeniu i wymagania montażowe

Specyfikacja urządzenia 8

Odstępy 9

Wymagania elektryczne 10

Instalacja elektryczna i bezpieczeństwo 10

Montaż i konfiguracja

Rozpakowywanie 11

Lokalizacja urządzenia 13

Śruba poziomująca, montaż nóg lub kótek 13

Poziomowanie urządzenia 15

Uszczelnienie przestrzeni między urządzeniem a posadzką 15

Montaż półki 16

Obsługa urządzenia

Rozruch 18

Lokalizacja regulatora temperatury i wyłącznika światła 19

Ogólna sekwencja działania 20

Konserwacja i serwisowanie

Wymiana podzespołu 23

Zalecana konserwacja 24

Czyszczenie węzownicy skraplacza 26

Ogólna pielęgnacja i czyszczenie powierzchni 28

Stal nierdzewna, pielęgnacja i czyszczenie 29

8 wskazówek, które pomogą zapobiec rdzy na stali nierdzewnej 30

Wstęp

Zawarte w niniejszym dokumencie ostrzeżenia, wskazówki i zalecenia mają na celu zapobiec uszkodzeniu urządzenia, szkodom majątkowym, wystąpieniu urazów albo śmierci. Przed dalszymi czynnościami dokładnie zapoznać się z wszystkimi ostrzeżeniami, wskazówkami i zaleceniami, aby zagwarantować stałe bezpieczeństwo eksploatacji i konserwacji urządzenia TRUE.

Definicje haseł i symboli

Poniżej przedstawiono symbole zastosowane w niniejszym dokumencie. Niektóre symbole mogą nie występować w dokumencie.

Definicje haseł ostrzegawczych	
NIEBEZPIECZEŃSTWO!	Sytuacja bezpośrednio niebezpieczna, która – jeśli nie zostanie wyeliminowana – doprowadzi do poważnych urazów lub śmierci.
OSTRZEŻENIE!	Sytuacja potencjalnie niebezpieczna, która – jeśli nie zostanie wyeliminowana – może doprowadzić do poważnych urazów lub śmierci.
OSTROŻNIE!	Sytuacja potencjalnie niebezpieczna, która – jeśli nie zostanie wyeliminowana – może spowodować lekkie do średnich urazów; niebezpieczne działanie.
DZIAŁANIE UŻYTKOWNIKA!	Ostrzeżenie dotyczące działania użytkownika, przestrzegać wszystkich zaleceń, aby uniknąć uszkodzenia urządzenia lub produktu.
UWAGA!	Ważna informacja niepowiązana z zagrożeniem albo ryzykiem wystąpienia urazów.

Symbole bezpieczeństwa	
	Alert bezpieczeństwa; ostrzega czytelnika o potencjalnym zagrożeniu urazami. Przestrzegać wszystkich komunikatów bezpieczeństwa oznaczonych tym symbolem, aby uniknąć ewentualnych urazów albo śmierci.
	Łatwopalny materiał; ryzyko pożaru lub wybuchu.
	Zagrożenie porażeniem prądem.
	Ryzyko przewrócenia urządzenia.
	Ostry element; zagrożenie przecięciem lub skaleczeniem.
	Zagrożenie dla oczu; ryzyko urazu oczu.
	Zagrożenie wybuchem butli pod ciśnieniem.
	Zagrożenie w związku ze śliską powierzchnią.
	Zagrożenie zgnieciem lub przecięciem.

Symbole dodatkowe	
	Symbol ostrzeżenia o obowiązkowych działaniach; ostrzega czytelnika o wymaganych albo zalecanych działaniach. Przestrzegać wszystkich komunikatów i zaleceń oznaczonych tym symbolem, aby uniknąć uszkodzenia urządzenia albo produktu.
UWAGA >	Ważna informacja niepowiązana z zagrożeniem albo ryzykiem wystąpienia urazów.
	Przed przystąpieniem do montażu, eksploatacji albo serwisowania urządzenia, ze zrozumieniem przeczytać podręcznik montażu.
	Stosować ochronę oczu.
	Stosować rękawice ochronne.
	Zabezpieczyć butle z gazem przed upadkiem.
	NIE stosować przedłużacza.
	NIE stosować wtyczek przejściowych.
	NIE utylizować razem z odpadami komunalnymi.

Ważne informacje bezpieczeństwa

Ważne informacje bezpieczeństwa

Podstawowe ostrzeżenia dotyczące bezpieczeństwa i eksploatacji

Stosować podstawowe środki ostrożności, w tym wymienione poniżej, aby ograniczyć ryzyko wystąpienia urazów, porażenia prądem, pożaru albo śmierci.

⚠ OSTRZEŻENIE!

Przed przystąpieniem do montażu, eksploatacji, konserwacji, albo serwisowania urządzenia przeczytać niniejszy dokument ze zrozumieniem. W przeciwnym razie może dojść do awarii urządzenia, uszkodzenia mienia, wystąpienia poważnych urazów, albo śmierci. Gwarancja nie obejmuje awarii urządzenia ani uszkodzenia mienia w wyniku nieprawidłowego montażu urządzenia.

- Montaż, eksploatacja oraz konserwacja urządzenia przeprowadzane niezgodnie z niniejszym dokumentem negatywnie wpływają na bezpieczeństwo, wydajność urządzenia, trwałość podzespołów oraz gwarancję.
- Urządzenie mogą montować i serwisować wyłącznie wykwalifikowani technicy. Pomoc w znalezieniu technika chłodnictwa w miejscu montażu, serwisu lub utrzymania sprawności można uzyskać na naszej stronie internetowej, w zakładce Service Company Locator pod adresem truemfg.com/support/service-locator. Firma TRUE jest wyłącznie producentem urządzenia i nie jest odpowiedzialna za montaż.
- Urządzenie nie powinno być używane, czyszczone ani konserwowane przez osoby (w tym dzieci) o ograniczonych zdolnościach fizycznych, sensorycznych lub umysłowych, nieposiadające doświadczenia i wiedzy, bez odpowiedniego przeszkolenia albo nadzoru w zakresie urządzenia, prowadzonego przez osobę odpowiedzialną za bezpieczeństwo.
- **NIE** montować ani nie eksploatować urządzenia, które było nieprawidłowo używane, nadmiernie eksploatowane, uszkodzone albo zmodyfikowane względem oryginalnych specyfikacji producenta.
- **NIE** modyfikować ani nie przerabiać urządzenia. Nieprawidłowo wprowadzone zmiany mogą skutkować porażeniem prądem, urazami, pożarem albo śmiercią.
- **NIE** używać urządzeń elektrycznych wewnątrz przegród do przechowywania żywności, chyba że zostały zatwierdzone przez producenta.
- Właściciel urządzenia jest odpowiedzialny za przeprowadzenie oceny zagrożenia środków ochrony indywidualnej (ŚOI) i zapewnienie odpowiedniej ochrony podczas procedur konserwacji i czyszczenia.
- Podczas montażu i serwisowania stosować odpowiednie narzędzia, urządzenia zabezpieczające oraz ŚOI.
- Używać urządzenia tylko zgodnie z przeznaczeniem, tak jak opisano w niniejszym dokumencie.
- Wszystkie półki muszą być zamontowane prawidłowo, zgodnie z limitami obciążenia. Nieprawidłowy montaż, nieprawidłowy załadunek lub przeciążenie półek może spowodować uszkodzenie urządzenia, produktu albo urazy.
- Utrzymywać obszar wokół urządzenia suchy i w czystości, aby uniknąć uszkodzenia urządzenia przez pył i szkodniki.



ⓘ DZIAŁANIE UŻYTKOWNIKA!

- Urządzenie musi zostać zamontowane zgodnie z obowiązującymi przepisami, kodeksami i regulacjami.
- Urządzenie montuje się zgodnie z normą bezpieczeństwa dla systemów chłodniczych, ANSI/ASHRAE 15.

ⓘ UWAGA!

Producent nie ponosi odpowiedzialności za urazy albo szkody wynikające z nieprawidłowego i nierozsądnego wykorzystania urządzenia.

Ważne informacje bezpieczeństwa (cd.)

Ostrzeżenia dotyczące urazów

⚠ NIEBEZPIECZEŃSTWO!




	<p>NIE pozwalać dzieciom na zabawę urządzeniem albo w jego wnętrzu. Mogłoby to doprowadzić do uwięzienia dziecka albo wystąpienia urazów.</p>
	<p>NIE przechowywać ani nie używać poniższych substancji w pobliżu tego lub jakiegokolwiek innego urządzenia:</p> <ul style="list-style-type: none"> • Benzyny lub innych łatwopalnych oparów i cieczy • Substancji palnych albo wybuchowych, takich jak aerozole zawierające palne paliwo • Innych substancji lotnych albo łatwopalnych
 	<p>Przed przystąpieniem do wiercenia, cięcia lub przebijania ścian wewnętrznych lub zewnętrznych należy skontaktować się z TRUE Manufacturing, aby zlokalizować przewody czynnika chłodniczego oraz przewody elektryczne. W przeciwnym razie może dojść do uszkodzenia, wystąpienia urazów albo śmierci.</p>

⚠ OSTRZEŻENIE!

	<p>Urządzenie mogą montować i serwisować wyłącznie wykwalifikowani technicy. Pomoc w znalezieniu technika chłodnictwa w miejscu montażu, serwisu lub utrzymania sprawności można uzyskać na naszej stronie internetowej, w zakładce Service Company Locator pod adresem truemfg.com/support/service-locator. Firma TRUE jest wyłącznie producentem urządzenia i nie jest odpowiedzialna za montaż.</p> <ul style="list-style-type: none"> • Podczas montażu i serwisowania stosować odpowiednie narzędzia, urządzenia zabezpieczające oraz środki ochrony indywidualnej (ŚOI). • NIE dotykać zimnych powierzchni w komorze zamrażarki wilgotnymi lub mokrymi dłońmi. Skóra może przywrzeć do bardzo zimnych powierzchni.
	<p>Produkt ten naraża użytkownika na kontakt z substancjami chemicznymi, takimi jak ftalan di-(2-etyloheksylu) (DEHP), uznawany w stanie Kalifornia za substancję rakotwórczą, powodującą uszkodzenia płodu oraz bezpłodność. Więcej informacji: P65warnings.ca.gov.</p>
	<p>Śliska powierzchnia! Nieprawidłowo odprowadzana wilgoć może tworzyć wokół urządzenia śliskie powierzchnie. Użytkownik urządzenia ma obowiązek niezwłocznie ostrzec klientów o śliskiej powierzchni oraz ją osuszyć. Wszystkie obszary z mokrą powierzchnią muszą zostać oznaczone odpowiednim znakiem ostrzegawczym.</p>
	<p>Ostre krawędzie! Zachować ostrożność podczas przenoszenia, montażu, czyszczenia, serwisowania i konserwacji urządzenia, aby uniknąć skaleczenia. Zachować ostrożność podczas sięgania pod urządzenie i dotykania metalowych podzespołów.</p> <ul style="list-style-type: none"> • Trzymać palce z dala od obszarów, na których występuje ryzyko ich zmiążdżenia, takich jak przestrzeń między drzwiami urządzenia a otaczającymi je szafkami. Jeśli w pobliżu znajdują się dzieci, zachować ostrożność przy zamykaniu drzwi.
	<p>Zagrożenie przewróceniem urządzenia! Ryzyko przewrócenia urządzenia może wystąpić podczas jego rozpakowywania, montażu albo przenoszenia. Stosować odpowiednie środki ostrożności. Zastosowanie ograniczników może zmniejszyć (ale nie wyeliminować) ryzyko przewrócenia. Nie pozwalać dzieciom na wspinanie się na urządzenie ani na chwytanie się szuflad, drzwi i półek.</p>
	<p>Zagrożenie zgnieciem lub przecięciem! Zachować odstęp lub podczas rozpakowywania, montażu, przenoszenia lub serwisowania urządzenia.</p>
	<p>Zagrożenie porażeniem elektrycznym lub poparzeniem! Więcej informacji, patrz: „Ostrzeżenia dotyczące bezpieczeństwa elektrycznego”.</p>

Ważne informacje bezpieczeństwa (cd.)


Ostrzeżenia dotyczące utylizacji

⚠ NIEBEZPIECZEŃSTWO!	
	<p>Niebezpieczeństwo uwięzienia dzieci!</p> <p>W wyrzuconych urządzeniach dzieci mogą się zaklinować i udusić. Nie utylizować urządzenia, jeśli nie zostaną wprowadzone środki zapobiegające uwięzieniu dzieci, nawet jeśli urządzenie miało być bez nadzoru zaledwie przez chwilę.</p> <p>Aby zapobiec uwięzieniu dzieci, należy:</p> <ul style="list-style-type: none"> • Usunąć wszystkie drzwi urządzenia (albo szuflady w przypadku urządzeń z szufladami). • Pozostawić wszystkie szuflady i półki wewnętrzne na miejscu, aby wspinanie się wewnątrz urządzenia (albo zmieszczenie się do niego) było utrudnione.
	<p>Ryzyko pożaru lub wybuchu! Zastosowano łatwopalne chłodziwo i izolację. Utylizować urządzenie zgodnie z obowiązującymi przepisami, kodeksami i regulacjami. Należy przestrzegać wszystkich środków ostrożności związanych z łatwopalnymi chłodziwami i izolacją.</p>
	<p>NIE utylizować urządzenia razem z odpadami komunalnymi.</p>



Ostrzeżenia dotyczące chłodziw węglowodorowych

Urządzenia TRUE wykorzystują chłodziwa węglowodorowe (R-290/513A/600a). Sprawdzić tabliczkę znamionową, aby określić chłodziwo danego urządzenia. Lokalizacja tabliczki znamionowej zależy od modelu urządzenia.

⚠ NIEBEZPIECZEŃSTWO!	
	<p>Ryzyko pożaru lub wybuchu! Stosowane jest chłodziwo palne.</p> <ul style="list-style-type: none"> • Wszystkie czynności serwisowe i konserwacyjne muszą być wykonywane przez wykwalifikowanych techników, aby zminimalizować ryzyko pożaru albo urazów z powodu nieprawidłowych części lub nieodpowiedniego serwisowania. • Sprawdzić tabliczkę znamionową, aby określić chłodziwo danego urządzenia. Lokalizacja tabliczki znamionowej zależy od modelu urządzenia. • NIE uszkadzać układu chłodzenia podczas transportu ani montażu. • W przypadku uszkodzenia urządzenia sprawdzić układ chłodniczy na uszkodzenia przed montażem lub uruchomieniem. • Nie używać ostrych przedmiotów ani narzędzi do usuwania lodu albo szronu. NIE używać urządzeń mechanicznych do przyspieszenia odszraniania. • Utylizować urządzenie zgodnie z obowiązującymi przepisami, kodeksami i regulacjami. Przestrzegać wszystkich środków ostrożności związanych z łatwopalnymi chłodziwami. • NIE używać urządzeń elektrycznych wewnątrz przegród do przechowywania żywności, chyba że są one typu zalecanego przez producenta.

Ważne informacje bezpieczeństwa (cd.)

Ostrzeżenia dotyczące bezpieczeństwa elektrycznego

⚠ NIEBEZPIECZEŃSTWO!

Zagrożenie porażeniem elektrycznym, poparzeniem albo pożarem! Nieprzestrzeganie tych ostrzeżeń elektrycznych może skutkować uszkodzeniem urządzenia, szkodami majątkowymi, porażeniem prądem, poparzeniami, lub pożarem, prowadzącym do poważnych urazów lub śmierci.

- Właściciel urządzenia ma obowiązek dopilnować, aby podłączenie elektryczne spełniało wszystkie obowiązujące przepisy budowlane.
- Przed podłączeniem urządzenia do zasilania sprawdzić, czy napięcie zasilania i parametry obwodu są odpowiednie dla urządzenia. Niezwłocznie naprawić nieprawidłowe napięcie albo wielkość obwodu.
- Przed podłączeniem urządzenia do zasilania upewnić się, że zasilanie jest prawidłowo uziemione. Jeśli zasilanie nie jest uziemione, niezwłocznie to naprawić. TRUE zaleca wynajęcie wykwalifikowanego elektryka do sprawdzenia, czy gniazdo i obwód są prawidłowo uziemione.
- **NIE** czyścić urządzenia za pomocą myjki ciśnieniowej lub węża. NIE zanurzać przewodu zasilającego w wodzie.
- Zawsze odłączać urządzenie lub rozłączać zasilanie przed rozpoczęciem montażu lub serwisowania. Wyłączenie zasilania regulatora elektronicznego lub ustawienie regulatorów temperatury w pozycji 0 (wyl.) może nie spowodować odłączenia zasilania od wszystkich podzespołów.
- Urządzenie powinno być zasilane z oddzielnego, dedykowanego obwodu elektrycznego, aby uniknąć przeciążenia sieci.
- **Przewód zasilający producenta oryginalnego sprzętu (OEM) ma wtyk uziemienia, który minimalizuje ryzyko porażenia prądem.**
 - **Nie zdejmować styku uziemienia z przewodu zasilającego!** Aby zachować bezpieczeństwo osobiste, urządzenie musi być prawidłowo uziemione.
 - **Nie stosować przedłużacza!** Przedłużacz to każdy element, który zwiększa długość przewodu zasilającego OEM podczas podłączania przewodu do źródła zasilania.
 - **Nie stosować wtyczki przejściowej!** Wtyczka przejściowa zmienia konfigurację wtyczki OEM podczas podłączania wtyczki do źródła zasilania.
- **Nie używać przewodu zasilającego, na którym widoczne są pęknięcia lub uszkodzenia spowodowane ścieraniem na całej długości lub na którymkolwiek z końców.**
 - Natychmiast zlecić wykwalifikowanemu technikowi wymianę uszkodzonych przewodów zasilających OEM na podzespoły OEM.
 - **Nigdy nie odłączać urządzenia, ciągnąc za przewód zasilający!** Chwycić za wtyczkę i prosto wyciągnąć ją z gniazda.
 - Podczas przenoszenia urządzenia uważać, aby się nie przewrócić ani nie uszkodzić przewodu zasilającego.
 - **Nie wykorzystywać kabla zasilającego, aby zapobiec przemieszczaniu się urządzenia!** Zawsze stosować odpowiednie środki, aby utrzymać urządzenie na miejscu bez przenoszenia naprężeń na przewód zasilający.
 - Trzymać przewód zasilający z dala od nagranych powierzchni.
 - **NIE** dopuszczać, aby przewód zasilający zwiisał nad krawędzią stołu albo blatu.
 - **NIE** dopuszczać do nadmiernego zgięcia przewodu ani nie umieszczać na nim ciężkich obiektów.

ⓘ UWAGA!

Gwarancja firmy TRUE nie obejmuje:

- Awarii sprzętarki w wyniku nieprawidłowego napięcia wejściowego.
- Urządzenia z naruszonymi przewodami zasilającymi producenta oryginalnego sprzętu.
- Urządzenia podłączonego do wtyczek przejściowych albo przedłużaczy.

Więcej informacji można znaleźć w pełnej treści deklaracji gwarancyjnej TRUE.

Informacje o urządzeniu i wymagania montażowe

Informacje o urządzeniu i wymagania montażowe

! DZIAŁANIE UŻYTKOWNIKA!



Firma TRUE nie odpowiada za uszkodzenia powstałe podczas transportu. Przed potwierdzeniem odbioru i montażem urządzenia dokładnie sprawdzić, czy nie uległo uszkodzeniu podczas transportu. Jeśli tak się stało, należy zanotować wszystkie uszkodzenia na potwierdzeniu odbioru, niezwłocznie złożyć reklamację u przewoźnika i skontaktować się z TRUE. **Nie montować i nie użytkować urządzenia.**

Dziękujemy za wybór TRUE Manufacturing jako dostawcy rozwiązań chłodzących. W celu montażu urządzenia TRUE zdecydowanie zaleca skorzystać z usług wykwalifikowanego technika, aby mieć pewność, że montaż został przeprowadzony prawidłowo. Koszt profesjonalnego montażu to dobrze wydane pieniądze. Urządzenie mogą montować i serwisować wyłącznie wykwalifikowani technicy.

Pomoc w znalezieniu technika chłodnictwa w miejscu montażu, serwisu lub utrzymania sprawności można uzyskać na naszej stronie internetowej, w zakładce Service Company Locator pod adresem truemfg.com/support/service-locator. Firma TRUE jest wyłącznie producentem urządzenia i nie jest odpowiedzialna za montaż.

Właściciel urządzenia jest odpowiedzialny za prawidłowy montaż i konserwację urządzenia w sposób zgodny z opisem zawartym w niniejszym dokumencie. Gwarancja TRUE nie obejmuje rutynowego dbania o urządzenie ani procedur konserwacji.

Specyfikacja urządzenia

Niektóre istotne informacje o urządzeniu:

- Urządzenie przetestowane dla IEC wg ISO Climate Class 5 [temperatura 104 °F (40 °C), wilgotność względna 40 %].
- Aby zapewnić prawidłowe działanie, temperatura otoczenia nie powinna być niższa niż 60 °F (15,5 °C) i wyższa niż 104 °F (40 °C).
- Urządzenie nie jest przeznaczone do przechowywania lub ekspozycji potencjalnie niebezpiecznej żywności, jeśli temperatura ustawiona jest na wartość powyżej 41 °F (5 °C).
- Urządzenie nie nadaje się do użytku na zewnątrz, chyba że na tabliczce znamionowej podano inaczej.
- Urządzenie nie nadaje się do obszaru, w którym można używać myjki ciśnieniowej lub węża.
- Urządzenie podłączać do oddzielnego, dedykowanego obwodu elektrycznego!
- **NIE** stosować przedłużacza ani wtyczek przejściowych.
- Przed podłączeniem urządzenia do zasilania sprawdzić, czy napięcie zasilania ($\pm 5\%$) i natężenie są zgodne z parametrami eksploatacyjnymi urządzenia z tabliczki znamionowej. Natychmiast skorygować nieprawidłowe napięcie albo natężenie zasilania wejściowego. Lokalizacja tabliczki znamionowej zależy od modelu urządzenia.
- Przed podłączeniem urządzenia do zasilania upewnić się, że zasilanie jest prawidłowo uziemione. Jeśli zasilanie nie jest uziemione, niezwłocznie to naprawić.
- Upewnić się, że miejsce montażu zapewnia odpowiednie odstępy i wystarczający przepływ powietrza dla urządzenia. Patrz „Odstępy” (str. 9).
- Przeczytać wszystkie ostrzeżenia i instrukcje konserwacji oraz ich przestrzegać. W przeciwnym razie może dojść do uszkodzenia urządzenia i unieważnienia gwarancji.

Informacje o urządzeniu i wymagania montażowe (cd.)

Odstępy

! UWAGA!



Gwarancja przestaje obowiązywać, jeśli wentylacja nie jest odpowiednia.

Upewnić się, że urządzenie znajduje się w odpowiedniej odległości od otaczających je obiektów, aby była możliwa prawidłowa wentylacja. Wszystkie otwory wentylacyjne w obudowie urządzenia lub w konstrukcji, w której znajduje się urządzenie, powinny być drożne.

MODEL	GÓRA	BOKI	TYŁ
TGN Zamrażarka	3" (76,2 mm)	0" (0 mm)	3" (76,2 mm)
TGN Chłodziarka	0" (0 mm)	0" (0 mm)	1" (25,4 mm)

Informacje o urządzeniu i wymagania montażowe (cd.)

Wymagania elektryczne

! DZIAŁANIE UŻYTKOWNIKA!



Kopię schematu elektrycznego można znaleźć poprzez wyszukiwanie po numerze seryjnym (Serial Number Lookup) na stronie: truemfg.com/support/serial-number-lookup.

Schemat przymiaru przewodów elektrycznych (115 V)

115 Wolty	Odległość w stopach do środka ładunku											
AMPERY	20	30	40	50	60	70	80	90	100	120	140	160
2	14	14	14	14	14	14	14	14	14	14	14	14
3	14	14	14	14	14	14	14	14	14	14	14	12
4	14	14	14	14	14	14	14	14	14	12	12	12
5	14	14	14	14	14	14	14	12	12	12	10	10
6	14	14	14	14	14	14	12	12	12	10	10	10
7	14	14	14	14	14	12	12	12	10	10	10	8
8	14	14	14	14	12	12	12	10	10	10	8	8
9	14	14	14	12	12	12	10	10	10	8	8	8
10	14	14	14	12	12	10	10	10	10	8	8	8
12	14	14	12	12	10	10	10	8	8	8	8	6
14	12	12	12	10	10	10	8	8	8	6	6	6
16	12	12	12	10	10	8	8	8	8	6	6	6
18	12	12	10	10	8	8	8	8	8	8	8	5
20	12	12	10	10	8	8	8	6	6	6	5	5
25	10	10	10	8	8	6	6	6	6	5	4	4
30	10	10	8	8	6	6	6	6	5	4	4	3

Schemat przymiaru przewodów elektrycznych (230 V)

230 Wolty	Odległość w stopach do środka ładunku											
AMPERY	20	30	40	50	60	70	80	90	100	120	140	160
5	14	14	14	14	14	14	14	14	14	14	14	14
6	14	14	14	14	14	14	14	14	14	14	14	12
7	14	14	14	14	14	14	14	14	14	14	12	12
8	14	14	14	14	14	14	14	14	14	12	12	12
9	14	14	14	14	14	14	14	14	12	12	12	10
10	14	14	14	14	14	14	14	12	12	12	10	10
12	14	14	14	14	14	14	12	12	12	10	10	10
14	12	12	12	12	12	12	12	10	10	10	8	8
16	12	12	12	12	12	12	12	10	10	10	8	8
18	12	12	12	12	12	12	10	10	10	8	8	8
20	12	12	12	12	10	10	10	10	10	8	8	8
25	10	10	10	10	10	10	10	10	8	8	6	6
30	10	10	10	10	10	10	8	8	8	6	6	6

Instalacja elektryczna i bezpieczeństwo

⚠ NIEBEZPIECZEŃSTWO!



- **Nie stosować przedłużacza!** Przedłużacz to każdy element, który zwiększa długość przewodu zasilającego OEM podczas podłączania przewodu do źródła zasilania.
- **Nie stosować wtyczki przejściowej!** Wtyczka przejściowa zmienia konfigurację wtyczki OEM podczas podłączania wtyczki do źródła zasilania.
- **Zawsze używać odpowiedniego gniazdka.** Patrz „Konfiguracje wtyczek NEMA” poniżej.

Konfiguracje wtyczek NEMA

TYLKO DO UŻYTKU PRZY 60 HZ!

TRUE stosuje przedstawione typy wtyczek NEMA. Jeśli **NIE MA** odpowiedniego gniazdka, należy zlecić elektrykowi zainstalowanie prawidłowego źródła zasilania.



115/60/1
NEMA-5-15R



115/208-230/1
NEMA-14-20R



115/60/1
NEMA-5-20R



208-230/60/1
NEMA-6-15R

Tylko wtyczki międzynarodowe (IEC)

Urządzenia międzynarodowe mogą być dostarczane z kablem zasilającym, który wymaga instalacji. Przewód należy zainstalować przed podłączeniem urządzenia do źródła zasilania.

UWAGA >

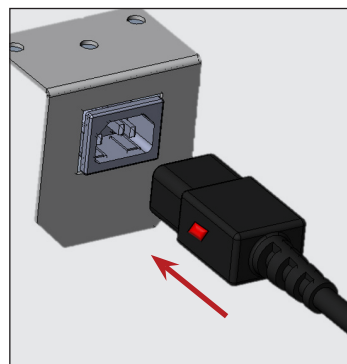
Konfiguracje wtyczek międzynarodowych różnią się w zależności od kraju i napięcia.

Montaż

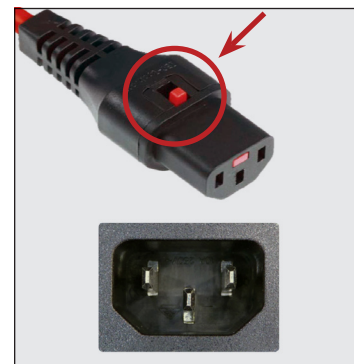
Całkowicie wsunąć przewód zasilający do gniazda w urządzeniu, aż do zablokowania. Patrz rys. 1.

Wyjmowanie

Nacisnąć czerwony przycisk. Patrz rys. 2.



Rys. 1. Całkowicie wsunąć przewód zasilający do gniazda.



Rys. 2. Nacisnąć czerwony przycisk, aby wyjąć wtyczkę.

Montaż i konfiguracja

Montaż i konfiguracja

⚠ NIEBEZPIECZEŃSTWO!	
	<p>Zagrożenie porażeniem elektrycznym lub poparzeniem! Wyłączenie zasilania regulatora elektronicznego lub ustawienie regulatorów temperatury w pozycji 0 (off) może nie spowodować odłączenia zasilania od wszystkich podzespołów. Odłączać urządzenie lub rozłączać zasilanie przed rozpoczęciem montażu lub serwisowania.</p>

⚠ OSTRZEŻENIE!	
	<p>Urządzenie mogą montować i serwisować wyłącznie wykwalifikowani technicy. Pomoc w znalezieniu technika chłodnictwa w miejscu montażu, serwisu lub utrzymania sprawności można uzyskać na naszej stronie internetowej, w zakładce Service Company Locator pod adresem truemfg.com/support/service-locator.</p>
 	<p>Właściciel urządzenia jest odpowiedzialny za przeprowadzenie oceny zagrożenia środków ochrony indywidualnej (ŚOI) i zapewnienie odpowiedniej ochrony podczas procedur konserwacji i czyszczenia.</p> <p>Podczas montażu i serwisowania stosować odpowiednie narzędzia, urządzenia zabezpieczające oraz ŚOI.</p>
	<p>Ostre krawędzie! Zachować ostrożność podczas przenoszenia, montażu, czyszczenia, serwisowania i konserwacji urządzenia, aby uniknąć skaleczenia. Zachować ostrożność podczas sięgania pod urządzenie i dotykania metalowych podzespołów. Trzymać palce z dala od obszarów, na których występuje ryzyko ich zmiżdżenia, takich jak przestrzeń między drzwiami urządzenia a otaczającymi je urządzeniami. Jeśli w pobliżu znajdują się dzieci, zachować ostrożność przy zamykaniu drzwi.</p>
	<p>Zagrożenie przewróceniem urządzenia! Ryzyko przewrócenia urządzenia może wystąpić podczas jego rozpakowywania, montażu albo przenoszenia. Stosować odpowiednie środki ostrożności. Zastosowanie ograniczników może zmniejszyć (ale nie wyeliminować) ryzyko przewrócenia. Nie pozwalać dzieciom na wspinanie się na urządzenie ani na chwytanie się szuflad drzwi i półek.</p>
	<p>Zagrożenie zgnieciem lub przecięciem! Zachować odstęp lub podczas rozpakowywania, montażu, przenoszenia lub serwisowania urządzenia.</p>

Rozpakowywanie

! DZIAŁANIE UŻYTKOWNIKA!	
	<ul style="list-style-type: none"> Jeśli urządzenie jest uszkodzone, należy zanotować wszystkie uszkodzenia na potwierdzeniu dostawy, niezwłocznie złożyć reklamację u przewoźnika i skontaktować się z TRUE. NIE montować i nie użytkować urządzenia. Jeżeli urządzenie leżało na tylnej ściance lub na boku, przed przywróceniem zasilania postawić urządzenie pionowo na czas dwukrotnie dłuższy od tego, przez który urządzenie leżało (do czterech (4) godzin). Jeśli ten czas przekracza (4) godziny, przed podłączeniem zasilania postawić urządzenie pionowo na 24 godziny.

! UWAGA!	
	<p>Klucze do urządzeń z zamkami znajdują się w pakietach gwarancyjnych.</p>

Wymagane narzędzia

Wymagane narzędzia obejmują (co najmniej) następujące elementy:

- klucz nastawny
- wkrętak krzyżowy

Montaż i konfiguracja (cd.)

Wymagane narzędzia

Wymagane narzędzia obejmują (co najmniej) następujące elementy:

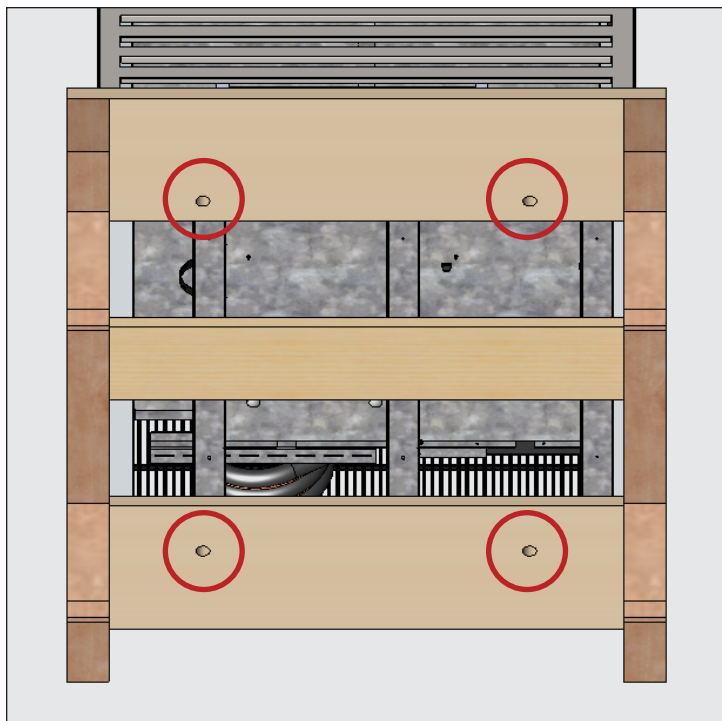
- klucz nastawny
- wkrętak krzyżowy

Procedura

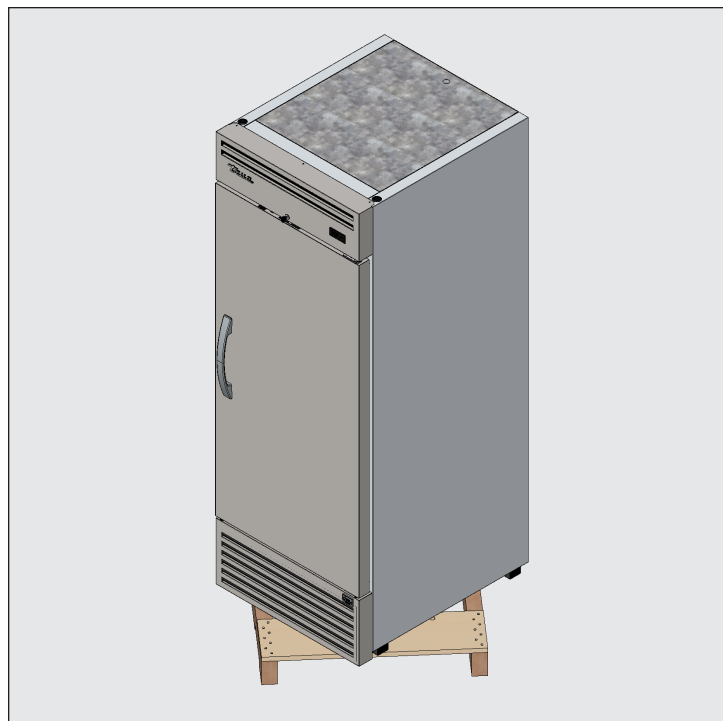
1. Zdjąć opakowanie zewnętrzne (tekturę i folię bąbelkową lub narożniki styropianowe i przezroczysty plastik). Patrz rys. 1. Sprawdzić pod kątem ukrytych uszkodzeń. **Ponownie niezwłocznie złożyć reklamację u przewoźnika, jeśli stwierdzono uszkodzenia.**
2. Za pomocą klucza nastawnego wykręcić wszystkie śruby transportowe mocujące paletę do dna urządzenia. Patrz rys. 2. **UWAGA >** Przesunąć urządzenie jak najbliżej miejsca ostatecznego ustawienia przed wyjęciem palety. Niektóre modele mogą wymagać zdjęcia przedniej i/lub tylnej kratki/obudowy w celu uzyskania dostępu do śrub transportowych.
3. Jeśli nogi poziomujące lub kółka **nie będą używane**, należy zdjąć urządzenie z palety i odstawić ją na bok. **UWAGA >** **NIE** podnosić urządzenia za blat, drzwi, szuflady lub kratki. Jeśli **zostaną użyte** nogi poziomujące lub kółka, obrócić urządzenie na palecie (patrz rys. 3) i zapoznać się z instrukcją montażu na stronie 13.



Rys. 1. Zdjęć opakowanie zewnętrzne.



Rys. 2. Lokalizacja śrub transportowych.



Rys. 3. Podczas podnoszenia urządzenia nie należy wykorzystywać blatów, drzwi/szuflad ani krutek jako punktu podnoszenia.

Montaż i konfiguracja (cd.)

Lokalizacja urządzenia

- Upewnić się, że przewód lub przewody spustowe są umieszczone w zbiorniku.
- Odłączyć wtyczkę i przewód od wewnątrz na dole z tyłu chłodziarki (**NIE** podłączać).
- Urządzenie umieścić wystarczająco blisko źródła zasilania elektrycznego, aby przedłużacze nie były nigdy używane.

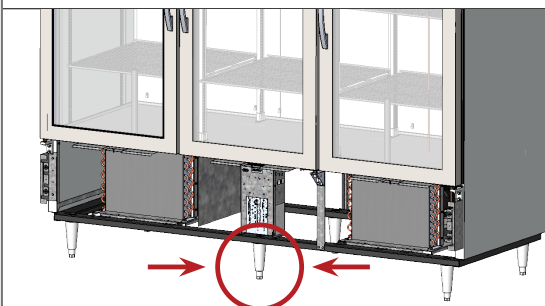
Śruba poziomująca, montaż nóg lub kółek

⚠ OSTRZEŻENIE!

Ryzyko przewrócenia urządzenia! ZAWSZE sprawdzać, czy po wypoziomowaniu urządzenia środkowe śruby poziomujące w pełni dotykają podłoża.

ZAWSZE upewniać się, że nogi poziomujące lub kółka (i podkładki) są dobrze przymocowane do zespołu szyny albo płyty montażowej.

ZAWSZE sprawdzać, czy po wypoziomowaniu urządzenia środkowe kółka albo nogi poziomujące w pełni dotykają podłoża. Patrz rys. poniżej.



Ostre krawędzie! Zachować ostrożność podczas przenoszenia, montażu, czyszczenia, serwisowania i konserwacji urządzenia, aby uniknąć skaleczenia. Zachować ostrożność podczas sięgania pod urządzenie i dotykania metalowych podzespołów.

Dla ułatwienia wypoziomowania urządzenia dostarczane są śruby poziomujące. Regulowane nogi zapewnią 6" (152 mm) wolnej przestrzeni pod urządzeniem. Kółka zapewniają mobilność urządzenia.

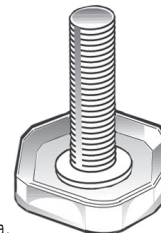
Wymagane narzędzia

Wymagane narzędzia obejmują (co najmniej) następujące elementy:

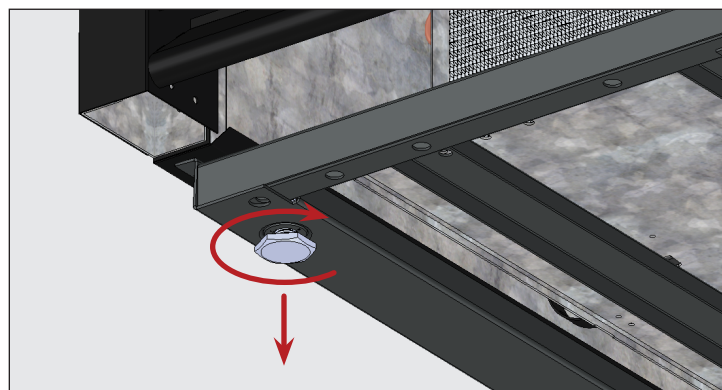
- klucz nastawny

Procedura – śruby poziomujące

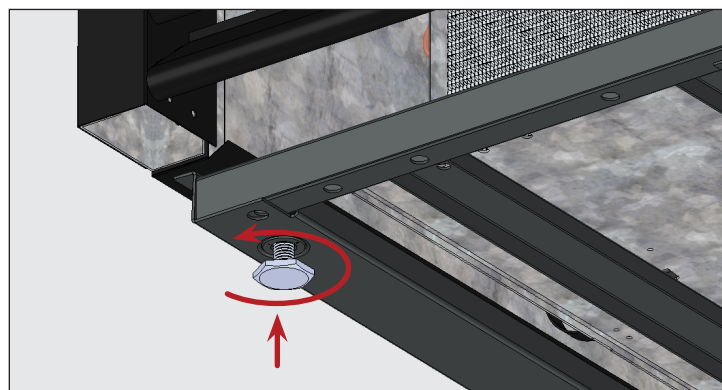
Jeżeli śruby poziomujące nie są zainstalowane fabrycznie, po zapewnieniu dostępu do dna urządzenia zainstalować śruby poziomujące w gwintowanych otworach w szynie ramy lub w dnie urządzenia. Zob. rys. 1–3



Rys. 1. Wkręt do poziomowania.



Rys. 2. Obrócić śruby poziomujące w prawo, aby opuścić urządzenie.

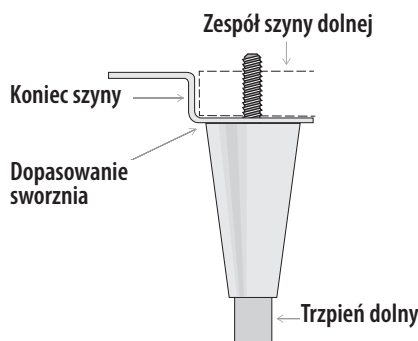


Rys. 3. Obrócić śruby poziomujące w lewo, aby unieść urządzenie.

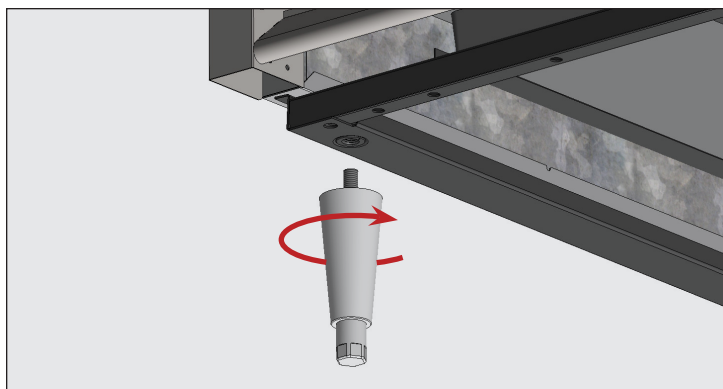
Montaż i konfiguracja (cd.)

Procedura – nogi poziomujące 6" (152 mm)

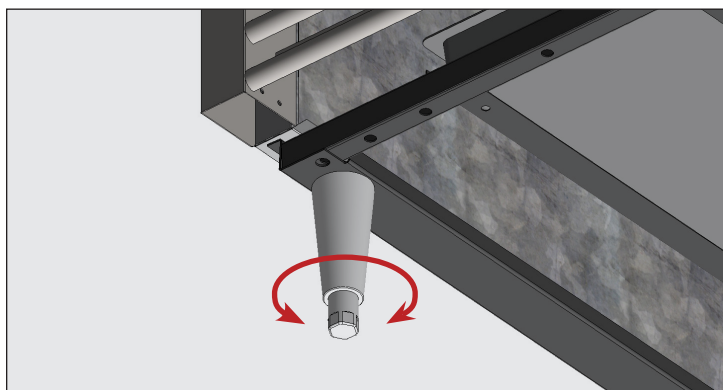
1. Zapewnić dostęp do dna urządzenia.
2. Jeśli jest zamontowany, wykręcić śruby poziomujące.
3. Wkręcić nogi poziomujące w szynę ramy lub dno urządzenia. Patrz rysunki 4 i 5.
4. Sprawdzić, czy urządzenie jest wypoziomowane. Patrz „Wypoziomowanie urządzenia” (str. 15).
5. Jeśli urządzenie nie jest wypoziomowane, delikatnie unieść i podeprzeć po stronie umieszczonej niżej. Następnie kluczem nastawnym wkręcić lub wykręcić dolne trzpienie nóg poziomujących w celu wypoziomowania i podparcia urządzenia. Patrz rysunki 4 i 6.



Rys. 4. Schemat budowy nogi poziomującej.



Rys. 5. Wkręcić nogi poziomujące w gwintowane otwory.



Rys. 6. Przykręcić dolny trzpień, aby wypoziomować urządzenie.

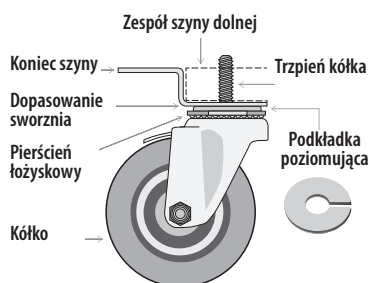
Procedura – kółka

! DZIAŁANIE UŻYTKOWNIKA!

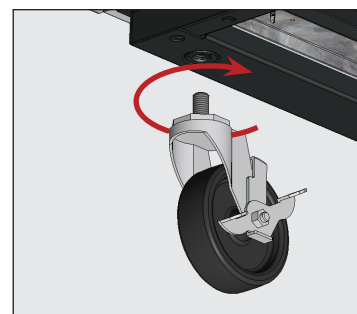


Zamontować z przodu kółka z hamulcami.

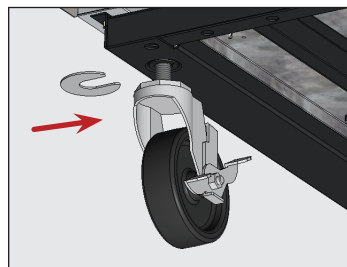
1. Zapewnić dostęp do dna urządzenia.
2. Jeśli jest zamontowany, wykręcić śruby poziomujące.
3. Wkręcić kółka w szynę ramy lub dno urządzenia. Patrz rysunki 7 i 8.
4. Sprawdzić, czy urządzenie jest wypoziomowane. Patrz „Wypoziomowanie urządzenia” (str. 15).
5. W dolnej części urządzenia, poluzować śrubę kółka na tyle, aby wsunąć dostarczone podkładki pomiędzy łożysko kółka a dolną szynę urządzenia. Patrz rys. 9.
6. Zainstalować żądaną liczbę podkładek regulacyjnych. Patrz rys. 9.
 - W przypadku zastosowania więcej niż jednej podkładki, upewnić się, że wycięcia podkładek są przesunięte. Patrz rys. 10.
 - **NIE** używać więcej niż czterech (4) podkładek na kółko.
 - Upewnić się, że każda podkładka dotyka trzpienia kółka.
7. Dokręcić i zabezpieczyć podkładki oraz kółka.
8. Sprawdzić, czy urządzenie jest wypoziomowane.
9. Jeśli urządzenie nie jest wypoziomowane, powtórzyć kroki 3 – 6 aż do momentu, gdy urządzenie będzie wypoziomowane i podparte.



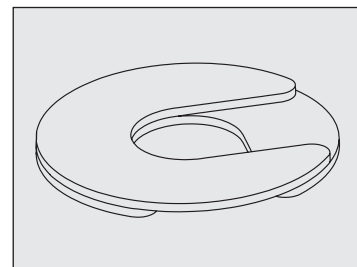
Rys. 7. Schemat budowy kółka.



Rys. 8. Wkręcić kółka w gwintowane otwory.



Rys. 9. Włożyć podkładkę(-i). Upewnić, że trzpień kółka jest dokręcony.



Rys. 10. Zamontować wiele podkładek z przesuniętymi rowkami.

Montaż i konfiguracja (cd.)

Poziomowanie urządzenia

⚠ OSTRZEŻENIE!



Ryzyko przewrócenia urządzenia! ZAWSZE sprawdzać, czy po wypoziomowaniu urządzenia środkowe śruby poziomujące w pełni dotykają podłoża.

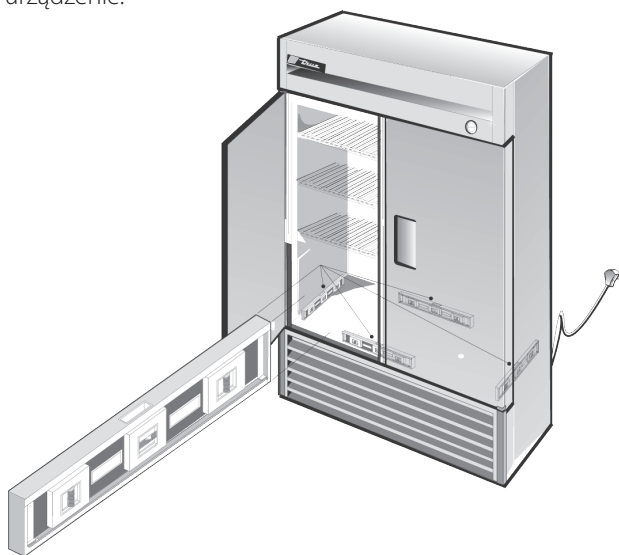
Prawidłowe wypoziomowanie urządzenia TRUE jest niezbędne dla jego prawidłowej eksploatacji (w przypadku urządzenia stacjonarnych). Wypoziomowanie wpływa na skuteczność usuwania kondensatu i działanie drzwi.

Patrz informacje na temat regulacji i podkładek (str. 13) „Śruba poziomująca, montaż nóg lub kółek”.

Procedura

Ustawić urządzenie w docelowym miejscu montażu. Wypoziomować urządzenie z przodu do tyłu i z boku na bok. Patrz rys. 1.

1. Umieścić poziomicę na wewnętrznej podłodze urządzenia, w pobliżu drzwi (poziomica ustawiona równolegle do frontu urządzenia). Wypoziomować urządzenie.
2. Umieścić poziomicę w tylnej wewnętrznej części urządzenia (poziomica równolegle do tylnej części urządzenia). Wypoziomować urządzenie.
3. Umieścić poziomicę na lewej i prawej podłodze wewnętrznej (poziomica równolegle do boków urządzenia). Wypoziomować urządzenie.



Rys. 1. Zmierzyć poziom wzdłuż obwodu wewnętrznej części podłoża.

Uszczelnienie przestrzeni między urządzeniem a posadzką

ⓘ DZIAŁANIE UŻYTKOWNIKA!



Posadzki asfaltowe są podatne na działanie środków chemicznych. TRUE zaleca umieścić warstwę taśmy pomiędzy asfaltem a uszczelniaczem, aby chronić podłogę.

Poniższa procedura opisuje uszczelnienie urządzenia stacjonarnego względem podłogi zgodnie ze standardami prawidłowej obsługi sanitarnej. Uszczelnienie przestrzeni między urządzeniem a posadzką zapobiega przedostawaniu się rozlanych płynów z sąsiednich powierzchni podłogowych pod trudno dostępne części sprzętu.

Może nie być to wymagane dla posiadanego urządzenia.

Procedura

1. Ustawić urządzenie w docelowym miejscu montażu. Należy pamiętać o pozostawieniu odpowiednio dużych odstępów pomiędzy tyłem i bokami zgodnie z rozdziałem „Odstępy” (str. 9), aby zapewnić prawidłową wentylację.
2. Wypoziomować urządzenie z przodu do tyłu i z boku na bok. Patrz „Wypoziomowanie urządzenia” (str. 15).
3. Wykonać obrys podstawy urządzenia na podłodze.
4. Podnieść i zablokować przednią stronę urządzenia.
5. Nałożyć warstwę uszczelniacza z certyfikatem NSF (patrz lista poniżej) na podłogę w odległości 1/2" (13 mm) po wewnętrznej stronie obrysu wykonanego w kroku 3. Warstwa masy uszczelniającej musi być na tyle gruba, aby po opuszczeniu urządzenia uszczelnić całą jego powierzchnię.
6. Unieść i zablokować tylną część urządzenia.
7. Nałożyć szczeliwo na podłogę z pozostałych trzech stron, zgodnie z opisem w kroku 5.
8. Sprawdzić, czy urządzenie przylega szczelnie do podłogi na całym obwodzie.

Uszczelniacze z certyfikatem NSF

- 3M #ECU800 Caulk
- 3M #ECU2185 Caulk
- 3M #ECU1055 Bead
- 3M #ECU1202 Bead
- Armstrong Cork – gumowa masa uszczelniająca
- Products Research Co. #5000 gumowa masa uszczelniająca
- G.E. uszczelniaacz silikonowy
- Dow Corning uszczelniaacz silikonowy

Montaż i konfiguracja (cd.)

Montaż półki

⚠ OSTRZEŻENIE!



Przeciążenie, nieprawidłowy montaż albo nieprawidłowy załadunek półek może spowodować oberwanie się półek, co negatywnie wpłynie na działanie urządzenia, skutkując jego uszkodzeniem, zniszczeniem produktów albo urazami.

! DZIAŁANIE UŻYTKOWNIKA!



Dla ułatwienia zaleca się, by zamontować najniższą półkę jako pierwszą.

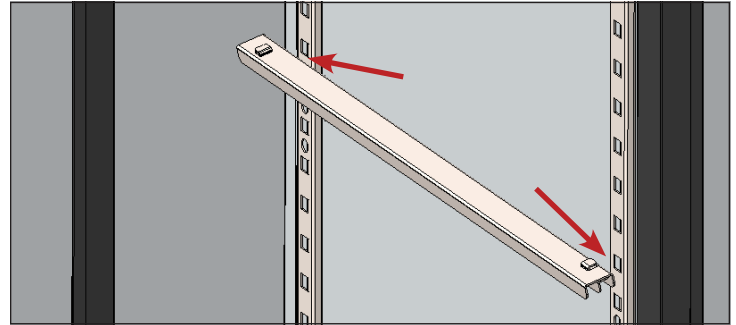
Procedura

1. Określić żądaną wysokość półki/prowadnicy.
2. Wyrównać zaczepy prowadnic/półek z wycięciami w przednich i tylnych pionowych słupkach na żądanej wysokości. Patrz rys. 1.
3. Wsunąć zatrzaski w wycięcia i sprawdzić, czy urządzenie jest wypoziomowane. Patrz rys. 2.
4. Delikatnie docisnąć, aby zablokować przesunąć półki tacki/prowadnicę do pozycji. Patrz rys. 3.
5. Powtórzyć kroki 1-3 dla pozostałych półek/ prowadnic. należy pamiętać, aby zamontować prowadnice parami na tej samej wysokości. Patrz rys. 4.
6. Wsunąć półki kablowe w górne szyny ślizgowe. Patrz rys. 5.

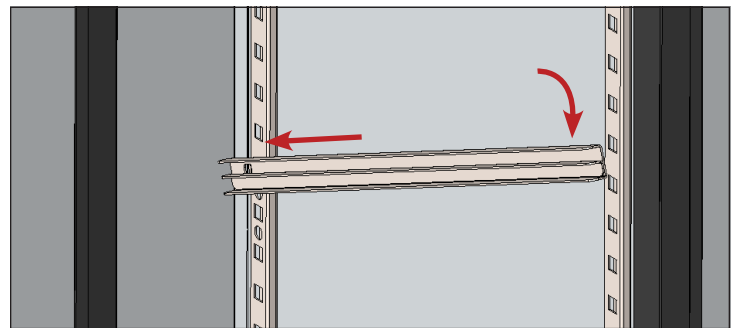
UWAGA > W dolnych kanałach ślizgowych można umieścić tackę na produkty. Patrz rys. 6. Tacki na produkty nie znajdują się w zestawie.

Regulacja półki

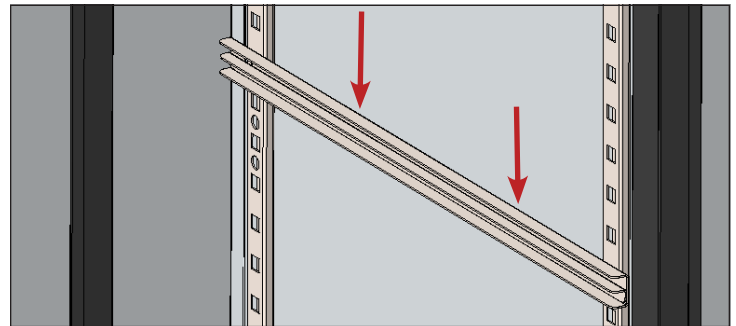
Półki są regulowane w zależności od potrzeb klienta. Niniejsza szafa spełnia wymagania IEC dla nośności półek, wynoszące 173 lb (78,47 kg).



Rys. 1. Wyrównać zakładki z nacięciami.



Rys. 2. Pozycja półki/prowadnicy tacki.

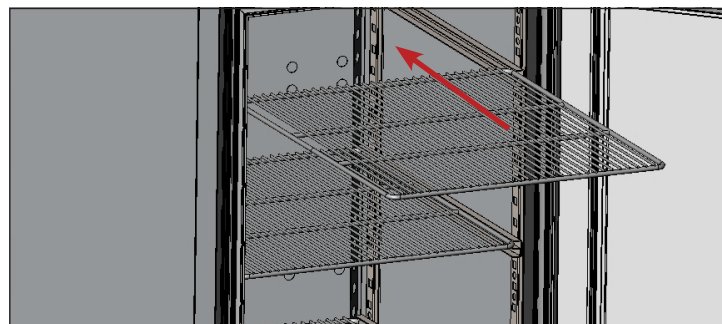


Rys. 3. Nacisnąć w dół, aby upewnić się, że prowadnica jest w pełni osadzona.

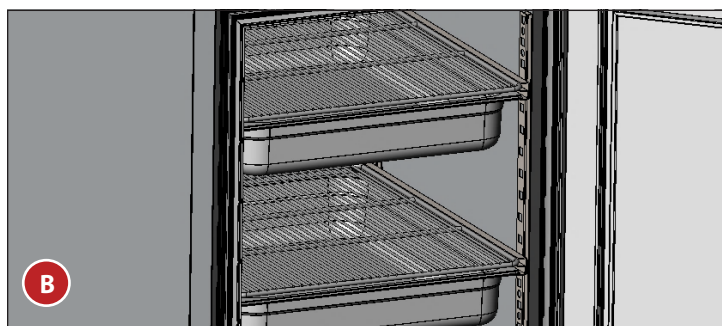
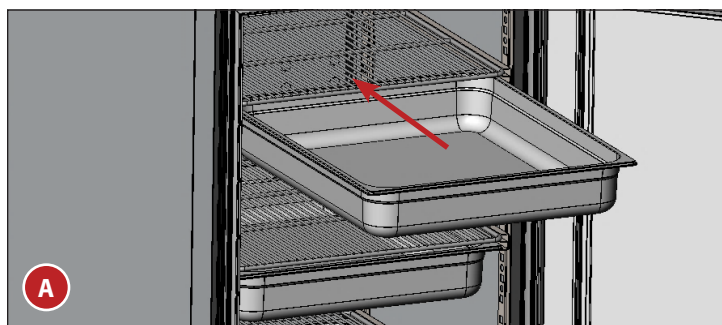
Montaż i konfiguracja (cd.)



Rys. 4. Zainstalowana półka/prowadnica tacki.



Rys. 5. Pozycja półek na przewody.



Rys. 6. W razie potrzeby wsunąć tacki produktowe do kanałów. Tacki na produkty nie są dołączone do zestawu.

Obsługa urządzenia

Obsługa urządzenia

⚠ OSTRZEŻENIE - NIEBEZPIECZEŃSTWO ZEPSUCIA!

Za zapewnienie bezpiecznej temperatury przechowywania produktów spożywczych **odpowiada wyłącznie właściciel**. Brak zapewnienia takiej temperatury powoduje, że nie można zagwarantować bezpieczeństwa spożycia produktów. Utrata lub zepsucie produktu w urządzeniu nie są objęte gwarancją. Oprócz poniższych zalecanych procedur montażu należy uruchomić urządzenie na 24 godziny przed użyciem, aby sprawdzić, czy działa prawidłowo.



Rozruch

⚠ NIEBEZPIECZEŃSTWO!**Zagrożenie porażeniem elektrycznym lub pożarem!**

Przed podłączeniem urządzenia, upewnić się, że sprawdzono na uszkodzenia główny przewód zasilania i wtyczkę. Natychmiast zlecić wykwalifikowanemu technikowi wymianę uszkodzonych przewodów zasilających OEM na podzespoły OEM.

ⓘ DZIAŁANIE UŻYTKOWNIKA!

Przed załadowaniem produktu, uruchomić urządzenie TRUE puste przez 24 godziny w celu sprawdzenia poprawności działania. Należy pamiętać, że nasza gwarancja **NIE** obejmuje strat produktu!

- Sprężarka jest gotowa do pracy w momencie zakupu. Wszystko, co trzeba zrobić, to podłączyć urządzenie.
- Dobry przepływ powietrza wewnątrz urządzenia TRUE ma kluczowe znaczenie. Należy uważać, aby produkt nie naciskał na boki lub tylną ścianę i nie zbliżał się do obudowy parownika na odległość mniejszą niż 4" (101,6 mm). Chłodne powietrze z wężownicy parownika musi krążyć po całym urządzeniu, aby zapewnić równomierną temperaturę produktów.
- Nadmierne manipulowanie regulatorem może spowodować problemy serwisowe. W przypadku konieczności wymiany regulatora temperatury należy zwrócić się do sprzedawcy TRUE lub autoryzowanego serwisu.
- Przed rozpoczęciem eksploatacji urządzenia wszystkie osłony i panele dostępu muszą znajdować się na miejscu i być prawidłowo zabezpieczone.

Obsługa urządzenia (cd.)

Regulator temperatury i włącznik światła, lokalizacja

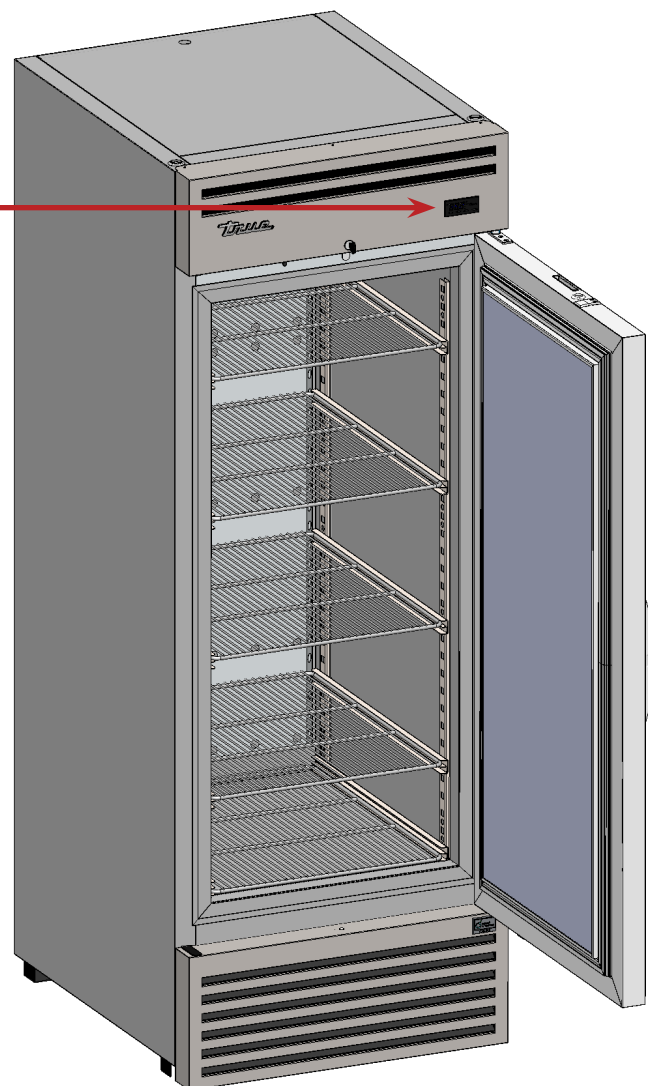
Symbol światła ☀️ wskazuje przybliżoną lokalizację włącznika światła.

Elektroniczna regulacja temperatury może działać jak włącznik światła. Aby sterować światłem, należy nacisnąć strzałkę w górę



Elektroniczny regulator temperatury

Z przodu górnej kratki.



Obsługa urządzenia (cd.)

Ogólna kolejność działania – chłodziarki i zamrażarki

! DZIAŁANIE UŻYTKOWNIKA!



Aby uzyskać więcej informacji na temat regulacji temperatury urządzenia lub ogólnej sekwencji działania, należy zapoznać się z Instrukcją regulacji temperatury i sekwencji działania w naszej bibliotece zasobów na stronie truemfg.com/support/manuals/#panel4 lub zeskanować kod QR.

Gdy urządzenie jest podłączone do prądu...

1. W modelach z przeszklonymi drzwiami włącza się oświetlenie wewnętrzne (jeżeli nie, patrz „Lokalizacja włącznika światła” (str. 19).
2. Podświetla się elektroniczny sterownik z wyświetlaczem cyfrowym (jeżeli jest).

Kiedy urządzenie jest w trybie chłodzenia

1. Może wystąpić krótkie opóźnienie przed uruchomieniem sprężarki i/lub wentylatora(ów) parownika. Opóźnienie to może wynikać z czasu lub temperatury. Opóźnienie może być również wynikiem początkowego zdarzenia odszraniania przez min. sześć (6) minut.
2. Regulator temperatury/termostat może włączać i wyłączać jednocześnie sprężarkę i wentylator(y) parownika.
WYJĄTEK: – Modele TSID, TDBD, TCGG i TMW nie są wyposażone w wentylator(y) parownika.
3. Regulator temperatury steruje sprężarką poprzez wykrywanie temperatury węzownicy parownika albo temperatury powietrza, a nie temperatury produktu.

a. Mechaniczny regulator temperatury lub elektroniczny regulator temperatury z pokrętle

- i. Regulator temperatury włącza i wyłącza sprężarkę zgodnie z ustalonymi temperaturami załączania i wyłączania.
 1. #9 jest położeniem najzimniejszym
 2. #1 jest położeniem najcieplejszym
 3. #0 lub wył. jest położeniem wyłączenia sprężarki.

b. Elektroniczny regulator temperatury z wyświetlaczem

- i. Regulator temperatury włącza i wyłącza sprężarkę w oparciu o ustawione wartości i różnice temperatur.
 1. Ustawiona wartość to programowana wstępnie temperatura, która może być temperaturą wyłączenia albo być zgodna ze średnią temperaturą podtrzymania urządzenia (tylko przy zastosowaniu ze zróżnicowaniem wysoka/niska).
 2. Różnica temperatur to niezmienna, zaprogramowana wartość używana do określania, kiedy sprężarka się włącza i wyłącza (tylko jeśli ustawiona wartość jest średnią temperaturą podtrzymania).
4. Termometr analogowy, termometr cyfrowy lub elektroniczny wyświetlacz kontrolny może odzwierciedlać wahania temperatury w cyklu chłodniczym w górę i w dół, a nie temperaturę produktu. **Najdokładniejszą metodą określenia działania urządzenia jest sprawdzenie temperatury produktu.**
5. W trybie chłodzenia lub odszraniania mogą zdarzać się momenty, w których kierunek pracy wentylatora skraplacza ulegnie odwróceniu, aby przedmuchać cewkę kondensatora.

Obsługa urządzenia (cd.)

Ogólna kolejność działania – chłodziarki i zamrażarki (cd.)

Kiedy urządzenie jest w trybie odszraniania...

1. Każde urządzenie wymaga odszraniania, aby zapewnić, że węzownica parownika jest wolna od szronu i lodu.
2. Odszranianie uruchamiane jest przez regulator temperatury lub zegar odszraniania.
WYJĄTEK: Modele TDC, TFM, THDC, i TMW wymagają ręcznego odszraniania. Częstotliwość ręcznego odszraniania zależy od sposobu użytkowania urządzenia i warunków otoczenia.

a. Mechaniczny regulator temperatury

- i. Regulator temperatury włącza i wyłącza sprężarkę zgodnie z ustalonymi temperaturami załączania i wyłączenia.
 1. W tym czasie działa tylko wentylator parownika.
WYJĄTEK: Modele TCGG, TDBD i TSID nie są wyposażone w wentylator(y) parownika.
- ii. Zamrażarki z mechaniczną kontrolą temperatury będą odszraniane przez inicjację czasową, jak określono przez zegar odszraniania.
 1. W tym czasie zasilane energią są tylko podgrzewacz cewki odszraniającej i podgrzewacz rury spustowej.
 2. Odszranianie zostaje zakończone po osiągnięciu określonej temperatury węzownicy parownika lub po upływie określonego czasu.
- iii. Modele z termometrem analogowym lub cyfrowym mogą wykazywać wyższe niż normalne temperatury podczas odszraniania.

Elektroniczny regulator temperatury

- i. Regulator temperatury jest zaprogramowany na uruchamianie odszraniania w okresie czasu, ale może być również zainicjowany przez żądanie temperatury.
 1. W trakcie odszraniania chłodziarka wyłącza sprężarkę w celu użycia wentylatorów parownika do oczyszczenia cewki parownika.
 2. W trakcie odszraniania zamrażarka wyłącza sprężarkę i wentylator parownika w celu użycia nagrzewnicy elektrycznej do oczyszczenia cewki parownika.
- ii. Cyfrowy wyświetlacz temperatury (jeśli jest zainstalowany) będzie pokazywać dEF. podczas odszraniania.
- iii. Modele z termometrem analogowym lub cyfrowym mogą wykazywać wyższe niż normalne temperatury podczas odszraniania.
- iv. Po zakończeniu odszraniania następuje opóźnienie wyświetlania do momentu pokazania temperatury.
UWAGA > Wyświetlacz może mieć krótkie opóźnienie przed pokazaniem temperatury po zakończeniu odszraniania i zamiast tego pokazywać temperaturę dEF podczas cyklu chłodzenia.

Kiedy urządzenie generuje alarm dźwiękowy i wizualny...

1. Aby uzyskać więcej informacji na temat kodów alarmu, należy zapoznać się ze szczegółowymi informacjami o kalibracji regulacji temperatury urządzenia – sekwencji szafy w instrukcji obsługi.

Konserwacja i serwisowanie

Konserwacja i serwisowanie

⚠ NIEBEZPIECZEŃSTWO!

	<p>Zagrożenie porażeniem elektrycznym lub poparzeniem!</p> <ul style="list-style-type: none"> Wyłączenie zasilania regulatora elektronicznego lub ustawienie regulatorów temperatury w pozycji 0 (off) MOŻE NIE spowodować odłączenia zasilania od wszystkich podzespołów. Odłączać urządzenie lub rozłączać zasilanie przed rozpoczęciem montażu lub serwisowania. NIE czyścić urządzenia za pomocą myjki ciśnieniowej lub węża.
	<p>Zastosowano łatwopalne chłodziwo/izolację! Aby zminimalizować ryzyko zapłonu spowodowane niewłaściwymi częściami lub nieprawidłową obsługą oraz aby zapewnić bezpieczeństwo i zdrowie operatora, należy zlecić serwis urządzenia autoryzowanemu serwisowi.</p>

⚠ OSTRZEŻENIE!

	<ul style="list-style-type: none"> Urządzenie mogą montować i serwisować wyłącznie wykwalifikowani technicy. Pomoc w znalezieniu technika chłodziarstwa w miejscu montażu, serwisu lub utrzymania sprawności można uzyskać na naszej stronie internetowej, w zakładce Service Company Locator pod adresem truemfg.com/support/service-locator. Na czas konserwacji i prac serwisowych należy wyłączyć wszystkie media (gaz, prąd, wodę) zgodnie z przyjętą praktyką.
	<p>Właściciel urządzenia jest odpowiedzialny za przeprowadzenie oceny zagrożenia środków ochrony indywidualnej (ŚOI) zapewnienie odpowiedniej ochrony podczas procedur konserwacji i czyszczenia.</p> <p>Podczas montażu i serwisowania stosować odpowiednie narzędzia, urządzenia zabezpieczające oraz ŚOI.</p>

⚠ OSTRZEŻENIE!

	<p>Ostre krawędzie!</p> <ul style="list-style-type: none"> Zachować ostrożność podczas przenoszenia, montażu, czyszczenia, serwisowania i konserwacji urządzenia, aby uniknąć skaleczenia. Zachować ostrożność podczas sięgania pod urządzenie i dotykania metalowych podzespołów. Trzymać się z dala od obszarów, w których występuje ryzyko ich zmiążdżenia, takich jak przestrzeń między drzwiami urządzenia a otaczającymi je szafkami. Jeśli w pobliżu znajdują się dzieci, zachować ostrożność przy zamykaniu drzwi.
	<p>Zagrożenie zgnieciem lub przecięciem! Zachować odstęp lub podczas rozpakowywania, montażu, przenoszenia lub serwisowania urządzenia.</p>
	<p>Śliska powierzchnia! Nieprawidłowo odprowadzana wilgoć może tworzyć wokół urządzenia śliskie powierzchnie. Użytkownik urządzenia ma obowiązek niezwłocznie ostrzec klientów o śliskiej powierzchni oraz ją osuszyć. Wszystkie obszary z mokrą powierzchnią muszą zostać oznaczone odpowiednim znakiem ostrzegawczym.</p>

Konserwacja i serwisowanie (cd.)

! UWAGA!



- **Właściciel urządzenia jest odpowiedzialny** za konserwację urządzenia w sposób podany w instrukcji montażu. Gwarancja TRUE nie obejmuje rutynowego dbania o urządzenie ani procedur konserwacji.
- Dodatkowe instrukcje dotyczące konserwacji można znaleźć w centrum multimediów pod adresem truemfg.com.
- Ewentualne poprawki urządzenia należy wykonywać **PO** sprawdzeniu, czy szafa jest wypoziomowana i odpowiednio podparta.

Wymiana podzespołu

! DZIAŁANIE UŻYTKOWNIKA!



- **Wymienić podzespoły** na części producenta oryginalnego sprzętu (OEM) jak pokazano na rys. 1. Części OEM minimalizują ryzyko zapalenia się urządzenia w związku z zastosowaniem nieprawidłowych części. Zastosowanie podzespołów nie pochodzących od producenta oryginalnego sprzętu (OEM) może unieważnić gwarancję TRUE.
- Aby zminimalizować ryzyko zapłonu spowodowane niewłaściwymi częściami lub nieprawidłową obsługą oraz aby zapewnić bezpieczeństwo i zdrowie operatora, należy zlecić serwis urządzenia **autoryzowanemu serwisowi**.



Rys. 1. Przykład części OEM.

Konserwacja i serwisowanie (cd.)

Zalecana konserwacja

Poniżej znajdują się zalecane czynności konserwacyjne oraz ich częstotliwość. W zależności od przypadku, wykonanie niektórych czynności może być wymagane częściej.

Czynności konserwacyjne	Co miesiąc	Co kwartał	Co roku
Sprawdzić, czy urządzenie utrzymuje odpowiednią temperaturę produktów.	X	X	X
Sprawdzić przewód zasilający pod kątem uszkodzeń; jeśli jest uszkodzony, niezwłocznie go wymienić.	X	X	X
Sprawdzić, czy przewód zasilający jest podłączony do gniazda ściennego			X
Sprawdzić ogólny stan urządzenia i jego podzespołów (tj. kółek, drzwi, zawiasów).	X	X	X
Sprawdzić działanie wszystkich ruchomych części (takich jak silnik wentylatora, drzwi i linki drzwi).			X
Sprawdzić stan wszystkich uszczelek; sprawdzić, czy uszczelki uszczelniają prawidłowo.		X	X
Sprawdzić lampy, połączenia oprawek lamp, moduły LED i połączenia modułów LED.	X	X	X
Sprawdzić wszystkie węzownice skraplacza (z przodu i z tyłu) czy nie są zanieczyszczone; jeśli są, należy je wyczyścić.	X	X	X
Sprawdzić stan wszystkich węzownic skraplacza i parownika; w razie potrzeby wyprostować żebra węzownic.		X	X
Sprawdzić, czy węzownice parownika nie są zanieczyszczone; jeśli są, należy je wyczyścić.		X	X
Sprawdzić, czy przewód spustowy nie jest zanieczyszczony.		X	X

Konserwacja i serwisowanie (cd.)

Czyszczenie węzownicy skraplacza

⚠ NIEBEZPIECZEŃSTWO!



Zagrożenie porażeniem elektrycznym lub poparzeniem!

- Odłączyć urządzenie lub rozłączyć zasilanie przed rozpoczęciem montażu lub serwisowania.
- **NIE** czyścić urządzenia za pomocą myjki ciśnieniowej lub węża.

⚠ OSTRZEŻENIE!



Właściciel urządzenia jest odpowiedzialny za przeprowadzenie oceny zagrożenia środków ochrony indywidualnej (ŚOI) zapewnienie odpowiedniej ochrony podczas procedur konserwacji i czyszczenia.



Podczas montażu i serwisowania stosować odpowiednie narzędzia, urządzenia zabezpieczające oraz ŚOI.



Ostre krawędzie! Żebra węzownicy są ostre, a metalowe podzespoły mogą mieć ostre krawędzie. Zachować ostrożność podczas przenoszenia, montażu, czyszczenia, serwisowania i konserwacji urządzenia, aby uniknąć skaleczenia.



Ryzyko urazu oczu! Unoszące się zanieczyszczenia lub pył mogą spowodować urazy oczu. Zalecana ochrona oczu.

ⓘ DZIAŁANIE UŻYTKOWNIKA!



NIE umieszczać żadnych materiałów filtracyjnych przed węzownicą skraplającą.

ⓘ UWAGA!



Czyszczenie skraplacza nie jest objęte gwarancją!

Wymagane narzędzia

Wymagane narzędzia obejmują (co najmniej) następujące elementy:

- Wkrętak krzyżowy lub z wymiennymi końcówkami
- śrubokręt nasadowy 1/4"
- śrubokręt nasadowy 3/8"
- szczotka ze sztywnym włosiem
- zbiornik sprężonego powietrza
- odkurzacz
- latarka
- ochrona oczu
- rękawice

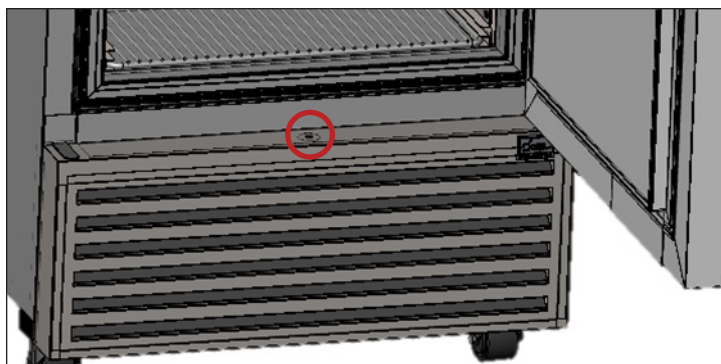
Procedura

1. Odłączyć zasilanie od urządzenia.
2. Zdjąć przednią kratkę żaluzjową z urządzenia. Zob. rys. 1-2
3. Za pomocą szczotki ze sztywnym włosiem dokładnie wyczyść nagromadzony brud z lameli przedniej węzownicy skraplacza. Patrz rys. 3.
4. Po usunięciu brudu z powierzchni węzownicy, użyć latarki, aby sprawdzić, czy węzownica jest transparentna i czy widać obracającą się łopatkę wentylatora skraplacza. Patrz rys. 4.

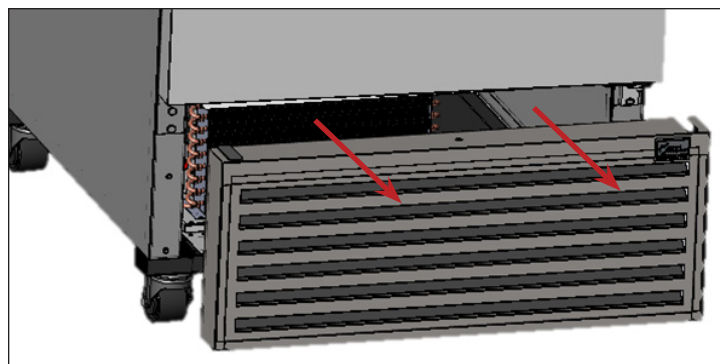
Jeśli widok jest wyraźny, zamontować ponownie kratkę żaluzjową, podłączyć urządzenie do zasilania i sprawdzić działanie. Jeśli widok jest nadal zablokowany przez brud, przejść do kroku 5.

5. Wykręcić śruby podstawy skraplacza. Patrz rys. 5.
6. Zdjąć wsporniki węzownicy skraplacza (jeżeli są).
7. Ostrożnie wysunąć agregat skraplający (połączenia rurowe są elastyczne). Patrz rys. 6. Delikatnie przedmuchać sprężonym powietrzem lub CO₂ węzownicę, aż będzie czysta.
8. Dokładnie odkurzyć wszelkie zanieczyszczenia wokół i za obszarem skraplacza.
9. Ponownie zamontować wsporniki węzownicy (jeżeli są). Następnie ostrożnie wsunąć zespół sprężarki z powrotem na miejsce i założyć śruby. Patrz rys. 7.
10. Ponownie zamontować kratkę żaluzjową, podłączyć zasilanie do urządzenia i sprawdzić działanie.

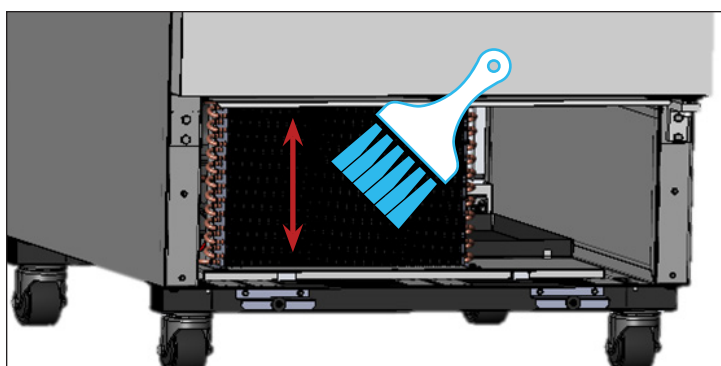
Konserwacja i serwisowanie (cd.)



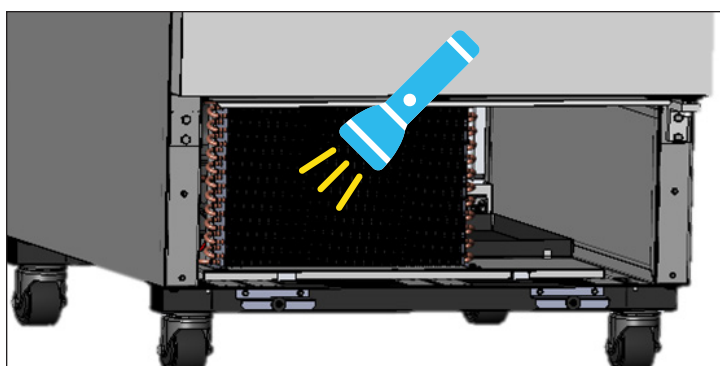
Rys. 1. Umieszczenie wkrętów kratki żaluzji w drzwiach wahadlowych.



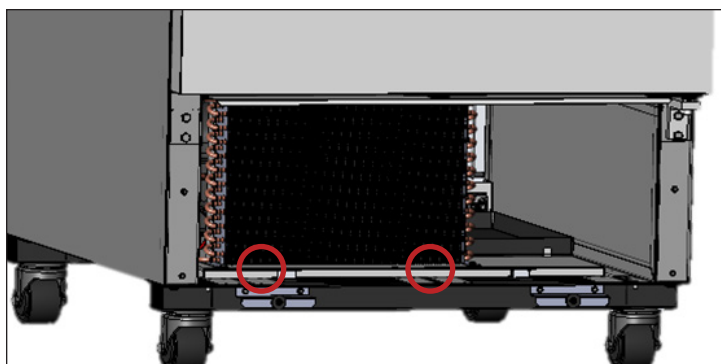
Rys. 2. Ostrożnie zdjąć kratkę.



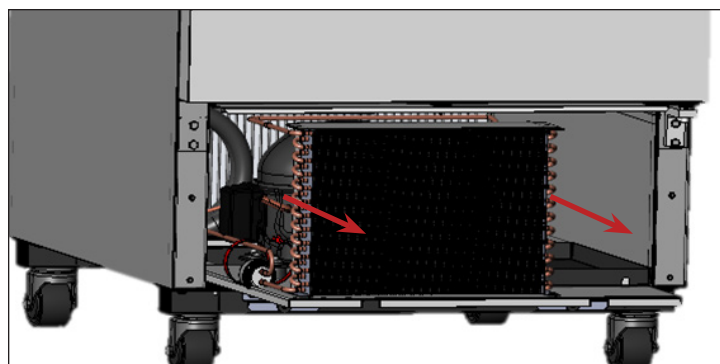
Rys. 3. Nigdy nie szczotkować żeber węzownicy.



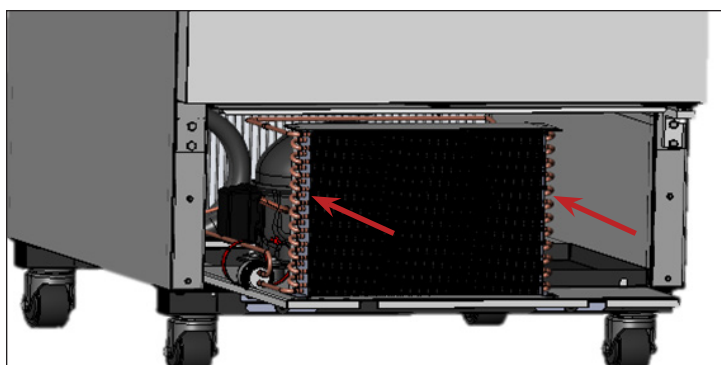
Rys. 4. Sprawdzić, czy wszystkie zatory zostały usunięte.



Rys. 5. Wykręcić śruby podstawy skraplacza.



Rys. 6. Ostrożnie wysunąć zespół skraplacza.



Rys. 7. Ostrożnie wsunąć zespół skraplania z powrotem na miejsce i ponownie założyć śruby.

Konserwacja i serwisowanie (cd.)

Ogólna pielęgnacja i czyszczenie powierzchni

⚠ NIEBEZPIECZEŃSTWO!



Zagrożenie porażeniem elektrycznym lub pożarem!

- **NIE** czyścić urządzenia za pomocą myjki ciśnieniowej lub węża.

⚠ OSTRZEŻENIE!



Śliska powierzchnia! Nieprawidłowo odprowadzana wilgoć może tworzyć wokół urządzenia śliskie powierzchnie. Użytkownik urządzenia ma obowiązek niezwłocznie ostrzec klientów o śliskiej powierzchni oraz ją osuszyć. Wszystkie obszary z mokrą powierzchnią muszą zostać oznaczone odpowiednim znakiem ostrzegawczym.



Właściciel urządzenia jest odpowiedzialny za przeprowadzenie oceny zagrożenia środków ochrony indywidualnej (ŚOI) zapewnienie odpowiedniej ochrony podczas procedur konserwacji i czyszczenia.



Podczas montażu i serwisowania stosować odpowiednie narzędzia, urządzenia zabezpieczające oraz ŚOI.

ⓘ DZIAŁANIE UŻYTKOWNIKA



NIE UŻYWAĆ ŚRODKÓW CZYSZCZĄCYCH NA BAZIE CYTRUSÓW DO SZKLANYCH DRZWI.

Uszczelki

- Wyczyścić uszczelki ciepłą wodą z mydłem.
- **NIE** używać ostrych narzędzi albo noży do zeszkobania zanieczyszczeń z uszczelki.
- Unikać agresywnych środków czyszczących.

Szkło

- Oczyszczyć szkło delikatnym środkiem do czyszczenia. **NIE** używać środków czyszczących na bazie cytrusów.

Wnętrze

- Czyścić powierzchnie wewnętrzne łagodnym roztworem sody oczyszczonej i wody, aby usunąć nieprzyjemny zapach; **NIE** stosować szorstkich ani żrących środków czyszczących.
- Do czyszczenia części plastikowych lub powlekanych proszkowo używać ciepłej wody z mydłem; **NIE** używać środków do czyszczenia stali nierdzewnej lub podobnych rozpuszczalników.

Na zewnątrz

- Do czyszczenia części plastikowych lub powlekanych proszkowo używać ciepłej wody z mydłem; **NIE** używać środków do czyszczenia stali nierdzewnej lub podobnych rozpuszczalników.
- **NIE** czyścić części ze stali nierdzewnej wełną stalową ani produktami ściernymi. **NIE** używać detergentów lub środków odtłuszczających zawierających chlorki lub fosforany. Więcej informacji można znaleźć w instrukcji danego modelu.

Konserwacja i serwisowanie (cd.)

Stal nierdzewna, pielęgnacja i czyszczenie

DZIAŁANIE UŻYTKOWNIKA



DO CZYSZCZENIA POWIERZCHNIE ZE STALI NIERDZEWNEJ NIE UŻYWAĆ PRODUKTÓW Z WENY STALOWEJ, TRĄCYCH ANI NA BAZIE CHLORU.

Zagrożenia dla stali nierdzewnej

Są trzy podstawowe zjawiska, które mogą zniszczyć warstwę pasywną stali nierdzewnej i umożliwić powstanie korozji.

- Zarysowania spowodowane przez szczotki druciane, skrobaki i zmywaki stalowe i inne przedmioty, które mogą ścierać powierzchnię stali nierdzewnej.
- Osady pozostałe na stali nierdzewnej mogą pozostawiać plamy. W zależności od miejsca zamieszkania może występować woda twarda lub miękka. Twarda woda może zostawiać plamy. Podgrzewana twarda woda może pozostawiać osady, jeśli będzie stała za długo. Osady mogą powodować uszkodzenia warstwy pasywnej i rdzewienie stali nierdzewnej. Wszystkie osady pozostałe z przygotowania żywności lub serwisowania należy usuwać jak najszybciej.
- Chlorki, które są obecne w soli kuchennej, żywności i wodzie, a także w domowych i przemysłowych środkach czyszczących. Są to najgorsze rodzaje chlorków do stosowania na stali nierdzewnej.

Czyszczenie i renowacja stali nierdzewnej

Środek do czyszczenia stali nierdzewnej nie może zawierać fosforanów, chloru, chlorków i amoniaku.

True oferuje w swoim sklepie przyjazne dla środowiska środki czyszczące i polerujące pod adresem store.trueresidential.com/products/stainless-steel-clean-polish-kit.

Urządzenia i sprzęt z malowaniem na zamówienie

Do czyszczenia malowanych drzwi i innych powierzchni należy używać łagodnego roztworu mydła i wody oraz miękkiej ściereczki z mikrofibry.

Konserwacja i serwisowanie (cd.)

8 wskazówek, które pomogą zapobiec rdzy na stali nierdzewnej

Utrzymywać czystość swojego sprzętu

Unikać powstawiania uporczywych plam poprzez częste czyszczenie. Stosować środki czyszczące z zalecaną mocą (alkaliczne chlorowane lub bez chloru).

Używać odpowiednich narzędzi czyszczących

Stosowanie narzędzi nietrących podczas czyszczenia produktów ze stali nierdzewnej. Warstwa pasywna stali nierdzewnej nie zostanie uszkodzona przez miękkie ściereczki i plastikowe zmywaki.

Czyszczenie wzdłuż linii polerujących

Na niektórych stalach nierdzewnych widoczne są linie polerowania („ziarno”). Szorować zawsze równoległe do linii polerowania, jeśli są widoczne. Jeśli nie widać drobinek, należy użyć plastikowego zmywaka lub miękkiej ściereczki.

Używać środków czyszczących alkalicznych, alkaliczno-chlorowych lub bezchlorowych

Wiele tradycyjnych środków czyszczących zawiera chlor, jednak w przemyśle coraz częściej wybiera się środki czyszczące bez chloru. Jeśli nie ma pewności, czy dany środek czyszczący zawiera chlor, należy skontaktować się z jego dostawcą. Jeśli okaże się, że w składzie środka czyszczącego jest chlor, należy zapytać o alternatywę. Unikać środków czyszczących zawierających sól czwartorzędową, ponieważ może ona niszczyć stal nierdzewną, powodując zużycie wykruszające i rdzewienie.

Płukanie

W przypadku stosowania chlorowanych środków czyszczących należy natychmiast przepłukać i wytrzeć. Stałe środki czyszczące i wodę lepiej jest wycierać od razu. Poczekać, aż urządzenia ze stali nierdzewnej wyschną. Tlen pomaga utrzymać warstwę pasywną na stali nierdzewnej.

Nigdy nie używać kwasu chlorowodorowego (solnego) na stali nierdzewnej

Nawet rozcieńczony, kwas solny może powodować korozję, wżery i korozję naprężeniową pęknięcie stali nierdzewnej.

Stosowanie wody

Aby zmniejszyć ilość osadów, zmiękczać twardą wodę, kiedy to tylko możliwe. Zainstalowanie określonych filtrów może umożliwić usunięcie elementów korozyjnych i szpecących. Sole w prawidłowo utrzymywanym zmiękczaczu wody mogą również działać na korzyść. Skontaktować się ze specjalistą od użycia, jeśli nie ma pewności co do zastosowania wody.

Regularnie odnawiać i pasywować stal nierdzewną

Stal nierdzewna uzyskuje swoje właściwości nierdzewne z ochronnych tlenków chromu na jej powierzchni. Jeśli tlenki te zostaną usunięte przez szorowanie lub w wyniku reakcji ze szkodliwymi chemikaliami, wówczas żelazo w stali zostaje odsłonięte i może zacząć się utleniać lub rdzewieć. Pasywacja jest procesem chemicznym, który usuwa wolne żelazo i inne zanieczyszczenia z powierzchni stali nierdzewnej, pozwalając na ponowne utworzenie ochronnych tlenków chromu.



truemfg.com