



TGN-1R-1S-HC



TGN-2R-2S-HC

### ⚠ UYARI!



Bu cihazın montaj, çalıştırma, bakım veya servis işlemlerini gerçekleştirmeden önce bu belgeyi okuduğunuzdan ve tamamen anladığınızdan emin olun. Aksi takdirde cihaz arızalanması, maddi hasar, ciddi yaralanma veya ölüm riski söz konusu olabilir. Cihazın yanlış montajından kaynaklanan cihaz arızalanması, yaralanma veya maddi hasar garanti kapsamında değildir.

### 📌 KULLANICI EYLEMİ!

**TRUE, cihazınızın geçmişini seri numarasına göre takip eder.** Kolayca başvurabilmeniz için cihazlarınızın tam model adını ve seri numarasını aşağıya kaydedin. Bu bilgi seri etiketinde yer almaktadır. Seri etiketinin konumu cihaza göre farklılık gösterir.

Model Adı:

Seri Numarası:

#### True Manufacturing Co., Inc.

2001 East Terra Lane • O'Fallon, Missouri 63366-4434  
(636) 240-2400 • FAKS: (636)-272-2408

Uluslararası FAKS: (636)-272-7546 • (800)-325-6152

Parça Departmanı: (800)-424-TRUE (424-8783)

Parça Departmanı FAKS: (636)-272-9471



## MONTAJ KILAVUZU

### TGN Buzdolapları ve Dondurucular

Orijinal Talimatların Çevirisi

#### Kuzey Amerika – Kanada ve Karayipler

Garanti Telefon +1 855-878-9277  
Garanti Faks +1 636-980-8510  
Garanti E-posta warrantyinquiries@truemfg.com  
Teknik Telefon +1 855-372-1368  
Teknik E-posta service@truemfg.com  
Pazartesi - Cuma 07.00 - 18.00 (CST),  
Cumartesi 08.00 - 12.00

#### Meksika

Telefon: +52 555-804-6343/44  
service-mexicocity@truemfg.com  
Pazartesi - Cuma 09.00 - 17.30

#### Latin Amerika

Telefon: +52 555-804-6343/44  
servicelatam@truemfg.com  
Pazartesi - Cuma 09.00 - 17.30

#### Birleşik Krallık, İrlanda, Orta Doğu, Afrika ve Hindistan

Telefon: +44 (0) 800-783-2049  
Service-emea@truemfg.com  
Pazartesi - Cuma 08.30 - 17.00

#### Avustralya

Telefon: +61 2-9618-9999  
service-aus@truemfg.com  
Pazartesi - Cuma 08.30 - 17.00

#### Avrupa Birliği ve Bağımsız Devletler Topluluğu

Telefon: +41 61 563 0705  
service-emea@truemfg.com  
Pazartesi - Cuma 08.00 - 17.00



# ALIŞVERİŞİNİZ İÇİN

## TEŞEKKÜR EDERİZ

### Tebrikler!

Bu belgenin asıl amacı, TRUE cihazınızın montaj, bakım ve servis işlemlerinde size yardımcı olmaktır. Bu belgede güvenlik, kullanım, bakım ve servis açısından önemli bilgiler yer almaktadır. Bu belgeyi **ATMAYIN**. TRUE yalnızca cihaz üreticisidir. Bulduğunuz bölgede montaj, servis veya bakım için bir buzdolabı servis teknisyeni bulma konusunda yardım için lütfen [truemfg.com/support/service-locator](https://truemfg.com/support/service-locator) adresindeki Servis Şirketi Bulma Aracımızı kullanın.

### NOT!



Cihazınız bu kılavuzda gösterilen şekillerle birebir eşleşmeyebilir.

### İçindekiler

#### Ön Söz

Sinyal ve Sembol Tanımları.....3

#### Önemli Güvenlik Bilgileri

Temel Güvenlik ve Kullanım Uyarıları.....4

Kişisel Yaralanma Uyarıları .....5

Hidrokarbon Soğutucu Uyarıları.....6

Cihaz İmhası Uyarıları.....6

Elektrik Güvenliği Uyarıları .....7

#### Cihazınız ve Montaj Gereklilikleri Hakkında

Cihaz Özellikleri.....8

İzinler.....9

Elektrik Gereklilikleri.....10

Elektrik Tesisatı ve Güvenliği.....10

#### Montaj ve Ayar

Ambalajdan Çıkartma.....11

Cihaz Konumu.....13

Denge Vidası, Ayak veya Tekerlek Montajı.....13

Cihazı Dengeleme .....15

Cihazı Zemine Mastikleme .....15

Raf Montajı.....16

#### Cihazın Çalışması

Çalıştırma.....18

Sıcaklık Kontrolü ve Işık Şalteri Konumu.....19

Genel Çalıştırma Sırası.....20

#### Bakım ve Servis

Bileşen Değişimi.....23

Önerilen Bakım .....24

Kondenser Bobini Temizliği.....26

Genel Yüzey Bakımı ve Temizliği.....28

Paslanmaz Çelik Bakımı ve Temizliği.....29






Paslanmaz Çeliğin Paslanmasını Önlemek İçin 8 İpucu...30

## Ön Söz

Bu belgede yer alan uyarı, yönerge ve önerilerin amacı cihaz hasarını, maddi hasarı, yaralanma veya ölümü engellemektir. TRUE cihazınızın devamlı olarak güvenli kullanım ve bakımını sağlamak için devam etmeden önce lütfen tüm uyarı, yönerge ve önerileri dikkatlice okuyun.

## Sinyal ve Sembol Tanımları

Aşağıda bu belgede görebileceğiniz semboller yer almaktadır. Bazı semboller görülmeyebilir.

| Sinyal Sözcüğü Tanımları   |   |
|--|---|
|  <b>TEHLİKE!</b>          | Önlenmediği takdirde ciddi yaralanma veya ölümle sonuçlanacak acil tehlikeli bir durum.   |
|  <b>UYARI!</b>            | Önlenmediği takdirde ciddi yaralanma veya ölümle sonuçlanabilecek potansiyel olarak tehlikeli bir durum.  |
|  <b>DİKKAT!</b>           | Önlenmediği takdirde hafif veya orta derecede yaralanma ile sonuçlanabilecek potansiyel olarak tehlikeli bir durum; güvenli olmayan bir uygulama. |
|  <b>KULLANICI EYLEMİ!</b> | Kullanıcı eylemi uyarısı, cihazın veya ürünün hasar görmesini önlemek için tüm önerileri izleyin.   |
|  <b>NOT!</b>              | Tehlikeler veya kişisel yaralanma riskiyle ilgili olmayan önemli bilgiler.  |

| Güvenlik Sembolleri   |   |
|---|---|
|   | <b>Güvenlik uyarısı;</b> okuyucuyu potansiyel fiziksel yaralanma tehlikelerine karşı uyarır. Olası yaralanma veya ölüm riskinin önüne geçmek için bu sembolün ardından gelen tüm güvenlik mesajlarına uyun. |
|   | <b>Yanıcı madde;</b> yangın veya patlama riski.   |
|    | <b>Elektrik çarpması</b> tehlikesi.   |
|    | <b>Devrilme</b> tehlikesi.  |
|    | <b>Keskin eleman;</b> kesik veya kopma tehlikesi.   |
|    | <b>Göz tehlikesi;</b> göz yaralanması riski.  |
|    | <b>Basınçlı tüp patlama</b> tehlikesi.  |
|    | <b>Kaygan yüzey</b> tehlikesi.  |
|    | <b>Ezilme veya kesik</b> tehlikesi.   |

| Ek Semboller  |   |
|---|---|
|   | <b>Zorunlu eylem uyarısı sembolü;</b> okuyucuyu gerekli veya önerilen eylemler hakkında uyarır. Cihaz veya ürün hasarının önüne geçmek için bu sembolün ardından gelen tüm mesajlara ve önerilere uyun. |
|  | Tehlikeler veya kişisel yaralanma riskiyle ilgili olmayan <b>önemli bilgiler.</b>   |
|  | Montaj, çalıştırma veya servis öncesinde montaj kılavuzunu <b>inceleyin ve anlayın.</b>   |
|  | <b>Koruyucu gözlük</b> kullanın.  |
|  | <b>Koruyucu eldiven</b> kullanın.   |
|  | Tüplerin düşmesini önlemek için <b>gaz tüplerini sabitleyin.</b>  |
|  | Uzatma kablosu <b>KULLANMAYIN.</b>  |
|  | Adaptör fiş <b>KULLANMAYIN.</b>   |
|  | Diğer evsel atıklarla birlikte <b>İMHA ETMEYİN.</b>   |

## Önemli Güvenlik Bilgileri

# Önemli Güvenlik Bilgileri

### Temel Güvenlik ve Kullanım Uyarıları

Kişisel yaralanma, elektrik çarpması, yangın veya ölüm riskini önlemek için aşağıdakiler de dâhil olmak üzere temel güvenlik önlemlerine uyun.

#### ⚠ UYARI!

**Bu cihazın montaj, çalıştırma, bakım veya servis işlemlerini gerçekleştirmeden önce bu belgeyi okuduğunuzdan ve tamamen anladığınızdan emin olun. Aksi takdirde cihaz arızalanması, maddi hasar, ciddi yaralanma veya ölüm riski söz konusu olabilir. Cihazın yanlış montajından kaynaklanan cihaz arızalanması, kişisel yaralanma veya maddi hasar garanti kapsamında değildir.**

- Cihazın bu belgede açıklandığı şekilde monte edilmemesi, çalıştırılmaması ve bakımının yapılmaması güvenliği, cihaz performansını, bileşen ömrünü ve garanti kapsamını olumsuz yönde etkiler.
- Cihazın montaj ve servis işlemleri yalnızca kalifiye teknisyenler tarafından yapılmalıdır. Bulduğunuz bölgede montaj, servis veya bakım için bir buzdolabı servis teknisyeni bulma konusunda yardım için lütfen [truemfg.com/support/service-locator](http://truemfg.com/support/service-locator) adresindeki Servis Şirketi Bulma Aracımızı kullanın. TRUE yalnızca cihaz üreticisidir ve montajdan sorumlu değildir.
- Bu cihaz fiziksel, duyuşsal veya akılsal kapasiteleri kısıtlı olan veya tecrübe ve bilgiye sahip olmayan kişiler (çocuklar dâhil) tarafından, güvenliklerinden sorumlu bir kişinin gözetiminde olmadan veya cihazla ilgili talimat almadan kullanılmamalı, temizlenmemeli veya bu kişiler tarafından cihaza bakım yapılmamalıdır.
- Yanlış kullanılmış, kötüye kullanılmış, ihmal edilmiş, hasar görmüş veya orijinal üretim özellikleri üzerinde değişiklik yapılmış ekipmanı **MONTE ETMEYİN veya ÇALIŞTIRMAYIN**.
- Cihaz üzerinde **DEĞİŞİKLİK YAPMAYIN**. Uygun olmayan değişiklikler elektrik çarpmasına, kişisel yaralanmaya, yangına veya ölüme yol açabilir.
- Cihazın gıda depolama kısımlarının içinde, imalatçı tarafından onaylanmamış elektrikli cihazlar **KULLANMAYIN**.
- Kişisel Koruyucu Donanım (KKD) Tehlike Değerlendirmesi yapmak ve bakım ve temizlik prosedürleri esnasında yeterli koruma sağlandığından emin olmak cihaz sahibinin sorumluluğundadır.
- Montaj ve servis işlemleri sırasında uygun aletler, güvenlik ekipmanları ve KKD kullanın.
- Cihazı, bu belgede tanımlanan kullanım amacına uygun bir şekilde kullanın.
- Tüm rafların uygun şekilde monte edilmesi ve yük limitlerine uyulması gerekir. Yanlış montaj ve uygun olmayan şekilde yüklenmiş veya aşırı yüklenmiş raflar, cihaz hasarına, ürün hasarına veya kişisel yaralanmaya yol açabilir.
- Kişisel yaralanmaları ya da cihazın kalıntıları veya haşereler nedeniyle hasar görmesini önlemek için cihazın etrafındaki alanı temiz ve kuru tutun.

#### ⓘ KULLANICI EYLEMİ!

- Cihaz, yürürlükteki tüm yasalar, kanunlar ve yönetmeliklere uygun şekilde monte edilmelidir.
- Bu cihazın montajı, ANSI/ASHRAE 15 Soğutma Sistemleri Güvenlik Standardı gerekliliklerine uygun şekilde yapılacaktır.





#### ⓘ NOT!

Üretici, cihazın uygunsuz, hatalı ve bilinçsiz kullanımından kaynaklanan yaralanma veya hasardan sorumlu değildir.








## Önemli Güvenlik Bilgileri (devamı)

### Kişisel Yaralanma Uyarıları

#### ⚠ TEHLİKE!

|  |   |
|--|---|
|   | Çocukların cihazla veya cihazın içinde oyun oynamasına <b>İZİN VERMEYİN</b> . Çocuğun cihazın içinde mahsur kalması veya kişisel yaralanma söz konusu olabilir.   |
|   | Bu cihazın veya herhangi bir cihazın yakınında aşağıdaki maddeleri <b>SAKLAMAYIN veya KULLANMAYIN</b> : <ul style="list-style-type: none"><li>• Benzin veya diğer yanıcı buhar ve sıvılar</li><li>• Aerosol kutular gibi yanıcı itici gaz bulunduran tutuşabilir veya patlayıcı maddeler</li><li>• Diğer uçucu veya yanıcı maddeler</li></ul> |
| <br> | İç veya dış duvarları matkapla delmeden, kesmeden veya bu duvarlarda delik açmadan önce, <b>soğutucu hatlarının ve elektrik kablolarının yerini tespit etmek için TRUE Manufacturing ile iletişime geçin</b> . Aksi takdirde hasar, kişisel yaralanma veya ölüm riski söz konusu olabilir.  |





#### ⚠ UYARI!

|   |   |
|---|---|
|  | <b>Cihazın montaj ve servis işlemleri yalnızca kalifiye teknisyenler tarafından yapılmalıdır. Bulduğunuz bölgede montaj, servis veya bakım için bir buzdolabı servis teknisyeni bulma konusunda yardım için lütfen <a href="http://truemfg.com/support/service-locator">truemfg.com/support/service-locator</a> adresindeki Servis Şirketi Bulma Aracımızı kullanın. TRUE yalnızca cihaz üreticisidir ve montajdan sorumlu değildir.</b> <ul style="list-style-type: none"><li>• Montaj ve servis işlemleri sırasında uygun aletler, güvenlik ekipmanları ve kişisel koruyucu donanım (KKD) kullanın.</li><li>• Elleriniz nemli veya ıslakken dondurucu bölümünün soğuk yüzeylerine <b>DOKUNMAYIN</b>. Cilt dokusu aşırı derecede soğuk olan yüzeylere yapışabilir.</li></ul> |
|  | <b>Bu ürün sizi kimyasallara maruz bırakabilir</b> ; örneğin, Kaliforniya Eyaletince kansere ve doğum kusurlarına veya diğer üreme bozukluklarına neden olduğu bilinen Di-(2-Etil heksil) Ftalat (DEHP). Daha fazla bilgi için <a href="http://P65warnings.ca.gov">P65warnings.ca.gov</a> adresini ziyaret edin.  |
|  | <b>Kaygan Yüzeyler!</b> Uygun olmayan tahliye işlemlerinden kaynaklanan nem, cihazın yakınında kaygan yüzeylere yol açabilir. Müşterilerinizi kaygan yüzey konusunda derhâl uyarmak ve yüzeyi kurulamak sizin sorumluluğunuzdadır. Tüm ıslak zemin alanları, ıslak zemin tabelasıyla işaretlenmelidir.  |
|  | <b>Keskin kenarlar!</b> Kesikleri önlemek için cihazı taşıırken, monte ederken, temizlerken, servis ve bakım işlemlerini yaparken dikkatli olun. Cihazın altına uzanırken veya metal bileşenleri tutarken dikkatli olun. <ul style="list-style-type: none"><li>• Parmaklarınızı, cihaz kapılarıyla etraftaki kabinler arasındaki boşluk gibi sıkışma noktası bölgelerinden uzak tutun. Yakında çocuklar varken kapıları dikkatli kapatmaya özen gösterin.</li></ul>   |
|  | <b>Devrilme tehlikesi!</b> Cihaz ambalajdan çıkartılırken, montaj sırasında veya cihazı taşıırken devrilme tehlikesi söz konusudur. Uygun güvenlik önlemlerini alın. Devrilme sınırlayıcılarının kullanılması devrilme tehlikesini sadece azaltabilir, tamamen ortadan kaldırmaz. Çocukların çekmecelere, kapılara veya raflara tırmanmasına veya bunlara asılmasına asla izin vermeyin.  |
|  | <b>Ezilme veya kesik tehlikesi!</b> Cihaz ambalajından çıkartılırken, monte edilirken, taşınırken veya servis işlemleri yapılırken uzak durun.  |
|  | <b>Elektrik çarpması veya yanık tehlikesi!</b> Daha fazla bilgi için "Elektrik Güvenliği Uyarıları" bölümüne bakın.   |

## Önemli Güvenlik Bilgileri (devamı)

### Cihaz İmhası Uyarıları


#### ⚠ TEHLİKE!

|  |  |   |
|--|--|---|
|  | <p><b>Çocuklar için mahsur kalma riski!</b></p> <p>Çocuklar atılmış cihazların içinde mahsur kalabilir ve boğulabilir. Cihaz sadece kısa süreliğine gözetimsiz kalacak olsa bile, cihazınızı çocukların mahsur kalmasını önlemeye yönelik tedbirler almadan asla atmayın.</p> <p><b>Çocukların mahsur kalmasını önlemeye yönelik tedbirler arasında aşağıdakiler yer alır:</b></p> <ul style="list-style-type: none"><li>• Tüm kapıları (veya çekmeceli cihazlar için çekmeceleri) sökün.</li><li>• Çocuğun cihazın içine tırmanmasını ve sığmasını zorlaştırmak için tüm iç çekmece ve rafları yerinde bırakın.</li></ul> |  |
|  | <p><b>Yangın veya patlama riski!</b> Yanıcı soğutucu ve izolasyon kullanılmıştır. Cihazı, yürürlükteki tüm yasalar, kanunlar ve yönetmeliklere uygun şekilde imha edin. Yanıcı soğutucu ve izolasyonun kullanımıyla ilgili tüm güvenlik önlemlerine uyun.</p>  |   |
|  | <p>Cihazınızı evsel atıklarla birlikte <b>İMHA ETMEYİN.</b></p>  |   |

### Hidrokarbon Soğutucu Uyarıları

TRUE cihazlarda hidrokarbon soğutucu (R-290/513A/600a) kullanılır. Cihazın soğutucusunu tespit etmek için seri etiketini kontrol edin. Seri etiketinin konumu modele göre farklılık gösterir.

#### ⚠ TEHLİKE!

|  |  |  |
|--|--|--|
|  | <p><b>Yangın veya patlama riski! Yanıcı soğutucu akışkan kullanılmıştır.</b></p> <ul style="list-style-type: none"><li>• Yanlış parçalar veya uygun olmayan servis işlemlerinden kaynaklanan yangın veya kişisel yaralanma riskini en aza indirmek için, tüm servis ve bakım işlemleri kalifiye teknisyenler tarafından gerçekleştirilmelidir.</li><li>• Cihazın soğutucusunu tespit etmek için seri etiketini kontrol edin. Seri etiketinin konumu modele göre farklılık gösterir.</li><li>• Taşıma ve montaj sırasında soğutma sistemine <b>HASAR VERMEYİN.</b></li><li>• Cihazın hasar görmesi durumunda, soğutma sistemini monte etmeden veya kullanıma almadan önce hasar bakımından kontrol edin.</li><li>• Buz veya donu gidermek için asla keskin nesnelere veya aletler kullanmayın. Buz çözme işlemini hızlandırmak için mekanik aygıtlar <b>KULLANMAYIN.</b></li><li>• Cihazı, yürürlükteki tüm yasalar, kanunlar ve yönetmeliklere uygun şekilde imha edin. Yanıcı soğutucu kullanımıyla ilgili tüm güvenlik önlemlerine uyun.</li><li>• Cihazların gıda depolama kısımlarının içinde, imalatçı tarafından önerilen cihazlar dışında elektrikli cihazlar <b>KULLANMAYIN.</b></li></ul> |  |
|--|--|--|

## Önemli Güvenlik Bilgileri (devamı)

### Elektrik Güvenliği Uyarıları

#### ⚠ TEHLİKE!



**Elektrik çarpması, yanık veya yangın riski! Bu elektrik uyarılarına uyulmaması, cihaz hasarına, maddi hasara, elektrik çarpmasına, yanıklara veya yangına yol açarak ciddi kişisel yaralanma veya ölüme neden olabilir.**

- Elektrik bağlantısının yürürlükteki tüm bina yönetmeliklerine uygun olmasını sağlamak cihaz sahibinin sorumluluğundadır.
- Cihazı güç kaynağına bağlamadan önce, besleme voltajının ve devre değerinin cihaza uygun olduğunu doğrulayın. Uygun olmayan besleme voltajını veya devre boyutunu derhâl düzeltin.
- Cihazı güç kaynağına bağlamadan önce, güç kaynağının doğru şekilde topraklandığını teyit edin. Güç kaynağı topraklanmamışsa bu durumu derhâl düzeltin. TRUE, duvar prizinin ve devrenin uygun şekilde topraklandığından emin olmak için uzman bir elektrikçi ile çalışmanızı önerir.
- Cihazı basınçlı yıkayıcı veya hortumla **TEMİZLEMİYİN**. Güç kablosunu suya **DALDIRMAYIN**.
- Montaj veya servis öncesinde mutlaka cihazın fişini çekin veya güç bağlantısını kesin. Bir elektronik kontrolün kapatılması veya sıcaklık kontrollerinin O'a (kapalı konuma) ayarlanması tüm bileşenlerin gücünü kesmez.
- Cihaz, güç kaynağının aşırı yüklenmemesi için kendi özel elektrik devresinden güç almalıdır.
- **Orijinal ekipman üreticisi (OEM) güç kablosu, elektrik çarpması olasılığını en aza indirmek için topraklama fişine sahiptir.**
  - **Topraklama ucunu güç kablosundan asla çıkarmayın!** Kişisel güvenlik için cihaz uygun bir şekilde topraklanmış olmalıdır.
  - **Asla uzatma kablosu kullanmayın!** Bir güç kaynağına bağlanması için üreticinin güç kablosunu uzatan herhangi bir bileşen, uzatma kablosu olarak kabul edilir.
  - **Asla adaptör fiş kullanmayın!** Adaptör fişler bir güç kaynağına bağlandığında üreticinin fiş konfigürasyonunu değiştirir.
- **Kabloda veya herhangi bir ucunda çatlak ya da aşınma hasarı olan güç kablolarını asla kullanmayın.**
  - Derhâl yetkili bir teknisyenin hasarlı orijinal güç kablolarını orijinal bileşenlerle değiştirmesini sağlayın.
  - **Cihazın fişini asla kabloyu çekerek çıkartmayın!** Her zaman fişi sıkıca tutarak doğrudan prizden çıkartın.
  - Cihazı taşıırken güç kablosunun devrilmemesine veya hasar görmemesine dikkat edin.
  - **Güç kablosunu asla cihaz hareketini önlemek için kullanmayın!** Güç kablosuna baskı uygulamadan cihazı yerinde tutmak için her zaman uygun araçlar kullanın.
  - Güç kablosunu ısınmış yüzeylerden uzak tutun.
  - Güç kablosunun masanın veya tezgâhın kenarından sarkmasına **İZİN VERMEYİN**.
  - Güç kablosunu aşırı derecede bükmekten veya üzerine ağır nesnelere koymaktan **KAÇININ**.

#### ⓘ NOT!



**TRUE aşağıdakilerle ilgili garanti sunmamaktadır:**

- Gelen voltajın hatalı olmasından kaynaklanan kompresör arızaları.
- Üreticinin güç kabloları tahrif edilmiş cihazlar.
- Adaptörlere veya uzatma kablolarına bağlanmış cihazlar.

Daha ayrıntılı bilgi için TRUE'nun tam garanti beyanına bakın.

## Cihazınız ve Montaj Gereklilikleri Hakkında

# Cihazınız ve Montaj Gereklilikleri Hakkında

### ! KULLANICI EYLEMİ!



Teslimat sırasında gerçekleşen hasarlardan TRUE sorumlu değildir. Cihazınızı teslim almadan ve monte etmeden önce mutlaka nakliye esnasında hasar görmüş görmediğini dikkatle kontrol edin. Hasar görmüş olması durumunda, tüm hasarı teslimat makbuzuna not edin, teslimat nakliye şirketine derhâl bir hak talebinde bulunun ve TRUE ile iletişime geçin.  
**Cihazı monte etmeyin veya kullanıma almayın.**

Soğutma ihtiyaçlarınızda TRUE Manufacturing'i tercih ettiğiniz için teşekkür ederiz. TRUE, doğru şekilde monte edildiğinden emin olmak amacıyla cihazınızın kalifiye bir teknisyen ve elektrikçi tarafından monte edilmesini önemle tavsiye eder. Profesyonel montaj, yapılan masrafa değer. Cihazın montaj ve servis işlemleri yalnızca kalifiye teknisyenler tarafından yapılmalıdır.

Bulduğunuz bölgede montaj, servis veya bakım için bir buzdolabı servis teknisyeni bulma konusunda yardım için lütfen [truemfg.com/support/service-locator](https://truemfg.com/support/service-locator) adresindeki Servis Şirketi Bulma Aracımızı kullanın. TRUE yalnızca cihaz üreticisidir ve montajdan sorumlu değildir.

Cihazın montaj ve bakımının bu belgede açıklandığı gibi uygun şekilde yapılması cihaz sahibinin sorumluluğundadır. Rutin bakım prosedürleri TRUE'nun garanti kapsamında değildir.

### Cihaz Özellikleri

Aşağıda cihazınız hakkında bilmeniz gereken bazı bilgiler yer almaktadır:

- Cihaz, IEC ISO İklim Sınıfı 5 [104 °F (40 °C) sıcaklık, %40 bağıl nem] için test edilmiştir.
- Düzgün çalışması için çevre sıcaklığı 60 °F (15,5 °C) dereceden düşük veya 104 °F (40 °C) dereceden yüksek olmamalıdır.
- Cihaz, sıcaklık kontrolü 41 °F (5 °C) üzerine ayarlandığında potansiyel olarak tehlikeli gıdaların depolanması ve/veya teşhirine yönelik değildir.
- Seri etiketinde aksi belirtilmediği sürece cihaz, açık havada kullanıma uygun değildir.
- Cihaz, basınçlı yıkayıcı veya su hortumunun kullanılması ihtimali olan yerlere uygun değildir.
- Cihazı her zaman kendi özel elektrik devresine bağlayın!
- Uzatma kabloları veya adaptör fişler **KULLANMAYIN**.
- Cihazınızı güç kaynağına bağlamadan önce, gelen voltaj ( $\pm 5\%$ ) ve amper değerlerinin, cihazın seri etiketindeki çalışma değerlerine karşılık geldiğini doğrulayın. Gelen voltaj veya amper uygun değilse bu durumu derhâl düzeltin. Seri etiketinin konumu modele göre farklılık gösterir.
- Cihazınızı güç kaynağına bağlamadan önce, güç kaynağının doğru şekilde topraklandığını teyit edin. Güç kaynağı topraklanmamışsa bu durumu derhâl düzeltin.
- Montaj konumunun cihaz için yeterli boşluk ve hava akışı sağladığından emin olun. "Boşluklar" bölümüne (sayfa 9) bakın.
- Tüm uyarıları ve bakım talimatlarını okuyun. Aksi takdirde cihazınız hasar görebilir ve cihaz garantiniz geçersiz hâle gelebilir.



## Cihazınız ve Montaj Gereklilikleri Hakkında (devamı)

### Boşluklar

#### ! NOT!



**Havalandırma yeterli değilse garanti geçersizdir.**

Cihazın çevresinde havalandırma için gereken miktarda boşluk bıraktığınızdan emin olun. Cihaz muhafazasındaki veya cihazın bulunduğu yapıdaki havalandırma açıklıklarının önünde engel bulunmamasını sağlayın.

| MODEL         | ÜST          | YANLAR    | ARKA         |
|---------------|--------------|-----------|--------------|
| TGN Dondurucu | 3" (76,2 mm) | 0" (0 mm) | 3" (76,2 mm) |
| TGN Buzdolabı | 0" (0 mm)    | 0" (0 mm) | 1" (25,4 mm) |

## Cihazınız ve Montaj Gereklilikleri Hakkında (devamı)

## Elektrik Gereklilikleri

## KULLANICI EYLEMİ!



[truemfg.com/support/serial-number-lookup](http://truemfg.com/support/serial-number-lookup) adresinde yer alan seri numarası arama aracımızla kablo bağlantı şemasının bir kopyasını bulabilirsiniz.

## Tel ölçüğü tablosu (115 V)

| 115 Volt | Yük Merkezine Uzaklık (fit) |    |    |    |    |    |    |    |    |     |     |     |     |
|----------|-----------------------------|----|----|----|----|----|----|----|----|-----|-----|-----|-----|
|          | AMP                         | 20 | 30 | 40 | 50 | 60 | 70 | 80 | 90 | 100 | 120 | 140 | 160 |
| 2        | 14                          | 14 | 14 | 14 | 14 | 14 | 14 | 14 | 14 | 14  | 14  | 14  | 14  |
| 3        | 14                          | 14 | 14 | 14 | 14 | 14 | 14 | 14 | 14 | 14  | 14  | 14  | 12  |
| 4        | 14                          | 14 | 14 | 14 | 14 | 14 | 14 | 14 | 14 | 14  | 12  | 12  | 12  |
| 5        | 14                          | 14 | 14 | 14 | 14 | 14 | 14 | 14 | 12 | 12  | 12  | 10  | 10  |
| 6        | 14                          | 14 | 14 | 14 | 14 | 14 | 14 | 12 | 12 | 12  | 10  | 10  | 10  |
| 7        | 14                          | 14 | 14 | 14 | 14 | 12 | 12 | 12 | 10 | 10  | 10  | 8   | 8   |
| 8        | 14                          | 14 | 14 | 14 | 12 | 12 | 12 | 10 | 10 | 10  | 8   | 8   | 8   |
| 9        | 14                          | 14 | 14 | 12 | 12 | 12 | 10 | 10 | 10 | 8   | 8   | 8   | 8   |
| 10       | 14                          | 14 | 14 | 12 | 12 | 10 | 10 | 10 | 10 | 8   | 8   | 8   | 8   |
| 12       | 14                          | 14 | 12 | 12 | 10 | 10 | 10 | 8  | 8  | 8   | 8   | 6   | 6   |
| 14       | 12                          | 12 | 12 | 10 | 10 | 10 | 8  | 8  | 8  | 6   | 6   | 6   | 6   |
| 16       | 12                          | 12 | 12 | 10 | 10 | 8  | 8  | 8  | 8  | 6   | 6   | 6   | 6   |
| 18       | 12                          | 12 | 10 | 10 | 8  | 8  | 8  | 8  | 8  | 8   | 8   | 5   | 5   |
| 20       | 12                          | 12 | 10 | 10 | 8  | 8  | 8  | 6  | 6  | 6   | 5   | 5   | 5   |
| 25       | 10                          | 10 | 10 | 8  | 8  | 6  | 6  | 6  | 6  | 5   | 4   | 4   | 4   |
| 30       | 10                          | 10 | 8  | 8  | 6  | 6  | 6  | 6  | 5  | 4   | 4   | 4   | 3   |

## Tel ölçüğü tablosu (230 V)

| 230 Volt | Yük Merkezine Uzaklık (fit) |    |    |    |    |    |    |    |    |     |     |     |     |
|----------|-----------------------------|----|----|----|----|----|----|----|----|-----|-----|-----|-----|
|          | AMP                         | 20 | 30 | 40 | 50 | 60 | 70 | 80 | 90 | 100 | 120 | 140 | 160 |
| 5        | 14                          | 14 | 14 | 14 | 14 | 14 | 14 | 14 | 14 | 14  | 14  | 14  | 14  |
| 6        | 14                          | 14 | 14 | 14 | 14 | 14 | 14 | 14 | 14 | 14  | 14  | 14  | 12  |
| 7        | 14                          | 14 | 14 | 14 | 14 | 14 | 14 | 14 | 14 | 14  | 14  | 12  | 12  |
| 8        | 14                          | 14 | 14 | 14 | 14 | 14 | 14 | 14 | 14 | 14  | 12  | 12  | 12  |
| 9        | 14                          | 14 | 14 | 14 | 14 | 14 | 14 | 14 | 14 | 12  | 12  | 12  | 10  |
| 10       | 14                          | 14 | 14 | 14 | 14 | 14 | 14 | 14 | 14 | 12  | 12  | 12  | 10  |
| 12       | 14                          | 14 | 14 | 14 | 14 | 14 | 14 | 12 | 12 | 12  | 10  | 10  | 10  |
| 14       | 12                          | 12 | 12 | 12 | 12 | 12 | 12 | 12 | 10 | 10  | 10  | 8   | 8   |
| 16       | 12                          | 12 | 12 | 12 | 12 | 12 | 12 | 10 | 10 | 10  | 8   | 8   | 8   |
| 18       | 12                          | 12 | 12 | 12 | 12 | 12 | 10 | 10 | 10 | 8   | 8   | 8   | 8   |
| 20       | 12                          | 12 | 12 | 12 | 10 | 10 | 10 | 10 | 10 | 8   | 8   | 6   | 6   |
| 25       | 10                          | 10 | 10 | 10 | 10 | 10 | 10 | 10 | 8  | 8   | 6   | 6   | 6   |
| 30       | 10                          | 10 | 10 | 10 | 10 | 10 | 8  | 8  | 8  | 6   | 6   | 6   | 6   |

## Elektrik Tesisatı ve Güvenliği

## ⚠ TEHLİKE!



- **Asla uzatma kablosu kullanmayın!** Bir güç kaynağına bağlanması için üreticinin güç kablosunu uzatan herhangi bir bileşen, uzatma kablosu olarak kabul edilir.
- **Asla adaptör fiş kullanmayın!** Adaptör fişler bir güç kaynağına bağlandığında üreticinin fiş konfigürasyonunu değiştirir.
- **Her zaman doğru prizi kullanın.** Aşağıdaki "NEMA Fiş Konfigürasyonları" bölümüne bakın.

## NEMA Fiş Konfigürasyonları

## SADECE 60 HZ KULLANIM İÇİNDİR!

TRUE, aşağıda gösterilen NEMA fişlerini kullanır. Eğer uygun priziniz **YOKSA** lisanslı bir elektrik teknisyenine doğrularak doğru güç kaynağını monte ettirin.

115/60/1  
NEMA-5-15R115/208-230/1  
NEMA-14-20R115/60/1  
NEMA-5-20R208-230/60/1  
NEMA-6-15R

## Sadece Uluslararası (IEC) Fişler

Uluslararası cihazlar, montaj gerektiren güç kabloları ile tedarik edilebilir. Cihazı bir güç kaynağına bağlamadan önce bu kabloyu monte edin.

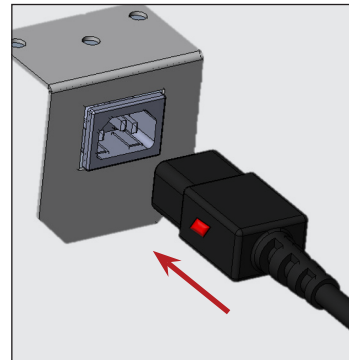
**NOT >** Uluslararası fiş konfigürasyonları ülke ve voltaja göre değişecektir.

## Montaj

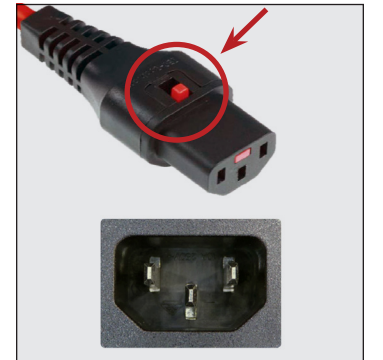
Güç kablosunu cihazın giriş yuvasına kilitlenene kadar tam oturtun. Bkz. Şekil 1.

## Sökme

Kırmızı butona basarak kilidi kaldırın. Bkz. Şekil 2.



Şekil 1. Güç kablosunu giriş yuvasına tamamen sokun.



Şekil 2. Fiş çıkartmak için kırmızı butona basın.

## Montaj ve Ayar

## Montaj ve Ayar

## ⚠ TEHLİKE!



**Elektrik çarpması veya yangın tehlikesi!** Bir elektronik kontrolün kapatılması veya sıcaklık kontrollerinin 0'a (kapalı) ayarlanması tüm bileşenlerin gücünü kesmez. Montaj veya servis öncesinde cihazın fişini çekin veya güç bağlantısını kesin.

## ⚠ UYARI!



Cihazın montaj ve servis işlemleri **yalnızca kalifiye teknisyenler** tarafından yapılmalıdır. Bulduğunuz bölgede montaj, servis veya bakım için bir buzdolabı servis teknisyeni bulma konusunda yardım için lütfen [truemfg.com/support/service-locator/](https://truemfg.com/support/service-locator/) adresindeki Servis Şirketi Bulma Aracımızı kullanın.



Kişisel Koruyucu Donanım (KKD) Tehlike Değerlendirmesi yapmak ve bakım ve temizlik prosedürleri esnasında yeterli koruma sağlandığından emin olmak **cihaz sahibinin sorumluluğundadır.**

Montaj ve servis işlemleri sırasında **uygun aletler**, güvenlik ekipmanları ve KKD kullanın.



**Keskin kenarlar!** Kesikleri önlemek için cihazı taşıırken, monte ederken, temizlerken, servis ve bakım işlemlerini yaparken dikkatli olun. Cihazın altına uzanırken veya metal bileşenleri tutarken dikkatli olun. Parmaklarınızı, cihaz kapılarıyla etraftaki cihazlar arasındaki boşluk gibi sıkışma noktası bölgelerinden uzak tutun. Yakında çocuklar varken kapıları dikkatli kapatmaya özen gösterin.



**Devrilme tehlikesi!** Cihaz ambalajdan çıkartılırken, montaj sırasında veya cihazı taşıırken devrilme tehlikesi söz konusudur. Uygun güvenlik önlemlerini alın. Devrilme sınırlayıcılarının kullanılması devrilme tehlikesini sadece azaltabilir, tamamen ortadan kaldırmaz. Çocukların çekmecelere, kapılara veya raflara tırmanmasına veya bunlara asılmasına asla izin vermeyin.



**Ezilme veya kesik tehlikesi!** Cihaz ambalajından çıkartılırken, monte edilirken, taşıırken veya servis işlemleri yapılırken uzak durun.

## Ambalajdan Çıkartma

## ! KULLANICI EYLEMİ!



- Cihaz hasar görmüşse, tüm hasarı teslimat makbuzuna not edin, teslimat nakliye şirketine derhâl bir hak talebinde bulunun ve TRUE ile iletişime geçin. **Cihazı monte etmeyin veya kullanıma almayın.**
- Cihaz arkaya veya yana yatırılmışsa, cihazı bir güç kaynağına takmadan önce yatay pozisyonda kaldığı sürenin (dört (4) saate kadar) iki katı kadar dik pozisyonda tuttuğunuzdan emin olun. Bu süre dört (4) saati aşarsa, cihazı güç kaynağına bağlamadan önce 24 saat boyunca dik olarak bekletin.

## ! NOT!



Kapı kilidi olan cihazların anahtarları garanti paketinde bulunmaktadır.

## Gerekli Aletler

Gerekli aletler arasında (tüm aletleri kapsamıyor olabilir) aşağıdakiler vardır:

- İngiliz anahtarı
- Yıldız tornavida

## Montaj ve Ayar (devamı)

### Gerekli Aletler

Gerekli aletler arasında (tüm aletleri kapsamıyor olabilir) aşağıdakiler vardır:

- İngiliz anahtarı
- Yıldız tornavida

### Prosedür

1. Dış ambalajı çıkartın (karton ve balonlu naylon veya strafor köpük köşeler ve berrak plastik). Bkz. Şekil 1. Gizlenmiş hasar olup olmadığını inceleyin. **Eğer hasar fark edilirse nakliyat şirketinden derhâl tazminat talep edin.**
2. Bir ingiliz anahtarıyla cihazın altındaki ahşap paleti sabitleyen cıvataları sökün. Bkz. Şekil 2.

**NOT >** Ahşap paleti sökmeden önce cihazı yerleştirileceği son konuma olabildiğince yaklaştırın. Bazı modellerde nakliyat cıvatalarına erişebilmek için ön ve/veya arka kafesin/kapağın çıkartılması gerekebilir.

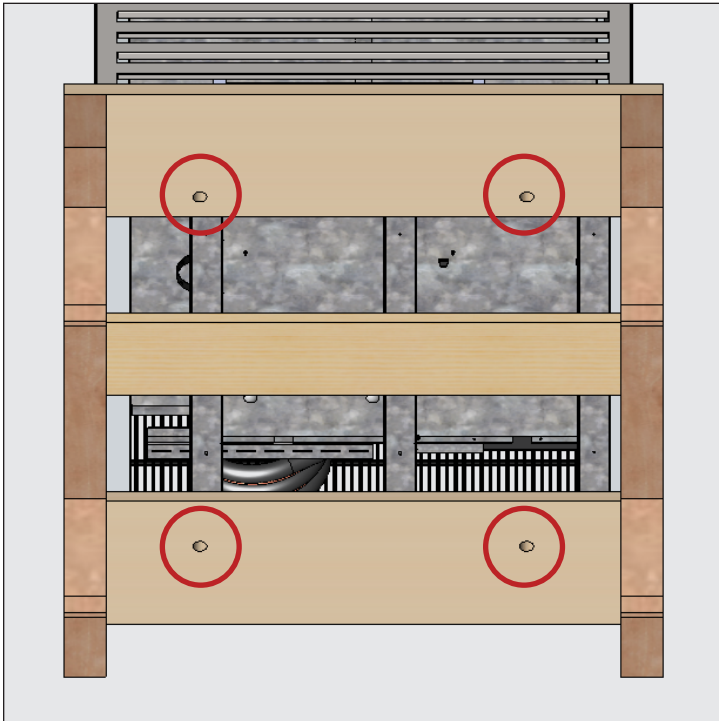
3. Eğer denge ayakları veya tekerlekler **kullanılmayacaksa** cihazı ahşap paletten çıkartın ve paleti kenara koyun.

**NOT >** Cihazı tezgâh, kapı, çekmece veya kafeslerle **KALDIRMAYIN.**

Denge ayakları veya tekerlekler **kullanılacaksa** cihazı paletin üzerinde döndürün (bkz. Şekil 3) ve 13. sayfadaki montaj talimatlarına bakın.



Şekil 1. Dış ambalajı çıkarın.



Şekil 2. Nakliyat cıvataları konumları.



Şekil 3. Üniteyi kaldırırken tezgâh, kapı/çekmece veya kafesleri destek noktası olarak kullanmayın.

## Montaj ve Ayar (devamı)

### Cihaz Konumu

- Su gider borusu veya borularının tepside olduğundan emin olun.
- Fiş ve kabloyu cihazın alt arka kısmından çıkartın (prize **TAKMAYIN**).
- Cihazı, asla uzatma kablosu kullanılmayacak şekilde elektrik kaynağının yakınına yerleştirin.

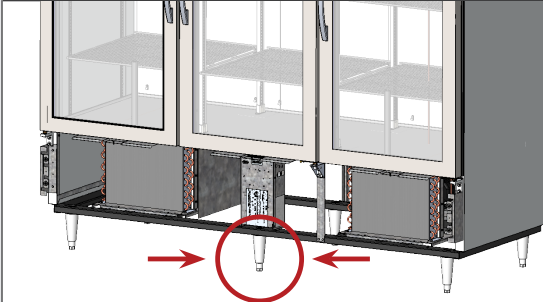
### Denge Vidası, Ayak veya Tekerlek Montajı

#### ⚠ UYARI!

**Devrilme tehlikesi!** Cihazı dengeledikten sonra, orta denge vidalarının zeminle tamamen temas hâlinde olduğunu **MUTLAKA** doğrulayın.

Denge ayaklarının veya tekerleklerin (ve ayar saclarının) ray tertibatına veya montaj plakasına tam olarak oturduğundan **MUTLAKA** emin olun.

Cihazı dengeledikten sonra, orta tekerleklerin veya denge ayaklarının zeminle tamamen temas hâlinde olduğunu **MUTLAKA** doğrulayın. Aşağıdaki şekle bakın.

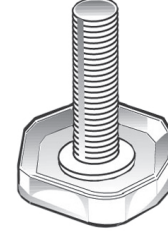


**Keskin kenarlar!** Kesikleri önlemek için cihazı taşıırken, monte ederken, temizlerken, servis ve bakım işlemlerini yaparken dikkatli olun. Cihazın altına uzanırken veya metal bileşenleri tutarken dikkatli olun.

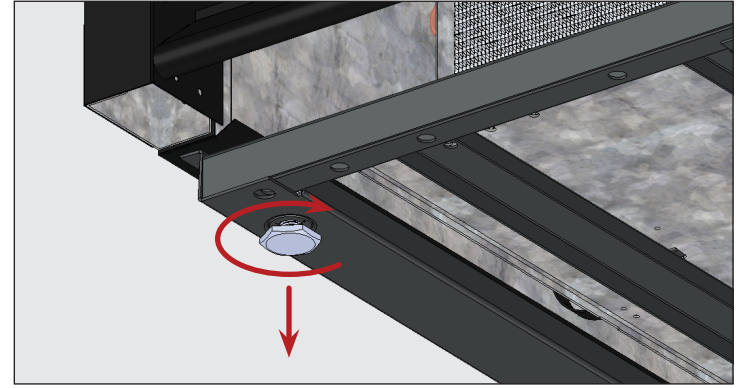


### Prosedür – Denge Vidaları

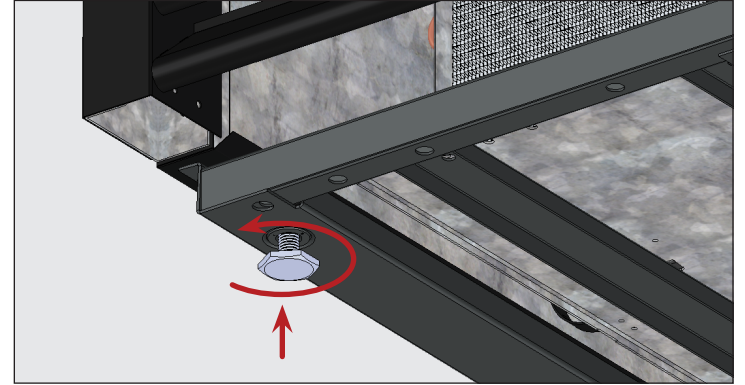
Denge vidaları fabrikada monte edilmemişse, cihazın alt kısmına erişerek denge vidalarını şasi rayında veya cihazın alt kısmında bulunan dişli deliklere takın. Bkz. Şekil 1-3.



Şekil 1. Denge vidası.



Şekil 2. Cihazı alçaltmak için denge vidalarını saat yönünde çevirin.



Şekil 3. Cihazı yükseltmek için denge vidalarını saat yönünün tersine çevirin.

Denge vidaları, cihazın dengelenmesine yardımcı olmak için temin edilmiştir. Ayarlanabilir ayaklar, cihazın altında 6" (152 mm) boşluk sağlar. Tekerlekler cihaza hareketlilik sağlar.

### Gerekli Aletler

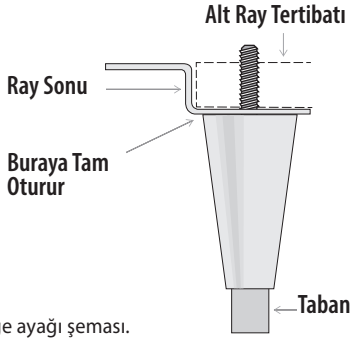
Gerekli aletler arasında (tüm aletleri kapsamıyor olabilir) aşağıdakiler vardır:

- İngiliz Anahtarı

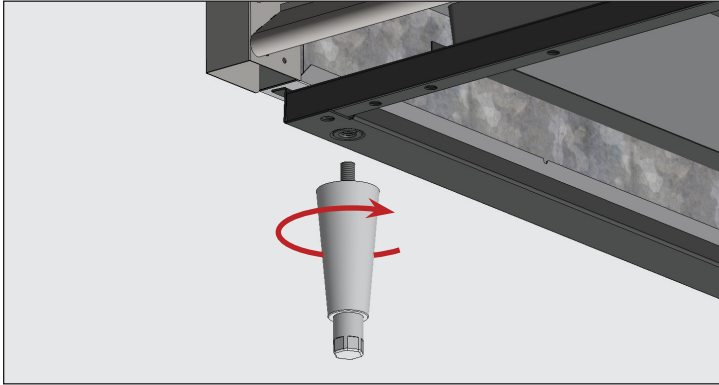
## Montaj ve Ayar (devamı)

### Prosedür – 6" (152 mm) Denge Ayakları

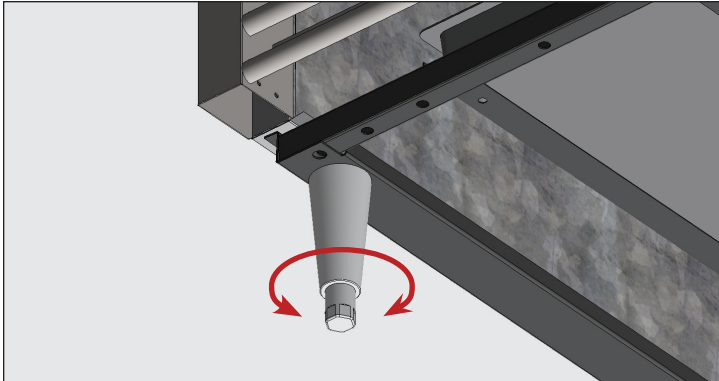
1. Cihazın alt kısmına erişin.
2. Mevcutsa denge vidalarını çıkarın.
3. Denge ayaklarını şasi rayına veya cihazın alt kısmına geçirin. Bkz. Şekil 4 ve 5.
4. Cihazın dengelendiğini teyit edin. "Cihazı Dengeleme" bölümüne (sayfa 15) bakın.
5. Eğer cihaz dengesizse nazikçe kaldırın ve cihazın alt kısmına destek yerleştirin. Daha sonra, denge ayağının cihazı dengelemesi ve desteklemesi için denge ayağının alt kısmını İngiliz anahtarıyla içe veya dışa doğru çevirin. Bkz. Şekil 4 ve 6.



Şekil 4. Denge ayağı şeması.



Şekil 5. Denge ayaklarını dişli deliklere vidalayın.



Şekil 6. Cihazı dengelemek için tabanı çevirin.

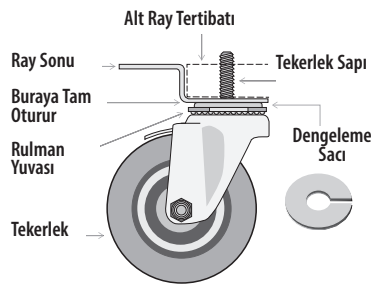
### Prosedür – Tekerlekler

#### ! KULLANICI EYLEMİ!

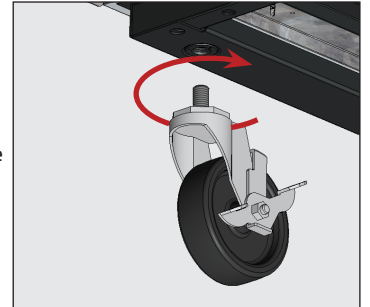


Tekerlekleri frenleri önde olacak şekilde monte edin.

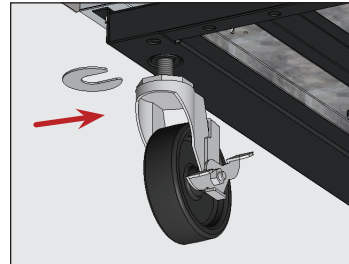
1. Cihazın alt kısmına erişin.
2. Mevcutsa denge vidalarını çıkarın.
3. Tekerlekleri şasi rayına veya cihazın alt kısmına geçirin. Bkz. Şekil 7 ve 8.
4. Cihazın dengelendiğini teyit edin. "Cihazı Dengeleme" bölümüne (sayfa 15) bakın.
5. Cihazın alt kısmında, tekerlek civatasını, temin edilen tekerlek ayar saclarını kaydırarak tekerlek rulmanı ve cihazın alt rayı arasına yerleştirebilecek kadar gevşetin. Bkz. Şekil 9.
6. İstenilen sayıda ayar sacı monte edin. Bkz. Şekil 9.
  - Birden fazla ayar sacı kullanılıyorsa ayar sacı yuvalarının birbirine göre ayarlandığından emin olun. Bkz. Şekil 10.
  - Bir tekerlekte dörtten (4) fazla ayar sacı **KULLANMAYIN**.
  - Her ayar sacının tekerlek sapına temas ettiğinden emin olun.
7. Ayar saclarını ve tekerlekleri sıkın ve sabitleyin.
8. Cihazın dengelendiğini teyit edin.
9. Cihaz dengesizse cihaz dengeli ve destekli olana kadar 3 ile 6 arası adımları tekrarlayın.



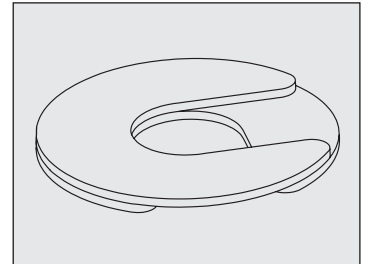
Şekil 7. Tekerlek şeması.



Şekil 8. Tekerlekleri dişli deliklere vidalayın.



Şekil 9. Tekerlek ayar sacını/saclarını yerleştirin ve tekerlek sapını sıkmanızdan emin olun.



Şekil 10. Birden fazla ayar sacı monte edilecekse yuvaları birbirine göre ayarlayın.

## Montaj ve Ayar (devamı)

### Cihazı Dengeleme

#### ⚠ UYARI!



**Devrilme tehlikesi!** Cihazı dengeledikten sonra, orta denge vidalarının zeminle tamamen temas hâlinde olduğunu **MUTLAKA** doğrulayın.

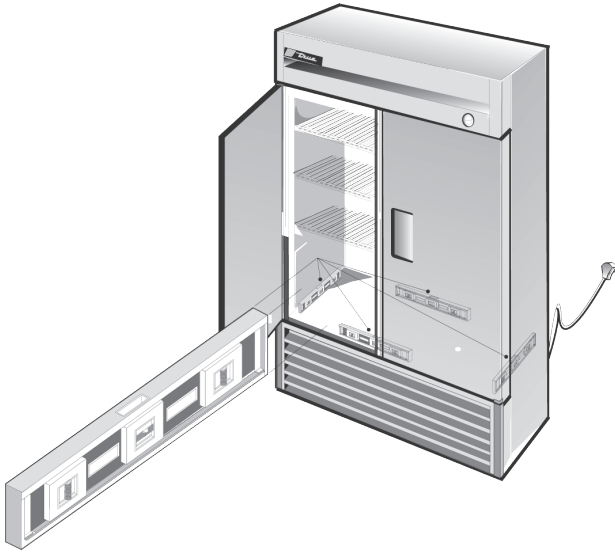
TRUE cihazınızın doğru şekilde dengelenmesi başarılı bir şekilde çalışması için son derece önemlidir (mobil olmayan cihazlar için). Dengeleme, kondensatın verimli bir şekilde atılmasını ve kapının işleyişini etkiler.

Denge ayarı ve ayar sacı yerleştirme hakkında bilgi almak için "Denge Vidası, Ayak veya Tekerlek Montajı" bölümüne (sayfa 13) bakın.

#### Prosedür

Cihazı nihai montaj konumuna yerleştirin. Ardından, cihazın önü ile arkasını ve sağ ile solunu dengeleyin. Bkz. Şekil 1.

1. Su terazisini cihazın iç zemininde, kapının yanına yerleştirin (su terazisi cihazın ön yüzüne paralel olacak şekilde). Cihazı dengeleyin.
2. Su terazisini cihazın arka tarafına yerleştirin (su terazisi cihazın arkasına paralel olacak şekilde). Cihazı dengeleyin.
3. Su terazisini cihazın iç zemininde, sola ve sağa yerleştirin (su terazisi cihazın yan kısımlarına paralel olacak şekilde). Cihazı dengeleyin.



Şekil 1. İç zeminin çevresi boyunca seviyeyi ölçün.

### Cihazı Zemine Mastikleme

#### ⓘ KULLANICI EYLEMİ!



**Asfalt zeminler kimyasallara karşı savunmasızdır.** TRUE, zemini korumak için asfalt ile mastik arasında bir bant tabakasının yerleştirilmesini önerir.

Aşağıdaki prosedürde, NSF standartlarına uygun sıhhi çalışma için mobil olmayan bir cihazın zemine mastiklenmesi açıklanmaktadır. Cihazın zemine mastiklenmesi, zeminin bitişik yüzeylerine dökülen sıvının, ekipmanın erişilemeyen kısımlarının altına sızmasını önler.

Bu işlem sizin uygulama senaryonuz için gerekli olmayabilir.

#### Prosedür

1. Cihazı nihai montaj konumuna yerleştirin. Uygun havalandırma sağlamak için "Boşluklar" bölümüne (sayfa 9) göre arka ve yan kısımlar arasında yeterli boşluk bıraktığınızdan emin olun.
2. Cihazın önü ile arkasını ve sağ ile solunu dengeleyin. "Cihazı Dengeleme" bölümüne (sayfa 15) bakın.
3. Cihaz tabanının dış hattını zemine çizin.
4. Cihazın ön yüzünü kaldırın ve altına destek yerleştirin.
5. NSF onaylı mastik şeridini (aşağıdaki listeye bakın) zemine, 3. adımda çizilen dış hattın önünden içeriye doğru 1/2" (13 mm) aralıkla uygulayın. Mastik şeridi, cihaz mastiğin üzerine yerleştirilince cihazın altını tamamen kaplamaya yetecek kadar olmalıdır.
6. Cihazın arka yüzünü kaldırın ve altına destek yerleştirin.
7. 5. adımda gösterildiği şekilde diğer üç tarafta zemine mastik uygulayın.
8. Cihazı inceleyerek tüm hat boyunca zemine mastiklendiğinden emin olun.

#### NSF Onaylı Mastikler

- 3M #ECU800 Kalafat
- 3M #ECU2185 Kalafat
- 3M #ECU1055 Damla
- 3M #ECU1202 Damla
- Armstrong Cork – Kauçuk Kalafat
- Products Research Co. #5000 Kauçuk Kalafat
- G.E. Silikon Macun
- Dow Corning Silikon Mastik

## Montaj ve Ayar (devamı)

### Raf Montajı

#### ⚠ UYARI!



Rafların aşırı yüklenmesi, yanlış monte edilmesi veya uygun olmayan şekilde yüklenmesi, rafların arızalanmasına neden olabilir ve cihazın çalışmasını olumsuz yönde etkileyerek cihaz hasarına, ürün hasarına veya kişisel yaralanmaya yol açabilir.

#### 📌 KULLANICI EYLEMİ!



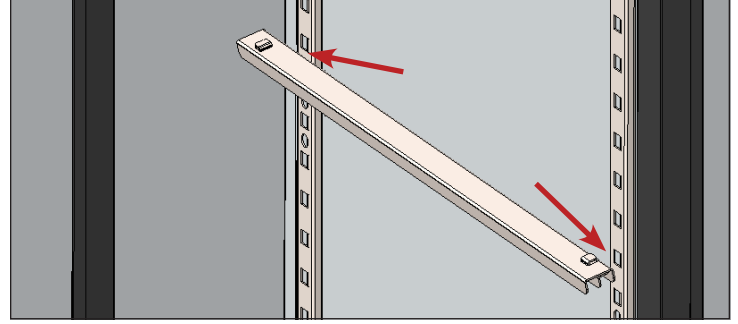
True, **montaj kolaylığı için** öncelikle alt rafın monte edilmesini önerir.

### Prosedür

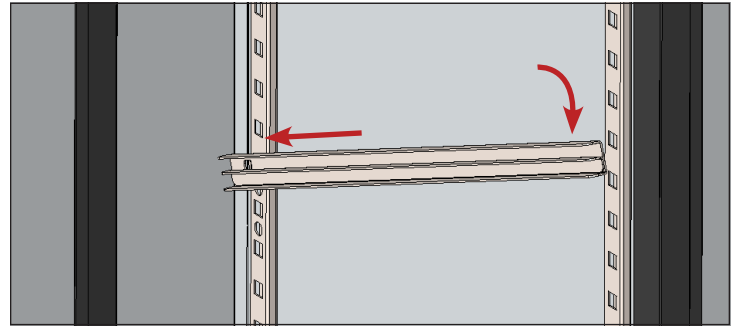
1. Raf/tepsi rayları için istenilen yüksekliği belirleyin.
  2. Raf/tepsi rayı yuvalarını istenilen yükseklikte ön ve arka duvar ayaklarındaki kerkiklere hizalayın. Bkz. Şekil 1.
  3. Yuvaları kaydırarak kerkiklere yerleştirin ve ünitenin dengeli olduğunu doğrulayın. Bkz. Şekil 2.
  4. Raf/tepsi rayını kilitlemek için nazıkçe yerine ittirin. Bkz. Şekil 3.
  5. Diğer raf/tepsi rayları için 1-3 arası adımları tekrarlayın. Rayları çiftler halinde ve aynı yükseklikte monte ettiğinizden emin olun. Bkz. Şekil 4.
  6. Tel rafları rayların üst kanallarına yerleştirin. Bkz. Şekil 5.
- NOT >** Rayların alt kanallarına bir ürün tepsi yerleştirilecektir. Bkz. Şekil 6. Ürün tepleri dâhil değildir.

### Raf Ayarlama

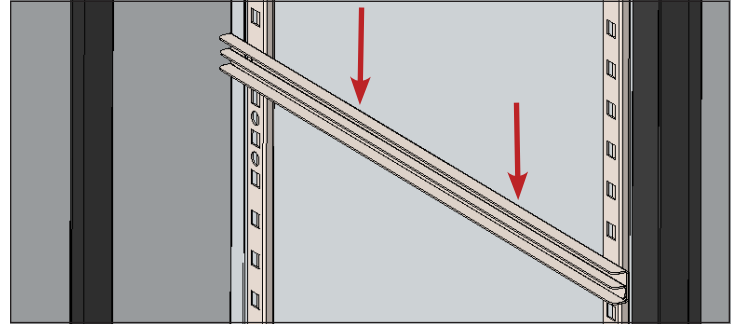
Raflar müşteri kullanımına göre ayarlanabilir. Bu kabin, 173 lb (78,47 kg) olan IEC Raf Ağırlık Kapasitesine uygundur.



Şekil 1. Yuvaları kerkiklerle hizalayın.



Şekil 2. Raf/tepsi rayını yerleştirin.



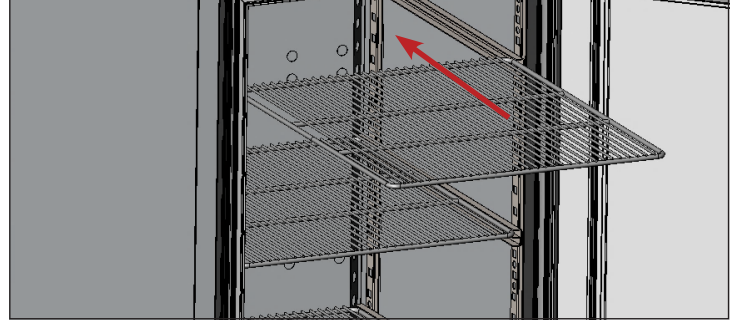
Şekil 3. Rayın tam oturduğundan emin olmak için ittirin.



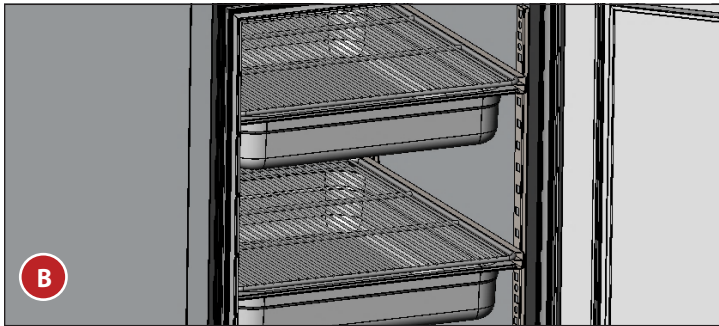
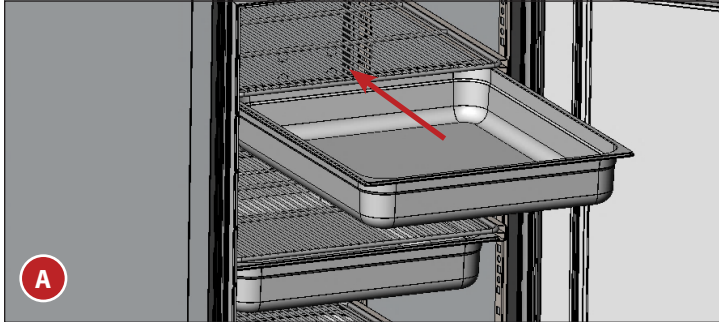
## Montaj ve Ayar (devamı)



Şekil 4. Monte edilmiş raf/tepsi rayı.



Şekil 5. Tel rafları yerleştirin.



Şekil 6. Eğer isterseniz ürün tepsiyi kanallara yerleştirebilirsiniz. Ürün tepsiyi dâhil değildir.

## Cihazın Çalışması

## Cihazın Çalışması

## ⚠ UYARI – GIDA BOZULMASI!



Tüm gıda ürünleri için muhafaza sıcaklığının güvenli seviyelerde olmasını sağlamak **tamamen cihaz sahibinin sorumluluğundadır**. Aksi takdirde gıda ürünleri güvenliğini yitirebilir. Cihazdaki ürünlerin kaybı veya bozulması garanti kapsamında değildir. Önerilen montaj prosedürlerine uymanın yanı sıra cihazı, çalıştığından emin olmak için kullanımdan önce 24 saat çalıştırın.



## Çalıştırma

## ⚠ TEHLİKE!



## Elektrik çarpması veya yangın riski!



Cihazı prize takmadan önce mutlaka ana güç kablosunda ve fişte hasar olup olmadığını kontrol edin. Derhâl yetkili bir teknisyenin hasarlı orijinal güç kablolarını orijinal bileşenlerle değiştirmesini sağlayın.



## ! KULLANICI EYLEMİ!




**Ürün yerleştirmeden önce**, düzgün çalıştığını doğrulamak için TRUE cihazınızı boşken 24 saat boyunca çalıştırın. Unutmayın, fabrika garantimiz ürün kaybını **KAPSAMAZ!**


- Cihaz satın alındığında kompresör çalışmaya hazırdır. Tek yapmanız gereken cihazı prize takmaktır.
- TRUE cihazınızın içinde iyi hava akışı olması çok önemlidir. Ürünün yanlara veya arka duvara yaslanması ve evaporatör kasasının 4" (101,6 mm) yakınına gelmesinin önüne geçin. Evaporatör bobininden çıkan soğutulmuş hava, dengeli ürün sıcaklığı için cihazın içinde dolaşmalıdır.
- Kontrolleri fazla kurcalamak bakım sorunlarına yol açabilir. Eğer sıcaklık kontrolünün değiştirilmesi gerekirse değiştirilecek parçayı TRUE satıcınızdan veya tavsiye edilen servis aracısından sipariş edin.
- Bu cihaz çalıştırılmadan önce tüm kapaklar ve erişim panelleri yerinde ve uygun şekilde sabitlenmiş olmalıdır.

## Cihazın Çalışması (devamı)

### Sıcaklık Kontrolü ve Işık Şalteri Konumu

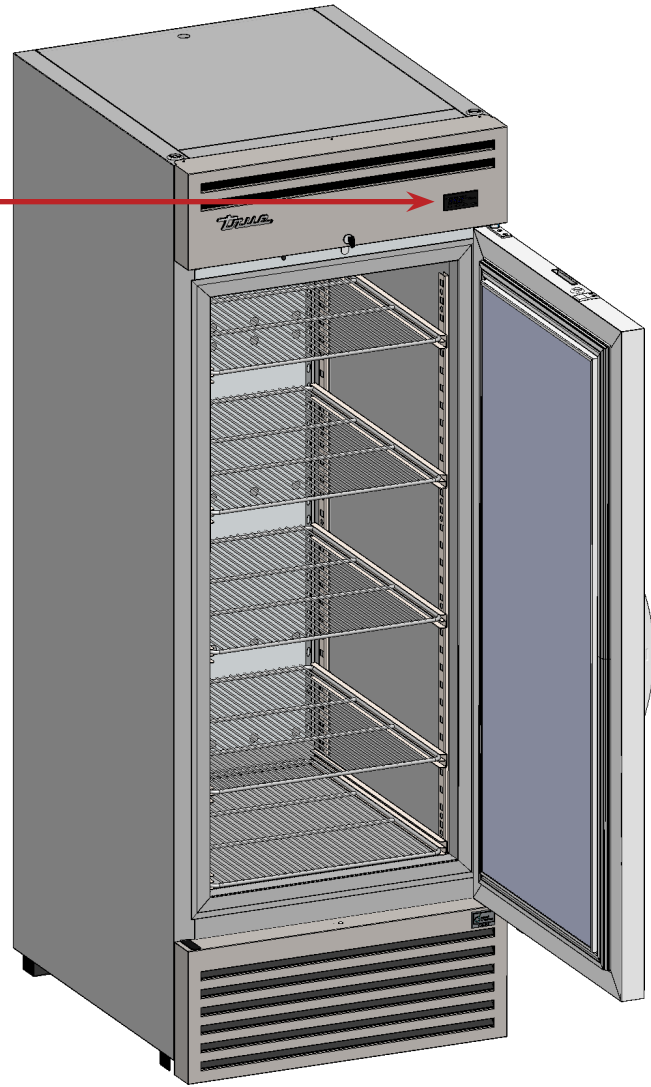
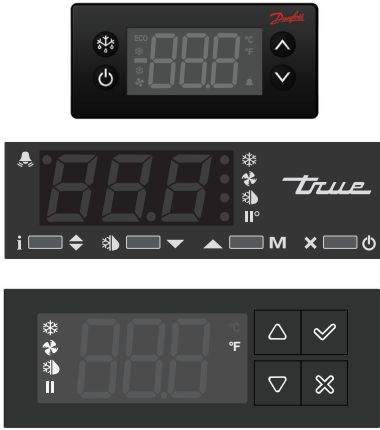
Işık sembolü  ışık şalterinin yaklaşık konumunu gösterir.

Elektronik sıcaklık kontrolü ışık şalteri olarak işlev görebilir.

Işığı kontrol etmek için yukarı oka  M basın.



**Elektronik Sıcaklık Kontrolü**  
Üst kafesin önünde.



## Cihazın Çalışması (devamı)

### Genel Çalıştırma Sırası – Buzdolabı ve Dondurucular

#### ! KULLANICI EYLEMİ!



Cihazın sıcaklık kontrolü ayarları veya genel çalıştırma sırası hakkında **daha fazla bilgi için** lütfen [truemfg.com/support/manuals/#panel4](https://truemfg.com/support/manuals/#panel4) adresindeki kaynak kütüphanemizden Temperature Control Adjustment – Sequence of Operation Manual adlı kılavuzumuza göz atın veya **QR kodunu** tarayın.

#### Cihaz prize takılıyken...

1. Cam kapılı modellerde iç ışıklar yanar (yanmıyorsa bkz. "Işık Şalteri Konumu", sayfa 19).
2. Elektronik sıcaklık kontrolü ekranının ışığı yanar (monte edilmişse).

#### Cihaz soğutma modundayken

1. Kompresör ve/veya evaporatör fanları çalışmaya başlamadan önce kısa bir gecikme olabilir. Bu gecikme süreye veya sıcaklığa göre belirlenebilir. Bu gecikme, başlangıçta en az altı (6) dakika süren bir buz çözme işleminin yapılmasından da kaynaklanabilir.
2. Sıcaklık kontrolü/termostat, kompresör ve evaporatör fanlarını tamamen açıp kapatabilir.  
**İSTİSNA:** TSID, TDBD, TCGG, ve TMW modellerinde evaporatör fanı bulunmaz.
3. Sıcaklık kontrolü, evaporatör bobini sıcaklığını veya hava sıcaklığını algılayarak kompresörü açıp kapatır, ürün sıcaklığını algılamaz.

#### a. Düğmeli Mekanik Sıcaklık Kontrolü veya Elektronik Sıcaklık Kontrolü

i. Sıcaklık kontrolü, kompresörü devreye girme ve devreden çıkma sıcaklıklarına göre açıp kapatır.

1. #9 en soğuk pozisyonudur
2. #1 en sıcak pozisyonudur
3. #0 veya Off (Kapalı), kompresörün kapalı olduğu pozisyonudur

#### b. Ekranlı Elektronik Sıcaklık Kontrolü

i. Sıcaklık kontrolü, kompresörü ayar noktasına ve fark sıcaklıklarına göre açıp kapatır.

1. Ayar noktası, devreden çıkarma sıcaklığı olarak tasarlanan ayarlanabilir önceden programlanmış sıcaklıktır veya ortalama cihaz muhafaza sıcaklığıyla eşleşecek sıcaklıktır (yalnızca yüksek ve düşük farkla kullanıldığında).
2. Fark sıcaklıkları, kompresörün ne zaman açılıp kapanacağını belirlemek için kullanılan ayarlanamayan önceden programlanmış sıcaklıktır (yalnızca ayar noktası ortalama muhafaza sıcaklığında olduğunda).
4. Analog termometre, dijital termometre veya elektronik kontrol ekranı, soğutma devrelerinin sıcaklık artış ve düşüşlerini gösterir, ürün sıcaklığını göstermez. **Cihazın çalıştığını tespit etmenin en doğru yöntemi ürün sıcaklığını doğrulamaktır.**
5. Soğutma modu veya buz çözme modunda, kondenser fan motorunun kondenser bobinindeki kiri üfleme için ters yönde çalışması söz konusu olabilir.

## Cihazın Çalışması (devamı)

### Genel Çalıştırma Sırası – Buzdolabı ve Dondurucular (devamı)

#### Cihaz buz çözme modundayken...

1. Her cihaz, evaporatör bobininde don ve buz kalmamasını sağlamak için buz çözme işlemini gerektirir.
2. Buz çözme işlemi, sıcaklık kontrolü veya buz çözme zamanlayıcısı tarafından başlatılır.  
**İSTİSNA:** TDC, TFM, THDC ve TMW modelleri elle buz çözme gerektirir. Elle buz çözme işleminin sıklığı cihazın kullanımına ve çevre koşullarına bağlıdır.

#### a. Mekanik Sıcaklık Kontrolü

- i. Sıcaklık kontrolü, kompresörü devreye girme ve devreden çıkma sıcaklıklarına göre açıp kapatır.
  1. Bu süre zarfında yalnızca evaporatör fanı çalışır.  
**İSTİSNA:** TCGG, TDBD ve TSID modellerinde evaporatör fanı bulunmaz.
- ii. Mekanik sıcaklık kontrolü olan dondurucular, buz çözme zamanlayıcısı tarafından belirlenen zamanda buz çözme işlemine başlar
  1. Bu süre zarfında, sadece buz çözme bobini ısıtıcısına ve tahliye borusu ısıtıcısına enerji verilir.
  2. Buz çözme, belirli bir evaporatör bobini sıcaklığına gelindiğinde veya zaman geçtiğinde durdurulur.
- iii. Analog veya dijital termometresi olan modeller buz çözme sırasında normalden yüksek dereceler gösterebilir.

#### b. Elektronik Sıcaklık Kontrolü

- i. Sıcaklık kontrolü, belirli bir zaman aralığına göre buz çözme işlemini başlatacak şekilde önceden programlanmıştır ancak sıcaklık talebine göre de başlatılabilir.
  1. Buz çözme işlemi sırasında buzdolabı, evaporatör fanlarını kullanarak evaporatör bobinini temizlemek için kompresörü kapatır.
  2. Buz çözme işlemi sırasında dondurucu, elektrikli ısıtıcı kullanarak evaporatör bobinini temizlemek için kompresörü ve evaporatör fanını kapatır.
- ii. Dijital ekranlı (monte edildiyse) sıcaklık kontrolü, buz çözme esnasında dEF yazısını gösterir.
- iii. Analog veya dijital termometresi olan modeller buz çözme sırasında normalden yüksek dereceler gösterebilir.
- iv. Buz çözme işleminden sonra, ekranda sıcaklığın gösterilmesi gecikir.  
**NOT >** Buz çözme işlemi bittikten sonra, ekran sıcaklığı göstermeden önce kısa bir gecikme olabilir ve soğutma devresinde dEF yazısını gösterebilir.



#### Cihaz sesli ve görsel bir alarm verdiğinde...

1. Alarm kodları için lütfen Temperature Control Adjustment - Cabinet Sequence of Operation Manual belgesinde cihazın spesifik sıcaklık kontrol bilgilerine başvurun.





## Bakım ve Servis

## Bakım ve Servis




## ⚠ TEHLİKE!

|  |  |
|--|--|
|  | <p><b>Elektrik çarpması veya yangın tehlikesi!</b></p> <ul style="list-style-type: none"> <li>Bir elektronik kontrolün kapatılması veya sıcaklık kontrollerinin 0'a (kapalı) ayarlanması <b>tüm bileşenlerin gücünü KESMEZ</b>. Montaj veya servis öncesinde cihazın fişini çekin veya güç bağlantısını kesin.</li> <li>Cihazı basınçlı yıkayıcı veya hortumla <b>TEMİZLEMİYİN</b>.</li> </ul> |
|  | <p><b>Yanıcı soğutucu/izolasyon kullanılmıştır!</b></p> <p>Yanlış parça veya yanlış servis sonucu muhtemel alevlenme riskini asgariye indirmek ve kullanıcının sağlık ve güvenliğini sağlamak için cihazınızın servis işlemlerini lisanslı bir servise yaptırın.</p>   |

## ⚠ UYARI!

|  |   |
|--|---|
|    | <ul style="list-style-type: none"> <li>Cihazın montaj ve servis işlemleri <b>yalnızca kalifiye teknisyenler</b> tarafından yapılmalıdır. Bulduğunuz bölgede montaj, servis veya bakım için bir buzdolabı servis teknisyeni bulma konusunda yardım için lütfen <a href="http://truemfg.com/support/service-locator">truemfg.com/support/service-locator</a> adresindeki Servis Şirketi Bulma Aracımızı kullanın.</li> <li>Bakım veya servis işlemleri sırasında, onaylanmış uygulamalara göre <b>tüm kamu hizmetlerini (gaz, elektrik, su) kapatın ve kilitleyin</b>.</li> </ul> |
| <br><br> | <p>Kişisel Koruyucu Donanım (KKD) Tehlike Değerlendirmesi yapmak ve bakım ve temizlik prosedürleri esnasında yeterli koruma sağlandığından emin olmak <b>cihaz sahibinin sorumluluğundadır</b>.</p> <p>Montaj ve servis işlemleri sırasında <b>uygun aletler</b>, güvenlik ekipmanları ve KKD kullanın.</p>   |

## ⚠ UYARI!

|   |   |
|---|---|
|    | <p><b>Keskin Kenarlar!</b></p> <ul style="list-style-type: none"> <li>Kesikleri önlemek için cihazı taşıırken, monte ederken, temizlerken, servis ve bakım işlemlerini yaparken dikkatli olun. Cihazın altına uzanırken veya metal bileşenleri tutarken dikkatli olun.</li> <li>Cihaz kapılarıyla etraftaki kabinler arasındaki boşluk gibi sıkışma noktası bölgelerinden uzak durun. Yakında çocuklar varken kapıları dikkatli kapatmaya özen gösterin.</li> </ul> |
|    | <p><b>Ezilme veya kesik tehlikesi!</b> Cihaz ambalajından çıkartılırken, monte edilirken, taşınırken veya servis işlemleri yapılırken uzak durun.</p>   |
|  | <p><b>Kaygan Yüzeyler!</b> Uygun olmayan tahliye işlemlerinden kaynaklanan nem, cihazın yakınında kaygan yüzeylere yol açabilir. Müşterilerinizi kaygan yüzey konusunda derhâl uyarmak ve yüzeyi kurulamak sizin sorumluluğunuzdadır. Tüm ıslak zemin alanları, ıslak zemin tabelasıyla işaretlenmelidir.</p>   |

## Bakım ve Servis (devamı)

### NOT!



- Cihaz bakımının montaj kılavuzunda açıklandığı şekilde yapılması **cihaz sahibinin sorumluluğundadır**. Rutin bakım prosedürleri TRUE'nun garanti kapsamında değildir.
- Daha fazla bakım talimatı için lütfen şu adresten medya merkezini ziyaret edin: [truemfg.com](http://truemfg.com).
- Herhangi bir cihaz ayarlaması, cihazın dengelendiği ve uygun şekilde desteklendiği doğrulandıktan **SONRA** yapılmalıdır.

### Bileşen Değişimi

### KULLANICI EYLEMİ!



- Bileşenleri, Şekil 1'de gösterilenler gibi orijinal ekipman üreticisi (OEM) bileşenleriyle **değiştirin**. Orijinal ekipman üreticisinin parçaları, yanlış parça sonucu muhtemel alevlenme riskini asgariye indirir. Üretici bileşenleri dışında bileşenlerin kullanılması TRUE'nun garantisini geçersiz kılabilir.
- Yanlış parça veya yanlış servis sonucu muhtemel alevlenme riskini asgariye indirmek ve kullanıcının sağlık ve güvenliğini sağlamak için cihazınızın servis işlemlerini **lisanslı bir servise yaptırın**.



Şekil 1. Orijinal parça örneği.

**Bakım ve Servis (devamı)****Önerilen Bakım**

Aşağıdaki önerilen bakım görevleri ve sıklıklarına başvurun. Kurulumunuza bağlı olarak bazı görevlerin daha sık gerçekleştirilmesi gerekebilir.

| Bakım Görevleri   | Aylık | Üç Aylık | Yıllık |
|---|-------|----------|--------|
| Cihazın ürün sıcaklığını koruduğunu doğrulayın.   | X     | X        | X      |
| Güç kablosunda hasar olup olmadığını kontrol edin ve hasarlıysa derhâl değiştirin.  | X     | X        | X      |
| Güç kablosunun duvar prizine tam olarak takıldığını doğrulayın  |       |          | X      |
| Cihazın ve bileşenlerinin (ör. tekerlekler, kapılar ve menteşeler) genel durumunu kontrol edin.                               | X     | X        | X      |
| Tüm hareketli parçaların (ör. fan motorları, kapılar ve kapı kabloları) çalıştığını doğrulayın.                               |       |          | X      |
| Tüm contaların fiziksel durumunu kontrol edin ve contaların doğru şekilde sızdırmazlık sağladığını teyit edin.                |       | X        | X      |
| Tüm lambaları, lamba duyu bağlantılarını, LED modüllerini ve LED modülü bağlantılarını kontrol edin.                          | X     | X        | X      |
| Tüm kondenser bobinlerini (ön ve arka kısımlarını) toz ve kalıntı bakımından kontrol edin; mevcutsa kalıntıları temizleyin.   | X     | X        | X      |
| Tüm kondenser bobinleri ve evaporatör bobinlerinin fiziksel durumunu kontrol edin ve gerekirse bobin kanatçıklarını düzeltin. |       | X        | X      |
| Tüm evaporatör bobinlerini toz ve kalıntı bakımından kontrol edin; mevcutsa kalıntıları temizleyin.                           |       | X        | X      |
| Tahliye hattında kalıntı olmadığını doğrulayın.   |       | X        | X      |



**Bakım ve Servis (devamı)****Model:** \_\_\_\_\_**Seri Numarası:** \_\_\_\_\_

| Ocak | Şubat | Mart | Nisan | Mayıs | Haziran | Temmuz | Ağustos | Eylül | Ekim | Kasım | Aralık |
|------|-------|------|-------|-------|---------|--------|---------|-------|------|-------|--------|
|      |       |      |       |       |         |        |         |       |      |       |        |
|      |       |      |       |       |         |        |         |       |      |       |        |
|      |       |      |       |       |         |        |         |       |      |       |        |
|      |       |      |       |       |         |        |         |       |      |       |        |
|      |       |      |       |       |         |        |         |       |      |       |        |
|      |       |      |       |       |         |        |         |       |      |       |        |
|      |       |      |       |       |         |        |         |       |      |       |        |
|      |       |      |       |       |         |        |         |       |      |       |        |
|      |       |      |       |       |         |        |         |       |      |       |        |
|      |       |      |       |       |         |        |         |       |      |       |        |
|      |       |      |       |       |         |        |         |       |      |       |        |

## Bakım ve Servis (devamı)

### Kondenser Bobini Temizliği

#### ⚠ TEHLİKE!



##### Elektrik çarpması veya yanık tehlikesi!

- Montaj veya servis öncesinde cihazın fişini çekin veya güç bağlantısını kesin.
- Cihazı basınçlı yıkayıcı veya hortumla **TEMİZLEMİYİN**.

#### ⚠ UYARI!



Kişisel Koruyucu Donanım (KKD) Tehlike Değerlendirmesi yapmak ve bakım ve temizlik prosedürleri esnasında yeterli koruma sağlandığından emin olmak **cihaz sahibinin sorumluluğundadır**.



Montaj ve servis işlemleri sırasında **uygun aletler**, güvenlik ekipmanları ve KKD kullanın.



**Keskin kenarlar!** Bobin kanatçıkları keskindir ve metal bileşenlerin keskin kenarları olabilir. Kesikleri önlemek için cihazı taşıırken, monte ederken, temizlerken, servis ve bakım işlemlerini yaparken dikkatli olun.



**Göz yaralanması riski!** Havada asılı toz ve kalıntılar göz yaralanmasına neden olabilir. Koruyucu gözlük önerilir.

#### ❗ KULLANICI EYLEMİ!



Kondenser bobininin önüne herhangi bir filtre malzemesi **YERLEŞTİRMEYİN**.

#### ❗ NOT!



Kondenser bobininin temizlenmesi garanti kapsamında değildir!

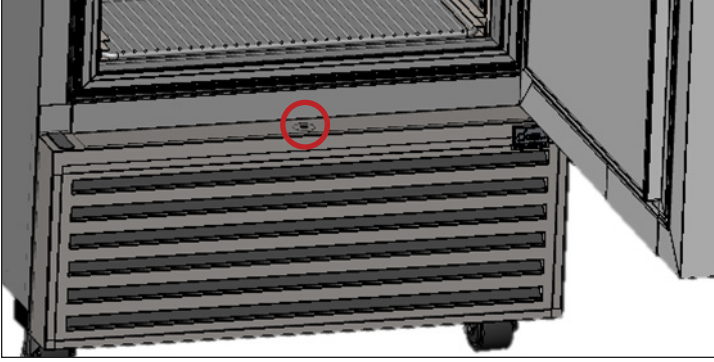
#### Gerekli Aletler

Gerekli aletler arasında (tüm aletleri kapsamıyor olabilir) aşağıdakiler vardır:

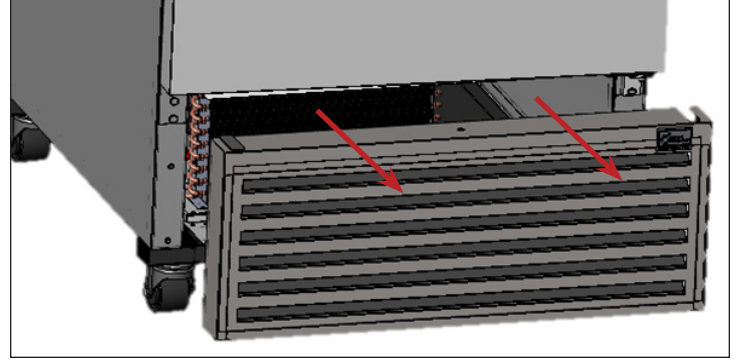
- Yıldız tornavida veya uçlu tornavida
- 1/4" somun anahtarı
- 3/8" somun anahtarı
- Sert kıl fırça
- Basınçlı hava tankı
- Elektrikli süpürge
- El feneri
- Koruyucu gözlük
- Eldiven

#### Prosedür

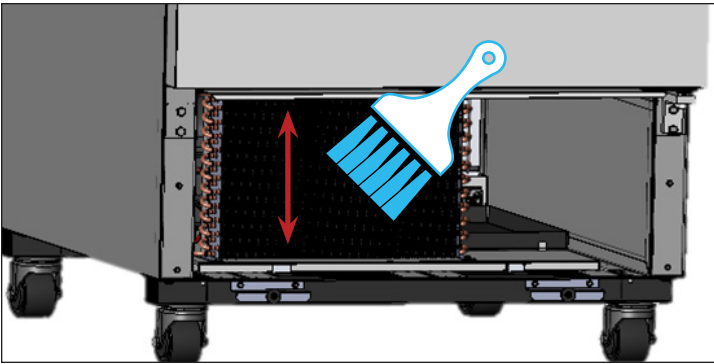
1. Cihazın gücünü kesin.
2. Ön panjur kafesi cihazdan sökün. Bkz. Şekil 1-2.
3. Sert bir kıl fırçayla ön kondenser bobin kanatçıklarında biriken kiri dikkatlice temizleyin. Bkz. Şekil 3.
4. Bobinin yüzeyinden kiri temizledikten sonra bobinin arasından arkayı ve kondenser fanı bıçağının döndüğünü görebildiğinizi bir el feneriyle kontrol edin. Bkz. Şekil 4.  
Eğer kolaylıkla görebiliyorsanız panjur kafesi tekrar monte edin, cihazı güç kaynağına bağlayın ve çalıştığını doğrulayın. Eğer kiri hâlâ görüşünüzü engelliyorsa 5. adıma geçin.
5. Kondenser taban civatalarını sökün. Bkz. Şekil 5.
6. Kondenser askı aparatını sökün (eğer varsa).
7. Dikkatlice kondenser cihazını kaydırarak sökün (tüp bağlantılar esnekler). Bkz. Şekil 6. Bobin temizlenene kadar nazıkçe basınçlı hava veya CO<sub>2</sub> püskürtün.
8. Kondenser cihazının koyulduğu yerin çevresi ve arkasındaki kiri elektrik süpürgesiyle dikkatlice temizleyin.
9. Kondenser askı aparatını tekrar monte edin (eğer varsa). Daha sonra kompresör tertibatını dikkatlice kaydırarak yerine yerleştirin ve civata ile sıkıştırın. Bkz. Şekil 7.
10. Panjur kafesi tekrar monte edin, cihazı güç kaynağına bağlayın ve çalıştığını doğrulayın.

**Bakım ve Servis (devamı)**

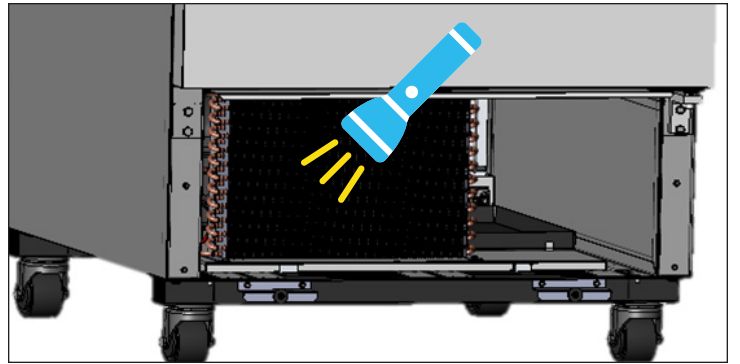
Şekil 1. Kanatlı kapı, panjur kafesi konumu.



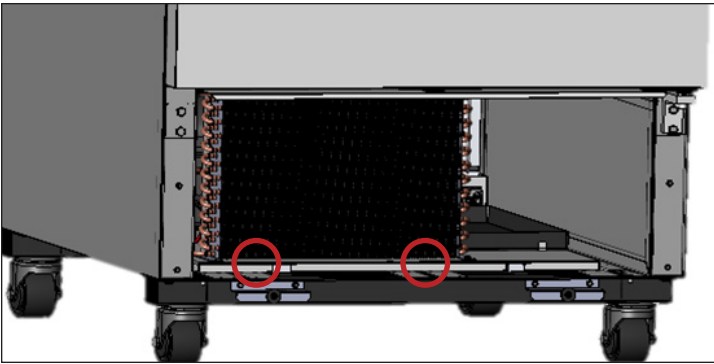
Şekil 2. Dikkatlice kafesi sökün.



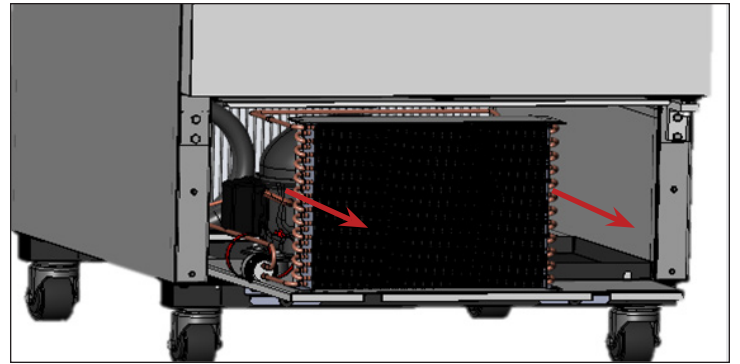
Şekil 3. Fırçayı asla bobin kanatçıklarına dik bir şekilde kullanmayın.



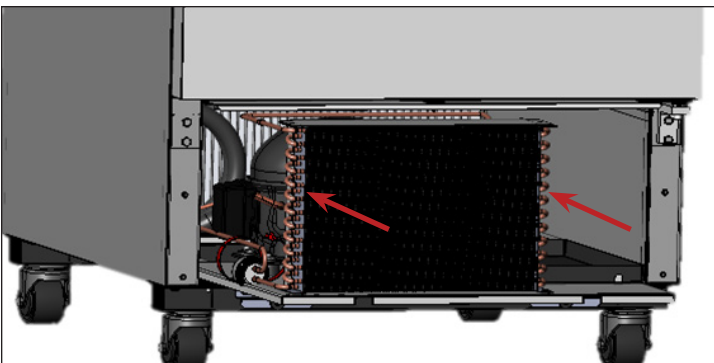
Şekil 4. Tıkamaya sebep olan her şeyin temizlendiğini doğrulayın.



Şekil 5. Kondenserin taban civatalarını sökün.



Şekil 6. Kondenser ünitesini dikkatlice kaydırarak çıkartın.



Şekil 7. Kondenser cihazını dikkatlice kaydırarak yerine yerleştirin ve civataları yerlerine takın.

## Bakım ve Servis (devamı)

### Genel Yüzey Bakımı ve Temizliği

#### ⚠ TEHLİKE!



##### Elektrik çarpması veya yangın riski!

- Cihazı basınçlı yıkayıcı veya hortumla **TEMİZLEMİYİN**.

#### ⚠ UYARI!



**Kaygan Yüzeyler!** Uygun olmayan tahliye işlemlerinden kaynaklanan nem, cihazın yakınında kaygan yüzeylere yol açabilir. Müşterilerinizi kaygan yüzey konusunda derhâl uyarmak ve yüzeyi kurulamak sizin sorumluluğunuzdadır. Tüm ıslak zemin alanları, ıslak zemin tabelasıyla işaretlenmelidir.



Kişisel Koruyucu Donanım (KKD) Tehlike Değerlendirmesi yapmak ve bakım ve temizlik prosedürleri esnasında yeterli koruma sağlandığından emin olmak **cihaz sahibinin sorumluluğundadır**.



Montaj ve servis işlemleri sırasında **uygun aletler**, güvenlik ekipmanları ve KKD kullanın.

#### ⓘ KULLANICI EYLEMİ



**CAM KAPILARDA SİTRUS BAZLI TEMİZLİK MADDELERİ KULLANMAYIN.**

#### Contalar

- Contaları ılık sabunlu suyla temizleyin.
- Contaları kazımak için keskin aletler veya bıçak **KULLANMAYIN**.
- Aşırı güçlü temizlik ürünlerinden kaçınin.

#### Cam

- Camı hafif bir cam temizleme maddesiyle temizleyin. Sitrus bazlı temizlik maddeleri **KULLANMAYIN**.

#### İç Yüzeyler

- Kokuyu azaltmak için iç yüzeyleri hafif bir karbonat ve su çözeltisiyle temizleyin. Sert veya aşındırıcı temizlik maddeleri **KULLANMAYIN**.
- Plastik veya toz boya kaplı parçaları ılık sabunlu suyla temizleyin. Paslanmaz çelik temizleme maddeleri veya benzer çözücüler **KULLANMAYIN**.

#### Dış Yüzeyler

- Plastik veya toz boya kaplı parçaları ılık sabunlu suyla temizleyin. Paslanmaz çelik temizleme maddeleri veya benzer çözücüler **KULLANMAYIN**.
- Paslanmaz çelik yüzeyleri temizlemek için çelik yünü veya aşındırıcı ürünler **KULLANMAYIN**. Deterjan veya yağ çözücülerini klorür veya fosfatlarla birlikte **KULLANMAYIN**. Daha fazla bilgi için modele özgü kılavuza bakın.

## Bakım ve Servis (devamı)

### Paslanmaz Çelik Bakımı ve Temizliği

#### ! KULLANICI EYLEMİ



**PASLANMAZ ÇELİK YÜZEYLERİ TEMİZLEMELİK İÇİN ÇELİK YÜNÜ, AŞINDIRICI ÜRÜNLER VEYA KLOR BAZLI ÜRÜNLER KULLANMAYIN.**

#### Paslanmaz Çeliğe Zarar Verenler

Paslanmaz çeliğinin pasif katmanını çözerek pas tutmasına sebep olabilecek üç temel şey vardır.

- Tel fırçalar, kazıyıcılar, çelik ovma süngeri ve paslanmaz çeliğin yüzeyini aşındırabilecek diğer şeyler.
- Paslanmaz çeliğinin üzerinde kalan tortular leke bırakabilir. Yaşadığınız bölgeye göre suyunuz çok kireçli veya az kireçli olabilir. Çok kireçli sular leke bırakabilir. Isınan çok kireçli su uzun süre bırakılırsa tortu bırakabilir. Bu tortular pasif katmanın çözülmesine sebep olarak paslanmaz çeliğinin paslanmasına sebep olabilir. Gıda hazırlığı veya bakımdan kalan tüm tortular en kısa zamanda temizlenmelidir.
- Sofra tuzu, gıda ve suyun yanı sıra ev ve endüstriyel temizleyicilerdeki klorür. Bunlar paslanmaz çelikte kullanılacak en kötü klorürlerdir.

#### Paslanmaz Çelik Temizliği ve Onarımı

Paslanmaz çelik temizlik maddeleri fosfat, klor, klorür ve amonyak içermemelidir.

True'nun, [store.trueresidential.com/products/stainless-steel-clean-polish-kit](https://store.trueresidential.com/products/stainless-steel-clean-polish-kit) adresindeki mağazası True Store'da çevre dostu temizlik maddeleri ve cilalar sunulmaktadır.

#### Özel Boyalı Cihaz ve Donanım

Boyalı kapılar ve diğer yüzeylerde, yumuşak bir mikrofiber bezle hafif bir sabun ve su çözeltisi kullanın.

## Bakım ve Servis (devamı)

### Paslanmaz Çeliğin Paslanmasını Önlemek İçin 8 İpucu

#### Ekipmanınızı Temiz Tutun

Düzenli temizlikle sert lekelerin birikmesini önleyin. Önerilen güçteki temizlik malzemelerini kullanın (alkalin klorlu veya klorürsüz).

#### Doğru Temizlik Aletlerini Kullanın

Paslanmaz çelik ürünlerinizi temizlerken aşındırıcı olmayan ürünler kullanın. Paslanmaz çeliğin pasif katmanı yumuşak bez veya plastik ovalama süngerlerinden hasar görmez.

#### Polisaj Çizgileri Boyunca Temizleyin

Polisaj çizgileri ("doku") bazı paslanmaz çeliklerde görünürdür. Eğer görünürse her zaman bu polisaj çizgilerine paralel ovalayın. Dokuyu göremediğiniz durumlarda plastik ovalama süngeri veya yumuşak bez kullanın.

#### Alkalin, Alkalin Klorlu veya Klorürsüz Temizlik Malzemeleri Kullanın

Birçok geleneksel temizlik malzemesinde bol miktarda klorür bulunur. Sektör giderek daha fazla klorürsüz temizlik malzemesi seçeneği sunmaktadır. Eğer temizlik malzemelerinde klorür olup olmadığından emin değilseniz temizlik malzemesi tedarikçinizle iletişime geçin. Eğer size mevcut temizlik malzemenizde klorür bulunduğunu söylerlerse bir alternatifleri olup olmadığını sorun. Kuaterner tuz barındıran temizlik malzemelerinden sakının çünkü paslanmaz çeliğe zarar vererek karıncalanma ve paslanmaya sebep olurlar.

#### Durulayın

Klorürlü temizlik malzemeleri kullandığınızda derhâl durulmalı ve silerek kurulamalıdır. Kalan temizleyicileri ve suyu olabildiğince erken silerek kurulamanız daha iyidir. Paslanmaz çeliğin havayla kurummasına izin verin. Oksijen paslanmaz çelik üzerindeki pasiflik filminin korunmasına yardımcı olur.

#### Paslanmaz Çelikte Asla Hidroklorik Asit (Tuz Ruhü) Kullanmayın

Hidroklorik asit seyreltildiğinde bile paslanmaz çelikte korozyon, karıncalanma ve stres korozyonu çatlamaına sebep olur.

#### Su Arıtımı

Tortuları azaltmak için mümkün olduğunda suyu kireçten arındırın. Bazı filtrelerin kullanılması aşındırıcı ve tadı bozan elementleri arındırabilir. Uygun bir şekilde bakımı yapılan kireç arındırıcı sizin avantajınıza da olabilir. Eğer uygun su arıtma ekipmanının hangisi olduğundan emin değilseniz bir su arıtma uzmanıyla iletişime geçin.

#### Paslanmaz Çeliği Düzenli Olarak Onarın ve Pasifleştirin

Paslanmaz çelik, yüzeyindeki koruyucu krom oksitler sayesinde paslanmaz. Eğer bu oksitler ovularak veya zararlı kimyasal tepkimelerle sökülürse çelikteki demir, dış etkilere maruz kalır ve oksitlenmeye veya paslanmaya başlayabilir. Pasifleştirme, paslanmaz çeliğin yüzeyinden ayrılan demir ve diğer kontaminantları temizleyen ve koruyucu krom oksitlerin yeniden oluşmasını sağlayan kimyasal bir işlemdir.





[truemfg.com](http://truemfg.com)