



**⚠️ WARNUNG!**



**Lesen und verstehen Sie dieses Dokument unbedingt,** bevor Sie dieses Gerät installieren, betreiben, warten oder instandhalten. Nichtbeachtung kann zu Geräteausfall, Sachschäden, schweren Verletzungen oder Tod führen. Geräteausfall, Verletzungen oder Sachschäden aufgrund unsachgemäßer Installation werden nicht von der Garantie abgedeckt.

**📌 VOM BENUTZER ZU TUN!**

**TRUE verfolgt den Verlauf Ihres Geräts** anhand seiner Seriennummer. Tragen Sie zur einfachen Bezugnahme unten den vollständigen Modellnamen und die Seriennummer Ihres Geräts ein. Diese Informationen befinden sich auf Ihrem Typenschild. Die Position des Typenschildes variiert je nach Gerät.

**Modellname:**

**Seriennummer:**

**True Manufacturing Co., Inc.**

2001 East Terra Lane • O'Fallon, Missouri 63366-4434  
(636) 240-2400 • FAX: (636)-272-2408

Internationales FAX: (636)-272-7546 • (800)-325-6152

Ersatzteilabteilung: (800)-424-TRUE (424-8783)

Ersatzteilabteilung FAX: (636)-272-9471



INSTALLATIONSHANDBUCH

TRUE ICE-TCIM

Übersetzung der Original-Anleitung

**Kontakt**

Telefon für Garantiefälle: +1 855-299-3510

E-Mail für Garantiefälle: CommercialIceWarrantyInquiries@truemfg.com

Telefon für technische Angelegenheiten: +1 888-783-1429

T-Mail für technische Angelegenheiten: CommercialIce@truemfg.com



854728-C

# VIELEN DANK

## FÜR IHREN KAUF

### Herzlichen Glückwunsch!

Der Hauptzweck dieses Dokuments besteht darin, Sie bei der Installation, Wartung und Instandhaltung Ihres TRUE-Geräts zu unterstützen. Dieses Dokument enthält wichtige Informationen zu Sicherheit, Betrieb, Wartung und Instandhaltung. Werfen Sie dieses Dokument NICHT weg. TRUE ist nur der Gerätehersteller. Wenn Sie Hilfe bei der Suche nach einem Kühlgeräte-Service-Techniker in Ihrem Gebiet für Installation, Reparatur oder Wartung benötigen, besuchen Sie bitte unsere Händlersuche unter [www.truemfg.com/support/service-locator](http://www.truemfg.com/support/service-locator).

### ! HINWEIS!



Die Abbildungen stimmen möglicherweise nicht genau mit Ihrem Gerät überein.

### Inhaltsverzeichnis

#### Checkliste für Installation & Einrichtung

Checkliste für Installation & Einrichtung.....3

#### Vorwort

Signal- und Symboldefinitionen .....4

#### Wichtige Sicherheitshinweise

Grundlegende Sicherheits- und Betriebswarnungen .....6

Warnung vor Verletzungen.....7

Warnhinweise zur Entsorgung von Eisbereitern .....8

Warnhinweise zu Kohlenwasserstoff-Kältemitteln.....9

Warnhinweise zur elektrischen Sicherheit .....10

#### Infos über Ihren Eisbereiter und Installationsanforderungen

Modell-Nomenklatur.....13

Technische Daten des Eisbereiters.....14

Position der Aufkleber .....15

Eiswürfelgröße .....16

Grundlegende Definitionen des Bildschirms und der

Symbole.....17

Draufsichten .....18

Anforderungen an den Standort des Eisbereiters.....23

Anforderungen für den Rohrleitungsanschluss.....24

Einrichtung des Wasserfilters.....27

Elektrische Anforderungen .....28

#### Installation und Einrichtung

Auspacken .....32

Entfernen der Verkleidungen.....33

Prüfung des Innenraums.....33

Eisvorratsbehälter oder Spender .....34

Nivellierung.....35

Installation von Antenne und Modem.....36

Spenderhalterung.....38

Einrichtung des Eisfüllstandsensors .....38

Anfängliche Desinfektion.....40

Checkliste für Installation & Einrichtung.....41

#### Betrieb des Eisbereiters

Modi und Bedienung des Steuerungsdisplays .....42

Grundlegende Definitionen des Bildschirms und der

Symbole .....44

Erinnerungen zurücksetzen.....50

Erinnerungseinstellungen anpassen.....50

Inbetriebnahme .....52

Eisdicke einstellen .....52

Betriebssequenz.....54

Betrieb planen.....55

Wasserqualität anpassen .....57

Reinigungsnavigation.....58

#### Wartung und Instandhaltung

Umgang mit dem Kältemittel.....61

Inbetriebnahme nach Service und Einlagerung im

Winter .....63

Reinigung des Eisfüllstandsensors .....64

System für die Reinigung von Luft und Oberflächen

vor Ort (CIP) TRUEZONE™.....64

Empfohlene Reinigungshäufigkeit.....67

Außenreinigung.....68

Entkalkungs- & Desinfektionsverfahren (halbjährlich).....68

Reinigungs- & Desinfektionsverfahren im Rahmen

der präventiven Wartung.....74

Fehlerbehebung .....77

## Checkliste für Installation & Einrichtung

- Befindet sich der Eisbereiter an einem Ort, an dem die Umgebungstemperatur das ganze Jahr über zwischen 1,7 °C und 43,3 °C und die Wassertemperatur zwischen 1,7 °C und 43,3 °C beträgt?
- Haben Sie die Modemkabel und Antenne angeschlossen, siehe S. 36?
- Haben Sie den TOF-Sensor aktiviert und den Eisvorratsbehälter eingestellt, siehe S. 38?
- Steht der Eisbereiter gerade?
- Befindet sich rund um den Eisbereiter ausreichend Abstand für die Luftzirkulation und Servicearbeiten? Siehe „Anforderungen an den Standort des Eisbereiters“ (S. 23).
- Sind Luftfilter und Blindabdeckung, falls vorhanden, an der richtigen Seite installiert, um die Abstandsanforderungen zu erfüllen?
- Wurden alle Versandmaterialien außen und innen am Eisbereiter entfernt?
- Ist der Eisbereiter an einen eigenen Stromkreis angeschlossen?
- Wurden alle Strom- und Wasseranschlüsse vorgenommen?
- Erfüllen die Strom- und Wasseranschlüsse die geltenden Gesetze, Vorschriften und Bestimmungen?
- Wurde die Spannung der Stromversorgung gemäß der Nennleistung auf dem Typenschild geprüft oder getestet?
- Wurde eine geeignete Erdung am Eisbereiter installiert?
- Sind Wasserversorgungs- und Ablaufleitungen wie angegeben dimensioniert (S. 25)?
- Sind Absperrventile und Ablaufventile installiert?
- Beträgt der Druck der Wasserversorgung zwischen 138 und 689 kPa?
- Sitzt der Kompressor fest an allen Befestigungspads?
- Wurden die Kältemittelleitungen geprüft, um sicherzustellen, dass sie nicht an anderen Leitungen oder Oberflächen reiben oder diese berühren?
- Wurde geprüft, ob das Lüfterblatt (falls vorhanden) sich frei drehen kann?
- Wurde dem Endbenutzer die Bedienungsanleitung übergeben und er in die Bedienung des Eisbereiters und die Wichtigkeit der empfohlenen regelmäßigen Wartung eingewiesen?
- Hat der Endbenutzer die Kontaktinformationen eines autorisierten Servicetechnikers erhalten?
- Wurde der Eisbereiter und der Behälter/Spender gemäß den Anweisungen des Herstellers desinfiziert?
- Wurde die Ablaufleitung entlüftet?

## Vorwort

Die Warnungen, Richtlinien und Empfehlungen in diesem Dokument sollen Geräteschäden, Verletzungen oder Tod verhindern. Bitte lesen Sie alle Warnhinweise, Anleitungen und Empfehlungen sorgfältig durch, bevor Sie fortfahren, um die fortgesetzte sichere Verwendung und Wartung Ihres TRUE Eisbereiters sicherzustellen.

## Signal- und Symboldefinitionen

Nachfolgend finden Sie Symbole, die Sie möglicherweise in diesem Dokument sehen. Einige Symbole sind möglicherweise nicht vorhanden.



Definitionen von Signalwörtern	
<b>GEFAHR!</b>	Eine unmittelbar gefährliche Situation, die, wenn sie nicht vermieden wird, zu schweren Verletzungen oder zum Tod führt.
<b>WARNUNG!</b>	Eine möglicherweise gefährliche Situation, die, wenn sie nicht vermieden wird, zu schweren Verletzungen oder zum Tod führen kann.
<b>VORSICHT!</b>	Eine möglicherweise gefährliche Situation, die, wenn sie nicht vermieden wird, zu leichten oder mittelschweren Verletzungen führen kann; eine unsichere Praxis.
<b>VOM BENUTZER ZU TUN!</b>	Benutzeraktionswarnung, befolgen Sie alle Empfehlungen, um Geräte- oder Produktschäden zu vermeiden.
<b>HINWEIS!</b>	Wichtige Informationen, die sich nicht auf Gefahren oder das Risiko von Personenschäden beziehen.




Sicherheitssymbole	
	<b>Sicherheitsalarm;</b> macht den Leser auf mögliche Gefahren für körperliche Verletzungen aufmerksam. Befolgen Sie alle Sicherheitshinweise nach diesem Symbol, um mögliche Verletzungen oder Tod zu vermeiden.
	<b>Entflammbares Material,</b> Feuer- oder Explosionsgefahr.
	<b>Stromschlaggefahr.</b>
	Der <b>Erdungsanschluss</b> muss geerdet sein.
	<b>Kippgefahr;</b> Umkipppgefahr.
	<b>Scharfes Element;</b> Schnitt- oder Abtrenngefahr.

Sicherheitssymbole	
	<b>Quetsch- oder Schnittgefahr.</b>
	Gefahr durch <b>rutschige Oberflächen.</b>
	Gefahr durch <b>optische Strahlung;</b> Risiko von Augen- und Hautverletzungen.
	Gefahr durch <b>korrodierende Stoffe.</b>
	Gefahr durch <b>giftiges Material.</b>
	Gefahr durch <b>bewegliche Teile.</b>



# Vorwort

Zusätzliche Symbole	
	<b>Warnsymbol für obligatorische Maßnahmen;</b> macht den Leser auf erforderliche oder empfohlene Aktionen aufmerksam. Befolgen Sie alle Hinweise und Empfehlungen nach diesem Symbol, um Geräte- oder Produktschäden zu vermeiden.
<b>HINWEIS &gt;</b>	<b>Wichtige Informationen,</b> die sich nicht auf Gefahren oder das Risiko von Personenschäden beziehen.
	<b>Lesen und verstehen</b> Sie das Installationshandbuch, bevor Sie es installieren, in Betrieb nehmen oder warten.

Zusätzliche Symbole	
	<b>Augenschutz</b> tragen.
	<b>Schutzhandschuhe</b> tragen.
	<b>NICHT</b> mit anderem Hausmüll entsorgen.

## Wichtige Sicherheitshinweise

# Wichtige Sicherheitshinweise

## Grundlegende Sicherheits- und Betriebswarnungen

Befolgen Sie grundlegende Sicherheitsvorkehrungen, einschließlich der folgenden, um das Risiko von Verletzungen, Stromschlägen, Feuer oder Tod zu verringern.

### ⚠️ WARNUNG!



- Sie müssen dieses Dokument durchlesen und vollständig verstehen, bevor Sie diesen Eisbereiter installieren, betreiben, Wartungs- oder Servicearbeiten daran durchführen. Wenn Sie dies nicht tun, kann dies zu SCHÄDEN am Gerät ODER dessen Ausfall, Sachschäden, VERLUST DER GARANTIE, schwereren Verletzungen oder Tod führen. Geräteausfall, Personen- oder Sachschäden aufgrund unsachgemäßer Installation fallen nicht unter die Garantie.
- Nur qualifizierte Techniker sollten das Gerät installieren und warten. Wenn Sie Hilfe bei der Suche nach einem Kühlgeräte-Service-Techniker in Ihrem Gebiet für Installation, Reparatur oder Wartung benötigen, besuchen Sie bitte unsere Händlersuche unter [www.truemfg.com/support/service-locator](http://www.truemfg.com/support/service-locator). TRUE ist nur der Gerätehersteller und übernimmt keine Verantwortung für Installation.
  - Schulungen für Installations-, Reparatur-, Wartungs- und Stilllegungsverfahren für Kühlgeräte werden von nationalen Schulungsorganisationen oder Herstellern durchgeführt, die für das Vermitteln relevanter nationaler Kompetenzstandards zugelassen sind, die gesetzlich festgelegt sein können. Die erlangte Kompetenz sollte durch ein Zertifikat dokumentiert werden.
- Wenn der Eisbereiter nicht wie in diesem Dokument beschrieben installiert, betrieben und gewartet wird, beeinträchtigt dies die Sicherheit, die Leistung des Geräts, die Lebensdauer der Komponenten sowie die Garantieabdeckung.
- Alle Versorgungsanschlüsse und Verschraubungen müssen gemäß allen geltenden Gesetzen, Vorschriften und Bestimmungen gewartet werden.
- Dieses Gerät darf nicht durch Personen (einschließlich Kindern) mit eingeschränkten physischen, sensorischen oder mentalen Fähigkeiten oder mangelnder Erfahrung oder Wissen verwendet, gereinigt oder gewartet werden, außer sie werden beaufsichtigt oder unterwiesen.
- Ein falsch oder unsachgemäß verwendetes, vernachlässigtes, beschädigtes oder gegenüber den ursprünglichen Fertigungsspezifikationen geändertes/modifiziertes Gerät darf **NICHT** installiert oder betrieben werden.
- Der Eisbereiter darf **NICHT** modifiziert oder geändert werden. Unsachgemäße Änderungen können zu elektrischem Schlag, Verletzungen, Brand oder Tod führen.
- Verwenden Sie **KEINE** Elektrogeräte in Lebensmittelaufbewahrungsfächern, außer sie sind vom Hersteller empfohlen.
- Der Eigentümer des Geräts ist dafür verantwortlich, eine Gefährdungsbeurteilung der persönlichen Schutzausrüstung (PSA) durchzuführen und einen angemessenen Schutz während der Wartungs- und Reinigungsverfahren sicherzustellen.
- Verwenden Sie während der Installation und Wartung geeignete Werkzeuge, Sicherheitsausrüstung und PSA.
- Verwenden Sie das Gerät nur bestimmungsgemäß, wie in diesem Dokument beschrieben. Andernfalls kann es zu Geräteschäden, Verletzungen oder zum Tod kommen.
- Halten Sie den Bereich um das Gerät herum sauber, um Schäden am Gerät durch Schmutz oder Schädlinge zu vermeiden.
- Alle Abdeckungen und Zugangsklappen müssen angebracht und ordnungsgemäß gesichert sein, wenn Sie den Eisbereiter in Betrieb nehmen.
- Alle Mindestabstände müssen eingehalten werden. Siehe „Anforderungen an den Standort des Eisbereiters“ (S. 23). Verwenden Sie KEINE Elektrogeräte in Lebensmittelaufbewahrungsfächern, außer sie sind vom Hersteller empfohlen.
- Eisbereiter mit mehr als 114 g (4,0 oz) R-290-Kältemittel (Propan) dürfen nicht in öffentlich zugänglichen Fluren oder Eingangshallen aufgestellt werden.
- Eisbereiter mit mehr als 152 g (5,3 oz) R-290-Kältemittel (Propan) müssen in einem Raum aufgestellt werden, der eine Fläche aufweist, die größer als die Grundflächengrenze ist. Siehe Aufkleber in der Nähe des Typenschildes (siehe „Position der Aufkleber“ auf S. 15) oder „Anforderungen an den Standort des Eisbereiters“ (S. 23).

# Wichtige Sicherheitsinformationen (Forts.)

## Grundlegende Sicherheits- und Betriebswarnungen (Forts.)

<b>VOM BENUTZER ZU TUN!</b>	
	<p>Der Eisbereiter muss gemäß allen geltenden Gesetzen, Vorschriften und Bestimmungen installiert werden.</p>

<b>HINWEIS!</b>	
	<p>Der Hersteller übernimmt keine Verantwortung für Verletzungen oder Schäden, die aus unsachgemäßer, falscher oder unangemessener Nutzung resultieren.</p>

## Warnung vor Verletzungen

<b>GEFAHR!</b>	
	<p>Lassen Sie Kinder <b>NICHT</b> mit dem oder im Gerät spielen. Es können Kinder eingeklemmt oder Personen verletzt werden.</p>
 	<p><b>Entflammbares Kältemittel und Hochspannung.</b></p> <ul style="list-style-type: none"> <li>Installationen und Reparaturen müssen von qualifizierten Technikern durchgeführt werden, die die mit unter Druck stehendem Kältemittel und Hochspannung verbundenen Gefahren kennen. Befolgen Sie beim Arbeiten an diesem Gerät alle Lockout- und Tagout-Verfahren.</li> <li>Wenden Sie sich an TRUE Manufacturing, um Kältemittelleitungen und elektrische Kabel zu lokalisieren, bevor Sie Innen- oder Außenwände bohren, schneiden oder durchbohren. Andernfalls kann es zu Schäden, Verletzungen oder zum Tod kommen.</li> </ul>
	<p>Lagern oder verwenden Sie Folgendes <b>NICHT</b> in der Nähe dieses oder eines anderen Geräts:</p> <ul style="list-style-type: none"> <li>Benzin oder andere brennbare Dämpfe und Flüssigkeiten</li> <li>Brennbare oder explosive Stoffe, wie Aerosoldosen mit brennbarem Treibmittel</li> <li>Entflammbare, mit Öl getränkte Tücher oder brennbare Reinigungslösungen zur Reinigung</li> <li>Anderere flüchtige oder brennbare Substanzen</li> <li>Offene Flammequelle</li> </ul>

<b>WARNUNG!</b>	
	<ul style="list-style-type: none"> <li>Nur qualifizierte Techniker dürfen den Eisbereiter installieren und warten. Wenn Sie Hilfe bei der Suche nach einem Kühlgeräte-Service-Techniker in Ihrem Gebiet für Installation, Reparatur oder Wartung benötigen, besuchen Sie bitte unsere Händlersuche unter <a href="http://truemfg.com/support/service-locator">truemfg.com/support/service-locator</a>. TRUE ist nur der Gerätehersteller und übernimmt keine Verantwortung für Installation.</li> <li>Schalten Sie alle Versorgungsleitungen (Gas, Strom, Wasser) gemäß den anerkannten Verfahren während der Wartung oder Instandhaltung ab und sperren Sie sie ab.</li> <li>Verwenden Sie während der Installation und Wartung geeignete Werkzeuge, Sicherheitsausrüstung und persönliche Schutzausrüstung (PSA).</li> <li>Berühren Sie die kalten Flächen im Verdampferfach <b>NICHT</b> mit feuchten oder nassen Händen. Die Haut kann an extrem kalten Flächen kleben bleiben.</li> <li>Erstickenungsgefahr! Stellen Sie sicher, dass nach der Installation alle Komponenten und Befestigungsmittel richtig gesichert sind. Vergewissern Sie sich, dass keine Gegenstände in eine Spendereinheit oder einen Eisvorratsbehälter gefallen sind; entfernen Sie Gegenstände umgehend.</li> </ul>
	<p>Dieses Produkt kann Sie Chemikalien aussetzen, einschließlich Chrom VI-Verbindungen, von denen bekannt ist, dass sie Krebs und Geburtsfehler oder andere reproduktive Schäden verursachen. Weitere Informationen finden Sie unter <a href="http://www.P65warnings.ca.gov">www.P65warnings.ca.gov</a>.</p>
	<p><b>Rutschige Oberflächen!</b></p> <p>Feuchtigkeit aufgrund eines nicht ordnungsgemäßen Ablaufs kann für rutschige Flächen in der Nähe des Eisbereiters sorgen. Es ist Ihre Pflicht, Ihre Kunden sofort vor der rutschigen Oberfläche zu warnen und zu trocknen. Alle Nassbodenbereiche müssen mit einem Nassbodenschild gekennzeichnet sein.</p>

## Wichtige Sicherheitsinformationen (Forts.)

### Warnung vor Verletzungen (Forts.)

<b>WARNUNG! (Forts.)</b>	
	<p><b>Scharfe Kanten!</b></p> <p>Gehen Sie beim Bewegen, Installieren, Reinigen, Warten und Instandhalten des Eisbereiters vorsichtig vor, um Schnittverletzungen zu vermeiden. Gehen Sie beim Greifen unter das Gerät oder bei der Handhabung von Metallkomponenten vorsichtig vor.</p> <ul style="list-style-type: none"> <li>• Halten Sie sich von Quetschstellen fern, wie z. B. dem Raum zwischen Gerätetüren und umgebenden Schränken. Achten Sie darauf, Türen zu schließen wenn Kinder in der Nähe sind.</li> </ul>
	<p><b>Quetsch- oder Schnittgefahr!</b></p> <p>Von beweglichen Komponenten fernhalten. Komponenten können sich ohne Warnung bewegen, wenn die Stromversorgung nicht getrennt ist.</p>
	<p><b>Gefahr durch optische Strahlung! UV-Licht!</b></p> <p>Unsichtbare Laserstrahlung. Blicken Sie nicht direkt in das Licht. Vor der Durchführung von Servicearbeiten am Leuchtmittel dieses stets von der Stromversorgung trennen.</p>
	<p><b>Kippgefahr!</b></p> <p>Das Gerät kann beim Auspacken, Installieren oder Bewegen des Geräts eine Kippgefahr darstellen. Treffen Sie entsprechende Sicherheitsvorkehrungen. Die Verwendung von Kippsicherungen kann die Kippgefahr nur verringern (nicht eliminieren). Erlauben Sie Kindern niemals, auf Schubladen, Türen oder Regale zu klettern oder sich daran zu hängen.</p>
	<p><b>Stromschlag- oder Verbrennungsgefahr!</b></p> <p>Weitere Informationen finden Sie unter „Warnhinweise zur elektrischen Sicherheit“.</p>
	<p><b>Gefahr durch bewegliche Teile!</b></p> <p>Bewegliche Teile können Schnitte verursachen. Bei entfernten Verkleidungen Hände fernhalten.</p>

### Warnhinweise zur Entsorgung von Eisbereitern

<b>GEFAHR!</b>	
  	<p><b>Feuer- oder Explosionsgefahr.</b></p> <ul style="list-style-type: none"> <li>• Brennbare Kältemittel und Dämmung verwendet. Entsorgen Sie es in Übereinstimmung mit allen geltenden Gesetzen, Vorschriften und Verordnungen. Befolgen Sie alle Sicherheitsvorkehrungen im Zusammenhang mit dem Umgang mit brennbaren Kältemitteln und Isolierungen. Siehe „Umgang mit dem Kältemittel“ (S. 61) für weitere Informationen.</li> <li>• Entsorgen Sie Ihr Gerät <b>NICHT</b> mit dem Hausmüll.</li> </ul>

## Wichtige Sicherheitsinformationen (Forts.)

### Warnhinweise zu Kohlenwasserstoff-Kältemitteln

TRUE-Geräte verwenden Kohlenwasserstoff-Kältemittel (R-290/513A/600a). Das Kältemittel des Eisbereiters ist auf dem Typenschild oder Leistungsschild angegeben. Siehe „Position der Aufkleber“ (S. 15).

#### GEFÄHR!



##### Feuer- oder Explosionsgefahr. Verwendung von brennbarem Kältemittel.

- Modelle können bis zu 300 Gramm R290 Kältemittel (Propan) enthalten. R290 (Propan) ist in Konzentrationen von etwa 2,1 bis 9,5 Vol-% in der Luft entflammbar (UEG Untere Explosionsgrenze und OEG Obere Explosionsgrenze). Damit eine Verbrennung erfolgt, ist eine Zündquelle mit über 470 °C nötig.
- Alle Service- und Wartungsarbeiten müssen von qualifizierten Technikern durchgeführt werden. Dadurch soll das Risiko von Bränden oder Personenschäden aufgrund falscher Teile oder unsachgemäßer Wartung minimiert werden.
- Achten Sie darauf, das Kühlsystem bei Transport, Installation, Wartungs- und Servicearbeiten **NICHT** zu beschädigen.
- Wenn der Eisbereiter beschädigt ist, muss vor dem Fortfahren überprüft werden, ob die Integrität des Systems nicht beeinträchtigt ist.
- Verwenden Sie niemals scharfe Gegenstände oder Werkzeuge, um Eis oder Reif zu entfernen. Verwenden Sie zum Abtauen des Kühlgeräts KEINE mechanischen Vorrichtungen.
- Entsorgen Sie es in Übereinstimmung mit allen geltenden Gesetzen, Vorschriften und Verordnungen. Befolgen Sie alle Sicherheitsvorkehrungen im Zusammenhang mit dem Umgang mit brennbaren Kältemitteln.

#### WARNUNG!



##### Feuer- oder Explosionsgefahr. Verwendung von brennbarem Kältemittel.

- Es dürfen nur vom Hersteller empfohlene Mittel verwendet werden, um den Abtauprozess zu beschleunigen oder eine Reinigung durchzuführen.
- Das Gerät muss in einem Raum ohne ständig betriebene Zündquellen aufbewahrt werden (zum Beispiel: offene Flammen, eine Gasgerät in Betrieb oder eine elektrische Heizung in Betrieb).
- Nicht durchstechen oder verbrennen.
- Kältemittel ist möglicherweise geruchlos.
- Eisbereiter mit mehr als 114 g (4,0 oz) R-290-Kältemittel (Propan) dürfen nicht in öffentlich zugänglichen Fluren oder Eingangshallen aufgestellt werden.
- Eisbereiter mit mehr als 152 g (5,3 oz) R-290-Kältemittel (Propan) müssen in einem Raum aufgestellt werden, der eine Fläche aufweist, die größer als die Grundflächengrenze ist. Siehe Aufkleber in der Nähe des Typenschildes (siehe „Position der Aufkleber“ auf S. 15) oder „Anforderungen an den Standort des Eisbereiters“ (S. 23)

## Wichtige Sicherheitsinformationen (Forts.)

### Warnhinweise zur elektrischen Sicherheit

#### ⚠️ GEFAHR!



#### Hochspannung im Inneren!

Spannung bei offenem Stromkreis und Spannung gegen Masse 600 V.



#### Stromschlag-, Verbrennungs- oder Feuergefahr!

- Es liegt in der Verantwortung des Gerätebesitzers sicherzustellen, dass der elektrische Anschluss allen geltenden Bauvorschriften entspricht. Die Nichteinhaltung dieser Vorschrifts-Anforderungen kann zu Geräteschäden, Feuer, Stromschlägen oder Verbrennungen, schweren Verletzungen oder Tod führen.
- Jegliche Verkabelung vor Ort muss den geltenden Vorschriften der zuständigen Stellen des jeweiligen Landes entsprechen. Der Endbenutzer ist dafür verantwortlich, Trennvorrichtungen bereitzustellen, die die lokalen Vorschriften erfüllen.
- Überprüfen Sie, ob die Versorgungsspannung und die Nennleistung des Stromkreises mit dem Typenschild und den Leistungsschildern übereinstimmen, bevor Sie den Eisbereiter an die Stromversorgung anschließen. Korrigieren Sie sofort eine falsche Versorgungsspannung oder Schaltungsgröße. Siehe „Position der Aufkleber“ (S. 15).
- Überprüfen Sie, ob die Stromversorgung ordnungsgemäß geerdet ist, bevor Sie den Eisbereiter an die Stromversorgung anschließen. Wenn die Stromversorgung nicht geerdet ist, sofort korrigieren. TRUE empfiehlt, einen qualifizierten Elektriker zu beauftragen, Ihren Stromkreis zu überprüfen, um sicherzustellen, dass sie ordnungsgemäß geerdet sind.
- Zur persönlichen Sicherheit muss der Eisbereiter ordnungsgemäß geerdet werden.
- Der Eisbereiter sollte Strom von einem eigenen Stromkreis erhalten. Dies bietet die beste Leistung und verhindert eine Überlastung des Netzteils.
- Ein Betätigen des Kippschalters trennt nicht den Strom von allen Komponenten. Ziehen Sie vor Installation und Wartung den Stecker des Eisbereiters ab oder schalten Sie die Stromversorgung aus.
- Dieses Gerät muss so aufgestellt werden, dass der Stecker zugänglich ist, sofern nicht andere Mittel für die Trennung von der Stromversorgung (z. B. Leistungsschutzschalter oder Trennschalter) vorgesehen sind.
- Prüfen Sie vor dem Betrieb alle Kabelanschlüsse, einschließlich Werksanschlüsse. Die Anschlüsse können sich während des Transports oder der Installation lockern.
- Gerät **NICHT** mit einem Hochdruckreiniger oder einem Wasserschlauch reinigen. Tauchen Sie das Netzkabel **NICHT** in Wasser.
- Verwenden Sie die Stromversorgung nicht, wenn sie beschädigt ist. Das Gerät darf **NICHT** mit einer beschädigten Stromversorgung betrieben werden. Reparieren Sie eine beschädigte Stromversorgung umgehend. Alle Reparaturen müssen von einem qualifizierten Serviceunternehmen durchgeführt werden.

#### ⓘ HINWEIS!



#### TRUE übernimmt keine Garantie für Folgendes:

- Kompressorausfälle aufgrund falscher Eingangsspannung.
- Weitere Einzelheiten finden Sie in der vollständigen Garantieerklärung von TRUE. Eine Kopie des Schaltplans finden Sie durch Nachschlagen anhand der Seriennummer unter [www.truemfg.com/support/serial-number-lookup](http://www.truemfg.com/support/serial-number-lookup).



## Infos über Ihren Eisbereiter und Installationsanforderungen

# Infos über Ihren Eisbereiter und Installationsanforderungen

### ! HINWEIS!



True übernimmt keine Verantwortung für Schäden, die während des Transports entstanden sind. Untersuchen Sie das Gerät immer sorgfältig auf Transportschäden, bevor Sie es erhalten und installieren. Falls Schäden vorhanden sind, vermerken Sie alle Schäden auf dem Lieferschein, reklamieren Sie diese sofort beim Spediteur und wenden Sie sich an True. **Installieren Sie das Gerät nicht und nehmen Sie es nicht in Betrieb.**

Vielen Dank, dass Sie sich für TRUE Manufacturing entschieden haben, um Ihre Kühlanforderungen zu erfüllen. True empfiehlt die Installation des Eisbereiters durch einen qualifizierten Techniker oder Elektriker, um eine korrekte Installation sicherzustellen. Das Geld für eine professionelle Installation ist gut angelegt. Nur qualifizierte Techniker sollten das Gerät installieren und warten.

Wenn Sie Hilfe bei der Suche nach einem Kühlgeräte-Servicetechniker in Ihrem Gebiet für Installation, Reparatur oder Wartung benötigen, besuchen Sie bitte unsere Händlersuche unter:

[www.truemfg.com/support/service-locator/](http://www.truemfg.com/support/service-locator/)

True ist nur der Gerätehersteller und übernimmt keine Verantwortung für Installation.

Ordnungsgemäße Installation, Pflege und Wartung sind für maximale Leistung und fehlerfreien Betrieb Ihres Geräts unerlässlich. Der Besitzer des Geräts ist für die ordnungsgemäße Installation und Wartung des Eisbereiters wie im Dokument beschrieben verantwortlich. Routinemäßige Pflege- und Wartungsverfahren werden nicht von der True-Garantie abgedeckt. Besuchen Sie unsere Website, wo Sie aktuelle Handbücher und Übersetzungen finden:

[www.truemfg.com/support/manuals/](http://www.truemfg.com/support/manuals/)



Infos über Ihren Eisbereiter & Installationsanforderungen (Forts.)

Modell-Nomenklatur

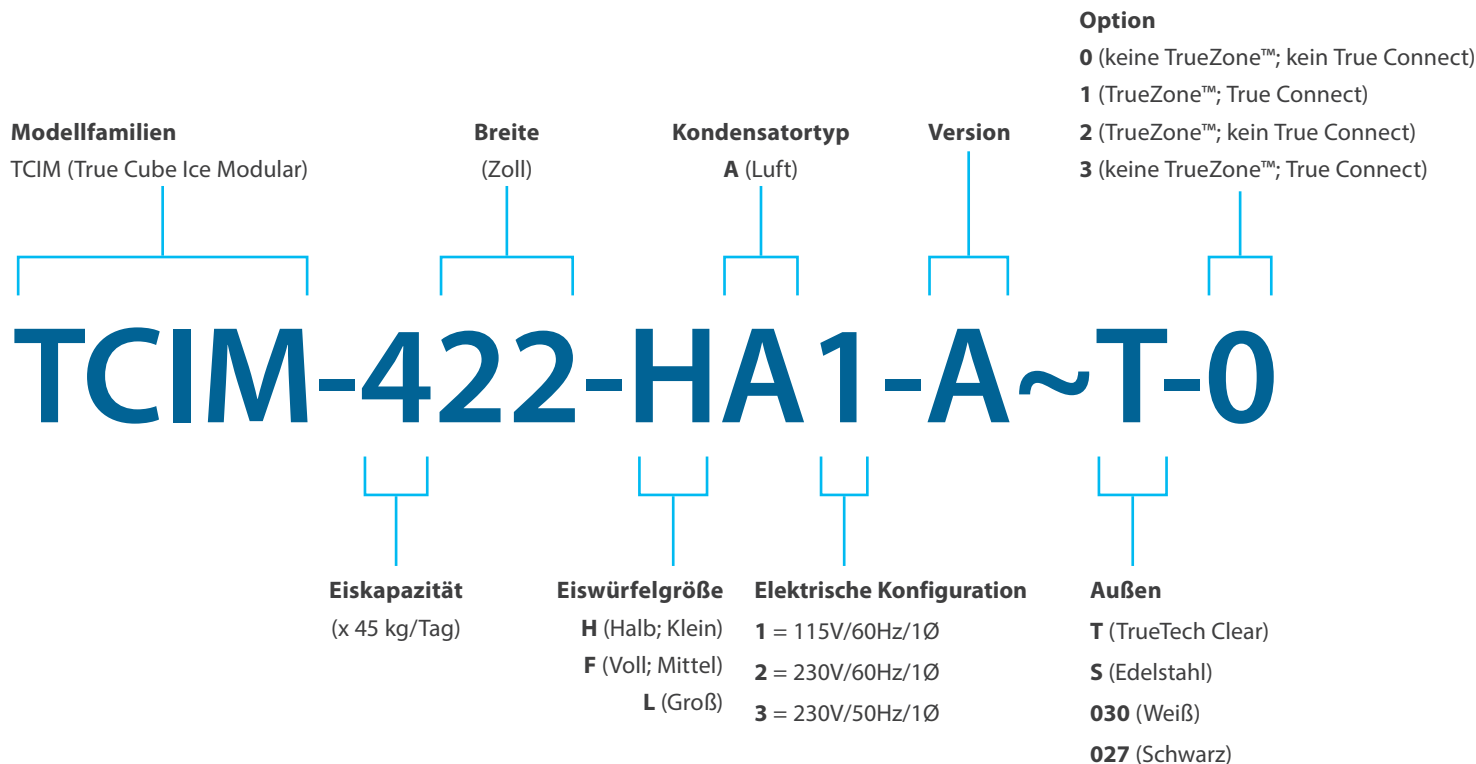


Abb. 1. Nomenklatur-Diagramm des TCIM-Modells.

## Infos über Ihren Eisbereiter & Installationsanforderungen (Forts.)

### Technische Daten des Eisbereiters

#### Spezifikationen des luftgekühlten Eisbereiters\*

Modell	24-Stunden-Produktion		Min./Max. Chargengewichte	Trinkwasserverbrauch (32 °C Luft/21 °C Wasser)	Stromverbrauch (32 °C Luft/21 °C Wasser)	Spitzenwert der Wärmeabgabe
	21 °C Luft/10 °C Wasser	90 °F Air/70 °F Water				
TCIM-422	450 lb (204 kg)	395 lb (179 kg)	3,7-4,6 lb (1,7-2,1 kg)	14,0 gal/100 lb	4,47 kwh/100 lb	5700 BTU/h (1,67 kW)
TCIM-430	450 lb (204 kg)	385 lb (175 kg)	3,7-4,6 lb (1,7-2,1 kg)	14,0 gal/100 lb	4,27 kwh/100 lb	5800 BTU/hr (1,70 kW)
TCIM-522	550 lb (249 kg)	485 lb (220 kg)	4,7-5,6 lb (2,1-2,5 kg)	14,0 gal/100 lb	4,19 kwh/100 lb	7600 BTU/hr (2,23 kW)
TCIM-530	590 lb (268 kg)	489 lb (222 kg)	4,7-5,6 lb (2,1-2,5 kg)	14,0 gal/100 lb	3,92 kwh/100 lb	7400 BTU/hr (2,17 kW)
TCIM-622	630 lb (286 kg)	544 lb (247 kg)	4,7-5,6 lb (2,1-2,5 kg)	14,0 gal/100 lb	4,15 kwh/100 lb	8500 BTU/hr (2,49 kW)
TCIM-630	630 lb (286 kg)	556 lb (252 kg)	4,7-5,6 lb (2,1-2,5 kg)	14,0 gal/100 lb	3,95 kwh/100 lb	8500 BTU/hr (2,49 kW)
TCIM-822	830 lb (376 kg)	715 lb (324 kg)	5,5-6,3 lb (2,5-2,9 kg)	14,0 gal/100 lb	4,65 kwh/100 lb	10200 BTU/h (2,99 kW)
TCIM-830	830 lb (376 kg)	715 lb (324 kg)	5,5-6,3 lb (2,5-2,9 kg)	14,0 gal/100 lb	4,5 kwh/100 lb	10200 BTU/h (2,99 kW)

\*Technische Daten basieren auf Modellen für halbe (kleine) Würfe.

## Infos über Ihren Eisbereiter & Installationsanforderungen (Forts.)

### Technische Daten des Eisbereiters (Forts.)

- Der Eisbereiter ist nicht für die Verwendung im Freien geeignet.
- Überprüfen Sie, ob die Eingangsspannung ( $\pm 5\%$ ) und die Amperewerte mit den Betriebsnennleistungen auf dem Typenschild und den Leistungsschildern des Geräts übereinstimmen, bevor Sie den Eisbereiter an die Stromversorgung anschließen. Unzulässige Eingangsspannung oder Stromstärke sofort korrigieren. Siehe „Position der Aufkleber“ (S. 15) und „Kabelspezifikationen“ (S. 30).
- Überprüfen Sie, ob die Stromversorgung ordnungsgemäß geerdet ist, bevor Sie den Eisbereiter an die Stromversorgung anschließen. Wenn die Stromversorgung nicht geerdet ist, sofort korrigieren.
- Stellen Sie sicher, dass am Installationsort ein ausreichender Abstand und eine ausreichende Luftströmung für den Eisbereiter vorhanden sind. Siehe „Anforderungen an den Standort des Eisbereiters“ (S. 23).
- Stellen Sie bei Eisbereitern mit mindestens 152 g (5,3 oz) Propan (R290) sicher, dass die Aufstellungsfläche größer als die Mindestraumfläche ist. Siehe „Anforderungen an den Standort des Eisbereiters“ (S. 23).
- Lesen und befolgen Sie alle Warnungen und Wartungsanweisungen. Andernfalls kann es zu Schäden und zum Erlöschen der Garantie für Ihr Gerät kommen.
- Stellen Sie das Gerät nicht in die Nähe einer Wärmequelle, in das direkte Sonnenlicht, in Bereichen mit hohen Umgebungstemperaturen oder ohne vorschriftsgemäßem Abstand für die Belüftung. Die Aufstellung des Geräts an solchen Orten führt zu reduzierter Leistung, hohem Systemdruck und kann zu einem Ausfall des Geräts führen.
- Dieser Eisbereiter saugt vorne/seitlich Luft an und bläst hinten Luft aus. Siehe Abb. 1. Der Eisbereiter kehrt außerdem den Lüftermotor regelmäßig um, um Schmutz von der Kondensatorschlange zu entfernen.

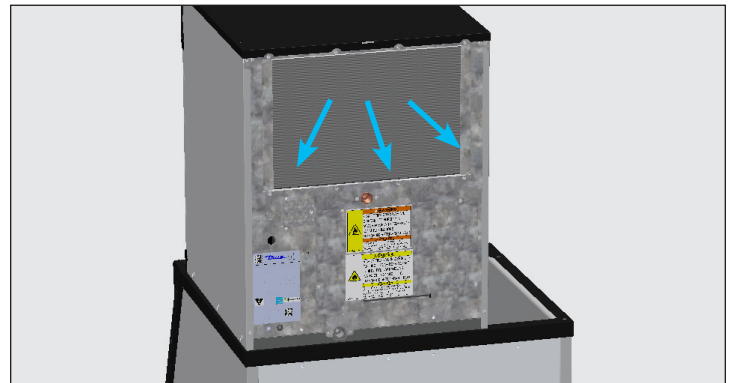
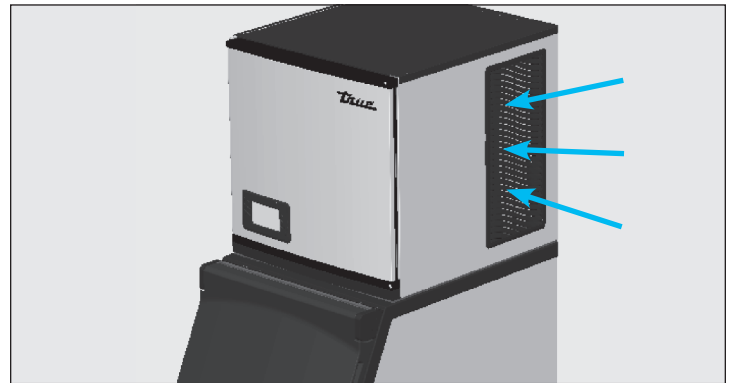
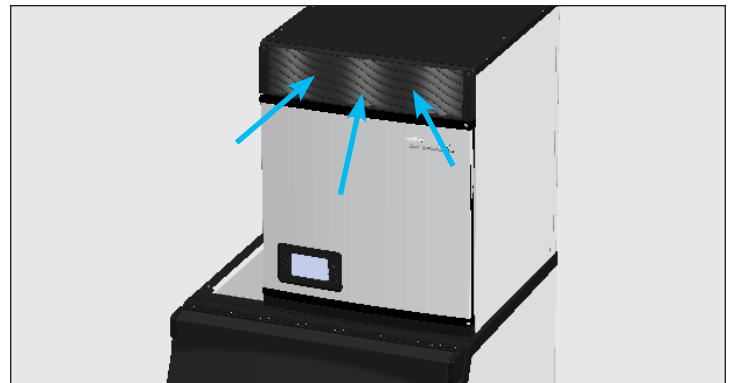


Abb. 1. Luft strömt vorne/seitlich hinein und hinten heraus.

### Position der Aufkleber

Das Typenschild und die Leistungsschilder enthalten wichtige Informationen wie Name des Modells, Seriennummer und Kältemitteltyp.

- Sie finden das Typenschild an der unteren linken Innenwand des Eisbereiters.
- Sie finden das Leistungsschild auf der Rückseite.

## Infos über Ihren Eisbereiter & Installationsanforderungen (Forts.)

### Eiswürfelgröße

Eismaschinen von True produzieren Eis in drei verschiedenen Würfelgrößen: Halb (klein), voll (mittel) und groß. Die Würfelgröße ist Teil der vollständigen Modellbezeichnung. Siehe Maße in Abb. 1.

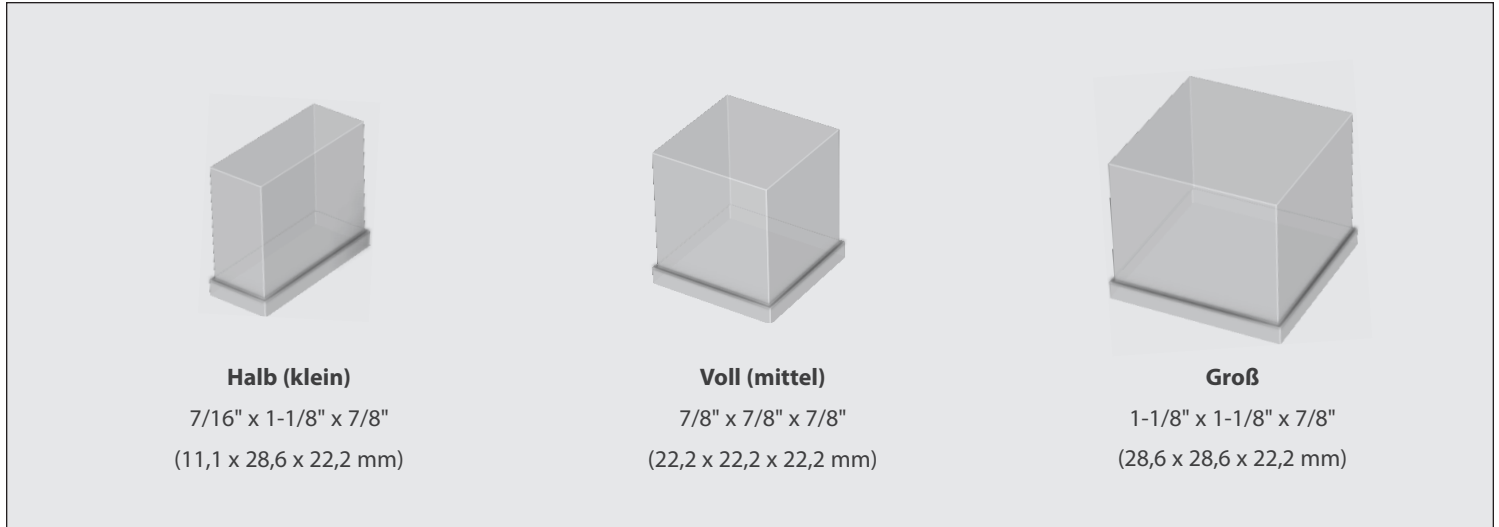


Abb. 1. Würfelgrößen und ihre Maße.

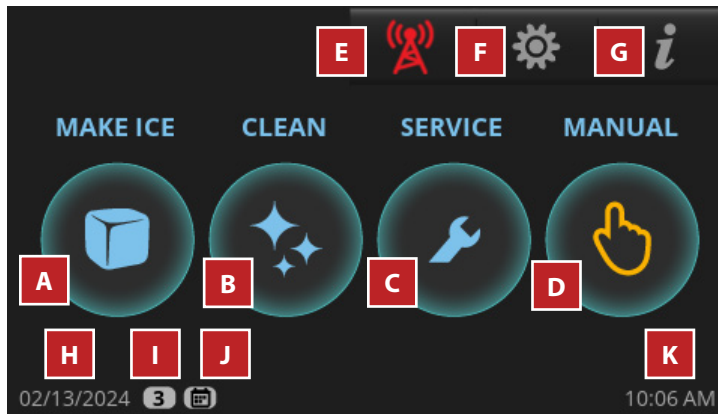
# Infos über Ihren Eisbereiter & Installationsanforderungen (Forts.)

## Grundlegende Definitionen des Bildschirms und der Symbole

Weitere Informationen über Bildschirm- und Symboldefinitionen finden Sie unter „Modi & Bedienung des Steuerungsdisplays“ (S. 42).

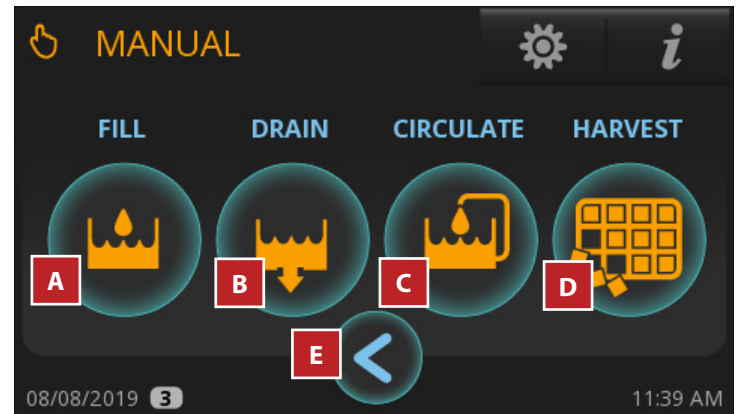
### Startbildschirm

Der Standard-Anzeigebildschirm.



### Manueller Bildschirm

Ermöglicht die manuelle Bedienung der vier abgebildeten Modi.



### Teile des Hauptbildschirms

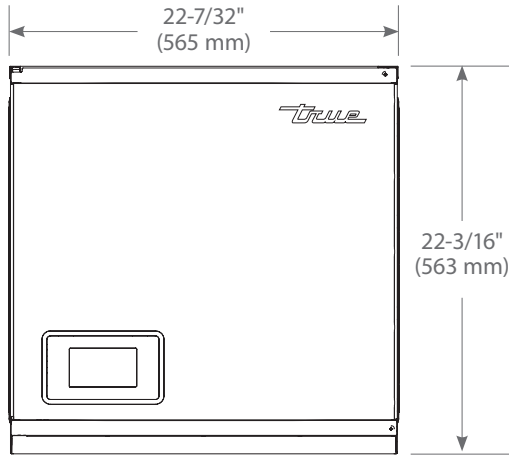
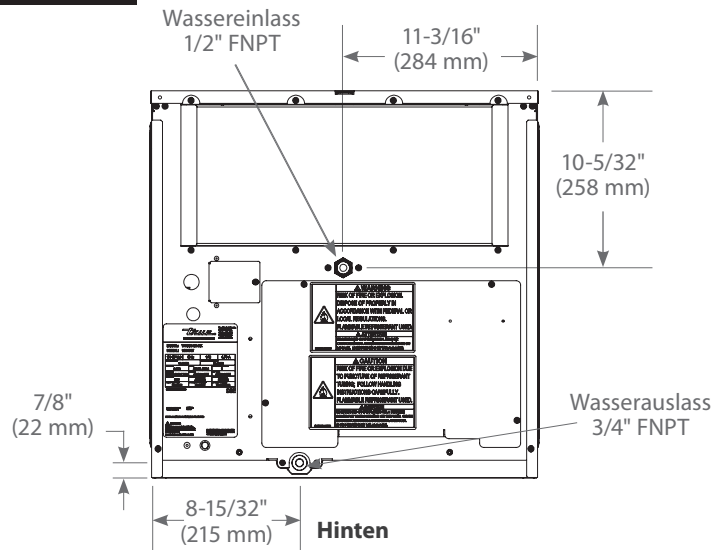
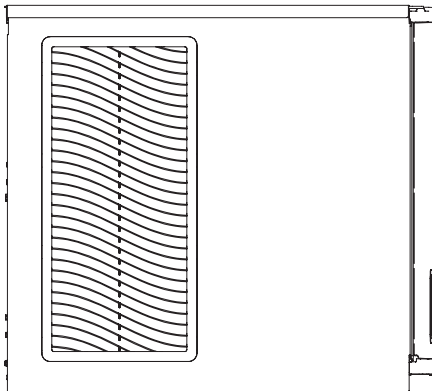
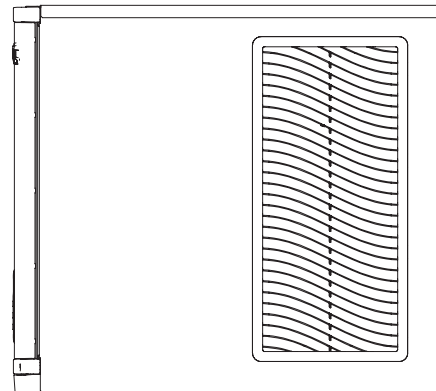
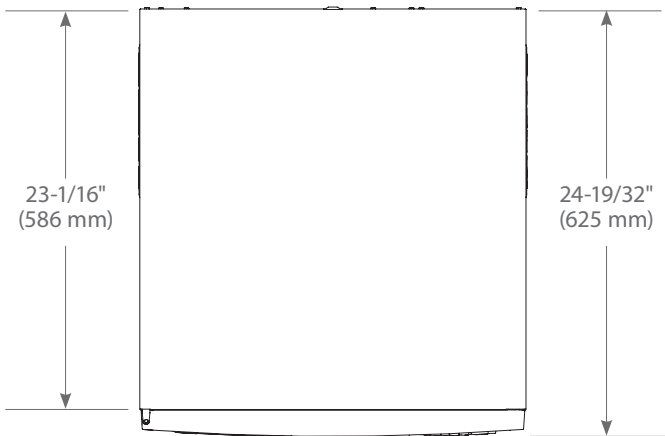
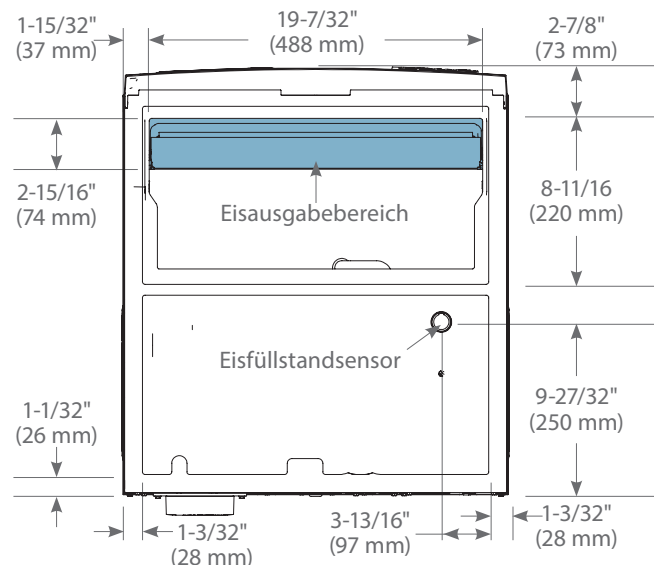
A	<b>Eisherstellung:</b> Startet die Eisherstellungssequenz
B	<b>Reinigen:</b> Starten der Reinigungssequenz
C	<b>Timer für präventive Wartung:</b> Öffnen des Bildschirms „Zähler“
D	<b>Manuelle Optionen:</b> Öffnen des Bildschirms „Manuell“
E	<b>Fernüberwachung:</b> Anzeige des QR-Codes für die Fernüberwachung
F	<b>Menü:</b> Öffnen des Bildschirms „Menü“
G	<b>Info:</b> Öffnen des Bildschirms „Echtzeit“
H	Aktuelles Datum
I	Gibt die Einstellung der Zugriffsstufe an. Siehe Funktion „Zugriffsstufen“ (S. 43)
J	Zeitplanung ist aktiviert; siehe „Betrieb planen“ (S. 55)
K	Aktuelle Uhrzeit

### Teile des manuellen Bildschirms

A	<b>Füllen:</b> Aktiviert das manuelle Füllen der Wanne
B	<b>Ablaufen:</b> Aktiviert das manuelle Ablaufen der Wanne
C	<b>Zirkulieren:</b> Aktiviert die manuelle Wasserzirkulation
D	<b>Entnahme:</b> Aktiviert die manuelle Entnahme
E	<b>Zurück:</b> Zurück zum vorherigen Bildschirm

# Infos über Ihren Eisbereiter & Installationsanforderungen (Forts.)

## Draufsichten

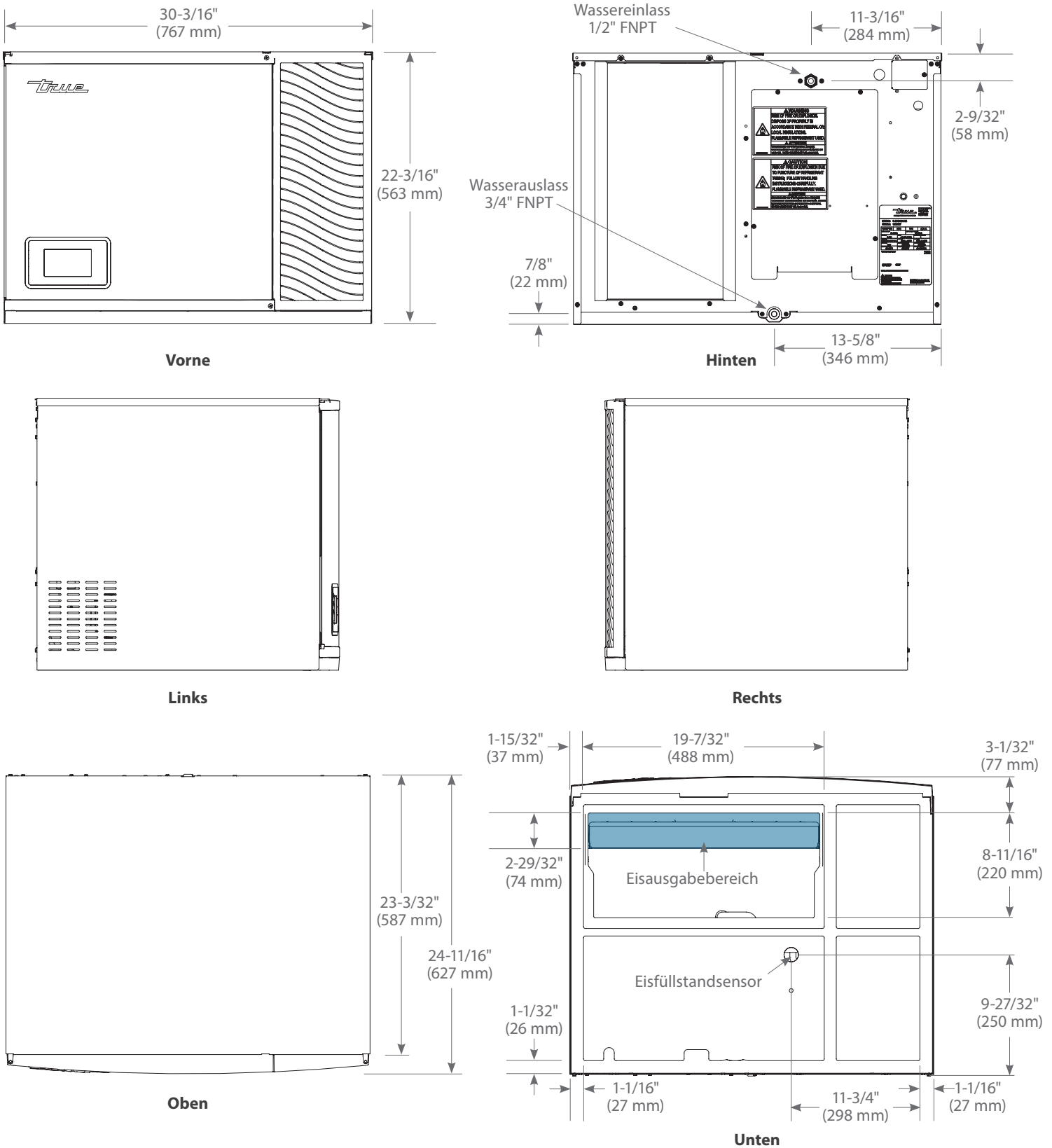
**TCIM-422/522**

**Vorne**

**Hinten**

**Links**

**Rechts**

**Oben**

**Unten**

 Die Maße können um  $\pm 3,2$  mm (1/8") abweichen

Infos über Ihren Eisbereiter & Installationsanforderungen (Forts.)

Draufsichten (Forts.)

TCIM-430/530/630

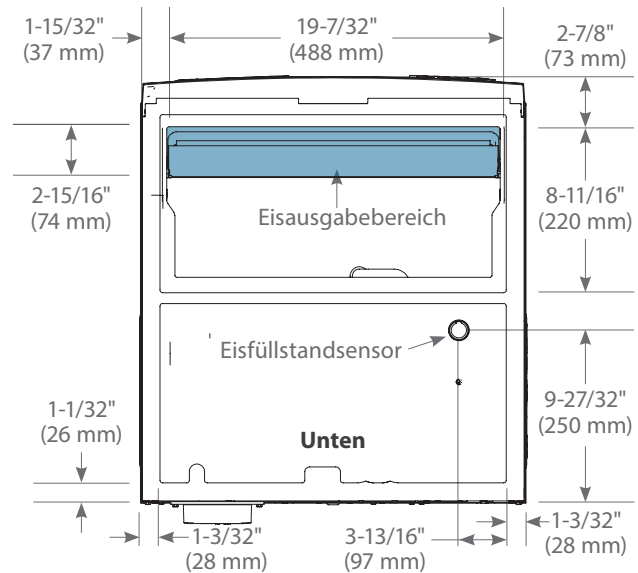
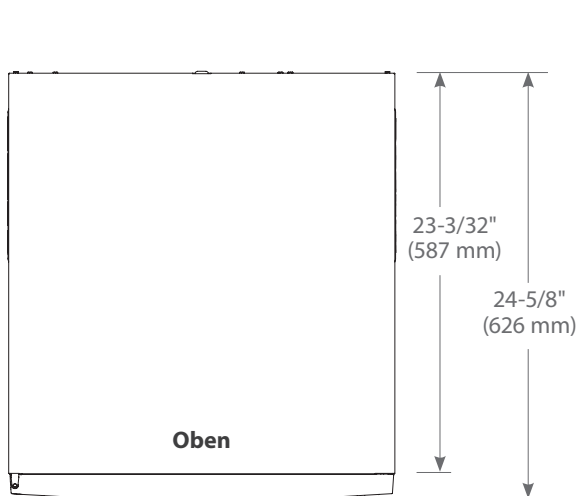
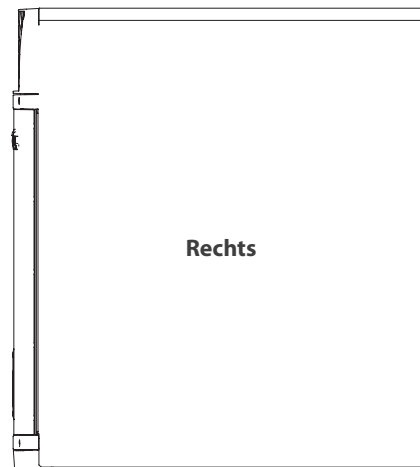
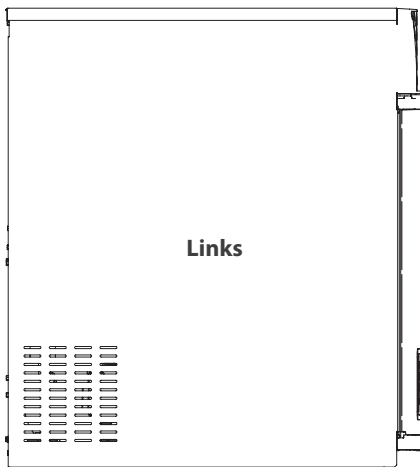
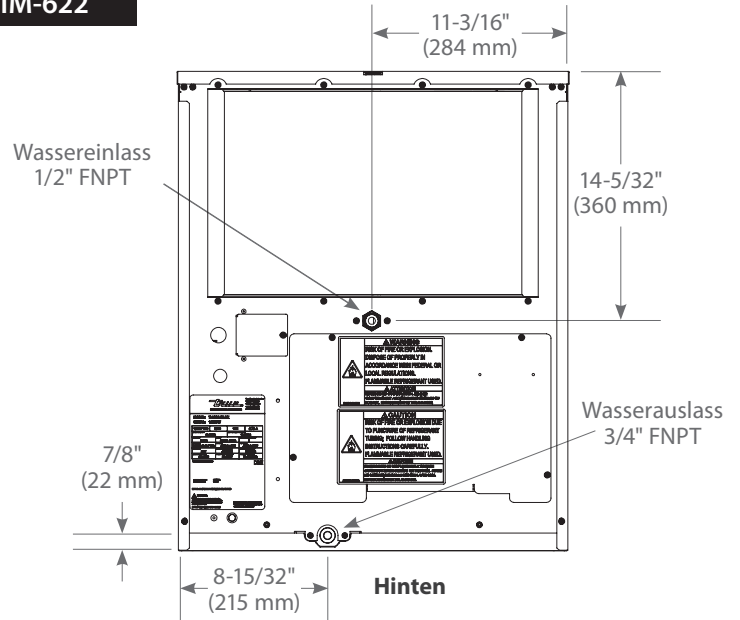
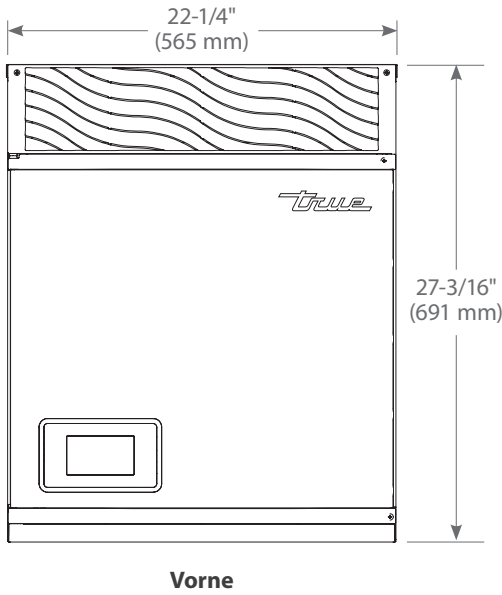


Die Maße können um ± 3,2 mm (1/8") abweichen

# Infos über Ihren Eisbereiter & Installationsanforderungen (Forts.)

## Draufsichten (Forts.)

**TCIM-622**



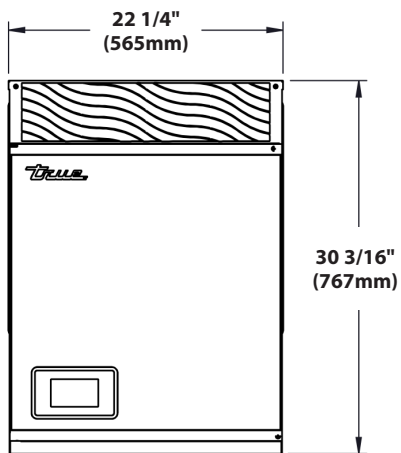
Die Maße können um ± 3,2 mm (1/8") abweichen



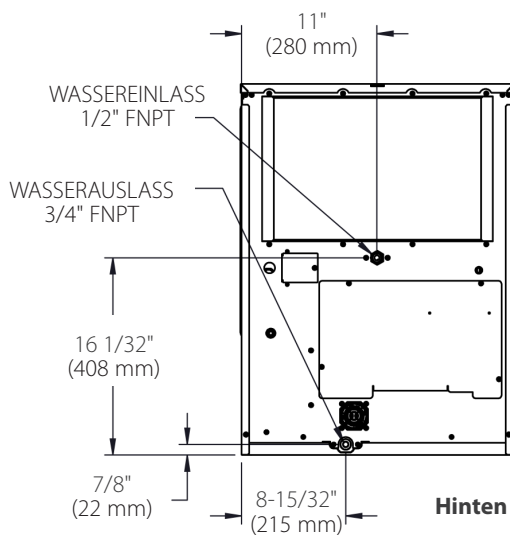
Infos über Ihren Eisbereiter & Installationsanforderungen (Forts.)

Draufsichten (Forts.)

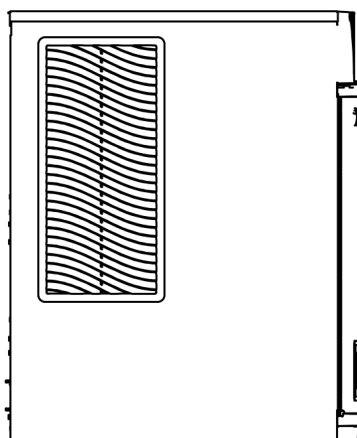
TCIM-822



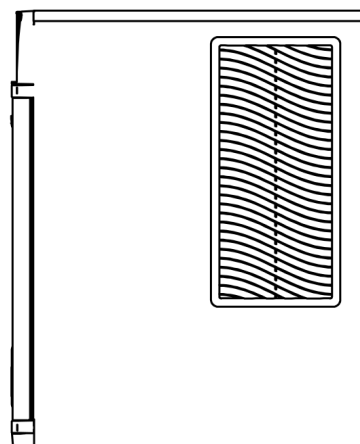
Vorne



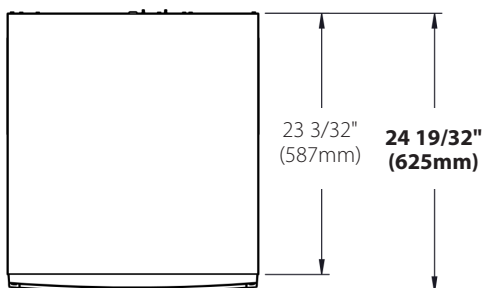
Hinten



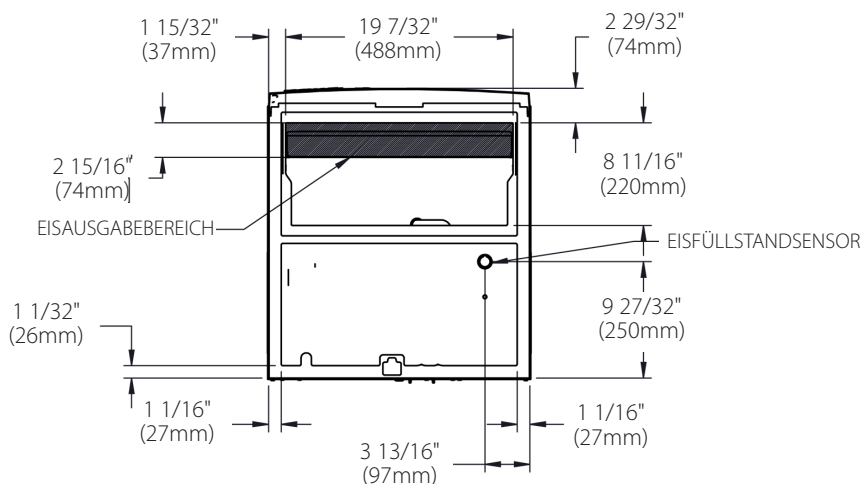
Links



Rechts



Oben



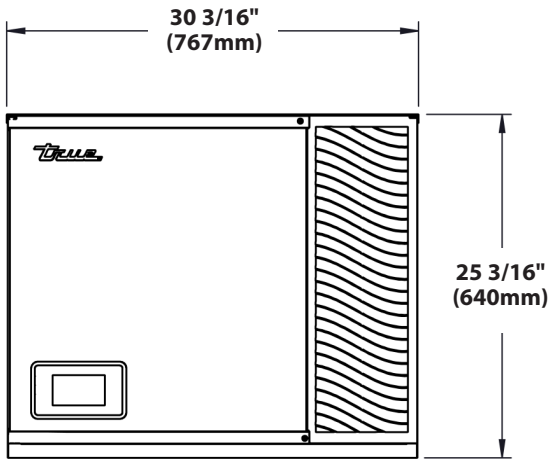
Unten

Die Maße können um ± 3,2 mm (1/8") abweichen

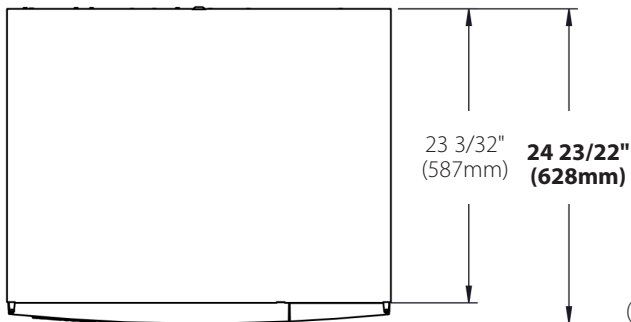
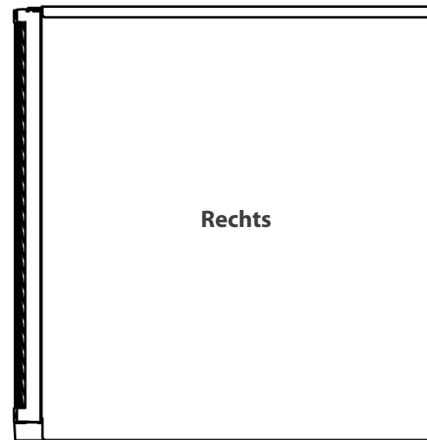
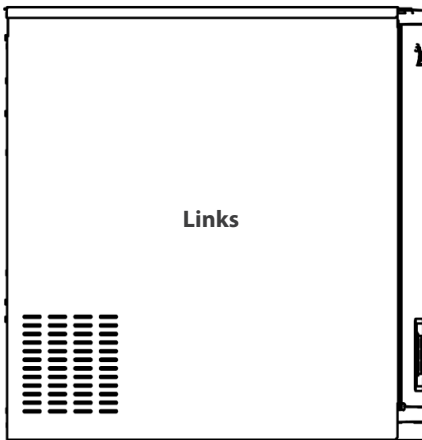
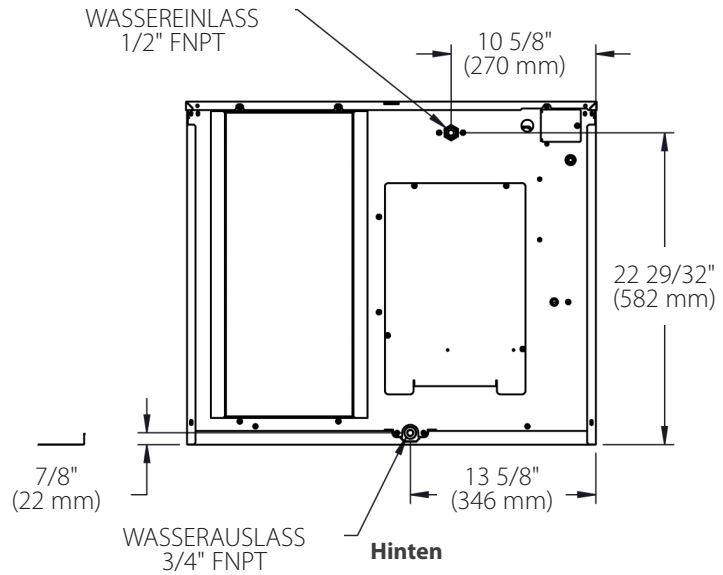
# Infos über Ihren Eisbereiter & Installationsanforderungen (Forts.)

## Draufsichten (Forts.)

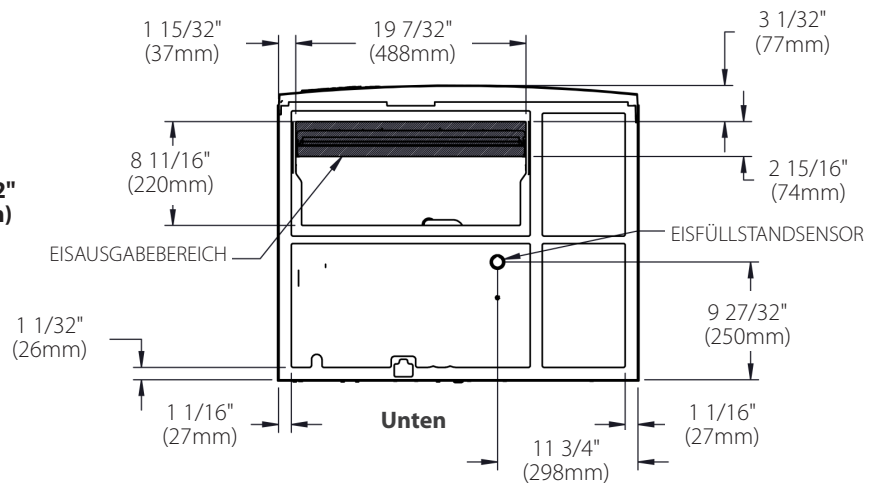
### TCIM-830



Vorne



Oben



Die Maße können um ± 3,2 mm (1/8") abweichen

## Infos über Ihren Eisbereiter & Installationsanforderungen (Forts.)

### Anforderungen an den Standort des Eisbereiters

#### ⚠️ WARNUNG!

	<ul style="list-style-type: none"> <li>• Wenn der Eisbereiter nicht gemäß diesem Handbuch installiert, betrieben und gewartet wird, kann dies die Sicherheit, Leistung, Lebensdauer der Komponenten und Garantieabdeckung beeinträchtigen und zu einem kostspieligen Wasserschaden führen.</li> <li>• Alle Mindestabstände müssen eingehalten werden. Siehe Tabelle „Abstände luftgekühlter Eisbereiter“.</li> <li>• Halten Sie alle Belüftungsöffnungen frei von Hindernissen.</li> </ul>
	<ul style="list-style-type: none"> <li>• Eisbereiter mit mehr als 114 g (4,0 oz) R-290-Kältemittel (Propan) dürfen nicht in öffentlich zugänglichen Fluren oder Eingangshallen aufgestellt werden.</li> <li>• Eisbereiter mit mehr als 152 g (5,3 oz) R-290-Kältemittel (Propan) müssen in einem Raum aufgestellt werden, der eine Fläche aufweist, die größer als die Grundflächengrenze ist. Siehe Tabelle „Mindestraumfläche nach Modell“.</li> </ul>

- Der Aufstellort muss ausreichend Abstand für Wasser-, Ablauf- und elektrische Anschlüsse an der Rückseite des Eisbereiters aufweisen.
- Der Aufstellort darf die Luftströmung durch und rund um den Eisbereiter nicht behindern.
- Stellen Sie das Gerät stets auf eine stabile und ebene Fläche.
- Das Gerät muss von Seite zu Seite und von vorne nach hinten gerade stehen.
- Um Instabilität zu vermeiden, muss der Installationsbereich in der Lage sein, das kombinierte Gewicht aus Gerät und Produkt zu tragen.

#### Mindestraumfläche nach Modell\*

	Kältemittel-Füllmenge (R-290)	Mindestraumfläche
TCIM-822	6,5 oz (184 g)	7 m <sup>2</sup> (77 ft <sup>2</sup> )
TCIM-830	7,5 oz (213 g)	10 m <sup>2</sup> (110 ft <sup>2</sup> )

\*Modelle mit weniger als 152 g (5,3 oz) Propan-Kühlmittel (R-290) erfordern keine Mindestraumfläche.

#### Abstände luftgekühlter Eisbereiter

Modell	Seiten	Oben	Hinten
TCIM-422	6" (152,4 mm)	6" (152,4 mm)	6" (152,4 mm)
TCIM-430	3" (76,2 mm)	6" (152,4 mm)	6" (152,4 mm)
TCIM-522	6" (152,4 mm)	6" (152,4 mm)	6" (152,4 mm)
TCIM-530	3" (76,2 mm)	6" (152,4 mm)	6" (152,4 mm)
TCIM-622	3" (76,2 mm)	12" (304,8 mm)	6" (152,4 mm)
TCIM-630	3" (76,2 mm)	6" (152,4 mm)	6" (152,4 mm)
TCIM-822	6" (152,4 mm)	6" (152,4 mm)	6" (152,4 mm)
TCIM-830	3" (76,2 mm)	6" (152,4 mm)	6" (152,4 mm)

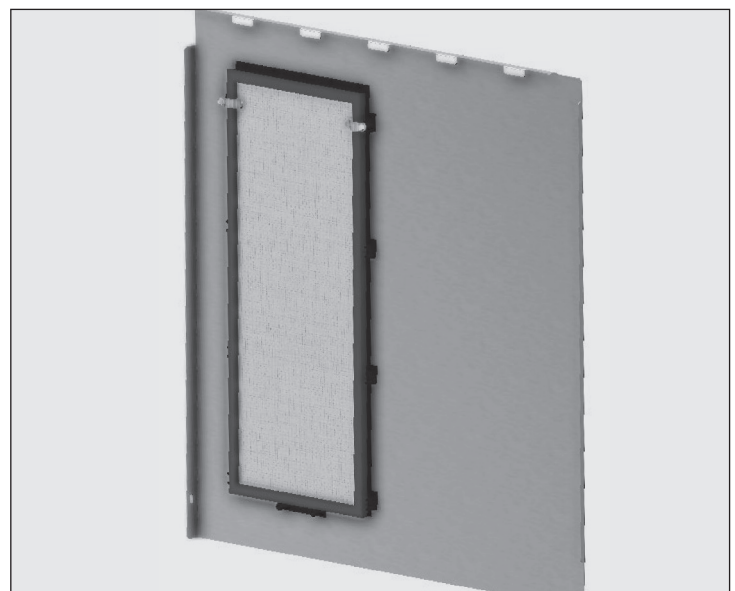


Abb. 1. Innenansicht der Seitenwand mit Luftfilter. Rechte Seite dargestellt.

## Infos über Ihren Eisbereiter & Installationsanforderungen (Forts.)

### Anforderungen für den Rohrleitungsanschluss

#### ⚠️ WARNUNG!



Schließen Sie den Eisbereiter nur an eine Trinkwasserversorgung an.

#### ❗ VOM BENUTZER ZU TUN!

Schließen Sie den Eisbereiter **NICHT** an eine Warmwasserversorgung an. Für größere Effizienz beim Betrieb sollten Sie die Wasserleitung gegenüber Wärmequelle dämmen. Wasserversorgungstemperaturen, die höher als der empfohlene Höchstwert sind, führen zu reduzierter Leistung.

Luftspalt am Einlass vorhanden; kein Rückflussgerät für Trinkwassereinlass erforderlich. Dieses UL-gelistete Modell hat einen Rückflussverhinderungsspalt von 25,4 mm (1") zwischen dem Ende des Wassereinlassrohrs und dem höchstmöglichen Wannenwasserstand. Weitere Informationen finden Sie unter <https://www.ul.com/software/product-sourcing-and-certifications-database>.

#### Wasserfilter empfohlen!

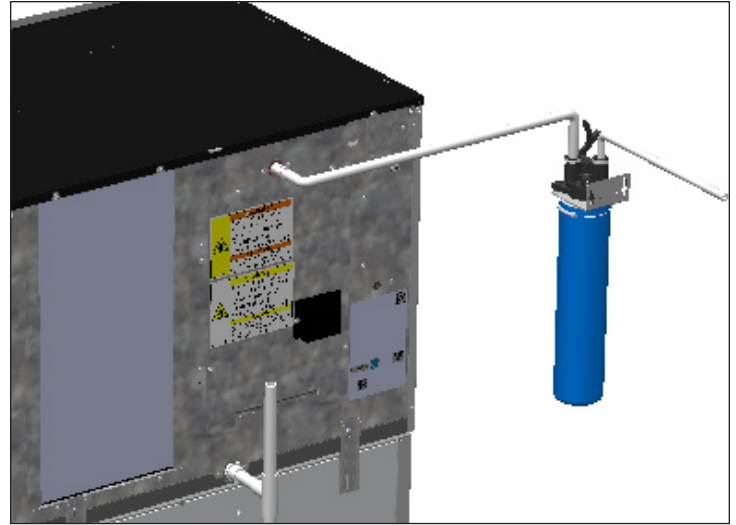
TRUE empfiehlt Wasserfilter für alle Eisbereiter. Wasserfilter entfernen Partikel, die die betriebliche Effizienz und die Lebensdauer des Geräts verringern. Der regelmäßige Wechsel der Wasserfilter ist für optimale Eisqualität, verringerte Wartung und längeren Betrieb des Geräts unerlässlich.

**DER EISBEREITER DARF KEINEN TEMPERATUREN UNTER 0 °C AUSGESETZT WERDEN, AUSSER ER WURDE WINTERFEST GEMACHT, DA SONST EVENTUELL VORHANDENES WASSER IM GERÄT GEFRIERT. FEHLER DIE DURCH TEMPERATUREN UNTER DEM GEFRIERPUNKT VERURSACHT WERDEN, SIND NICHT VON DER GARANTIE ABGEDECKT.** Siehe "Inbetriebnahme nach Service und Einlagerung im Winter" (S. 63).

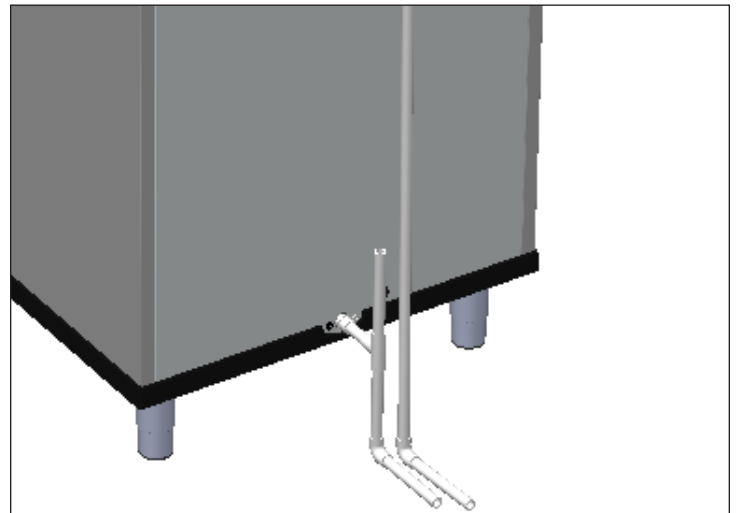
#### ❗ HINWEIS!



Die Garantie deckt keine Probleme ab, die durch falsche Installation, mangelnde grundlegende präventiver Wartung oder Schäden, die durch falsche Verwendung von Reinigungs-/ Desinfektionsmitteln oder durch Verwendung von Umkehrosmosewasser, das keinen neutralen pH-Wert aufweist, verursacht werden.



**Abb. 1.** Beispiel für Rohrleitungsanschluss oben. Ihre Anwendung kann sich unterscheiden.



**Abb. 2.** Beispiel für Rohrleitungsanschluss unten. Ihre Anwendung kann sich unterscheiden.

## Infos über Ihren Eisbereiter & Installationsanforderungen (Forts.)

### Anforderungen für den Rohrleitungsanschluss (Forts.)

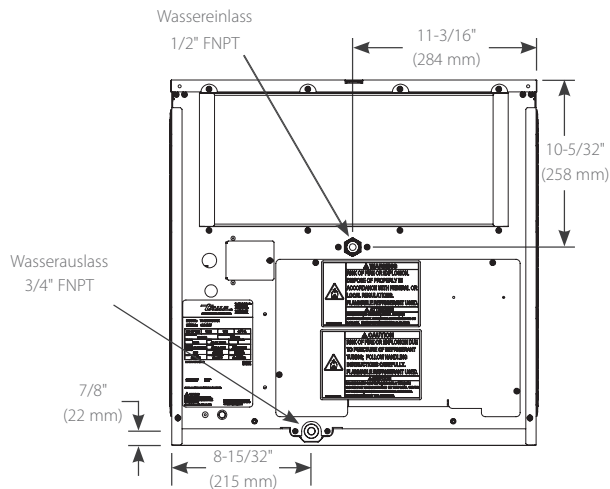
Wassertemperatur und -druck		
	Minimal	Maximal
Lufttemperatur	35°F (1,7°C)	110°F (43,3°C)
Wassertemperatur	35°F (1,7°C)	110°F (43,3°C)
Wasserdruck	138 kPa	689 kPa

Rohrleitungsanschlüsse	
Wasserversorgung	1/2" NPT-Verschraubung mit Innengewinde
Ablaufanschluss	3/4" NPT-Verschraubung mit Innengewinde

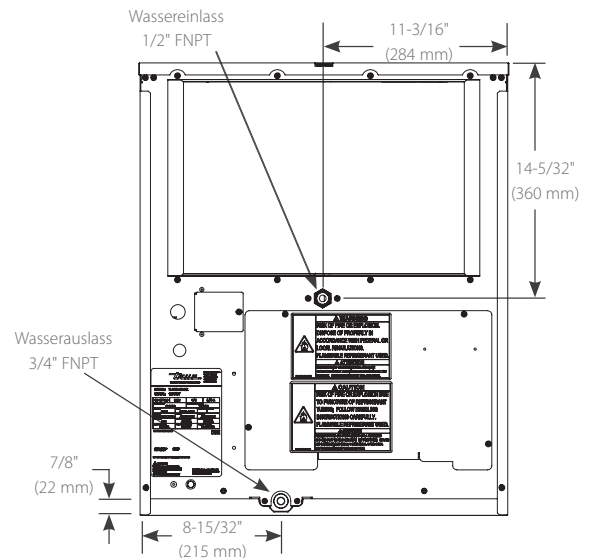
### Rohrleitungsanschlussdiagramme

Eisbereiter-Rückansichten dargestellt.

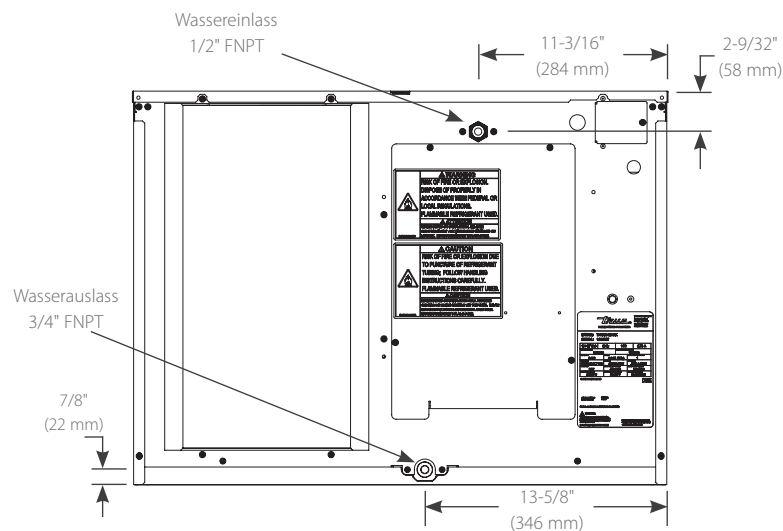
#### TCIM-422/522



#### TCIM-622



#### TCIM-430/530/630

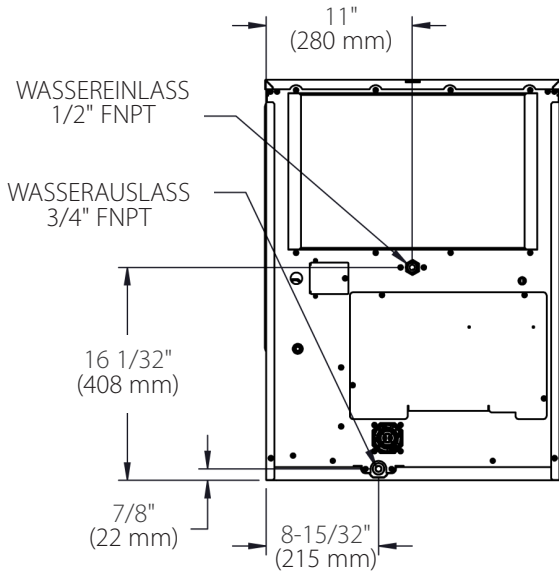


## Infos über Ihren Eisbereiter & Installationsanforderungen (Forts.)

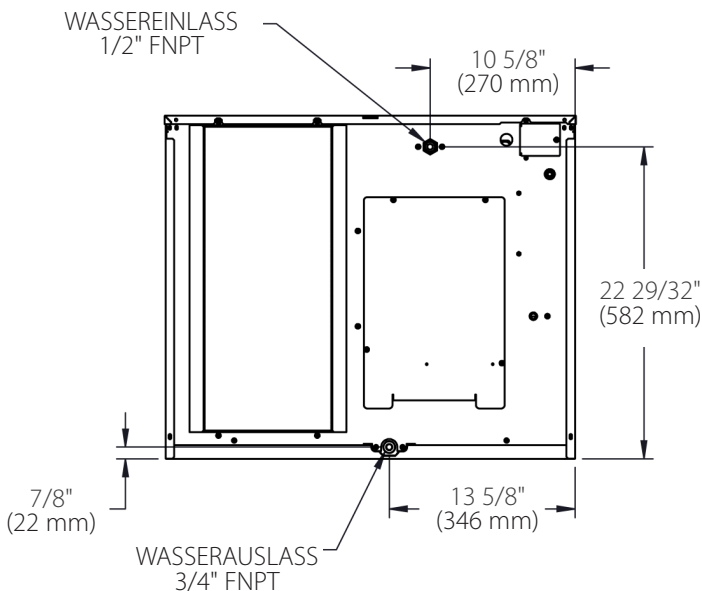
### Rohrleitungsanschlussdiagramme (Forts.)

Eisbereiter-Rückansichten dargestellt.

#### TCIM-822



#### TCIM-830



### Ablaufanforderungen

- Verlegen Sie die Ablaufleitung des Eisbereiters, die Ablaufleitung der Spendereinheit/des Eisvorratsbehälters und die Ablaufleitung des wassergekühlten Kondensators (falls zutreffend) getrennt voneinander.
- Für optimalen Fluss müssen die Ablaufleitungen eine Neigung von 20 mm pro 1 m (1/4" pro 12") in der Horizontalen aufweisen.
- Installieren Sie für den korrekten Ablauf ein entlüftetes T-Stück.
- Entlüften Sie den Wannenaflauf. Eine vertikale Entlüftung an der Rückseite des Ablaufs, die sich über etwa 203 bis 254 mm (8 – 10") erstreckt, ermöglicht Schwerkraftentwässerung zum Entleeren und Verhindern, dass während des Ablaufens Wasser aus der Entlüftung austritt.
- Ablaufleitungen NICHT direkt an das Kanalsystem anschließen. Vertikalen Luftspalt [mindestens 50,8 mm (2")] zwischen den Ablaufleitungsenden vom Eisbereiter und Kondensatablauf, Spendereinheit/Eisvorratsbehälter und wassergekühltem Kondensator (falls zutreffend) und Bodenablauf einhalten.
- Ablaufschlauch in feuchten Umgebungen dämmen.

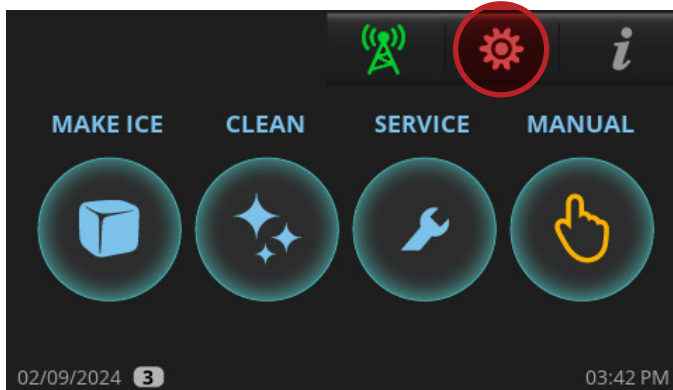
# Infos über Ihren Eisbereiter & Installationsanforderungen (Forts.)

## Einrichtung des Wasserfilters

TRUE empfiehlt Wasserfilter für alle Eisbereiter. Wasserfilter entfernen Partikel, die die betriebliche Effizienz und die Lebensdauer des Geräts verringern. Der regelmäßige Wechsel der Wasserfilter ist für optimale Eisqualität, verringerte Wartung und längeren Betrieb des Geräts unerlässlich.

Wie Sie den Wasserfilter einrichten, finden Sie in der folgenden Anleitung

1. Drücken Sie **MENU**  oben rechts auf dem Bildschirm.



2. Drücken Sie „Wasserfilter“ auf dem Bildschirm „Menü“.



3. Wählen Sie auf dem Bildschirm „Wasserfilter“ den entsprechenden Wasserfilter für Ihre Anwendung. TRUE bietet Standard- und Platin-Wasserfiltersysteme. Wenn Sie einen Wasserfilter verwenden, der nicht von TRUE stammt, geben Sie die Wasserkapazität unter „CUSTOM“ ein. Siehe Filterkapazitäten in der Wasserfilterkapazitätstabelle.



Filtertyp	Kapazität
Standard	52.996 l
Platin	132.490 l
Benutzerdefiniert (Standard)	37.854 l, einstellbar

# Infos über Ihren Eisbereiter & Installationsanforderungen (Forts.)

## Elektrische Anforderungen

### ⚠️ GEFAHR!

#### Stromschlag-, Verbrennungs- oder Feuergefahr!

- Der elektrische Anschluss muss festverdrahtet erfolgen und alle geltenden Gesetze, Vorschriften und Bestimmungen erfüllen
- Eine Nichteinhaltung dieser Vorschriftsanforderungen kann zu Geräteschäden, Feuer, Stromschlag, schwerer Verletzung oder Tod führen.
- Der Eisbereiter benötigt eine unabhängige Stromversorgung mit ordnungsgemäßer Kapazität. Spezifikationen siehe Typenschild und Leistungsschild (siehe „Position der Aufkleber“ (S. 15)). Wenn keine unabhängige Stromversorgung mit ordnungsgemäßer Kapazität verwendet wird, kann dies zu einem elektrischen Brand führen.
- Zur persönlichen Sicherheit muss der Eisbereiter ordnungsgemäß geerdet werden.



Siehe „Kabelspezifikationen“ (S. 30) für genaue elektrische Spezifikationen. Die Stromversorgung muss innerhalb der aufgeführten Spannungstoleranzen liegen.

- Siehe Schaltplan unter der Abdeckplatte, wie in Abb. 1 dargestellt. Wie Sie darauf zugreifen, finden Sie unter „Entfernen der Verkleidungen“ (S. 33).
- Der Eisbereiter ist mit einem Kippschalter ausgestattet. Siehe Position in Abb. 2.
- Stellen Sie die elektrischen Anschlüsse im Anschlusskasten des Eisbereiters auf der Rückseite des Geräts her. Siehe Abb. 3 und 4.

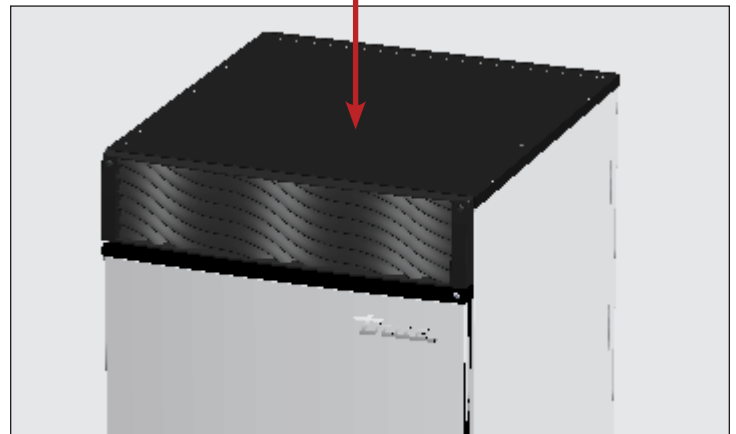
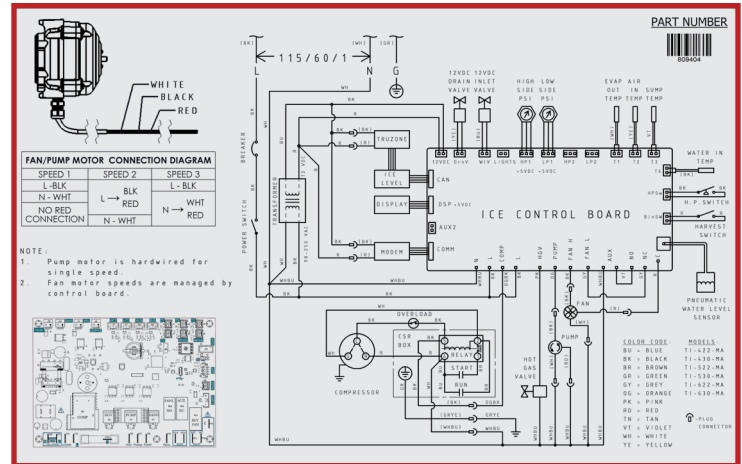


Abb. 1. Der Schaltplan befindet sich unter der Abdeckplatte.



Infos über Ihren Eisbereiter & Installationsanforderungen (Forts.)

Elektrische Anforderungen (Forts.)

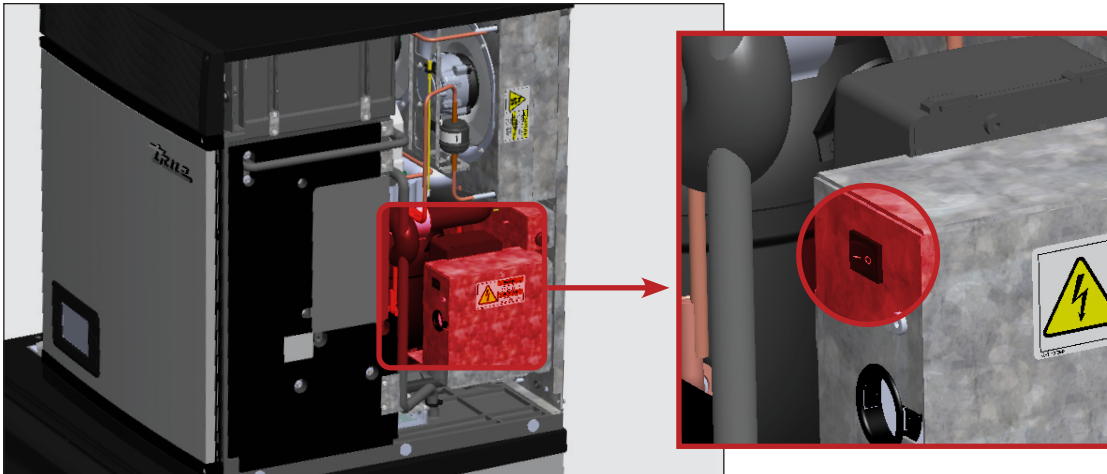


Abb. 2. Position des Kippschalters. Der Kippschalter trennt den Strom von der Leiterplatte und der Anzeige auf der Vorderseite, er dient NICHT dem Trennen des Stroms vom gesamten Gerät.

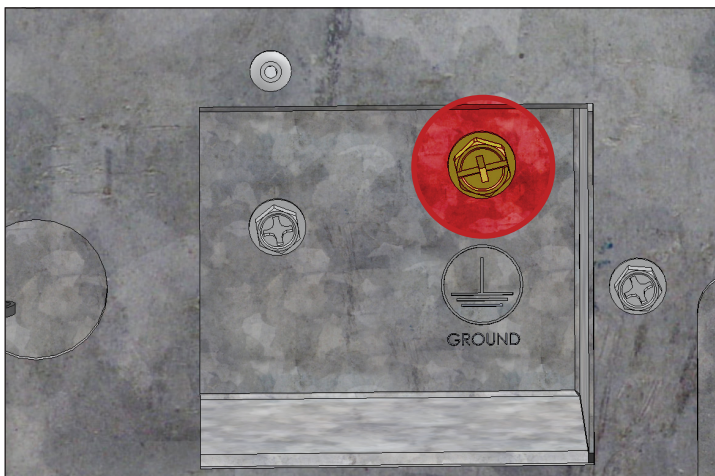
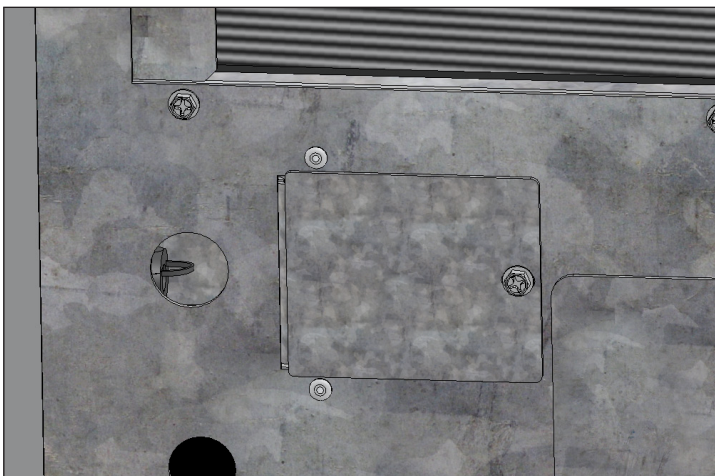


Abb. 3. Stellen Sie die elektrischen Anschlüsse im Anschlusskasten des Eisbereiters her. Achten Sie darauf, Zugentlastungen zu verwenden. Verwenden Sie stets die grüne Erdungsschraube, wenn Sie elektrische Anschlüsse vornehmen.

**⚠ GEFAHR**

**STROMSCHLAGGEFAHR**

Dieses Gerät muss geerdet werden. Die weiße Leitung muss an den Neutralleiter der Stromquelle angeschlossen werden

ANSCHLUSSKASTEN

115/60/1

225353

**⚠ GEFAHR**

**STROMSCHLAGGEFAHR**

Dieses Gerät muss geerdet werden.

ANSCHLUSSKASTEN

208-230/60/1

873390

Abb. 4. Elektrische Beschriftung auf dem Anschlusskasten.

## Infos über Ihren Eisbereiter & Installationsanforderungen (Forts.)

### Elektrische Anforderungen (Forts.)

#### Drahtstärkediagramm (115 V)

115 Volt	Abstand in Fuß zur Mitte der Last											
AMPÈRE	20	30	40	50	60	70	80	90	100	120	140	160
2	14	14	14	14	14	14	14	14	14	14	14	14
3	14	14	14	14	14	14	14	14	14	14	14	12
4	14	14	14	14	14	14	14	14	14	12	12	12
5	14	14	14	14	14	14	14	12	12	12	10	10
6	14	14	14	14	14	14	12	12	12	10	10	10
7	14	14	14	14	14	12	12	12	10	10	10	8
8	14	14	14	14	12	12	12	10	10	10	8	8
9	14	14	14	12	12	12	10	10	10	8	8	8
10	14	14	14	12	12	10	10	10	10	8	8	8
12	14	14	12	12	10	10	10	8	8	8	8	6
14	12	12	12	10	10	10	8	8	8	6	6	6
16	12	12	12	10	10	8	8	8	8	6	6	6
18	12	12	10	10	8	8	8	8	8	8	8	5
20	12	12	10	10	8	8	8	6	6	6	5	5
25	10	10	10	8	8	6	6	6	6	5	4	4
30	10	10	8	8	6	6	6	6	5	4	4	3

#### Drahtstärkediagramm (230 V)

230 Volt	Abstand in Fuß zur Mitte der Last											
AMPÈRE	20	30	40	50	60	70	80	90	100	120	140	160
5	14	14	14	14	14	14	14	14	14	14	14	14
6	14	14	14	14	14	14	14	14	14	14	14	12
7	14	14	14	14	14	14	14	14	14	14	12	12
8	14	14	14	14	14	14	14	14	14	12	12	12
9	14	14	14	14	14	14	14	14	12	12	12	10
10	14	14	14	14	14	14	14	12	12	12	10	10
12	14	14	14	14	14	14	12	12	12	10	10	10
14	12	12	12	12	12	12	12	12	10	10	10	8
16	12	12	12	12	12	12	12	10	10	10	8	8
18	12	12	12	12	12	12	10	10	10	8	8	8
20	12	12	12	12	10	10	10	10	10	8	8	8
25	10	10	10	10	10	10	10	10	8	8	6	6
30	10	10	10	10	10	10	8	8	8	6	6	6

#### Kabelspezifikationen

Die Öffnung für den Stromversorgungsanschluss hat einen Durchmesser von 7/8" passend für einen handelsüblichen 1/2" Kabelkanal.

#### Min./Max. Stromkreis-Amperewert und Sicherungsgröße

Modell	Minimaler Stromkreis-Amperewert	Maximaler Überlastschutz	Leistungsschutzschalter/Sicherungsgröße
TCIM-422	15 A	15 A	15 A
TCIM-430	15 A	15 A	15 A
TCIM-522	15 A	15 A	15 A
TCIM-530	15 A	15 A	15 A
TCIM-622	15 A	20 A	15 A
TCIM-630	15 A	20 A	15 A
TCIM-822	15 A	20 A	15 A
TCIM-830	15 A	20 A	15 A

#### Min./Max. Spannungsversorgung

Nennspannung	Minimum Keine Last	Maximum Keine Last
115 Volt	104 Volt	127 Volt
230 Volt	208 Volt	254 Volt



# Installation und Einrichtung

## Installation und Einrichtung

<b>WARNUNG!</b>	
  	<p>Der Gerätebesitzer ist dafür verantwortlich, eine Gefährdungsbeurteilung der persönlichen Schutzausrüstung (PSA) durchzuführen und einen angemessenen Schutz während der Wartungs- und Reinigungsverfahren sicherzustellen. Verwenden Sie während der Installation und Wartung geeignete Werkzeuge, Sicherheitsausrüstung und PSA.</p>
	<p><b>Kippgefahr!</b></p> <ul style="list-style-type: none"> <li>• Der Eisbereiter kann beim Auspacken, Installieren oder Bewegen des Geräts eine Stolpergefahr darstellen. Treffen Sie entsprechende Sicherheitsvorkehrungen.</li> <li>• Zum Heben oder Bewegen des Eisbereiters sind mindestens zwei Personen nötig, um ein Kippen oder Verletzungen zu verhindern.</li> <li>• Die Verwendung von Kippsicherungen kann die Kippgefahr nur verringern (nicht eliminieren). Erlauben Sie Kindern niemals, auf Schublade, Türen oder Regale zu klettern oder sich daran zu hängen.</li> </ul>
	<p><b>Scharfe Kanten!</b></p> <ul style="list-style-type: none"> <li>• Gehen Sie beim Bewegen, Installieren, Reinigen, Warten und Instandhalten des Eisbereiters vorsichtig vor, um Schnittverletzungen zu vermeiden. Seien Sie vorsichtig, wenn Sie unter den Eisbereiter greifen oder mit Metallteilen hantieren.</li> </ul>

### Auspacken

1. Prüfen Sie die äußere Verpackung auf Schäden. Befolgen Sie das von True empfohlene Verfahren für die Annahme von Lieferungen.
 

**HINWEIS >** Sollte Ihr Eisbereiter beschädigt sein, notieren Sie alle Schäden auf der Empfangsbestätigung, melden Sie umgehend einen Anspruch beim Frachtführer an und kontaktieren Sie True.
2. Äußere Verpackung entfernen. Prüfen Sie den Eisbereiter auf sichtbare oder optische Schäden.
 

**HINWEIS >** Sollte Ihr Eisbereiter beschädigt sein, notieren Sie alle Schäden auf der Empfangsbestätigung, melden Sie umgehend einen Anspruch beim Frachtführer an und kontaktieren Sie True.
3. Bewegen Sie den Eisbereiter so nah wie möglich zum endgültigen Installationsort, bevor Sie die Holzpalette entfernen.

## Installation und Einrichtung (Forts.)

### Entfernen der Verkleidungen

1. Entfernen Sie die Schrauben an der Vorderseite. Öffnen Sie dann die Vorderseite. Siehe Abb. 1.  
**HINWEIS** > Die Wände können nicht entfernt werden, ohne die Vorderseiten zu entfernen.
2. Heben Sie die Abdeckplatte vorsichtig an. Schieben Sie dann die Abdeckplatte in Richtung Rückseite des Eisbereiters und heben Sie die Platte an. Siehe Abb. 2.
3. Entfernen Sie die hinteren Schrauben der Seitenwand. Siehe Abb. 3.
4. Lösen Sie die unteren Befestigungsmittel der Seitenwand. Heben Sie dann die Seitenwand an. Siehe Abb. 4.



Abb. 1. Position der Schrauben an der Vorderseite.

### Prüfung des Innenraums

1. Entfernen Sie das Transportklebeband und Verpackungsmaterial. Wenn Sie dies im Eisbereiter lassen, funktioniert er nicht richtig.
2. Prüfen Sie das Innere auf beschädigte Komponenten.
3. Vergewissern Sie sich, dass die Kältemittelleitungen nicht an anderen Flächen oder aneinander reiben oder berühren und dass sich die Lüfterblätter frei drehen können.
4. Vergewissern Sie sich, dass der Kompressor fest an allen Befestigungspads sitzt.
5. Stellen Sie die Spendereinheit/den Eisvorratsbehälter an seinen endgültigen Ort.

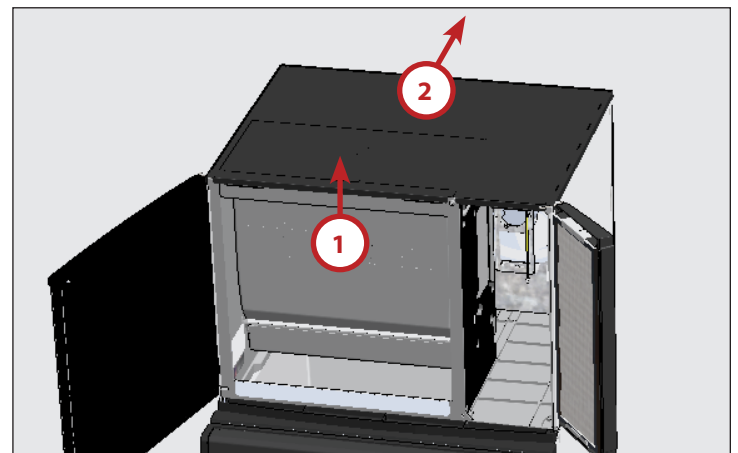


Abb. 2. Heben Sie die vordere Kante an, schieben Sie die Abdeckplatte nach hinten und heben Sie sie dann zum Entfernen an.

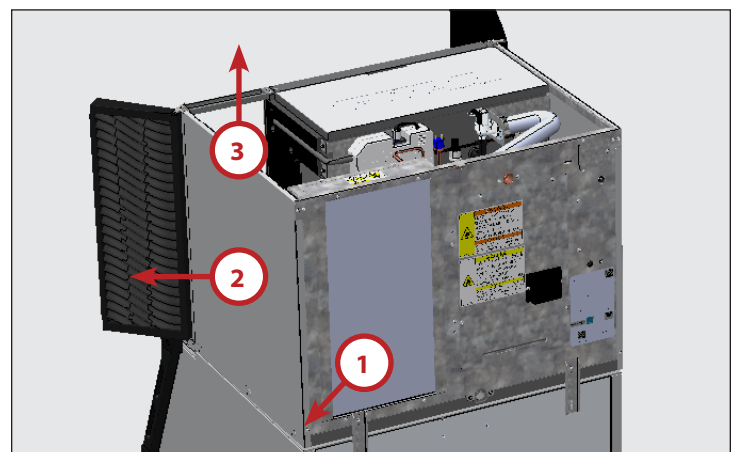


Abb. 3. Entfernen Sie die Schraube, ziehen Sie die Verkleidung von den Haltetaschen und heben Sie sie dann zum Entfernen an.



## Installation und Einrichtung (Forts.)

### Eisvorratsbehälter oder Spender

#### ⚠️ WARNUNG!



**Kippgefahr!** Überprüfen Sie nach Ausrichten des Geräts **IMMER**, dass die Nivellierschrauben in der Mitte den Boden vollständig berühren.

#### ❗ HINWEIS!



Der Aufsteller muss sicherstellen, dass die Spendereinheit/der Eisvorratsbehälter mit dem Eisbereiter kompatibel ist und die Spendereinheit/der Eisvorratsbehälter und der Eisbereiter ordnungsgemäß angebracht und gesichert sind. Siehe Abb. 1. Messen Sie vor der Montage des Eisbehälters stets den Eisfüllstandsensor. Siehe „Einrichtung des Eisfüllstandsenors“ (S. 38).

- Der Eisbereiter kann auf einer Spendereinheit oder auf einem Eisvorratsbehälter installiert werden. Falls nötig, installieren Sie ein Adapterkit oder ein oberes Kit. Siehe Abb. 3. Kontaktieren Sie True für Empfehlungen.
- Eisbereiter erfordern einen Abweiser, wenn sie auf einem Eisvorratsbehälter installiert werden. Vor Verwendung eines Nicht-OEM-Eisvorratsystems mit diesem Eisbereiter wenden Sie sich bitte an den Behälterhersteller, um sicherzustellen, dass dessen Eisabweiser kompatibel ist.
- Vor Installation eines Nicht-OEM-Eisvorratsystems mit diesem Eisbereiter befolgen Sie die Installationsverfahren des Herstellers und überprüfen Sie, dass der Aufstellungsort und die Installation die lokalen/nationalen mechanischen Vorschriften und Stabilitätsanforderungen erfüllt.
- Befolgen Sie die Anleitung für den Eisvorratsbehälter, das Adapterkit oder das obere Kit für das Sichern des Eisbereiters. Wenn keine Anleitung verfügbar ist, sichern Sie den Eisbereiter mithilfe der mitgelieferten Montagehalterungen und Schrauben.
- Wenn Sie den Eisbereiter auf einer Spendereinheit montieren, befolgen Sie das Einrichtungsverfahren der Spendereinheit. Wenn Sie den Eisbereiter auf einem Eisvorratsbehälter montieren, packen Sie den Eisvorratsbehälter aus und bringen Sie die mitgelieferten einstellbaren Beine unten am Eisvorratsbehälter an.
- Passen Sie die Beine an, bis die Spendereinheit/den Eisvorratsbehälter von links nach rechts und von vorne nach hinten gerade steht. Stellen Sie den Eisbereiter auf die Spendereinheit/den Eisvorratsbehälter.
- Die Spezifikationen des Ausgabebereichs finden Sie in den Draufsichten. Achten Sie darauf, dass der Ort des Ausgabebereichs mit Ihrem Eisvorratsfach kompatibel ist. Vergewissern Sie sich, dass das Eis frei fallen kann und nicht an Teilen des Eisvorrats hängen bleibt.
- Abweiser im Ausgabebereich sorgen dafür, dass das Eis weiter hinten im Eisvorrat herunterfallen kann, um eventuelle Hindernisse zu beseitigen. Siehe Abb.4 und 5 Wenden Sie sich an True Parts Department unter [www.truemfg.com/parts](http://www.truemfg.com/parts).

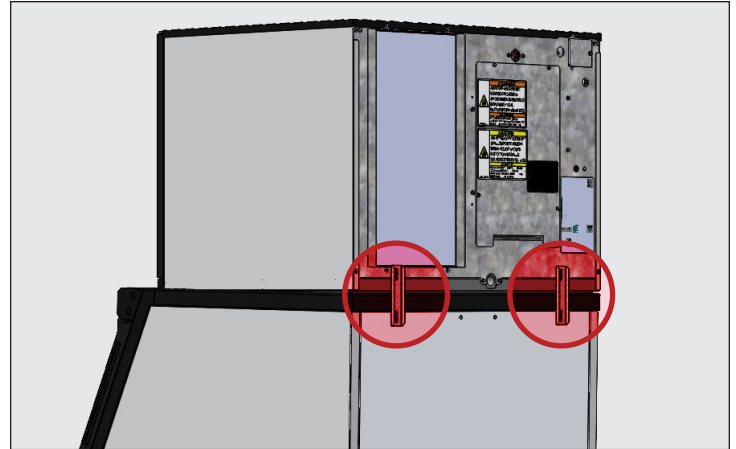


Abb. 1. Installierte Behälterhalterungen.



Abb. 2. Messen Sie stets den Behälter (A) oder Spender (B) für den Eisfüllstandsensor, bevor Sie den Eisbereiter montieren.

# Installation und Einrichtung (Forts.)

## Eisvorratsbehälter oder Spender (Forts.)

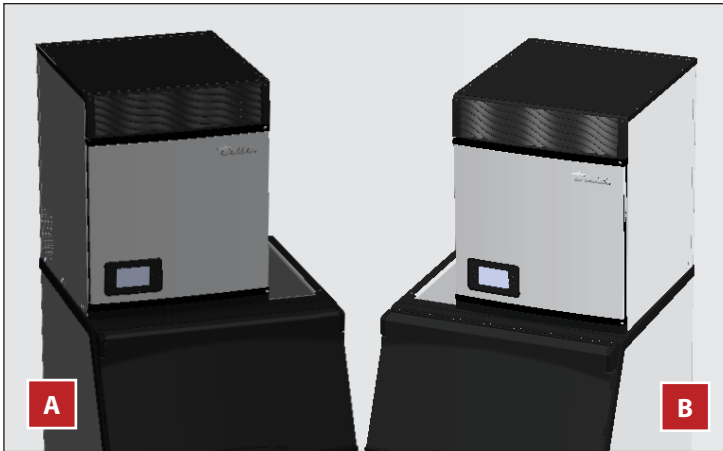


Abb. 3. Ein links (A) und rechts (B) an einem 30"-Behälter mit einem Behälteradapter montierter 22"-Eisbereiter.



Abb. 4. Seitenansicht des installierten Abweisers im Ausgabebereich.



Abb. 5. Eisbehälter mit (A) und ohne (B) Abweiser im Ausgabebereich.

### Behälteradapter

Behälteradapter decken die Öffnung ab, wenn der Eisvorratsbehälter breiter als der Eisbereiter ist. Beispiele für mögliche Konfigurationen sehen Sie unten. Für den Kauf wenden Sie sich an TRUE Parts Department unter 800-424-8783 oder [partsinquiries@truemfg.com](mailto:partsinquiries@truemfg.com).

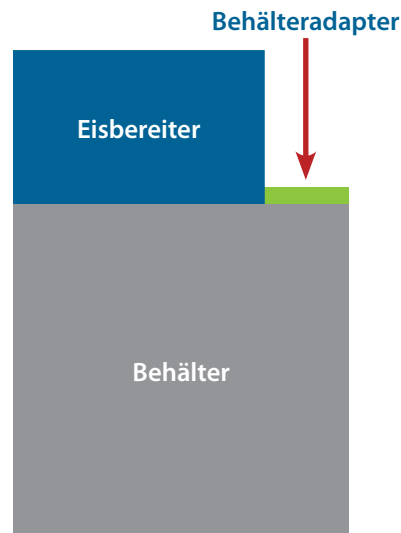


Abb. 1. Eisbereiter an einer Seite des Behälters.

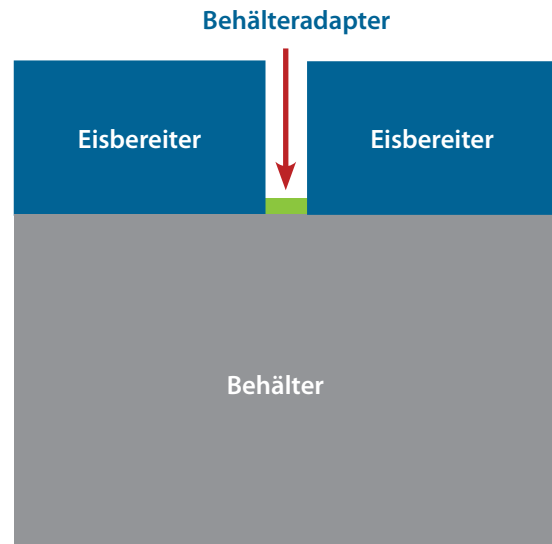


Abb. 2. An beiden Seiten des Behälters installierte Eisbereiter.

### Nivellierung

Vergewissern Sie sich, dass der Eisbereiter von vorne nach hinten und von Seite zu Seite gerade steht. Stellen Sie die Höhe nach Bedarf ein.



## Installation und Einrichtung (Forts.)

### Installation von Antenne und Modem (optionales Zubehör)

1. Suchen Sie den hellgrauen Modemkabelbaum an der rechten Seite (22"-Maschine) oder an der linken Seite (30"-Maschine). Lösen Sie den Bindedraht und führen Sie die Steckverbinder durch die Durchführung in der Nähe der Rückseite. Siehe Abb. 1.
2. Ziehen Sie genug vom Kabelbaum durch die Durchführung, um die Modemanschlüsse zu verbinden. Siehe Abb. 2.
3. Installieren Sie die Antenne am Modem.

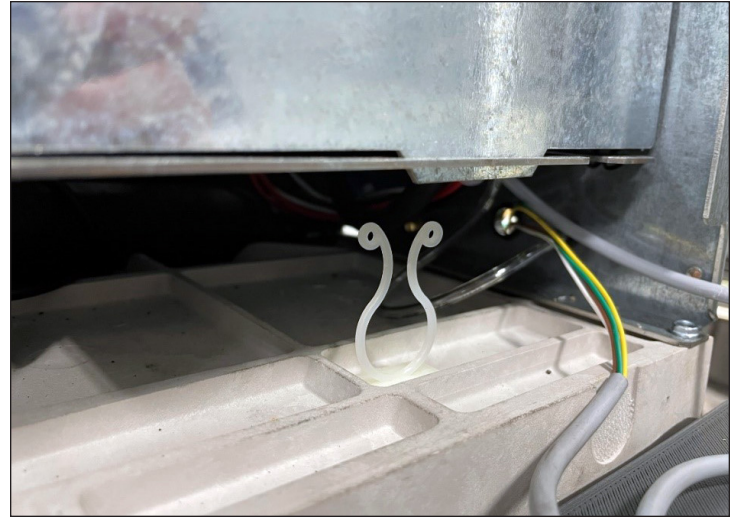


Abb. 1. Hellgrauer Modemkabelbaum.

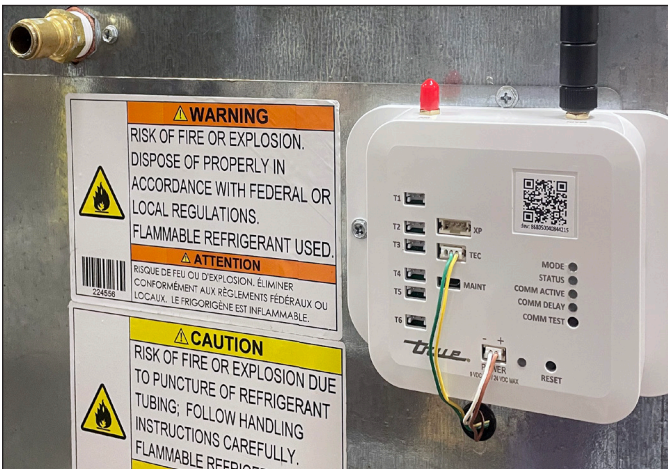


Abb. 2. Am Modem angeschlossener Kabelbaum. Grün/Gelb an TEC; Braun/Weiß an POWER.

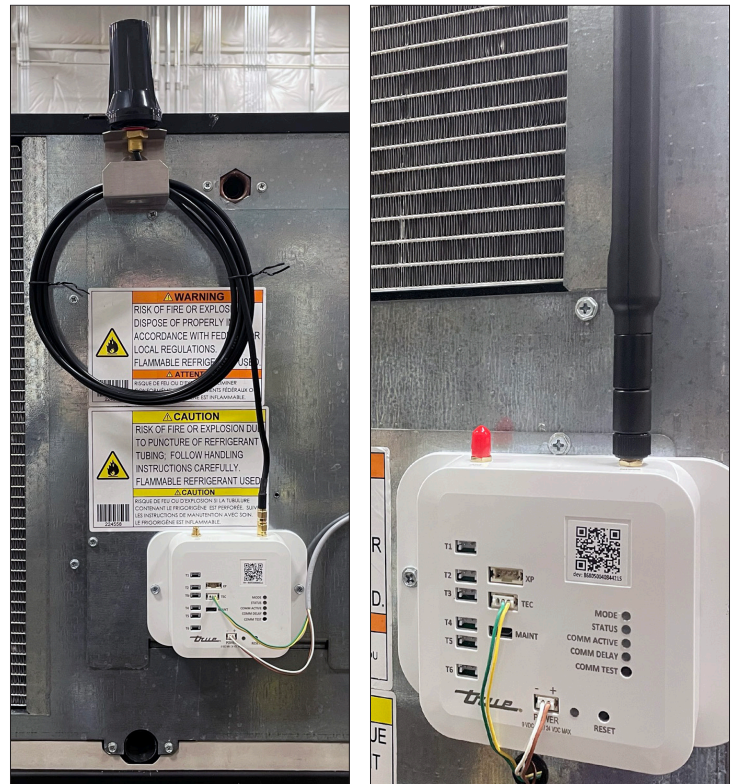



Abb. 3. Am Modem installierte Antenne. Ihre Antenne kann sich unterscheiden.



# Installation und Einrichtung (Forts.)

## Fernüberwachung

Drücken Sie „Fernüberwachung“ , um auf den QR-Code für die Fernüberwachung zuzugreifen. Befolgen Sie die Anweisungen auf der Website für die Fernüberwachung. Siehe Abb. 1.

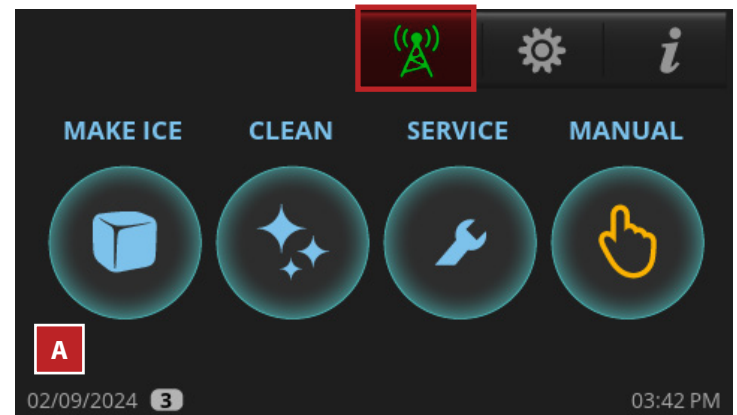
Die Farbe des Fernüberwachungssymbols gibt den aktuellen Status der Fernüberwachung an. Siehe Abb. 2.

Weitere Informationen finden Sie unter [connect.truemfg.com](https://connect.truemfg.com)



Abb. 1. Bildschirmanzeige der Fernüberwachung.

**Grün:** Verbunden



**Rot:** Kein Mobilfunksignal, kein RS485 oder kein Strom.

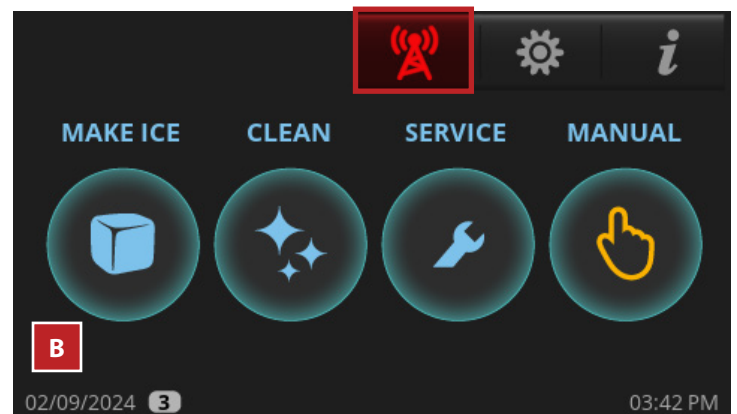


Abb. 2. Das grüne Symbol (A) und das rote Symbol (B).

## Installation und Einrichtung (Forts.)

### Spenderhalterung

#### ! VOM BENUTZER ZU TUN!



Eine Kontrolle des Eisfüllstands wird empfohlen, um Auslaufen von Wasser oder Bewegung des Eisbereiters während der Bewegung zu verhindern. Siehe „Einrichtung des Eisfüllstandsensors“ (S. 38).

Befolgen Sie die Anleitung für die Spendereinheit, das Adapterkit oder das obere Kit für das Sichern des Eisbereiters. Wenn keine Anleitung verfügbar ist, sichern Sie den Eisbereiter mit den mitgelieferten Montagehalterungen.

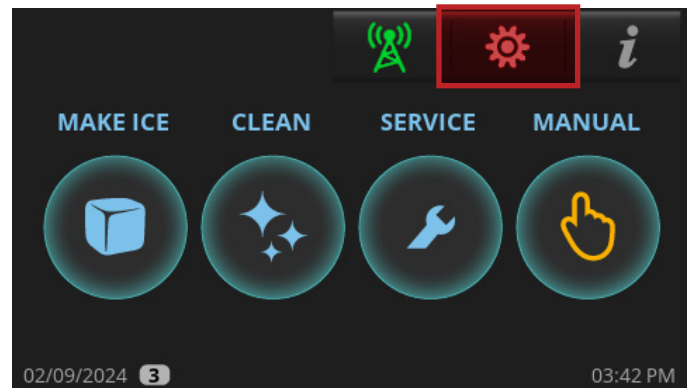
1. Drehen Sie die Montagehalterungen so, dass sie bündig mit der Spendereinheit sind.
2. Sichern Sie die Montagehalterungen mit den mitgelieferten Schrauben am Eisbereiter.
3. Sichern Sie die Montagehalterungen mit Blechschrauben (nicht mitgeliefert) an der Spendereinheit.

**HINWEIS >** Achten Sie beim Befestigen der Montagehalterungen darauf, die Komponenten der Spendereinheit nicht zu beschädigen.

### Einrichtung des Eisfüllstandsensors

Der Eisfüllstandsensor nutzt Time of Flight-(TOF-)Technologie, um die Eismenge im Eisvorratsbehälter zu erkennen. Der Sensor verfügt über einen sicheren Laser der Klasse 1, der keine Augenschäden verursacht. Dieser Sensor kann die Einstellung FULL BIN auf jeden vom Benutzer gewünschten Eisfüllstand einstellen. Sie müssen den Eisfüllstandsensor für die Verwendung mit Ihrem Eisvorratsbehälter einrichten. Lesen Sie dafür die folgende Anleitung.

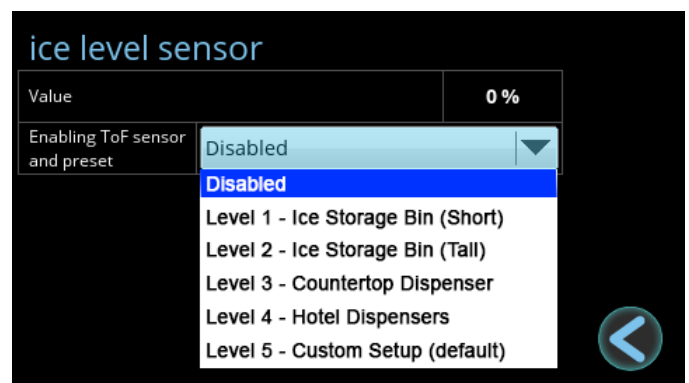
1. Drücken Sie MENU oben rechts auf dem Bildschirm.



2. Drücken Sie „TOF“ auf dem Bildschirm „Menü“.



3. Wählen Sie auf dem Eisfüllstandsensord-Bildschirm den entsprechenden voreingestellten Wert für Ihren Eisvorratsbehälter. Wählen Sie „Benutzerdefiniert“, wenn kein voreingestellter Wert die Anforderungen Ihrer Anwendung erfüllt. Die voreingestellten Werte finden Sie in der Voreinstellungstabelle des Eisfüllstandsensors.



## Installation und Einrichtung (Forts.)

### Einrichtung des Eisfüllstandsensors (Forts.)

#### Voreinstellungen des Eisfüllstandsensors

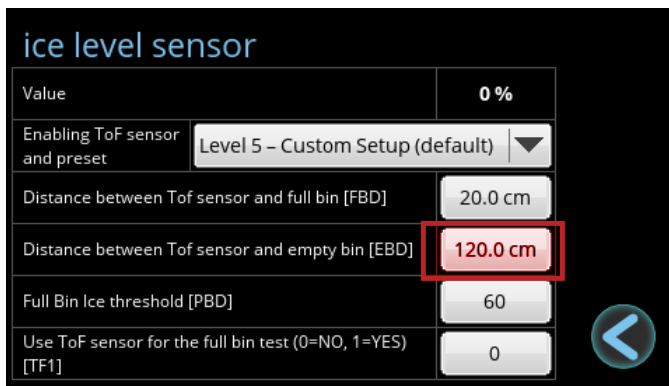
	Abstand Voller Behälter (FBD)	Abstand Leerer Behälter (EBD)	Eisschwellenwert Voller Behälter (PBD)
Füllstand 1 – Eisvorratsbehälter (Kurz)	30 cm	85 cm	100
Füllstand 2 – Eisvorratsbehälter (Groß)	20 cm	108 cm	100
Füllstand 3 – Thekenspender	25 cm	65 cm	90
Füllstand 4 – Hotelpspender	25 cm	85 cm	90
Füllstand 5 – Benutzerdefinierte Einrichtung	20 cm	120 cm	60

#### Benutzerdefinierte Einrichtung

Drücken Sie die Werte, um den Ziffernblock zu öffnen. Geben Sie die gewünschte Einstellung ein und drücken Sie „OK“.

- Abstand Voller Behälter (FBD) ist der Abstand in Zentimeter zwischen Sensor und Eis, wenn die Maschine mit niedergehaltener Klappe in den Zustand FULL BIN geht. Siehe Abb. 1.
- Abstand Leerer Behälter (EBD) ist der Abstand in Zentimeter zwischen Sensor und Unterseite des Eisvorratsbehälters. Siehe Abb. 1.

**HINWEIS** > TRUE empfiehlt, nur EBD einzustellen.



#### FULL BIN-Steuerung

Der Zustand FULL BIN wird normalerweise durch die Entnahmeklappe gesteuert. Durch Einstellen des Werts von TF1 auf 1 kann jedoch der Eisfüllstandsensoren verwendet werden, um den Zustand FULL BIN der Maschine zu steuern. Dies wird normalerweise verwendet, wenn ein Eisbereiter an einem Spender installiert ist und ein niedriger Eisfüllstand erforderlich ist.

Die Maschine geht in den Zustand FULL BIN, sobald der Wert größer ist als der Eisschwellenwert Voller Behälter (PBD).

Wenn zum Beispiel PBD auf 50 eingestellt ist, geht die Maschine in den Zustand FULL BIN, wenn der Wert größer ist als 50 % (in anderen Worten, wenn der Eisvorratsbehälter mindestens halb voll ist).

Die Maschine geht auch in den Zustand FULL BIN, wenn die Klappe niedergehalten wird.

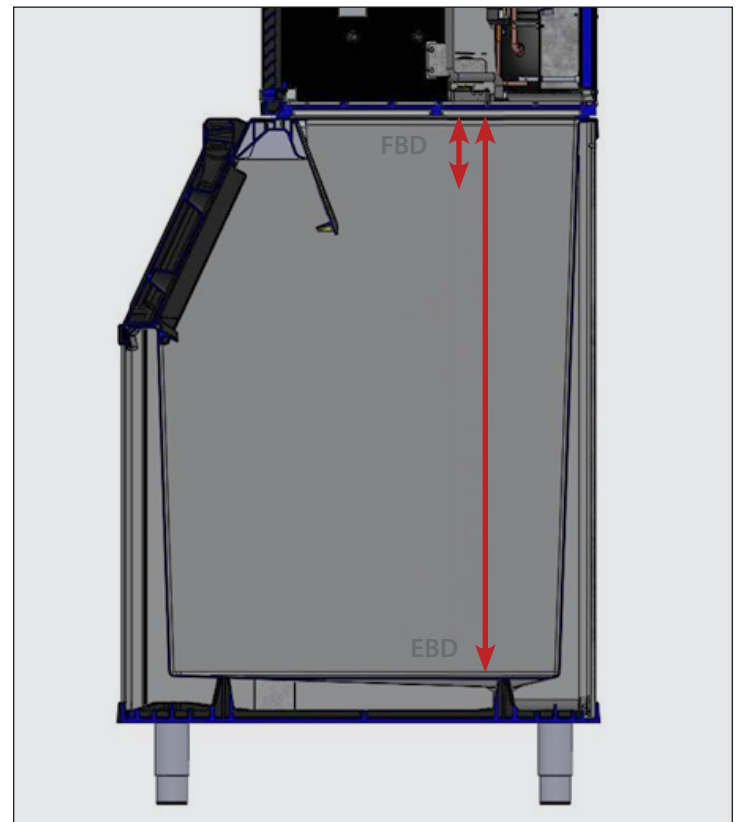


Abb. 1. FBD im Vergleich zu EBD.

## Installation und Einrichtung (Forts.)

### Anfängliche Desinfektion

Desinfizieren Sie den Eisbereiter vor Gebrauch. Das Desinfektionsverfahren finden Sie unter „Entkalkungs- und Desinfektionsverfahren (S. 68).

#### ⚠ GEFÄHR!



**STARK ÄTZENDE REINIGUNGSCHEMIKALIEN.**  
KONTAKT MIT AUGEN UND HAUT VERMEIDEN.  
Tragen Sie bei der Handhabung Augenschutz  
und chemikalienbeständige Gummihandschuhe.

#### ⚠ WARNUNG!



**Gefahr durch giftiges Material.**  
**MISCHEN SIE KEINEN ENTKALKER MIT  
DESINFIZIATIONSMITTEL.**  
Es können schädliche Dämpfe entstehen.



**Gefahr durch optische Strahlung! UV-Licht!**  
Unsichtbare Laserstrahlung. Blicken Sie nicht  
direkt in das Licht. Vor der Durchführung von  
Servicearbeiten am Leuchtmittel dieses stets von  
der Stromversorgung trennen.

#### ! VOM BENUTZER ZU TUN!



TRUE empfiehlt die Verwendung von TRUE  
Eisbereiterentkalker. Für den Kauf wenden Sie sich  
an TRUE Parts Department unter 800-424-8783  
oder [partsinquiries@truemfg.com](mailto:partsinquiries@truemfg.com).  
Wenn Sie einen Entkalker (nickelsicher)  
verwenden, der nicht von True stammt, beträgt  
die empfohlene Verdünnung für das Einweichen  
von Teilen 88,7 ml pro 3,78 l und die empfohlene  
Menge für die Verdampferreinigung beträgt 177,4  
bis 236,6 ml.  
Durch Verwendung eines nicht empfohlenen  
Entkalkers kann die Garantie erlöschen.



## Installation & Einrichtung (Forts.)

### Checkliste für Installation & Einrichtung

- Befindet sich der Eisbereiter an einem Ort, an dem die Umgebungstemperatur das ganze Jahr über zwischen 1,7 °C und 43,3 °C und die Wassertemperatur zwischen 1,7 °C und 43,3 °C beträgt?
- Haben Sie die Modemkabel und Antenne angeschlossen, siehe S. 36?
- Haben Sie den TOF-Sensor aktiviert und den Eisvorratsbehälter eingestellt, siehe S. 38?
- Steht der Eisbereiter gerade?
- Befindet sich rund um den Eisbereiter ausreichend Abstand für die Luftzirkulation und Servicearbeiten? Siehe „Anforderungen an den Standort des Eisbereiters“ (S. 23)
- Sind Luftfilter und Blindabdeckung, falls vorhanden, an der richtigen Seite installiert, um die Abstandsanforderungen zu erfüllen?
- Wurden alle Versandmaterialien außen und innen am Eisbereiter entfernt?
- Ist der Eisbereiter an einen eigenen Stromkreis angeschlossen?
- Wurden alle Strom- und Wasseranschlüsse vorgenommen?
- Erfüllen die Strom- und Wasseranschlüsse die geltenden Gesetze, Vorschriften und Bestimmungen?
- Wurde die Spannung der Stromversorgung gemäß der Nennleistung auf dem Typenschild geprüft oder getestet?
- Wurde eine geeignete Erdung am Eisbereiter installiert?
- Sind Wasserversorgungs- und Ablaufleitungen wie angegeben dimensioniert (S. 25)?
- Sind Absperrventile und Ablaufventile installiert?
- Beträgt der Druck der Wasserversorgung zwischen 138 und 689 kPa?
- Sitzt der Kompressor fest an allen Befestigungspads?
- Wurden die Kältemittelleitungen geprüft, um sicherzustellen, dass sie nicht an anderen Leitungen oder Oberflächen reiben oder diese berühren?
- Wurde geprüft, ob das Lüfterblatt (falls vorhanden) sich frei drehen kann?
- Wurde dem Endbenutzer die Bedienungsanleitung übergeben und er in die Bedienung des Eisbereiters und die Wichtigkeit der empfohlenen regelmäßigen Wartung eingewiesen?
- Hat der Endbenutzer die Kontaktinformationen eines autorisierten Servicetechnikers erhalten?
- Wurde der Eisbereiter und der Behälter/Spender gemäß den Anweisungen des Herstellers desinfiziert?
- Wurde die Ablaufleitung entlüftet?

# Betrieb des Eisbereiters

## Modi und Bedienung des Steuerungsdisplays

---

### Zugriffsebene einstellen

Es gibt vier Zugriffsebenen: USER (0), ADMIN (1), ADMIN (2) und ADMIN (3). Die Ebene USER (0) ist für den Kunden gedacht. Sie ermöglicht ihm die Anzeige des Betriebsmodus und Bildschirmschoners, schränkt aber alle Funktionen ein, die den Eisbereiter beeinflussen. Die Ebene ADMIN (1) ist für den Eigentümer des Eisbereiters. ADMIN (2) ist für qualifizierte Techniker und ADMIN (3) ist auf den Hersteller beschränkt.

## Betrieb des Eisbereiters (Forts.)

Funktionszugriffsstufen				
Funktion	Unterfunktionen	USER (0)	ADMIN (1)	ADMIN (2)
MAKE ICE	AUS- und EIN-Schalten des Eisbereiters		X	X
CLEAN			X	X
RCU	Kondensatorlüfter umkehren		X	X
MANUAL	FILL		X	X
	DRAIN		X	X
	CIRCULATE		X	X
	HARVEST		X	X
MENU	Datum, Stunde, Sprache		X	X
	SCHEDULING		X	X
	Parameter			Begrenzt
	Eisdicke [BIG]		X	X
	Wasserhärtegrade oder Kalk [SCA]		X	X
	Eisfüllstandsensor [TOF]			X
	Licht (k.A.)			
	UV-Info			X
	Wasserfilter			X
	Zähler/Erinnerungen			X
Informationsbildschirm	Temperatur- und Druckdiagramm			X
	ACTIVE ALARMS			X
	ALARM LOG			X
	Statistik			X
Berühren des Bildschirms zum Ausblenden des Bildschirmschoners		X	X	X
Berühren des Bildschirms zum Stummschalten von Warnmeldungen		X	X	X

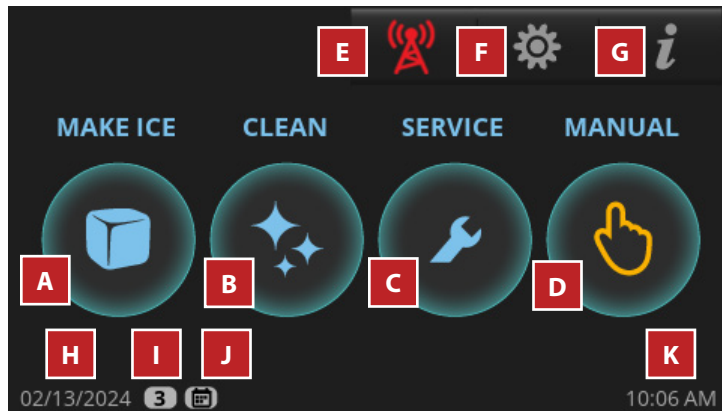


## Betrieb des Eisbereiters (Forts.)

### Grundlegende Definitionen des Bildschirms und der Symbole

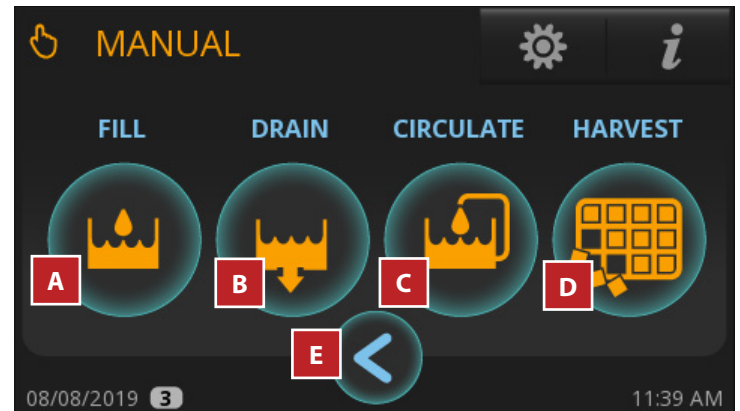
#### Startbildschirm

Der Standard-Anzeigebildschirm.



#### Manueller Bildschirm

Ermöglicht die manuelle Bedienung der vier abgebildeten Modi.



#### Teile des Hauptbildschirms

A	<b>Eisherstellung:</b> Startet die Eisherstellungssequenz
B	<b>Reinigen:</b> Starten der Reinigungssequenz
C	<b>Timer für präventive Wartung:</b> Öffnen des Bildschirms „Zähler“
D	<b>Manuelle Optionen:</b> Öffnen des Bildschirms „Manuell“
E	<b>Fernüberwachung:</b> Anzeige des QR-Codes für die Fernüberwachung
F	<b>Menü:</b> Öffnen des Bildschirms „Menü“
G	<b>Info:</b> Öffnen des Bildschirms „Echtzeit“
H	Aktuelles Datum
I	Gibt die Einstellung der Zugriffsstufe an. Siehe Funktion „Zugriffsstufen“ (S. 43)
J	Zeitplanung ist aktiviert; siehe „Betrieb planen“ (S. 55)
K	Aktuelle Uhrzeit

#### Teile des manuellen Bildschirms

A	<b>Füllen:</b> Aktiviert das manuelle Füllen der Wanne
B	<b>Ablaufen:</b> Aktiviert das manuelle Abfließen der Wanne
C	<b>Zirkulieren:</b> Aktiviert die manuelle Wasserzirkulation
D	<b>Entnahme:</b> Aktiviert die manuelle Entnahme
E	<b>Zurück:</b> Zurück zum vorherigen Bildschirm

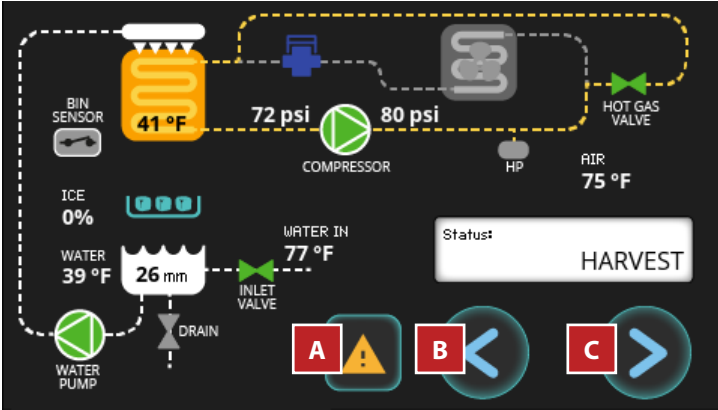


# Betrieb des Eisbereiters (Forts.)

## Grundlegende Definitionen des Bildschirms & der Symbole (Forts.)

### Echtzeit-Bildschirm

Zeigt den aktuellen Status der Eisbereitersensoren und -komponenten. Grün gibt an, dass eine Komponente stromführend ist.



### Teile des REAL TIME-Bildschirms

A	Zugriff auf Alarmer
B	<b>Zurück:</b> Zurück zum vorherigen Bildschirm
C	<b>Weiter:</b> Zugriff auf Infobildschirm

### Alarmprotokoll-Bildschirm

Zeigt bisher aufgezeichnete Alarmer.



### Teile des ALARM LOG-Bildschirms

A	Löscht das Alarmprotokoll
---	---------------------------

# Betrieb des Eisbereiters (Forts.)

## Grundlegende Definitionen des Bildschirms & der Symbole (Forts.)

### Bildschirm aktiver Alarme

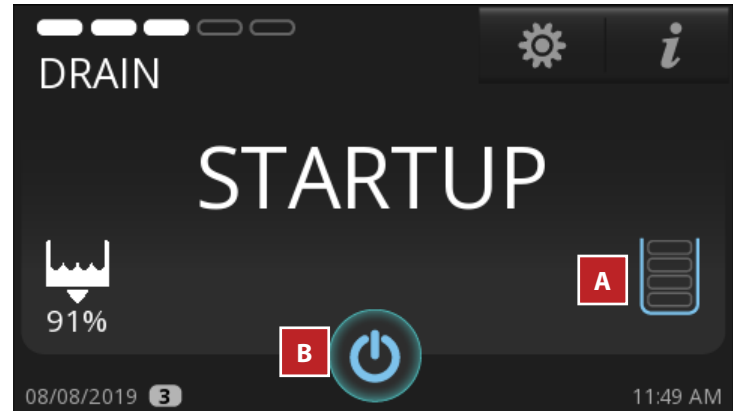
Zeigt alle Alarme, die zurzeit aktiv sind.



Teile des ACTIVE ALARM-Bildschirms	
<b>A</b>	Zugriff auf Alarmprotokoll

### Statusbildschirm

Zeigt den aktuellen Betriebsmodus, sobald das Symbol für Eisherstellung gedrückt wird.



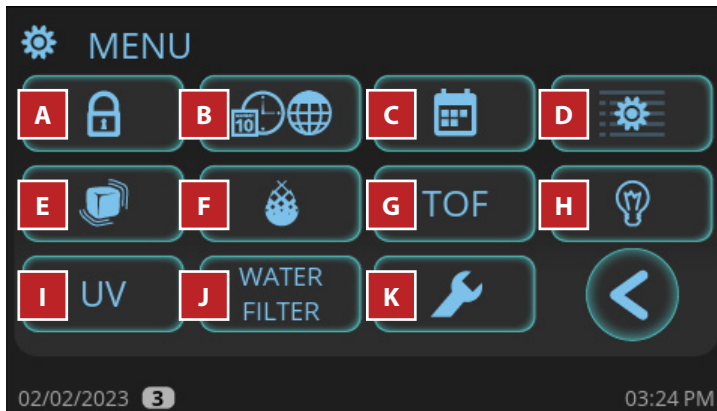
Teile des STATUS-Bildschirms	
<b>A</b>	Nur mit dem Behälterfüllstand-Steuerungssensor verwendet
<b>B</b>	Schaltet den Eisbereiter aus

## Betrieb des Eisbereiters (Forts.)

### Grundlegende Definitionen des Bildschirms & der Symbole (Forts.)

#### Menübildschirm

Der Standard-Anzeigebildschirm.



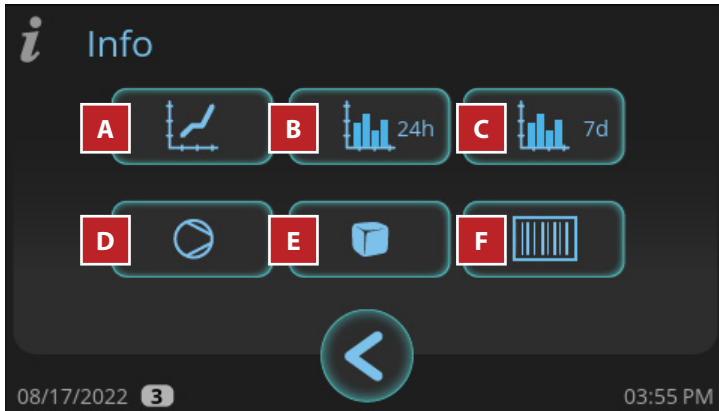
#### Teile des Menübildschirms

A	Passwortschutz-Zugriffsstufen-Anmeldung
B	Sprache, Temperatur-, Zeit- und Datumsformat einstellen
C	Zeitplan für das Ein- und Ausschalten des Eisbereiters einstellen
D	Serviceeinstellungen-Bildschirm; Parametereinstellungen
E	Einstellung der Eisdicke
F	„Wasserhärtegrade oder Kalk [SCA]“ einstellen
G	Verwendung des Behälterfüllstandsensors aktivieren
H	N/Z
I	TrueZone™-Status (falls Teil der Ausstattung)
J	Wasserfilterauswahl
K	Timer für präventive Wartung

# Betrieb des Eisbereiters (Forts.)

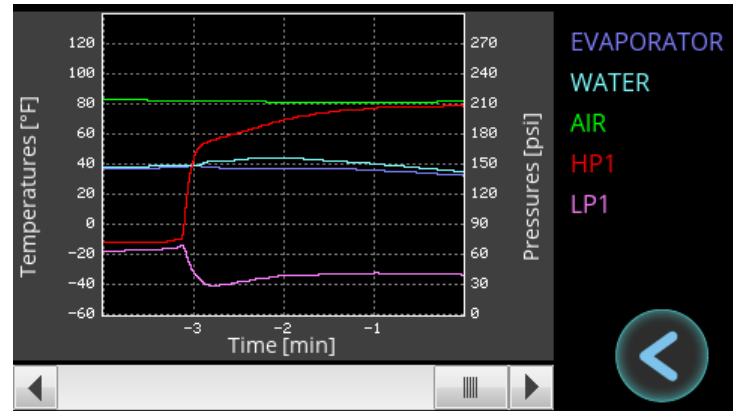
## Grundlegende Definitionen des Bildschirms & der Symbole (Forts.)

### Infobildschirm



### Bildschirm „Echtzeit-Diagramm“

Diagramme verschiedener Temperaturen und Drücke über die letzten 24 Minuten

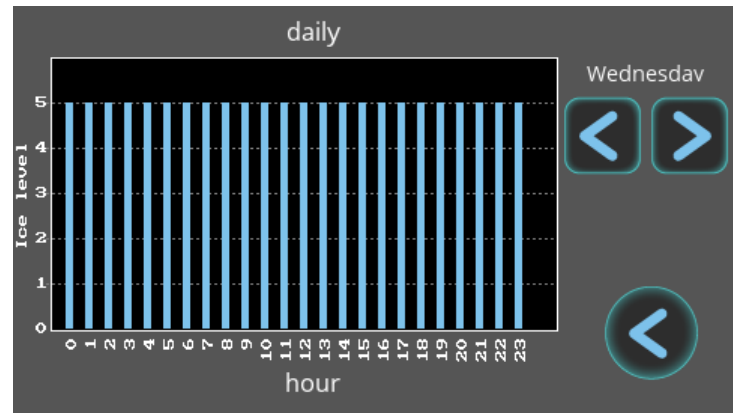


### Teile des Infobildschirms

A	Echtzeit-Diagramm
B	Täglicher Eisfüllstand
C	Wöchentlicher Eisfüllstand
D	Laufzeitstatistiken
E	Zyklusverlauf
F	Eisbereiterinformationen

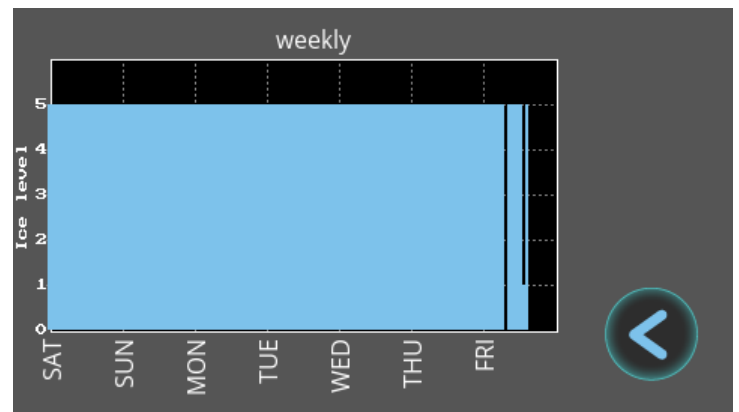
### Bildschirm „Täglicher Eisfüllstand“

Diagramme des Eisfüllstands über einen 24-Stunden-Zeitraum



### Bildschirm „Wöchentlicher Eisfüllstand“

Diagramme des Eisfüllstands über die letzten sieben Tage.



# Betrieb des Eisbereiters (Forts.)

## Grundlegende Definitionen des Bildschirms & der Symbole (Forts.)

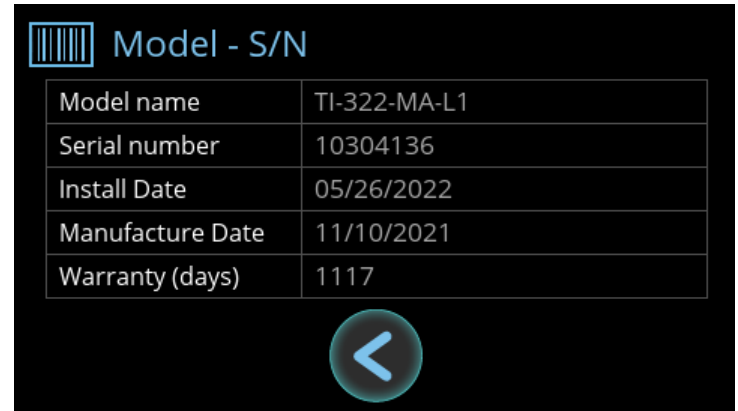
### Bildschirm „Laufzeitstatistiken“

Zeigt Laufzeitprozentatz, Eiskapazität und Stromverbrauch über verschiedene Zeiträume.



### Bildschirm „Eisbereiterinformationen“

Zeigt Modellname, Seriennummer, Installationsdatum, Fertigungsdatum und restliche Garantietage.

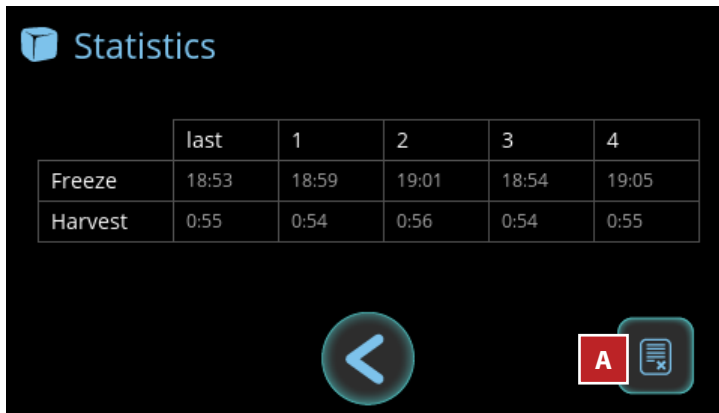


### Teile des Laufzeitstatistiken-Bildschirms

A	Statistiken zurücksetzen
---	--------------------------

### Bildschirm „Laufzeitstatistiken“

Zeigt die letzten 5 Gefrier- und Entnahmezeiten.



### Teile des Zyklusverlauf-Bildschirms

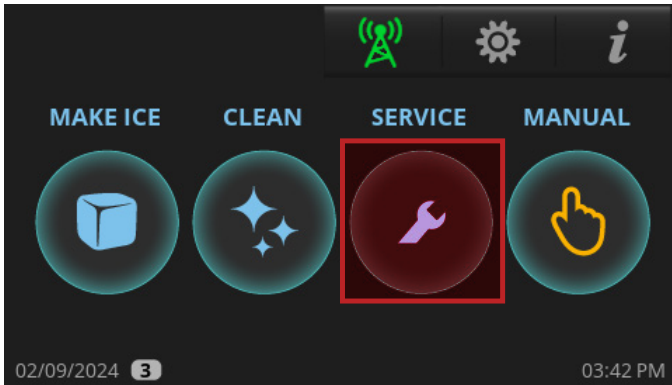
A	Zyklusverlauf zurücksetzen
---	----------------------------


# Betrieb des Eisbereiters (Forts.)

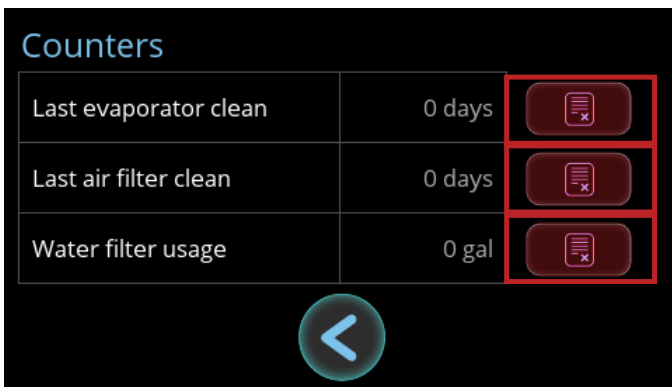
## Erinnerungen zurücksetzen

Setzen Sie die Erinnerungen für die präventive Wartung nach Durchführung der präventiven Wartung zurück.

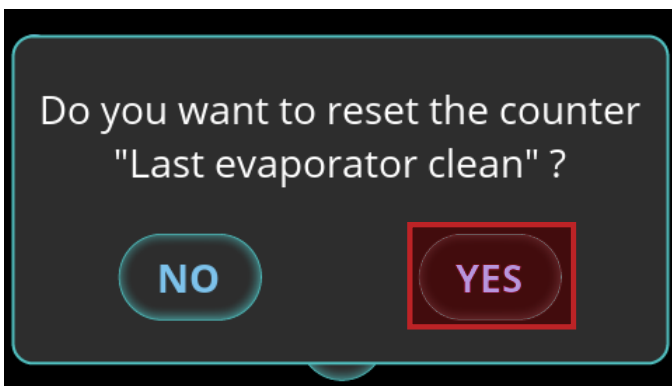
1. Drücken Sie **SERVICE**.



2. Drücken Sie das entsprechende Symbol  zum Zurücksetzen der Erinnerungen auf dem Bildschirm „Counter“.



3. Drücken Sie **JA** auf dem Bestätigungsbildschirm.

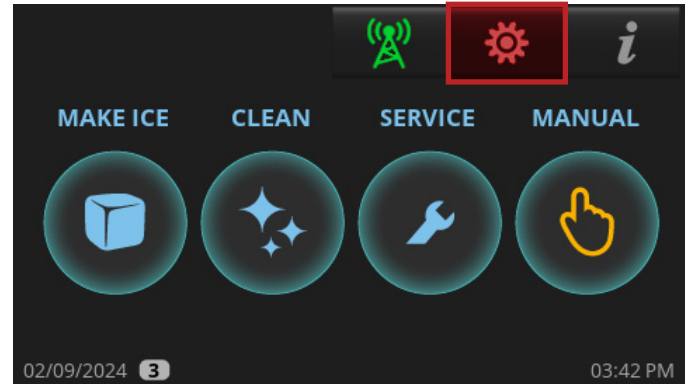



## Erinnerungseinstellungen anpassen

Es gibt drei Erinnerungen, die eingestellt werden können:

- Verdampferreinigung (Entkalken/Desinfizieren).
- Luftfilter-/Kondensatorreinigung.
- Wasserfilter (siehe auch „Einrichtung des Wasserfilters“, S. 27).

1. Drücken Sie MENU  oben rechts auf dem Bildschirm.



2. Drücken Sie „Parametereinstellungen“  auf dem Bildschirm „Menü“.



# Betrieb des Eisbereiters (Forts.)

## Erinnerungseinstellungen anpassen (Forts.)

3. Blättern Sie mit der Blätterleiste zum gewünschten Parameter.

- #17: Erinnerung für die Verdampferreinigung.
- #21: Erinnerung für die Luftfilter-/Kondensatorreinigung.
- #24: Wasserfilter-Erinnerung.

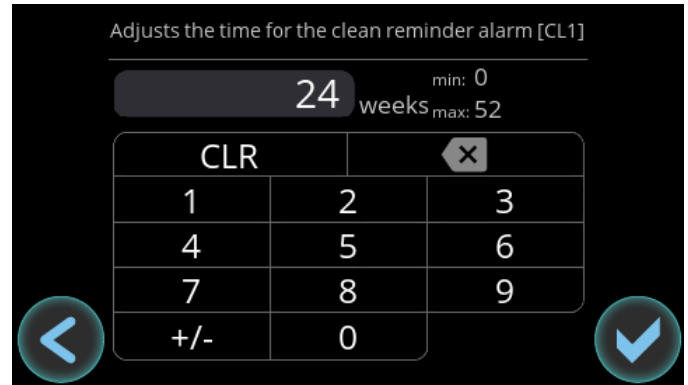
Description	Value
16 Toggles the Cleaning Reminder (0=OFF, 1=ON) [CLN]	1
17 Adjusts the time for the clean reminder alarm [CL1]	24 weeks
18 Resets clean reminder counter (0=OFF, 1=ON) [CL2]	0
19 Toggle option to turn Reverse Fan Condenser Cleaning (0=OFF, 1=ON) [RCU]	1
20 Toggles the Filter Reminder (0=OFF, 1=ON) [FLT]	1

11/15/2023 03:02 PM

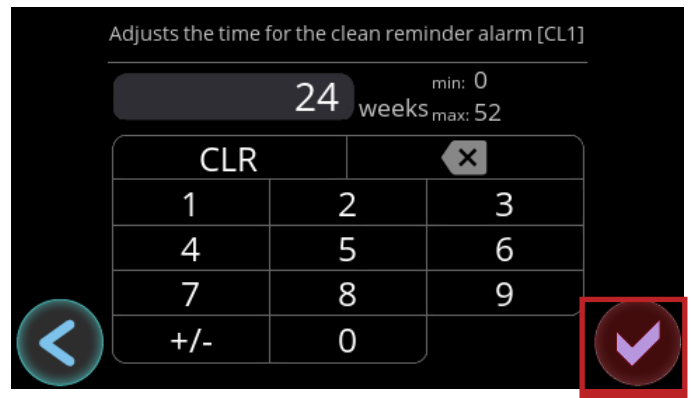
Description	Value
21 Adjusts the time for the filter reminder alarm [FL1]	3 months
22 Resets filter reminder counter (0=OFF, 1=ON) [FL2]	0
23 Toggles the Water Filter Reminder (0=OFF, 1=ON) [JFL]	1
24 Adjusts the ice quantity for the Water Filter reminder alarm [UF1]	10000 gallons
25 Resets Water Filter reminder counter (0=OFF, 1=ON) [JF2]	0

11/15/2023 03:02 PM

4. Drücken Sie an eine beliebige Stelle der Zeile mit dem gewünschten Parameter. Geben Sie dann die gewünschte Einstellung im Ziffernblock ein.



5. Drücken Sie OK.



## Betrieb des Eisbereiters (Forts.)

### Inbetriebnahme

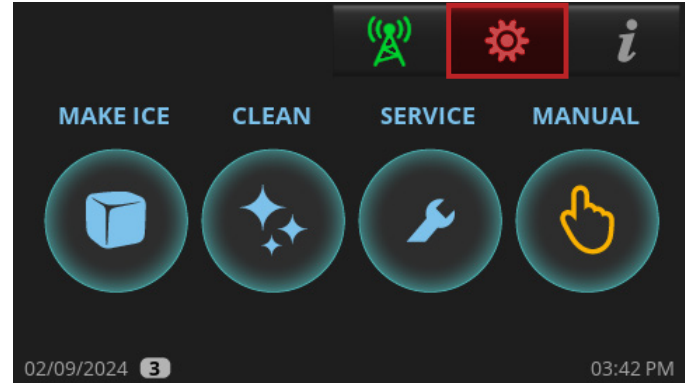
- Schalten Sie die Wasserversorgung am Eisbereiter ein und überprüfen Sie, dass keine Lecks vorhanden sind.
- Schalten Sie den Strom am Eisbereiter ein.
- Wenn der Startbildschirm angezeigt wird, drücken Sie **CLEAN** und befolgen Sie die Anweisungen für die DESINFIZIERUNG. Siehe „Reinigungsnavigation“ (S. 58).
- Desinfizieren Sie die Auskleidung des Eisvorratsbehälters oder die Spendereinheit unter Verwendung der empfohlenen Desinfektionsmittel-Wasser-Lösung. Siehe Reinigungsaufkleber oder „Entkalkungs- und Desinfektionsverfahren“ (S. 68).
- Wenn der Reinigungszyklus abgeschlossen ist, drücken Sie **MAKE ICE** auf dem Startbildschirm.
- Während der ersten 5 Minuten des Gefrierzyklus überprüfen Sie den Behältersteuerungsbetrieb, indem Sie die Klappe nach unten drücken und unten halten, bis sich der Eisbereiter ausschaltet und **FULL BIN** auf dem Startbildschirm angezeigt wird. Der Eisbereiter sollte sich in etwa 11 Sekunden abschalten. Lassen Sie die Klappe los und nach einer Minute wird die Maschine neu gestartet.
- Beobachten Sie mindestens drei Zyklen und überprüfen Sie, ob die Brückendicke korrekt ist (etwas 3,18 mm (1/8" ), wie in Abb. 1 dargestellt). Die Brückendicke wurde im Werk eingestellt. Eine Anleitung zum Anpassen finden Sie in „Eisdicke einstellen“ (S. 52).



Abb. 1. Die Eisbrücke hält die Eiswürfel zusammen.

### Eisdicke einstellen

1. Drücken Sie **MENU** oben rechts auf dem Bildschirm.



2. Drücken Sie „Eisdicke“ auf dem Bildschirm „Menü“.





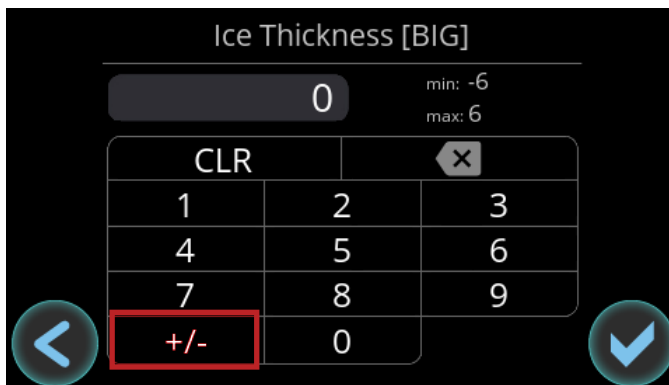
## Betrieb des Eisbereiters (Forts.)

### Eisdicke einstellen (Forts.)

3. Passen Sie im Bildschirm „**Eisdicke**“ die Eisgröße nach Bedarf nach.

Der Eisbereiter ist im Werk für optimale Produktion der Eismenge pro Tag auf 0 eingestellt.

- Für dünneres Eis drücken Sie die Taste +/- und geben eine Zahl von 1 bis 6 ein.
- 6 ist die dünnste Einstellung.
- Für dickeres Eis geben Sie eine Zahl von 1 bis 6 ein. 6 ist die dickste Einstellung



4. Drücken Sie nach der Einstellung der Eisgröße „**OK**“. Die Anzeige kehrt zum ausgewählten Parameter zurück.




## Betrieb des Eisbereiters (Forts.)

### Betriebssequenz

#### ! VOM BENUTZER ZU TUN!



Bevor der Eisbereiter startet, muss **MAKE ICE**  gedrückt werden und die Eisklappe muss vorhanden sein.

#### ! HINWEIS!



Wenn sich der Eisbereiter im Zustand **OFF** oder **FULL BIN** befindet, läuft Wasser aus dem Eisbereiter ab, bis die Wanne leer ist.

### 1. Startzyklus

Der Startzyklus besteht aus Selbstdiagnose- und Kühlstartsequenzen.

#### **Selbstdiagnose**

Nach dem Starten führt der Eisbereiter eine Reihe von Selbstdiagnostetests durch, um den ordnungsgemäßen Betrieb kritischer Komponenten sicherzustellen. Während dieses kurzen Zeitraums wird der Eisbereiter mit Wasser gefüllt und wieder entleert. Dadurch wird der Betrieb der Komponenten getestet und der Eisbereiter von unerwünschten Sedimenten in der Wanne befreit.

#### **Kühlstart**

Der Eisbereiter aktiviert dann das Entnahmeventil und startet das Kühlsystem im **ENTNAHME**-Zyklus. Dies soll sicherstellen, dass kein Eis am Verdampfer bleibt, wenn der Eisbereiter in den **GEFRIER**-Zyklus geht.

### 2. Gefrierzyklus

Die Wasserpumpe wird eingeschaltet und Wasser zirkuliert über den Verdampfer, der durch das Kühlsystem gekühlt wird. Wenn mehr Wärme aus dem Wasser entfernt wird, beginnt es, zu gefrieren, und Eis bildet sich auf dem Verdampfer. Mit Fortschreiten des Zyklus wird das Eis dicker und der Wasserstand in der Wanne, beginnt zu sinken. Sobald genug Wasser gefroren ist, um eine komplette Eisschicht zu bilden, ist der Wasserstand niedrig genug, damit der Wasserstandsensoren den **ENTNAHME**-Zyklus initiiert. Die Wasserpumpe und der/die Lüftermotor(en) werden ausgeschaltet.

### 3. Entnahmezyklus

Das Entnahmeventil, Ablaufventil und Wassereinlassventil werden aktiviert, was das Abfließen von Sedimenten ermöglicht und das Auffüllen des Wannenwassers für den nächsten Zyklus startet. Während heißes Kältemittel in den Verdampfer strömt, beginnt es, den Verdampfer ausreichend zu erwärmen, um Eis vom Verdampfer zu lösen. Das Eis fällt herab und berührt die Klappentür unten im Verdampfer. Die Klappe schwenkt nach unten in eine offene Position und, wenn der Eisvorratsbehälter nicht voll ist, schwenkt die Klappe zurück in die geschlossene Position. Dies signalisiert dem Eisbereiter, einen weiteren **GEFRIER**-Zyklus zu starten. Der Eisbereiter fährt mit der Wiederholung der **GEFRIER**- und **ENTNAHME**-Zyklen fort, bis der Eisvorratsbehälter voll ist.

### 4. Voller Behälter

Wenn der Eisvorratsbehälter voll ist, verhindert die Eisschicht, dass die Klappentür zurück in eine geschlossene Position schwenkt. Nachdem die Klappe mehrere Minuten offengeblieben ist, schaltet sich der Eisbereiter aus und zeigt **FULL BIN** an. Das Ablaufventil wird aktiviert und das restliche Wasser aus der Wanne läuft ab, um das Ansammeln von Sediment zu verhindern. Sobald das Eis schmilzt oder aus dem Eisvorratsbehälter entfernt wird, schwenkt die Klappe in eine geschlossene Position zurück und der Eisbereiter startet den **START**-Zyklus erneut.

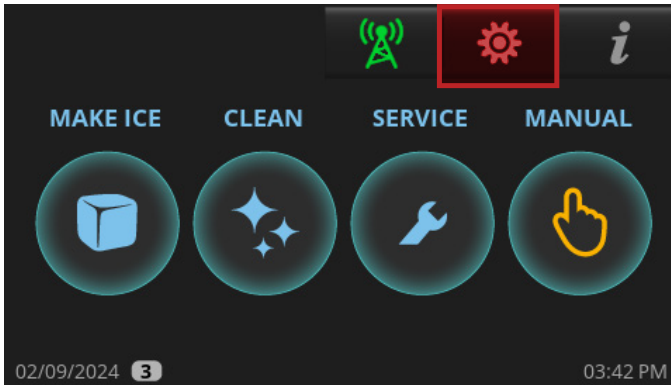
# Betrieb des Eisbereiters (Forts.)

## Betrieb planen

Legen Sie einen Zeitplan für das automatische Ein- und Ausschalten des Eisbereiters fest.

### Zeitplan einschalten

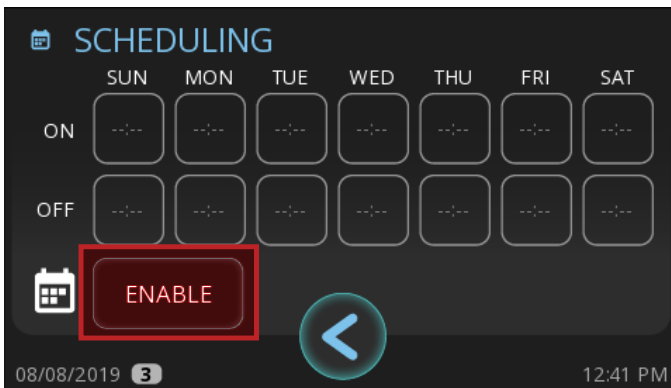
1. Drücken Sie **MENU**  oben rechts auf dem Bildschirm.



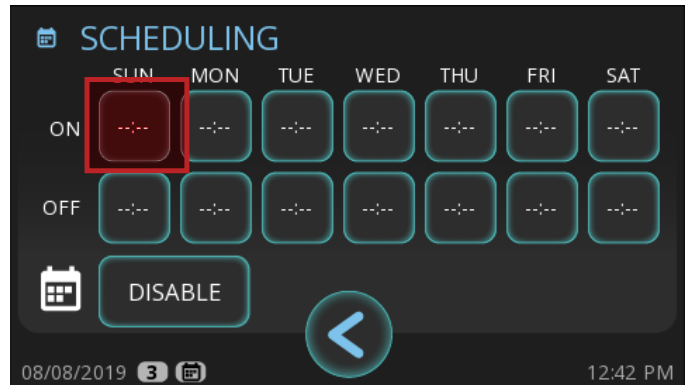
2. Drücken Sie **SCHEDULING** auf dem Bildschirm **MENU** .




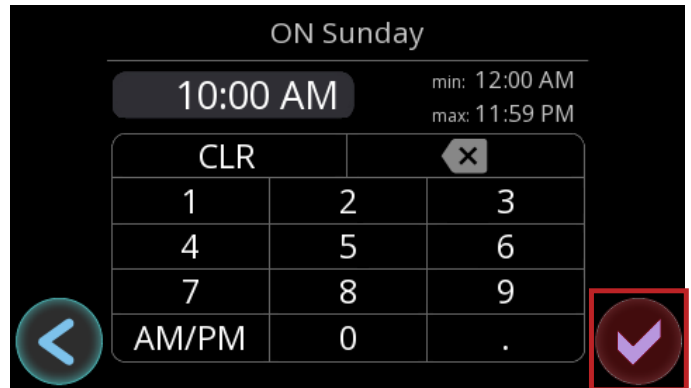
3. Drücken Sie **ENABLE** auf dem Bildschirm „Zeitplanung“.



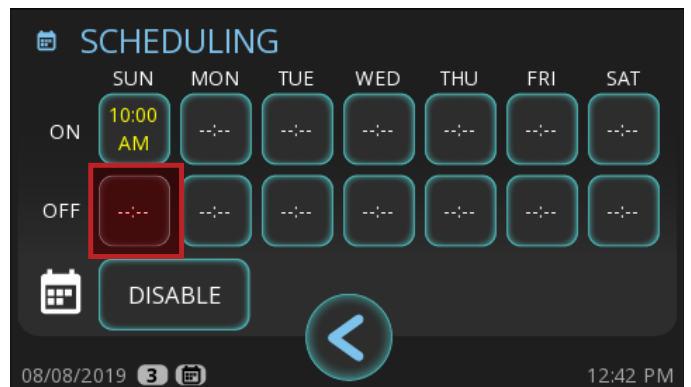
4. Drücken Sie einen Wochentag in der Zeile **ON**.



5. Geben Sie auf dem Bildschirm **ON** die gewünschte Zeit für das Einschalten des Eisbereiters ein und drücken Sie dann OK .



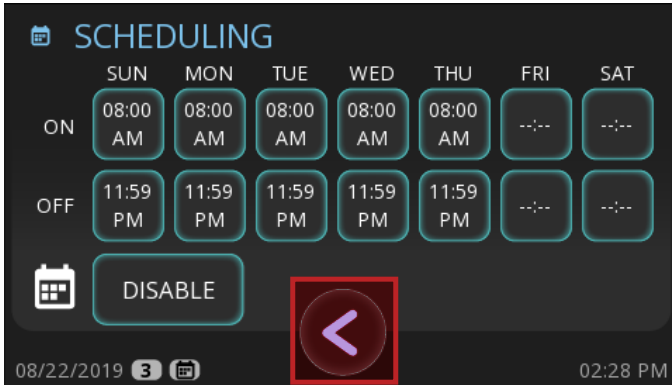
6. Drücken Sie auf dem Bildschirm „Zeitplanung“ in der Zeile **OFF** denselben Wochentag.




## Betrieb des Eisbereiters (Forts.)

### Betrieb des Schanks (Forts.)

7. Geben Sie auf dem Bildschirm **OFF** die gewünschte Zeit für das Ausschalten des Eisbereiters ein und drücken Sie dann „OK“.



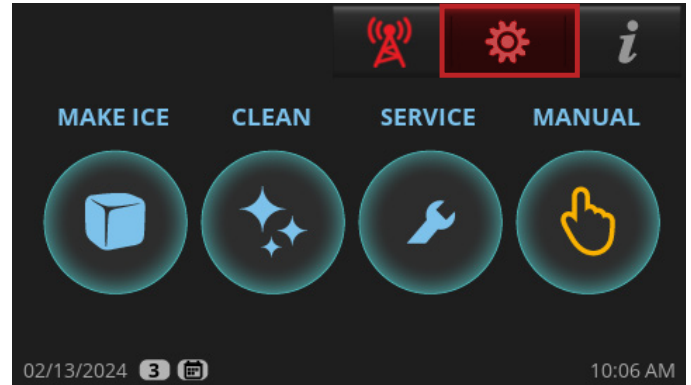
8. Wiederholen Sie Schritte 4 bis 7 nach Bedarf für jeden Wochentag. Drücken Sie dann Zurück , um zum **Menübildschirm** zurückzukehren.



Die Zeitplanung ist aktiviert, wenn das kleine Kalendersymbol  unten links auf dem Bildschirm angezeigt wird.

### Zeitplan ausschalten

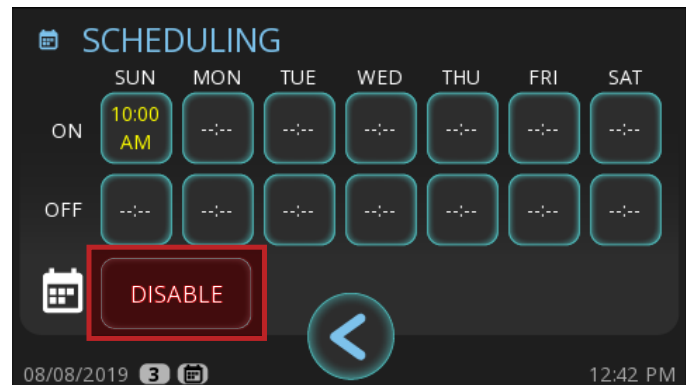
1. Drücken Sie **MENU**  oben rechts auf dem Bildschirm.



2. Drücken Sie **SCHEDULING** auf dem Bildschirm **MENU** .




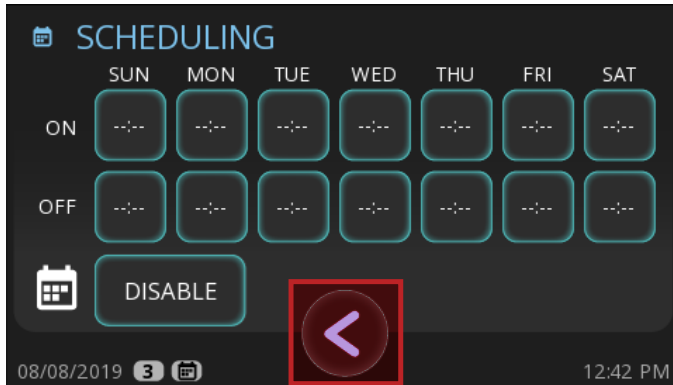
3. Drücken Sie **DISABLE** auf dem Bildschirm „Zeitplanung“.



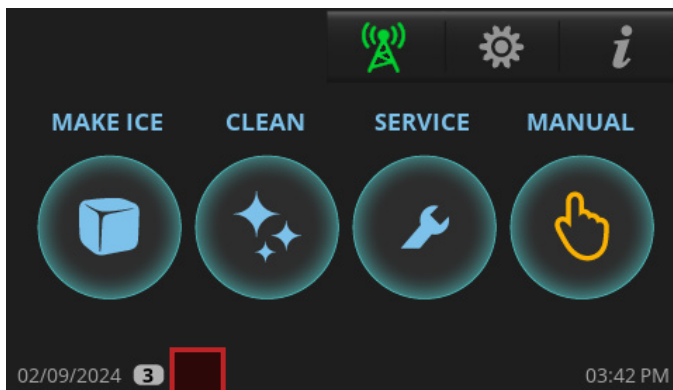
# Betrieb des Eisbereiters (Forts.)

## Betrieb des Schrankes (Forts.)

- Wenn die Zeilen **ON** und **OFF** gelöscht sind, drücken Sie Zurück , um zum Bildschirm **MENU** zurückzukehren.



Die Zeitplanung ist deaktiviert, wenn das kleine Kalendersymbol unten links auf dem Bildschirm **nicht** mehr angezeigt wird.



## Wasserqualität anpassen

Mit der Wasserqualitätseinstellung kann Ihr Eisbereiter ganz einfach an verschiedene Stufen der Wasserqualität/Härte/Kalk angepasst werden.

Die verfügbaren Einstellungen reichen von 0 (weiches Wasser/wenig Kalk) bis 5 (hartes Wasser/viel Kalk). Siehe Abb.1.

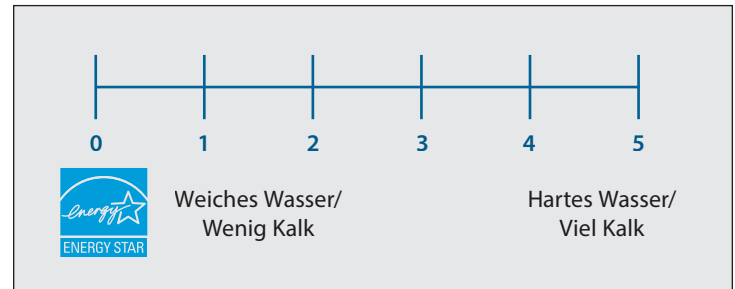


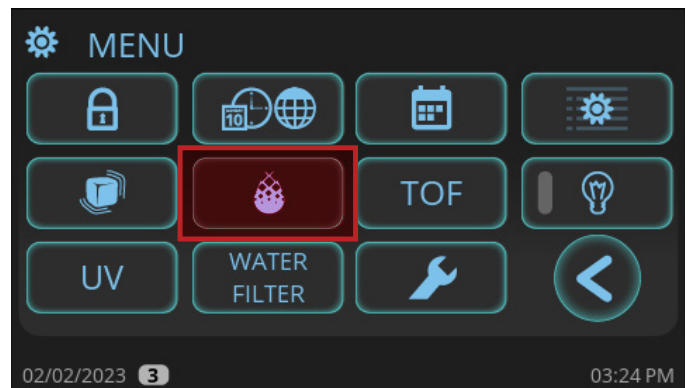



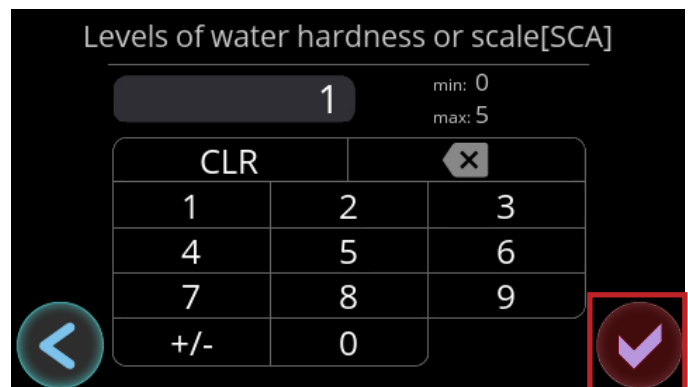
Abb.1. Einstellbereich für die Wasserqualität.

Die Standardeinstellung des Geräts ist 0 zur Aufrechterhaltung des Energy Star-Betriebs. Wenn Sie sich in Bezug auf die Wasserqualität nicht sicher sind, prüfen Sie das Wasser mit einem Wasserqualitätskit (nicht von True geliefert).

- Drücken Sie „Menü“  oben rechts auf dem Bildschirm (wo es angezeigt wird).
- Drücken Sie „Wasserhärte oder Kalk einstellen“  auf dem Bildschirm **MENU**.




- Geben Sie auf dem Bildschirm „Wasserhärtegrade oder Kalk“ die gewünschte Einstellung ein und drücken Sie dann OK .

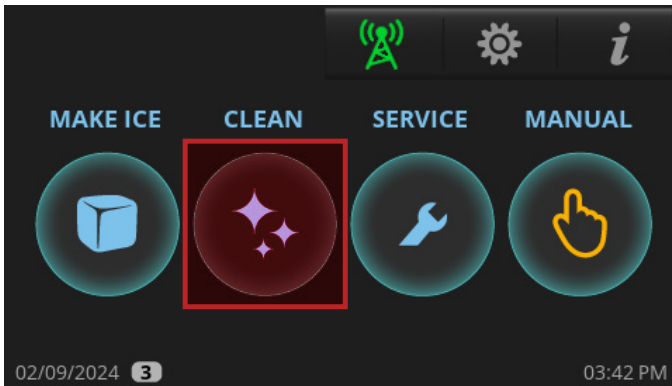


## Betrieb des Eisbereiters (Forts.)

### Reinigungsnavigation

 **Das folgende Verfahren ist keine Reinigungs- und Desinfektionsanleitung:** Dieser Abschnitt beschreibt die Navigation für das Starten eines Entkalkungs- und Desinfektionszyklus. Eine vollständige Anleitung für das Entkalken und Desinfizieren der Maschine finden Sie unter „Entkalkungs- und Desinfektionsverfahren“ (S. 68).

1. Drücken Sie **CLEAN** auf dem Startbildschirm .



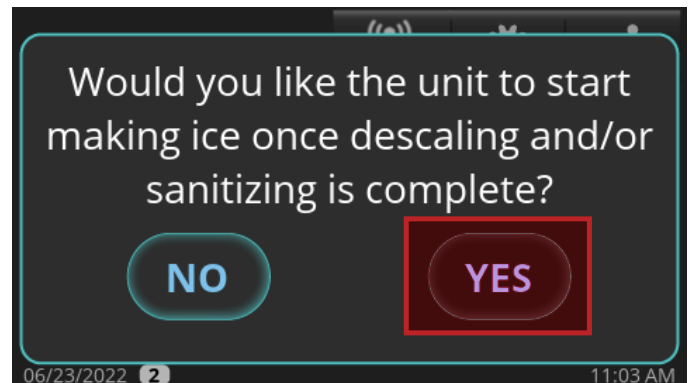
2. Drücken Sie die gewünschte Reinigungsoption.  
**DESCALE:** Entkalken nur mit einem von True Mfg. zugelassenen Entkalker.  
**SANITIZE:** Desinfizieren nur mit Bleichmittel.  
**BOTH:** Entkalken und Desinfizieren.



3. Wenn sowohl **DESCALE** als auch **BOTH** gedrückt wurde, wählen Sie zwischen den folgenden Optionen.  
**PREVENTATIVE MAINTENANCE:** Kürzere Zyklen; zwischen der Wartung zweimal pro Jahr.  
**STANDARD:** Normale Zykluszeiten; bei Durchführung der regelmäßigen Wartung zweimal pro Jahr.  
**HEAVY:** Längere Zykluszeiten; wenn starke Verkalkung an Teilen sichtbar ist.



4. Wenn „Would you like the unit to start making ice once descaling and/or sanitizing is complete?“ (Möchten Sie, dass das Gerät mit dem Herstellen von Eis beginnt, sobald die Entkalkung und/oder Desinfektion abgeschlossen ist?“) angezeigt wird, drücken Sie entweder **NO** oder **YES**. Der Eisbereiter beginnt mit der VORREINIGUNG.

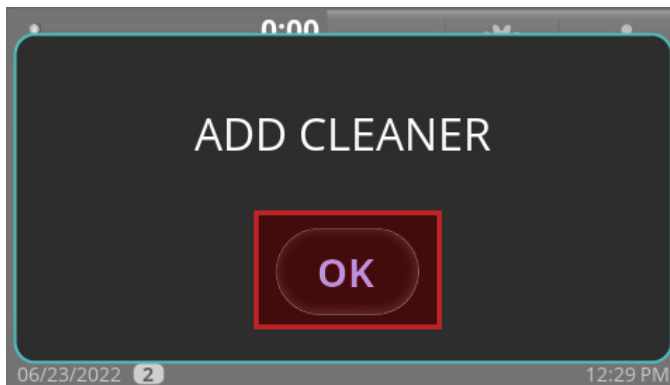


## Betrieb des Eisbereiters (Forts.)

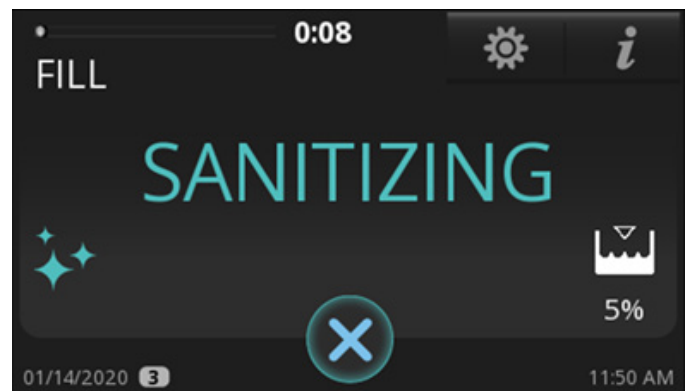
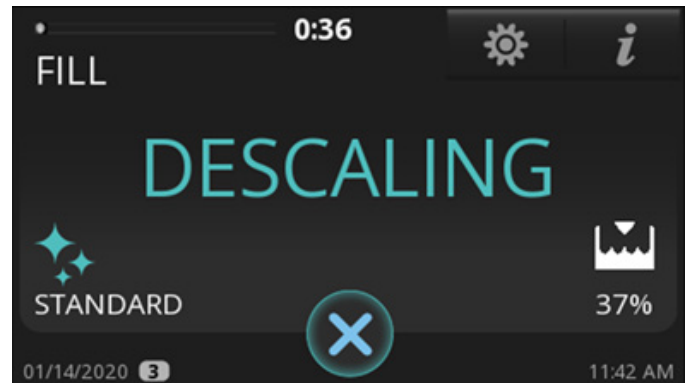
### Reinigungsnavigation (Forts.)

- Warten Sie, bis der Eisbereiter die VORREINIGUNG-Sequenz abgeschlossen hat (FÜLLEN, PUMPEN, ABLAUFEN UND ENTNAHME). Wenn sich am Beginn der REINIGUNG genug Wasser in der Wanne befindet, wird eine ABLAUF-Sequenz vor dem FÜLLEN durchgeführt. Der Kompressor startet während der ENTNAHME-Sequenz, um sicherzustellen, dass sich kein Eis am Verdampfer befindet, und er schaltet sich aus, bevor die Reinigungssequenz fortgesetzt wird.
- Wenn **ADD CLEANER** angezeigt wird, fügen Sie die richtige Menge Entkalker oder Desinfektionsmittel hinzu, wie in „Entkalkungs- und Desinfektionsverfahren“ angewiesen. Drücken Sie dann **OK**.

**HINWEIS >** Der Reinigungszyklus wird dann nur fortgesetzt, wenn OK nach Hinzufügen des Entkalkers oder der Chlorbleiche (5,25 % Natriumhypochlorit) für TRUE Eisbereiter gedrückt wird.



- Warten Sie, bis der Eisbereiter die Entkalkungs- und Desinfektionssequenzen abgeschlossen hat. Während dieser Zeit werden eine Reihe von Spül-, Ablauf- und Füllsequenzen durchgeführt.





## Wartung und Instandhaltung

# Wartung und Instandhaltung

<b>⚠ GEFAHR!</b>	
	<p><b>Stromschlag- oder Verbrennungsgefahr!</b></p> <p>Betätigen des Kippschalters trennt nicht den Strom von allen Komponenten. Ziehen Sie vor Installation und Wartung den Stecker des Eisbereiters ab oder schalten Sie die Stromversorgung aus.</p> <ul style="list-style-type: none"> <li>Reinigen Sie den Eisbereiter <b>NICHT</b> mit einem Hochdruckreiniger oder Wasserschlauch.</li> </ul>
	<p>Verwendung von brennbarem Kältemittel!</p> <p>Lassen Sie Servicearbeiten an Ihrem Gerät einen zugelassenen Dienstleister durchführen, um die Gefahr einer möglichen Entzündung aufgrund falscher Teile und eines nicht ordnungsgemäßen Service zu minimieren und die Gesundheit und Sicherheit des Bedieners sicherzustellen.</p>

<b>⚠ WARNUNG!</b>	
	<ul style="list-style-type: none"> <li>Nur qualifizierte Techniker sollten das Gerät installieren und warten. Wenn Sie Hilfe bei der Suche nach einem Kühlgeräte-Service-Techniker in Ihrem Gebiet für Installation, Reparatur oder Wartung benötigen, besuchen Sie bitte unsere Händlersuche unter <a href="http://www.truemfg.com/support/service-locator">www.truemfg.com/support/service-locator</a>. TRUE ist nur der Gerätehersteller und übernimmt keine Verantwortung für Installation, Service und Routinewartung.</li> <li>Schulungen für Installations-, Reparatur-, Wartungs- und Stilllegungsverfahren für Kühlgeräte werden von nationalen Schulungsorganisationen oder Herstellern durchgeführt, die für das Vermitteln relevanter nationaler Kompetenzstandards zugelassen sind, die gesetzlich festgelegt sein können. Die erlangte Kompetenz sollte durch ein Zertifikat dokumentiert werden.</li> <li>Schalten Sie alle Versorgungsleitungen (Gas, Strom, Wasser) gemäß den anerkannten Verfahren während der Wartung oder Instandhaltung ab und sperren Sie sie ab.</li> </ul>
	<p><b>Gefahr durch bewegliche Teile!</b></p> <p>Bewegliche Teile können Schnitte verursachen. Bei entfernten Verkleidungen Hände fernhalten.</p>

<b>⚠ WARNUNG! (Forts.)</b>	
  	<p><b>Der Gerätebesitzer ist dafür verantwortlich, eine Gefährdungsbeurteilung der persönlichen Schutzausrüstung (PSA) durchzuführen und einen angemessenen Schutz während der Wartungs- und Reinigungsverfahren sicherzustellen.</b></p> <p>Verwenden Sie während der Installation und Wartung geeignete Werkzeuge, Sicherheitsausrüstung und PSA.</p>
	<p><b>Scharfe Kanten!</b></p> <p>Gehen Sie beim Bewegen, Installieren, Reinigen, Warten und Instandhalten des Eisbereiters vorsichtig vor, um Schnittverletzungen zu vermeiden. Seien Sie vorsichtig, wenn Sie unter den Eisbereiter greifen oder mit Metallteilen hantieren.</p> <ul style="list-style-type: none"> <li>Halten Sie sich von Quetschstellen fern, wie z. B. dem Raum zwischen Gerätetüren und umgebenden Schränken. Achten Sie darauf, Türen zu schließen wenn Kinder in der Nähe sind.</li> </ul>
	<p><b>Kippgefahr!</b></p> <p>Der Eisbereiter kann beim Auspacken, Installieren oder Bewegen des Geräts eine Stolpergefahr darstellen. Treffen Sie entsprechende Sicherheitsvorkehrungen. Die Verwendung von Kippsicherungen kann die Kippgefahr nur verringern (nicht eliminieren). Erlauben Sie Kindern niemals, auf Schubladen, Türen oder Regale zu klettern oder sich daran zu hängen. Zum Bewegen des Geräts sind mindestens zwei Personen nötig, um ein Umkippen zu verhindern.</p>
	<p><b>Quetsch- oder Schnittgefahr!</b></p> <p>Von beweglichen Komponenten fernhalten. Komponenten können sich ohne Warnung bewegen, wenn die Stromversorgung nicht getrennt ist.</p>
	<p><b>Gefahr durch optische Strahlung! UV-Licht!</b></p> <p>Unsichtbare Laserstrahlung. Blicken Sie nicht direkt in das Licht. Vor der Durchführung von Servicearbeiten am Leuchtmittel dieses stets von der Stromversorgung trennen.</p>

## Wartung und Instandhaltung (Forts.)

### ⚠️ WARNUNG! (Forts.)



Ersetzen Sie Komponenten durch OEM-Komponente, um die Gefahr möglicher Entzündung aufgrund falscher Teile oder nicht sachgemäßer Wartung zu minimieren. True übernimmt keine Verantwortung für Mängel oder Schäden, die durch nicht von TRUE zugelassene Teile verursacht werden. Die Garantie gilt nicht für Schäden, die von einem Nicht-OEM-Teil verursacht werden.

### ❗ VOM BENUTZER ZU TUN!



- Prüfen Sie bei Servicearbeiten am Eisbereiter dass die Verkabelung nicht Verschleiß, Korrosion, übermäßigem Druck, Vibrationen, scharfen Kanten oder anderen nachteiligen Umwelteinflüssen ausgesetzt ist. Die Prüfung muss auch die Auswirkungen von Alterung oder ständiger Vibration von Quellen wie Kompressoren oder Lüftern berücksichtigen.
- Verwenden Sie **KEINE** Elektroreinigungsgeräte, Stahlwolle, Schaber oder Drahtbürsten auf Edelstahl- oder lackierten Flächen.

### ❗ HINWEIS!



- Der Besitzer des Geräts ist für die Wartung des Eisbereiters wie in diesem Dokument beschrieben verantwortlich. Routinemäßige Pflege- und Wartungsverfahren werden nicht von der True-Garantie abgedeckt.
- Servicearbeiten sollen nur wie vom Hersteller empfohlen durchgeführt werden.

- Die Arbeiten müssen nach einem kontrollierten Verfahren durchgeführt werden, um das Risiko des Vorhandenseins entzündlicher Gase oder Dämpfe während der Durchführung der Arbeiten zu minimieren.
- Prüfen Sie vor und während der Arbeit mit einem geeigneten Kältemitteldetektor, ob Kältemittel vorhanden ist, um sicherzustellen, dass Sie sich potenziell toxischer oder brennbarer Atmosphären bewusst sind. Stellen Sie sicher, dass der Lecksucher für die Verwendung mit HC geeignet ist.
- Verwenden Sie keine Zündquellen in der Nähe freiliegender Rohrleitungen. Halten Sie alle Zündquellen, einschließlich Zigarettenrauchen, von der Arbeitsstelle fern, wenn Kältemittel möglicherweise in die Umgebung freigesetzt werden kann.
- Stellen Sie beim Austausch elektrischer Komponenten sicher, dass sie die richtige Spezifikation haben.
- Reparatur und Wartung elektrischer Komponenten müssen Sicherheitsprüfungen und Komponenteninspektion umfassen. Wenn ein Fehler vorliegt, der die Sicherheit beeinträchtigen könnte, darf keine elektrische Versorgung an den Stromkreis angeschlossen werden, bis er zufriedenstellend behoben wurde. Wenn der Fehler nicht sofort behoben werden kann, aber der Betrieb fortgesetzt werden muss, muss eine angemessene vorübergehende Lösung verwendet werden. Dies muss dem Eigentümer der Ausrüstung gemeldet werden, damit alle Parteien informiert werden. Zu den anfänglichen Sicherheitsüberprüfungen gehören:
  - Kondensatoren werden entladen: Dies muss auf sichere Weise erfolgen, um die Möglichkeit einer Funkenbildung zu vermeiden.
  - Während des Ladens, Wiederherstellens oder Spülens des Systems werden keine spannungsführenden elektrischen Komponenten und Leitungen freigelegt.
  - Es besteht Kontinuität der Erdungsverbindung.
  - Unter keinen Umständen dürfen potenzielle Zündquellen beim Suchen oder Auffinden von Kältemittellecks verwendet werden. Eine Halogenlampe (oder ein anderer Detektor mit offener Flamme) darf nicht verwendet werden.

## Umgang mit dem Kältemittel

### Allgemeine Vorsichtsmaßnahmen

- Bevor Sie beginnen, führen Sie Sicherheitsprüfungen durch, um sicherzustellen, dass keine entflammaren Gefahren oder Entzündungsrisiken bestehen.
- Bringen Sie immer das Sicherheitsschild „Rauchen verboten“ in der Nähe des Arbeitsbereichs an.
- Benachrichtigen Sie die Menschen in der Umgebung über die Art der durchgeführten Arbeiten.
- Halten Sie immer einen CO<sub>2</sub>- oder Trockenpulver-Feuerlöscher bereit.
- Arbeiten Sie nicht auf engstem Raum. Stellen Sie sicher, dass der Bereich offen oder ausreichend belüftet ist, bevor Sie das Kühlsystem öffnen oder heiße Arbeiten ausführen. Während der Arbeit weiterlüften. Die Belüftung sollte freigesetztes Kältemittel sicher verteilen und vorzugsweise nach außen in die Atmosphäre abführen.

### Erkennung von Undichtigkeiten

- Unter keinen Umständen dürfen potenzielle Zündquellen beim Suchen oder Auffinden von Kältemittellecks verwendet werden. Eine Halogenlampe (oder ein anderer Detektor mit offener Flamme) darf nicht verwendet werden.
- Elektronische Leckdetektoren können verwendet werden, um Kältemittellecks zu erkennen, aber im Fall von brennbaren Kältemitteln ist die Empfindlichkeit möglicherweise nicht ausreichend oder muss neu kalibriert werden. (Die Detektorausrüstung muss in einem kältemittelfreien Bereich kalibriert werden.) Stellen Sie sicher, dass der Detektor keine potenzielle Zündquelle darstellt und für das verwendete Kältemittel geeignet ist. Lecksuchgeräte müssen auf einen Prozentsatz des LFL des Kältemittels eingestellt und auf das verwendete Kältemittel kalibriert werden, und der entsprechende Gasanteil (maximal 25 %) wird bestätigt.

## Wartung und Instandhaltung

### Umgang mit dem Kältemittel (Forts.)

- Lecksuchflüssigkeiten sind auch für die Verwendung mit den meisten Kältemitteln geeignet, aber die Verwendung von chlorhaltigen Reinigungsmitteln sollte vermieden werden, da das Chlor mit dem Kältemittel reagieren und die Kupferleitungen korrodieren kann.

**HINWEIS >** Ein Beispiel für Lecksuchflüssigkeit ist die Blasenmethode. Wenn ein Leck vermutet wird, müssen alle offenen Flammen entfernt/gelöscht werden. Wenn ein Kältemittelleck festgestellt wird, das gelötet werden muss, muss das gesamte Kältemittel aus dem System zurückgewonnen oder (mittels Absperrventilen) in einem vom Leck entfernten Teil des Systems isoliert werden.

### Entfernung

Bei Eingriffen in den Kältemittelkreislauf zur Durchführung von Reparaturen – oder zu anderen Zwecken – sind herkömmliche Verfahren anzuwenden. Bei brennbaren Kältemitteln ist es jedoch wichtig, dass die bewährten Verfahren befolgt werden, da die Entflammbarkeit zu berücksichtigen ist. Folgende Vorgehensweise ist einzuhalten:

1. Kältemittel gemäß den örtlichen und nationalen Vorschriften sicher entfernen.
2. Spülen Sie den Kreislauf mit Inertgas.
3. Evakuieren.
4. Mit Inertgas spülen.
5. Öffnen Sie den Stromkreis durch Schneiden oder Löten.
  - Mit sauerstofffreiem trockenem Stickstoff den Druck auf 0,21-0,34 bar (3-5 psi) einstellen und vor dem Löten zwei (2) Minuten lang spülen. Spülen Sie das System weiter mit Stickstoff, bis alle Lötarbeiten abgeschlossen sind. Dieses Verfahren ist für die Wartung von HC-Geräten erforderlich.
  - Bei Geräten, die brennbare Kältemittel enthalten, muss das System mit sauerstofffreiem Stickstoff gespült werden, um das Gerät sicher für brennbare Kältemittel zu machen. Dieser Vorgang muss möglicherweise mehrmals wiederholt werden. Druckluft oder Sauerstoff dürfen nicht zum Spülen von Kältemittelsystemen verwendet werden.
  - Bei Geräten, die brennbare Kältemittel enthalten, muss die Kältemittelspülung erreicht werden, indem das Vakuum im System mit sauerstofffreiem Stickstoff gebrochen und weiter gefüllt wird, bis der Betriebsdruck erreicht ist, dann in die Atmosphäre entlüftet und schließlich auf ein Vakuum heruntergezogen wird. Dieser Vorgang muss wiederholt werden, bis kein Kältemittel mehr im System ist. Wenn die letzte sauerstofffreie Stickstofffüllung verbraucht ist, muss das System auf atmosphärischen Druck entlüftet werden, damit die Arbeiten stattfinden können.

- Stellen Sie sicher, dass sich der Auslass für die Vakuumpumpe nicht in der Nähe von potenziellen Zündquellen befindet und dass eine Belüftung vorhanden ist.

### Erholung vs. Entlüften

Beim Entfernen von Kältemittel aus einem System, entweder zur Wartung oder Außerbetriebnahme, wird empfohlen, alle Kältemittel sicher aus dem Gerät zu entfernen. TRUE empfiehlt, Kältemittel zu entfernen, indem das Kältemittel in einem offenen oder gut belüfteten Bereich ohne vorhandene Zündquellen abgelassen wird. Halten Sie immer einen elektronischen Lecksucher bereit, um brennbare Atmosphären zu vermeiden.

### Laden

Zusätzlich zu herkömmlichen Füllverfahren sind die folgenden Anforderungen einzuhalten.

- Stellen Sie sicher, dass es bei der Verwendung von Füllgeräten nicht zu einer Verunreinigung verschiedener Kältemittel kommt. Schläuche oder Leitungen müssen so kurz wie möglich sein, um die darin enthaltene Kältemittelmenge zu minimieren.
- Flaschen müssen gemäß den Anweisungen in einer geeigneten Position gehalten werden.
- Stellen Sie sicher, dass das Kühlsystem geerdet ist, bevor Sie das System mit Kältemittel befüllen.
- Beschriften Sie das System, wenn der Füllvorgang abgeschlossen ist (falls noch nicht geschehen).
- Es ist äußerst darauf zu achten, dass das Kühlsystem nicht überfüllt wird. Vor dem Wiederauffüllen des Systems muss es mit dem entsprechenden Spülgas druckgeprüft werden. Das System muss nach Abschluss des Füllvorgangs, aber vor der Inbetriebnahme auf Lecks geprüft werden. Vor dem Verlassen des Standorts ist eine Nachdichtheitsprüfung durchzuführen.

### Füllvorgang

1. Stellen Sie sicher, dass das System auf Lecks geprüft wurde.
2. System auf mindestens 500 Mikrometer evakuieren.
3. Wiegen Sie die richtige Ladung ein.
4. Überprüfen Sie das System erneut auf Lecks.
5. Lassen Sie das Kältemittel vom Schlauch der Hochdruckseite zum Schlauch der Niederdruckseite ab.
6. Trennen Sie die Schläuche vorsichtig, um den Kältemittelverlust einzudämmen.
7. Entfernen Sie die Leitungsabgriffe.

### Abdichten des Systems

Leitungsabgriffe aus dem System entfernen.

- Verwenden Sie vor dem Abdichten der Prozessrohrenden ein Abklemmwerkzeug.
- Überprüfen Sie die Prozessrohrenden vor dem Löten gründlich auf Lecks.

## Wartung und Instandhaltung (Forts.)

### Inbetriebnahme nach Service und Einlagerung im Winter

Wenn der Eisbereiter längere Zeit oder bei Temperaturen unter dem Gefrierpunkt aufbewahrt wird, sollten Sie das Gerät wintersicher machen.


#### ! VOM BENUTZER ZU TUN!








**DER EISBEREITER DARF KEINEN TEMPERATUREN UNTER 0 °C AUSGESETZT WERDEN, AUSSER ER WURDE WINTERFEST GEMACHT, DA SONST EVENTUELL VORHANDENES WASSER IM GERÄT GEFRIERT. FEHLER DIE DURCH TEMPERATUREN UNTER DEM GEFRIERPUNKT VERURSACHT WERDEN, SIND NICHT VON DER GARANTIE ABGEDECKT.**

#### ! HINWEIS!



Wenn der Eisbereiter unter normalen Bedingungen 2 bis 3 Tage nicht verwendet wird, schalten Sie das Gerät aus .

1. Reinigen und desinfizieren Sie den Eisbereiter. Siehe „Entkalkungs- und Desinfektionsverfahren“ (S. 68).
2. Schalten Sie die Wasserversorgung aus.
3. Trennen Sie die Wasserversorgungsleitung an der Rückseite des Eisbereiters und entleeren Sie sie und entleeren Sie die Wanne.
4. Drücken Sie **MANUAL**  auf dem Startbildschirm. Drücken Sie dann **FILL** . Warten Sie 3 Sekunden und blasen Sie dann Druckluft in den Wasserversorgungsanschluss an der Rückseite des Eisbereiters, um sämtliches Wasser zu entfernen.
5. Nach Abschluss drücken Sie Abbrechen , um den manuellen Ablaufvorgang zu beenden.
6. Drücken Sie **MANUAL** auf dem Startbildschirm. Drücken Sie dann **DRAIN** . Warten Sie 3 Sekunden und blasen Sie dann Druckluft in den Ablaufanschluss an der Rückseite des Eisbereiters, um sämtliches Wasser zu entfernen.  
Nach Abschluss drücken Sie Abbrechen , um den manuellen Ablaufvorgang zu beenden.
7. Trennen Sie den Strom am Haupttrennschalter/ Leistungsschutzschalter.

#### ! WARNUNG!



Spülen Sie die Teile nach dem Desinfizieren **NICHT** mit klarem Wasser ab. Lassen Sie sie an der Luft trocknen.

8. Füllen Sie eine Sprühflasche mit Desinfektionsmittel und sprühen Sie alle lebensmittelberührenden Flächen im Inneren ab.
9. Bringen Sie alle Verkleidungen wieder an.

## Wartung und Instandhaltung (Forts.)

### Reinigung des Eisfüllstandensors

Eine Routinereinigung des Eisfüllstandensors ist nicht erforderlich. Eine Reinigung ist nur nötig, wenn die Linse Hindernisse aufweist (Flecken, Wassertropfen, Staub, Kalk, Kondensat usw.).

1. Gitter entfernen.
  - a. **Modelle mit oberem Gitter** – Lösen Sie die Schrauben oben rechts und links, die das vordere Gitter am Eisbereiter halten, und entfernen Sie sie.
  - b. **Modelle mit seitlichem Gitter** – Lösen Sie die Türschrauben und öffnen Sie dann die Tür und das Gitter.
2. Entfernen Sie die Abdeckplatte und die rechte Seitenwand.
3. Entfernen Sie die 2 Schrauben, die die Halterung am Kunststoffgehäuse halten. Siehe Abb. 1.
4. Ziehen Sie die Baugruppe heraus und drehen Sie sie um, um die Linse freizulegen. Siehe Abb. 2.
5. Wischen Sie die Linse mit einem sauberen Mikrofasertuch an der Außenseite des Gehäuses ab. Die Seite im Gehäuse muss nicht gereinigt werden.
 

**HINWEIS** > Flecken oder Rückstände können dazu führen, dass der Sensor einen falschen 100%-Wert anzeigt.
6. Stecken Sie die Baugruppe wieder in den Eisbereiter und achten Sie darauf, dass die Baugruppe im Ausschnitt des Kunststoffgehäuses unten sitzt.
7. Befestigen Sie die Halterung an der Seite des Kunststoffgehäuses mit den Halterungsschrauben, während Sie die Baugruppe unten halten, um sicherzustellen, dass sie richtig sitzt.

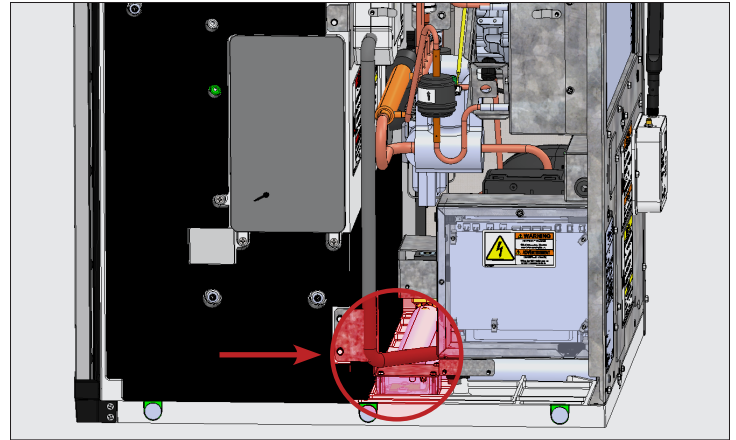


Abb. 1. Ort der Anbringung des Eisfüllstandensors.

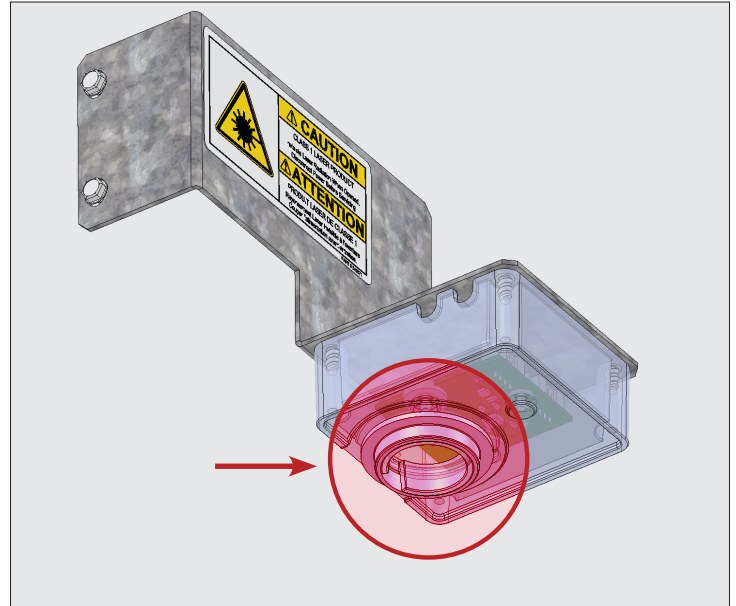


Abb. 2. Ort der Linse des Eisfüllstandensors.





### TrueZone™ Air & Surface Clean-In-Place-(CIP-)System (optionales Zubehör)


TrueZone™ ist ein System für die Reinigung von Luft und Oberflächen vor Ort (CIP) für Eisbereiter. Dieser Vorgang verhindert das Wachstum häufiger Mikroorganismen an allen exponierten lebensmittelberührenden Bereichen und tötet Grippe- und andere Viren ab. Das CIP-System trägt außerdem dazu bei, die Bildung von Schleim, Schimmel und Hefe zu verhindern und Bakterien in schwer zu erreichenden Bereichen, die schwierig zu reinigen sind, zu kontrollieren. Das UV-Leuchtmittel hat eine Lebensdauer von 9.000 Stunden.



## Wartung und Instandhaltung (Forts.)

### Anleitung für den Leuchtmittelwechsel

<span style="font-size: 1.2em;">⚠</span> <b>WARNUNG!</b>	
	<p><b>Gefahr durch optische Strahlung! UV-Licht!</b>                      Unsichtbare Laserstrahlung. Blicken Sie nicht direkt in das Licht. Vor der Durchführung von Servicearbeiten am Leuchtmittel dieses stets von der Stromversorgung trennen.</p>
	<p><b>Stromschlag- oder Verbrennungsgefahr! Hochspannung im Inneren!</b></p> <ul style="list-style-type: none"> <li>• Ein Betätigen des Kippschalters trennt nicht den Strom von allen Komponenten. Ziehen Sie vor Servicearbeiten den Stecker des Eisbereiters ab oder schalten Sie die Stromversorgung aus.</li> <li>• Spannung bei offenem Stromkreis und Spannung gegen Masse 600 V.</li> </ul>
	<p><b>Scharfe Kanten!</b>                      Gehen Sie beim Installieren, Reinigen, Warten und Instandhalten des Eisbereiters vorsichtig vor, um Schnittverletzungen zu vermeiden. Seien Sie vorsichtig, wenn Sie unter das Gerät greifen oder mit Metallteilen hantieren.</p>
	<p>Entsorgen Sie Leuchtmittel nicht im Hausmüll. Leuchtmittel enthalten Quecksilber. Führen Sie die Leuchtmittel dem Recycling zu, damit Quecksilber, Metall und Glas wiedergewonnen werden können und nicht in das Wassersystem gelangen. Besuchen Sie <a href="http://search.earth911.com">search.earth911.com</a> und suchen Sie nach einer lokalen Recycling-Lösung.</p>

<span style="font-size: 1.2em;">!</span> <b>HINWEIS!</b>	
	<p>Der Leuchtmittelzähler wird bei Austausch automatisch zurückgesetzt/neu berechnet. Alle Fehler/Alarmer werden automatisch gelöscht.</p>

1. Trennen Sie den Eisbereiter vom Strom oder schalten Sie die Stromversorgung aus.  
HINWEIS > Lassen Sie das Leuchtmittel mindestens zwei Minuten lang abkühlen, bevor Sie fortfahren.
2. Öffnen Sie die Vorderseite. Siehe Abb. 1.
3. Entfernen Sie die Abdeckplatte oder die rechte Verkleidung, um auf das UV-Leuchtmittel zuzugreifen.
4. Suchen Sie das TrueZone UV-System. Siehe Abb.2 und 3
5. **NUR RECHTER ZUGRIFF:** Entfernen Sie die Schrauben der TrueZone-Halterung und schieben Sie das TrueZone UV-System in Ihre Richtung. Siehe Abb. 3
6. Entfernen Sie das Leuchtmittelmodul vom TrueZone UV-System.
7. Trennen Sie den elektrischen Kabelbaum vom Leuchtmittelmodul.

8. Schließen Sie das Ersatz-Leuchtmittel an den elektrischen Kabelbaum an.
9. Installieren Sie das Ersatz-Leuchtmittelmodul.  
HINWEIS > Achten Sie darauf, dass die Kerbe in der Gummidichtung zur Luftschlauch am Auslass des TrueZone zeigt. Siehe Abb. 4.
10. Stellen Sie die Stromversorgung wieder her und überprüfen Sie den Betrieb.
11. Falls zutreffend, installieren Sie das TrueZone UV-System wieder. Siehe Abb. 3.
12. Bringen Sie alle Abdeckungen und Verkleidungen wieder an, die für den Zugriff auf das Leuchtmittel entfernt wurden.



Abb. 1. Position der Schrauben an der Vorderseite.

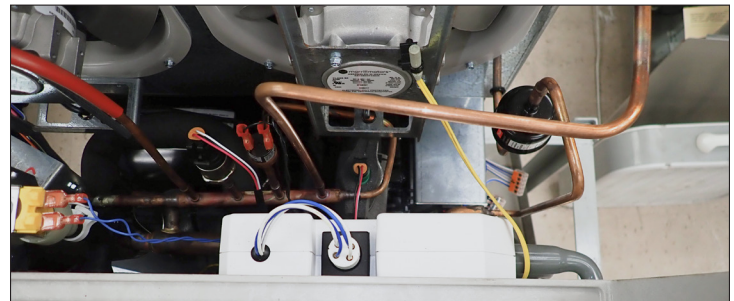


Abb. 2. Draufsicht des TRUEZONE UV-Systems.



Abb. 3. Seitenansicht des TRUEZONE UV-Systems. Position der Schrauben der TrueZone-Halterung.

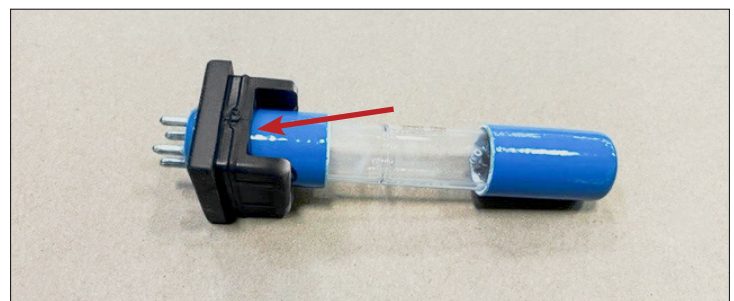





Abb. 4. Kerbe der Gummidichtung.

## Wartung und Instandhaltung (Forts.)

### Beseitigungsverfahren bei versehentlichem Leuchtmittelbruch

<b>⚠️ WARNUNG!</b>	
  	<p>Der Gerätebesitzer ist dafür verantwortlich, eine Gefährdungsbeurteilung der persönlichen Schutzausrüstung (PSA) durchzuführen und einen angemessenen Schutz während der Wartungs- und Reinigungsverfahren sicherzustellen. Verwenden Sie während der Installation und Wartung geeignete Werkzeuge, Sicherheitsausrüstung und PSA.</p>

Diese Leuchtmittel enthalten eine geringe Menge Quecksilber, das im Glasröhrchen eingeschlossen ist. Wenn ein Leuchtmittel bricht, wird ein Teil dieses Quecksilbers als Quecksilberdampf freigesetzt. Das zerbrochene Leuchtmittel kann weiter Quecksilberdampf freisetzen, bis sie gereinigt und aus dem Bereich entfernt wird. Diese Leuchtmittel fallen in dieselbe Kategorie wie Kompaktleuchtstofflampen (CFL). Um die Quecksilberdampfexposition zu minimieren, empfiehlt die EPA, dass Bürger die unten beschriebenen Beseitigungs- und Entsorgungsschritte befolgen.

Diese Reinigungsanleitung stellt die empfohlenen Mindestmaßnahmen für das Beseitigen einer zerbrochenen CFL dar. Eine genauere Anleitung und Informationen finden Sie auf der Website der US-amerikanischen Umweltschutzbehörde (EPA) unter [www.epa.gov](http://www.epa.gov).


Die wichtigsten Schritte für die Verringerung der Quecksilberdampfexposition aufgrund eines zerbrochenen Leuchtmittels sind:

#### Vor der Beseitigung ...

1. Sorgen Sie dafür, dass Menschen und Haustiere den Raum verlassen.
2. Lüften Sie den Raum 5 bis 10 Minuten lang durch Öffnen eines Fensters oder einer Außentür.
3. Schalten Sie alle zentralen Heiz-/Klimaanlagensysteme aus. Sammeln Sie das nötige Material zum Beseitigen einer zerbrochenen Lampe.
  - Steifes Papier oder Karton
  - Klebeband
  - Feuchte Papiertücher oder Einmal-Wischtücher (für harte Flächen)
  - Ein Glasgefäß mit Metalldeckel oder ein verschließbarer Plastikbeutel.

### Während der Beseitigung ...

1. Sammeln Sie zerbrochenes Glas und sichtbares Pulver gründlich auf.

<b>⚠️ WARNUNG!</b>	
	<p><b>Saugen Sie zerbrochene Glasteile nicht mit einem Staubsauger auf!</b></p> <p>Die Verwendung eines Staubsaugers wird erst empfohlen, wenn nach allen anderen Beseitigungsschritten noch zerbrochenes Glas übrig ist. Staubsaugen könnte quecksilberhaltiges Pulver oder Quecksilberdampf verbreiten.</p>

2. Legen Sie das aufgenommene Material in einen dichten Behälter.

### Nach der Beseitigung ...

3. Bringen Sie umgehend alle Leuchtmittelreste und aufgenommenen Materialien ins Freie in einen Abfallbehälter oder in einen geschützten Bereich, bis die Materialien entsorgt werden können. Vermeiden Sie es, Leuchtmittelteile oder aufgenommene Materialien in Innenräumen zu lassen.

#### HINWEIS >

An manchen Orte müssen Leuchtstofflampen (zerbrochen oder nicht) zu einem lokalen Recycling-Center gebracht werden. Fragen Sie bei Ihrer lokalen Behörde wegen der Entsorgungsanforderungen in Ihrem Gebiet nach. Wenn es keine solchen Anforderungen gibt, können Sie die Materialien im Hausmüll entsorgen.

4. Falls durchführbar, lüften Sie den Raum, in dem das Leuchtmittel zerbrochen ist, weiter und lassen Sie das Heiz-/Klimaanlagensystem mehrere Stunden ausgeschaltet.

## Wartung und Instandhaltung (Forts.)

### Empfohlene Reinigungshäufigkeit

#### ! HINWEIS!




Wartungsverfahren sind nicht von der Garantie abgedeckt.

Der Benutzer ist dafür verantwortlich, den Eisbereiter und den Eisvorratsbehälter (oder Spender, falls zutreffend) in einem hygienischen Zustand gemäß den Anweisungen in diesem Handbuch zu halten.

Wenn Sie einen Behälter oder Spender verwenden, der nicht von True Manufacturing stammt, befolgen Sie die Wartungsrichtlinien des Herstellers des Produkts.

Der folgende Wartungsplan dient als Richtschnur. Je nach Wasserqualität, Umgebung und lokalen Desinfektionsvorschriften kann eine häufigere Wartung nötig sein.

### Empfohlener Reinigungsplan

Häufigkeit	Komponente	Aufgabe
Täglich	Eisschaufel	Mit Desinfektionsmittel oder einem Neutralreiniger reinigen und gründlich abspülen.
Monatlich	Wasserfilter	<ul style="list-style-type: none"> <li>Prüfen Sie, ob der Auslassdruck korrekt ist, und ändern Sie ihn, wenn er weniger als 138 kPa beträgt.</li> <li>Prüfen Sie den Zähler für den Wasserdurchfluss durch den Filter im Abschnitt „Counter“  auf dem Bildschirm „MENU“.</li> </ul>
	Außenseite des Eisbereiters und des Behälters (oder Spenders, falls zutreffend)	<ul style="list-style-type: none"> <li>Wischen Sie die Oberflächen mit einem mit Wasser angefeuchteten Tuch ab, um Staub und Schmutz von der Außenseite des Eisbereiters und des Behälters zu entfernen. Verwenden Sie für fettige Rückstände ein mit Spülmittel-Wasser-Lösung angefeuchtetes Tuch. Wischen Sie alles mit einem sauberen, weichen Tuch trocken.</li> <li>Die Außenverkleidungen haben eine durchsichtige Beschichtung, die fleckenbeständig und einfach zu reinigen ist. Produkte, die Scheuermittel enthalten, beschädigen die Beschichtung und verkratzen die Verkleidungen.</li> </ul>
	Luftfilter	Prüfen und mit warmem Wasser und Neutralreiniger abwaschen, falls schmutzig.
Vierteljährlich	Eisbereiter	Reinigungs- und Desinfektionsverfahren im Rahmen der präventiven Wartung
Zweimal pro Jahr	Eisbereiter und Behälter (oder Spender, falls zutreffend)	Entkalkungs- und Desinfektionsverfahren
Wie von Servicefachleuten angewiesen	Luftgekühlter Kondensator	In Bereichen mit Luftverunreinigungen (d. h. Fett) ist eine chemische Reinigung des Kondensators erforderlich. Dies darf nur von Servicefachleuten durchgeführt werden.



## Wartung und Instandhaltung (Forts.)

### Außenreinigung

#### ! VOM BENUTZER ZU TUN!



Wenn ein fettiger Rückstand auf der Oberfläche bleibt, verwenden Sie eine Spülmittel-Wasser-Lösung mit einem feuchten Tuch. Wischen Sie alles mit einem sauberen, weichen Tuch trocken.

#### ! HINWEIS!



Die Außenverkleidungen haben eine durchsichtige Beschichtung, die fleckenbeständig und einfach zu reinigen ist. Produkte, die Scheuermittel enthalten, beschädigen die Beschichtung und verkratzen die Verkleidungen.

- Verwenden Sie keine Stahlwolle oder Scheuerpads.
- Verwenden Sie keine chlorierten, zitrusbasierten oder scheuernden Reinigungsmittel an Außenverkleidungen und Kunststoffverzierungen.

- Reinigen Sie den Bereich rund um den Eisbereiter nach Bedarf, um Sauberkeit und effizienten Betrieb aufrechtzuerhalten.
- Wischen Sie die Oberflächen mit einem mit Wasser angefeuchteten Tuch ab, um Staub und Schmutz von der Außenseite des Eisbereiters zu entfernen.

### Entkalkungs- & Desinfektionsverfahren (halbjährlich)

#### ! GEFAHR!



**STARK ÄTZENDE REINIGUNGSCHEMIKALIEN.**  
KONTAKT MIT AUGEN UND HAUT VERMEIDEN.  
Tragen Sie bei der Handhabung Augenschutz und chemikalienbeständige Gummihandschuhe.

#### ! WARNUNG!



**Gefahr durch giftiges Material.**  
**MISCHEN SIE KEINEN ENTKALKER MIT DESINFIZIATIONSMITTEL.**  
Es können schädliche Dämpfe entstehen.



**Gefahr durch optische Strahlung! UV-Licht!**  
Unsichtbare Laserstrahlung. Blicken Sie nicht direkt in das Licht. Vor der Durchführung von Servicearbeiten am Leuchtmittel dieses stets von der Stromversorgung trennen.

#### ! VOM BENUTZER ZU TUN!




TRUE empfiehlt die Verwendung von TRUE Eisbereiterentkalker. Für den Kauf wenden Sie sich an TRUE Parts Department unter 800-424-8783 oder [partsinquiries@truemfg.com](mailto:partsinquiries@truemfg.com).

Wenn Sie einen Entkalker (nickelsicher) verwenden, der nicht von True stammt, beträgt die empfohlene Verdünnung für das Einweichen von Teilen 88,7 ml pro 3,78 l und die empfohlene Menge für die Verdampferreinigung beträgt 177,4 bis 236,6 ml.


Durch Verwendung eines nicht empfohlenen Entkalkers kann die Garantie erlöschen.

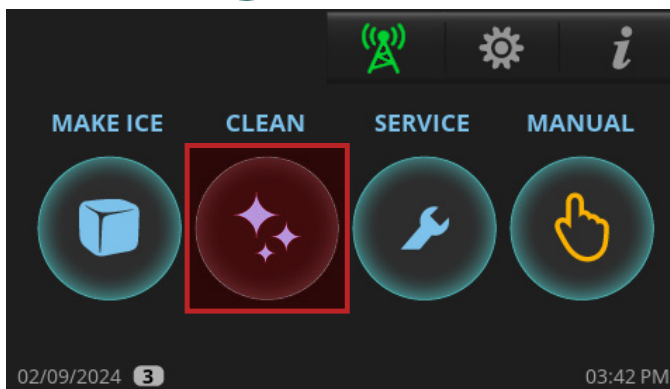
## Wartung und Instandhaltung (Forts.)

### Entkalkungs- & Desinfektionsverfahren (halbjährlich) (Forts.)

Falls nötig, können Sie die Entkalkungs- oder Desinfektionssequenz durch Drücken von Abbrechen  abbrechen. Nach Hinzufügen des Reinigungs- oder Desinfektionsmittels zur Wanne und Drücken von „OK“ kann die Sequenz nicht mehr abgebrochen werden.

#### Entkalken

1. Entfernen Sie sämtliches Eis aus dem Behälter (oder Spender, falls zutreffend).
2. Lösen Sie die Schrauben an der Vorderseite und öffnen Sie die Vorderseite.
3. Drücken Sie **CLEAN**  auf dem Startbildschirm.



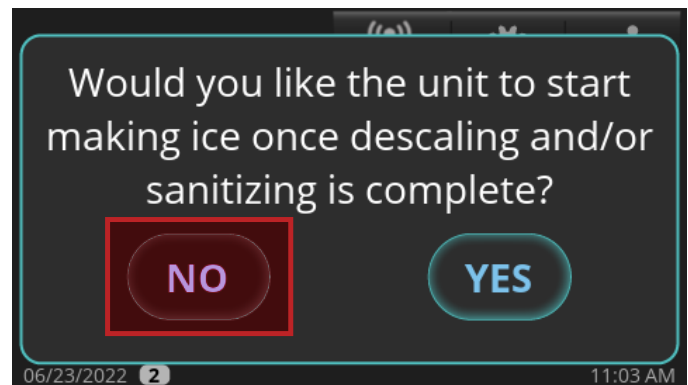
4. Drücken Sie **DESCALE**.



5. Wählen Sie zwischen den Optionen.  
**PREVENTATIVE MAINT.:** Kürzere Zyklen; zwischen der Wartung zweimal pro Jahr.  
**STANDARD:** Normale Zykluszeiten; bei Durchführung der regelmäßigen Wartung zweimal pro Jahr.  
**HEAVY:** Längere Zykluszeiten; wenn starke Verkalkung an Teilen sichtbar ist.



6. Wenn „Would you like the unit to start making ice once descaling and/or sanitizing is complete?“ (Möchten Sie, dass das Gerät mit dem Herstellen von Eis beginnt, sobald die Entkalkung und/oder Desinfektion abgeschlossen ist?“) angezeigt wird, drücken Sie **NO**.

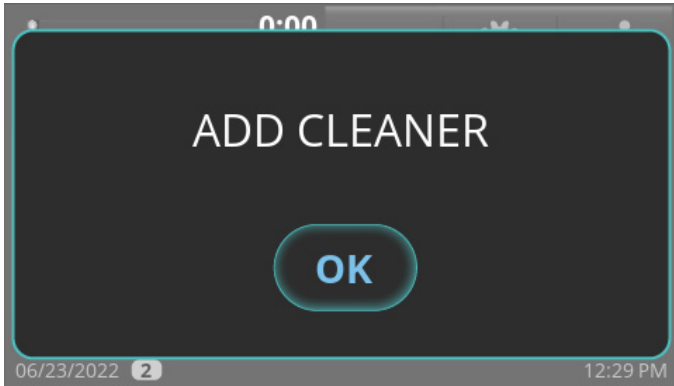


7. Warten Sie, bis der Eisbereiter die VORREINIGUNG-Sequenz abgeschlossen hat (FÜLLEN, PUMPEN, ABLAUFEN UND ENTNAHME). Wenn sich am Beginn der REINIGUNG genug Wasser in der Wanne befindet, wird eine ABLAUF-Sequenz vor dem FÜLLEN durchgeführt. Der Kompressor startet während der ENTNAHME-Sequenz, um sicherzustellen, dass sich kein Eis am Verdampfer befindet, und er schaltet sich aus, bevor die Reinigungssequenz fortgesetzt wird.

## Wartung und Instandhaltung (Forts.)

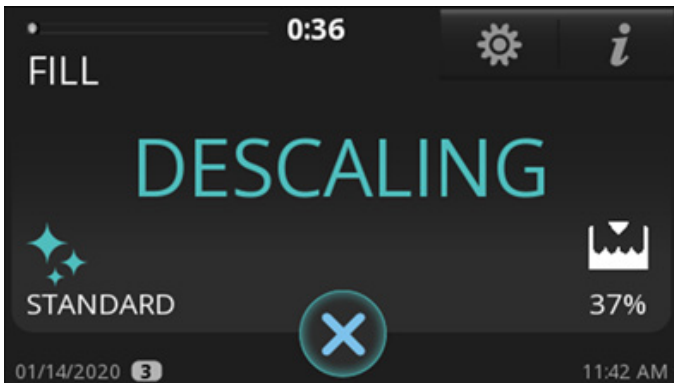
### Entkalkungs- & Desinfektionsverfahren (halbjährlich) (Forts.)

8. Wenn **ADD CLEANER** angezeigt wird, öffnen Sie den Wasservorhang und schütten Sie 296 ml TRUE Eisbereiterentkalker zwischen den Verdampfer und die Klappe.

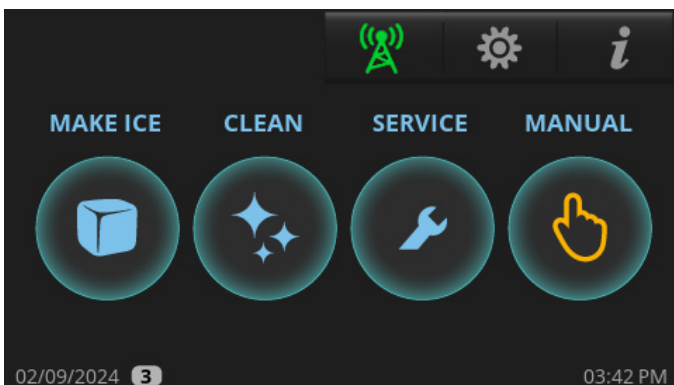


9. Nach Hinzufügen des Entkalkers drücken Sie „OK“. Auf dem Display wird dann der Sequenzstatus angezeigt.

**HINWEIS >** Die Sequenz wird erst fortgesetzt, wenn Sie nach Hinzufügen des Entkalkers „OK“ drücken.



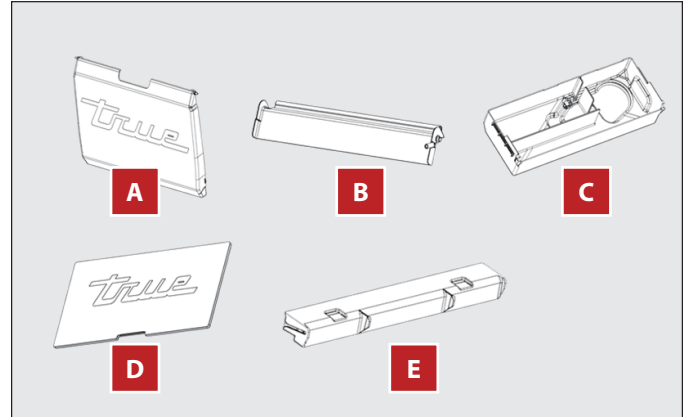
10. Warten Sie, bis der Eisbereiter den Reinigungszyklus abgeschlossen hat und zum Startbildschirm zurückgekehrt ist.



11. Bereiten Sie eine Lösung aus 296 ml TRUE Eisbereiterentkalker in 3,8 l warmem Wasser zu.

**HINWEIS >** Wenn die Kalkablagerungen besonders stark sind, nehmen Sie die gleiche Menge an Eisbereiterentkalker und warmem Wasser.

12. Entfernen Sie die Teile für die Reinigung. Siehe unten.



- A. Wasservorhang:** Entfernen Sie ihn, indem Sie eine Hand über die obere Lippe des Vorhangs und die andere Hand auf die Seite des Vorhangs legen. Lassen Sie den Vorhang vorsichtig auf die Seite in Richtung Mitte gleiten, während Sie die Oberseite vorsichtig nach außen ziehen.
- B. Dämpfer:** Entfernen Sie sie, indem Sie die Klappe nach unten drücken, bis er waagrecht ist, ziehen Sie ihn vorsichtig nach vorne bis zum Anschlag und drücken Sie ihn bis zum Anschlag nach unten und ziehen Sie ihn nach vorne.
- C. Wanne:** Greifen Sie unter die Wanne und ziehen Sie den Ablaufschlauch ab. Legen Sie dann die Finger zwischen die linke und rechte Schottwand und die Seite der Wanne. Legen Sie die andere Hand über die Lippe der Wanne. Drücken Sie die Wanne mit den Fingern in Richtung gegenüberliegende Schottwand, während Sie die Wanne mit der Hand in dieselbe Richtung ziehen, bis sie aus der Schnapphalterung kommt. Wiederholen Sie den Vorgang auf der anderen Seite und entfernen Sie die Wanne.
- D. Abdeckung des Verdampferbereichs:** Entfernen Sie sie, indem Sie sie von der Innenseite des Verdampferabschnitts nach oben drücken.
- E. Wasserverteiler:** Entfernen Sie ihn, indem Sie die zwei Verteilerlaschen greifen und leicht nach oben und dann nach vorne ziehen.

13. Weichen Sie die Teile 5 bis 10 Minuten (bei starker Verkalkung 15 bis 20 Minuten) in der Hälfte der Lösung ein. Reinigen Sie dann die Teile sorgfältig mit einer **Bürste mit weichen Nylonborsten**, einem Tuch oder Schwamm.

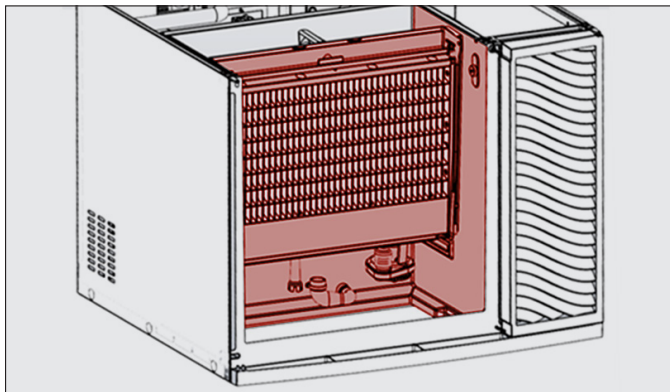
## Wartung und Instandhaltung (Forts.)

### Entkalkungs- & Desinfektionsverfahren (halbjährlich) (Forts.)

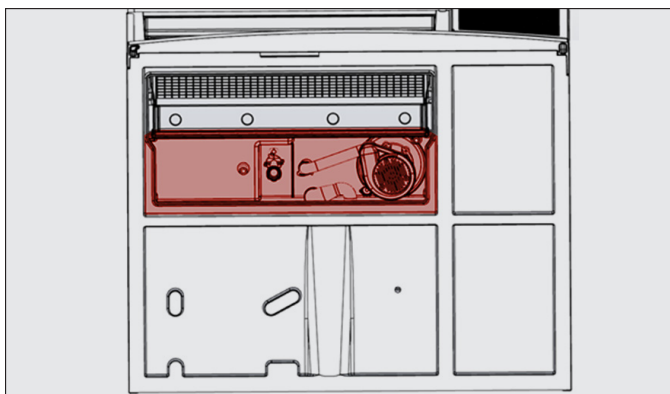
14. Spülen Sie die Teile sorgfältig mit sauberem Wasser. Reinigen Sie alle lebensmittelberührenden **Bereiche (schattierte Komponenten)** des Eisbereiters mit der restlichen Lösung und einer weichen **Bürste mit Nylonborsten**, einem Tuch oder Schwamm. Diese Bereiche beinhalten Folgendes:

- Seitenwände
- Oberer Kunststoffrahmen des Verdampfers (wenn ein Verteiler installiert ist)
- Kunststoffseiten und -unterseite des Verdampfers
- Wasserpumpenbasis
- Wasserpumpenschläuche
- Wannenablaufschläuche
- Wasserstand-Luftsäule
- Basis (Bereich über der Wanne, unter dem Verdampfer)

15. Reinigen Sie alle lebensmittelberührenden Bereiche des Eisbereiters (oder Spenders, falls zutreffend) gründlich.



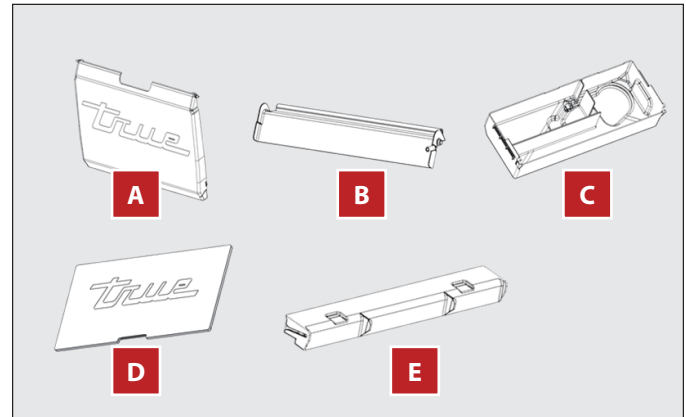
Vorderansicht



Ansicht von unten

### Desinfektion

1. Bereiten Sie eine Lösung aus 44 ml Chlorbleiche (5,25 % Natriumhypochlorit) mit 11.4 l warmem Wasser zu. Verwenden Sie die Hälfte der Lösung, um beim Reinigungsverfahren entfernten Teile zu desinfizieren.
2. Entfernen Sie die Teile für die Reinigung. Siehe unten.



**A. Wasservorhang:** Entfernen Sie ihn, indem Sie eine Hand über die obere Lippe des Vorhangs und die andere Hand auf die Seite des Vorhangs legen. Lassen Sie den Vorhang vorsichtig auf die Seite in Richtung Mitte gleiten, während Sie die Oberseite vorsichtig nach außen ziehen.

**B. Dämpfer:** Entfernen Sie sie, indem Sie die Klappe nach unten drücken, bis er waagrecht ist, ziehen Sie ihn vorsichtig nach vorne bis zum Anschlag und drücken Sie ihn bis zum Anschlag nach unten und ziehen Sie ihn nach vorne.

**C. Wanne:** Greifen Sie unter die Wanne und ziehen Sie den Ablaufschlauch ab. Legen Sie dann die Finger zwischen die linke und rechte Schottwand und die Seite der Wanne. Legen Sie die andere Hand über die Lippe der Wanne. Drücken Sie die Wanne mit den Fingern in Richtung gegenüberliegende Schottwand, während Sie die Wanne mit der Hand in dieselbe Richtung ziehen, bis sie aus der Schnapphalterung kommt. Wiederholen Sie den Vorgang auf der anderen Seite und entfernen Sie die Wanne.

**D. Abdeckung des Verdampferbereichs:** Entfernen Sie sie, indem Sie sie von der Innenseite des Verdampferabschnitts nach oben drücken.

**E. Wasserverteiler:** Entfernen Sie ihn, indem Sie die zwei Verteilerlaschen greifen und leicht nach oben und dann nach vorne ziehen.

## Wartung und Instandhaltung (Forts.)

### Entkalkungs- & Desinfektionsverfahren (halbjährlich) (Forts.)

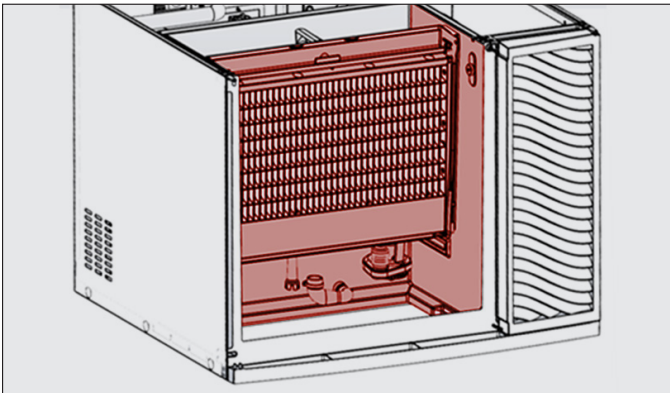
3. Weichen Sie alle Teile eine Minute lang in der Lösung ein und lassen Sie sie dann an der Luft trocknen.

<b>WARNUNG!</b>	
	Spülen Sie die Teile nach dem Desinfizieren <b>NICHT</b> mit klarem Wasser ab. Lassen Sie sie an der Luft trocknen.

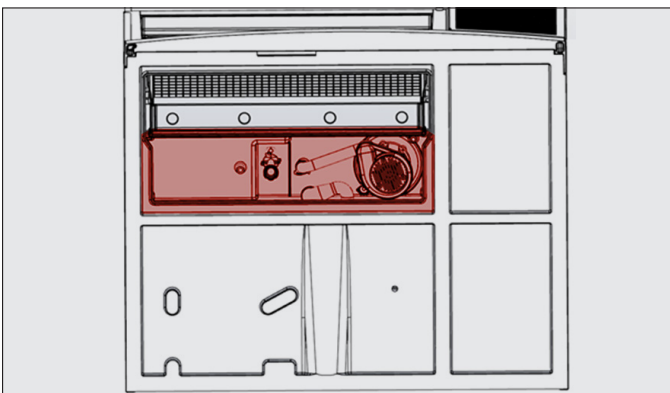
4. Sprühen Sie mit einer Sprühflasche alle lebensmittelberührenden Bereiche mit der Desinfektionslösung ab. Diese Bereiche beinhalten Folgendes:

- Seitenwände
- Oberer Kunststoffrahmen des Verdampfers (wenn ein Verteiler installiert ist)
- Kunststoffseiten und -unterseite des Verdampfers
- Wasserpumpenbasis
- Wasserpumpenschläuche
- Wannenaufschlüsse
- Wasserstand-Luftsäule
- Basis (Bereich über der Wanne, unter dem Verdampfer)

5. Bringen Sie die desinfizierten Komponenten wieder an und warten Sie 10 Minuten.

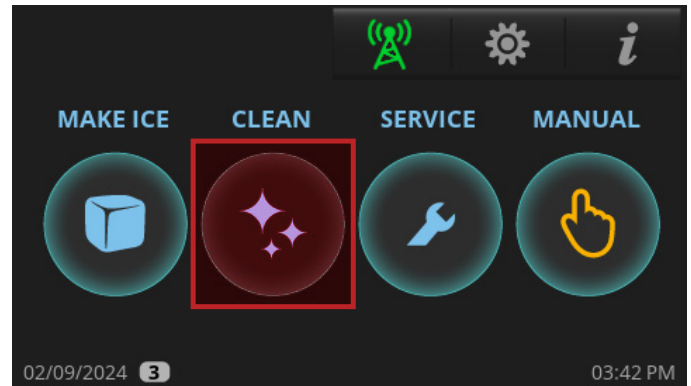


Vorderansicht



Ansicht von unten

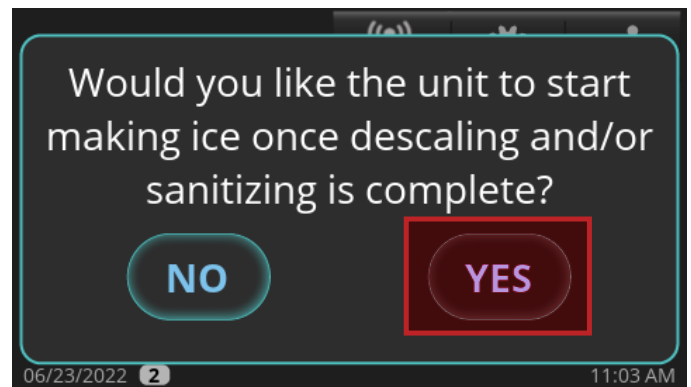
6. Drücken Sie **CLEAN** auf dem Startbildschirm.



7. Drücken Sie **SANITIZE**.



8. Wenn „Would you like the unit to start making ice once descaling and/or sanitizing is complete?“ (Möchten Sie, dass das Gerät mit dem Herstellen von Eis beginnt, sobald die Entkalkung und/oder Desinfektion abgeschlossen ist?“) angezeigt wird, drücken Sie entweder **NO** oder **YES**. Der Eisbereiter beginnt mit der **VORREINIGUNG**.

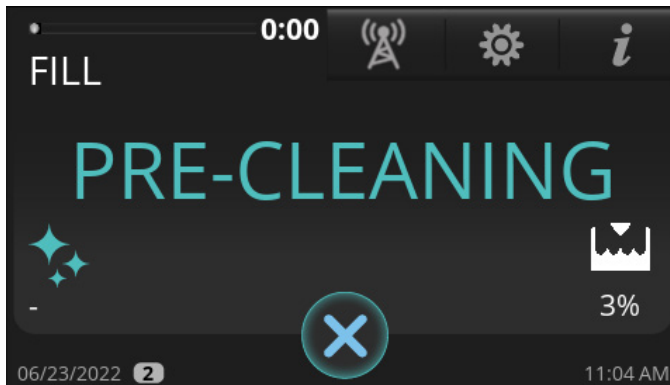




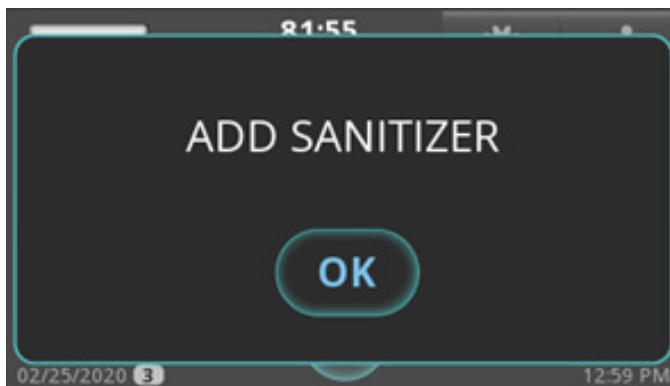
## Wartung und Instandhaltung (Forts.)

### Entkalkungs- & Desinfektionsverfahren (halbjährlich) (Forts.)

9. Warten Sie, bis der Eisbereiter die **VORREINIGUNG**-Sequenz abgeschlossen hat (**FÜLLEN, PUMPEN, ABLAUFEN UND ENTNAHME**). Wenn sich am Beginn der **REINIGUNG** genug Wasser in der Wanne befindet, wird eine **ABLAUF**-Sequenz vor dem **FÜLLEN** durchgeführt. Der Kompressor startet während der **ENTNAHME**-Sequenz, um sicherzustellen, dass sich kein Eis am Verdampfer befindet, und er schaltet sich aus, bevor die Reinigungssequenz fortgesetzt wird.

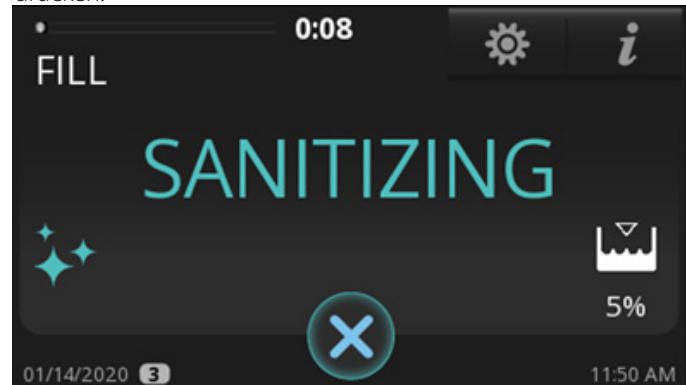


10. Wenn **ADD SANITIZER** angezeigt wird, öffnen Sie den Wasservorhang und schütten Sie 133 ml Chlorbleiche (5,25 % Natriumhypochlorit) zwischen den Verdampfer und die Klappe.



11. Nach Hinzufügen der Chlorbleiche (5,25 % Natriumhypochlorit) drücken Sie „OK“. Auf dem Display wird dann der Sequenzstatus angezeigt.

**HINWEIS >** Die Sequenz wird erst fortgesetzt, wenn Sie nach Hinzufügen der Chlorbleiche (5,25 % Natriumhypochlorit) „OK“ drücken.



12. Nach Beendigung der Desinfektionssequenz geht der Eisbereiter entweder in den **STANDBY**-Modus oder kehrt in den **MAKE ICE**-Modus zurück (je nach Auswahl in Schritt 8).

# Wartung und Instandhaltung (Forts.)

## Reinigungs- & Desinfektionsverfahren im Rahmen der präventiven Wartung

**⚠ GEFAHR!**

	<p><b>STARK ÄTZENDE REINIGUNGSCHEMIKALIEN.</b> KONTAKT MIT AUGEN UND HAUT VERMEIDEN. Tragen Sie bei der Handhabung Augenschutz und chemikalienbeständige Gummihandschuhe.</p>
--	---

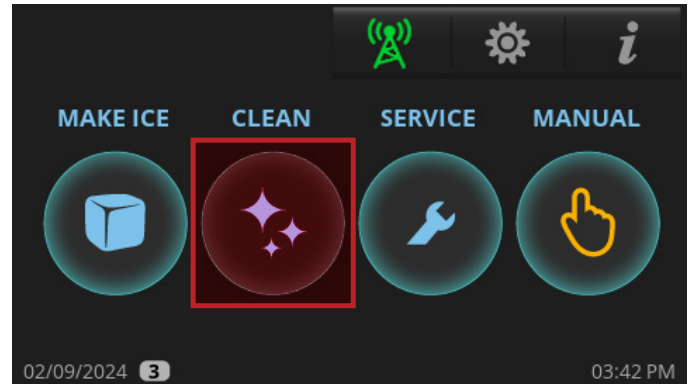
**⚠ WARNUNG!**

	<p><b>Gefahr durch giftiges Material.</b> <b>MISCHEN SIE KEINEN ENTKALKER MIT DESINFIZIATIONSMITTEL.</b> Es können schädliche Dämpfe entstehen.</p>
	<p><b>Gefahr durch optische Strahlung! UV-Licht!</b> Unsichtbare Laserstrahlung. Blicken Sie nicht direkt in das Licht. Vor der Durchführung von Servicearbeiten am Leuchtmittel dieses stets von der Stromversorgung trennen.</p>

**! VOM BENUTZER ZU TUN!**

	<p>TRUE empfiehlt die Verwendung von TRUE Eisbereiterentkalker. Für den Kauf wenden Sie sich an TRUE Parts Department unter 800-424-8783 oder <a href="mailto:partsinquiries@truemfg.com">partsinquiries@truemfg.com</a>.</p> <p>Wenn Sie einen Entkalker (nickelsicher) verwenden, der nicht von True stammt, beträgt die empfohlene Verdünnung für das Einweichen von Teilen 88,7 ml pro 3,78 l und die empfohlene Menge für die Verdampferreinigung beträgt 177,4 bis 236,6 ml.</p> <p>Durch Verwendung eines nicht empfohlenen Entkalkers kann die Garantie erlöschen.</p>
--	--

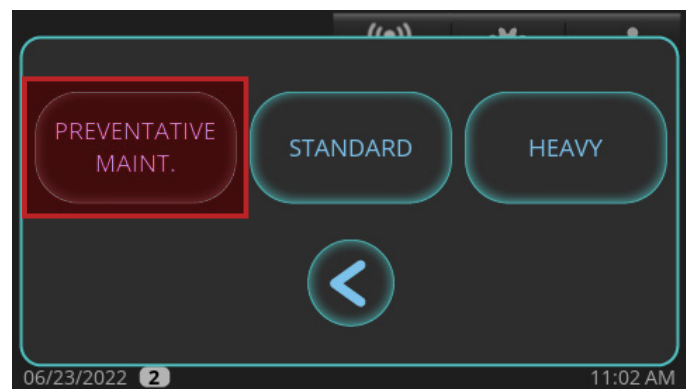
1. Lösen Sie die Schrauben an der Vorderseite und öffnen Sie die Vorderseite.
2. Drücken Sie **CLEAN** auf dem Startbildschirm.



3. Drücken Sie **BOTH**.



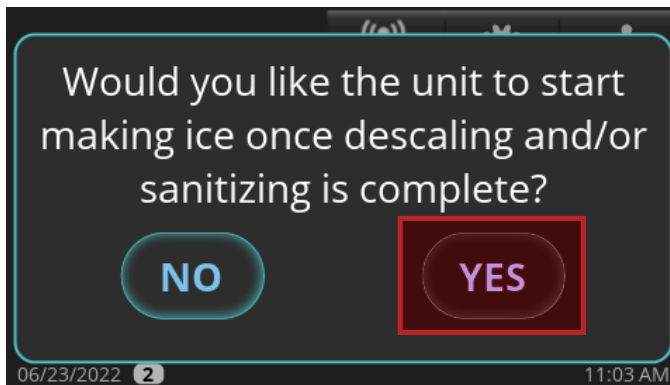
4. Drücken Sie **PREVENTATIVE MAINT.**



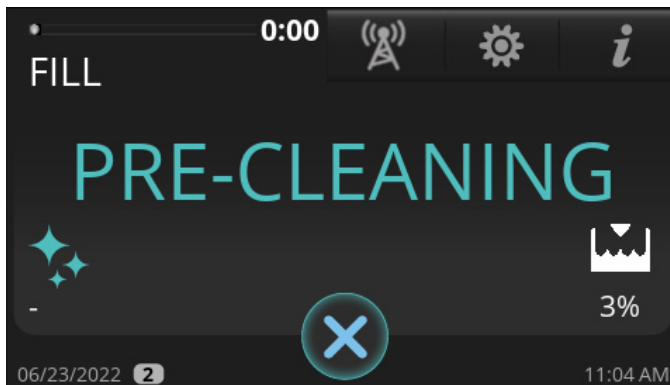
## Wartung und Instandhaltung (Forts.)

### Reinigungs- und Desinfektionsverfahren im Rahmen der präventiven Wartung (Forts.)

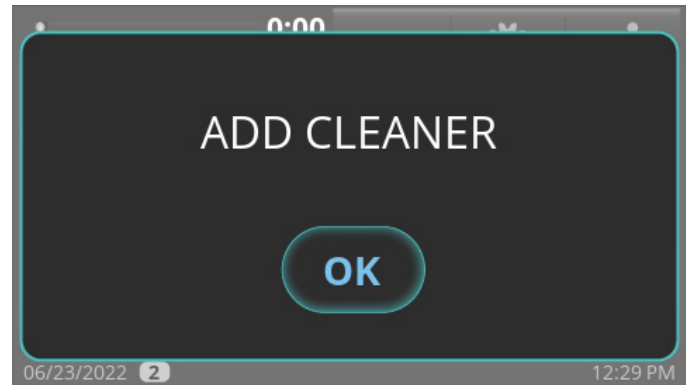
5. Wenn „**Would you like the unit to start making ice once descaling and/or sanitizing is complete?**“ (Möchten Sie, dass das Gerät mit dem Herstellen von Eis beginnt, sobald die Entkalkung und/oder Desinfektion abgeschlossen ist?“) angezeigt wird, drücken Sie entweder **NO** oder **YES**.



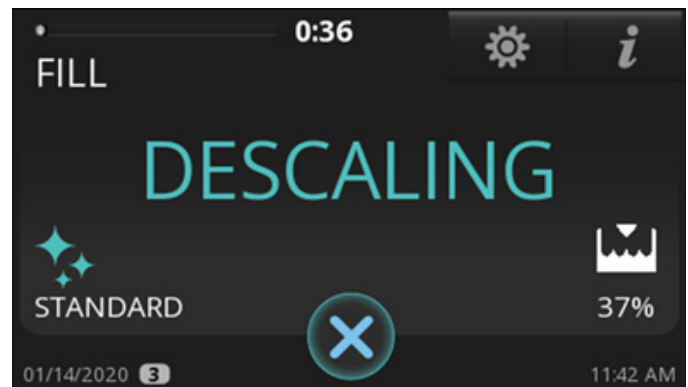
6. Warten Sie, bis der Eisbereiter die **VORREINIGUNG-Sequenz** abgeschlossen hat (**FÜLLEN, PUMPEN, ABLAUFEN UND ENTNAHME**). Wenn sich am Beginn der REINIGUNG genug Wasser in der Wanne befindet, wird eine **ABLAUF**-Sequenz vor dem **FÜLLEN** durchgeführt. Der Kompressor startet während der **ENTNAHME**-Sequenz, um sicherzustellen, dass sich kein Eis am Verdampfer befindet, und er schaltet sich aus, bevor die Reinigungssequenz fortgesetzt wird.



7. Wenn **ADD CLEANER** angezeigt wird, öffnen Sie den Wasservorhang und schütten Sie 296 ml TRUE Eisbereiterentkalker zwischen den Verdampfer und die Klappe



8. Nach Hinzufügen des Entkalkers drücken Sie „OK“. Auf dem Display wird dann der Sequenzstatus angezeigt. **HINWEIS >** Die Sequenz wird erst fortgesetzt, wenn Sie nach Hinzufügen des Reinigungsmittels „OK“ drücken. Wenn der Vorgang abgeschlossen ist, geht der Eisbereiter automatisch zur Desinfektionssequenz.

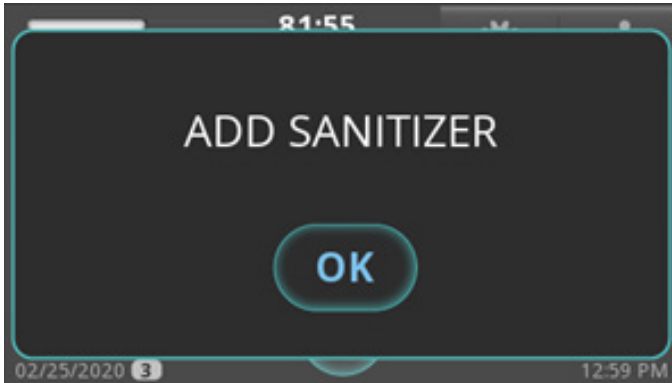




## Wartung und Instandhaltung (Forts.)

### Reinigungs- und Desinfektionsverfahren im Rahmen der präventiven Wartung (Forts.)

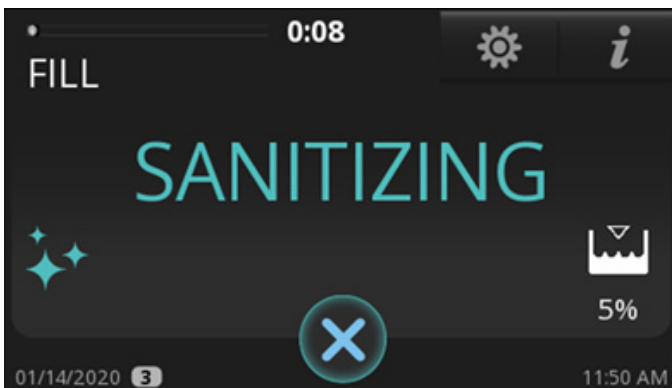
9. Lassen Sie den Eisbereiter die Entkalkungssequenz abschließen. Wenn **ADD SANITIZER** angezeigt wird, öffnen Sie den Wasservorhang und schütten Sie 14.8 ml Chlorbleiche (5,25 % Natriumhypochlorit) zwischen den Verdampfer und die Klappe.



11. Lassen Sie den Eisbereiter die Desinfektionssequenz abschließen. Nach Beendigung der Desinfektionssequenz geht der Eisbereiter entweder in den **STANDBY**-Modus oder kehrt in den **MAKE ICE**-Modus zurück (je nach Auswahl in Schritt 5).

10. Nach Hinzufügen der Chlorbleiche (5,25 % Natriumhypochlorit) drücken Sie „OK“. Auf dem Display wird dann der Sequenzstatus angezeigt.

**HINWEIS >** Die Sequenz wird erst fortgesetzt, wenn Sie nach Hinzufügen der Chlorbleiche (5,25 % Natriumhypochlorit) „OK“ drücken.



# Wartung und Instandhaltung (Forts.)

## Fehlerbehebung

Bitte prüfen Sie die folgenden Punkte, bevor Sie einen Dienstleister kontaktieren.

Checkliste zur allgemeinen Fehlerbehebung		
Problem	Mögliche Ursache	Mögliche Abhilfemaßnahme
Eisbereiter schaltet sich nicht ein, Display ist dunkel	Keine Stromversorgung zum Eisbereiter	<ul style="list-style-type: none"> <li>• Leistungsschutzschalter einschalten</li> <li>• Durchgebrannte Sicherung ersetzen</li> <li>• Trennschalter einschalten</li> <li>• Kippschalter prüfen</li> </ul>
Eisbereiter schaltet sich nicht ein, Display ist eingeschaltet	<ul style="list-style-type: none"> <li>• Eisbereiter für die Abschaltung geplant</li> <li>• Eisbereiter abgeschaltet</li> <li>• Eisbereiter bei Warnmeldung abgeschaltet</li> </ul>	<ul style="list-style-type: none"> <li>• Zeitplan abbrechen</li> <li>• Symbol für Eisherstellung drücken</li> <li>• Eisbereiter durch Drücken des Symbols für Eisherstellung zurücksetzen, bis die Maschine piept, und Symbol für Eisherstellung erneut drücken</li> </ul>
Geringe Produktion, Eis ist schlecht geformt und geschmolzen, wenn es vom Verdampfer fällt	<ul style="list-style-type: none"> <li>• Schmutziger Verdampfer</li> <li>• Eisbereiter steht nicht gerade</li> </ul>	<ul style="list-style-type: none"> <li>• Eisbereiter reinigen und desinfizieren</li> <li>• Eisbereiter gerade stellen</li> </ul>
Geringe Produktion, aber Eis sieht normal aus	<ul style="list-style-type: none"> <li>• Schmutziger Kondensator</li> <li>• Hohe Umgebungstemperatur</li> </ul>	<ul style="list-style-type: none"> <li>• Kondensator reinigen</li> <li>• Lufttemperatur rund um den Eisbereiter verringern</li> </ul>
Schlechte Eisqualität, wolkig und weich	<ul style="list-style-type: none"> <li>• Eisbereiter ist schmutzig</li> <li>• Schlechte Wasserversorgungsqualität</li> <li>• Keine Wasserfiltration</li> <li>• Probleme mit dem Wasserenthärter (falls zutreffend)</li> </ul>	<ul style="list-style-type: none"> <li>• Eisbereiter reinigen und desinfizieren</li> <li>• Unternehmen kontaktieren, das die Wasserversorgung testen und Empfehlungen zur Wasserbehandlung geben kann</li> <li>• Wasserfiltration installieren</li> <li>• Hersteller des Wasserenthärters wegen Service kontaktieren</li> </ul>
Eisbereiter produziert hohle oder unvollständige Würfel oder das Eisfüllmuster am Verdampfer ist unvollständig	<ul style="list-style-type: none"> <li>• Eisdicke ist zu dünn eingestellt</li> <li>• Nicht genug Wasser in der Wanne</li> <li>• Heißwasserzuführung zum Eisbereiter</li> <li>• Eisbereiter steht nicht gerade</li> </ul>	<ul style="list-style-type: none"> <li>• Eisbrückendicke auf 3,18 mm (1/8") einstellen. Siehe „Eisdicke einstellen“ (S. 52)</li> <li>• Überprüfen, dass der Wasserdruck mindestens 138 kPa beträgt, Wasserfilter wechseln, Sieb am Wassereinlassventil reinigen</li> <li>• Kaltwasserversorgungsleitung anschließen, bei Anschluss an Warmwasserversorgung Installateur rufen</li> <li>• Eisbereiter gerade stellen</li> </ul>

## Wartung und Instandhaltung (Forts.)

### Fehlerbehebung (Forts.)

Bitte prüfen Sie die folgenden Punkte, bevor Sie einen Dienstleister kontaktieren.

#### Checkliste zur Fehlerbehebung des Eisfüllstandssensors

Problem	Mögliche Ursache	Mögliche Abhilfemaßnahme
Wert ist immer 100 %	<ul style="list-style-type: none"> <li>Abstand Leerer Behälter (EBD) und Abstand Voller Behälter (FBD) falsch eingestellt</li> </ul>	<ul style="list-style-type: none"> <li>Abschnitt „Einrichtung des Eisfüllstandssensors“ (S. 36) zur Einrichtung von EBD und FBD lesen.</li> <li>EBD in 1-cm-Schritten bis zu +/- 5 cm ändern, bis sich der Wert ändert.</li> <li>FBD in 1-cm-Schritten bis zu +/- 3 cm ändern, bis sich der Wert ändert.</li> </ul>
	<ul style="list-style-type: none"> <li>Verunreinigung an der Linse</li> </ul>	<ul style="list-style-type: none"> <li>Reinigung durchführen</li> </ul>
	<ul style="list-style-type: none"> <li>Sensor falsch installiert</li> </ul>	<ul style="list-style-type: none"> <li>Überprüfen, ob der Sensor im Ausschnitt des Kunststoffgehäuses unten sitzt</li> </ul>
	<ul style="list-style-type: none"> <li>Time of Flight (TOF) nicht aktiviert</li> </ul>	<ul style="list-style-type: none"> <li>Sicherstellen, dass TOF = 1</li> </ul>
Wert ist immer 0 %	<ul style="list-style-type: none"> <li>EBD und FBD falsch eingestellt</li> </ul>	<ul style="list-style-type: none"> <li>Abschnitt „Einrichtung des Eisfüllstandssensors“ (S. 36) zur Einrichtung von EBD und FBD lesen.</li> <li>EBD in 1-cm-Schritten bis zu +/- 5 cm ändern, bis sich der Wert ändert.</li> <li>FBD in 1-cm-Schritten bis zu +/- 3 cm ändern, bis sich der Wert ändert.</li> </ul>
	<ul style="list-style-type: none"> <li>Sensor falsch installiert</li> </ul>	<ul style="list-style-type: none"> <li>Überprüfen, ob der Sensor im Ausschnitt des Kunststoffgehäuses unten sitzt</li> </ul>

## Wartung und Instandhaltung (Forts.)

Alarmcode			
CODE (1)	ALARME ERSCHEINEN AUF 4.3" DISPLAY	TYP (2)	AKTIVIERT IN (3)
E1	ALARM T1 Eingang	HW-Fehler (analoger Eingang)	immer
E2	ALARM T2 Eingang	HW-Fehler (analoger Eingang)	immer
E3	ALARM T3 Eingang	HW-Fehler (analoger Eingang)	immer
E4	ALARM T4 Eingang	HW-Fehler (analoger Eingang)	immer
E5	ALARM Luftfilter-Sicherheitsschalter offen	Sicherheitsschalter	ausführen
E6	ALARM Hochdruck-Sicherheitsschalter offen	Sicherheitsschalter	immer
E7	ALARM HP1 Eingang	HW-Fehler (analoger Eingang)	immer
E8	ALARM LP1 Eingang	HW-Fehler (analoger Eingang)	immer
E9	ALARM Wasserstandsensoren-Eingang	HW-Fehler (analoger Eingang)	immer
E10	ALARM Eisfüllstandssensoren Kommunikationsfehler	HW-Fehler (analoger Eingang)	immer
E11	ALARM Niedrige Temperatur T1 in Gefrieren	T1 < thr.	gefrieren
E12	ALARM Hohe Temperatur T1	T1 > thr. für Zeit x	ausführen
E13	ALARM Niedrige Temperatur T1	T1 < thr. für Zeit x	ausführen
E14	ALARM Hohe Temperatur T2	T2 > thr. für Zeit x	ausführen
E15	ALARM Niedrige Temperatur T2	T2 < thr. für Zeit x	ausführen
E16	ALARM Hohe Temperatur T3	T3 > thr. für Zeit x	ausführen
E17	ALARM Niedrige Temperatur T3	T3 < thr. für Zeit x	ausführen
E18	ALARM Hohe Temperatur T4	T4 > thr. für Zeit x	ausführen
E19	ALARM Niedrige Temperatur T4	T4 < thr. für Zeit x	ausführen
E20	ALARM Hoher Druck an HP1	P1 > thr.	ausführen
E21	ALARM Ablaufschalter	Status des Ablaufschalters	immer
E22	ALARM Lange Gefrierzeit	Zähler	gefrieren
E23	ALARM Berechnungsfehler – Negativer Wert	WLEVEL < thr.	gefrieren
E24	ALARM Lange Füllzeit	Timer Füllen > Timeout	Füllen:
E25	ALARM Lange Spülzeit	Timer Ablauf > Timeout	Ablauf
E26	ALARM Lange Entnahmezeit	tim har > tout oder cnt	Entnahme
E27	ALARM Wasserleck	WLEVEL < thr. und cnt	gefrieren
E28	ALARM Pumpenmotor	WLEVEL > thr. und cnt	pmp tst
E29	H <sub>2</sub> O Langsames Füllen – Wasseranschlüsse prüfen	timer_fill > H <sub>2</sub> O Timeout	Füllen:
E30	ALARM Biozone – Kommunikation prüfen oder Leuchtmittel tauschen	Falsche Daten in Biozone	immer
E31	ALARM Heißgasventil	HP1 Druck > thr.	harv; startup
E32	ALARM Geringer Ansaugdruck	LP1 oder LP2 < thr.	compr. EIN
E33	ALARM HP2 Eingang	HW-Fehler (analoger Eingang)	immer
E34	ALARM LP2 Eingang	HW-Fehler (analoger Eingang)	immer













[www.truemfg.com](http://www.truemfg.com)