



TUC-24G-HC~FGD01



TWT-67D-2-HC



TFP-72-30M-D-2-HC

BAJO ENCIMERA • ENCIMERAS • SÁNDWICH/ENSALADAS • PREPARACIÓN DE PIZZAS
• PREPARACIÓN DE ALIMENTOS



TSSU-48-10-HC



TPP-AT-67-HC

⚠ ¡ADVERTENCIA!



Asegúrese de leer y comprender por completo este documento antes de instalar, operar y someter a mantenimiento o servicio este aparato. De lo contrario, se pueden producir fallos en el aparato, daños materiales, lesiones graves o la muerte. Los fallos en el aparato, las lesiones y los daños materiales por una instalación incorrecta no están cubiertos por la garantía.

ⓘ ¡ACCIÓN DEL USUARIO!

TRUE hace el seguimiento del historial de su aparato mediante el número de serie. Para facilitar la consulta, anote abajo el nombre completo del modelo y el número de serie. Esta información se encuentra en la etiqueta de serie. La ubicación de la etiqueta de serie varía según el aparato.

Nombre del modelo:

Número de serie:

True Manufacturing Co., Inc.

2001 East Terra Lane • O'Fallon, Missouri 63366-4434
+1 (636) 240 2400 • FAX: +1 (636) 272 2408

FAX internacional: +1 (636) 272 7546 • +1 (800) 325 6152

Departamento de piezas: +1 (800) 424 TRUE (424 8783)
FAX del departamento de piezas: +1 (636) 272 9471



MANUAL DE INSTALACIÓN

Preparación de alimentos refrigerados

Traducción de las instrucciones originales

América del Norte – Canadá y Caribe

Teléfono para garantía: +1 855 878 9277

Fax para garantía: +1 636 980 8510

Correo electrónico para garantía:

warrantyinquiries@truemfg.com

Teléfono de asistencia técnica: +1 855 372 1368

Correo electrónico del servicio de asistencia técnica:

service@truemfg.com

7:00 a.m.–6:00 p.m. CST de lunes a viernes,

8:00 a.m.–12:00 p.m. sábados

México

Teléfono: +52 555 804 6343/44

service-mexicocity@truemfg.com

9:00 a.m.–5:30 p.m. de lunes a viernes

Latinoamérica

Teléfono: +52 555 804 6343/44

servicelatam@truemfg.com

9:00 a.m.–5:30 p.m. de lunes a viernes

Reino Unido, Irlanda, Oriente Medio, África e India

Teléfono: +44 (0) 800 783 2049

service-emea@truemfg.com

8:30 a.m.–5:00 p.m. de lunes a viernes

Australia

Teléfono: +61 2 9618 9999

service-aus@truemfg.com

8:30 a.m.–5:00 p.m. de lunes a viernes

Unión Europea y Comunidad de Estados Independientes

Teléfono: +41 61 563 0705

service-emea@truemfg.com

8:00 a.m.–5:00 p.m. de lunes a viernes



GRACIAS

POR SU COMPRA

¡Enhorabuena!

La principal finalidad de este documento es brindarle ayuda para la instalación, el mantenimiento y el servicio de su aparato TRUE. Este documento contiene información importante sobre la seguridad, el funcionamiento, el mantenimiento y el servicio. **NO** se deshaga de este documento. TRUE solo es el fabricante del aparato. Si necesita ayuda para localizar a un técnico de refrigeración en su zona para la instalación, revisión o mantenimiento, visite nuestro localizador de empresas de servicio en truemfg.com/support/service-locator.

¡ATENCIÓN!



Es posible que el aparato mostrado en las imágenes de este manual no coincida exactamente con el suyo.

Contenido

Introducción

Definición de los signos y símbolos.....3

Información importante sobre seguridad

Advertencias básicas de seguridad y operación.....4

Advertencias sobre lesiones.....5

Advertencias sobre el refrigerante de hidrocarburo.....6

Advertencias sobre la eliminación del aparato.....6

Advertencias sobre la seguridad eléctrica7

Sobre los requisitos de su aparato e instalación

Especificaciones del aparato.....8

Distancias de seguridad.....9

Requisitos eléctricos.....10

Instalación eléctrica y seguridad.....10

Instalación y ajuste

Desembalaje.....11

Ubicación del aparato.....13

Instalación de los pies, ruedas o tornillos de nivelación14

Nivelación del aparato.....17

Sellado del aparato al suelo.....17

Instalación de los estantes18

Funcionamiento del aparato

Arranque19

Asegurar un flujo de aire correcto (solo modelos TPP).20

Control de temperatura y ubicación del interruptor de la luz21

True FlexTemp™23

Secuencia general de funcionamiento.....24

.....24

Mantenimiento y servicio

Sustitución de componentes27

Mantenimiento recomendado.....28

Limpieza del serpentín del condensador.....30

Limpieza de la línea de drenaje31

Cuidado y limpieza generales de las superficies.....33

Cuidado y limpieza del acero inoxidable.....34

8 consejos que ayudan a prevenir la corrosión

del acero inoxidable.....35

Instalación y desmontaje de los cajones36

Mantenimiento de la tapa.....37

Mantenimiento de la tabla de cortar de material compuesto.....37

Desmontaje/instalación de panel de falso fondo (TSSU).....38

Puerta reversible39

Introducción

Las advertencias, directrices y recomendaciones de este documento están destinadas a prevenir daños en el aparato, daños materiales, lesiones personales o la muerte. Para garantizar un uso y un mantenimiento permanentemente seguros del aparato TRUE, lea con detenimiento todas las advertencias, directrices y recomendaciones antes de proceder.

Definición de los signos y símbolos

A continuación se muestran símbolos que pueden aparecer en este documento, aunque no todos estarán presentes necesariamente.

Definición de las palabras de advertencia	
¡PELIGRO!	Señala una situación de peligro inminente que, si no se evita, conllevará lesiones graves o la muerte.
¡ADVERTENCIA!	Señala una posible situación de peligro que, si no se evita, puede conllevar lesiones graves o la muerte.
¡PRECAUCIÓN!	Señala una posible situación de peligro que, si no se evita, puede conllevar lesiones leves o moderadas; o bien una práctica insegura.
¡ACCIÓN DEL USUARIO!	Alerta de acción del usuario, seguir todas las recomendaciones para evitar daños en el aparato o el producto.
¡ATENCIÓN!	Información importante que no guarda relación con peligros o con un riesgo de lesiones personales.

Símbolos de seguridad	
	Alerta de seguridad que advierte al lector de posibles peligros para la integridad física. Observar todos los mensajes de seguridad precedidos por este símbolo para evitar posibles lesiones o la muerte.
	Material inflamable: peligro de incendio o explosión.
	Peligro de descargas eléctricas .
	Peligro de vuelco: peligro de caída por vuelco.
	Elemento afilado: peligro de cortes o amputación.
	Peligro para los ojos: riesgo de lesiones oculares.
	Peligro por explosión de cilindro presurizado.
	Peligro por superficie resbaladiza .
	Peligro de aplastamiento o corte .

Símbolos adicionales	
	Símbolo de alerta de acción obligatoria: advierte al lector de acciones necesarias o recomendadas. Observar todos los mensajes y recomendaciones con este símbolo para evitar daños en el aparato o el producto.
	Información importante que no guarda relación con peligros o con un riesgo de lesiones personales.
	Revisar y comprender el manual de instalación antes de la instalación, el funcionamiento o el servicio.
	Utilizar protección ocular .
	Utilizar guantes de protección .
	Asegurar los cilindros de gas para evitar su caída.
	NO usar cables de prolongación.
	NO usar enchufes adaptadores.
	NO eliminar con los residuos domésticos.

Información importante sobre seguridad

Información importante sobre seguridad

Advertencias básicas de seguridad y operación

Observe las precauciones básicas de seguridad, incluidas las que figuran a continuación, para reducir el riesgo de lesiones personales, descargas eléctricas, incendio o la muerte.

⚠ ¡ADVERTENCIA!

Asegúrese de leer y comprender por completo este documento antes de instalar, operar y someter a mantenimiento o servicio este aparato. De lo contrario, se pueden producir fallos en el aparato, daños materiales, lesiones graves o la muerte. Los fallos en el aparato, las lesiones personales y los daños materiales por instalación incorrecta no están cubiertos por la garantía.

- Instalar, utilizar o mantener el aparato de forma distinta a la que se detalla en este documento afectará negativamente a la seguridad y al rendimiento del aparato, a la vida útil de los componentes y a la cobertura de la garantía.
- La instalación y el servicio del aparato están reservados únicamente a técnicos cualificados. Si necesita ayuda para localizar a un técnico de refrigeración en su zona para la instalación, revisión o mantenimiento, visite nuestro localizador de empresas de servicio en truemfg.com/support/service-locator. TRUE solo es el fabricante del aparato y no es responsable de la instalación.
- Este aparato no debe ser utilizado, limpiado o mantenido por personas (incluyendo niños) con capacidades físicas, sensoriales o mentales reducidas o con falta de experiencia y conocimientos, a menos que cuenten con una supervisión o instrucción adecuadas sobre el aparato por parte de una persona responsable de su seguridad.
- **NO** instale ni haga funcionar ningún equipo que se haya sometido a mal uso, abuso o negligencia o que haya sufrido daños o alteraciones/modificaciones respecto a las especificaciones del fabricante original.
- **NO** modifique ni altere el aparato.
- **NO** utilice aparatos eléctricos dentro de los compartimentos de almacenamiento de alimentos de los aparatos, a menos que estén aprobados por el fabricante.
- El propietario del aparato es responsable de realizar la evaluación de riesgos del equipo de protección individual (EPI) y de asegurar una protección adecuada durante los procedimientos de mantenimiento y limpieza.
- Utilice herramientas, equipo de seguridad y EPI adecuados durante la instalación y el servicio.
- Use el aparato únicamente para el uso previsto que se describe en el presente documento.
- Todos los estantes deben estar correctamente instalados y deben respetarse los límites de carga. Una instalación incorrecta y unos estantes sobrecargados o con una carga inadecuada pueden provocar daños en el aparato, en el producto o lesiones personales.
- Mantenga limpia la zona alrededor del aparato para evitar lesiones personales o que el aparato sufra daños por la suciedad o las plagas.



ⓘ ¡ACCIÓN DEL USUARIO!



- El aparato se debe instalar conforme a las leyes, códigos y reglamentos aplicables.
- El aparato se debe instalar conforme a la norma de seguridad para sistemas de refrigeración ANSI/ASHRAE 15.

ⓘ ¡ATENCIÓN!



El fabricante no es responsable de las lesiones o daños resultantes de un uso inadecuado, incorrecto e inadmisibles.

Información importante sobre seguridad (cont.)

Advertencias de lesiones personales

⚠ ¡PELIGRO!	
	NO permita que los niños jueguen con el aparato ni dentro de él. Podrían quedarse atrapados o sufrir lesiones.
	NO almacene ni use las siguientes sustancias en las inmediaciones de este u otro aparato: <ul style="list-style-type: none"> • Gasolina u otros vapores o líquidos inflamables • Combustible o sustancias explosivas, p. ej., botes de aerosol con propelente inflamable • Otras sustancias volátiles o inflamables
 	Póngase en contacto con TRUE Manufacturing para localizar las líneas eléctricas y de refrigerante antes de taladrar, cortar o perforar paredes interiores o exteriores. De lo contrario, se pueden producir daños, lesiones personales o la muerte.

⚠ ¡ADVERTENCIA!	
	La instalación y el servicio del aparato están reservados únicamente a técnicos cualificados. Si necesita ayuda para localizar a un técnico de refrigeración en su zona para la instalación, revisión o mantenimiento, visite nuestro localizador de empresas de servicio en truemfg.com/support/service-locator. TRUE solo es el fabricante del aparato y no es responsable de la instalación. <ul style="list-style-type: none"> • Utilice herramientas, equipo de seguridad y equipo de protección individual (EPI) adecuados durante la instalación y el servicio. • NO toque las superficies frías del compartimento congelador con las manos húmedas o mojadas. La piel puede pegarse a las superficies extremadamente frías.
	Este producto puede exponerle a sustancias químicas , incluido el compuesto de cromo hexavalente, que el estado de California considera que causa cáncer y defectos congénitos u otros daños reproductivos. Para más información visite P65warnings.ca.gov .
	¡Superficies resbaladizas! La humedad producida por un desagüe inadecuado puede crear superficies resbaladizas cerca del aparato. Es su deber advertir de inmediato a los clientes y secar la superficie resbaladiza. Todas las zonas mojadas del suelo deben marcarse con una señal de suelo mojado.
	¡Bordes afilados! Procure mover, instalar, limpiar y realizar el servicio y el mantenimiento del aparato con cuidado para evitar cortes. Asegúrese de tener cuidado al introducir las manos debajo del aparato o al manipular componentes de metal. <ul style="list-style-type: none"> • Mantenga los dedos alejados de las zonas con riesgo de aprisionamiento, como el espacio entre las puertas del aparato y los gabinetes adyacentes. Tenga cuidado al cerrar las puertas cuando haya niños cerca.
	¡Peligro de vuelco! El aparato puede volcar durante el desembalaje, la instalación o el traslado. Tome las precauciones de seguridad adecuadas. El uso de dispositivos antivuelco solo reduce el peligro de vuelco (no lo elimina). No permita nunca que los niños se suban o se cuelguen de los cajones, las puertas o los estantes.
	¡Peligro de impacto o corte! Mantenga la zona despejada al desembalar, instalar o trasladar el aparato o al proporcionarle servicio.
	¡Riesgo de descargas eléctricas o quemaduras! Para obtener más información, consulte el apartado «Advertencias de seguridad eléctrica».

Información importante sobre seguridad (cont.)

Advertencias sobre el refrigerante de hidrocarburo

Los equipos TRUE utilizan refrigerante de hidrocarburo (R-290/513A/600a). Compruebe la etiqueta de serie para determinar el refrigerante del aparato. La ubicación de la etiqueta de serie varía según el modelo.

⚠ ¡PELIGRO!



¡Riesgo de incendio o explosión! Uso de refrigerante inflamable.

- Todos los trabajos de servicio y mantenimiento están reservados a técnicos cualificados. Esto tiene como fin minimizar el riesgo de incendio o lesiones personales por piezas incorrectas o un servicio inadecuado.
- Compruebe la etiqueta de serie para determinar el refrigerante del aparato. La ubicación de la etiqueta de serie varía según el modelo.
- **NO** dañe el sistema de refrigeración durante el transporte y la instalación.
- Si el aparato presenta daños, verifique que la integridad del sistema de refrigeración no esté afectada antes de continuar.
- No use nunca objetos o herramientas afilados para quitar el hielo o la escarcha. **NO** utilice dispositivos mecánicos para acelerar la descongelación.
- Elimine los residuos conforme a las leyes, códigos y reglamentos aplicables. Observe todas las precauciones de seguridad relativas a la manipulación de refrigerantes inflamables.
- **NO** utilice aparatos eléctricos dentro de los compartimentos de almacenamiento de alimentos de las unidades, a menos que sean del tipo recomendado por el fabricante.

Advertencias sobre la eliminación del aparato

⚠ ¡PELIGRO!



¡Riesgo de que los niños se queden atrapados!

Los niños pueden quedarse atrapados en los aparatos desechados y asfixiarse. No elimine nunca un aparato sin tomar precauciones para evitar que los niños se queden atrapados, incluso si el aparato solo permanece sin supervisión durante un tiempo breve.

Algunas precauciones para evitar que los niños queden atrapados son las siguientes:

- Quite todas las puertas (o cajones en el caso de las unidades tipo cajonera).
- Deje todos los cajones y estantes interiores en su lugar para dificultar el acceso (y reducir el espacio) dentro del aparato.



¡Riesgo de incendio o explosión! Uso de refrigerante y aislamiento inflamables. Elimine los residuos conforme a las leyes, códigos y reglamentos aplicables. Observe todas las precauciones de seguridad relativas a la manipulación de refrigerantes y aislamientos inflamables.



NO elimine el aparato junto con los residuos domésticos.

Información importante sobre seguridad (cont.)

Advertencias de seguridad eléctrica

¡PELIGRO!

¡Riesgo de descargas eléctricas, quemaduras o incendio! El incumplimiento de estas advertencias eléctricas puede provocar daños en el aparato, daños materiales, descargas eléctricas, quemaduras o incendios que pueden resultar en lesiones personales graves o la muerte.

- El propietario del aparato es responsable de asegurar que la conexión eléctrica cumpla los reglamentos de construcción aplicables.
- Antes de conectar el aparato a la alimentación eléctrica, verifique que la tensión de alimentación y la capacidad del circuito sean adecuadas para el aparato. Corrija de inmediato cualquier tensión de alimentación o tamaño de circuito incorrectos.
- Antes de conectar el aparato a la alimentación eléctrica, verifique que esta esté correctamente conectada a tierra. Si la alimentación eléctrica no está conectada a tierra, conéctela de inmediato. TRUE recomienda contratar a un electricista cualificado que inspeccione la toma de pared y el circuito para asegurarse de que estén debidamente conectados a tierra.
- **NO** limpie el aparato con un equipo de lavado a presión ni con una manguera. NO sumerja el cable de alimentación en agua.
- Desenchufe siempre el aparato o desconéctelo de la corriente antes de instalarlo o repararlo. Al apagar un sistema de control electrónico o ajustar los controles de temperatura a 0 (posición «off»), no se elimina la energía eléctrica de todos los componentes.
- El aparato debe recibir la alimentación eléctrica de un circuito eléctrico propio específico para evitar sobrecargar la fuente de alimentación.
- **El cable de alimentación del fabricante del equipo original (OEM) tiene un enchufe de puesta a tierra para minimizar la posibilidad de descargas eléctricas.**
 - **¡No quite nunca la clavija de puesta a tierra del cable de alimentación!** Por su seguridad personal, el equipo debe conectarse a tierra correctamente.
 - **¡No use nunca cables de prolongación!** Un cable de prolongación es cualquier componente que agrega longitud al cable de alimentación OEM para conectarlo a una fuente de alimentación.
 - **¡No use nunca enchufes adaptadores!** Un enchufe adaptador modifica la configuración del enchufe OEM para conectarlo a una fuente de alimentación.
- **No utilice nunca cables de alimentación que presenten grietas o daños por abrasión a lo largo del cable o en alguno de sus extremos.**
 - Un técnico cualificado debe sustituir de inmediato los cables de alimentación OEM dañados por componentes OEM en perfecto estado.
 - **¡No desenchufe nunca el aparato tirando del cable de alimentación!** Agarre siempre el enchufe y tire de él para extraerlo de la toma.
 - Cuando se desplace el aparato evite que ruede por encima del cable de alimentación y/o lo dañe.
 - **¡No use nunca el cable de alimentación para evitar que el aparato se mueva!** Utilice siempre medios adecuados para mantener el aparato en su sitio sin transmitir tensión al cable de alimentación.
 - Mantenga el cable de alimentación alejado de las superficies calientes.
 - **NO** deje el cable de alimentación colgando de bordes de mesas o mostradores.
 - **NO** doble excesivamente el cable de alimentación ni coloque objetos pesados sobre él.

¡ATENCIÓN!

TRUE no garantizará lo siguiente:

- Fallos en el compresor debidos a una tensión de entrada inadecuada.
- Aparato con cables de alimentación OEM modificados.
- Aparato conectado a adaptadores o cables de prolongación.

Para obtener más información, consulte la declaración de garantía de TRUE.

Sobre los requisitos de su aparato e instalación

Sobre los requisitos de su aparato e instalación

¡ACCIÓN DEL USUARIO!



TRUE no es responsable de los daños sufridos durante el envío. Antes de aceptar e instalar el aparato, inspeccione detenidamente que no haya daños de transporte. Si existen daños, anótelos en el recibo de entrega, presente de inmediato una reclamación a la empresa de transporte que efectuó la entrega y póngase en contacto con TRUE. **No instale el aparato ni lo ponga en funcionamiento.**

Gracias por elegir TRUE Manufacturing para satisfacer sus necesidades de refrigeración. TRUE recomienda encarecidamente encargar la instalación del aparato a un técnico y electricista cualificado para asegurar una instalación correcta. El coste de una instalación profesional es dinero bien invertido. La instalación y el servicio del aparato están reservados únicamente a técnicos cualificados.

Si necesita ayuda para localizar a un técnico de refrigeración en su zona para la instalación, revisión o mantenimiento, visite nuestro localizador de empresas de servicio en truemfg.com/support/service-locator. TRUE solo es el fabricante del aparato y no es responsable de la instalación.

El propietario del aparato es responsable de instalar y mantener el aparato como se describe en este documento. Los procedimientos de cuidado y mantenimiento de rutina no están cubiertos por la garantía de TRUE.

Especificaciones del aparato

A continuación, se proporciona cierta información que debe conocer sobre el aparato:

- Este aparato se ha ensayado con arreglo a la norma CIE según la clase climática 8 de la ISO [75 °F (24 °C) de temperatura, 55 % de humedad relativa].
- Para un funcionamiento correcto, la temperatura ambiente debe encontrarse entre 60 °F (15,5 °C) y 75 °F (24 °C), o en los valores indicados en la etiqueta del número de serie.
- El aparato no está previsto para el almacenamiento o la exposición de alimentos que puedan ser peligrosos si el control de temperatura está ajustado a más de 41 °F (5 °C).
- El aparato no es apropiado para el uso en exteriores, salvo que se indique lo contrario en la etiqueta de serie.
- El aparato no es apropiado para zonas donde se pueda usar una manguera o limpiador a presión.
- ¡Enchufe siempre el aparato a un circuito eléctrico propio!
- **NO** use cables de prolongación ni enchufes adaptadores.
- Antes de conectar el aparato a la alimentación eléctrica, verifique que la tensión de entrada ($\pm 5\%$) y los amperios se correspondan con los valores nominales que figuran en la etiqueta de serie del aparato. Corrija de inmediato cualquier tensión de entrada o amperaje incorrectos. La ubicación de la etiqueta de serie varía según el modelo.
- Antes de conectar el aparato a la alimentación eléctrica, verifique que esta esté correctamente conectada a tierra. Si la alimentación eléctrica no está conectada a tierra, conéctela de inmediato.
- Asegúrese de que la ubicación de instalación deje espacios libres adecuados y garantice un flujo de aire suficiente para el gabinete. Véase «Espacios libres», (pág. 9).
- Lea y observe todas las advertencias e instrucciones de mantenimiento. De lo contrario, podrían producirse daños y anularse la garantía del aparato.

Sobre los requisitos de su aparato e instalación (cont.)

Distancias de seguridad

⚠ ¡ATENCIÓN!



La garantía queda anulada si la ventilación es insuficiente.

Asegúrese de que alrededor de la unidad haya el espacio libre necesario para la ventilación. Mantenga libres de obstrucción todos los orificios de ventilación en la carcasa o la estructura de alojamiento del aparato.

ESPACIOS LIBRES

MODELO	ARRIBA	A LOS LADOS	PARTE TRASERA
TPP/TSSU	n/a	0" (0 mm)	0" (0 mm)
TUC/TWT	0" (0 mm)	0" (0 mm)	0" (0 mm)
TFP	0" (0 mm)	0" (0 mm)	0" (0 mm)
TFT	0" (0 mm)	0" (0 mm)	0" (0 mm)

Sobre los requisitos de su aparato e instalación (cont.)

Requisitos eléctricos

¡ACCIÓN DEL USUARIO!



Obtenga una copia del diagrama de cableado con nuestro buscador de números de serie en truemfg.com/support/serial-number-lookup.

Tabla de calibres de cable (115 V)

115 voltios	Distancia en pies hasta el centro de la carga											
Amperios	20	30	40	50	60	70	80	90	100	120	140	160
2	14	14	14	14	14	14	14	14	14	14	14	14
3	14	14	14	14	14	14	14	14	14	14	14	12
4	14	14	14	14	14	14	14	14	14	12	12	12
5	14	14	14	14	14	14	14	12	12	12	10	10
6	14	14	14	14	14	14	12	12	12	10	10	10
7	14	14	14	14	14	12	12	12	10	10	10	8
8	14	14	14	14	12	12	12	10	10	10	8	8
9	14	14	14	12	12	12	10	10	10	8	8	8
10	14	14	14	12	12	10	10	10	10	8	8	8
12	14	14	12	12	10	10	10	8	8	8	8	6
14	12	12	12	10	10	10	8	8	8	6	6	6
16	12	12	12	10	10	8	8	8	8	6	6	6
18	12	12	10	10	8	8	8	8	8	8	8	5
20	12	12	10	10	8	8	8	6	6	6	5	5
25	10	10	10	8	8	6	6	6	6	5	4	4
30	10	10	8	8	6	6	6	6	5	4	4	3

Tabla de calibres de cable (230 V)

230 voltios	Distancia en pies hasta el centro de la carga											
Amperios	20	30	40	50	60	70	80	90	100	120	140	160
5	14	14	14	14	14	14	14	14	14	14	14	14
6	14	14	14	14	14	14	14	14	14	14	14	12
7	14	14	14	14	14	14	14	14	14	14	12	12
8	14	14	14	14	14	14	14	14	14	12	12	12
9	14	14	14	14	14	14	14	14	12	12	12	10
10	14	14	14	14	14	14	14	14	12	12	10	10
12	14	14	14	14	14	14	12	12	12	10	10	10
14	12	12	12	12	12	12	12	12	10	10	10	8
16	12	12	12	12	12	12	12	10	10	10	8	8
18	12	12	12	12	12	12	10	10	10	8	8	8
20	12	12	12	12	10	10	10	10	10	8	8	8
25	10	10	10	10	10	10	10	10	8	8	6	6
30	10	10	10	10	10	10	8	8	8	6	6	6

Instalación eléctrica y seguridad

⚠ ¡PELIGRO!



- **¡No use nunca cables de prolongación!** Un cable de prolongación es cualquier componente que agrega longitud al cable de alimentación OEM para conectarlo a una fuente de alimentación.
- **¡No use nunca enchufes adaptadores!** Un enchufe adaptador modifica la configuración del enchufe OEM para conectarlo a una fuente de alimentación.
- **Utilice siempre la toma de corriente correcta.** Consulte las siguientes «Configuraciones de enchufe NEMA».

Configuración del enchufe NEMA

¡USO ÚNICAMENTE EN 60 HZ!

TRUE utiliza los tipos de enchufe NEMA indicados. Si **NO** dispone de la toma adecuada, encargue a un electricista cualificado la verificación y la instalación de la fuente de alimentación correcta.



115/60/1
NEMA-5-15R



115/208-230/1
NEMA-14-20R



115/60/1
NEMA-5-20R



208-230/60/1
NEMA-6-15R

Solo enchufes internacionales (CIE)

Los aparatos internacionales pueden suministrarse con un cable de alimentación que requiera instalación. Instale este cable antes de conectar el aparato a una fuente de alimentación.

ATENCIÓN La configuración de los enchufes internacionales varía en función de la tensión y el país en cuestión.

Instalación

Inserte por completo el cable de alimentación en la toma de alimentación del aparato hasta que encaje en su posición. Véase la fig. 1.

Desmontaje

Presione el botón rojo. Véase la fig. 2.

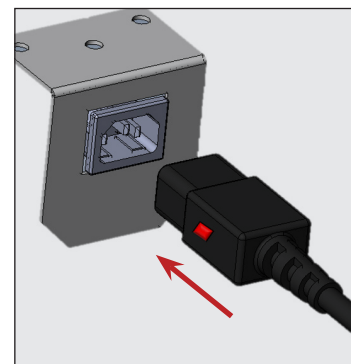


Fig. 1. Inserte por completo el cable de alimentación en la toma de alimentación.

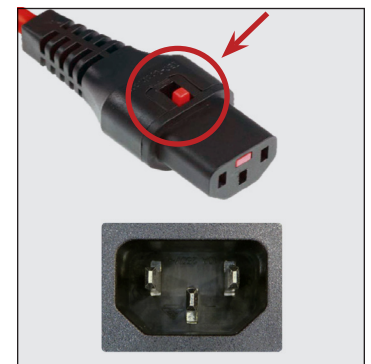












Fig. 2. Presione el botón rojo para retirar el enchufe.

Instalación y ajuste

Instalación y ajuste

⚠ ¡PELIGRO!	
	<p>¡Riesgo de descargas eléctricas o quemaduras! Al apagar un sistema de control electrónico o ajustar los controles de temperatura a 0 (posición «off»), no se elimina la energía eléctrica de todos los componentes. Desenchufe el aparato o desconéctelo de la corriente antes de instalarlo o repararlo.</p>
⚠ ¡ADVERTENCIA!	
	<p>La instalación y el servicio del aparato están reservados únicamente a técnicos cualificados. Si necesita ayuda para localizar a un técnico de refrigeración en su zona para la instalación, revisión o mantenimiento, visite nuestro localizador de empresas de servicio en truemfg.com/support/service-locator/.</p>
  	<p>El propietario del aparato es responsable de realizar la evaluación de riesgos del equipo de protección individual (EPI) y de asegurar una protección adecuada durante los procedimientos de mantenimiento y limpieza.</p> <p>Utilice herramientas, equipo de seguridad y EPI adecuados durante la instalación y el servicio.</p>
	<p>¡Bordes afilados! Procure mover, instalar, limpiar y realizar el servicio y el mantenimiento del aparato con cuidado para evitar cortes. Asegúrese de tener cuidado al introducir las manos debajo del aparato o al manipular componentes de metal. Mantenga los dedos alejados de las zonas con riesgo de aprisionamiento, como el espacio entre las puertas del aparato y los aparatos adyacentes. Tenga cuidado al cerrar las puertas cuando haya niños cerca.</p>
	<p>¡Peligro de vuelco! El aparato puede volcar durante el desembalaje, la instalación o el traslado. Tome las precauciones de seguridad adecuadas. El uso de dispositivos antivuelco solo reduce el peligro de vuelco (no lo elimina). No permita nunca que los niños se suban o se cuelguen de los cajones las puertas o los estantes.</p>
	<p>¡Peligro de aplastamiento o corte! Mantenga la zona despejada al desembalar, instalar o trasladar el aparato o al proporcionarle servicio.</p>

Desembalaje

! ¡ACCIÓN DEL USUARIO!	
	<ul style="list-style-type: none"> • Si el aparato presenta daños, anótelos en el recibo de entrega, presente de inmediato una reclamación a la empresa de transporte que efectuó la entrega y póngase en contacto con TRUE. NO instale la unidad ni la ponga en funcionamiento. • Si la unidad ha estado apoyada sobre su parte posterior o lateral, antes de enchufarla a la alimentación eléctrica, déjela en posición vertical el doble de tiempo que estuvo en horizontal (hasta cuatro (4) horas). Si este tiempo es superior a cuatro (4) horas, deje la unidad 24 horas en posición vertical antes de conectarla a la electricidad.
! ¡ATENCIÓN!	
	<p>Las llaves de los aparatos con cerradura se encuentran en el paquete de garantía.</p>

Herramientas necesarias

Las herramientas necesarias incluyen (pero no se limitan a) las siguientes:

- Llave inglesa
- Destornillador Phillips

Instalación y ajuste (cont.)

Procedimiento

1. Retire el embalaje externo (cartón, plástico de burbujas, esquinas de poliestireno, plástico transparente, etc.). Véase la fig. 1.

ATENCIÓN > **NO** retire los soportes de transporte de las puertas de vaivén de cristal (véase la fig. 2) hasta que el aparato esté instalado en su ubicación final. **No los deseche;** utilícelos la próxima vez que traslade el aparato.

2. Con una llave inglesa retire todos los pernos de transporte que fijan la plataforma de madera a la parte inferior del gabinete. Véase la fig. 3.

ATENCIÓN > Mueva el aparato lo más cerca posible a su emplazamiento final antes de retirar la plataforma de madera. Es posible que en su aparato haya que retirar la cubierta/rejilla frontal o trasera para acceder a los pernos de transporte.

3. Si **no se van a utilizar** ruedas o pies de nivelación, retire el aparato de la plataforma de madera y coloque la plataforma a un lado.

Si se van a utilizar **ruedas o pies de nivelación**, gire el aparato sobre la plataforma (véase la fig. 4) y consulte las instrucciones de instalación en la pág. 14.

ATENCIÓN > **NO** levante el gabinete por las encimeras, puertas, cajones o rejillas.

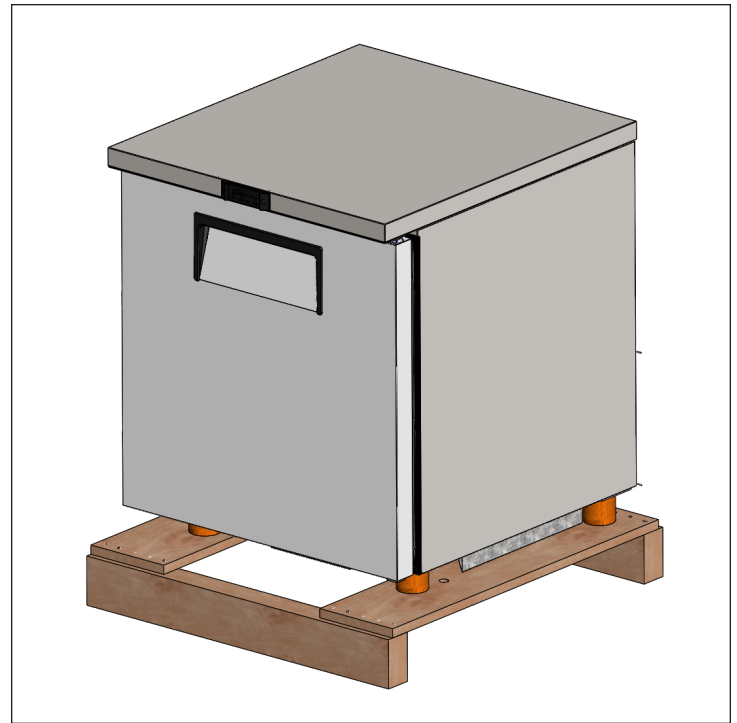


Fig. 1. Retire el embalaje externo.



Fig. 2. No retire los soportes de transporte hasta que la unidad esté en su ubicación final.



Instalación y ajuste (cont.)



Fig. 3. Retire todos los pernos de transporte.

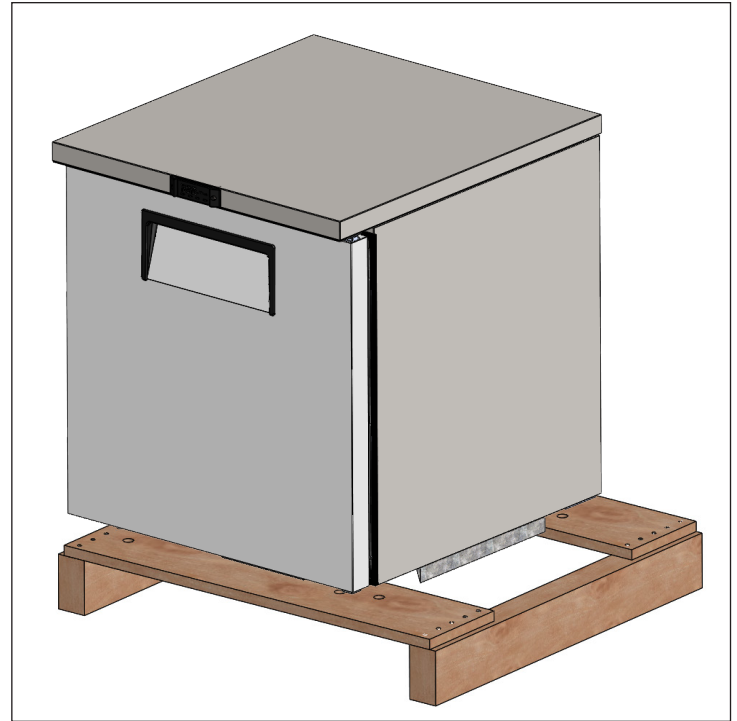


Fig. 4. Gire el gabinete sobre la plataforma para instalar las ruedas o pies de nivelación.

Ubicación del aparato

- Asegúrese de que la manguera o mangueras de desagüe estén situadas en la bandeja.
- Saque el enchufe y el cable del interior de la parte inferior trasera del aparato (**NO** lo enchufe).
- Coloque el aparato lo suficientemente cerca de la fuente de alimentación, de forma que nunca sea necesario utilizar un cable de prolongación.

Instalación y ajuste (cont.)

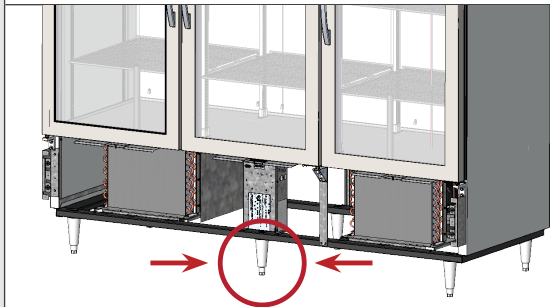
Instalación de los pies, ruedas o tornillos de nivelación

⚠ ¡ADVERTENCIA!

¡Peligro de vuelco! Verifique **SIEMPRE** que los tornillos de nivelación centrales estén en contacto con el suelo tras nivelar el aparato.

Asegúrese **SIEMPRE** de que los pies de nivelación o las ruedas (y las calzas) estén bien apretados contra el conjunto de rieles o la placa de montaje.

Verifique **SIEMPRE** que las ruedas o los pies de nivelación centrales estén completamente en contacto con el suelo tras nivelar el aparato. Véase la siguiente figura.



¡Bordes afilados! Procure mover, instalar, limpiar y realizar el servicio y el mantenimiento del aparato con cuidado para evitar cortes. Asegúrese de tener cuidado al introducir las manos debajo del aparato o al manipular componentes de metal.



Los pies de nivelación se suministran para ayudar a nivelar el aparato. Los pies ajustables permiten disponer de un espacio libre de 6" (152 mm) debajo del aparato. Las ruedas brindan movilidad al aparato.

Herramientas necesarias

Las herramientas necesarias incluyen (pero no se limitan a) las siguientes:

- Llave inglesa

Procedimiento – Tornillos de nivelación

ⓘ ¡ACCIÓN DEL USUARIO!



Modelos TUC-24: Baje los pies de nivelación delanteros para que la unidad no se mueva al abrir la puerta.

Si los tornillos de nivelación no están instalados de fábrica, acceda a la parte inferior del aparato e instale los tornillos de nivelación en los orificios roscados del riel del marco o de la parte inferior del aparato. Véanse las figs. 1 - 3.

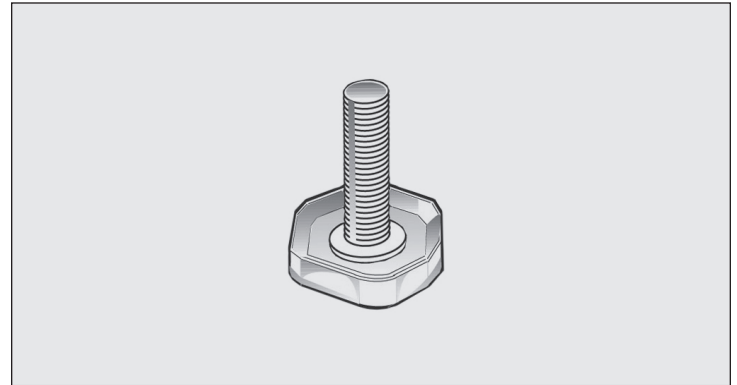


Fig. 1. Tornillo de nivelación.

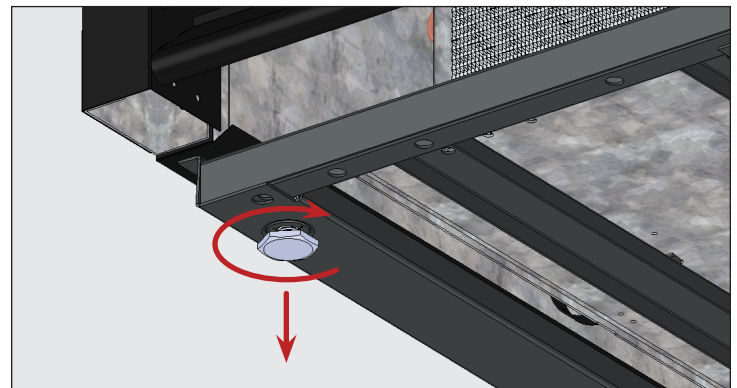


Fig. 2. Gire los tornillos de nivelación en sentido horario para bajar el aparato.

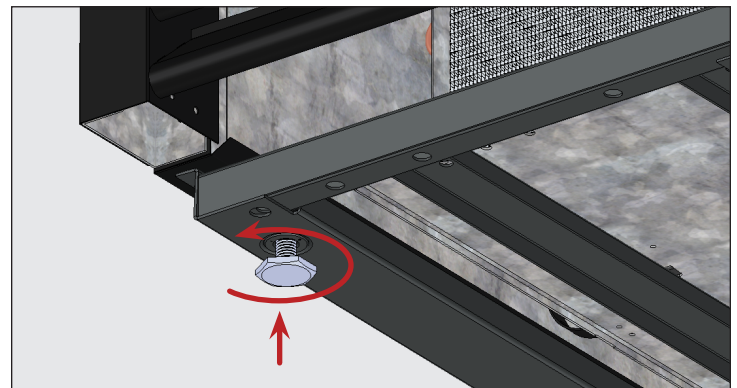


Fig. 3. Gire los tornillos de nivelación en sentido antihorario para elevar el aparato.

Instalación y ajuste (cont.)

Procedimiento – Pies de nivelación de 6" (152 mm)

1. Acceda a la parte inferior del aparato.
2. Retire los tornillos de nivelación si los hay.
3. Enrosque los pies de nivelación en el riel del marco o en la parte inferior de la unidad. Véanse las figs. 4 y 5.
4. Compruebe que el aparato esté nivelado. Véase «Nivelación del aparato» (pág. 17).
5. Si el aparato no está nivelado, levántelo con suavidad y coloque un soporte bajo el extremo más bajo del aparato. A continuación, use una llave inglesa para enroscar o desenroscar el vástago inferior del pie de nivelación y nivelar así el aparato de forma que tenga un apoyo sólido. Véanse las figs. 4 y 6.

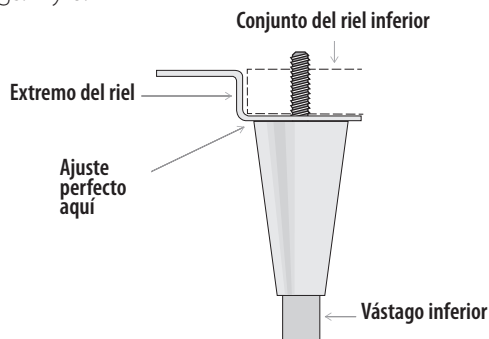


Fig. 4. Representación esquemática de un pie de nivelación.

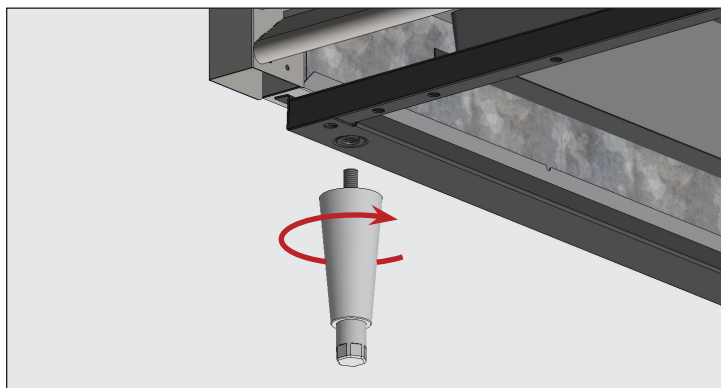


Fig. 5. Enrosque los pies de nivelación en los orificios roscados.

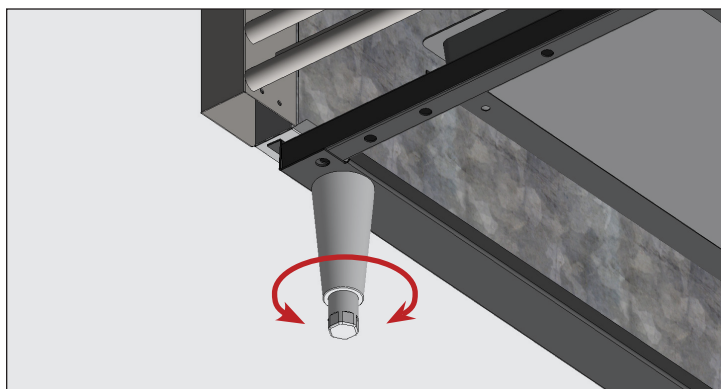


Fig. 6. Gire el vástago inferior para nivelar el aparato.

Procedimiento – Ruedas

ATENCIÓN > Instale las ruedas con frenos en la parte delantera.

1. Acceda a la parte inferior del aparato.
2. Retire los tornillos de nivelación si los hay.
3. Enrosque las ruedas en el riel del marco o en la parte inferior del aparato. Véanse las figs. 7 y 8.
4. Compruebe que el aparato esté nivelado. Véase «Nivelación del aparato» (pág. 17).
5. En el extremo más bajo del aparato, afloje los pernos de las ruedas lo suficiente para insertar las calzas de ruedas suministradas, entre el cojinete de las ruedas y el riel inferior del aparato. Véase la fig. 9.
6. Instale el número deseado de calzas. Véase la fig. 9.
 - Si se usa más de una calza, asegúrese de que estén giradas 90° entre sí. Véase la fig. 10.
 - **NO** utilice más de cuatro (4) calzas en una misma rueda.
 - Asegúrese de que todas las calzas estén en contacto con el vástago de la rueda.
7. Apriete y fije las calzas y las ruedas.
8. Compruebe que el aparato esté nivelado.
9. Si el aparato no está nivelado, repita los pasos 3 - 6 hasta que el aparato esté nivelado y apoyado.

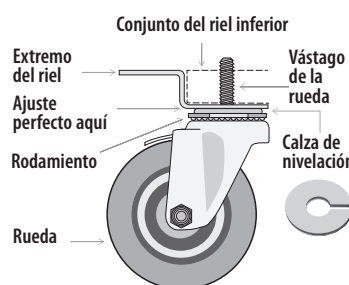


Fig. 7. Representación esquemática de una rueda.

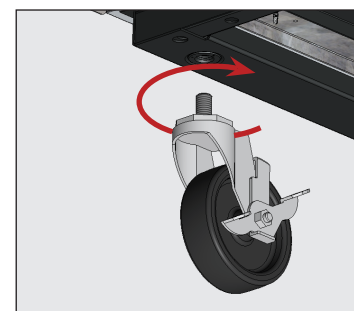


Fig. 8. Enrosque las ruedas en los orificios roscados.

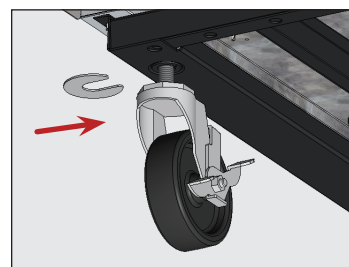


Fig. 9. Inserte la(s) calza(s) de las ruedas. Asegúrese de apretar el vástago de la rueda.

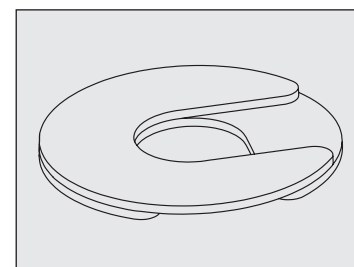


Fig. 10. Instale varias calzas con ranuras de desplazamiento.

Instalación y ajuste (cont.)

Procedimiento – Ruedas (solo modelos TFP/ TFT)

1. Coloque el material de embalaje detrás del aparato y deposite cuidadosamente el aparato sobre su parte posterior.
2. Retire la carcasa de la rueda. Véase la fig. 11.
ATENCIÓN > Cada aparato tiene una carcasa que encierra completamente la rueda. Con una llave de vaso hexagonal 1/4", desmonte la carcasa de la rueda. Véase la fig. 12.
3. Instale el número deseado de calzas. Consulte las instrucciones en la página anterior.
4. Apriete y asegure las calzas y las ruedas con la llave para ruedas opcional.
5. Monte la carcasa de la rueda.
6. Levante con cuidado el aparato hasta una posición vertical y compruebe la nivelación. Si el aparato no está nivelado, repita el proceso hasta que el aparato esté nivelado y apoyado.

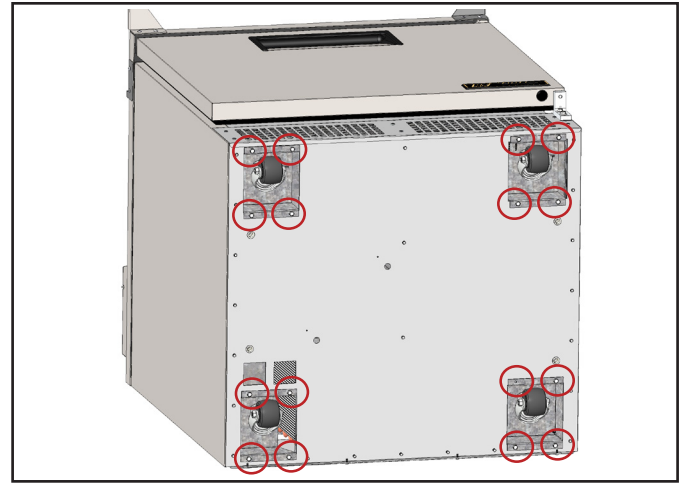


Fig. 11. Localice la carcasa de la rueda. Retire los cuatro tornillos que aseguran la carcasa.

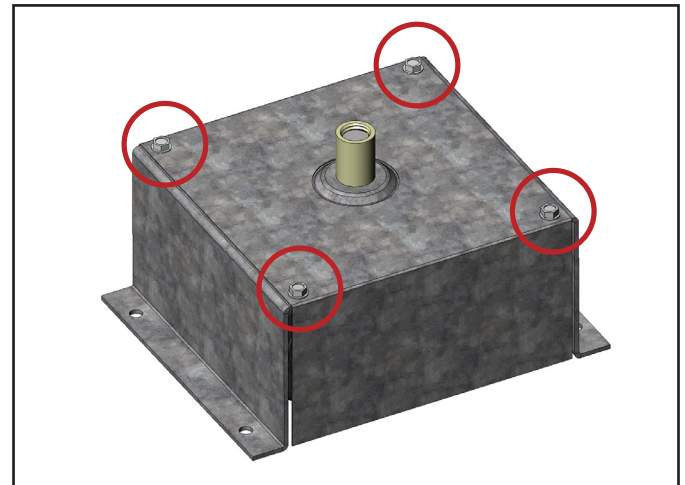


Fig. 12. Una carcasa de la rueda en cada gabinete está completamente cerrada.

Instalación y ajuste (cont.)

Nivelación del aparato

⚠ ¡ADVERTENCIA!



¡Peligro de vuelco! Verifique **SIEMPRE** que los tornillos de nivelación centrales estén en contacto con el suelo tras nivelar el aparato.

La nivelación adecuada del aparato TRUE es decisiva para su buen funcionamiento (en aparatos estacionarios). La nivelación afecta a la eliminación eficaz del condensado y al funcionamiento correcto de la puerta.

En el apartado «Instalación de los pies, ruedas o tornillos de nivelación» (pág. 14), puede consultar información sobre la nivelación y la colocación de calzas.

Procedimiento

Coloque el aparato en su emplazamiento de instalación definitivo. Nivele el aparato de delante hacia atrás y de lado a lado. Véase la fig. 1.

1. Coloque el nivel en el suelo interior de la unidad, cerca de las puertas (nivel paralelo a la parte delantera del aparato). Nivele el aparato.
2. Coloque el nivel en la parte interior trasera del gabinete (nivel paralelo a la parte trasera del aparato). Nivele el aparato.
3. Coloque el nivel en el suelo interior izquierdo y derecho (nivel paralelo a los lados del aparato). Nivele el aparato.

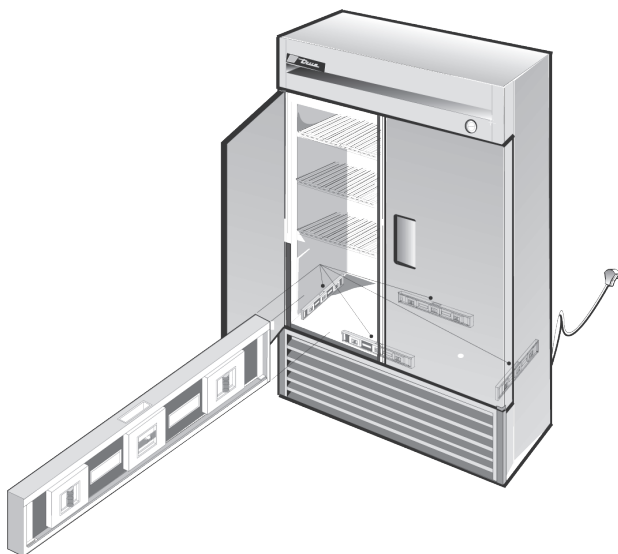


Fig. 1. Comprobación del nivel en todo el perímetro del suelo interior.

Sellado del aparato al suelo

ⓘ ¡ACCIÓN DEL USUARIO!



Los suelos de asfalto son sensibles a los productos químicos. TRUE recomienda colocar una capa de cinta adhesiva entre el asfalto y el sellante para proteger el suelo.

El siguiente procedimiento describe el sellado de un aparato estacionario al suelo para cumplir con los estándares NSF. Es posible que esto no sea necesario para su aplicación.

Procedimiento

1. Coloque el aparato en su emplazamiento de instalación definitivo. Asegúrese de dejar un espacio libre suficiente entre la parte trasera y los laterales, como se indica en el apartado «Espacios libres» (pág. 9) para garantizar una ventilación adecuada.
2. Nivele el aparato de delante hacia atrás y de lado a lado. Véase «Nivelación del aparato» (pág. 17).
3. Dibuje el contorno de la base del aparato en el suelo.
4. Levante y bloquee la parte delantera del aparato.
5. Aplique en el suelo un cordón de un sellante aprobado por la NSF (consulte la lista abajo), 1/2" (13 mm) por dentro de la parte delantera del contorno dibujado en el paso 4. El cordón de sellante debe ser lo suficientemente grueso para sellar toda la superficie del aparato cuando este se deje sobre el sellante.
6. Levante y bloquee la parte trasera del aparato.
7. Aplique sellante en los otros tres lados del suelo, tal y como se explica en el paso 5.
8. Examine el aparato para asegurarse de que esté sellado al suelo en todo el perímetro.

Sellantes aprobados por la NSF

- 3M #ECU800 Caulk
- 3M #ECU2185 Caulk
- 3M #ECU1055 Bead
- 3M #ECU1202 Bead
- Armstrong Cork – Rubber Caulk
- Products Research Co. #5000 Rubber Caulk
- G.E. Silicone Sealer
- Dow Corning Silicone Sealer

Instalación y ajuste (cont.)

Instalación de los estantes

⚠ ¡ADVERTENCIA!



La sobrecarga, la instalación incorrecta o la carga inadecuada de los estantes puede hacer que los estantes se rompan, puede perjudicar el funcionamiento del aparato y puede causar daños en el aparato o el producto o lesiones personales.

NO utilice pinzas ni ninguna otra herramienta de engarzado para instalar los elementos de fijación de los estantes. Cualquier alteración de los elementos de fijación de los estantes puede provocar inestabilidad en los estantes.



Consejos de instalación

- Instale **todos** los elementos de fijación de los estantes antes de instalar los estantes.
- Empiece por el estante inferior y vaya subiendo.
- Coloque siempre la parte trasera de cada estante sobre los elementos de fijación traseros antes que la parte delantera.

Procedimiento

1. Enganche los elementos de fijación de los estantes en los perfiles para estantes. Véase la fig. 1.
 2. Presione hacia arriba la parte inferior del elemento de fijación. Véase la fig. 2.
- ATENCIÓN** ▶ Es posible que tenga que presionar o girar la parte inferior del elemento de fijación para instalarlo correctamente. Para que los estantes queden horizontales, coloque los cuatro elementos de fijación del estante a la misma distancia del suelo.
3. Asegúrese de que los elementos de fijación del estante no estén sueltos ni puedan salirse del perfil para estantes. Véanse las figs. 3 y 4.
 4. Coloque los estantes sobre los elementos de fijación con las barras de apoyo transversales orientadas hacia abajo.

ATENCIÓN ▶ Asegúrese de que todas las esquinas del estante estén bien apoyadas.

Ajuste de los estantes

Los estantes pueden ajustarse para adaptarse a la aplicación del cliente. Los estantes del equipo tienen una capacidad de carga de 47 lb/ft² (230 kg/m²), tal y como se establece en la norma CIE.



Fig. 1. Instalación de la pestaña superior del elemento de fijación del estante.



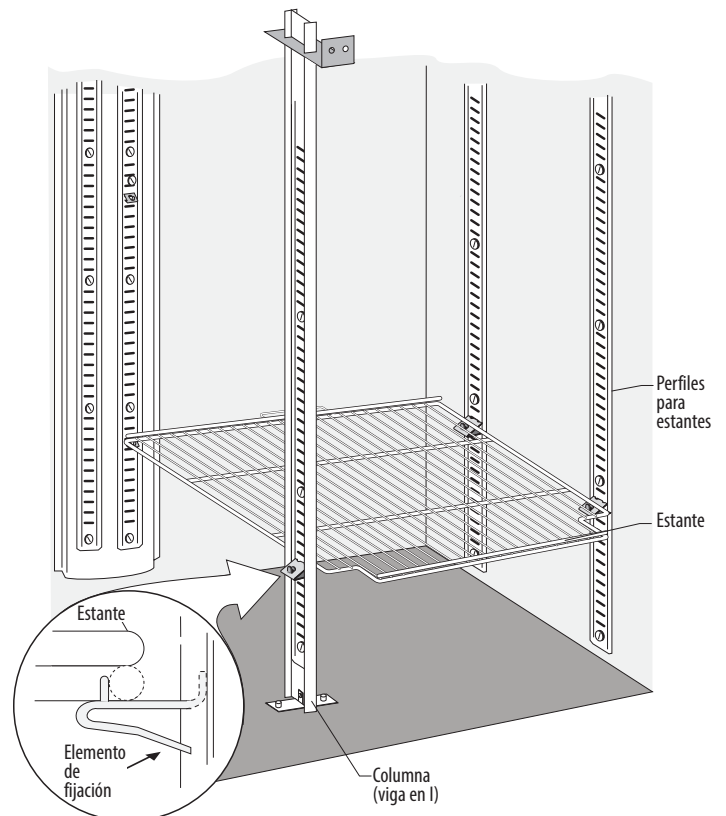
Fig. 2. La pestaña inferior del elemento de fijación del estante quedará bien encajada.



Fig. 3. Es posible que tenga que presionar o girar la parte inferior del elemento de fijación para instalarlo.



Fig. 4. Elemento de fijación instalado.



Funcionamiento del aparato

Funcionamiento del aparato

⚠ ADVERTENCIA – ¡DETERIORO!	
	<p>El propietario es el único responsable de garantizar unos niveles de temperatura de conservación seguros para todos los alimentos. De lo contrario, los productos alimenticios pueden volverse inseguros. La garantía no cubre la pérdida o el deterioro de los productos en el aparato. Además de seguir los procedimientos de instalación recomendados, haga funcionar el aparato durante 24 horas antes del primer uso para confirmar que funciona correctamente.</p>

! ¡ACCIÓN DEL USUARIO!	
	<p>Los recipientes para almacenar alimentos, los deflectores (véase «Asegurar un flujo de aire correcto» (pág. 20)) y los falsos fondos (véase «Desmontaje/instalación del panel de falso fondo» (pág. 38)) deben instalarse para garantizar el funcionamiento adecuado.</p>

⚠ ¡PELIGRO!	
 	<p>¡Riesgo de descargas eléctricas o incendio!</p> <p>Antes de enchufar el aparato, compruebe que el cable de alimentación y el enchufe no estén dañados. Un técnico cualificado debe sustituir de inmediato los cables de alimentación OEM dañados por componentes OEM en perfecto estado.</p>

! ¡ACCIÓN DEL USUARIO!	
	<p>Antes de cargar el producto, haga funcionar su aparato TRUE vacío durante 24 horas para verificar que funciona correctamente. ¡Recuerde que nuestra garantía de fábrica NO cubre el deterioro de productos!</p>

- El compresor ya está listo para funcionar cuando se compra el aparato. Todo lo que debe hacer es enchufar el aparato.
- Es fundamental que su aparato TRUE tenga una buena circulación de aire en su interior. Evite que los productos presionen los laterales o la pared trasera y que estén a menos de 4" (101,6 mm) de la carcasa del evaporador. El aire refrigerado que sale del serpentín del evaporador debe circular por el aparato para lograr temperaturas homogéneas de los productos.
- La manipulación excesiva del control podría ocasionar dificultades de servicio. Si alguna vez se requiere reemplazar el control de temperatura, asegúrese de solicitar el reemplazo a su distribuidor TRUE o a un agente de servicio recomendado.
- Todas las cubiertas y los paneles de acceso deben estar en su sitio y correctamente asegurados antes de hacer funcionar este aparato.

Instalación y ajuste (cont.)

Asegurar un flujo de aire correcto (solo modelos TPP)

¡ACCIÓN DEL USUARIO!



NO cambie los deflectores de su posición u orientación original. Si se retiran los deflectores de la zona de la bandeja de condimentos, la eficiencia de la refrigeración se verá perjudicada. Véanse las figs.

Estilo #1

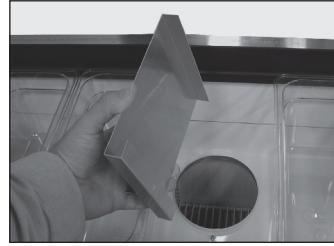


Fig. 1. Coloque el deflector sobre los orificios de la zona de la bandeja de condimentos.

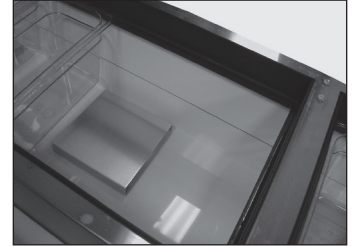


Fig. 2. Deflector correctamente posicionado.

Estilo #2

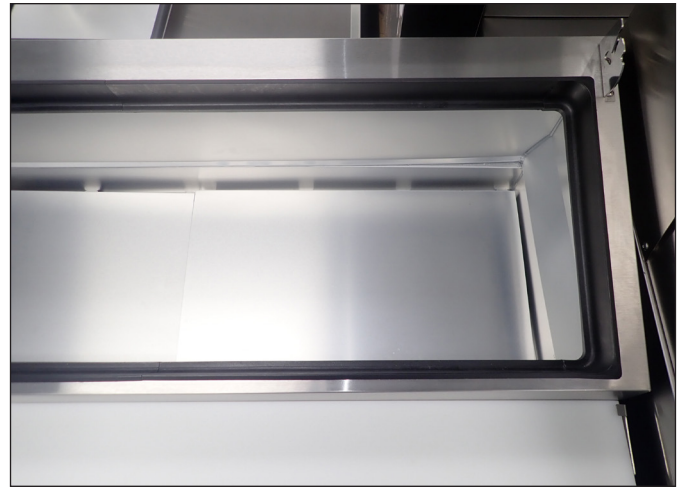



Fig. 3. Deflector correctamente posicionado.

Funcionamiento del aparato (cont.)

Control de temperatura y ubicación del interruptor de la luz

¡ATENCIÓN!

La pantalla de control y/o la perilla que se muestran no representan ningún control en particular.

El símbolo de la luz  indica la ubicación aproximada del interruptor de la luz. El control electrónico de temperatura puede utilizarse como interruptor de luz.

Para controlar la luz, presione la flecha hacia arriba  M.

La ubicación del interruptor de la luz depende de los modelos con puerta de cristal TUC/TWT. Por lo general, el interruptor de la luz está situado encima de la puerta, dentro de la unidad y junto a la luz del techo.



Modelo(s): TFP, TFT, TSSU, TUC, TWT

Control electrónico de la temperatura con pantalla digital

En la parte frontal de la encimera.



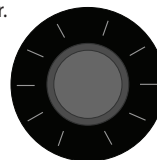
Interruptor de la luz en los modelos con puerta de cristal

Apertura de la puerta horizontal superior.



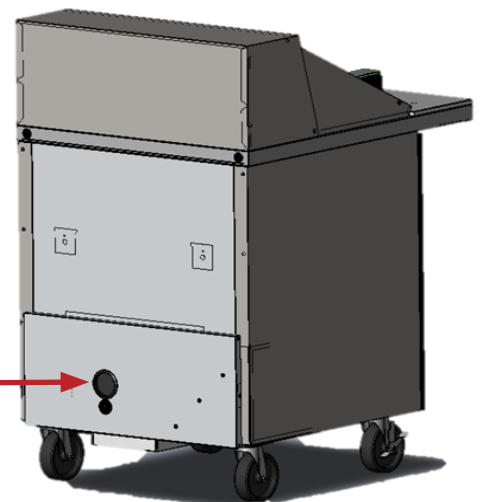
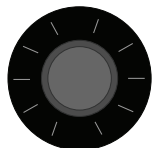
Control mecánico de la temperatura

Esquina trasera interior.



Control electrónico de la temperatura sin pantalla

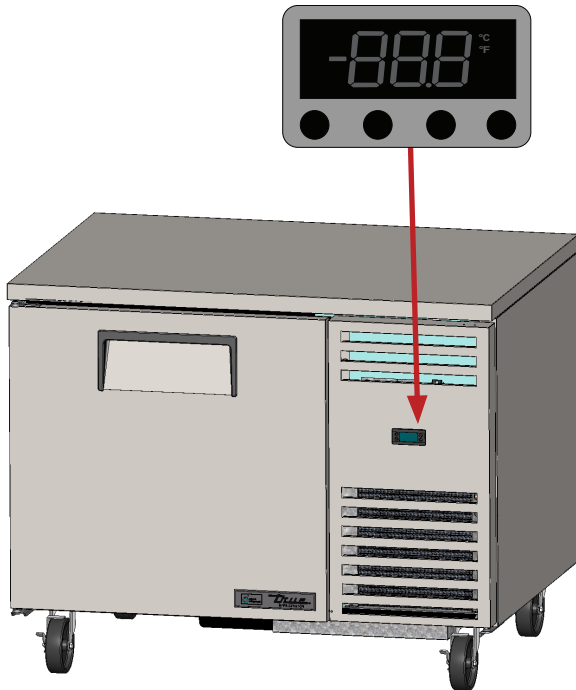
Detrás de la tapa del panel trasero.



Funcionamiento del aparato (cont.)

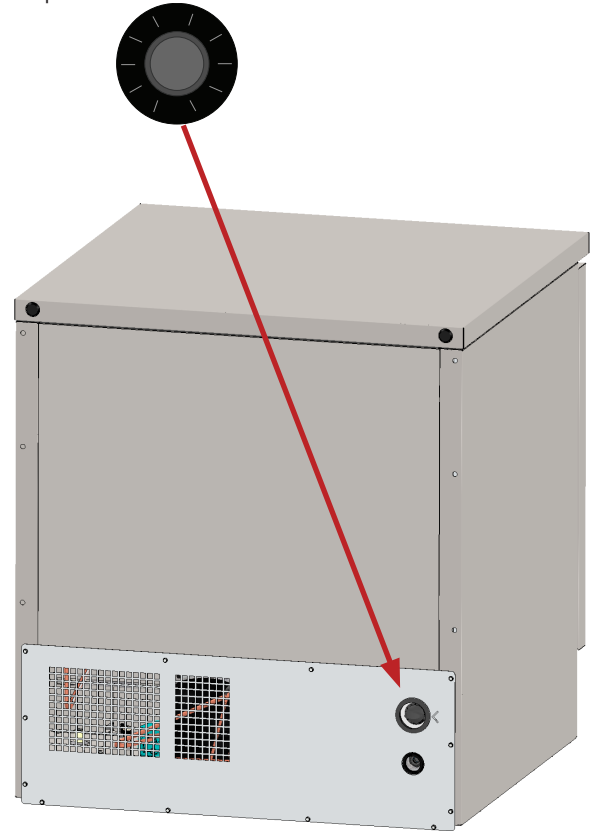
Control electrónico de la temperatura con pantalla digital

En la parte frontal de la rejilla.



Control electrónico de la temperatura sin pantalla

En el panel posterior.

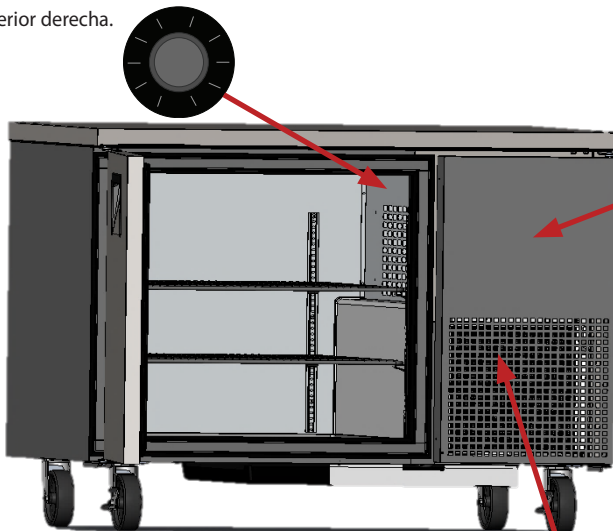


Modelo(s): TPP, TUC, TWT

(modelos bajo mostrador o sobre encimera)

Control mecánico de la temperatura

Pared interior derecha.



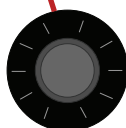
Control electrónico de la temperatura con pantalla digital

En la parte frontal de la rejilla.



Control electrónico de la temperatura sin pantalla

Detrás de la rejilla frontal.



Funcionamiento del aparato (cont.)

TRUE FlexTemp™

El interruptor TRUE FlexTemp alterna entre los ajustes de control de temperatura de un refrigerador y los de un congelador. Mueva el interruptor situado detrás de la cubierta trasera para cambiar entre los distintos modos. Véase la posición del interruptor en la fig. 1.

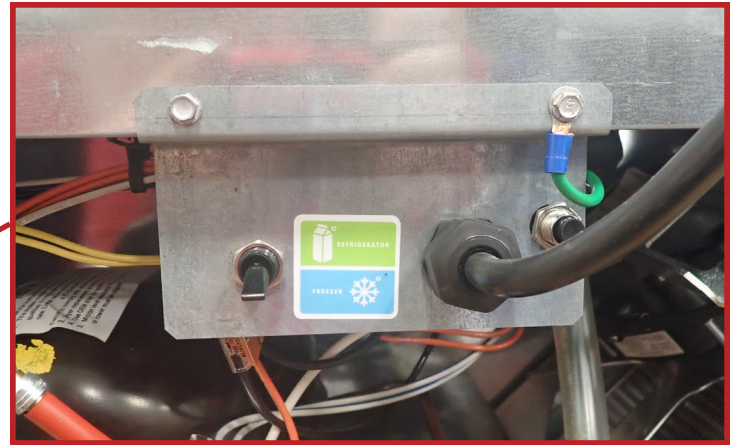
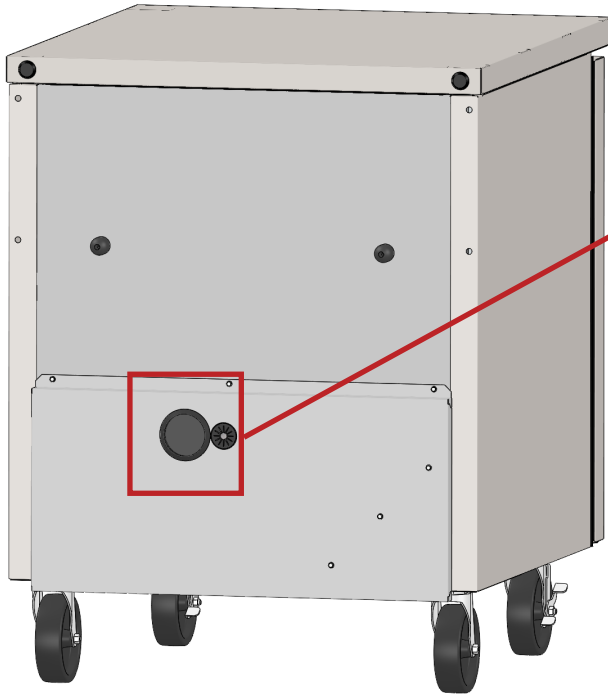


Fig. 1. Ubicación del interruptor TRUE FlexTemp.

Funcionamiento del aparato (cont.)

Secuencia general de funcionamiento – Refrigeradores y congeladores

¡ACCIÓN DEL USUARIO!



Para obtener más información sobre el ajuste del control de la temperatura del aparato o la secuencia general de funcionamiento, consulte nuestra «Guía de control general para modelos comerciales de refrigeración» en nuestra biblioteca de recursos en truemfg.com/support/manuals/#panel4 o escanee el código QR.

Quando el aparato está enchufado...

1. Las luces interiores se encienden en los modelos con puerta de cristal (si no, véase «Ubicación del interruptor de la luz» (pág. 21).
2. La pantalla del control electrónico de temperatura se ilumina (si está instalada).

Quando el aparato está en modo refrigeración

1. Es posible que los ventiladores del evaporador o el compresor arranquen con un pequeño retraso. Este retraso puede estar determinado por el tiempo o la temperatura. Este retraso también puede ser el resultado de una operación de descongelación inicial que durará al menos seis (6) min.
2. El control de temperatura/termostato podría encender y apagar cíclica y simultáneamente los ventiladores del evaporador o el compresor.
EXCEPCIÓN – Los modelos TSID, TDBD, TCGG y TMW no tienen ventilador(es) del evaporador.
3. El control de temperatura realiza el ciclo del compresor detectando la temperatura del serpentín del evaporador o la temperatura del aire, pero NO la temperatura del producto.

a. Control mecánico de la temperatura o control electrónico de temperatura con mando

- i. El control de temperatura enciende y apaga cíclicamente el compresor en función de las temperaturas de encendido y apagado.
 1. #9 es la posición más fría
 2. #1 es la posición más caliente
 3. #0 u Off es la posición de apagado del compresor

b. Control electrónico de temperatura con pantalla

- i. El control de temperatura enciende y apaga cíclicamente el compresor en función de la temperatura del punto de ajuste y las temperaturas diferenciales.
 1. El punto de ajuste es la temperatura preprogramada ajustable diseñada para ser la temperatura de apagado o coincidir con la temperatura promedio de mantenimiento del aparato (solo cuando se utiliza con un diferencial alto y bajo).
 2. La temperatura diferencial es la temperatura preprogramada no ajustable utilizada para determinar cuándo encender y apagar el compresor (solo cuando el punto de ajuste es la temperatura promedio de mantenimiento).
4. Un termómetro analógico, un termómetro digital o una pantalla de control electrónico puede reflejar las oscilaciones del ciclo de refrigeración de temperaturas altas y bajas, pero no la temperatura del producto. **El método más preciso para verificar el buen funcionamiento del equipo es comprobar la temperatura del producto.**
5. Puede haber momentos durante el modo de refrigeración o el modo de descongelación en los que el motor del ventilador del condensador se invierta para soplar la suciedad del serpentín del condensador.

Funcionamiento del aparato (cont.)

Secuencia general de funcionamiento – Refrigeradores y congeladores (cont.)

Cuando el aparato está modo de descongelación...

1. Todos los aparatos requieren un proceso de descongelación para asegurar que el serpentín del evaporador permanezca libre de escarcha y hielo.
2. La descongelación se inicia mediante el control de temperatura o un temporizador de descongelación.
EXCEPCIÓN: Los modelos TDC, TFM, THDC y TMW requieren una descongelación manual. La frecuencia de esta descongelación manual depende del uso del aparato y de las condiciones ambientales.

a. Control mecánico de la temperatura

- i. El control de temperatura enciende y apaga cíclicamente el compresor en función de las temperaturas de encendido y apagado.
 1. Durante este tiempo, solo el ventilador del evaporador está en marcha.
EXCEPCIÓN: Los modelos TCGG, TDBD y TSID no tienen ventilador(es) del evaporador.
- ii. Un congelador con control mecánico de temperatura se descongelará de forma temporizada según lo determinado por el temporizador de descongelación.
 1. Durante este tiempo, solo el calefactor del serpentín de descongelación y el calefactor del tubo de drenaje están energizados.
 2. La descongelación finaliza cuando se alcanza una temperatura específica en el serpentín del evaporador o cuando ha transcurrido un tiempo determinado.
- iii. Los modelos con un termómetro analógico o digital podrían mostrar temperaturas más altas de lo normal durante la descongelación.

b. Control electrónico de temperatura

- i. El control de temperatura está preprogramado para iniciar la descongelación por un intervalo de tiempo, pero también puede iniciarse según la temperatura.
 1. Durante la descongelación, un refrigerador se encarga de apagar el compresor para usar los ventiladores del evaporador y limpiar el serpentín del evaporador.
 2. Durante la descongelación, un congelador se encarga de apagar el compresor y el ventilador del evaporador para usar el calefactor eléctrico y limpiar el serpentín del evaporador.
- ii. La temperatura con una pantalla digital (si está instalada) muestra dEF durante la descongelación.
- iii. Los modelos con un termómetro analógico o digital podrían mostrar temperaturas más altas de lo normal durante la descongelación.
- iv. Después de la descongelación, hay un retraso hasta que se muestra la temperatura en la pantalla.
ATENCIÓN > La pantalla puede tener un breve retraso antes de mostrar una temperatura después de haber finalizado la descongelación y, en su lugar, mostrar dEF durante un ciclo de refrigeración.

Cuando el aparato emite una alarma sonora y visual...

1. Consulte la información de control de temperatura específica del aparato en la Guía de control general para modelos comerciales de refrigeración para conocer cualquier código de alarma.

Mantenimiento y servicio

Mantenimiento y servicio

⚠ ¡PELIGRO!

	<p>¡Riesgo de descargas eléctricas o quemaduras!</p> <ul style="list-style-type: none"> Al apagar un sistema de control electrónico o ajustar los controles de temperatura a 0 (posición «off»), NO se elimina la energía eléctrica de todos los componentes. Desenchufe el aparato o desconéctelo de la corriente antes de instalarlo o repararlo. NO limpie el aparato con un equipo de lavado a presión ni con una manguera.
	<p>¡Uso de refrigerante/aislamiento inflamables! Encargue el mantenimiento de su aparato a un proveedor de servicios cualificado para minimizar el riesgo de una posible ignición debido al uso de piezas incorrectas o a un servicio inadecuado, así como para garantizar la salud y seguridad del operador.</p>

⚠ ¡ADVERTENCIA!

	<ul style="list-style-type: none"> La instalación y el servicio del aparato están reservados únicamente a técnicos cualificados. Si necesita ayuda para localizar a un técnico de refrigeración en su zona para la instalación, revisión o mantenimiento, visite nuestro localizador de empresas de servicio en truemfg.com/support/service-locator. Durante el mantenimiento o reparación, apague y cierre todos los suministros (gas, electricidad, agua) según las prácticas establecidas.
 	<p>El propietario del aparato es responsable de realizar la evaluación de riesgos del equipo de protección individual (EPI) y de asegurar una protección adecuada durante los procedimientos de mantenimiento y limpieza.</p> <p>Utilice herramientas, equipo de seguridad y EPI adecuados durante la instalación y el servicio.</p>

⚠ ¡ADVERTENCIA!

	<p>¡Bordes afilados!</p> <ul style="list-style-type: none"> Procure mover, instalar, limpiar y realizar el servicio y el mantenimiento del aparato con cuidado para evitar cortes. Asegúrese de tener cuidado al introducir las manos debajo del aparato o al manipular componentes de metal. Manténgase alejado de las zonas con riesgo de aprisionamiento, como el espacio entre las puertas del aparato y los gabinetes adyacentes. Tenga cuidado al cerrar las puertas cuando haya niños cerca.
	<p>¡Peligro de aplastamiento o corte! Mantenga la zona despejada al desembalar, instalar o trasladar el aparato o al proporcionarle servicio.</p>
	<p>¡Superficies resbaladizas! La humedad producida por un desagüe inadecuado puede crear superficies resbaladizas cerca del aparato. Es su deber advertir de inmediato a los clientes y secar la superficie resbaladiza. Todas las zonas mojadas del suelo deben marcarse con una señal de suelo mojado.</p>

Mantenimiento y servicio (cont.)

¡ATENCIÓN!



- **El propietario del aparato es responsable** de mantener el aparato como se describe en el manual de instalación. Los procedimientos de cuidado y mantenimiento de rutina no están cubiertos por la garantía de TRUE.
- Para más información sobre el mantenimiento, visite nuestro centro de medios en truemfg.com.
- Cualquier ajuste del aparato debe ejecutarse **DESPUÉS** de haber verificado que el aparato está bien nivelado y apoyado.

Sustitución de componentes

¡ACCIÓN DEL USUARIO!



- **Sustituya los componentes por** otros del fabricante del equipo original (OEM), como los que se indican en la fig. 1. Las piezas OEM minimizan el riesgo de una posible ignición asociada al uso de piezas incorrectas. True no es responsable de los defectos o daños causados por piezas no aprobadas por TRUE. La garantía quedará anulada por cualquier daño causado por una pieza no OEM.
- **Encargue el mantenimiento de su aparato** a un proveedor de servicios cualificado para minimizar el riesgo de una posible ignición debido al uso de piezas incorrectas o a un servicio inadecuado, así como para garantizar la salud y seguridad del operador.



Fig. 1. Ejemplo de piezas OEM.

Mantenimiento y servicio (cont.)

Mantenimiento recomendado

Consulte las tareas de mantenimiento recomendado y la frecuencia indicadas a continuación. Algunas tareas pueden requerir mayor frecuencia en función de su instalación.

Tareas de mantenimiento	Cada mes	Cada tres meses	Cada año
Verifique que el aparato mantenga la temperatura del producto.	X	X	X
Inspeccione el cable de alimentación en busca de daños; si está dañado, sustitúyalo de inmediato.	X	X	X
Verifique que el cable de alimentación esté totalmente enchufado en la toma de la pared.			X
Inspeccione el estado general del aparato y sus componentes (como ruedas, puertas y bisagras).	X	X	X
Verifique el funcionamiento de todas las piezas móviles (como motores de ventiladores, puertas y cables de puertas).			X
Compruebe el estado físico de todas las juntas; verifique que las juntas obturen correctamente.		X	X
Inspeccione las lámparas, conexiones de portalámparas, módulos LED y conexiones de módulos LED.	X	X	X
Compruebe la ausencia de polvo y suciedad en todos los serpentines del condensador (frontales y traseros); si hubiera suciedad, elimínela.	X	X	X
Compruebe el estado físico de todos los serpentines del condensador y del evaporador; enderece las aletas del serpentín si es necesario.		X	X
Compruebe que no haya polvo ni suciedad en ningún serpentín del evaporador; si hubiera suciedad, elimínela.		X	X
Verifique que no haya suciedad en las líneas de desagüe.		X	X

Mantenimiento y servicio (cont.)

Limpieza del serpentín del condensador

⚠ ¡PELIGRO!



¡Riesgo de descargas eléctricas o quemaduras!

- Desenchufe el aparato o desconéctelo de la corriente antes de instalarlo o repararlo.
- **NO** limpie el aparato con un equipo de lavado a presión ni con una manguera.

⚠ ¡ADVERTENCIA!



El propietario del aparato es responsable de realizar la evaluación de riesgos del equipo de protección individual (EPI) y de asegurar una protección adecuada durante los procedimientos de mantenimiento y limpieza.



Utilice herramientas, equipo de seguridad y EPI adecuados durante la instalación y el servicio.



¡Bordes afilados! Las aletas del serpentín están afiladas y los componentes metálicos pueden presentar bordes afilados. Procure mover, instalar, limpiar y realizar el servicio y el mantenimiento del aparato con cuidado para evitar cortes.



¡Riesgo de lesiones en los ojos! El polvo y la suciedad suspendidos en el aire pueden provocar lesiones oculares. Se recomienda llevar protección para los ojos.

⚠ ¡ACCIÓN DEL USUARIO!



NO coloque ningún material filtrante delante del serpentín del condensador.

⚠ ¡ATENCIÓN!



¡La garantía **NO** cubre la limpieza del serpentín del condensador!

Herramientas necesarias

Las herramientas necesarias incluyen (pero no se limitan a) las siguientes:

- Destornillador Phillips o destornillador de punta
- Llave para tuercas 1/4"
- Llave para tuercas 3/8"
- Cepillo de cerdas duras
- Depósito de aire comprimido
- Aspiradora
- Linterna
- Protección ocular
- Guantes

Procedimiento

1. Desenchufe la unidad o desconecte la alimentación eléctrica.
2. Acceda al serpentín del condensador.
TPP & TUC/TWT-44/67/93
Abra la puerta del conjunto de la rejilla. Véase la fig. 1.
TFP/TFT/TSSU/TUC/TWT
Retire la cubierta trasera (véase la fig. 2). La ubicación de los tornillos varía según el modelo.
3. Con un cepillo de cerdas duras, limpie con cuidado la suciedad acumulada en las aletas del serpentín delantero del condensador. Véase la fig. 3.
4. Luego de eliminar la suciedad de la superficie del serpentín, use una linterna para verificar que puede ver a través del serpentín. Véase fig. 4.

Si puede ver sin problemas, aspire con cuidado la suciedad que haya alrededor o detrás de la zona de la unidad de condensación. A continuación, reinstale la cubierta (si la hay), restablezca la alimentación eléctrica y verifique el funcionamiento.

Si sigue habiendo suciedad, en el caso de las unidades TPP y TUC/TWT-44/67/93 proceda al paso 5. Para todas las demás unidades, proceda al paso 7.

5. Retire los pernos de la base del condensador. Véase la fig. 5.
6. Deslice con cuidado la unidad de condensación hacia fuera (las conexiones de los tubos son flexibles).
7. Inyecte con delicadeza aire comprimido o CO₂ a través del serpentín hasta que esté limpio.
8. Aspire con cuidado la suciedad alrededor y detrás del área de condensación del aparato.
9. Deslice cuidadosamente el conjunto del compresor a su posición y vuelva a montar los pernos.
10. Reinstale la cubierta trasera (si la hay), conecte la unidad a la corriente y verifique el funcionamiento.

Mantenimiento y servicio (cont.)

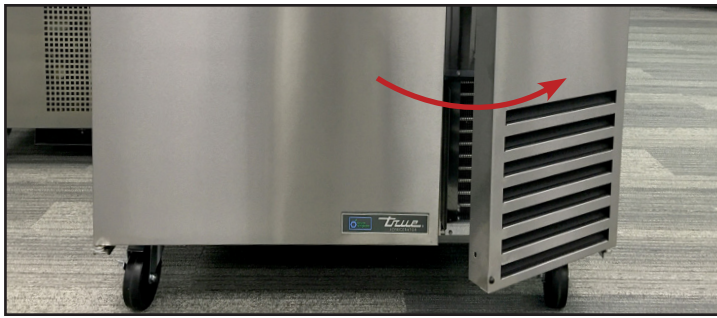


Fig. 1. Abra la puerta del conjunto de la rejilla (TPP y TUC/TWT-44/67/93).

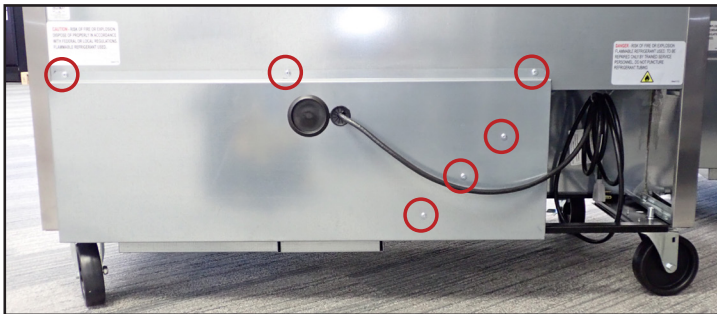


Fig. 2. Retire los tornillos de la cubierta trasera (TFP/TSSU/TUC/TWT).

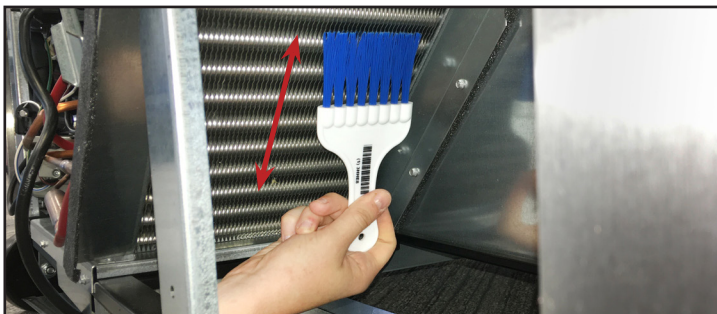


Fig. 3. Nunca pase el cepillo en perpendicular a las aletas del serpentín.



Fig. 4. Compruebe que se hayan eliminado todas las obstrucciones.

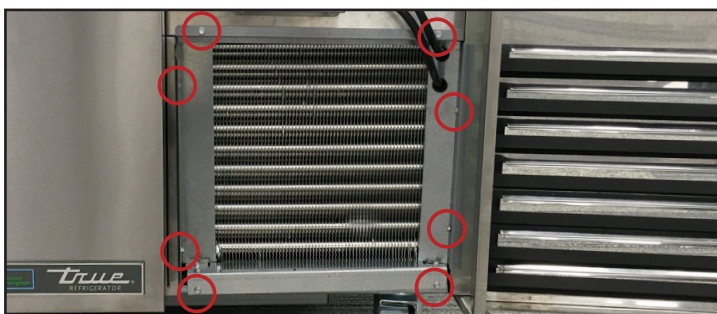


Fig. 5. Retire los soportes del condensador, si los hay.

Limpeza de la línea de drenaje

⚠ ¡ADVERTENCIA!



¡Peligro por superficie resbaladiza! Para evitar que se formen superficies resbaladizas, limpie la manguera obstruida sobre un recipiente grande. Véase la fig. 2.



¡Bordes afilados! Las aletas del serpentín están afiladas y los componentes metálicos pueden presentar bordes afilados. Procure mover, instalar, limpiar y realizar el servicio y el mantenimiento del aparato con cuidado para evitar cortes.

Herramientas necesarias

Las herramientas necesarias incluyen (pero no se limitan a) las siguientes:

- Destornillador Phillips o broca para atornillar Phillips
- Taladro (opcional)
- Cepillo para tubos* (véase la fig. 1)
- Recipiente grande

*El cepillo para tubos debe caber por la manguera de drenaje de 1/2" (12,7 mm) de diámetro interior.

Mantenimiento y servicio (cont.)

Procedimiento

1. Retire la cubierta trasera.
2. Acceda al extremo de la línea de drenaje obstruida.
ATENCIÓN Si procede, NO corte las bridas para cables. Utilice la lengüeta de liberación de la brida (véase la fig. 3). Retire los accesorios de drenaje según sea necesario para llegar a la obstrucción.
3. Con un cepillo para tubos estrecho, elimine la obstrucción en la línea de drenaje. Véanse las figs. 1 y 2.

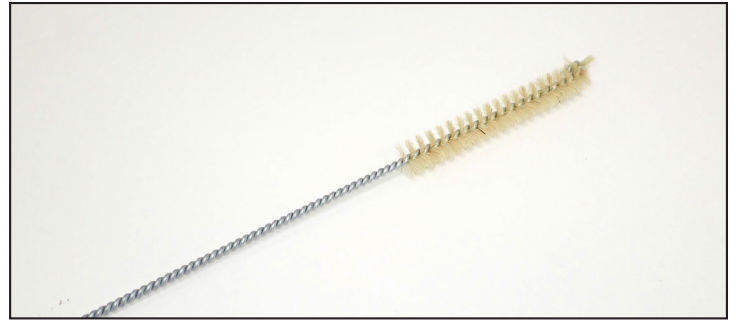


Fig. 1. Cepillo para tubos estrechos.



Fig. 2. Recoja el líquido retenido en un recipiente grande.

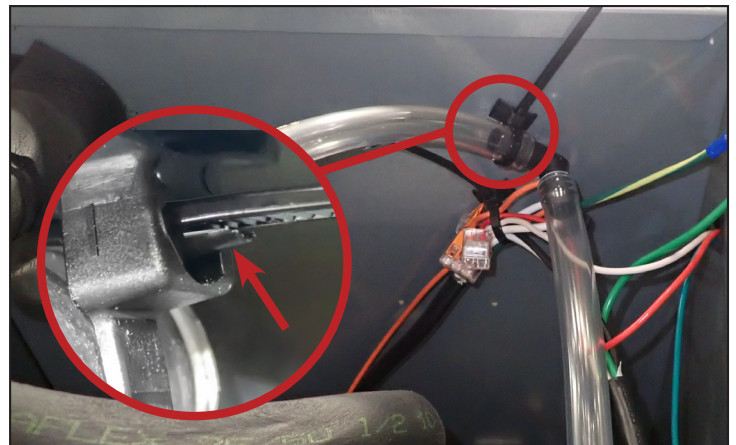


Fig. 3. Ubicación de la lengüeta de liberación de la brida.

Mantenimiento y servicio (cont.)

Cuidado y limpieza generales de las superficies

⚠ ¡PELIGRO!

	<p>¡Riesgo de descargas eléctricas o incendio!</p> <ul style="list-style-type: none"> • NO limpie el aparato con un equipo de lavado a presión ni con una manguera.
--	--

⚠ ¡ADVERTENCIA!

	<p>¡Superficies resbaladizas! La humedad producida por un desagüe inadecuado puede crear superficies resbaladizas cerca del aparato. Es su deber advertir de inmediato a los clientes y secar la superficie resbaladiza. Todas las zonas mojadas del suelo deben marcarse con una señal de suelo mojado.</p>
--	---

 	<p>El propietario del aparato es responsable de realizar la evaluación de riesgos del equipo de protección individual (EPI) y de asegurar una protección adecuada durante los procedimientos de mantenimiento y limpieza.</p> <p>Utilice herramientas, equipo de seguridad y EPI adecuados durante la instalación y el servicio.</p>
----------	--

ⓘ ACCIÓN DEL USUARIO

	<p>NO UTILICE LIMPIACRISTALES A BASE DE CÍTRICOS EN PUERTAS DE CRISTAL.</p>
--	--

Juntas

- Limpie las juntas con agua jabonosa tibia.
- **NO** use herramientas afiladas ni cuchillos para raspar una junta.
- Evite usar productos de limpieza de gran potencia.

Cristal

- Limpie el cristal con un limpiacristales suave. **NO** utilice limpiacristales a base de cítricos.

Interior

- Limpie las superficies interiores con una solución suave de bicarbonato de sodio y agua para ayudar a reducir el olor; **NO** use limpiadores fuertes o abrasivos.
- En las piezas de plástico o con recubrimiento en polvo, **NO** use limpiadores de acero inoxidable ni disolventes similares.

Exterior

- En las piezas de plástico o con recubrimiento en polvo, **NO** use limpiadores de acero inoxidable ni disolventes similares.
- **NO** limpie el acero inoxidable con lana de acero ni productos abrasivos. **NO** use detergentes ni desengrasantes con cloruros o fosfatos. Para obtener más información, consulte el manual específico del modelo.

Mantenimiento y servicio (cont.)

Cuidado y limpieza de los equipos de acero inoxidable

! ACCIÓN DEL USUARIO



NO UTILICE LANA DE ACERO, PRODUCTOS ABRASIVOS NI PRODUCTOS BASADOS EN CLORO PARA LIMPIAR LAS SUPERFICIES DE ACERO INOXIDABLE.

Factores nocivos para el acero inoxidable

Básicamente, hay tres factores que pueden dañar la capa pasiva del acero inoxidable y permitir la formación de corrosión.

- Los arañazos de cepillos metálicos, espátulas, estropajos de acero y otros objetos que puedan tener un efecto abrasivo sobre la superficie de acero inoxidable.
- Los restos depositados sobre el acero inoxidable pueden dejar manchas. Dependiendo de su ubicación geográfica, el agua será dura o blanda. El agua dura puede dejar manchas. El agua dura, al calentarse, puede dejar manchas si se deja reposar demasiado tiempo. Estos depósitos pueden dañar la capa pasiva y corroer el acero inoxidable. Todos los depósitos resultantes de la preparación de comida o de las actividades de servicio deben retirarse tan pronto como sea posible.
- Los cloruros que están presentes en la sal de mesa, los alimentos y el agua, así como en los limpiadores domésticos e industriales. Este tipo de cloruros son los más perjudiciales para el acero inoxidable.

Limpieza y restauración del acero inoxidable

Los limpiadores de acero inoxidable no deben contener fosfatos, cloro, cloruro ni amoníaco.

TRUE ofrece limpiadores y abrillantadores respetuosos con el medio ambiente a través de la tienda True Store en store.trueresidential.com/products/stainless-steel-clean-polish-kit.

Aparatos y herrajes pintados a medida

Para puertas y otras superficies pintadas, utilice una solución suave de agua y jabón con un paño suave de microfibra.

Mantenimiento y servicio (cont.)

8 consejos que ayudan a prevenir la corrosión del acero inoxidable

Mantenimiento de la limpieza de su equipo

Evite la formación de manchas difíciles limpiando con frecuencia. Use limpiadores a la concentración recomendada (alcalinos clorados o sin cloruros).

Uso de las herramientas correctas de limpieza

Use herramientas no abrasivas para limpiar los productos de acero inoxidable. Usar paños suaves y estropajos de plástico no daña la capa pasiva de acero inoxidable.

Limpieza a lo largo de las líneas de pulido

Las líneas de pulido («veteado») son visibles en algunos aceros inoxidables. Frote siempre de forma paralela a las líneas si son visibles. Use estropajos de plástico o paños suaves cuando el veteado no sea visible.

Uso de limpiadores con contenido alcalino, alcalino clorado o sin cloruros

Aunque muchos limpiadores tradicionales tienen una elevada concentración de cloruros, la industria ofrece un surtido cada vez mayor de limpiadores sin cloruros. Si no está seguro de si su limpiador contiene cloruros, póngase en contacto con su proveedor de limpiadores. Si le informa de que su limpiador actual contiene cloruros, pregúntele si ofrece algún producto alternativo. Evite los limpiadores que contienen sales de amonio cuaternario, ya que pueden atacar el acero inoxidable y causar picaduras y corrosión.

Enjuague

Si usa limpiadores clorados, enjuáguelos y seque la superficie inmediatamente con un paño. Es recomendable retirar lo antes posible los agentes de limpieza y el agua acumulados con un paño. Deje que el equipo de acero inoxidable se seque al aire. El oxígeno ayuda a conservar la capa pasiva del acero inoxidable.

No utilice nunca ácido clorhídrico (ácido muriático) en el acero inoxidable

Incluso el ácido clorhídrico diluido puede provocar corrosión, picaduras y corrosión bajo tensión del acero inoxidable.

Tratamiento del agua

Si es posible, ablande el agua dura para reducir los depósitos. La instalación de determinados filtros puede retener elementos corrosivos y de mal sabor. Las sales de un descalcificador de agua bien mantenido también pueden ser una ventaja. Contacte con un experto en tratamientos de agua si tiene dudas relativas al tratamiento de agua.

Restauración y pasivación periódicas del acero inoxidable

El acero inoxidable obtiene sus propiedades inoxidables de los óxidos de cromo protectores en su superficie. Si estos óxidos se eliminan frotando o por reacción con productos químicos nocivos, el hierro del acero queda expuesto y puede comenzar a oxidarse. La pasivación es un proceso químico que elimina el hierro libre y otros contaminantes de la superficie del acero inoxidable y permite la formación de los óxidos de cromo protectores.

Mantenimiento y servicio (cont.)

Instalación y desmontaje de los cajones

Estilo de cajón #1

Desmontaje

1. Abra completamente el cajón.
2. Localice los clips de las ruedas (colocados hacia abajo; véanse las figs. 1 y 2).
3. Mientras sujeta el cajón por los laterales, gire los clips de las ruedas hacia arriba. Véase la fig. 3.
4. Levante el cajón del riel. Véase la fig. 4.

Instalación

5. Con los clips de las ruedas hacia arriba (véase la fig. 3), haga descender las ruedas traseras del cajón sobre los rieles.
6. Empuje el cajón a su posición.
7. Gire los clips de las ruedas hacia abajo. Véanse las figs. 1 y 2.

Estilo de cajón #2

Desmontaje

8. Deslice el cajón hacia afuera y localice el retén de plástico del cajón. Véase la fig. 5
9. Empuje el retén de plástico hacia adelante y levante el extremo delantero. Véanse las figs. 6a y 6b.
10. Retire el cajón.

Instalación

11. Con el retén de plástico levantado, alinee el cajón con la guía y empújelo hasta su posición. Véanse las figs. 6b y 7.
12. Alinee el cajón con la guía y empuje el cajón hasta su posición.
13. Presione el retén de plástico hacia abajo y hacia la parte trasera del gabinete. Véase la fig. 7.
14. Compruebe el buen funcionamiento del cajón.

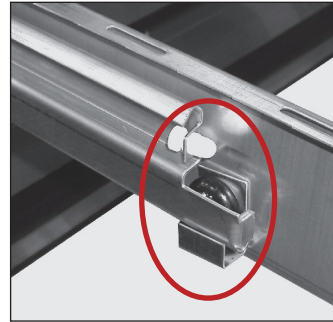


Fig. 1. Ubicación de los clips de las ruedas.

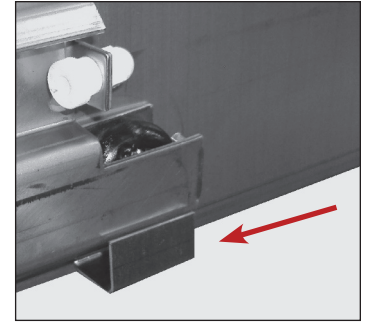


Fig. 2. Clip de la rueda hacia abajo.

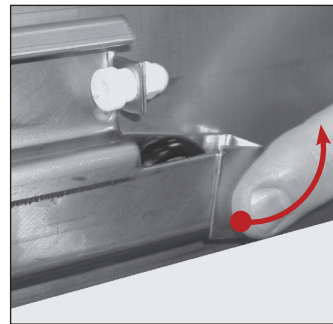


Fig. 3. Gire el clip de la rueda hacia arriba

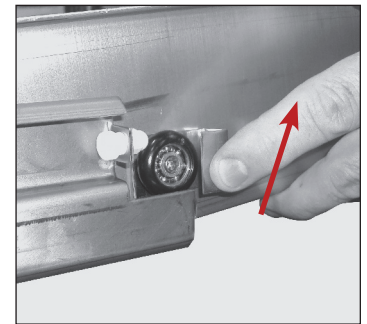


Fig. 4. Levante y retire el cajón.

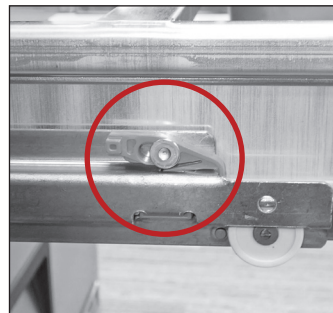


Fig. 5. Ubicación del retén del cajón. El retén está enganchado.

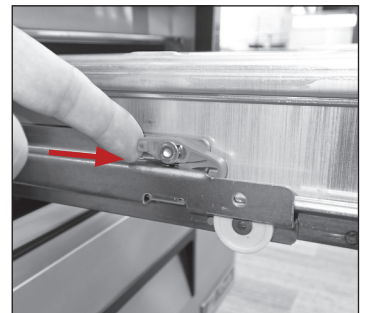


Fig. 6a. Empuje el retén hacia delante.

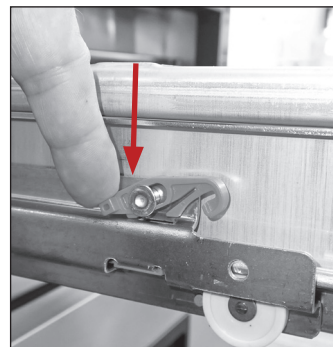


Fig. 6b. Empuje la parte posterior del retén hacia abajo.



Fig. 7. Alinee el cajón con la guía.

Mantenimiento y servicio (cont.)

Mantenimiento de la tapa

Los tornillos para los pasadores de la tapa están diseñados para poder retirarse para proceder con la limpieza. Recuerde comprobar periódicamente los tornillos y asegurarse de que están apretados. Véase las ubicaciones de los tornillos para los pasadores de la tapa a continuación (figs. 1 - 4).

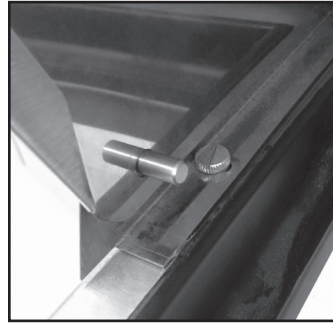


Fig. 1. TSSU (interior).

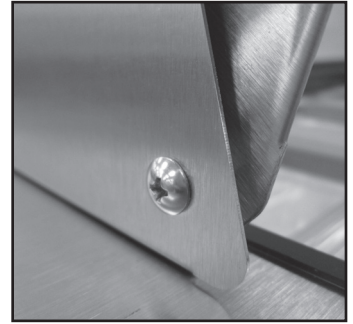


Fig. 2. TSSU (exterior).



Fig. 3. TPP.



Fig. 4. TPP.

Mantenimiento de las tablas de cortar de material compuesto

Consulte la información proporcionada por Richlite® sobre el material compuesto de las tablas de cortar y sobre cómo prevenir su deformación.

Para evitar la deformación en las tablas de cortar fabricadas con Richlite®, simplemente dele la vuelta a la tabla de forma periódica. La deformación se debe a las continuas diferencias de humedad y temperatura en la cara superior e inferior de las tablas. Al darle la vuelta a la tabla, ambos lados reciben la misma exposición.

Existe la posibilidad de que las tablas de mayor tamaño se deformen debido a las características del material.



Mantenimiento y servicio (cont.)

Desmontaje/instalación del panel de falso fondo (TSSU)

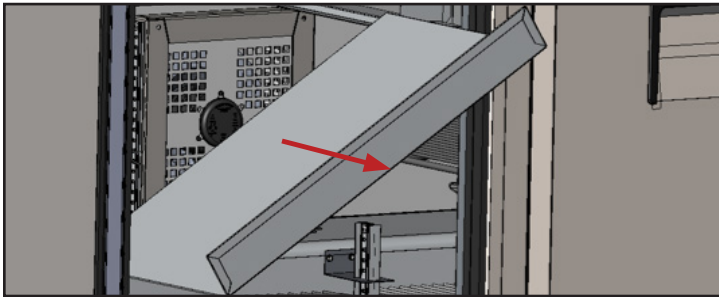
Los paneles de falso fondo, situados debajo de las bandejas de producto, se pueden desmontar para su limpieza e higienización. Estos paneles deben estar montados para que el funcionamiento del aparato y las temperaturas del producto sean correctos.

ATENCIÓN > La cantidad de paneles varía según el modelo. No todos los componentes que se muestran en las siguientes imágenes se utilizan para todas las aplicaciones.

Desmontaje

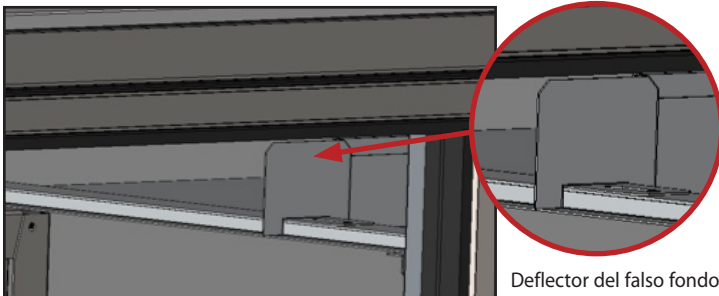
Unidades de puerta única Non-Mega

Habiendo retirado el producto, incline el panel y tire de él hacia delante.



Unidades de dos y tres puertas Non-Mega

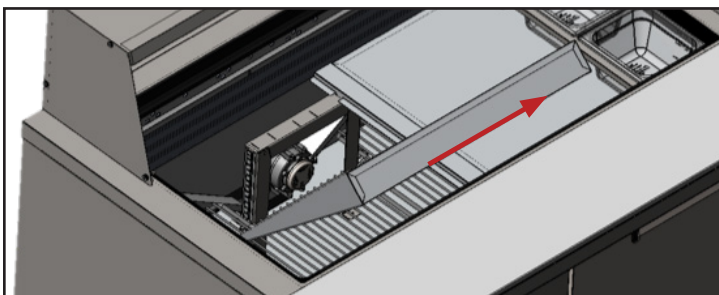
1. Retire o afloje el deflector del falso fondo.
2. Habiendo retirado el producto de encima, incline y levante los paneles de la parte superior.



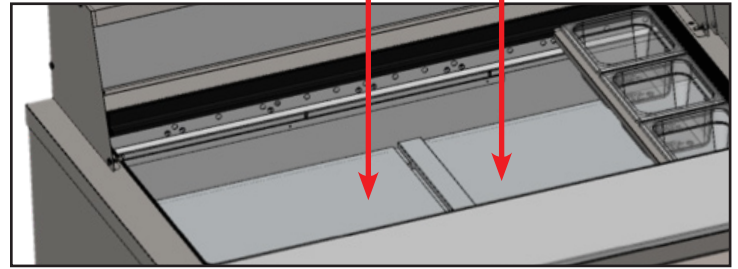
Deflector del falso fondo

Unidades Mega

Con las bandejas de producto superiores retiradas, incline y levante el panel de la parte superior.

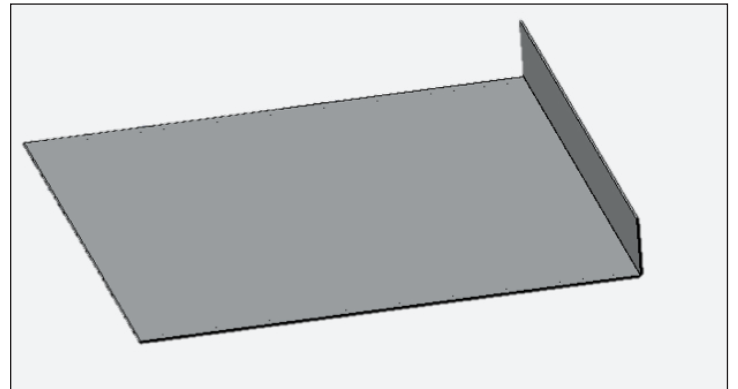


Paneles de falso fondo



Instalación

ATENCIÓN > Cuando vuelva a instalar los paneles del falso fondo, asegúrese de que la parte doblada vertical esté colocada en la parte delantera del aparato y quede mirando hacia arriba.

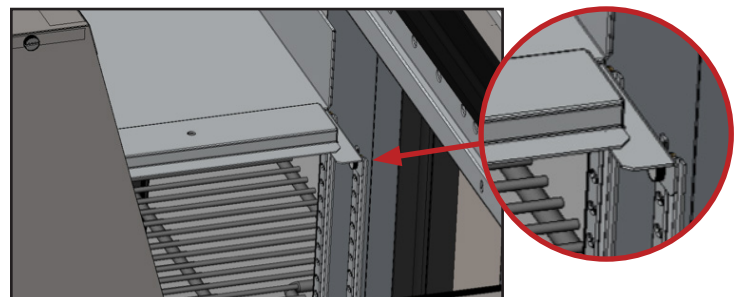


Unidades de puerta única Non-Mega.

Realice el procedimiento inverso al de desmontaje.

Unidades de dos y tres puertas Mega y Non-Mega

1. Coloque el soporte inferior con las lengüetas traseras apoyadas en las ranuras correctas de la parte superior de la escuadra del estante.
2. Asegúrese de volver a instalar el deflector del falso fondo, si lo hay.
3. Coloque los paneles.



Mantenimiento y servicio (cont.)

Puerta reversible (TUC/TWT-24/24F Y TSSU/TUC/TWT-27/27F)

ATENCIÓN Solo las puertas macizas son reversibles en el lugar de instalación.

Herramientas necesarias

Las herramientas necesarias incluyen (pero no se limitan a) las siguientes:

- Llave de tubo de 1/4"
- Llave combinada de 1/4"
- Llave de tubo de 5/16"
- Destornillador Phillips
- Llave de tubo de 3/8" (27/27F)
- Martillo
- Llave de tubo de 7/16" (24/24F)
- Espátula
- Carraca

Procedimiento

1. Con una llave de tubo, retire del gabinete el soporte de la bisagra inferior (fig. 1). Luego, retire la puerta.

ATENCIÓN La llave necesaria dependerá del tamaño del modelo. Consulte la lista de herramientas necesarias para más detalles. Tenga cuidado de no romper el casquillo de la bisagra superior (fig. 2).

2. Mueva la rejilla frontal hacia el lado opuesto (solo modelos TUC/TWT-24/24F)
 - a. Con un destornillador Phillips, desatornille la rejilla frontal.
 - b. Con una llave de tubo de 7/16", mueva los pernos (fig. 3) al lado opuesto.
 - c. Desplace la rejilla hacia el lado. Véase la fig. 4.
 - d. Alinee la rejilla con el orificio preperforado y luego fíjela.
3. Retire de la puerta el módulo de bisagra de cartucho. Véase la fig. 5.

4. Con una espátula, haga palanca en el casquillo cuadrado para sacarlo de la puerta. Luego, con un martillo, golpee el casquillo para insertarlo en la ubicación original de la bisagra de cartucho.

ATENCIÓN Cuando vuelva a colocar el casquillo, golpéelo delicadamente para evitar que se dañe.

5. Con una llave de vaso de 5/16", mueva los tornillos de la máquina al casquillo cuadrado del lado opuesto.



Fig. 1. Los modelos de 24 y 27 utilizan bisagras inferiores diferentes.



Fig. 2. No rompa el casquillo de la bisagra superior.



Fig. 3. SOLO TUC/TWT-24/24F: Mueva la rejilla frontal al lado opuesto.

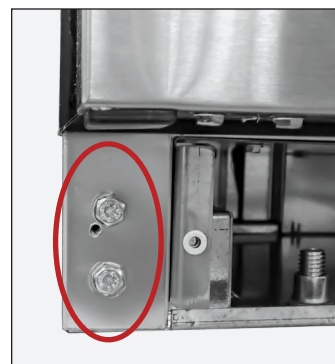


Fig. 4. Mueva los pernos a la ubicación original del soporte de la bisagra inferior.



Fig. 5. Retire el módulo de bisagra de cartucho.

Mantenimiento y servicio (cont.)

Puerta reversible (TUC/TWT-24/24F & TSSU/TUC/TWT-27/27F) (cont.)

6. Gire el soporte de la bisagra (véase la fig. 6), y luego fije el módulo de bisagra de cartucho al lado opuesto de la puerta

ATENCIÓN La llave necesaria dependerá del tamaño del modelo. Consulte la lista de herramientas necesarias para más detalles. Tenga cuidado de no romper el casquillo de la bisagra superior (fig. 2). Véase la fig. 7 Incline siempre el soporte de la bisagra hacia el centro del gabinete para mantener la tensión en el muelle. Véase la fig. 8.

7. Con una espátula, haga palanca en la tapa y el casquillo de plástico para sacarlos de la parte superior de la puerta e intercambie sus posiciones.

8. Con una llave de 1/4", mueva la bisagra superior al lado opuesto del gabinete. Véase la fig. 9

ATENCIÓN No olvide las arandelas de la bisagra.

9. Instale la puerta

- a. Coloque la puerta.

ATENCIÓN Tenga cuidado de no romper el casquillo de la bisagra superior. Véase la fig. 10.

- b. Fije el soporte de la bisagra inferior a la unidad.

ATENCIÓN No olvide las arandelas de la bisagra. Véase la fig. 11. Compruebe la alineación de la puerta mientras fija la bisagra. Ajuste las bisagras según sea necesario. Para ajustar la bisagra superior, True recomienda utilizar una llave combinada de 1/4".



Fig. 6. Retire el soporte de la bisagra del muelle del cartucho y luego gírelo.



Fig. 7. Mantenga las arandelas en el orden que tenían originalmente.



Correcto

A



Incorrecto

B

Fig. 8. Las imágenes muestran la parte delantera de la puerta mirando hacia arriba.

A: Correcto; el soporte de la bisagra se ha girado y se inclina hacia dentro, hacia el centro del gabinete; el agujero en forma de estrella mantiene la tensión correcta del muelle.

B: Incorrecto; el soporte de la bisagra no se ha girado y se inclina hacia afuera.

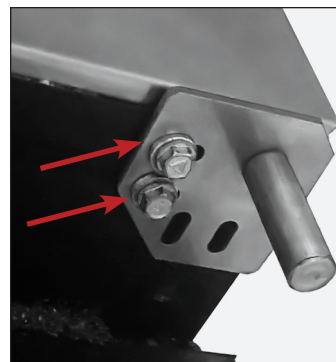


Fig. 9. No olvide las arandelas.



Fig. 10. Si es necesario, utilice solo ángulos reducidos al colocar la puerta.

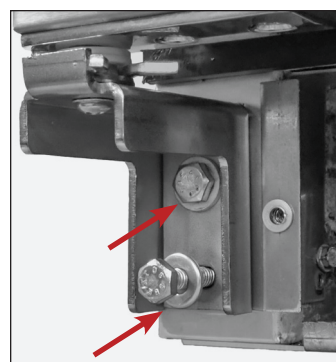


Fig. 11. No olvide las arandelas.



truemfg.com