



TUC-24G-HC~FGD01



TWT-67D-2-HC



TFP-72-30M-D-2-HC

ХОЛОДИЛЬНЫЕ ШКАФЫ, УСТАНОВЛИВАЕМЫЕ ПОД СТОЛЕШНИЦУ • РАБОЧИЕ ПОВЕРХНОСТИ
• ОБОРУДОВАНИЕ ДЛЯ ПРИГОТОВЛЕНИЯ СЭНДВИЧЕЙ/САЛАТОВ • ОБОРУДОВАНИЕ ДЛЯ ПРИГОТОВЛЕНИЯ ПИЦЦЫ • ОБОРУДОВАНИЕ ДЛЯ ПРИГОТОВЛЕНИЯ ПИЩИ



TSSU-48-10-HC



TPP-AT-67-HC

⚠ ПРЕДУПРЕЖДЕНИЕ!



Перед тем как заниматься установкой, эксплуатацией, техническим или сервисным обслуживанием данного устройства, **вам необходимо прочесть и полностью понять** настоящий документ. Несоблюдение данного требования может привести к неисправности устройства, причинению материального ущерба, серьезным травмам или смерти. Гарантия не распространяется на случаи, когда неисправность устройства, травмы или материальный ущерб вызваны неправильной установкой.

📌 ДЕЙСТВИЕ, ВЫПОЛНЯЕМОЕ ПОЛЬЗОВАТЕЛЕМ!

Компания TRUE отслеживает историю использования вашего устройства по его серийному номеру. Для удобства запишите ниже полное название модели и серийный номер вашего устройства. Данная информация приведена на табличке с серийным номером. Расположение таблички с серийным номером отличается в зависимости от устройства.

Название модели:

Серийный номер:

True Manufacturing Co., Inc.

2001 East Terra Lane • O'Fallon, Missouri, США, 63366-4434
(636) 240-2400 • ФАКС: (636)-272-2408

ФАКС для международных отправок:
(636)-272-7546 • (800)-325-6152

Отдел запчастей: (800)-424-TRUE (424-8783)
ФАКС отдела запчастей: (636)-272-9471



РУКОВОДСТВО ПО МОНТАЖУ Приготовление охлажденной пищи

Перевод оригинального руководства

Северная Америка – Канада и страны Карибского бассейна

Телефон для обращения по вопросам гарантии: +1 855-878-9277
Факс для обращения по вопросам гарантии: +1 636-980-8510
Эл. почта для обращения по вопросам гарантии:
warrantyinquiries@truemfg.com
Телефон для обращения по техническим вопросам:
+1 855-372-1368
Эл. почта для обращения по техническим вопросам:
service@truemfg.com
С понедельника по пятницу: 07:00–18:00 (центральное поясное время)
Суббота: 08:00–12:00

Мексика

Тел.: +52 555-804-6343/44
service-mexicocity@truemfg.com
С понедельника по пятницу: 09:00–17:30

Латинская Америка

Тел.: +52 555-804-6343/44
service-latam@truemfg.com
С понедельника по пятницу: 09:00–17:30

Великобритания, Ирландия, Средний Восток, Африка и Индия

Тел.: +44 (0) 800-783-2049
Service-emea@truemfg.com
С понедельника по пятницу: 08:30–17:00

Австралия

Тел.: +61 2-9618-9999
service-aus@truemfg.com
С понедельника по пятницу: 08:30–17:00

Европейский союз и Содружество Независимых Государств

Тел.: +41 61 563 0705
service-emea@truemfg.com
С понедельника по пятницу: 08:00–17:00



БЛАГОДАРИМ ВАС

ЗА ПОКУПКУ!

Поздравляем!

Основное назначение настоящего документа заключается в том, чтобы помочь вам при установке, а также техническом и сервисном обслуживании вашего устройства TRUE. В настоящем документе содержится важная информация по безопасности, эксплуатации, а также техническому и сервисному обслуживанию. **ЗАПРЕЩЕНО** выбрасывать данный документ. Компания TRUE является исключительно производителем устройства. Чтобы найти специалиста по обслуживанию холодильного оборудования в вашем регионе для установки, обслуживания или ремонта, пожалуйста, воспользуйтесь нашим Поискником сервисной компании по адресу truemfg.com/support/service-locator.

УКАЗАНИЕ!



Ваше устройство может отличаться от устройства на иллюстрациях в данном руководстве.

Содержание

Предисловие

Определения сигнальных слов и символов..... 3

Важная информация по безопасности

Основные предупреждения по безопасности и эксплуатации..... 4

Предупреждения о возможности травмирования..... 5

Предупреждения касательно углеводородного хладагента..... 6

Предупреждения по утилизации устройства..... 6

Предупреждения по электробезопасности 7

Сведения об устройстве и требования для установки

Спецификации устройства..... 8

Зазоры 9

Требования к электрооборудованию 10

Электромонтаж и безопасность 10

Монтаж и подготовка

Распаковка..... 11

Расположение устройства..... 13

Монтаж винта для выравнивания, ножки или колесика..... 14

Выравнивание устройства..... 17

Уплотнение устройства относительно пола..... 17

Монтаж полок..... 18

Эксплуатация устройства

Ввод в эксплуатацию 19

Обеспечение правильного воздушного потока (только для моделей TPP)..... 20

Расположение терморегулятора и выключателя освещения..... 21

True FlexTemp™..... 23

Общий порядок эксплуатации 24

Техническое и сервисное обслуживание

Замена компонентов 27

Рекомендованное техническое обслуживание..... 28

Очистка змеевика конденсатора 30

Очистка дренажного трубопровода..... 31

Общий уход за поверхностью и ее очистка..... 33

Уход за поверхностями из нержавеющей стали и их очистка 34

Восемь советов для предотвращения образования ржавчины на поверхностях из нержавеющей стали..... 35

Демонтаж и установка выдвижного ящика..... 36

Уход за крышкой..... 37

Уход за разделочной доской из композитного материала 37

Демонтаж/установка ложной нижней панели (TSSU)..... 38

Изменение направления открывания двери 39

Предисловие

Предупреждения, указания и рекомендации в настоящем документе направлены на предотвращение повреждения устройства, материального ущерба, причинения травм или смертельных случаев. Прежде чем приступать к работе, внимательно прочитайте все предупреждения, указания и рекомендации, чтобы обеспечить безопасность использования и технического обслуживания вашего устройства TRUE.

Определения сигнальных слов и символов

Далее приведены символы, которые вы можете увидеть в настоящем документе. Некоторые символы могут отсутствовать.

Определения сигнальных слов

⚠ ОПАСНОСТЬ!	Опасная ситуация, которая при неизбежности приведет к причинению серьезных травм или к смерти.
⚠ ПРЕДУПРЕЖДЕНИЕ!	Возможная опасная ситуация, которая при неизбежности может привести к причинению серьезных травм или к смерти.
⚠ ОСТОРОЖНО!	Возможная опасная ситуация, которая при неизбежности может привести к причинению незначительных травм или травм средней тяжести; работа с несоблюдением техники безопасности.
! ДЕЙСТВИЕ, ВЫПОЛНЯЕМОЕ ПОЛЬЗОВАТЕЛЕМ!	Предупреждение о действии, выполняемом пользователем. Соблюдайте все рекомендации, чтобы избежать повреждения устройства или порчи продуктов.
! УКАЗАНИЕ!	Важная информация, не связанная с опасностью или риском травмирования.

Символы безопасности

	Предупреждение об опасности; предупреждает читателя о возможной опасности травмирования. Соблюдайте все сообщения о безопасности после данного символа для предотвращения возможных травм или смерти.
	Легковоспламеняющийся материал; опасность возникновения пожара или взрыва.
	Опасность поражения электрическим током.
	Опасность опрокидывания.
	Острый элемент; опасность пореза или рассечения.
	Опасность для глаз; опасность травмирования глаз.
	Опасность взрыва баллона под давлением.
	Опасная скользящая поверхность.
	Опасность заземления или пореза.

Дополнительные символы

	Символ предупреждения о необходимости обязательного действия; предупреждает читателя о необходимых или рекомендуемых действиях. Соблюдайте все сообщения и рекомендации после данного символа для предотвращения причинения вреда устройству или изделию.
УКАЗАНИЕ >	Важная информация, не связанная с опасностью или риском травмирования.
	Перед установкой, эксплуатацией или обслуживанием следует ознакомиться с руководством по монтажу и понять его.
	Используйте защитные очки.
	Используйте защитные перчатки.
	Закрепите газовые баллоны для предотвращения их падения.
	НЕ используйте удлинитель.
	НЕ используйте переходные вилки.
	НЕ утилизируйте с прочими бытовыми отходами.

Важная информация по безопасности

Важная информация по безопасности

Основные предупреждения по безопасности и эксплуатации

Соблюдайте основные меры предосторожности, в том числе указанные ниже меры, для уменьшения опасности причинения травм, поражения электрическим током, пожара или смерти.

⚠ ПРЕДУПРЕЖДЕНИЕ!

Перед тем, как заниматься установкой, эксплуатацией, техническим или сервисным обслуживанием данного устройства, вам необходимо прочитать и полностью понимать настоящий документ. Несоблюдение данного требования может привести к неисправности устройства, причинению материального ущерба, серьезным травмам или смерти. Гарантия не распространяется на случаи, если неисправность устройства, травмы или материальный ущерб вызваны неправильной установкой.

- Если устройство монтируется, эксплуатируется и обслуживается не так, как подробно описано в настоящем документе, то это отрицательно повлияет на безопасность, работу устройства, срок службы компонентов и действие гарантии.
- Устанавливать и обслуживать устройство следует только квалифицированным техническим специалистам. Чтобы найти специалиста по обслуживанию холодильного оборудования в вашем регионе для установки, обслуживания или ремонта, пожалуйста, воспользуйтесь нашим Поисковиком сервисной компании по адресу truemfg.com/support/service-locator. Компания TRUE является исключительно производителем устройства и не несет ответственности за его установку.
- Данное устройство запрещено использовать, очищать или обслуживать лицам (включая детей) с ограниченными физическими, сенсорными или умственными способностями либо недостатком опыта и знаний, без надлежащего надзора или инструктажа по работе с устройством со стороны лица, ответственного за их безопасность.
- **ЗАПРЕЩАЕТСЯ** монтировать или эксплуатировать оборудование, которое используется с нарушением правил эксплуатации, неправильно, небрежно, а также оборудование, которое было повреждено или изменено/модифицировано, в результате чего не были сохранены его оригинальные спецификации при производстве.
- **ЗАПРЕЩАЕТСЯ** модифицировать устройство или вносить в него изменения.
- **ЗАПРЕЩАЕТСЯ** использовать электрооборудование внутри отделений для хранения продуктов в устройстве, если только данное оборудование не одобрено производителем.
- Владелец устройства отвечает за проведение оценки опасности для определения необходимых средств индивидуальной защиты (СИЗ) и за обеспечение надлежащей защиты во время выполнения процедур по техническому обслуживанию и очистке.
- Во время установки и обслуживания используйте подходящие инструменты, защитные приспособления и СИЗ.
- Используйте устройство только по назначению согласно описанию в данном документе.
- Все полки должны быть правильно установлены и соответствовать ограничениям по нагрузке. Неправильная установка, неправильная загрузка или перегрузка полок может привести к повреждению устройства, порче продуктов или травмам.
- Содержите окружающую устройство область в чистоте и сухости для предотвращения травмирования людей или повреждения устройства, которые могут быть вызваны мусором или вредителями.



📌 ДЕЙСТВИЕ, ВЫПОЛНЯЕМОЕ ПОЛЬЗОВАТЕЛЕМ!



- Монтировать устройство необходимо в соответствии с действующим законодательством, правилами и положениями.
- Данное устройство должно быть установлено в соответствии со стандартом безопасности для холодильных систем, ANSI/ASHRAE 15.

📌 УКАЗАНИЕ!



Производитель не несет ответственности за травмы и повреждения, которые явились результатом ненадлежащего, неправильного и нецелесообразного использования.








Важная информация по безопасности (продолжение)

Предупреждения о возможности травмирования

⚠ ОПАСНОСТЬ!

	<p>НЕ позволяйте детям играть с устройством или внутри него. Дети могут оказаться заперты внутри или могут получить травмы.</p>
	<p>НЕ храните или не используйте вблизи данного или любого другого устройства следующие материалы:</p> <ul style="list-style-type: none"> • Бензин или прочие легковоспламеняющиеся газы и жидкости • Горючие или взрывоопасные вещества, например, аэрозольные баллончики с легковоспламеняющимся пропеллентом • Прочие летучие или легковоспламеняющиеся вещества
 	<p>Свяжитесь с компанией TRUE Manufacturing, чтобы определить расположение линий для хладагента и электропроводки, прежде чем сверлить, резать или пробивать отверстия во внутренних или внешних стенках. Несоблюдение данного требования может привести к повреждению оборудования, травмированию людей или смерти.</p>

⚠ ПРЕДУПРЕЖДЕНИЕ!

	<p>Устанавливать и обслуживать устройство следует только квалифицированным техническим специалистам. Чтобы найти специалиста по обслуживанию холодильного оборудования в вашем регионе для установки, обслуживания или ремонта, пожалуйста, воспользуйтесь нашим Поисквиком сервисной компании по адресу truemfg.com/support/service-locator. Компания TRUE является исключительно производителем устройства и не несет ответственности за его установку.</p> <ul style="list-style-type: none"> • Во время установки и обслуживания используйте подходящие инструменты, защитные приспособления, а также средства индивидуальной защиты (СИЗ). • ЗАПРЕЩЕНО прикасаться к холодным поверхностям в морозильном отделении влажными или мокрыми руками. Возможно примерзание кожи к очень холодным поверхностям.
	<p>В данном изделии содержатся химические вещества, в том числе соединения хрома(VI), которые в соответствии с данными штата Калифорния могут вызывать рак и врожденные пороки развития или наносить иной вред репродуктивной системе. Для получения более подробной информации посетите веб-сайт P65warnings.ca.gov.</p>
	<p>Скользкие поверхности! Влага из-за ненадлежащего отвода стоков может приводить к тому, что поверхности возле устройства могут стать скользкими. Вы обязаны немедленно предупредить своих клиентов об этом и высушить скользкую поверхность. Все области с мокрым полом необходимо обозначить соответствующим знаком.</p>
	<p>Острые края! Во время перемещения, установки, очистки, сервисного и технического обслуживания соблюдайте осторожность для предотвращения возникновения порезов. Обязательно соблюдайте осторожность, когда необходимо дотянуться до чего-либо под устройством или при обращении с металлическими компонентами.</p> <ul style="list-style-type: none"> • Не просовывайте пальцы в зоны с риском защемления, например, в пространство между дверьми устройства и окружающим оборудованием. Соблюдайте осторожность при закрывании дверей, когда рядом находятся дети.
	<p>Опасность опрокидывания! Во время распаковки, установки или перемещения устройства может возникнуть опасность его опрокидывания. Соблюдайте надлежащие меры предосторожности. Использование средств для предотвращения опрокидывания может только уменьшить (но не устранить) опасность опрокидывания. Никогда не позволяйте детям взбираться или висеть на выдвижных ящиках, дверях или полках.</p>
	<p>Опасность защемления или пореза! Соблюдайте осторожность при распаковке, установке, перемещении или обслуживании устройства.</p>
	<p>Опасность поражения электрическим током или получения ожогов! Для получения более подробной информации см. «Предупреждения по электробезопасности».</p>

Важная информация по безопасности (продолжение)

Предупреждения касательно углеводородного хладагента

В устройствах TRUE используется углеводородный хладагент (R-290/513A/600a). Для определения используемого в устройстве хладагента см. табличку с серийным номером. Местонахождение таблички с серийным номером отличается в зависимости от модели.

▲ ОПАСНОСТЬ!



Опасность возникновения пожара или взрыва! Применяется воспламеняющийся хладагент.

- Любые мероприятия по сервисному и техническому обслуживанию должны проводиться квалифицированными техническими специалистами. Это необходимо для сведения к минимуму опасности возникновения пожара или причинения травм, которая может быть вызвана использованием неправильных деталей или ненадлежащим обслуживанием.
- Для определения используемого в устройстве хладагента см. табличку с серийным номером. Местонахождение таблички с серийным номером отличается в зависимости от модели.
- **НЕ** повредите холодильную систему во время транспортировки и установки.
- Если устройство повреждено, проверьте, не нарушена ли целостность холодильной системы, прежде чем продолжать работу.
- Никогда не используйте острые предметы или инструменты для удаления льда или инея. **ЗАПРЕЩЕНО** использовать механические устройства для ускорения разморозки.
- Утилизировать устройство необходимо в соответствии с действующим законодательством, правилами и положениями. Соблюдайте все меры предосторожности, касающиеся обращения с легковоспламеняющимся хладагентом.
- **ЗАПРЕЩЕНО** использовать электрооборудование внутри отделений для хранения продуктов устройств, если оно не соответствует рекомендованному производителем типу.

Предупреждения по утилизации устройства

▲ ОПАСНОСТЬ!



Опасность запертия детей!

Дети могут оказаться запертыми внутри выброшенных устройств и задохнуться. Никогда не утилизируйте свое устройство, не соблюдая меры предосторожности для предотвращения запертия детей, даже если устройство оказалось без надзора лишь в течение непродолжительного времени.

Меры предосторожности для предотвращения запертия детей следующие:

- Снимите все двери (или ящики в случае модели с выдвижными ящиками).
- Оставьте все внутренние выдвижные ящики и полки на своих местах, чтобы забраться внутрь устройства (и устроиться в нем) было труднее.



Опасность возникновения пожара или взрыва! В устройстве применяются легковоспламеняющийся хладагент и изоляция. Утилизировать устройство необходимо в соответствии с действующим законодательством, правилами и положениями. Соблюдайте все меры предосторожности, касающиеся обращения с легковоспламеняющимся хладагентом и изоляцией.



НЕ утилизируйте свое устройство с бытовыми отходами.

Важная информация по безопасности (продолжение)

Предупреждения по электробезопасности

⚠ ОПАСНОСТЬ!



Опасность поражения электрическим током, получения ожогов или возникновения пожара! Несоблюдение этих предупреждений по электробезопасности может привести к повреждению устройства, материальному ущербу, поражению электрическим током, ожогам или пожару, что может стать причиной серьезных травм или смерти.

- Пользователь устройства отвечает за обеспечение того, чтобы электрическое подключение соответствовало всем действующим строительным нормам.
- Перед тем, как подключать устройство к источнику питания, проверьте, чтобы напряжение питающей сети и характеристики контура соответствовали указаниям на устройстве. Немедленно исправьте неверное напряжение источника питания и размер контура.
- Перед тем, как подсоединять устройство к источнику питания, проверьте, чтобы он был заземлен надлежащим образом. Если источник питания не заземлен, немедленно исправьте это. Компания TRUE рекомендует обратиться к квалифицированному электрику, который проверит надлежащее заземление розетки и сети.
- **ЗАПРЕЩЕНО** очищать устройство при помощи установки для мытья под давлением или шланга для подачи воды под давлением. **ЗАПРЕЩЕНО** погружать кабель питания в воду.
- Перед установкой или обслуживанием всегда вынимайте вилку из розетки или отключайте питание. Отключение электронного терморегулятора или установка терморегуляторов в положение «0» (положение выключения) не отключает подачу питания на все компоненты.
- Питание устройства должно осуществляться от предназначенной специально для него электрической цепи во избежание перегрузки электросети.
- **Оригинальный кабель питания оснащен заземляющей вилкой, которая минимизирует возможность поражения электрическим током.**
 - **Никогда не удаляйте заземляющий штифт кабеля питания!** Для обеспечения безопасности персонала это устройство должно быть заземлено надлежащим образом.
 - **Запрещено использовать удлинитель!** Удлинителем является любой компонент, который увеличивает длину оригинального кабеля питания при подключении к источнику питания.
 - **Запрещено использовать переходную вилку!** Переходная вилка изменяет конфигурацию оригинальной вилки при ее подключении к источнику питания.
- **Запрещено использовать кабель питания с трещинами или потертостями по длине либо на любом конце.**
 - Немедленно поручайте квалифицированному техническому специалисту замену поврежденных оригинальных кабелей питания на оригинальные компоненты.
 - **Никогда не отключайте устройство от сети, потянув за кабель питания!** Всегда беритесь за вилку и вытягивайте ее из розетки ровно.
 - При перемещении устройства соблюдайте осторожность, чтобы не переехать или не повредить кабель питания.
 - **Никогда не используйте кабель питания для предотвращения перемещения устройства!** Всегда используйте подходящие средства, которые позволят удерживать устройство на месте без воздействия на кабель питания.
 - Держите кабель питания вдали от нагретых поверхностей.
 - Кабель питания **НЕ** должен свисать по краю стола или прилавка.
 - **НЕ** изгибайте кабель питания и **НЕ** ставьте на него тяжелые предметы.

ⓘ УКАЗАНИЕ!



Гарантия компании TRUE не распространяется на следующее:

- Неисправности компрессора, вызванные неправильным входным напряжением.
- Устройство с поврежденными оригинальными кабелями питания.
- Устройство, подсоединенное к переходникам или удлинителям.

Для получения более подробной информации см. полное положение о гарантии компании TRUE.

Сведения об устройстве и требования для установки

Сведения об устройстве и требования для установки

ДЕЙСТВИЕ, ВЫПОЛНЯЕМОЕ ПОЛЬЗОВАТЕЛЕМ!



Компания TRUE не отвечает за ущерб, возникший во время транспортировки. Перед приемкой и установкой вашего устройства всегда тщательно осматривайте его на предмет повреждений при транспортировке. Если имеются повреждения, отметьте их в подтверждении доставки, немедленно подайте жалобу перевозчику и свяжитесь с компанией TRUE. **Запрещено устанавливать устройство или вводить его в эксплуатацию.**

Благодарим вас за выбор холодильного оборудования от компании TRUE Manufacturing. Для обеспечения правильности установки компания TRUE настоятельно рекомендует воспользоваться услугами квалифицированного технического специалиста и электрика для монтажа вашего устройства. Затраты на профессиональный монтаж – это хорошая инвестиция. Устанавливать и обслуживать устройство следует только квалифицированным техническим специалистам.

Чтобы найти специалиста по обслуживанию холодильного оборудования в вашем регионе для установки, обслуживания или ремонта, пожалуйста, воспользуйтесь нашим Поисковиком сервисной компании по адресу truemfg.com/support/service-locator. Компания TRUE является исключительно производителем устройства и не несет ответственности за его установку.

Пользователь устройства отвечает за его надлежащую установку и обслуживание, как описано в настоящем документе. Гарантия компании TRUE не распространяется на процедуры по регулярному уходу и техническому обслуживанию.

Спецификации устройства

Вот что вам необходимо знать о вашем устройстве:

- Устройство протестировано в соответствии с требованиями стандарта IEC и может эксплуатироваться в условиях, относящихся к климатическому классу 8 согласно ISO [температура 75 °F (24 °C), относительная влажность 55 процентов].
- Для надлежащей работы температура окружающего воздуха не должна быть ниже 60 °F (15,5 °C) и выше 75 °F (24 °C) либо ниже/выше значений, указанных на табличке с серийным номером.
- Устройство не предназначено для хранения и/или демонстрации потенциально опасных продуктов, когда терморегулятор установлен на значение выше 41 °F (5 °C).
- Устройство не подходит для эксплуатации на открытом воздухе, если только на табличке с серийным номером не указано иначе.
- Устройство не предназначено для использования рядом с установкой для мытья под давлением или шлангом для подачи воды под давлением.
- Всегда подключайте устройство к предназначенной специально для него электрической цепи!
- **ЗАПРЕЩЕНО** использовать удлинители или переходные вилки.
- Перед тем как подключить устройство к источнику питания, убедитесь в том, что входное напряжение ($\pm 5\%$) и сила тока соответствуют рабочим характеристикам на табличке с серийным номером устройства. Немедленно исправляйте неверное напряжение источника питания и силу тока. Местонахождение таблички с серийным номером отличается в зависимости от модели.
- Перед тем, как подсоединять ваше устройство к источнику питания, проверьте, чтобы он был заземлен надлежащим образом. Если источник питания не заземлен, немедленно исправьте это.
- Убедитесь в том, что в месте установки предусмотрены достаточные зазоры и обеспечен достаточный приток воздуха к шкафу. См. раздел «Зазоры» (стр. 9).
- Прочтите и соблюдайте все предупреждения и инструкции по техническому обслуживанию. Несоблюдение данного требования может привести к повреждению и аннулированию гарантии на ваше устройство.

Сведения об устройстве и требования для установки (продолжение)

Зазоры

ⓘ УКАЗАНИЕ!



при недостаточной вентиляции гарантия становится недействительной.

Обеспечьте, чтобы вокруг вашего устройства оставались необходимые зазоры для вентиляции. Следите за тем, чтобы все вентиляционные отверстия в корпусе устройства или в его конструкции оставались открытыми.

ЗАЗОРЫ

МОДЕЛЬ	СВЕРХУ	СБОКУ	СЗАДИ
TRP/TSSU	–	0" (0 mm)	0" (0 mm)
TUC/TWT	0" (0 mm)	0" (0 mm)	0" (0 mm)
TFP	0" (0 mm)	0" (0 mm)	0" (0 mm)
TFT	0" (0 mm)	0" (0 mm)	0" (0 mm)

Сведения об устройстве и требования для установки (продолжение)

Требования к электрооборудованию

ДЕЙСТВИЕ, ВЫПОЛНЯЕМОЕ ПОЛЬЗОВАТЕЛЕМ!



Копию схемы электрических соединений можно найти с помощью нашего средства поиска по серийному номеру по адресу truemfg.com/support/serial-number-lookup.

Таблица сортамента проводов (115 В)

115 ВОЛЬТ	Расстояние до центра нагрузки в футах											
A	20	30	40	50	60	70	80	90	100	120	140	160
2	14	14	14	14	14	14	14	14	14	14	14	14
3	14	14	14	14	14	14	14	14	14	14	14	12
4	14	14	14	14	14	14	14	14	14	12	12	12
5	14	14	14	14	14	14	14	12	12	12	10	10
6	14	14	14	14	14	14	12	12	12	10	10	10
7	14	14	14	14	14	12	12	12	10	10	10	8
8	14	14	14	14	12	12	12	10	10	10	8	8
9	14	14	14	12	12	12	10	10	10	8	8	8
10	14	14	14	12	12	10	10	10	10	8	8	8
12	14	14	12	12	10	10	10	8	8	8	8	6
14	12	12	12	10	10	10	8	8	8	6	6	6
16	12	12	12	10	10	8	8	8	8	6	6	6
18	12	12	10	10	8	8	8	8	8	8	8	5
20	12	12	10	10	8	8	8	6	6	6	5	5
25	10	10	10	8	8	6	6	6	6	5	4	4
30	10	10	8	8	6	6	6	6	5	4	4	3

Таблица сортамента проводов (230 В)

230 ВОЛЬТ	Расстояние до центра нагрузки в футах											
A	20	30	40	50	60	70	80	90	100	120	140	160
5	14	14	14	14	14	14	14	14	14	14	14	14
6	14	14	14	14	14	14	14	14	14	14	14	12
7	14	14	14	14	14	14	14	14	14	14	12	12
8	14	14	14	14	14	14	14	14	14	12	12	12
9	14	14	14	14	14	14	14	14	12	12	12	10
10	14	14	14	14	14	14	14	14	12	12	10	10
12	14	14	14	14	14	14	12	12	12	10	10	10
14	12	12	12	12	12	12	12	12	10	10	10	8
16	12	12	12	12	12	12	12	10	10	10	8	8
18	12	12	12	12	12	12	10	10	10	8	8	8
20	12	12	12	12	10	10	10	10	10	8	8	8
25	10	10	10	10	10	10	10	10	8	8	6	6
30	10	10	10	10	10	10	8	8	8	6	6	6

Электромонтаж и безопасность

ОПАСНОСТЬ!



- **Запрещено использовать удлинитель!**
Удлинителем является любой компонент, который увеличивает длину оригинального кабеля питания при подключении к источнику питания.
- **Запрещено использовать переходную вилку!**
Переходная вилка изменяет конфигурацию оригинальной вилки при ее подключении к источнику питания.
- **Всегда используйте правильную розетку.** См. «Конфигурации разъемов NEMA» ниже.

Конфигурации разъемов NEMA

ИСПОЛЬЗОВАНИЕ ТОЛЬКО ПРИ ЧАСТОТЕ 60 ГЦ!

Компания TRUE применяет показанные ниже типы разъемов NEMA. Если у вас **НЕТ** подходящей розетки, поручите квалифицированному электрику провести проверку и установить правильный источник питания.



115/60/1
NEMA-5-15R



115/208-230/1
NEMA-14-20R



115/60/1
NEMA-5-20R



208-230/60/1
NEMA-6-15R

Только международные разъемы (IEC)

Устройства, предназначенные для других стран, могут поставляться с кабелем питания, который нужно подсоединить. Подсоедините этот кабель, прежде чем подключать устройство к источнику питания.

УКАЗАНИЕ > Конфигурации разъемов в других странах отличаются в зависимости от напряжения и конкретной страны.

Монтаж

Полностью вставьте кабель питания в гнездо устройства так, чтобы он зафиксировался. См. рис. 1.

Демонтаж

Нажмите красную кнопку. См. рис. 2.

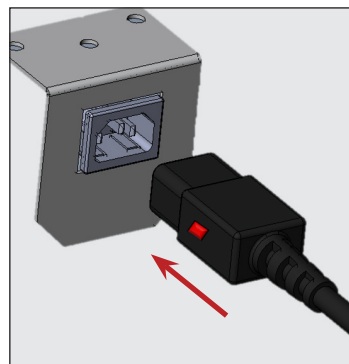


Рис. 1. Полностью вставьте кабель питания в гнездо.

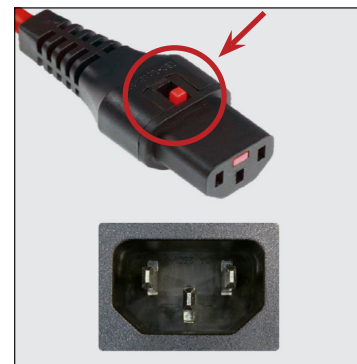


Рис. 2. Нажмите красную кнопку, чтобы извлечь вилку.

Монтаж и подготовка

Монтаж и подготовка

⚠ ОПАСНОСТЬ!	
	<p>Опасность поражения электрическим током или получения ожогов! Отключение электронного терморегулятора или установка терморегуляторов в положение «0» (выкл.) не отключает подачу питания на все компоненты. Перед установкой или обслуживанием вынимайте вилку из розетки или отключайте питание.</p>
⚠ ПРЕДУПРЕЖДЕНИЕ!	
	<p>Устанавливать и обслуживать устройство следует только квалифицированным техническим специалистам. Чтобы найти специалиста по обслуживанию холодильного оборудования в вашем регионе для установки, обслуживания или ремонта, пожалуйста, воспользуйтесь нашим Поисквиком сервисной компании по адресу truemfg.com/support/service-locator/.</p>
 	<p>Владелец устройства отвечает за проведение оценки опасности для определения необходимых средств индивидуальной защиты (СИЗ) и за обеспечение надлежащей защиты во время выполнения процедур по техническому обслуживанию и очистке.</p> <p>Во время установки и обслуживания используйте подходящие инструменты, защитные приспособления и СИЗ.</p>
	<p>Острые края! Во время перемещения, установки, очистки, сервисного и технического обслуживания соблюдайте осторожность для предотвращения порезов. Обязательно соблюдайте осторожность, когда необходимо дотянуться до чего-либо под устройством или при обращении с металлическими компонентами. Не следует просовывать пальцы в зоны с риском защемления, например, в пространство между дверьми устройства и находящимся рядом оборудованием. Соблюдайте осторожность при закрывании дверей, когда рядом находятся дети.</p>
	<p>Опасность опрокидывания! Во время распаковки, установки или перемещения устройства может возникнуть опасность его опрокидывания. Соблюдайте надлежащие меры предосторожности. Использование средств для предотвращения опрокидывания может только уменьшить (но не устранить) опасность опрокидывания. Никогда не позволяйте детям взбираться или висеть на выдвижных ящиках, дверях или полках.</p>
	<p>Опасность защемления или пореза! Соблюдайте осторожность при распаковке, установке, перемещении или обслуживании устройства.</p>

Распаковка

ⓘ ДЕЙСТВИЕ, ВЫПОЛНЯЕМОЕ ПОЛЬЗОВАТЕЛЕМ!	
	<ul style="list-style-type: none"> Если на устройстве имеются повреждения, отметьте их в подтверждении доставки, немедленно подайте жалобу перевозчику и свяжитесь с компанией TRUE. ЗАПРЕЩЕНО устанавливать устройство или вводить его в эксплуатацию. Если устройство лежало на задней части или на боку, обязательно оставьте его в вертикальном положении, в котором оно должно находиться в два раза дольше, чем оно находилось в положении лежа (до четырех (4) часов). Только после этого подключайте устройство к источнику питания. Если устройство лежало на задней части или на боку в течение более четырех (4) часов, оставьте его в вертикальном положении на 24 часа, прежде чем подключать к источнику питания.
ⓘ УКАЗАНИЕ!	
	<p>Ключи для устройства с дверными замками находятся в пакете с гарантийными документами.</p>

Необходимые инструменты

Нужны следующие инструменты (перечень может быть неполным):

- Разводной гаечный ключ
- Крестообразная отвертка

Монтаж и подготовка (продолжение)

Порядок действий

1. Удалите внешнюю упаковку (картон, воздушно-пузырьковую пленку, уголки из пеноматериала, прозрачный пластик и т. д.). См. рис. 1.

УКАЗАНИЕ > ЗАПРЕЩЕНО удалять транспортировочные кронштейны стеклянной распашной двери (см. рис. 2), пока устройство не будет окончательно установлено в соответствующем месте. **Не следует выбрасывать кронштейны;** используйте их при последующем перемещении устройства.

2. При помощи разводного гаечного ключа удалите все транспортные болты, при помощи которых деревянный поддон крепится к нижней части шкафа. См. рис. 3.

УКАЗАНИЕ > Переместите устройство как можно ближе к месту окончательной установки, прежде чем удалять деревянный поддон. Для вашего устройства может понадобиться удалить переднюю и/или заднюю решетку/крышку для получения доступа к транспортным болтам.

3. Если ножки для выравнивания или колесики **не будут использоваться**, снимите устройство с деревянного поддона и уберите поддон в сторону.

Если ножки для выравнивания или колесики **будут использоваться**, поверните устройство на поддоне (см. рис. 4) и выполните указания по монтажу на стр. 14.

УКАЗАНИЕ > ЗАПРЕЩЕНО поднимать шкаф за столешницы, двери, выдвижные ящики или решетки.

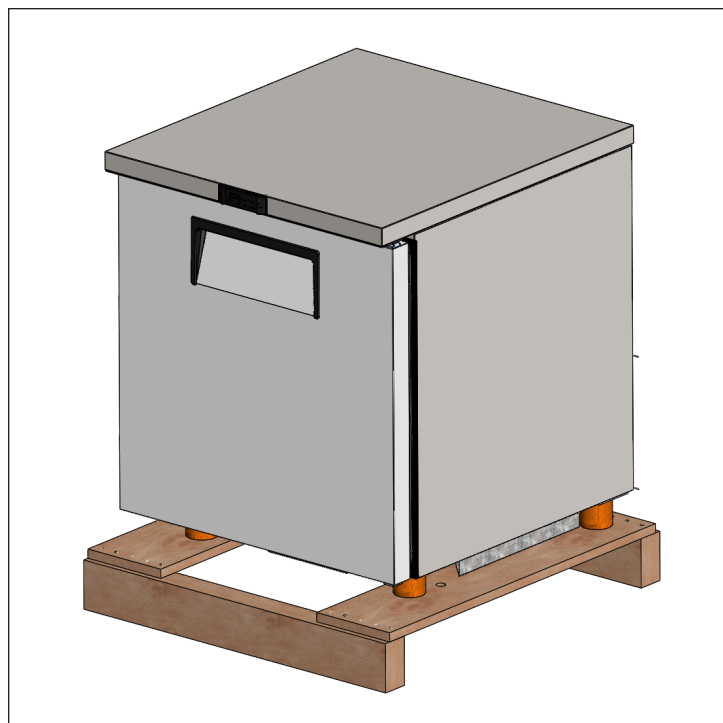


Рис. 1. Удалите внешнюю упаковку.



Рис. 2. Не удаляйте транспортировочный кронштейн до тех пор, пока устройство не будет находиться на месте окончательной установки.



Монтаж и подготовка (продолжение)



Рис. 3. Удалите все транспортные болты.

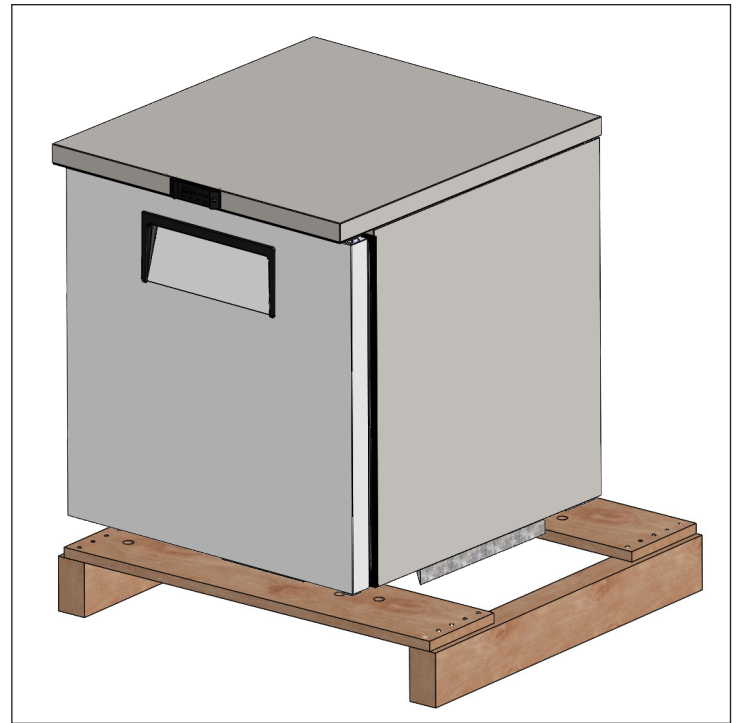


Рис. 4. Поворачивайте шкаф на поддоне для установки ножек для выравнивания или колесиков.

Расположение устройства

- Убедитесь в том, что дренажный шланг и трубки помещены в поддон.
- Извлеките вилку и кабель из нижней задней части устройства (**НЕ** вставляйте вилку в розетку).
- Расположите устройство достаточно близко к источнику тока, чтобы не нужно было использовать удлинители.

Монтаж и подготовка (продолжение)

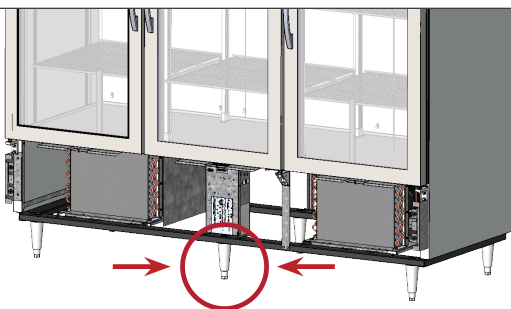
Монтаж винта для выравнивания, ножки или колесика

⚠ ПРЕДУПРЕЖДЕНИЕ!

Опасность опрокидывания! ВСЕГДА убеждайтесь в том, что после выравнивания устройства центральные винты для выравнивания полностью соприкасаются с полом.

ВСЕГДА обеспечивайте, чтобы ножки для выравнивания или колесики (и прокладки) плотно прилегали к рейке в сборе или крепежной пластине.

ВСЕГДА убеждайтесь в том, что после выравнивания устройства центральные колесики или ножки для выравнивания полностью соприкасаются с полом. См. рис. ниже.



Острые края! Во время перемещения, установки, очистки, сервисного и технического обслуживания соблюдайте осторожность для предотвращения порезов. Обязательно соблюдайте осторожность, когда необходимо дотянуться до чего-либо под устройством или при обращении с металлическими компонентами.



Ножки для выравнивания служат в качестве вспомогательного приспособления для выравнивания устройства. При использовании регулируемых ножек расстояние от пола до нижней части устройства составляет 6" (152 мм). Колесики обеспечивают мобильность устройства.

Необходимые инструменты

Нужны следующие инструменты (перечень может быть неполным):

- Разводной гаечный ключ

Порядок действий – винты для выравнивания

ⓘ ДЕЙСТВИЕ, ВЫПОЛНЯЕМОЕ ПОЛЬЗОВАТЕЛЕМ!



Модели TUC-24: Опустите передние ножки для выравнивания так, чтобы устройство оставалось неподвижным при открытии двери.

Если винты для выравнивания не смонтированы на заводе, получите доступ к нижней части устройства и установите винты для выравнивания в резьбовые отверстия в рейке рамы или нижней части устройства. См. рис. 1–3.

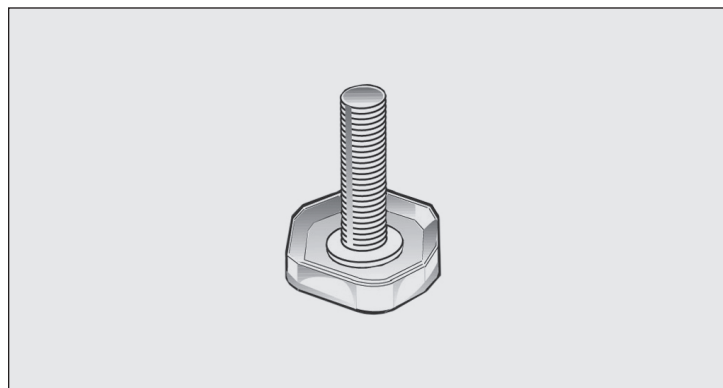


Рис. 1. Винт для выравнивания.

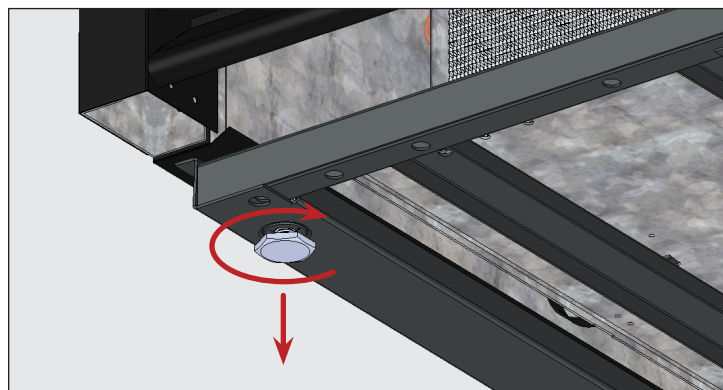


Рис. 2. Вращайте винты для выравнивания по часовой стрелке, чтобы опустить устройство.

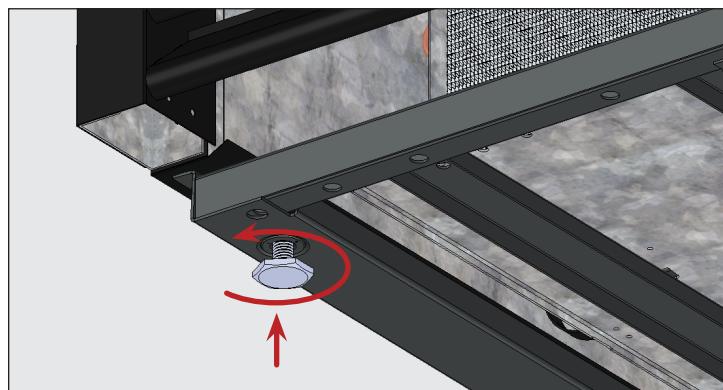


Рис. 3. Вращайте винты для выравнивания против часовой стрелки, чтобы поднять устройство.

Монтаж и подготовка (продолжение)

Порядок действий – ножки для выравнивания 6" (152 мм)

1. Получите доступ к нижней части устройства.
2. При наличии удалите винты для выравнивания.
3. Ввинтите ножки для выравнивания в рейку рамы или нижнюю часть устройства. См. рис. 4 и 5.
4. Убедитесь в том, что устройство выровнено. См. раздел «Выравнивание устройства» (стр. 17).
5. Если устройство не выровнено, осторожно поднимите нижний конец устройства и поддерживайте его. Затем при помощи разводного гаечного ключа ввинтите или вывинтите нижние основания ножек, чтобы выровнять устройство и установить его на опору. См. рис. 4 и 6.

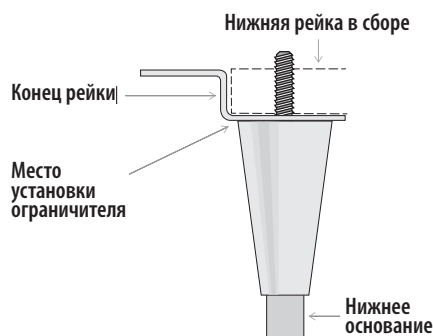


Рис. 4. Схема ножки для выравнивания.

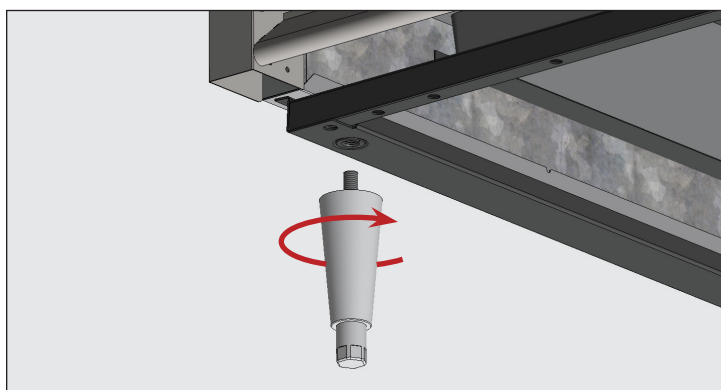


Рис. 5. Ввинтите ножки для выравнивания в резьбовые отверстия.

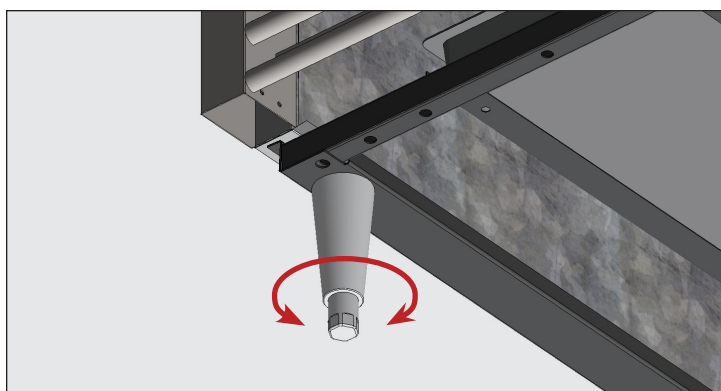


Рис. 6. Вращайте нижнее основание для выравнивания устройства.

Порядок действий – колесики

УКАЗАНИЕ > Установите колесики с тормозами спереди.

1. Получите доступ к нижней части устройства.
2. При наличии удалите винты для выравнивания.
3. Ввинтите колесики в рейку рамы или нижнюю часть устройства. См. рис. 7 и 8.
4. Убедитесь в том, что устройство выровнено. См. раздел «Выравнивание устройства» (стр. 17).
5. На нижнем конце устройства ослабьте болт колесика настолько, чтобы можно было задвинуть имеющиеся прокладки колесика между подшипником колесика и нижней рейкой устройства. См. рис. 9.
6. Установите необходимое количество прокладок. См. рис. 9.
 - Если используется более одной прокладки, убедитесь в том, что прорези в прокладках смещены относительно друг друга. См. рис. 10.
 - **ЗАПРЕЩЕНО** использовать более четырех (4) прокладок для одного колесика.
 - Убедитесь в том, что каждая прокладка соприкасается со стержнем колесика.
7. Затяните и надежно зафиксируйте прокладки и колесики.
8. Убедитесь в том, что устройство выровнено.
9. Если устройство не выровнено, повторяйте шаги 3–6, пока оно не будет стоять ровно и надежно.

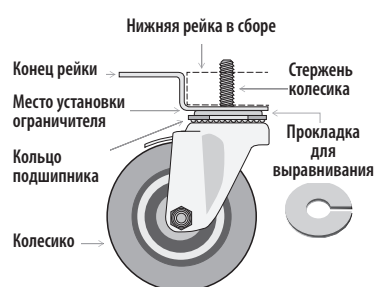


Рис. 7. Схема колесика.

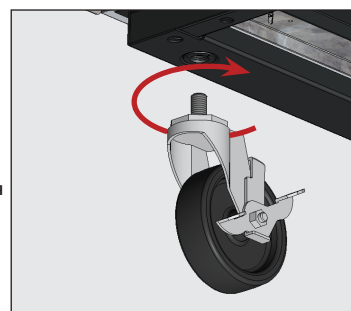


Рис. 8. Ввинтите колесики в резьбовые отверстия.

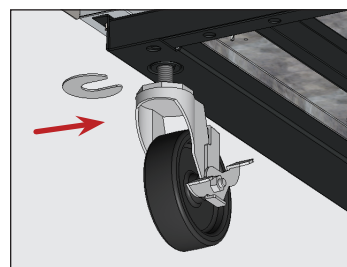


Рис. 9. Вставьте прокладку(-и) колесика. Затяните стержень колесика.

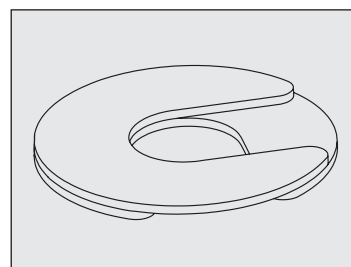


Рис. 10. Монтируйте несколько прокладок со смещением отверстий.

Монтаж и подготовка (продолжение)

Порядок действий – колесики (только модели TFP/TFT)

1. Разместите упаковочный материал за устройством и осторожно уложите устройство на его заднюю часть.
2. Удалите блок колесика. См. рис. 11.
УКАЗАНИЕ > На каждом устройстве имеется один блок колесика, который полностью закрывает колесико. С помощью отвертки с шестигранной головкой 1/4" разберите блок колесика. См. рис. 12.
3. Установите необходимое количество прокладок. Инструкции см. на предыдущей странице.
4. Затяните и зафиксируйте прокладки и колесико с помощью опционального ключа для колесиков.
5. Установите блок колесика.
6. Осторожно установите устройство в вертикальное положение и проверьте выравнивание. Если устройство не выровнено, повторяйте процедуру, пока оно не будет стоять ровно и надежно.

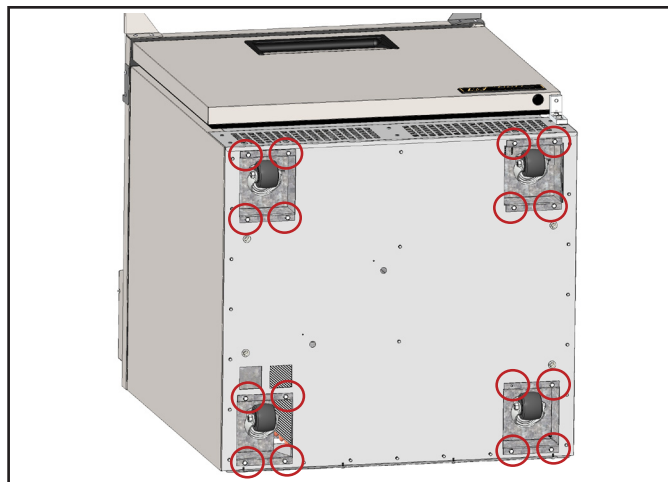


Рис. 11. Найдите блок колесика. Выверните четыре винта, которые крепят блок.

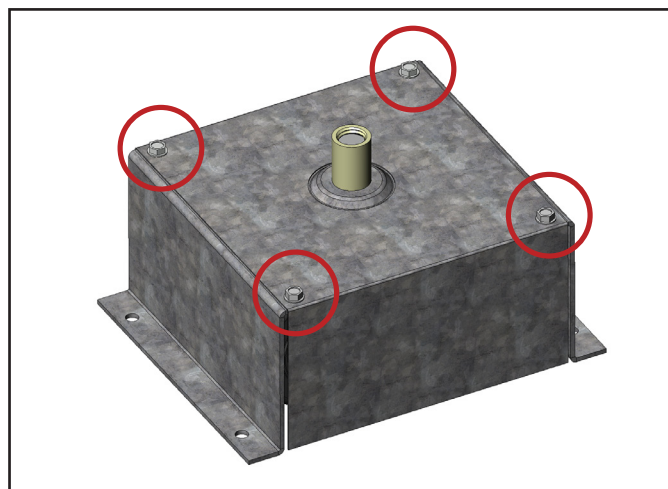


Рис. 12. Один блок колесика на каждом шкафу полностью закрыт.

Монтаж и подготовка (продолжение)

Выравнивание устройства

⚠ ПРЕДУПРЕЖДЕНИЕ!



Опасность опрокидывания! ВСЕГДА убеждайтесь в том, что после выравнивания устройства центральные винты для выравнивания полностью соприкасаются с полом.

Правильное выравнивание устройства TRUE имеет критическое значение для исправной работы (в случае немобильных устройств). Выравнивание влияет на эффективность удаления конденсата, а также открытие/закрытие дверей.

Сведения о выравнивании и регулировании прокладками можно найти в разделе «Монтаж винта для выравнивания, ножки или колесика» (стр. 14).

Порядок действий

Разместите устройство в месте его окончательной установки. Затем выровняйте устройство в продольной и поперечной плоскостях. См. рис. 1.

1. Поместите уровень на пол внутри устройства рядом с дверьми (уровень параллельно передней части устройства). Выровняйте устройство.
2. Поместите уровень внутрь на заднюю часть шкафа (уровень параллельно задней части устройства). Выровняйте устройство.
3. Поместите уровень на пол внутри устройства слева и справа (уровень параллельно боковым частям устройства). Выровняйте устройство.

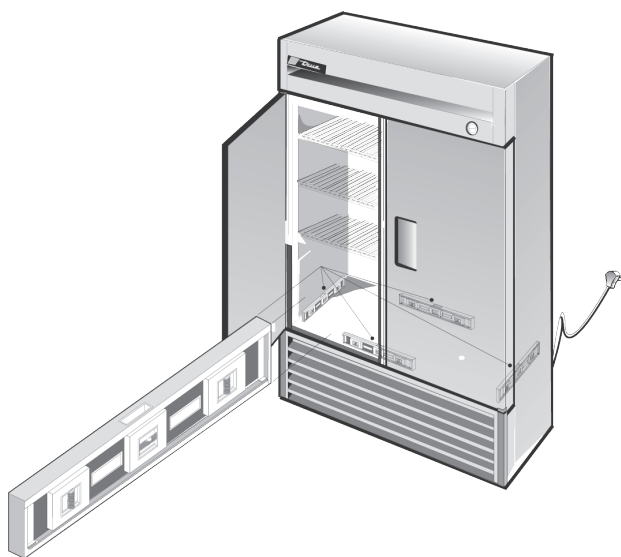


Рис. 1. Измерение уровнем по периметру пола внутри.

Уплотнение устройства относительно пола

ⓘ ДЕЙСТВИЕ, ВЫПОЛНЯЕМОЕ ПОЛЬЗОВАТЕЛЕМ!



Асфальтированные полы чувствительны к химическим веществам. Компания TRUE рекомендует использовать слой ленты между асфальтом и герметиком для защиты пола.

Ниже описывается порядок действий при уплотнении немобильного устройства относительно пола для обеспечения соответствия стандартам Государственного санитарного управления США. Эта процедура может быть лишней для вашего устройства.

Порядок действий

1. Разместите устройство в месте его окончательной установки. Оставьте подходящий зазор до задней и боковых стенок согласно указаниям в разделе «Зазоры» (стр. 9) для обеспечения правильной вентиляции.
2. Выровняйте устройство в продольной и поперечной плоскостях. См. раздел «Выравнивание устройства» (стр. 17).
3. Обозначьте на полу контуры основания устройства.
4. Поднимите переднюю часть устройства и установите под нее опору.
5. Нанесите одобренный Государственным санитарным управлением США герметик (см. список ниже) на пол вдоль передней части с внутренней стороны контура, нарисованного при выполнении шага 4, на расстоянии 1/2" (13 мм) от него. Слой герметика должен быть достаточным для уплотнения всей поверхности устройства после его опускания на герметик.
6. Поднимите заднюю часть устройства и установите под нее опору.
7. Нанесите герметик на пол с трех остальных сторон согласно описанию в пункте 5.
8. Осмотрите устройство с целью убедиться в том, что оно уплотнено относительно пола по всему периметру.

Герметики, одобренные Государственным санитарным управлением США

- Герметик 3М #ECU800
- Герметик 3М #ECU2185
- Уплотнитель 3М #ECU1055
- Уплотнитель 3М #ECU1202
- Резиновый герметик Armstrong Cork
- Резиновый герметик Products Research Co. #5000
- Силиконовый герметик G.E.
- Силиконовый герметик Dow Corning

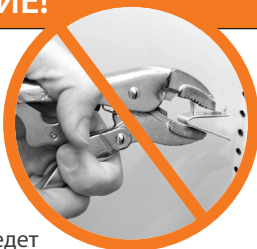
Монтаж и подготовка (продолжение)

Монтаж полок

⚠ ПРЕДУПРЕЖДЕНИЕ!



Перегрузка, неправильная установка или ненадлежащая загрузка полок могут привести к их повреждению, а также отрицательно повлиять на работу устройства, что приведет к его повреждению, порче продуктов или травмированию людей.



При установке зажимов для полок **ЗАПРЕЩАЕТСЯ** использовать плоскогубцы или прочие обжимные инструменты. Любое изменение зажимов для полок может привести к неустойчивости полок.

Советы по установке

- Перед установкой полок смонтируйте **все** зажимы для полок.
- Начинать с нижней полки, затем переходите к полкам выше.
- Всегда укладывайте заднюю часть каждой полки на задние зажимы, а затем – на передние.

Порядок действий

1. Вставьте зажимы для полок в стандартные отверстия для полок. См. рис. 1.
2. Нажмите вверх на нижнюю часть зажима. См. рис. 2.

УКАЗАНИЕ > возможно, понадобится сжать или согнуть нижнюю часть зажима для полки, чтобы установить его правильным образом. В случае использования плоских полок размещайте все четыре зажима для полок на одинаковом расстоянии от пола.

3. Убедитесь в том, что зажим для полки зафиксирован и не может вывалиться из стандартного отверстия для полки. См. рис. 3 и 4.

4. Поместите полки на зажимы для полок поперечными опорными стержнями вниз.

УКАЗАНИЕ > убедитесь в том, что все углы полки установлены надлежащим образом.

Регулировка полки

Полки можно отрегулировать в соответствии с потребностями клиента. Это устройство соответствует требованиям стандарта IES касательно максимального воздействующего на полку веса 47 фунтов/фут² (230 кг/м²).



Рис. 1. Установка верхней части зажима для полки.



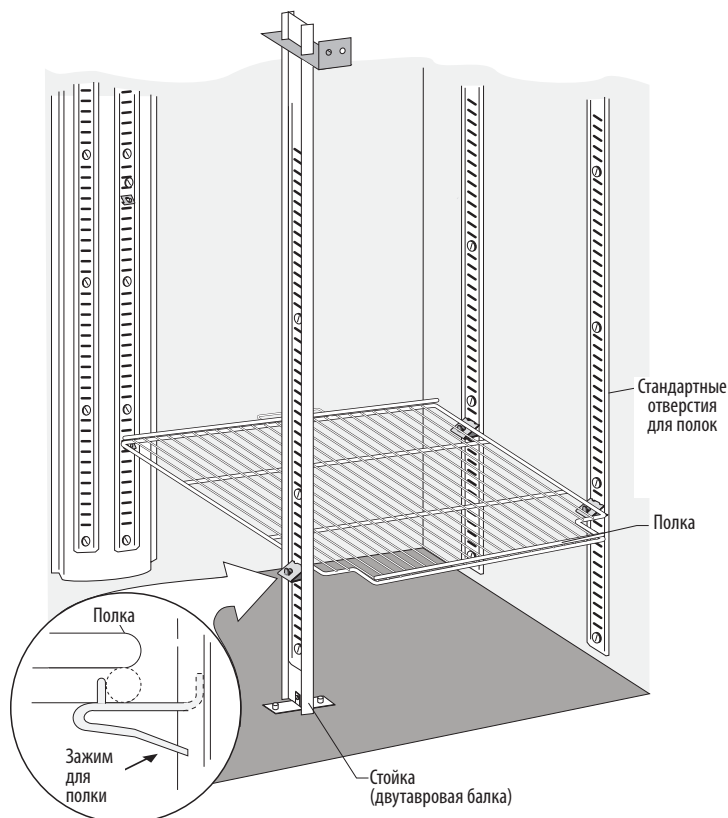
Рис. 2. Нижняя часть зажима для полки устанавливается с нажимом.



Рис. 3. Возможно, понадобится сжать или согнуть нижнюю часть зажима для полки, чтобы установить его.



Рис. 4. Установленный зажим для полки.



Эксплуатация устройства

Эксплуатация устройства

⚠ ПРЕДУПРЕЖДЕНИЕ – ПОРЧА ПРОДУКТОВ!



Пользователь несет единоличную ответственность за обеспечение безопасных уровней температуры хранения для любых продуктов питания. Несоблюдение данного требования может привести к тому, что продукты питания станут небезопасными для употребления. Гарантия не распространяется на потерю или порчу продуктов в вашем устройстве. Наряду с соблюдением рекомендуемых процедур по монтажу перед использованием необходимо включить устройство на 24 часа, чтобы проверить его работу.



ℹ ДЕЙСТВИЕ, ВЫПОЛНЯЕМОЕ ПОЛЬЗОВАТЕЛЕМ!



Для правильной работы нужно установить поддоны для хранения продуктов, перегородки (см. раздел «Обеспечение правильного воздушного потока» (стр. 20)) и ложные нижние элементы (см. раздел «Демонтаж/установка ложной нижней панели» (стр. 38)).

Ввод в эксплуатацию

⚠ ОПАСНОСТЬ!



Опасность поражения электрическим током или возникновения пожара!



Перед включением устройства в сеть обязательно осмотрите сетевой шнур и вилку на предмет повреждений. Немедленно поручайте квалифицированному техническому специалисту замену поврежденных оригинальных кабелей питания на оригинальные компоненты.



ℹ ДЕЙСТВИЕ, ВЫПОЛНЯЕМОЕ ПОЛЬЗОВАТЕЛЕМ!



Перед загрузкой продуктов включите свое устройство TRUE в пустом состоянии на 24 часа, чтобы проверить его правильное функционирование. Помните о том, что заводская гарантия **НЕ** покрывает порчу продуктов!

- Компрессор готов к работе при поставке устройства. Все что нужно сделать – это подключить устройство к сети.
- Хороший поток воздуха внутри вашего устройства TRUE имеет критическое значение. Следите за тем, чтобы продукты не прижимались к боковым или задней стенкам и чтобы до корпуса испарителя сохранялось минимальное расстояние 4" (101,6 мм). Охлажденный воздух от змеевика испарителя должен циркулировать в устройстве для обеспечения равномерной температуры продуктов.
- Лишние манипуляции с терморегулятором могут осложнить обслуживание. При необходимости замены терморегулятора заказывайте запчасти у своего дилера компании TRUE или рекомендованного сервисного агента.
- Перед эксплуатацией устройства нужно убедиться в том, что все крышки и панели для доступа находятся на своих местах и закреплены.

Монтаж и подготовка (продолжение)

Обеспечение правильного воздушного потока (только для моделей TRP)

⚠ ДЕЙСТВИЕ, ВЫПОЛНЯЕМОЕ ПОЛЬЗОВАТЕЛЕМ!



ЗАПРЕЩЕНО менять изначальное положение перегородок. Удаление перегородок из отсека для продуктов отрицательно повлияет на производительность холодильного шкафа. См. рис.

Тип № 1

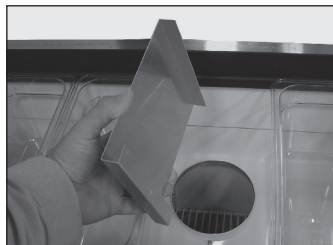


Рис. 1. Поместите перегородку над отверстиями в отсеке для продуктов.

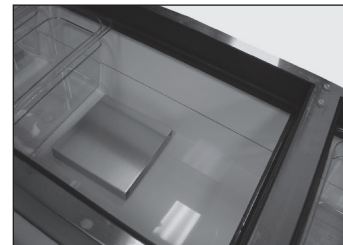


Рис. 2. Правильно установленная перегородка.

Тип № 2

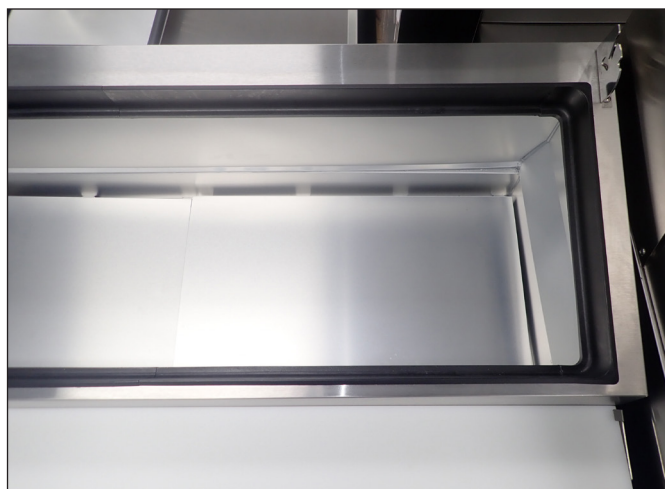


Рис. 3. Правильно установленная перегородка.


Эксплуатация устройства (продолжение)

Расположение терморегулятора и выключателя освещения

❗ УКАЗАНИЕ!



Дисплей регулятора и/или ручка на изображении не являются элементами управления конкретного устройства.

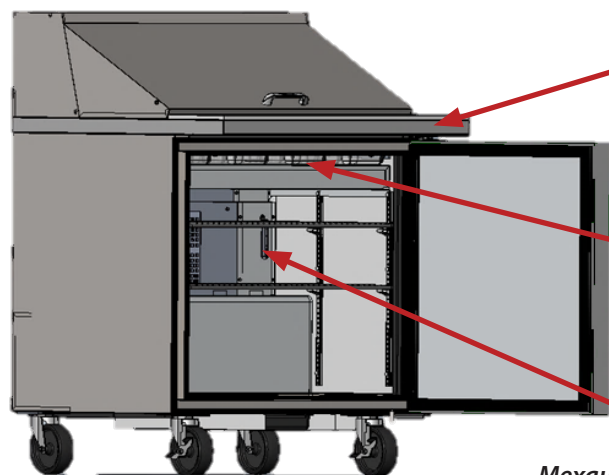
Символ в виде лампы  указывает на примерное расположение выключателя освещения. Электронный терморегулятор может работать как выключатель освещения.

Для управления освещением нажмите на стрелку вверх  M.

Расположение выключателя освещения зависит от моделей со стеклянной дверью TUC/TWT. Как правило, выключатель освещения находится над дверью внутри устройства возле освещения на потолке.



Модель(-и): TFP, TFT, TSSU, TUC, TWT



Электронный терморегулятор с цифровым дисплеем

Спереди на столешнице.



Выключатель освещения на моделях со стеклянной дверью

Верхняя горизонтальная часть дверного проема.



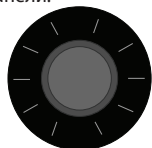
Механический терморегулятор

Внутренний задний угол.



Электронный терморегулятор без дисплея

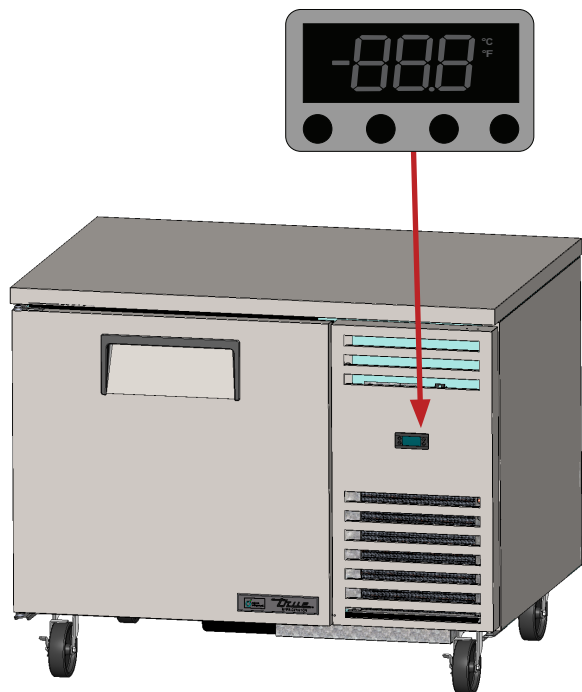
За крышкой на задней панели.



Эксплуатация устройства (продолжение)

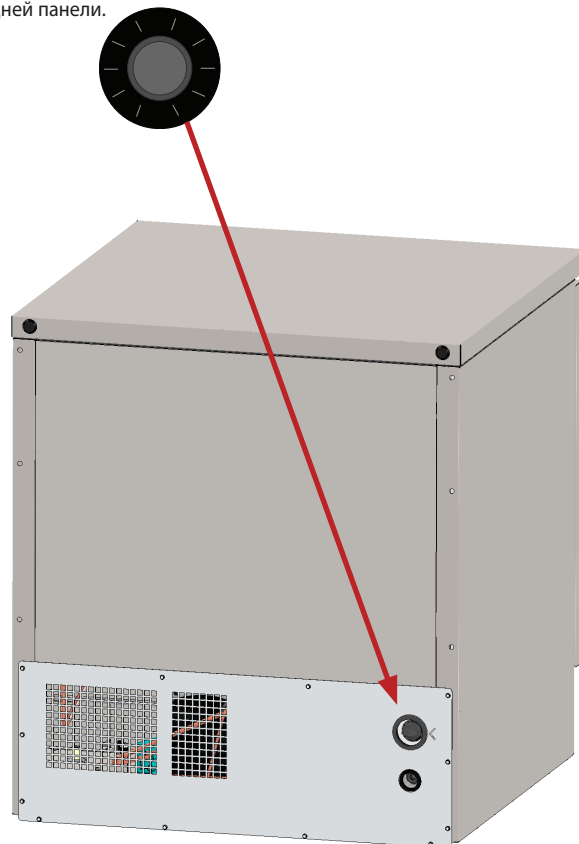
Электронный терморегулятор с цифровым дисплеем

Спереди на решетке.



Электронный терморегулятор без дисплея

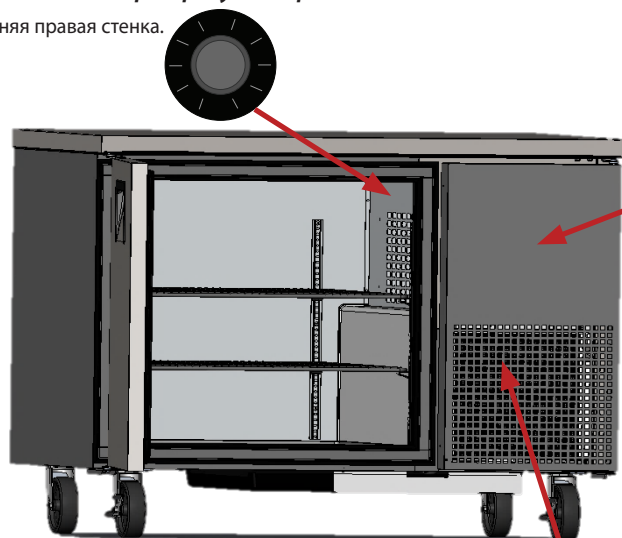
На задней панели.



Модель(-и): TRP, TUC, TWT (встраиваемые глубоко под столешницу или настольные модели)

Механический терморегулятор

Внутренняя правая стенка.



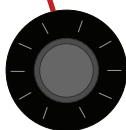
Электронный терморегулятор с цифровым дисплеем

Спереди на решетке.



Электронный терморегулятор без дисплея

За передней решеткой.



Эксплуатация устройства (продолжение)

TRUE FlexTemp™

TRUE FlexTemp позволяет выполнять переключение между настройками терморегулятора устройства холодильного и морозильного шкафов. Переключите переключатель за задней крышкой, чтобы поменять режимы. Положение переключателя указано на рис. 1.

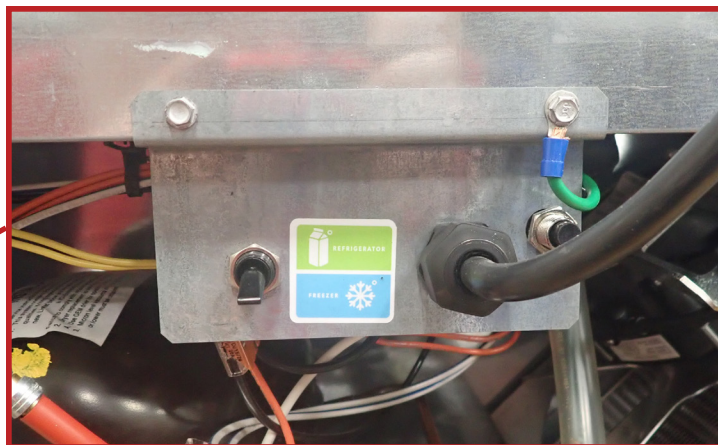
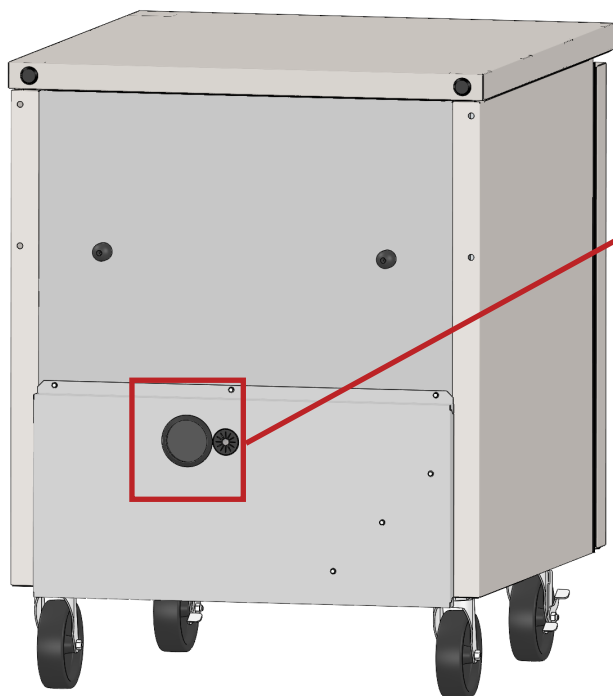


Рис. 1. Положение переключателя TRUE FlexTemp.

Эксплуатация устройства (продолжение)

Общий порядок эксплуатации – холодильные и морозильные шкафы

❗ ДЕЙСТВИЕ, ВЫПОЛНЯЕМОЕ ПОЛЬЗОВАТЕЛЕМ!



Более подробная информация о настройке терморегулятора устройства и общем порядке эксплуатации приводится в нашем Общем руководстве по управлению холодильным оборудованием для коммерческого применения. Его можно найти в нашей библиотеке ресурсов по адресу truemfg.com/support/manuals/#panel4, либо вы можете просто отсканировать этот QR-код.

Если устройство подключено к сети...

1. В моделях со стеклянной дверью включается внутреннее освещение (если нет, см. раздел «Расположение выключателя освещения»(стр. 21).
2. Загорается дисплей электронного терморегулятора (если он установлен).

Если устройство находится в режиме охлаждения

1. Компрессор и/или вентилятор(-ы) испарителя могут запускаться с небольшой задержкой. Данная задержка может определяться временем либо температурой. Эта задержка может быть также результатом первоначальной разморозки, которая длится минимум шесть (6) минут.
2. Терморегулятор/термостат может вместе включать и выключать компрессор и вентилятор(-ы) испарителя.
ИСКЛЮЧЕНИЕ: модели TSID, TDBD, TCGG и TMW не оборудованы вентилятором(-ами) испарителя.
3. Терморегулятор запускает рабочий цикл компрессора посредством измерения либо температуры змеевика испарителя, либо температуры воздуха, а НЕ температуры продуктов.

a. Механический терморегулятор или электронный терморегулятор с ручкой

- i. Терморегулятор запускает рабочий цикл компрессора в соответствии с температурой включения и выключения.
 1. #9 – положение самой низкой температуры
 2. #1 – положение самой высокой температуры
 3. #0 или Off – положение выключения компрессора

b. Электронный терморегулятор с дисплеем

- i. Терморегулятор запускает рабочий цикл компрессора в зависимости от заданного значения и разности температур.
 1. Заданное значение – это регулируемая предварительно запрограммированная температура, которая может быть либо температурой выключения, либо соответствовать средней температуре хранения в устройстве (только при использовании с высоким и низким дифференциалом).
 2. Дифференциал(ы) – это нерегулируемая предварительно запрограммированная температура, используемая для определения момента включения и выключения компрессора (только если заданная температура соответствует средней температуре хранения).
4. На аналоговом термометре, цифровом термометре или дисплее электронного терморегулятора могут отображаться колебания температуры в ходе цикла охлаждения, а не температура продуктов. **Самым точным методом для контроля работы устройства является проверка температуры продуктов.**
 5. В режиме охлаждения или разморозки может возникнуть ситуация, когда двигатель вентилятора конденсатора будет работать в обратном направлении, чтобы сдуть грязь со змеевика конденсатора.

Эксплуатация устройства (продолжение)

Общий порядок эксплуатации – холодильные и морозильные шкафы (продолжение)

Если устройство находится в режиме разморозки...

1. Каждому устройству нужна разморозка, чтобы змеевик испарителя не покрывался инеем и льдом.
2. Разморозка запускается либо терморегулятором, либо таймером разморозки.
ИСКЛЮЧЕНИЕ: модели TDC, TFM, THDC и TMW нужно размораживать вручную. Частота такой ручной разморозки зависит от использования устройства и окружающих условий.

a. Механический терморегулятор

- i. Терморегулятор запускает рабочий цикл компрессора в соответствии с температурой включения и выключения.
 1. В это время работает только вентилятор испарителя.
ИСКЛЮЧЕНИЕ: модели TCGG, TDBD и TSID не оборудованы вентилятором(-ами) испарителя.
- ii. Разморозка морозильных шкафов с механическим терморегулятором запускается по времени, определяемому таймером разморозки
 1. В это время включаются только змеевик нагревателя и нагреватель дренажной трубки.
 2. Разморозка завершается при достижении определенной температуры змеевика испарителя или по истечении определенного времени.
- iii. Модели с аналоговым или цифровым термометром могут показывать во время разморозки температуру, превышающую нормальную.

b. Электронный терморегулятор

- i. Терморегулятор запрограммирован на запуск разморозки через заданный временной интервал, но разморозка также может запускаться по требованию температуры.
 1. Во время разморозки холодильный шкаф отключает компрессор, чтобы использовать вентиляторы испарителя для очистки змеевика испарителя.
 2. Во время разморозки морозильный шкаф отключает компрессор и вентилятор испарителя, чтобы использовать электрический нагреватель для очистки змеевика испарителя.
- ii. На цифровом дисплее температуры (если он установлен) во время разморозки отображается сообщение dEF (разм.).
- iii. Модели с аналоговым или цифровым термометром могут показывать во время разморозки температуру, превышающую нормальную температуру.
- iv. После разморозки на дисплее появляется задержка до отображения температуры.
УКАЗАНИЕ > Температура на дисплее после завершения разморозки может отображаться с небольшой задержкой. Вместо этого во время цикла охлаждения может отображаться сообщение dEF (разм.).

Если устройство подает звуковой и визуальный сигнал тревоги...

1. Изучите информацию, касающуюся терморегулятора конкретного устройства, в Общем руководстве по управлению холодильным оборудованием для коммерческого применения, чтобы получить сведения о кодах сигналов тревоги.

Техническое и сервисное обслуживание

Техническое и сервисное обслуживание

⚠ ОПАСНОСТЬ!

	<p>Опасность поражения электрическим током или получения ожогов!</p> <ul style="list-style-type: none"> Отключение электронного терморегулятора или установка терморегуляторов в положение «0» (выкл.) НЕ отключает подачу питания на все компоненты. Перед установкой или обслуживанием вынимайте вилку из розетки или отключайте питание. ЗАПРЕЩЕНО очищать устройство при помощи установки для мытья под давлением или шланга для подачи воды под давлением.
	<p>В устройстве применяются легковоспламеняющийся хладагент/изоляция! Поручайте обслуживание своего устройства квалифицированному специалисту по обслуживанию для минимизации риска возгорания по причине установки неподходящих деталей или неправильного сервиса, а также для защиты здоровья и обеспечения безопасности оператора.</p>

⚠ ПРЕДУПРЕЖДЕНИЕ!

	<p>Острые края!</p> <ul style="list-style-type: none"> Во время перемещения, установки, очистки, сервисного и технического обслуживания соблюдайте осторожность для предотвращения возникновения порезов. Обязательно соблюдайте осторожность, когда необходимо дотянуться до чего-либо под устройством или при обращении с металлическими компонентами. Запрещено приближаться к зонам с риском заземления, например, пространству между дверьми устройства и окружающим оборудованием. Соблюдайте осторожность при закрывании дверей, когда рядом находятся дети.
	<p>Опасность заземления или пореза! Соблюдайте осторожность при распаковке, установке, перемещении или обслуживании устройства.</p>
	<p>Скользкие поверхности! Влага из-за ненадлежащего отвода стоков может приводить к тому, что поверхности возле устройства могут стать скользкими. Вы обязаны немедленно предупредить своих клиентов об этом и высушить скользкую поверхность. Все области с мокрым полом необходимо обозначить соответствующим знаком.</p>

⚠ ПРЕДУПРЕЖДЕНИЕ!

	<ul style="list-style-type: none"> Устанавливать и обслуживать устройство следует только квалифицированным техническим специалистам. Чтобы найти специалиста по обслуживанию холодильного оборудования в вашем регионе для установки, обслуживания или ремонта, пожалуйста, воспользуйтесь нашим Поисквиком сервисной компании по адресу truemfg.com/support/service-locator. На время технического или сервисного обслуживания отключите и заблокируйте все вспомогательные системы (газ, электричество, вода) согласно установленной практике.
  	<p>Владелец устройства отвечает за проведение оценки опасности для определения необходимых средств индивидуальной защиты (СИЗ) и за обеспечение надлежащей защиты во время выполнения процедур по техническому обслуживанию и очистке.</p> <p>Во время установки и обслуживания используйте подходящие инструменты, защитные приспособления и СИЗ.</p>

Техническое и сервисное обслуживание (продолжение)

❗ УКАЗАНИЕ!



- **Владелец устройства отвечает** за его обслуживание, как описано в руководстве по монтажу. Гарантия компании TRUE не распространяется на процедуры по регулярному уходу и техническому обслуживанию.
- Дополнительные инструкции по техническому обслуживанию можно найти в медиацентре по адресу: truemfg.com.
- Любую регулировку устройства следует выполнять **ПОСЛЕ** проверки его выравнивания и установки на подходящие опоры.

Замена компонентов

❗ ДЕЙСТВИЕ, ВЫПОЛНЯЕМОЕ ПОЛЬЗОВАТЕЛЕМ!



- **Заменяйте компоненты** оригинальными деталями, например, как показано на рис. 1. Оригинальные детали минимизируют риск возгорания по причине установки неправильных компонентов. Компания TRUE не несет ответственности в случае возникновения неполадок или ущерба, связанных с применением деталей, которые не были ей одобрены. Гарантия аннулируется при возникновении любого ущерба, связанного с использованием неоригинальной детали.
- Поручайте обслуживание своего устройства **квалифицированному специалисту по обслуживанию** для минимизации риска возгорания по причине установки неподходящих деталей или неправильного сервиса, а также для защиты здоровья и обеспечения безопасности оператора.



Рис. 1. Пример оригинальной детали.

Техническое и сервисное обслуживание (продолжение)

Рекомендованное техническое обслуживание

См. далее список рекомендуемых действий по техническому обслуживанию и интервалы их выполнения. Некоторые действия могут выполняться чаще в зависимости от вашей конкретной установки.

Действия по техническому обслуживанию	Ежемесячно	Ежеквартально	Ежегодно
Проверяйте, чтобы устройство поддерживало температуру продукта.	X	X	X
Осматривайте кабель питания на наличие повреждений; если он поврежден, немедленно замените его.	X	X	X
Убедитесь в том, что кабель питания полностью вставлен в гнездо в стенке.			X
Контролируйте общее состояние устройства и его компонентов (таких как колесики, двери и петли).	X	X	X
Проверяйте работу всех подвижных деталей (таких как двигатели вентиляторов, двери и тросы дверей).			X
Проверяйте физическое состояние всех уплотнителей; проверяйте, чтобы уплотнители прилегали надлежащим образом.		X	X
Осматривайте любые лампы, соединения ламповых патронов, светодиодные модули, а также соединения светодиодных модулей.	X	X	X
Проверяйте все змеевики конденсатора (спереди и сзади) на наличие пыли и мусора; при необходимости очищайте их от мусора.	X	X	X
Проверяйте физическое состояние всех змеевиков конденсатора и испарителя; укрепляйте ребра змеевика по мере необходимости.		X	X
Проверяйте все змеевики испарителя на наличие пыли и мусора; при необходимости очищайте их от мусора.		X	X
Проверяйте, чтобы в дренажном трубопроводе не было мусора.		X	X

Техническое и сервисное обслуживание (продолжение)**Модель:** _____**Серийный номер:** _____

Янв.	Февр.	Март	Апр.	Май	Июнь	Июль	Авг.	Сент.	Окт.	Нояб.	Дек.

Техническое и сервисное обслуживание (продолжение)

Очистка змеевика конденсатора

⚠ ОПАСНОСТЬ!



Опасность поражения электрическим током или получения ожогов!

- Перед установкой или обслуживанием вынимайте вилку из розетки или отключайте питание.
- **ЗАПРЕЩЕНО** очищать устройство при помощи установки для мытья под давлением или шланга для подачи воды под давлением.

⚠ ПРЕДУПРЕЖДЕНИЕ!



Владелец устройства отвечает за проведение оценки опасности для определения необходимых средств индивидуальной защиты (СИЗ) и за обеспечение надлежащей защиты во время выполнения процедур по техническому обслуживанию и очистке.



Во время установки и обслуживания **используйте подходящие инструменты**, защитные приспособления и СИЗ.



Острые края! Ребра змеевика являются острыми, а металлические компоненты могут иметь острые края. Во время перемещения, установки, очистки, сервисного и технического обслуживания соблюдайте осторожность для предотвращения возникновения порезов.



Риск травмирования глаз! Пыль в воздухе и мусор могут вызвать травмы глаз. Рекомендуется использовать защитные очки.

ⓘ ДЕЙСТВИЕ, ВЫПОЛНЯЕМОЕ ПОЛЬЗОВАТЕЛЕМ!



ЗАПРЕЩЕНО размещать какой-либо фильтрующий материал перед змеевиком конденсатора.

ⓘ УКАЗАНИЕ!



Гарантия не распространяется на очистку змеевика конденсатора!

Необходимые инструменты

Нужны следующие инструменты (перечень может быть неполным):

- Крестообразная отвертка или держатель с соответствующей головкой
- Гаечный ключ 1/4"
- Гаечный ключ 3/8"
- Щетка с жесткой щетиной
- Баллон сжатого воздуха
- Пылесос
- Фонарик
- Защитные очки
- Перчатки

Порядок действий

1. Извлеките вилку устройства из розетки или отключите электропитание.
2. Доберитесь до змеевика конденсатора.
TRP и TUC/TWT-44/67/93
Откройте дверцу с решеткой в сборе. См. рис. 1.
TFP/TFT/TSSU/TUC/TWT
Снимите заднюю крышку (см. рис. 2). Расположение винтов будет отличаться в зависимости от модели.
3. При помощи щетки с жесткой щетиной осторожно удалите скопившуюся грязь с передних ребер змеевика конденсатора. См. рис. 3.
4. После удаления грязи с поверхности змеевика, используя фонарик, проверьте, можете ли вы видеть сквозь змеевик. См. рис. 4.

Если ничего не закрывает обзор, осторожно соберите пылесосом всю грязь вокруг конденсаторного блока или за ним. Затем снова установите крышку (при наличии), восстановите подачу питания и проверьте работу устройства.

Если грязь все еще мешает обзору, то в случае устройств TRP и TUC/TWT-44/67/93 перейдите к пункту 5. В случае всех остальных устройств перейдите к пункту 7.
5. Удалите болты в основании конденсатора. См. рис. 5.
6. Осторожно выдвиньте конденсаторный блок (трубные соединения являются гибкими).
7. Осторожно продувайте змеевик сжатым воздухом или CO₂, пока он не очистится.
8. Осторожно соберите пылесосом всю грязь вокруг конденсаторного устройства и за ним.
9. Осторожно задвиньте компрессор в сборе назад и снова ввинтите болты.
10. Установите на место заднюю крышку (при ее наличии), подключите устройство к источнику питания и проверьте правильность его работы.

Техническое и сервисное обслуживание (продолжение)



Рис. 1. Откройте дверцу с решеткой в сборе (TRP и TUC/TWT-44/67/93).

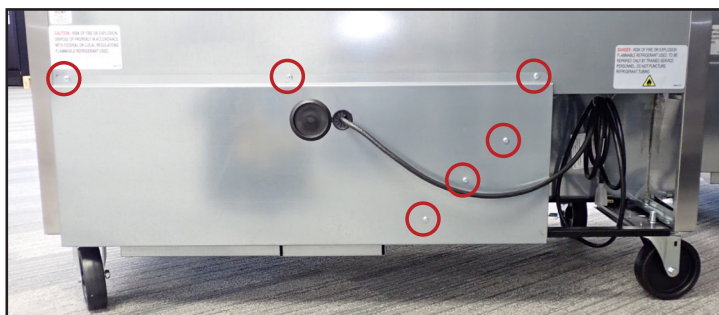


Рис. 2. Удалите винты из задней крышки (TFP/TSSU/TUC/TWT).



Рис. 3. Запрещено проводить щеткой поперек ребер змеевика.



Рис. 4. Убедитесь в том, что вся грязь удалена.

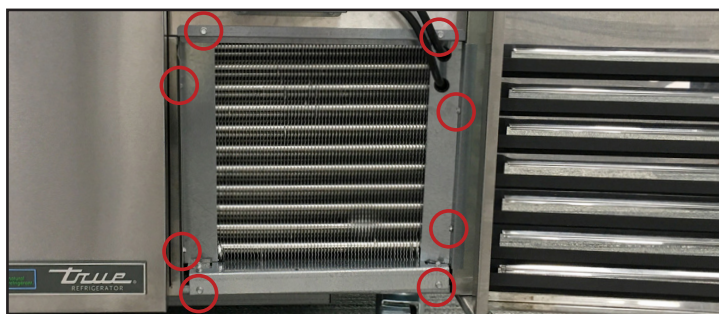


Рис. 5. Удалите кронштейны конденсатора, если таковые имеются.

Очистка дренажного трубопровода

⚠ ПРЕДУПРЕЖДЕНИЕ!



Опасная скользкая поверхность! Для предотвращения возникновения скользких поверхностей очищайте засоренный шланг над большой емкостью. См. рис. 2.



Острые края! Ребра змеевика являются острыми, а металлические компоненты могут иметь острые края. Во время перемещения, установки, очистки, сервисного и технического обслуживания соблюдайте осторожность для предотвращения возникновения порезов.

Необходимые инструменты

Нужны следующие инструменты (перечень может быть неполным):

- крестообразная отвертка или держатель с соответствующей головкой
- дрель (опционально)
- щетка для труб* (см. рис. 1.)
- Большая емкость

* Щетка для труб должна подходить для дренажного шланга с внутренним диаметром 1/2" (12,7 мм).

Техническое и сервисное обслуживание (продолжение)

Порядок действий

1. Снимите заднюю крышку.
2. Получите доступ к концу засоренного дренажного трубопровода.
УКАЗАНИЕ > НЕ срезайте кабельные стяжки (если возможно). Используйте фиксатор для открытия кабельной стяжки (см. рис. 3). При необходимости снимите сливные фитинги, чтобы добраться до засора.
3. С помощью узкой щетки для труб очистите засоренный дренажный трубопровод. См. рис. 1 и 2.

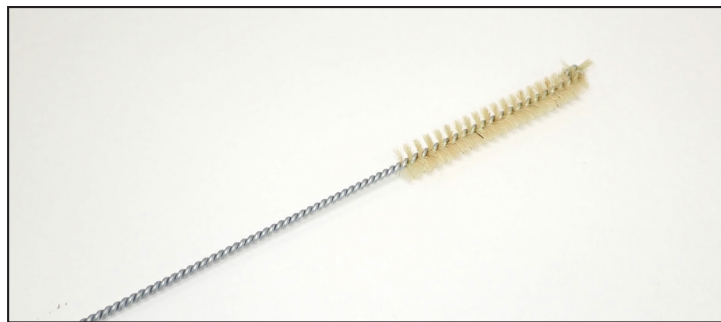


Рис. 1. Узкая щетка для труб.



Рис. 2. Соберите вытекающую жидкость в большую емкость.



Рис. 3. Расположение фиксатора для открытия кабельной стяжки.

Техническое и сервисное обслуживание (продолжение)

Общий уход за поверхностью и ее очистка

⚠ ОПАСНОСТЬ!



Опасность поражения электрическим током или возникновения пожара!

- **ЗАПРЕЩЕНО** очищать устройство при помощи установки для мытья под давлением или шланга для подачи воды под давлением.

⚠ ПРЕДУПРЕЖДЕНИЕ!



Скользкие поверхности! Влага из-за ненадлежащего отвода стоков может приводить к тому, что поверхности возле устройства могут стать скользкими. Вы обязаны немедленно предупредить своих клиентов об этом и высушить скользкую поверхность. Все области с мокрым полом необходимо обозначить соответствующим знаком.



Владелец устройства отвечает за проведение оценки опасности для определения необходимых средств индивидуальной защиты (СИЗ) и за обеспечение надлежащей защиты во время выполнения процедур по техническому обслуживанию и очистке.



Во время установки и обслуживания **используйте подходящие инструменты**, защитные приспособления и СИЗ.

! ДЕЙСТВИЕ, ВЫПОЛНЯЕМОЕ ПОЛЬЗОВАТЕЛЕМ



ЗАПРЕЩЕНО ИСПОЛЬЗОВАТЬ ЧИСТЯЩИЕ СРЕДСТВА НА ОСНОВЕ ЦИТРУСОВЫХ ДЛЯ ОЧИСТКИ СТЕКЛЯННЫХ ДВЕРЦ.

Уплотнители

- Очищайте уплотнители теплой мыльной водой.
- **ЗАПРЕЩЕНО** использовать острые инструменты или ножи для соскабливания грязи с уплотнителя.
- Избегайте использования концентрированных чистящих средств.

стеклянные

- Очистите стекло мягким средством для мытья стекол. **ЗАПРЕЩЕНО** использовать чистящие средства на основе цитрусовых.

Внутренняя часть

- Очищайте внутренние поверхности мягким раствором пищевой соды и воды для уменьшения запаха; **ЗАПРЕЩЕНО** использовать жесткие или абразивные чистящие средства.
- Для очистки пластмассовых деталей или деталей с порошковым покрытием используйте теплую мыльную воду, **ЗАПРЕЩЕНО** использовать чистящие средства для нержавеющей стали или схожие растворители.

Наружная часть

- Для очистки пластмассовых деталей или деталей с порошковым покрытием используйте теплую мыльную воду, **ЗАПРЕЩЕНО** использовать чистящие средства для нержавеющей стали или схожие растворители.
- **ЗАПРЕЩЕНО** очищать нержавеющую сталь стальной мочалкой или абразивными средствами. **ЗАПРЕЩЕНО** использовать моющие или обезжиривающие средства с содержанием хлоридов или фосфатов. Для получения более подробной информации см. руководство для конкретной модели.

Техническое и сервисное обслуживание (продолжение)

Уход за поверхностями из нержавеющей стали и их очистка

1 ДЕЙСТВИЕ, ВЫПОЛНЯЕМОЕ ПОЛЬЗОВАТЕЛЕМ



ЗАПРЕЩЕНО ИСПОЛЬЗОВАТЬ СТАЛЬНУЮ МОЧАЛКУ, АБРАЗИВЫ ИЛИ ХЛОРСОДЕРЖАЩИЕ ПРОДУКТЫ ДЛЯ ОЧИСТКИ ПОВЕРХНОСТЕЙ ИЗ НЕРЖАВЕЮЩЕЙ СТАЛИ.

Разрушающее воздействие на нержавеющую сталь

Существует три основные причины разрушения пассивного слоя нержавеющей стали и возникновения коррозии.

- Проволочные щетки, скребки, стальные мочалки и другие приспособления оставляют царапины и могут разрушать поверхность из нержавеющей стали.
- Отложения на поверхности из нержавеющей стали, могут образовывать пятна. У вас может быть жесткая или мягкая вода в зависимости от того, в какой части страны вы живете. Жесткая вода может оставлять пятна. Горячая жесткая вода в случае длительного воздействия может образовывать отложения. Эти отложения могут вызывать разрушение пассивного слоя и коррозию нержавеющей стали. Все отложения, образовавшиеся после приготовления пищи или обслуживания, следует удалить как можно скорее.
- Хлориды, содержащиеся в поваренной соли, пищевых продуктах и воде, а также бытовых и промышленных чистящих средствах. Это наихудший тип хлоридов, который может воздействовать на поверхности из нержавеющей стали.

Очистка/восстановление поверхностей из нержавеющей стали

Чистящие средства для нержавеющей стали не должны содержать фосфатов, хлора, хлорида и аммиака.

Компания True предлагает приобрести экологичное чистящее средство/средство для ухода в магазине True Store по адресу store.trueresidential.com/products/stainless-steel-clean-polish-kit.

Устройство и компоненты со специальным лакокрасочным покрытием

Для окрашенных дверей и других поверхностей используйте слабый водно-мыльный раствор и мягкую микрофибровую салфетку.

Техническое и сервисное обслуживание (продолжение)

Восемь советов для предотвращения образования ржавчины на поверхностях из нержавеющей стали

Содержание оборудования в чистоте

Регулярно производите очистку во избежание образования трудноудаляемых пятен. Используйте чистящие средства в рекомендуемой концентрации (щелочные хлорированные или не содержащие хлоридов средства).

Использование правильных инструментов для очистки

Используйте неабразивные инструменты для очистки изделий из нержавеющей стали. Мягкая ткань и пластиковые губки не повреждают пассивный слой нержавеющей стали.

Очистка вдоль линий полировки

На некоторых изделиях из нержавеющей стали видны линии полировки. Всегда очищайте поверхности вдоль линий полировки, если они видны. Если они не видны, используйте пластиковую губку или мягкую ткань.

Использование щелочных, щелочных хлорированных или не содержащих хлоридов чистящих средств

Хотя многие традиционные чистящие средства содержат хлориды, выбор бесхлорных средств становится все шире. При возникновении сомнений касательно содержания хлоридов в чистящем средстве обратитесь к его поставщику. Если выяснится, что средство содержит хлориды, уточните, имеются ли альтернативные средства.

Избегайте использования чистящих средств с четвертичными солями, так как они могут оказывать агрессивное воздействие на нержавеющую сталь, вызывать питтинговую коррозию и ржавление.

Промывание

При использовании хлорированных чистящих средств поверхность необходимо незамедлительно промыть и вытереть насухо. Лучше вытереть оставшиеся чистящие средства и воду как можно быстрее. Позвольте оборудованию из нержавеющей стали высохнуть на воздухе. Кислород способствует восстановлению пассивной пленки на нержавеющей стали.

Запрет на использование соляной кислоты (хлороводородной кислоты) для очистки поверхностей из нержавеющей стали

Даже разбавленная соляная кислота может вызывать ржавление, питтинговую коррозию и коррозионное растрескивание нержавеющей стали.

Подготовка воды

Для уменьшения отложений следует по возможности умягчать жесткую воду. Установка определенных фильтров может способствовать удалению вызывающих коррозию и негативно влияющих на вкусовые качества веществ. Наличие солей в должным образом обслуживаемой системе умягчения воды может оказаться преимуществом. Если вы не уверены в правильности подготовки воды, обратитесь к специалисту по водоподготовке.

Регулярное восстановление и пассивация поверхностей из нержавеющей стали

Коррозионная стойкость нержавеющей стали обеспечивается наличием оксидов хрома на ее поверхности. Если эти оксиды удаляются в результате очистки или реакции с вредными химическими веществами, содержащееся в стали железо становится подверженным внешним воздействиям и может начать окисляться (ржаветь). Пассивация – это химический процесс, который удаляет свободное железо и другие загрязнения с поверхности из нержавеющей стали, позволяя тем самым восстановиться защитной пленке из оксидов хрома.

Техническое и сервисное обслуживание (продолжение)

Демонтаж и установка выдвижного ящика

Выдвижной ящик 1-го типа

Демонтаж

1. Полностью выдвиньте выдвижной ящик.
2. Отыщите роликовые фиксаторы (в нижнем положении; см. рис. 1 и 2).
3. Удерживая выдвижной ящик сбоку, поверните роликовые фиксаторы вверх. См. рис. 3.
4. Поднимите выдвижной ящик из направляющей. См. рис. 4.

Монтаж

5. При установленных в верхнее положение роликовых фиксаторах (см. рис. 3) опустите задние ролики выдвижного ящика в направляющие.
6. Задвиньте выдвижной ящик в необходимое положение.
7. Поверните роликовые фиксаторы в нижнее положение. См. рис. 1 и 2.

Выдвижной ящик 2-го типа

Демонтаж

8. Выдвиньте выдвижной ящик и отыщите пластмассовый фиксатор ящика. См. рис. 5.
9. Нажмите на пластмассовый фиксатор ящика в направлении вперед и поднимите его передний конец. См. рис. 6а и 6б.
10. Извлеките выдвижной ящик.

Монтаж

11. При поднятом пластмассовом фиксаторе ящика выровняйте выдвижной ящик относительно направляющей и задвиньте его в необходимое положение. См. рис. 6б и 7.
12. Выровняйте выдвижной ящик относительно направляющей ящика и задвиньте его в необходимое положение.
13. Опустите пластмассовый фиксатор ящика, нажав на него, и надавите на него в направлении задней части шкафа. См. рис. 7.
14. Проверьте правильность функционирования выдвижного ящика.

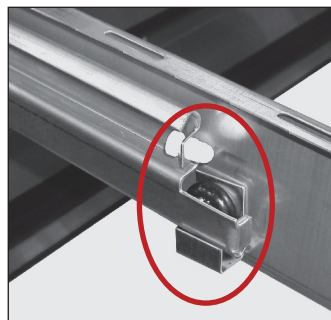


Рис. 1. Расположение роликового фиксатора.

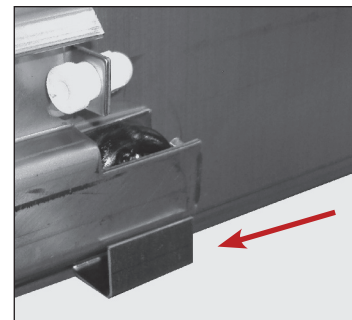


Рис. 2. Роликовый фиксатор в нижнем положении.

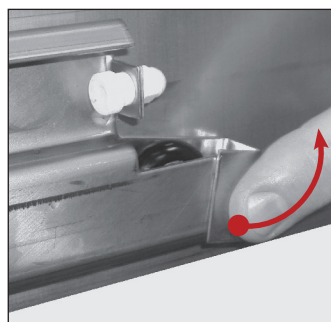


Рис. 3. Поверните роликовый фиксатор вверх

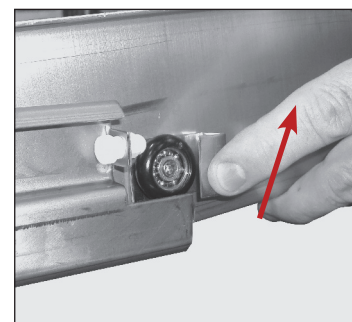


Рис. 4. Приподнимите и извлеките выдвижной ящик.



Рис. 5. Расположение фиксатора ящика. Фиксатор находится в зацеплении.

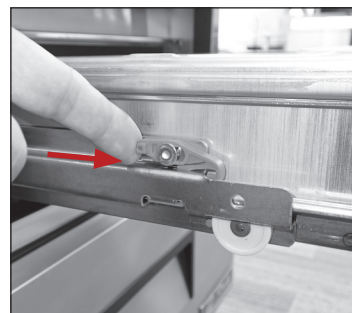


Рис. 6а. Нажмите на фиксатор в направлении вперед.

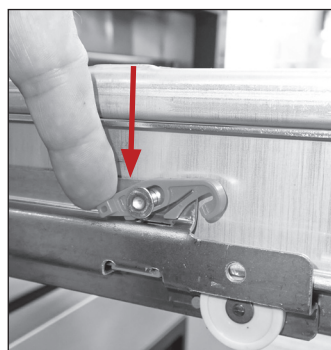


Рис. 6б. Опустите заднюю часть фиксатора, нажав на него.

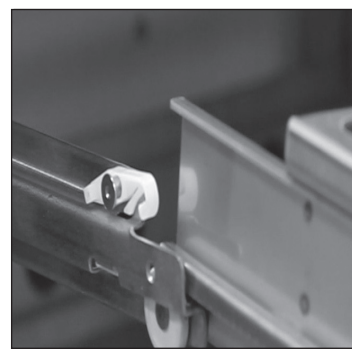


Рис. 7. Выровняйте выдвижной ящик относительно направляющей ящика.

Техническое и сервисное обслуживание (продолжение)

Уход за крышкой

Резьбовые штифты крышки спроектированы таким образом, чтобы их можно было извлекать для очистки. Не забывайте периодически проверять их и обеспечивать прочность их посадки. См. расположение резьбовых штифтов крышки ниже (рис. 1 - 4).

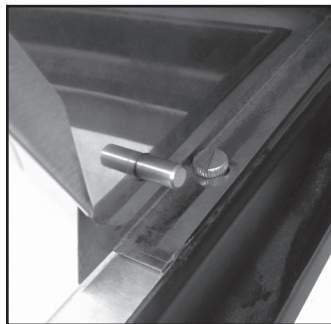


Рис. 1. TSSU (внутри).

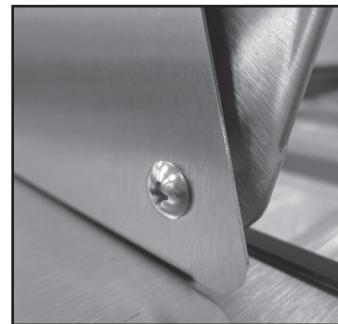


Рис. 2. TSSU (снаружи).



Рис. 3. TPP.



Рис. 4. TPP.

Уход за разделочной доской из композитного материала

Ознакомьтесь с информацией от компании Richlite® касательно композитного материала разделочных досок и предотвращения деформации.

Для предотвращения скручивания разделочных досок, производимых из материала компании Richlite®, просто регулярно переворачивайте доску. Причиной скручивания является продолжительное воздействие влаги и разница температур на верхней и нижней части досок. Если переворачивать доску, то это позволит обеспечить одинаковое воздействие с обеих сторон доски.

Также существует возможность того, что скручивание в случае досок большего размера может быть вызвано характеристиками самого материала.



Техническое и сервисное обслуживание (продолжение)

Демонтаж/установка ложной нижней панели (TSSU)

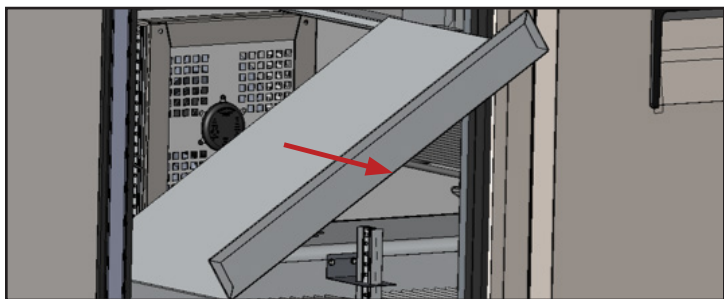
Ложные нижние панели, которые размещаются под поддонами для продукции, можно снимать для очистки и дезинфекции. Данные панели нужно установить для правильной работы устройства и обеспечения необходимой температуры продуктов.

УКАЗАНИЕ > Число панелей отличается в зависимости от модели. Не все компоненты, представленные на следующих изображениях, используются во всех случаях применения.

Демонтаж

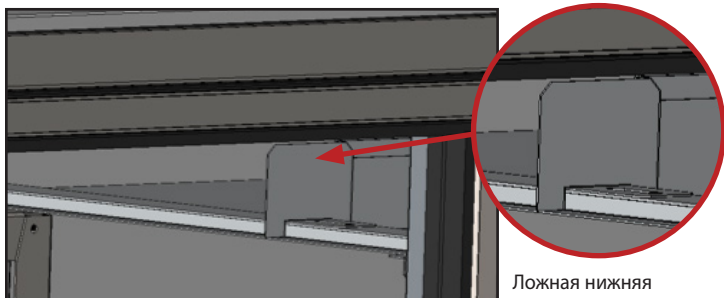
Устройства с одной дверью, кроме Мега

После извлечения продукта наклоните панель и вытяните ее в направлении вперед.



Устройства с двумя и тремя дверями, кроме Мега

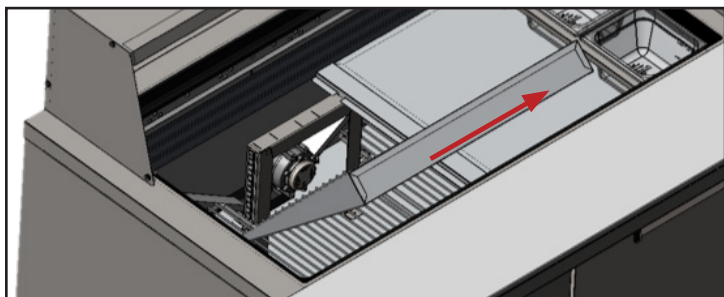
1. Извлеките или отсоедините ложную нижнюю перегородку.
2. После извлечения продуктов наклоните и поднимите панели сверху.



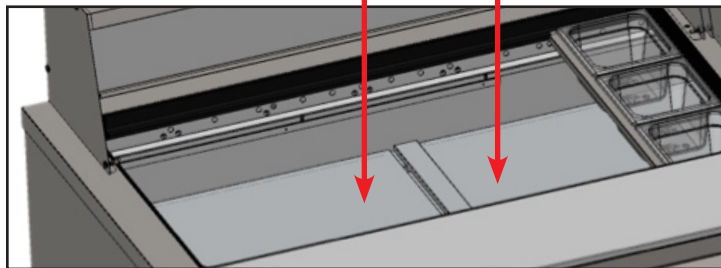
Ложная нижняя перегородка

Устройства Мега

После извлечения верхних поддонов для продуктов наклоните и поднимите панель сверху.

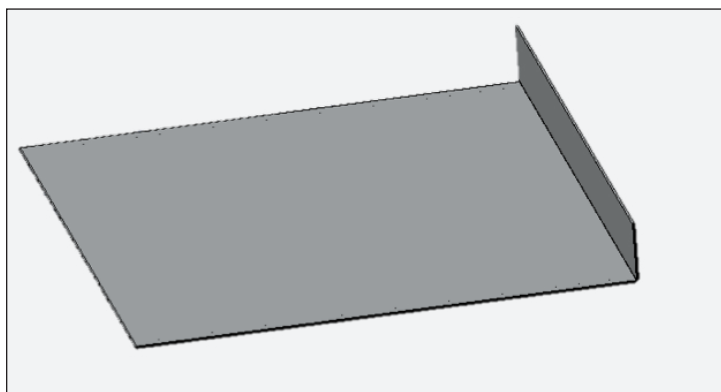


Ложные нижние панели



Монтаж

УКАЗАНИЕ > Во время установки ложных нижних панелей на место удостоверьтесь в том, что вертикальный изгиб расположен спереди устройства и направлен вверх.

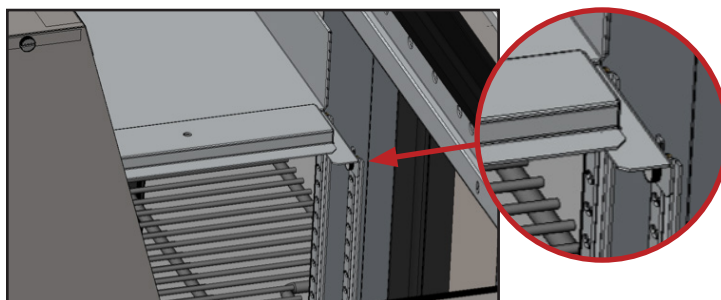


Устройства с одной дверью, кроме Мега.

Выполните процедуру, обратную демонтажу.

Устройства с двумя и тремя дверями Мега, а также не Мега

1. Поместите нижнюю опору таким образом, чтобы задние элементы располагались в правильных пазах в верхней части кронштейна полки.
2. Если имеется, обязательно установите на место ложную нижнюю перегородку.
3. Разместите панели.



Техническое и сервисное обслуживание (продолжение)

Изменение направления открывания двери (TUC/TWT-24/24F & TSSU/TUC/TWT-27/27F)

УКАЗАНИЕ > Только у сплошных дверей можно менять направление открытия на месте использования.

Необходимые инструменты

Нужны следующие инструменты (перечень может быть неполным):

- Головка 1/4"
- Головка 5/16"
- Головка 3/8" (27/27F)
- Головка 7/16" (24/24F)
- Трещотка
- Комбинированный ключ 1/4"
- Крестообразная отвертка
- Молоток
- Нож стекльщика

Порядок действий

1. С помощью головки снимите кронштейн нижней петли шкафа (рис. 1). Затем снимите дверь.

УКАЗАНИЕ > То, какая головка понадобится, зависит от модели. Для получения подробной информации см. список необходимых инструментов. Постарайтесь не сломать втулку верхней петли (рис. 2).

2. Переместите переднюю решетку на противоположную сторону **(только модели TUC/TWT-24/24F)**
 - a. Используя крестообразную отвертку, отвинтите переднюю решетку.
 - b. С помощью головки 7/16" переставьте болты (рис. 3) на противоположную сторону.
 - c. Переместите решетку в сторону. См. рис. 4.
 - d. Выровняйте решетку относительно предварительно просверленного отверстия, а затем зафиксируйте ее.
3. Снимите блок-шарнир в сборе с двери. См. рис. 5.
4. С помощью ножа стекльщика вытащите прямоугольную втулку из двери. Затем с помощью молотка вбейте втулку в первоначальное место расположения блока-шарнира.

УКАЗАНИЕ > При установке втулки постукивайте аккуратно для предотвращения ее повреждения.
5. С помощью головки 5/16" переместите крепежные винты к прямоугольной втулке на противоположной стороне.



Рис. 1. В моделях 24 и 27 используются разные нижние петли.



Рис. 2. Не ломайте втулку на верхней петле.



Рис. 3. ТОЛЬКО В СЛУЧАЕ TUC/TWT-24/24F: Передвиньте переднюю решетку в противоположную сторону.



Рис. 4. Переставьте болты в первоначальное место кронштейна нижней петли.



Рис. 5. Удалите блок-шарнир в сборе.

Техническое и сервисное обслуживание (продолжение)

Изменение направления открывания двери (TUC/TWT-24/24F & TSSU/TUC/TWT-27/27F) (продолжение)

6. Поверните кронштейн петли (см. рис. 6), а затем закрепите блок-шарнир в сборе на противоположной стороне двери

УКАЗАНИЕ > То, какая головка понадобится, зависит от модели. Для получения подробной информации см. список необходимых инструментов. Постарайтесь не сломать втулку верхней петли (рис. 2). См. рис. 7. Всегда устанавливайте кронштейн петли под углом относительно центра шкафа, чтобы сохранить натяжение пружины. См. рис. 8.

7. С помощью ножа стекольщика извлеките заглушку и пластиковую втулку из верхней части двери и поменяйте их местами.

8. С помощью головки 1/4" переставьте верхнюю петлю на противоположную сторону шкафа. См. рис. 9.

УКАЗАНИЕ > Не забывайте про шайбы петли.

9. Установите дверь

- a. Разместите дверь.

УКАЗАНИЕ > Постарайтесь не сломать втулку верхней петли. См. рис. 10.

- b. Закрепите кронштейн нижней петли на устройстве.

УКАЗАНИЕ > Не забывайте про шайбы петли. См. рис. 11. Во время закрепления петли проверьте выравнивание двери. Отрегулируйте петли по мере необходимости. Для регулировки верхней петли компания True рекомендует использовать комбинированный ключ 1/4".



Рис. 6. Снимите кронштейн петли с помощью отвертки.



Рис. 7. Оставляйте шайбы в том же порядке, в котором они были изначально.



Правильно

A



Неправильно

B

Рис. 8. На изображениях представлена передняя часть двери лицевой стороной вверх.

A: Правильно; кронштейн петли был повернут и установлен под углом внутрь к центру шкафа; звездообразное отверстие сохраняет правильное натяжение пружины.

B: Неправильно; кронштейн петли не был повернут и установлен под углом наружу.

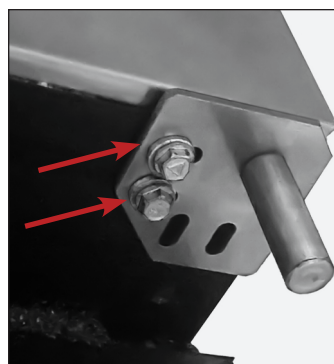


Рис. 9. Не забывайте про шайбы.



Рис. 10. При необходимости во время установки двери ее можно наклонять только под малым углом.

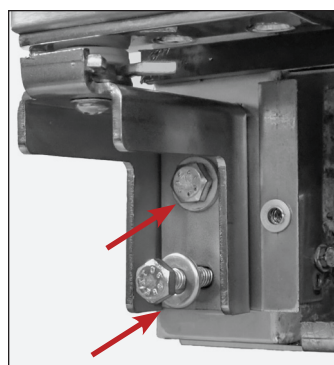


Рис. 11. Не забывайте про шайбы.

True®

truemfg.com