



TSD-69



T-49-HC



T-23-HC

⚠ WAARSCHUWING!



Lees dit document goed door en zorg ervoor dat u het volledig begrijpt voordat u dit apparaat installeert, bedient, onderhoudt of verzorgt. Dit niet doen kan resulteren in defecten aan het apparaat, materiële schade, ernstig letsel of de dood. Defecten aan het apparaat, letsel of materiële schade als gevolg van een onjuiste installatie vallen niet onder de garantie.

📌 ACTIE VAN GEBRUIKER VEREIST!

TRUE houdt de geschiedenis van uw apparaat bij aan de hand van het serienummer. Noteer hieronder de volledige modelnaam en het serienummer van uw apparaat, zodat u deze informatie eenvoudig kunt raadplegen. Deze informatie staat op het typeplaatje. De locatie van dit plaatje verschilt per apparaat.

Modelnaam:

Serienummer:

TRUE Manufacturing co., inc.

2001 East Terra Lane • O'Fallon, Missouri 63366-4434

+1 (636) 240-2400 • FAX: +1 (636)-272-2408

Internationale FAX: +1 (636)-272-7546 • (800)-325-6152

Afdeling onderdelen: (800)-424-TRUE (424-8783)

Afdeling onderdelen FAX #: +1 (636)-272-9471



INSTALLATIEHANDLEIDING KLASSIEKE REACH-INS (T-SERIE®)

Vertaling van de originele instructies

Noord-Amerika – Canada en Caraïben

Garantie – telefoonnummer: +1 855 878 9277

Garantie – fax: +1 636 980 8510

Garantie – e-mail: warrantyinquiries@truemfg.com

Techniek – telefoonnummer: +1 855 372 1368

Techniek – e-mail: service@truemfg.com

7.00 – 18.00 uur (CST) maandag-vrijdag;

8.00 – 12.00 uur zaterdag

Mexico

Telefoonnummer: +52 555 804 6343/44

service-mexicocity@truemfg.com

9:00 – 17:30 u ma t/m vrij

Latijns-Amerika

Telefoonnummer: +52 555-804-6343/44

servicelatam@truemfg.com

9:00 – 17:30 u ma t/m vrij

Verenigd Koninkrijk, Ierland,

Midden-Oosten, Afrika en India

Telefoonnummer: +44 (0) 800 783 2049

service-emea@truemfg.com

8:30 – 17:00 u ma t/m vrij

Australië

Telefoonnummer: +61 2 9618 9999

service-aus@truemfg.com

8:30 – 17:00 u ma t/m vrij

Europese Unie en Gemeenbest

van Onafhankelijke Staten

Tel.: +41 61 563 0705

service-emea@truemfg.com

8:00 – 17:00 uur ma t/m vri



BEDANKT

VOOR UW AANKOOP

Gefeliciteerd!

Dit document is in eerste instantie bedoeld om u te helpen bij de installatie, het onderhoud en de verzorging van uw TRUE-apparaat. Dit document bevat informatie die belangrijk is voor veiligheid, bediening, onderhoud en verzorging. Dit document **NIET** weggooien. TRUE is uitsluitend de fabrikant van het apparaat. Ga voor hulp bij het vinden van een lokale koeltechnicus voor installatie, service of onderhoud naar onze Service Company Locator op truemfg.com/support/service-locator.

! OPMERKING!



Uw apparaat komt mogelijk niet exact overeen met de afbeeldingen in deze handleiding.

Inhoud

Voorwoord

Definitie van signalen en symbolen..... 3

Belangrijke veiligheidsinformatie

Essentiële veiligheids- en bedieningswaarschuwingen4

Waarschuwingen persoonlijk letsel..... 5

Waarschuwingen voor het verwijderen van het apparaat 6

Waarschuwingen koolwaterstofkoelmiddel 6

Waarschuwingen elektrische veiligheid 7

Gegevens en installatievereisten van uw apparaat

Specificaties van het apparaat 8

Vrije ruimte 9

Elektrische vereisten 10

Elektrische installatie en veiligheid 10

Bedradingsinstructies (alleen 115 V) 11

Installatie en opstelling

Uitpakken 12

Plaats van het apparaat 14

Stelschroeven, stelpoten of zwenkwielen waterpas zetten 14

Het apparaat waterpas zetten..... 16

Afdichting tussen het apparaat aan de vloer..... 16

Montage inlegbodems..... 17

Gebruik van het apparaat

Ingebruikname 18

Plaats van de temperatuurregeling en de lichtschaakelaar ... 19

Flex Control 20

Algemene werkvolgorde..... 21

Onderhoud en verzorging

Vervanging van onderdelen..... 25

Aanbevolen onderhoud 26

De condensorspiraal reinigen 28

Algemene verzorging en reinigen van oppervlakken 30

Verzorging en reiniging van rvs..... 31

8 tips ter voorkoming van roest op rvs..... 32

Schuifdeur verwijderen 33

Schuifdeur bijstellen..... 35

Schuifdeur – functie voor openhouden..... 35

Voorwoord

De waarschuwingen, richtlijnen en aanbevelingen in dit document zijn bedoeld om schade aan het apparaat, materiële schade, letsel of de dood te voorkomen. Lees alle waarschuwingen, richtlijnen en aanbevelingen zorgvuldig door voordat u verdergaat, om veilig gebruik en onderhoud van uw TRUE-apparaat te verzekeren.

Definitie van signalen en symbolen

Hieronder staan de symbolen die u in dit document kunt zien. Sommige symbolen zijn mogelijk niet opgenomen.

Definitie van signaalwoorden

GEVAAR!	Een dreigende gevaarlijke situatie die, als deze niet wordt afgewend, tot ernstig letsel of de dood zal leiden.
WAARSCHUWING!	Een mogelijk gevaarlijke situatie die, als deze niet wordt afgewend, tot ernstig letsel of de dood kan leiden.
VOORZICHTIG!	Een mogelijk gevaarlijke situatie die, als deze niet wordt afgewend, tot licht of matig letsel kan leiden.
ACTIE VAN GEBRUIKER VEREIST!	Actie van gebruiker vereist: Volg alle aanbevelingen op om schade aan het apparaat of het product te voorkomen.
OPMERKING!	Belangrijke informatie die geen verband houdt met gevaren of risico van persoonlijk letsel.

Veiligheidssymbolen

	Veiligheidswaarschuwing; waarschuwt de lezer voor gevaar voor lichamelijk letsel. Volg alle veiligheidsmeldingen op die bij dit symbool staan om mogelijk letsel of de dood te voorkomen.
	Ontvlambaar materiaal; brand- of explosiegevaar.
	Gevaar voor elektrische schokken.
	Kantelgevaar.
	Scherp element; gevaar voor (af)snijden.
	Gevaar voor de ogen; kans op oogletsel.
	Gevaar van exploderende cilinders onder druk.
	Gevaar voor gladde oppervlakken.
	Gevaar van verbrijzeling of snijwonden.

Aanvullende symbolen

	Waarschuwingssymbool voor verplichte actie; waarschuwt de lezer voor vereiste of aanbevolen acties. Neem alle mededelingen en aanbevelingen na dit symbool in acht om schade aan het apparaat of het product te voorkomen.
OPMERKING	Belangrijke informatie die geen verband houdt met gevaren of risico van persoonlijk letsel.
	Lees en begrijp de installatiehandleiding voordat u deze installeert, bedient of onderhoudt.
	Draag oogbescherming .
	Draag geschikte handschoenen .
	Zet gascilinders vast om te voorkomen dat ze vallen.
	Gebruik GEEN verlengsnoer.
	Gebruik GEEN adapterstekkers.
	NIET afvoeren met ander huishoudelijk afval.

Belangrijke veiligheidsinformatie

Belangrijke veiligheidsinformatie

Essentiële veiligheids- en bedieningswaarschuwingen

Volg de basisveiligheidsmaatregelen, waaronder de volgende, om het risico op persoonlijk letsel, elektrische schokken, brand of de dood te verminderen.

⚠ WAARSCHUWING!



Lees dit document goed door en zorg ervoor dat u het volledig begrijpt voordat u dit apparaat installeert, bedient, onderhoudt of verzorgt. Dit niet doen kan resulteren in defecten aan het apparaat, materiële schade, ernstig letsel of de dood. Defecten aan het apparaat, persoonlijk letsel of schade aan eigendommen als gevolg van een onjuiste installatie vallen niet onder de garantie.

- Het niet installeren, bedienen en onderhouden van het apparaat zoals beschreven in dit document zal de veiligheid, de prestatie van het apparaat, de levensduur van de onderdelen en de garantiedekking negatief beïnvloeden.
- Installatie- en onderhoudswerkzaamheden mogen alleen door gekwalificeerde technici worden uitgevoerd. Ga voor hulp bij het vinden van een lokale koeltechnicus voor installatie, service of onderhoud naar onze Service Company Locator op truemfg.com/support/service-locator. TRUE is uitsluitend de fabrikant van het apparaat en is niet verantwoordelijk voor de installatie.
- Dit apparaat mag niet worden gebruikt, schoongemaakt of onderhouden door personen (inclusief kinderen) met een fysieke, zintuiglijke of mentale beperking en is niet bedoeld voor personen met onvoldoende ervaring en kennis, tenzij deze onder toezicht staan van een voor hun veiligheid verantwoordelijke persoon of van instructies kregen over het apparaat.
- Installeer of bedien **GEEN** apparatuur die verkeerd is gebruikt, misbruikt, verwaarloosd, beschadigd of gewijzigd/aangepast is ten opzichte van de oorspronkelijke fabrieksspecificaties.
- Wijzig het apparaat **NIET**.
- Gebruik **GEEN** elektrische apparaten in het levensmiddelencompartimenten van het apparaat, tenzij het apparaten van het type is dat zijn goedgekeurd door de fabrikant.
- De eigenaar van het apparaat is verantwoordelijk voor het uitvoeren van een risicobeoordeling voor persoonlijke beschermingsmiddelen (PBM) en voor het waarborgen van adequate bescherming tijdens onderhouds- en schoonmaakprocedures.
- Gebruik geschikte gereedschappen, een veiligheidsuitrusting en PBM tijdens installatie- en servicewerkzaamheden.
- Gebruik het apparaat alleen voor het beoogde doel, zoals beschreven in dit document.
- Alle roosters moeten op de juiste wijze zijn geplaatst en de maximale belasting respecteren. Een onjuiste plaatsing en onjuist geladen of overbelaste roosters kunnen leiden tot schade aan het apparaat, schade aan producten of persoonlijk letsel.
- Houd de omgeving van het apparaat schoon en droog om persoonlijk letsel of schade aan het apparaat door vuil of ongedierte te voorkomen.

📌 ACTIE VAN GEBRUIKER VEREIST!



- Het apparaat moet worden geïnstalleerd in overeenstemming met alle toepasselijke wetten, codes en voorschriften.
- Dit apparaat moet worden geïnstalleerd in overeenstemming met de veiligheidsnorm voor koelsystemen ANSI/ASHRAE 15.

📌 OPMERKING!



De fabrikant kan niet verantwoordelijk worden gesteld voor letsel of schade veroorzaakt door oneigenlijk, onjuist of onverstandig gebruik.





Belangrijke veiligheidsinformatie (vervolg)

Waarschuwingen persoonlijk letsel

GEVAAR!	
	Laat kinderen NIET met of in het apparaat spelen. Kinderen kunnen bekneld raken of persoonlijk letsel oplopen.
	Bewaar of gebruik het volgende NIET in de buurt van dit of een ander apparaat: <ul style="list-style-type: none"> benzine of andere ontvlambare dampen en vloeistoffen brandbare of explosieve stoffen, zoals spuitbussen met een ontvlambare stof andere vluchtige of ontvlambare stoffen
 	Neem contact op met TRUE Manufacturing om koelmiddelleidingen en elektrische bedrading te lokaliseren voordat u in binnen- of buitenwanden boort, snijdt of prikt. Dit niet doen kan resulteren in schade, persoonlijk letsel of de dood.
WAARSCHUWING!	
	<p>Installatie- en onderhoudswerkzaamheden mogen alleen door gekwalificeerde technici worden uitgevoerd. Ga voor hulp bij het vinden van een lokale koeltechnicus voor installatie, service of onderhoud naar onze Service Company Locator op truemfg.com/support/service-locator. TRUE is uitsluitend de fabrikant van het apparaat en is niet verantwoordelijk voor de installatie.</p> <ul style="list-style-type: none"> Gebruik geschikt gereedschap, een geschikte veiligheidsuitrusting en geschikte persoonlijke beschermingsmiddelen (PBM) tijdens installatie, onderhoud en verzorging. Raak de koude oppervlakken in het vriesvak niet aan wanneer uw handen vochtig of nat zijn. De huid kan vastkleven aan extreem koude oppervlakken.
	<p>Dit product kan u blootstellen aan chemicaliën zoals chroom(VI)-verbindingen, die bij de staat Californië bekend zijn als kankerverwekkend en veroorzakers van geboortefwijkingen of andere reproductieve schade. Ga voor meer informatie naar P65warnings.ca.gov.</p>
	<p>Gladde oppervlakken! Vocht door onjuist afvoere kan gladde oppervlakken in de buurt van het apparaat veroorzaken. Het is uw plicht om uw klanten onmiddellijk te waarschuwen voor gladde oppervlakken en deze onmiddellijk droog te maken. Alle natte vloeren moeten worden gemarkeerd met een waarschuwingsbord voor natte vloeren.</p>
	<p>Scherpe randen! Wees voorzichtig bij het verplaatsen, installeren, reinigen, onderhouden en het uitvoeren van reparaties om snijwonden door onderdelen van het apparaat te voorkomen. Wees voorzichtig wanneer u onder het apparaat reikt of met metalen onderdelen werkt.</p> <ul style="list-style-type: none"> Houd uw vingers uit de buurt van gebieden met knelpunten, zoals de ruimte tussen de deuren van het apparaat en kasten naast het apparaat. Sluit de deuren als er kinderen in de buurt zijn.
	<p>Kantelgevaar! Het apparaat kan kantelen tijdens het uitpakken, installeren of verplaatsen. Neem passende veiligheidsmaatregelen. Het gebruik van kantelbeveiligingen kan het kantelgevaar slechts verminderen (niet elimineren). Laat kinderen nooit op laden, deuren of rekken klimmen of eraan hangen.</p>
	<p>Gevaar van verbrijzeling of snijwonden! Blijf uit de buurt wanneer u het apparaat uitpakt, installeert, verplaatst of onderhoudt.</p>
	<p>Gevaar voor elektrische schok of brandwonden! Zie 'Waarschuwingen elektrische veiligheid' voor meer informatie.</p>

Belangrijke veiligheidsinformatie (vervolg)

Waarschuwingen voor het verwijderen van het apparaat

⚠ GEVAAR!	
	<p>Risico van bekneld raken van kinderen!</p> <p>Kinderen kunnen vast komen te zitten in afgedankte apparaten en verstikken. Gooi het apparaat nooit weg zonder maatregelen te nemen om te voorkomen dat kinderen erin vast komen te zitten, zelfs niet als het apparaat slechts korte tijd zonder toezicht is.</p> <p>Maatregelen om te voorkomen dat kinderen vast komen te zitten:</p> <ul style="list-style-type: none"> • Verwijder alle deuren (of laden voor ladenblokken). • Laat alle binnenladen en -rekken zitten zodat kinderen er niet gemakkelijk in kunnen klimmen (en passen).
	
	<p>Risico op brand of explosies. Ontvlambaar koelmiddel en isolatiemateriaal gebruikt. Het apparaat moet worden afgevoerd in overeenstemming met alle toepasselijke wetten, regels en voorschriften. Neem alle veiligheidsmaatregelen in acht met betrekking tot de omgang met ontvlambaar koelmiddel en isolatiemateriaal.</p>
	<p>Voer uw apparaat NIET af met huishoudelijk afval.</p>

Waarschuwingen koolwaterstofkoelmiddel

TRUE-apparaten gebruiken koolwaterstofkoelmiddel (R-290/513A/600a). Controleer de gegevensplaat om het koelmiddel van het apparaat te identificeren. De locatie van dit plaatje verschilt per model.

⚠ GEVAAR!	
	<p>Risico op brand of explosies. Ontvlambaar koelmiddel gebruikt.</p> <ul style="list-style-type: none"> • Alle service- en onderhoudswerkzaamheden dienen te worden uitgevoerd door gekwalificeerde technici. Dit is om het risico op brand of persoonlijk letsel als gevolg van onjuiste onderdelen of onjuist onderhoud te minimaliseren. • Controleer de gegevensplaat om het koelmiddel van het apparaat te identificeren. De locatie van dit plaatje verschilt per model. • Beschadig het koelsysteem NIET tijdens transport en installatie. • Als het apparaat beschadigd is, controleer dan het koelsysteem op schade voordat u het apparaat installeert of in gebruik neemt. • Gebruik nooit scherpe voorwerpen of gereedschappen om ijs te verwijderen. Gebruik GEEN mechanische hulpmiddelen om het ontdoien te versnellen. • Het apparaat moet worden afgevoerd in overeenstemming met alle toepasselijke wetten, regels en voorschriften. Neem alle veiligheidsmaatregelen in acht die verband houden met de omgang met ontvlambaar koelmiddel. • Gebruik GEEN elektrische apparaten in het levensmiddelencompartimenten van het apparaat, tenzij de apparaten van het type zijn die zijn aanbevolen door de fabrikant.

Belangrijke veiligheidsinformatie (vervolg)

Waarschuwingen elektrische veiligheid

⚠ GEVAAR!



Risico op elektrische schokken, brandwonden of brandgevaar! Niet aan deze elektrische voorschriften voldoen kan resulteren in schade aan het apparaat, materiële schade, elektrische schokken, brandwonden, of brand met persoonlijk letsel of de dood tot gevolg.

- Het is de verantwoordelijkheid van de eigenaar om ervoor te zorgen dat de elektrische aansluiting voldoet aan alle van toepassing zijnde bouwvoorschriften.
- Controleer voordat u het apparaat aansluit op de stroomvoorziening of de voedingspanning en de nominale stroomcapaciteit overeenkomen met die van het apparaat. Corrigeer onmiddellijk een onjuiste voedingspanning of circuitgrootte.
- Controleer voordat u het apparaat aansluit op de stroomvoorziening of deze correct geaard is. Als de stroombron niet geaard is, moet u dit onmiddellijk corrigeren. TRUE raadt aan een gekwalificeerde elektricien in te schakelen om uw stopcontact en circuit te inspecteren om te controleren of ze goed geaard zijn
- Reinig het apparaat **NIET** met een hogedrukreiniger of -slang. Dompel het netsnoer **NIET** in water.
- Trek altijd de stekker van het apparaat uit het stopcontact of schakel de stroomtoevoer uit voorafgaand aan installatie of onderhoud. Als u een elektronische bediening uitschakelt of de temperatuur op 0 zet (uit-stand), is nog niet alle stroom van alle onderdelen verwijderd.
- Het apparaat moet stroom ontvangen van een eigen stroomkring om overbelasting van de voeding te voorkomen.
- **Het originele OEM-elektriciteits snoer (Original Equipment Manufacturer, fabrikant originele apparatuur) is uitgerust met een aardstekker waarmee het risico van een elektrische schok tot een minimum wordt teruggebracht.**
 - **Verwijder de aardingspolen nooit van het elektriciteits snoer!** Voor uw eigen veiligheid moet dit apparaat correct geaard worden.
 - **Gebruik nooit een verlengsnoer!** Een verlengsnoer wordt gezien als een onderdeel dat lengte toevoegt aan het originele elektriciteits snoer wanneer deze wordt verbonden met een stroombron.
 - **Gebruik nooit een adapterstekker!** Een adapter wijzigt de originele OEM-stekkerconfiguratie indien aangesloten op een voeding.
- **Gebruik geen elektriciteits snoer met scheuren of wrijvingschade langs de draad of aan de uiteinden.**
 - Laat beschadigde OEM-elektriciteits snoeren onmiddellijk door een gekwalificeerde technicus vervangen door OEM-onderdelen.
 - **Haal de stekker van uw apparaat nooit uit het stopcontact door aan het elektriciteits snoer te trekken.** Houd stekker altijd goed vast en trek deze recht uit het stopcontact.
 - Wanneer u het apparaat verplaatst, zorg dan dat u niet over het snoer heenrijdt of het snoer beschadigt.
 - **Gebruik het elektriciteits snoer nooit om beweging van het apparaat te voorkomen.** Gebruik altijd geschikte middelen om het apparaat op haar plaats te houden zonder het elektriciteits snoer strak te zetten.
 - Houd het elektriciteits snoer uit de buurt van warme oppervlakken.
 - Laat het elektriciteits snoer **NIET** over de rand van een tafel of aanrecht hangen.
 - Leun of plaats **GEEN** te zware voorwerpen op het elektriciteits snoer.

ⓘ OPMERKING!



TRUE geeft geen garantie op het volgende:

- Storingen van de compressor als gevolg van een onjuiste ingangsspanning.
- Apparaat met gemanipuleerde OEM-elektriciteits snoeren.
- Apparaat aangesloten op adapters of verlengsnoeren.

Zie DE volledige garantieverklaring van TRUE voor meer informatie.

Gegevens en installatievereisten van uw apparaat

Gegevens en installatievereisten van uw apparaat

! ACTIE VAN GEBRUIKER VEREIST!



TRUE is niet verantwoordelijk voor schade die is toegebracht tijdens het transport. Inspecteer altijd zorgvuldig op transportschade voordat u uw apparaat ontvangt en installeert. Noteer in geval van beschadiging alle schade op het ontvangstbewijs, dien onmiddellijk een claim in bij het transportbedrijf en neem contact op met TRUE. **Installeer het apparaat niet of neem het apparaat niet in gebruik.**

Bedankt dat u voor TRUE Manufacturing heeft gekozen om aan uw koelbehoeften te voldoen. TRUE raadt u voor een correcte installatie sterk aan om uw apparaat door een gekwalificeerde koelkasttechnicus en elektricien te laten installeren. De kosten van een professionele installatie zijn het waard. Installatie- en onderhoudswerkzaamheden mogen alleen door gekwalificeerde technici worden uitgevoerd.

Ga voor hulp bij het vinden van een lokale koeltechnicus voor installatie, service of onderhoud naar onze Service Company Locator op truemfg.com/support/service-locator. TRUE is uitsluitend de fabrikant van het apparaat en is niet verantwoordelijk voor de installatie.

De eigenaar van het apparaat is verantwoordelijk voor de juiste installatie en het juiste onderhoud van het apparaat, zoals beschreven in dit document. Regelmatige schoonmaak- en onderhoudsprocedures vallen niet onder de garantie van TRUE.

Specificaties van het apparaat

Enkele dingen die u moet weten over uw apparaat zijn:

- Toestel getest volgens IEC EN 60335-2-89 Klimaatklasse 5 [43°C (109°F) temperatuur, 40% relatieve vochtigheid] op veiligheid.
- Toestel getest volgens EN 23953-2:2015 Klimaatklasse 3 [25°C (77°F), 55% relatieve vochtigheid] op prestaties.
- De omgevingstemperatuur mag niet lager zijn dan 15,5°C (60°F) zodat het apparaat goed blijft werken.
- Het apparaat is niet bedoeld voor het bewaren en/of uitstellen van potentieel gevaarlijke voedingsmiddelen wanneer de thermostaat boven 41 °F (5 °C) staat.
- Het apparaat is niet geschikt voor gebruik buitenhuis, tenzij anders vermeld op het typeplaatje.
- Het apparaat is niet geschikt voor ruimten waar een hogedrukreiniger of -slang kan worden gebruikt.
- Het apparaat moet altijd worden aangesloten op een eigen stroomkring!
- Gebruik **NOOIT** een verlengsnoer of een verloopstekker.
- Voordat u uw apparaat op een stroombron aansluit, dient u te controleren of de ingangsspanning ($\pm 5\%$) en de nominale stroomsterkte overeenkomen met de bedrijfsspecificaties op het typeplaatje. Corrigeer een onjuiste ingangsspanning of nominale stroomsterkte onmiddellijk. De locatie van dit plaatje verschilt per model.
- Controleer voordat u het apparaat aansluit op de stroomvoorziening of deze correct geaard is. Als de stroombron niet geaard is, moet u dit onmiddellijk corrigeren.
- Zorg ervoor dat er op de locatie voldoende vrije ruimte is voor genoeg luchtstroom rond het apparaat. Zie 'Vrije ruimte' (pag. 9).
- Lees en volg alle waarschuwingen en onderhoudsinstructies. Als u dit niet doet, kan dit schade veroorzaken en vervalft de garantie op uw apparaat.

Gegevens en installatievereisten van uw apparaat (vervolg)

Vrije ruimte

! OPMERKING!



De garantie vervalt bij onvoldoende ventilatie. Zorg ervoor dat uw apparaat de vereiste vrije ruimte heeft voor ventilatie. Houd de ventilatieopeningen in de behuizing van het apparaat of de inbouwstructuur van het apparaat vrij van obstructies.

MODEL	BOVENKANT	ZIJKANTEN	ACHTERKANT
T-serie vriezers	3" (76,2 mm)	0" (0 mm)	3" (76,2 mm)
T-serie koelkasten	0" (0 mm)	0" (0 mm)	1" (25,4 mm)

Gegevens en installatievereisten van uw apparaat (vervolg)

Elektrische vereisten

ⓘ ACTIE VAN GEBRUIKER VEREIST!



Het bedradingsschema kunt u aan de hand van ons serienummer opzoeken op truemfg.com/support/serial-number-lookup.

Grafiek kabeldikte (115V)

115 Volt	Afstand in voet tot lastzwaartepunt											
AMP	20	30	40	50	60	70	80	90	100	120	140	160
2	14	14	14	14	14	14	14	14	14	14	14	14
3	14	14	14	14	14	14	14	14	14	14	14	12
4	14	14	14	14	14	14	14	14	14	12	12	12
5	14	14	14	14	14	14	14	12	12	12	10	10
6	14	14	14	14	14	14	12	12	12	10	10	10
7	14	14	14	14	14	12	12	12	10	10	10	8
8	14	14	14	14	12	12	12	10	10	10	8	8
9	14	14	14	12	12	12	10	10	10	8	8	8
10	14	14	14	12	12	10	10	10	10	8	8	8
12	14	14	12	12	10	10	10	8	8	8	8	6
14	12	12	12	10	10	10	8	8	8	6	6	6
16	12	12	12	10	10	8	8	8	8	6	6	6
18	12	12	10	10	8	8	8	8	8	8	8	5
20	12	12	10	10	8	8	8	6	6	6	5	5
25	10	10	10	8	8	6	6	6	6	5	4	4
30	10	10	8	8	6	6	6	6	5	4	4	3

Grafiek kabeldikte (230V)

230 Volt	Afstand in voet tot lastzwaartepunt											
AMP	20	30	40	50	60	70	80	90	100	120	140	160
5	14	14	14	14	14	14	14	14	14	14	14	14
6	14	14	14	14	14	14	14	14	14	14	14	12
7	14	14	14	14	14	14	14	14	14	14	12	12
8	14	14	14	14	14	14	14	14	14	12	12	12
9	14	14	14	14	14	14	14	14	12	12	12	10
10	14	14	14	14	14	14	14	14	12	12	12	10
12	14	14	14	14	14	14	12	12	12	10	10	10
14	12	12	12	12	12	12	12	12	10	10	10	8
16	12	12	12	12	12	12	12	10	10	10	8	8
18	12	12	12	12	12	12	10	10	10	8	8	8
20	12	12	12	12	10	10	10	10	10	8	8	8
25	10	10	10	10	10	10	10	10	8	8	6	6
30	10	10	10	10	10	10	8	8	8	6	6	6

Elektrische installatie en veiligheid

⚠ GEVAAR!



- **GEBRUIK NOOIT EEN VERLENGSNOER!** Een verlengsnoer wordt gezien als een onderdeel dat lengte toevoegt aan het originele elektriciteitsnoer wanneer deze wordt verbonden met een stroombron.
- **GEBRUIK NOOIT EEN ADAPTERSTEKKER!** Een adapter wijzigt de originele OEM-stekkerconfiguratie indien aangesloten op een voeding.
- **Gebruik altijd het juiste stopcontact.** Zie "Configuraties van NEMA-stekkers" hieronder.

NEMA CONFIGURATIES STEKKER

ALLEEN BIJ GEBRUIK 60 HZ!

TRUE gebruikt deze weergegeven NEMA-types. Als u **GEEN** goed stopcontact hebt, zorg dan dat een gekwalificeerde elektricien de juiste elektriciteitsbron controleert en installeert.



115/60/1
NEMA-5-15R



115/208-230/1
NEMA-14-20R



115/60/1
NEMA-5-20R



208-230/60/1
NEMA-6-15R

Alleen internationale stekkers (IEC)

Internationale apparaten kunnen worden geleverd met een voedingskabel die moet worden geïnstalleerd. Installeer deze kabel voordat u de eenheid op een stroombron aansluit.

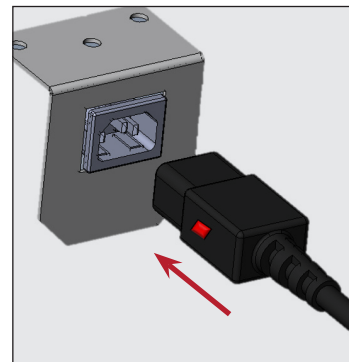
OPMERKING Internationale stekkerconfiguraties variëren per land en voltage.

Installatie

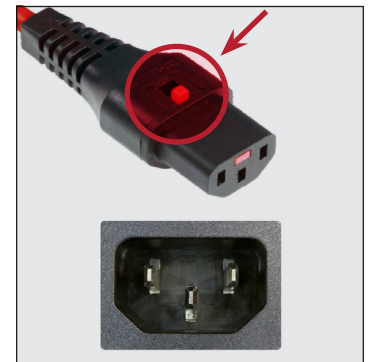
Stop de voedingskabel volledig in het stopcontact van het apparaat tot deze op zijn positie wordt vergrendeld. Zie afb. 1.

Verwijdering

Druk de rode knop in. Zie afb. 2.



Afb. 1. Steek de voedingskabel volledig in de ontvanger.



Afb. 2. Druk op de rode knop om de stekker te verwijderen.

Gegevens en installatievereisten van uw apparaat (vervolg)

Bedradingsinstructies (alleen 115 V)

⚠ GEVAAR!



Gevaar voor elektrische schokken of brandwonden! Trek de stekker van het apparaat uit het stopcontact voordat u doorgaat.

ⓘ ACTIE VAN GEBRUIKER VEREIST!



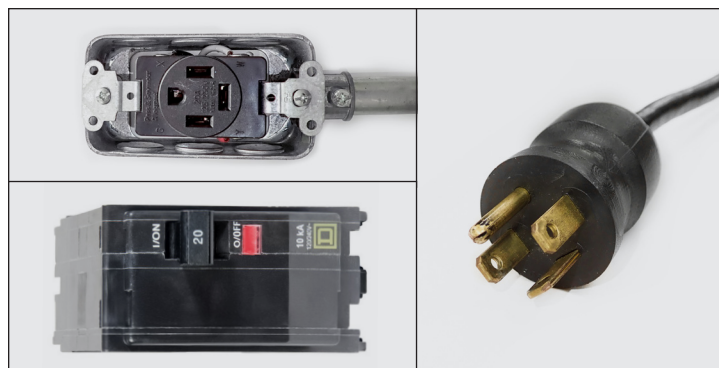
De klant is zelf verantwoordelijk voor de bedrading van de contactdozen en moet er dus zelf voor zorgen dat deze voldoet aan alle plaatselijke elektriciteitsvoorschriften.

TRUE raadt aan om deze wijziging door een **gediplomeerde en gekwalificeerde elektricien** te laten uitvoeren.

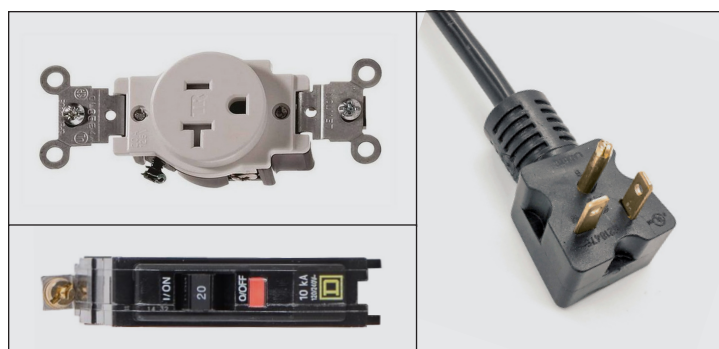
ⓘ OPMERKING!



Ombouwset voor netsnoer beschikbaar voor verkoop om aan te sluiten op de bedradingsconfiguratie van de huidige installatielocatie.



Afb. 1. 4-draads configuratie en 4-polige NEMA 14-20P/20R.



Afb. 2. 3-draads configuratie en 3-polige NEMA 5-20P/20R.

Volg de onderstaande instructies om uw TRUE-apparaat om te bouwen van een 4-draads circuit met een 4-polige NEMA 14-20P (zie onderdelen op Afb. 1) naar een 3-draads circuit met een 3-polige NEMA 5-20P (zie onderdelen op Afb. 2).

Bedradingsombouw

Contactdoos

1. Schakel de stroomonderbreker uit.
2. Koppel de bestaande contactdoos los.
3. Dek de rode draad af.
4. Sluit de zwarte, witte en groene draden aan op de 3-polige NEMA 5-20P-stekker volgens de instructies op de contactdoos.

Paneel van de zekering

1. Koppel de bestaande dubbelpolige zekering los en verwijder hem.
2. Installeer een enkelpolige zekering.
3. Sluit de zwarte draad aan op de vervangingszekering.
4. Dek de rode draad af.
5. Schakel de stroomonderbreker in.

Installatie en opstelling

Installatie en opstelling

⚠ GEVAAR!



Gevaar voor elektrische schokken of brandwonden! Als u een elektrische bediening uitschakelt of de temperatuur instelt op 0 (uit), is nog niet alle stroom van alle onderdelen verwijderd. Trek de stekker van het apparaat uit het stopcontact of schakel de stroomtoevoer uit voorafgaand aan installatie of onderhoud.

⚠ WAARSCHUWING!



Installatie- en onderhoudswerkzaamheden mogen alleen door gekwalificeerde technici worden uitgevoerd. Ga voor hulp bij het vinden van een lokale koeltechnicus voor installatie, service of onderhoud naar onze Service Company Locator op truemfg.com/support/service-locator.



De eigenaar van het apparaat is verantwoordelijk voor het uitvoeren van een risicobeoordeling voor persoonlijke beschermingsmiddelen (PBM) en voor het waarborgen van adequate bescherming tijdens onderhouds- en schoonmaakprocedures.



Gebruik geschikte gereedschappen, een veiligheidsuitrusting en PBM tijdens installatie- en servicewerkzaamheden.



Scherpe randen! Wees voorzichtig bij het verplaatsen, installeren, schoonmaken, onderhouden en verzorgen van het apparaat om snijwonden te voorkomen. Wees voorzichtig wanneer u onder het apparaat reikt of met metalen onderdelen werkt. Vingers buiten bereik van de 'knelpunten' houden; zoals de ruimte tussen de deuren van het apparaat en apparaten naast het apparaat. Sluit de deuren als er kinderen in de buurt zijn.



Kantelgevaar! Het apparaat kan kantelen tijdens het uitpakken, installeren of verplaatsen. Neem passende veiligheidsmaatregelen. Het gebruik van kantelbeveiligingen kan het kantelgevaar slechts verminderen (niet elimineren). Laat kinderen nooit op laden, deuren of rekken klimmen of eraan hangen.



Gevaar van verbrijzeling of snijwonden! Blijf uit de buurt wanneer u het apparaat uitpakt, installeert, verplaatst of onderhoudt.

Uitpakken

ⓘ ACTIE VAN GEBRUIKER VEREIST!



- Noteer in geval van beschadiging van het apparaat alle schade op het ontvangstbewijs, dien onmiddellijk een claim in bij het transportbedrijf en neem contact op met TRUE. **Installeer het apparaat niet of neem het apparaat niet in gebruik.**
- Als het apparaat op haar rug of zijkant ligt, laat het dan twee keer zolang rechtop staan (maximaal vier (4) uur) voordat u het apparaat op een stroombron aansluit. Als dit langer is dan vier (4) uur, laat het apparaat dan 24 uur rechtop staan voordat u het apparaat inschakelt.

ⓘ OPMERKING!



Sleutels voor apparaten met deursloten zitten in het garantiepakket.

Benodigd gereedschap

Het benodigde gereedschap omvat (onder meer):

- Engelse sleutel
- Kruiskopschroevendraaier

Installatie en opstelling (vervolg)

Werkwijze

1. Verwijder de buitenverpakking (karton en noppenfolie of piepschuim en doorzichtig plastic). Zie afb. 1. Controleer op verborgen schade. **Dien direct een schadeclaim in bij het transportbedrijf indien u schade vaststelt.**

OPMERKING > Verwijder de transport beugel (glazen draaideuren; Afb. 2) of de transportblokken (glazen schuifdeuren; Afb. 3) **NIET** voordat het apparaat op haar definitieve plaats is geïnstalleerd.

Niet weggooien. Gebruik de beugel/blokken wanneer u het apparaat de volgende keer verplaatst.

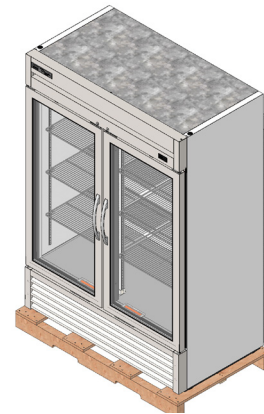
2. Verwijder met een verstelbare sleutel alle transportbouten waarmee de houten pallet aan de onderkant van het apparaat is bevestigd. Zie afb. 4.

OPMERKING > Verplaats het apparaat zo dicht mogelijk naar de definitieve locatie alvorens de houten pallet te verwijderen. Bij sommige modellen moet het rooster/de afdekking aan de voor- en/of achterkant verwijderd worden om bij de transportbouten te kunnen.

Als de stelpoten of zwenkwielen **niet worden gebruikt**, neemt u het apparaat van de houten pallet en zet u de pallet uit de weg.

OPMERKING > Til het apparaat **NIET** op aan het werkblad, de deuren, de laden of de roosters.

Als de stelpoten of zwenkwielen **worden gebruikt**, draait u het apparaat op de pallet (zie afb. 5) en raadpleegt u de installatie-instructies op pag. 14.



Afb. 1. Verwijder de buitenste verpakking.



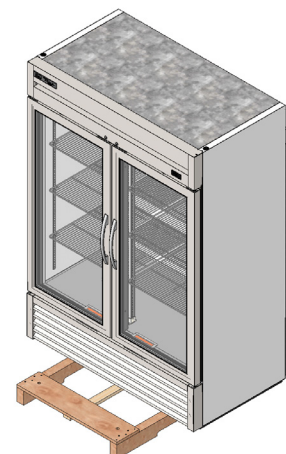
Afb. 2. Verwijder de transportbeugel van de glazen draaideur, indien aanwezig. Niet weggooien.



Afb. 3. Locaties van de transportblokken voor de glazen schuifdeur. Verwijder indien aanwezig en gooi niet weg.



Afb. 4. Locaties van de transportbouten.



Afb. 5. Als er stelpoten of zwenkwielen worden gebruikt, draai dan het apparaat op het steunblok.

Installatie en opstelling (vervolg)

Plaats van het apparaat

- Zorg ervoor dat de afvoerslang of -slangen in het reservoir zijn gericht.
- Maak de stekker en het snoer los uit de onderkant van het apparaat (**NIET** erin steken).
- De eenheid moet zo dicht bij de voeding worden geplaatst, dat er nooit een verlengkabel nodig is.

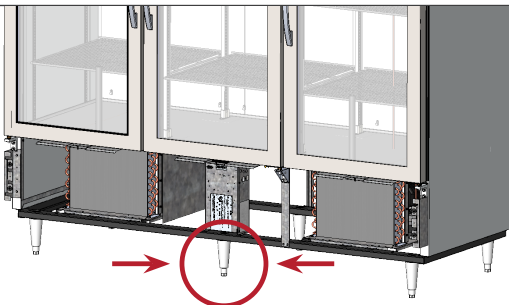
Installatie stelschroef, stelpoten of zwenkwiel

⚠ WAARSCHUWING!

Kantelgevaar! Controleer **ALTIJD** of de middelste stelschroeven na het waterpas zetten van het apparaat volledig contact maken met de grond.

Zorg er **ALTIJD** voor dat de stelpoten of zwenkwielen (en vulstukken) goed aansluiten op de montage of de montageplaat van de rail.

Controleer **ALTIJD** of de middelste zwenkwielen of stelpoten na het waterpas zetten van het apparaat volledig contact maken met de grond. Zie onderstaande Afb.



Scherpe randen! Wees voorzichtig bij het verplaatsen, installeren, schoonmaken, onderhouden en verzorgen van het apparaat om snijwonden te voorkomen. Wees voorzichtig wanneer u onder het apparaat reikt of met metalen onderdelen werkt.

Stelschroeven zijn voorzien om te helpen bij het nivelleren van het apparaat. De verstelbare poten zorgen voor 152 mm (6") vrije ruimte onder het apparaat. Zwenkwielen maken het apparaat mobiel.

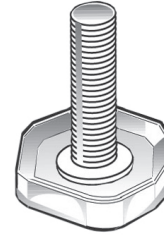
Benodigd gereedschap

Het benodigde gereedschap omvat (onder meer):

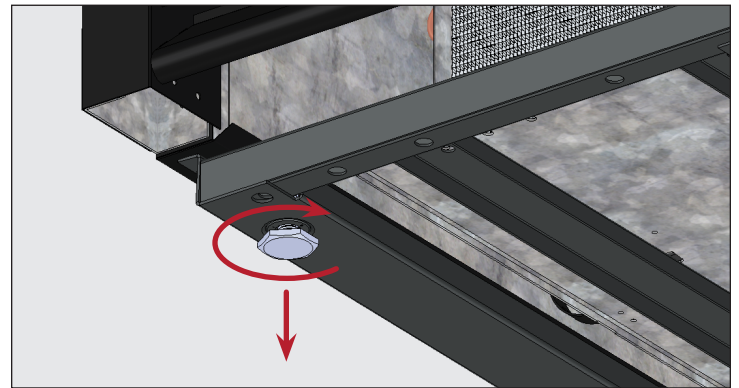
- Engelse sleutel

Procedure – Stelschroeven

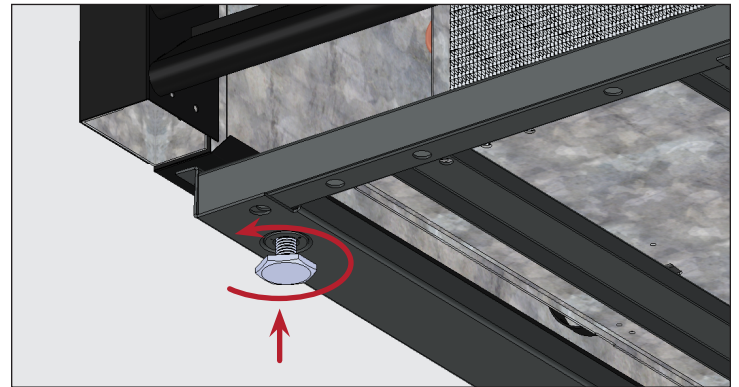
Als de stelschroeven niet in de fabriek zijn gemonteerd, breng de stelschroeven dan langs de onderkant van het apparaat in de schroefgaten in de rail van het frame of de onderkant van het apparaat. Zie afb. 1–3.



Afb. 1. Stelschroef.



Afb. 2. Draai de stelschroeven rechtsom om het apparaat te laten zakken.

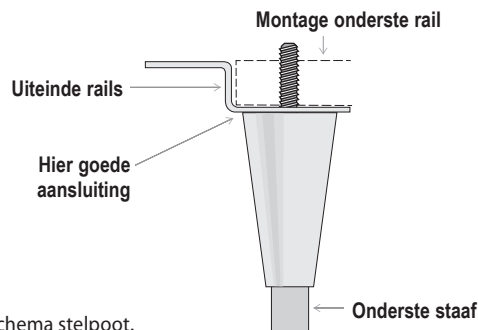


Afb. 3. Draai de stelschroeven linksom om het apparaat te verhogen.

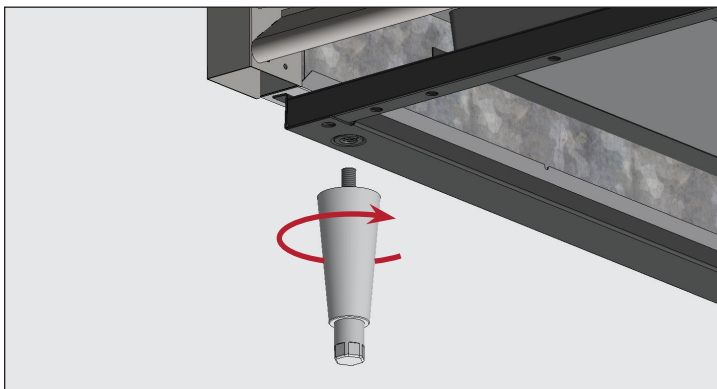
Installatie en opstelling (vervolg)

Procedure – Stelpoten 152 mm (6")

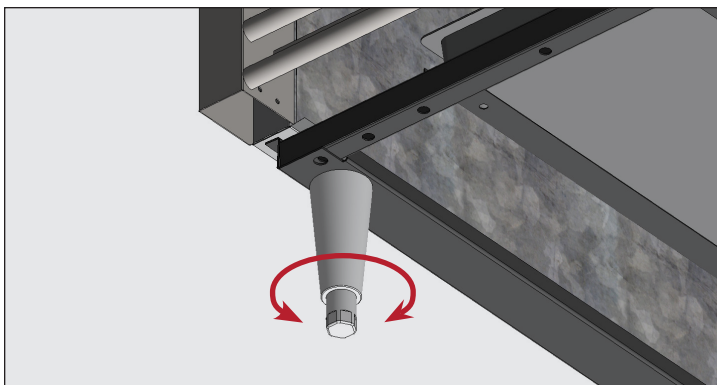
1. Ga naar de onderkant van het apparaat.
2. Verwijder de stelschroeven, indien aanwezig.
3. Schroef de stelpoten in de rail van het frame of de onderkant van het apparaat. Zie afb. 4 en 5.
4. Controleer of het apparaat waterpas staat. Zie 'Rechtzetten' (pag. 16).
5. Als het apparaat niet waterpas staat, tilt u het onderste deel van het apparaat voorzichtig op en steunt u het. Gebruik een verstelbare moersleutel om het onderste deel van de stelpoot naar binnen of naar buiten te schroeven en het apparaat te ondersteunen. Zie afb. 4. en 6.



Afb. 4. Schema stelpoot.



Afb. 5. Schroef de stelpoten in de schroefgaten.



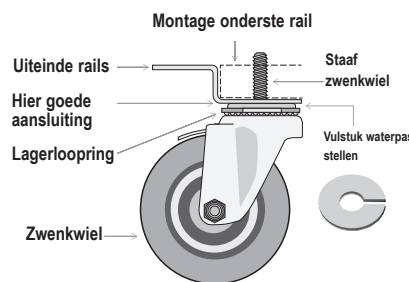
Afb. 6. Draai het onderste deel van het vulstuk om het apparaat waterpas te zetten.

Procedure – Zwenkwielen

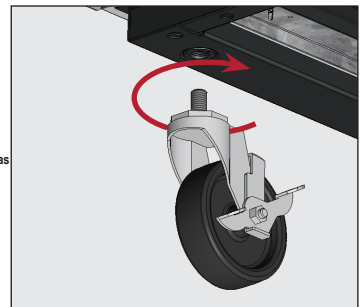
! ACTIE VAN GEBRUIKER VEREIST!

	<p>Installeer zwenkwielen met remmen aan de voorkant.</p>
--	---

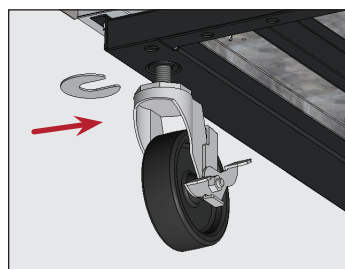
1. Ga naar de onderkant van het apparaat.
2. Verwijder de stelschroeven, indien aanwezig.
3. Schroef de zwenkwielen in de onderste rail van het frame of de onderkant van het apparaat. Zie afb. 7 en 8.
4. Controleer of het apparaat waterpas staat. Zie 'Rechtzetten' (pag. 16).
5. Maak de bouten van de zwenkwielen voldoende los om de bijgeleverde opvulringen tussen de montageplaat van de zwenkwielen en de rail in het onderste deel van het apparaat te schuiven. Zie afb. 9.
6. Plaats het benodigde aantal vulstukken. Zie afb. 9.
 - Als er meer dan één vulstuk wordt gebruikt, zorg er dan voor dat de sleuven niet worden uitgelijnd. Zie afb. 10.
 - Gebruik **NIET** meer dan vier (4) vulstukken op een zwenkwiel.
 - Zorg ervoor dat elk vulstuk het bovenste deel van het zwenkwiel raakt.
7. Draai de ringen en rolwielen goed aan.
8. Controleer of het apparaat waterpas staat.
9. Als het apparaat niet waterpas staat, herhaalt u stap 3–6 tot het apparaat waterpas is en wordt ondersteund.



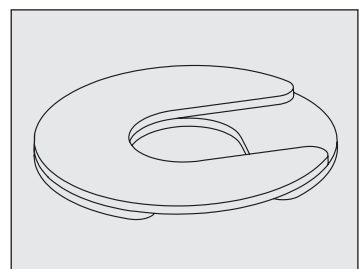
Afb. 7. Schema zwenkwielen.



Afb. 8. Schroef de zwenkwielen in de schroefgaten.



Afb. 9. Plaats de vulstuk(ken) voor de zwenkwielen en zorg ervoor dat u het bovenste deel van het zwenkwiel vastzet.



Afb. 10. Installeer meerdere vulstukken met sleuven niet uitgelijnd.

Installatie en opstelling (vervolg)

Het apparaat waterpas zetten

⚠ WAARSCHUWING!



Kantelgevaar! Controleer **ALTIJD** of de middelste stelschroeven na het waterpas zetten van het apparaat volledig contact maken met de grond.

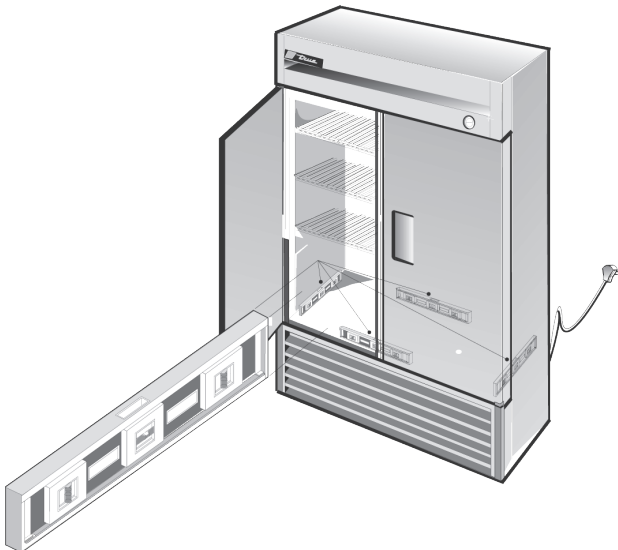
Juiste nivellering van uw TRUE-apparaat is van essentieel belang voor succes bij gebruik (voor niet-mobiele modellen). Het waterpas stellen heeft invloed op de effectieve afvoer van condenswater en gebruik van de deur.

Zie 'Installatie stelschroef, stelpoten of zwenkwiel' (pag. 14) voor informatie over nivelleren en opvullen.

Werkwijze

Plaats het apparaat op de definitieve installatielocatie. Stel de eenheid van voren naar achteren en zijwaarts waterpas. Zie afb. 1.

1. Leg een waterpas binnenin op de bodem van het apparaat, dichtbij de deuren (waterpas moet parallel lopen met de voorkant van het apparaat). Stel het apparaat waterpas.
2. Leg een waterpas achterin het apparaat (waterpas moet parallel lopen met de achterkant van het apparaat). Stel het apparaat waterpas.
3. Leg een waterpas binnenin links en rechts op de bodem van het apparaat (waterpas moet parallel lopen met de zijkanten van het apparaat). Stel het apparaat waterpas.



Afb. 1. Controleer de waterpas langs de rand aan de binnenkant van het apparaat.

Afdichting tussen het apparaat aan de vloer

ⓘ ACTIE VAN GEBRUIKER VEREIST!



Asfaltvloeren zijn gevoelig voor chemische aantasting. TRUE raadt aan om een laagje tape tussen het asfalt en het afdichtmiddel aan te brengen om de vloer te beschermen.

De volgende procedure beschrijft het afdichten van een niet-mobiel apparaat op de vloer voor NSF-normen voor een goede hygiënische werking. Door afdichtmiddel aan te brengen tussen het apparaat en de vloer kunnen gemorste vloeistoffen van aangrenzende vloerooppervlakken niet onder ontoegankelijke delen van de apparatuur terechtkomen.

Mogelijk niet vereist voor uw toepassing.

Werkwijze

1. Plaats het apparaat op de definitieve installatielocatie. Zorg ervoor dat er voldoende ruimte is tussen de achterwand en de zijkanten in overeenstemming met 'Spelingsruimtes' (pag. 9) voor een goede ventilatie.
2. Stel de eenheid van voren naar achteren en zijwaarts waterpas. Zie 'Rechtzetten' (pag. 16).
3. Teken een omtrek van de basis van het apparaat op de vloer.
4. Haal de voorkant van het apparaat omhoog en blokkeer deze.
5. Breng een druppel NSF-goedgekeurd afdichtmiddel (zie onderstaande lijst) aan op de vloer op 13 mm (1/2") in het voorste deel van de omtrek, zoals u in stap 3 hebt getekend. De druppel afdichtmiddel moet zwaar genoeg zijn om het gehele oppervlak van het apparaat af te dichten als het apparaat op het afdichtmiddel komt.
6. Haal de achterkant van het apparaat omhoog en blokkeer deze.
7. Breng afdichtmiddel aan op de vloer, aan de andere drie zijden, zoals omtrokken in stap 5.
8. Bestudeer het apparaat om er zeker van te zijn dat het verzegeld is met de vloer rond de volledige perimeter.

NSF-goedgekeurde afdichtmiddelen

- 3M #ECU800 afdichtmiddel
- 3M #ECU2185 afdichtmiddel
- 3M #ECU1055 druppel
- 3M #ECU1202 druppel
- Armstrong Cork – rubberen afdichtmiddel
- Products Research Co. #5000 rubberen afdichtmiddel
- G.E. Siliconenkit
- Dow Corning siliconenkit

Installatie en opstelling (vervolg)

Montage inlegbodems

⚠ WAARSCHUWING!



Als de legplanken te zwaar of onjuist belast of verkeerd geïnstalleerd zijn, kunnen ze beschadigd raken (en de werking van het apparaat negatief beïnvloeden), met als gevolg schade aan het apparaat, productschade of verwondingsgevaar.

Gebruik geen tang of knijptang voor het installeren van inlegbodemclips. Wijzigen van inlegbodemclips op enigerlei wijze kan leiden tot instabiliteit van de inlegbodems.



Tips voor installatie

- Installeer **alle** inlegbodemclips voordat u inlegbodems installeert.
- Start met de onderste inlegbodem en werk omhoog.
- Leg altijd eerst de achterkant van de inlegbodem op de achterste clips, en daarna de voorkant.

Werkwijze

1. Haak de inlegbodems in de standaarden van de inlegbodems. Zie afb. 1.
 2. Druk op de onderkant van de clip. Zie afb. 2.
- OPMERKING** ▶ Het is mogelijk dat u de onderkant van de inlegbodem moet samenknijpen of draaien voor een goede installatie. Zet de vier inlegbodemclips op gelijke hoogte van de bodem voor platliggende inlegbodems.
3. Controleer of de inlegbodem niet los zit of als deze niet uit de inlegbodemstandaard naar buiten kan wiegelen. Zie afb. 3 en 4.
 4. Plaats de inlegbodems op de houders met de gekruiste steun steunstaven omlaag gericht.

OPMERKING ▶ Zorg dat alle hoeken van de inlegbodem correct op hun plaats zitten.

De legplanken indelen

De legplanken kunnen naar behoefte van de klant worden ingedeeld. Dit apparaat voldoet aan het IEC-gewichtscriterium van 230 kg/m² (47 lb/ft²).

True Track-indelers

Met True Track-indelers kunt u uw producten netjes en consistent presenteren.



Afb. 1. De bovenste clip van de inlegbodem installeren.



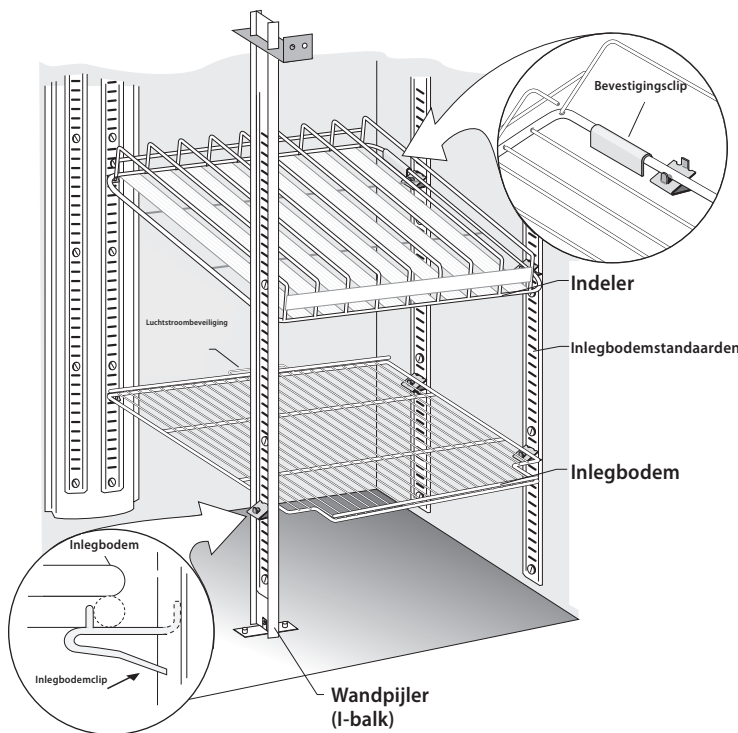
Afb. 2. De onderste clip van de inlegbodem zal stevig vastzitten.



Afb. 3. Het kan zijn dat u voor de plaatsing de onderkant van de plankclip in moet knijpen of moet draaien.



Afb. 4. Geïnstalleerde inlegbodemclip.



Afb. 5. Close-up van een inlegbodem op inlegbodemclips en de bevestigingsclips.

Gebruik van het apparaat

Gebruik van het apparaat

⚠ WAARSCHUWING – BEDERF!

De eigenaar is zelf verantwoordelijk voor het waarborgen van een veilige bewaartemperatuur voor alle voedingsmiddelen. Indien dit niet gebeurt, kan dit resulteren in onveilige voedingsproducten.



Verlies of bederf van producten in uw apparaat valt niet onder de garantie. Naast het volgen van de aanbevolen installatieprocedures, moet u het apparaat 24 uur voor gebruik aanzetten voor een juiste werking.

Ingebruikname

⚠ GEVAAR!**Risico op elektrische schokken of brandgevaar!**

Controleer het netsnoer en de stekker op schade voordat u het apparaat aansluit. Laat beschadigde OEM-elektriciteits snoeren onmiddellijk door een gekwalificeerde technicus vervangen door OEM-onderdelen.

ⓘ ACTIE VAN GEBRUIKER VEREIST!

Voordat u het product laadt, moet u uw TRUE-apparaat 24 uur aanzetten en leeg laten voor een juiste werking. Onthoud dat onze fabrieksgarantie **geen** verlies van product dekt!

- De compressor is gebruiksklaar bij aankoop van het apparaat. U hoeft deze alleen maar aan te sluiten op het apparaat.
- Een goede luchtstroom in uw TRUE-apparaat is van cruciaal belang. Zorg dat het product niet tegen de zijkanten of achterwand drukt en dichter dan 101,6 mm (4") van de verdamperbehuizing komt. Gekoelde lucht van de verdamperspoel moet door het hele apparaat circuleren voor gelijkmatige temperatuur van het product.
- Te veel knoeien met de bediening kan tot problemen in gebruik leiden. Als de temperatuurregeling ooit moet worden vervangen, moet u dit aanvragen bij uw TRUE-dealer of een erkende onderhoudsagent.
- Alle afdekkingen en toegangspanelen moeten op hun plaats zitten en goed vastzitten voordat u dit apparaat gebruikt.

Gebruik van het apparaat (vervolg)

Plaats van de temperatuurregeling en de lichtschakelaar

Het lichtsymbool  geeft bij benadering de locatie van de lichtschakelaar aan. De elektronische temperatuurregeling kan als lichtschakelaar fungeren.

Om het licht te regelen, drukt u op de pijl omhoog  M.



Elektronische temperatuurregeling

Op de voorkant van het bovenste paneel.



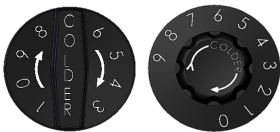
Lichtknop op modellen met glazen deuren

Binnenin boven.



Mechanische temperatuurregeling

Binnenin boven.



Elektronische temperatuurregeling met digitaal display

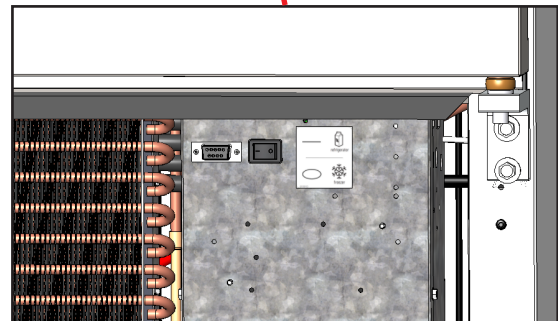
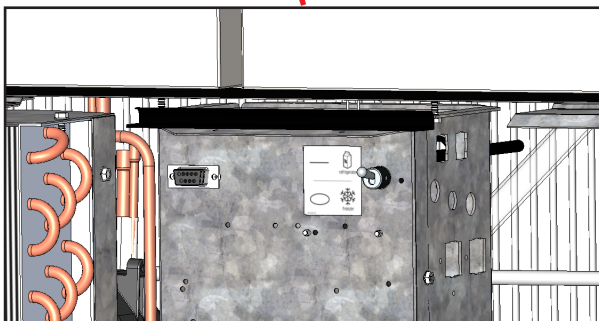
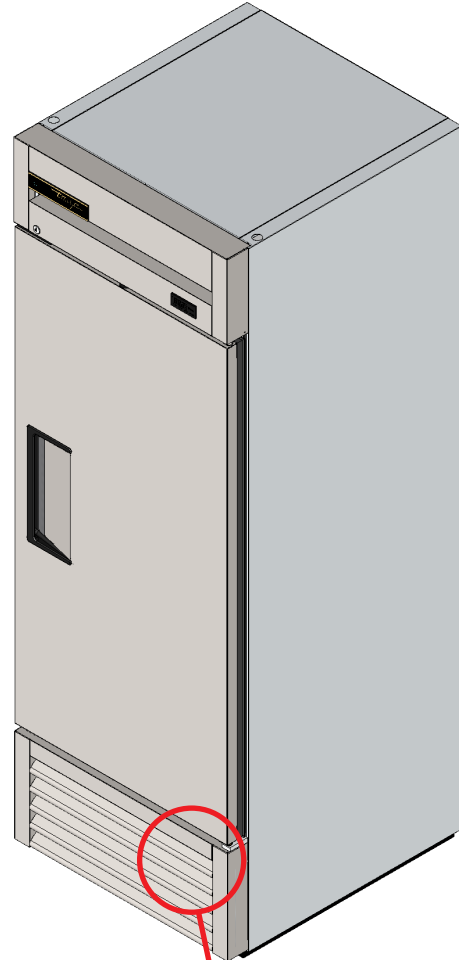
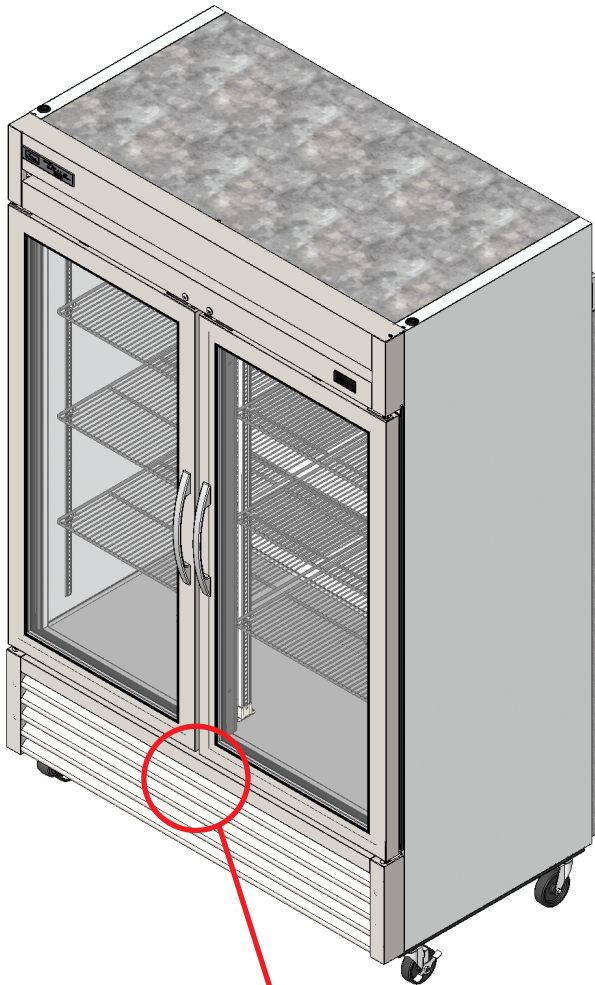
Achter het ventilatierooster onderaan de voorkant.



Gebruik van het apparaat (vervolg)

Flex Control

De Flex Control schakelt de instellingen van de temperatuurregeling van het apparaat tussen die van een koelkast en een vriezer. Zet de schakelaar achter het rooster van de voorklep om als u tussen de modi wilt wisselen. Zie de locatie op de onderstaande afbeeldingen.



Gebruik van het apparaat (vervolg)

Algemene bedieningsvolgorde (koelkasten en vriezers)

! ACTIE VAN GEBRUIKER VEREIST!



Voor meer informatie over de afstelling van de temperatuurregeling van het apparaat of over de algemene volgorde van de bediening kunt u onze handleiding voor de afstelling van de temperatuurregeling – bedieningsvolgorde raadplegen in onze bibliotheek met hulpmiddelen op truemfg.com/support/manuals/#panel4 of de QR-code scannen.

Als de stekker van het apparaat in het stopcontact steekt...

1. De interieurverlichting licht op bij modellen met glazen deuren (indien niet, zie "Locatie van lichtschaakelaar") (pag. 19).
2. Het display van de elektronische temperatuurregeling licht op (indien aanwezig).

Als het apparaat in de koelmodus staat

1. Er kan zich een kleine vertraging voordoen voordat de compressor en/of verdampventilator(en) opstarten. Deze vertraging kan door een tijd of een temperatuur worden bepaald, en kan ook het resultaat zijn van een eerste keer ontdooien dat minimaal zes (6) minuten kan duren.
2. De temperatuurregeling/thermostaat kan de compressor en verdampventilator(en) meerdere keren samen in- en uitschakelen.
UITZONDERING: Modellen TSID, TDBD, TCGG en TMW bevatten geen verdampventilator(en).
3. De temperatuurregeling schakelt de compressor in en uit door de temperatuur van de verdamperspoel of luchttemperatuur te meten, niet een producttemperatuur.

a. Mechanische temperatuurregeling of elektronische temperatuurregeling met een knop

- i. De temperatuurregeling schakelt de compressor in en uit, afhankelijk van de in- en uitschakeltemperatuur.
 1. #9 is de koudste stand
 2. #1 is de warmste stand
 3. #0 of Off (uit) is de uitgeschakelde stand van de compressor

b. Elektronische temperatuurregeling met display

- i. De temperatuurregeling schakelt de compressor in en uit zoals bepaald door de ingestelde temperatuur en het temperatuurverschil.
 1. De ingestelde temperatuur is de instelbare voorgeprogrammeerde temperatuur. Deze is ofwel de uitschakeltemperatuur, ofwel de gemiddelde bewaartemperatuur van het apparaat (alleen bij gebruik met een hoog en laag verschil).
 2. De verschiltemperatuur is de niet-instelbare voorgeprogrammeerde temperatuur die wordt gebruikt om te bepalen wanneer de compressor wordt in- en uitgeschakeld (alleen wanneer het instelpunt de gemiddelde bewaartemperatuur is).
4. Een analoge thermometer, digitale thermometer of elektronisch controledisplay kan de koelcyclus met stijgende en dalende temperaturen weergeven, niet de producttemperatuur. **De nauwkeurigste manier om het gebruik van het apparaat te meten is door de producttemperatuur te meten.**
 5. De motor van de condensatorventilator kan tijdens de koel- of ontdooiingsmodus soms omkeren om vuil van de condensatorspoel af te blazen.

Gebruik van het apparaat (vervolg)

Algemene bedieningsvolgorde (koelkasten en vriezers) (vervolg)

Als het apparaat in de ontdooiingsmodus staat...

1. Iedere apparaat moet ontdooid worden om te zorgen dat de verdamperspoel vrij blijft van ijsopbouw.
2. Ontdooien wordt gestart door de temperatuurregeling of een ontdooiingstimer.
UITZONDERING: Modellen TDC, TFM, THDC en TMW moeten handmatig worden ontdooid. De frequentie van dit handmatig ontدooien is afhankelijk van het gebruik van het apparaat en de omgeving.

a. Mechanische temperatuurregeling

- i. De temperatuurregeling schakelt de compressor in en uit, afhankelijk van de in- en uitschakeltemperatuur.
 1. Gedurende deze tijd draait alleen de verdamperventilator.
UITZONDERING: Modellen TCGG, TDBD en TSID bevatten geen verdamperventilator(en).
- ii. Vriezers met mechanische temperatuurregeling ontدooien op het moment dat de ontدooiingstimer aangeeft.
 1. De verwarmers van de ontدooiingsspoel en de afvoerslang worden alleen aangestuurd bij het ontدooien.
 2. Het ontدooien wordt stopgezet wanneer een specifieke temperatuur van de verdamperspoel is bereikt of door een tijdsduur.
- iii. Modellen met een analoge of digitale thermometer kunnen temperaturen laten zien die hoger dan normaal zijn tijdens ontدooien.

b. Elektronische temperatuurregeling

- i. De temperatuurregeling is voorgeprogrammeerd om het ontدooien te starten met een tijdsinterval, maar kan ook worden gestart door de benodigde temperatuur.
 1. Tijdens het ontدooien schakelt een koelkast de compressor uit om de verdamperspoel schoon te maken met de verdamperventilatoren.
 2. Tijdens het ontدooien schakelt een vriezer de compressor en de verdamperventilator uit om de verdamperspoel schoon te maken met de elektrische verwarming.
- ii. Op een digitaal display (indien aanwezig) verschijnt i.p.v. de temperatuur "dEF" tijdens het ontدooien.
- iii. Modellen met een analoge of digitale thermometer kunnen temperaturen laten zien die hoger dan normaal zijn tijdens ontدooien.
- iv. Na het ontدooien duurt het even tot de temperatuur wordt weergegeven.
OPMERKING Het display kan een korte vertraging hebben voordat een temperatuur wordt weergegeven nadat een ontدooiing is afgelopen en zal in plaats daarvan def tonen tijdens een koelcyclus.

Als het apparaat een hoorbare en visuele alarmmelding geeft...

1. Raadpleeg voor alarmcodes de specifieke informatie over de temperatuurregeling in de bedieningshandleiding bij Afstelling van de temperatuurregeling – Bedieningsvolgorde van het apparaat.

Onderhoud en verzorging

Onderhoud en verzorging

⚠ GEVAAR!

	<p>Gevaar voor elektrische schok of brandwonden!</p> <ul style="list-style-type: none"> Als u een elektrische bediening uitschakelt of de temperatuur instelt op 0 (uit), is nog niet alle stroom van alle onderdelen verwijderd. Trek de stekker van het apparaat uit het stopcontact of schakel de stroomtoevoer uit voorafgaand aan installatie of onderhoud. Reinig het apparaat NIET met een hogedrukreiniger of -slang.
	<p>Er is ontvlambare koelvloeistof en isolatie gebruikt! Laat een erkende dienstverlener het onderhoud van uw apparaat uitvoeren om het risico van mogelijke ontsteking door onjuiste onderdelen of onjuist onderhoud te minimaliseren en om de gezondheid en veiligheid van de operator te garanderen.</p>

⚠ WAARSCHUWING!

	<ul style="list-style-type: none"> Installatie- en onderhoudswerkzaamheden mogen alleen door gekwalificeerde technici worden uitgevoerd. Ga voor hulp bij het vinden van een lokale koeltechnicus voor installatie, service of onderhoud naar onze Service Company Locator op truemfg.com/support/service-locator. Schakel tijdens onderhoud of verzorging alle nutsleidingen (gas, elektriciteit, water) uit en sluit ze af volgens goedgekeurde werkmethoden.
	<p>De eigenaar van het apparaat is verantwoordelijk voor het uitvoeren van een gevarenbeoordeling met het oog op persoonlijke beschermingsmiddelen (PBM) en het waarborgen van adequate bescherming tijdens onderhouds- en reinigingsprocedures.</p>
	<p>Gebruik geschikte gereedschappen, een veiligheidsuitrusting en PBM tijdens installatie- en servicewerkzaamheden.</p>

⚠ WAARSCHUWING!

	<p>Scherpe randen!</p> <ul style="list-style-type: none"> Wees voorzichtig bij het verplaatsen, installeren, reinigen, onderhouden en het uitvoeren van reparaties om snijwonden door onderdelen van het apparaat te voorkomen. Wees voorzichtig wanneer u onder het apparaat reikt of met metalen onderdelen werkt. Blijf uit de buurt van knelpunten, zoals de ruimte tussen de deuren van het apparaat en nabijgelegen kasten. Sluit de deuren als er kinderen in de buurt zijn.
	<p>Gevaar van verbrijzeling of snijwonden! Blijf uit de buurt wanneer u het apparaat uitpakt, installeert, verplaatst of onderhoudt.</p>
	<p>Gladde oppervlakken! Vocht door onjuist afvoeren kan gladde oppervlakken in de buurt van het apparaat veroorzaken. Het is uw plicht om uw klanten onmiddellijk te waarschuwen voor gladde oppervlakken en deze onmiddellijk droog te maken. Alle natte vloeren moeten worden gemarkeerd met een waarschuwingsbord voor natte vloeren.</p>

Onderhoud en verzorging (vervolg)

ⓘ OPMERKING!



- De eigenaar van het apparaat is **verantwoordelijk** voor het onderhoud van het apparaat zoals beschreven in de installatiehandleiding. Regelmatige schoonmaak- en onderhoudsprocedures vallen niet onder de garantie van TRUE.
- Ga voor aanvullende informatie over het onderhoud naar het mediacentrum op truemfg.com.
- Het apparaat kan worden versteld **NADAT** gecontroleerd is dat deze waterpas is en goed wordt ondersteund.



Afb. 1. Voorbeeld van OEM-onderdelen.

Vervanging van onderdelen

ⓘ ACTIE VAN GEBRUIKER VEREIST!



- **Vervang onderdelen door OEM-onderdelen** (Original Equipment Manufacturer, fabrikant originele apparatuur), zoals weergegeven in Afb. 1. OEM-onderdelen minimaliseren het gevaar van mogelijke ontsteking door verkeerde onderdelen. TRUE is niet verantwoordelijk voor defecten of schade veroorzaakt door onderdelen die niet zijn goedgekeurd door TRUE. Bij schade door het gebruik van niet-OEM-onderdelen vervalt de garantie.
- **Laat een erkende dienstverlener** het onderhoud van uw apparaat uitvoeren om het risico van mogelijke ontsteking door onjuiste onderdelen of onjuist onderhoud te minimaliseren en om de gezondheid en veiligheid van de operator te garanderen.

Onderhoud en verzorging (vervolg)

Aanbevolen onderhoud

Zie aanbevolen onderhoudstaken en frequenties hieronder. Sommige taken kunnen vaker nodig zijn op basis van uw installatie.

Onderhoudstaken	Maandelijks	Driemaandelijks	Jaarlijks
Controleer of het apparaat de producttemperatuur behoudt.	X	X	X
Controleer het netsnoer op schade; vervang het onmiddellijk als het beschadigd is.	X	X	X
Controleer of het netsnoer volledig in het stopcontact steekt.			X
Inspecteer de algehele staat van het apparaat en de onderdelen ervan (zoals zwenkwielen, deuren en scharnieren).	X	X	X
Controleer de werking van alle bewegende onderdelen (zoals ventilatormotoren, deuren en deurkoorden).			X
Controleer de fysieke staat van alle pakkingen; controleer of de pakkingen goed zijn afgedicht.		X	X
Controleer eventuele lampen, lamphouderaansluitingen, LED-modules en LED-moduleaansluitingen.	X	X	X
Controleer alle condensatorspoelen (voor- en achterkant) op stof en vuil; indien aanwezig, verwijderen.	X	X	X
Controleer de fysieke staat van alle condensatoraccu's en verdamperspoelen; maak de spoelvinnen indien nodig recht.		X	X
Controleer alle verdampingsspoelen op stof en vuil; indien aanwezig, verwijderen.		X	X
Controleer of de afvoerleiding vrij is van vuil.		X	X

Onderhoud en verzorging (vervolg)

Model: _____

Serienummer: _____

Jan.	Feb.	Mar.	Mar.	Mei	Jun.	Jul.	Aug.	Sep.	Okt.	Nov.	Dec.

Onderhoud en verzorging (vervolg)

De condensorspiraal reinigen

⚠ GEVAAR!



Gevaar voor elektrische schok of brandwonden!

- Trek de stekker van het apparaat uit het stopcontact of schakel de stroomtoevoer uit voorafgaand aan installatie of onderhoud.
- Reinig het apparaat **NIET** met een hogedrukreiniger of -slang.

⚠ WAARSCHUWING!



De eigenaar van het apparaat is verantwoordelijk voor het uitvoeren van een gevarenbepoordeling met het oog op persoonlijke beschermingsmiddelen (PBM) en het waarborgen van adequate bescherming tijdens onderhouds- en reinigingsprocedures.



Gebruik geschikte gereedschappen, een veiligheidsuitrusting en PBM tijdens installatie- en servicewerkzaamheden.



Scherpe randen! De spiraalribben zijn scherp en metalen componenten kunnen scherpe randen hebben. Wees voorzichtig bij het verplaatsen, installeren, reinigen, onderhouden en het uitvoeren van reparaties om snijwonden door onderdelen van het apparaat te voorkomen.



Risico op oogletsel! Stof en vuil in de lucht kunnen oogletsel veroorzaken. Het is raadzaam om oogbescherming te dragen.

ⓘ ACTIE VAN GEBRUIKER VEREIST!



Plaats **GEEN** filtermateriaal voor de condensatorspoel.

ⓘ OPMERKING!



Reinigen van de condensorspiraal valt niet onder de garantie!

Benodigd gereedschap

Het benodigde gereedschap omvat (onder meer):

- Phillips-schroevendraaier of bithouder
- 1/4" dopsleutel
- 3/8" dopsleutel
- Harde borstel
- Tank met perslucht
- Stofzuiger
- Zaklamp
- Oogbescherming
- Handschoenen

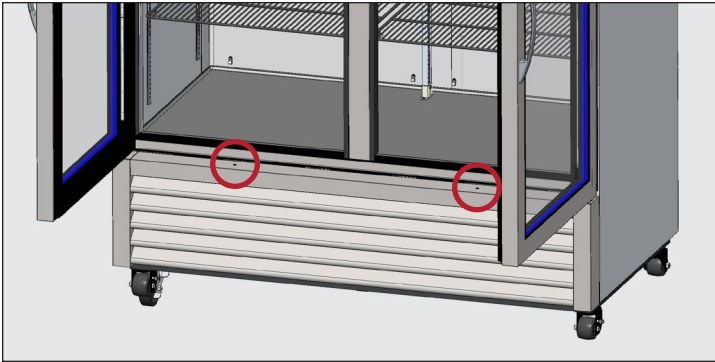
Werkwijze

1. Trek de stekker van het apparaat uit het stopcontact of schakel de stroomtoevoer uit.
2. Verwijder het ventilatierooster aan de voorkant van het apparaat. Zie afb. 1-3.
3. Verwijder met een harde borstel voorzichtig het opgehoopte vuil van de voorste koelribben van de condensator. Zie afb. 4.
4. Als het vuil van het oppervlak van de spiraal is verwijderd, controleert u met een zaklamp of u door de spiraal heen kunt kijken en het ventilatorblad van de condensor kunt zien draaien. Zie afb. 5.

Als het zicht vrij is, installeert u het ventilatierooster weer, sluit u de unit aan op de stroom en controleert u de werking. Als het zicht nog steeds geblokkeerd is door vuil, gaat u verder met de volgende stap.

5. Verwijder de bouten van de condensorbasis. Zie afb. 6.
6. Verwijder de houders van de condensorspiraal (indien van toepassing).
7. Schuif de condensatoreenheid voorzichtig naar buiten (de leidingen zijn flexibel). Zie afb. 7. Blaas voorzichtig perslucht of CO₂ door de spiraal, tot deze schoon is. Zuig eventueel vuil rond en achter de condensorunit voorzichtig op.
8. Installeer de spiraalhouders opnieuw (indien van toepassing). Schuif de compressormodule voorzichtig terug op zijn plaats en breng de bouten weer aan. Zie afb. 8.
9. Plaats het ventilatierooster terug, sluit de stroom aan op de unit en controleer de werking.

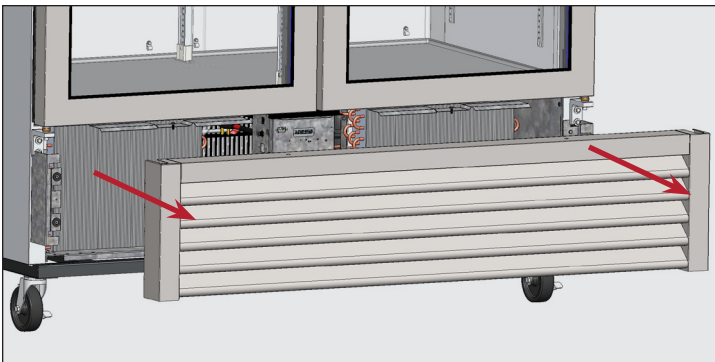
Onderhoud en verzorging (vervolg)



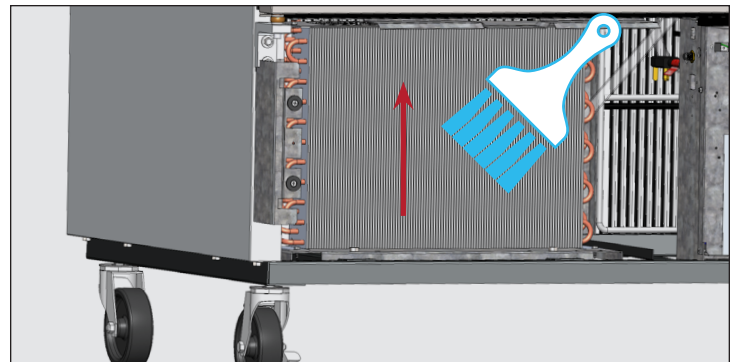
Afb. 1. Plaatsen van de schroeven van het ventilatierooster onder de deur.



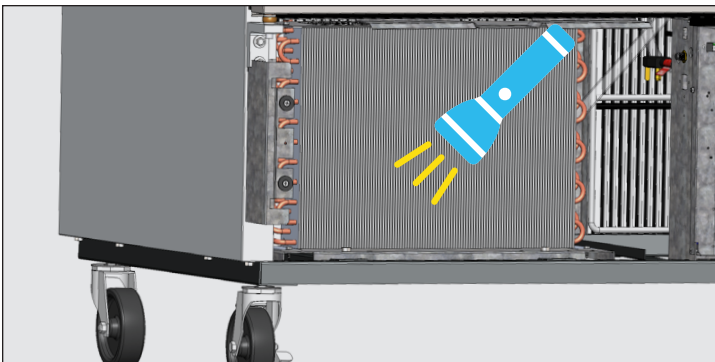
Afb. 2. Locaties van de schroeven op het rooster van de schuifdeur.



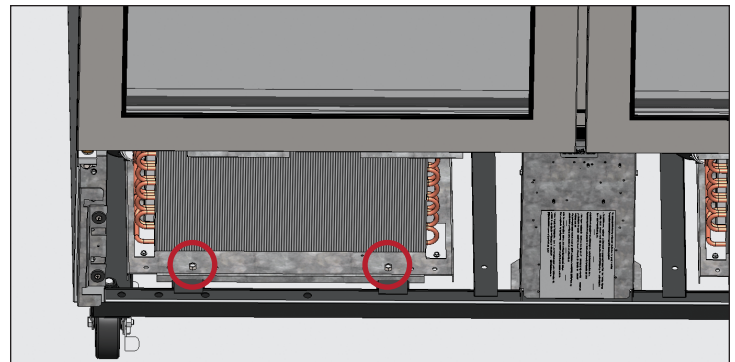
Afb. 3. Verwijder het rooster voorzichtig.



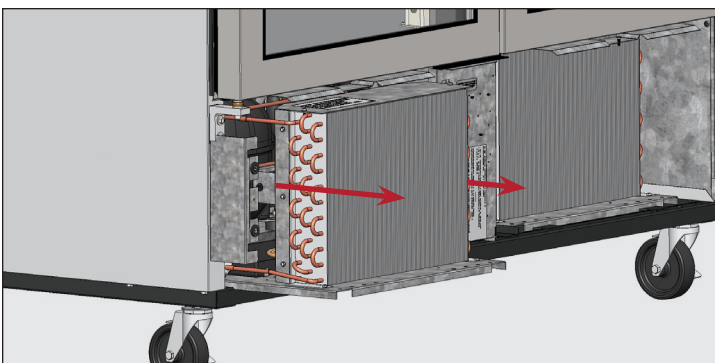
Afb. 4. Borstel nooit dwars over de ribben van de spiraal.



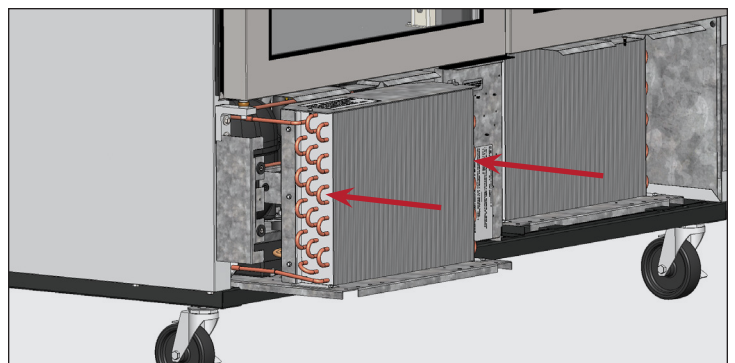
Afb. 5. Controleer of alle verstoppingen zijn verwijderd.



Afb. 6. Verwijder de bouten van de condensorbasis.



Afb. 7. Schuif de condensorunit er voorzichtig uit.



Afb. 8. Schuif de condensorunit voorzichtig terug op zijn plaats en plaats de bouten terug.

Onderhoud en verzorging (vervolg)

Algemene verzorging en reinigen van oppervlakken

⚠ GEVAAR!



Risico op elektrische schokken of brandgevaar!

- Het apparaat **NIET** schoonmaken met een hogedrukreiniger of -slang.

⚠ WAARSCHUWING!



Gladde oppervlakken! Vocht door onjuist afvoeren kan gladde oppervlakken in de buurt van het apparaat veroorzaken. Het is uw plicht om uw klanten onmiddellijk te waarschuwen voor gladde oppervlakken en deze onmiddellijk droog te maken. Alle natte vloeren moeten worden gemarkeerd met een waarschuwingsbord voor natte vloeren.



De eigenaar van het apparaat is verantwoordelijk voor het uitvoeren van een gevarenbeoordeling met het oog op persoonlijke beschermingsmiddelen (PBM) en het waarborgen van adequate bescherming tijdens onderhouds- en reinigingsprocedures.



Gebruik geschikte gereedschappen, een veiligheidsuitrusting en PBM tijdens installatie- en servicewerkzaamheden.

ⓘ ACTIE VAN GEBRUIKER VEREIST!



GEBRUIK GEEN CITRUSREINIGERS OP GLAZEN DEUREN.

Pakkingen

- Maak de pakkingen schoon met warm zeepwater.
- Gebruik **GEEN** scherpe gereedschappen of messen om een pakking te schuren.
- Gebruik geen onverdunde reinigingsmiddelen.

Glas

- Reinig glas met een milde glasreiniger. Gebruik **GEEN** citrusreinigers.

Binnenkant

- Maak de binnenoppervlakken schoon met een milde oplossing van baking soda en water om vieze luchtjes te verminderen; gebruik **GEEN** bijtende of schurende schoonmaakmiddelen.
- Gebruik **GEEN** rvs-reinigers of soortgelijke oplosmiddelen om onderdelen van kunststof of die zijn gepoedercoat schoon te maken.

Buitenkant

- Gebruik **GEEN** rvs-reinigers of soortgelijke oplosmiddelen om onderdelen van kunststof of die zijn gepoedercoat schoon te maken.
- Gebruik **GEEN** staalwol of schuurmiddelen om rvs te reinigen. Gebruik **GEEN** oplosmiddelen of ontvetters met chloride of fosfaat. Zie de handleiding voor uw specifieke model voor meer informatie.

Onderhoud en verzorging (vervolg)

Verzorging en reiniging van rvs

! ACTIE VAN GEBRUIKER VEREIST!



GEBRUIK GEEN STAALWOL, SCHUURMIDDELEN OF CHLOORHOUDENDE PRODUCTEN OM RVS-OPPERVLAKKEN TE REINIGEN.

Aantasting van rvs

Er zijn drie basiszaken die de passiviteitslaag van het roestvrij staal kunnen doorbreken waardoor corrosie kan worden gevormd.

- Krassen door harde borstels, schrapers, staalwol en andere onderdelen die het rvs-oppervlak kunnen aantasten.
- Residu op uw rvs kan vlekken veroorzaken. Afhankelijk van het deel van het land waarin uw woont, kunt u hard of zacht water hebben. Hard water kan vlekken veroorzaken. Hard water dat verhit is kan resten achterlaten wanneer het te lang blijft staan. Dit residu kan de laag aantasten waardoor het rvs kan roesten. Alle residu van voedselbereiding of -service dient zo snel mogelijk verwijderd te worden.
- Chlorides uit keukenzout, voedsel en water, en ook schoonmaakmiddelen. Dit zijn de ergste chloriden voor gebruik op roestvrij staal.

Rvs reinigen en herstellen

Gebruik geen rvs-reinigers die fosfaten, chloor, chloride of ammoniak bevatten.

True biedt milieuvriendelijke schoonmaak- en polijstmiddelen. Deze zijn verkrijgbaar in onze True Store op store.trueresidential.com/products/stainless-steel-clean-polish-kit.

Apparaten en bevestigingsmiddelen in gepersonaliseerde kleuren

Gebruik voor geverfde deuren en andere oppervlakken een milde oplossing van water en zeep met een zachte microvezeldoek.

Onderhoud en verzorging (vervolg)

8 tips ter voorkoming van roest op rvs

De Hygiëne Van Uw Apparatuur Behouden

Vermijd verzameling van harde vlekken door regelmatig schoonmaken. Gebruik schoonmaakmiddelen op de vereiste sterkte (gechloreerd basisch of niet-chloride).

Gebruik de juiste schoonmaakmiddelen

Gebruik niet-schurende middelen bij het schoonmaken van uw roestvrij stalen producten. De beschermingslaag van het roestvrij staal wordt niet beschadigd door zachte doeken en plastic sponsjes.

Maak schoon over de polijstlijnen.

Op sommige soorten roestvrij staal zijn polijstlijnen ("korrel") zichtbaar. Schrob altijd parallel aan polijstlijnen, indien deze zichtbaar zijn. Gebruik een plastic spons of zachte doek wanneer u de nerven niet kunt zien.

Gebruik schoonmaakmiddelen met alkaline, alkaline en chloor of zonder chloor.

Ook al bevatten de meeste traditionele schoonmaakmiddelen veel chloriden, toch zijn er steeds meer schoonmaakmiddelen zonder chloriden op de markt. Als u niet zeker weet of uw schoonmaakmiddelen chloriden bevatten, neem dan contact op met de leverancier van uw schoonmaakproducten. Als ze u vertellen dat uw huidige schoonmaakmiddel chloriden bevat, vraag dan of er een alternatief beschikbaar is. Vermijd schoonmaakmiddelen met quaternaire zouten, omdat deze roestvrij staal aan kunnen tasten en kunnen zorgen voor putjes en roest.

Spoelen

Bij het gebruik van chloorhoudende schoonmaakmiddelen, moet u direct spoelen en afvegen. Het is beter om aanhangende schoonmaakmiddelen en water zo snel mogelijk af te vegen. Laat roestvrij stalen apparatuur aan de lucht drogen. Zuurstof zorgt voor een beschermende laag op roestvrij staal.

Gebruik nooit zoutzuur (fosforzuur) op roestvrij staal.

Zelfs verdund kan zoutzuur corrosie en pitten veroorzaken en kan het tot scheuren van het roestvrij staal leiden.

Behandeling Water

Om afzet te voorkomen dient u hard water zoveel mogelijk te verzachten. Installatie van bepaalde filters kan bijtende en niet-passende elementen verwijderen. Zouten in een goed onderhouden waterontharder kunnen ook goed van pas komen. Neem contact op met een behandelingsspecialist als u niet zeker bent over de juiste behandeling van water.

Herstel & passieveer roestvrij staal regelmatig

Roestvrij staal ontleent haar roestvrije eigenschappen aan de beschermende chroomoxiden op het oppervlak. Indien deze oxiden worden verwijderd door te schuren of door een reactie van schadelijke chemicaliën, zal het ijzer in het staal worden blootgesteld en kan het gaan oxideren, ofwel roesten. Passivering is een chemisch proces waarbij de vrije ijzer en andere vervuiling van het roestvrij stalen oppervlak wordt verwijderd, waardoor de beschermende chroomoxiden zich weer kunnen vormen.

Onderhoud en verzorging (vervolg)

Schuifdeur verwijderen

⚠ WAARSCHUWING!



Gevaar van verbrijzeling of snijwonden! De deuren zijn zwaar. Wees erop voorbereid om het gewicht van de deur te kunnen dragen. De deur niet aan de handgreep optillen of dragen.

❗ ACTIE VAN GEBRUIKER VEREIST!



- Gebruik de zijvergrendeling **NIET** voordat u de schuifdeur verwijdert. De spanning op het deurkoord is nodig om deze bedieningsinstructies uit te voeren.
- De deuren **KUNNEN ALLEEN** worden verwijderd als ze zijn geplaatst zoals aangegeven in deze instructies.

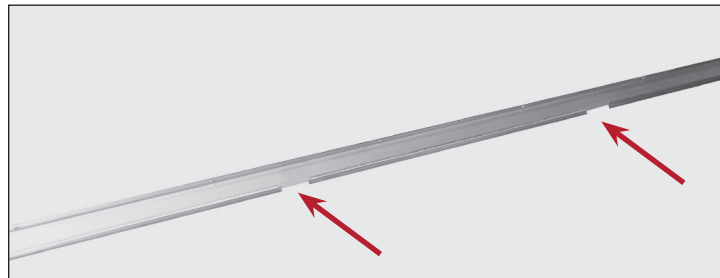
1. Plaats de deuren zoals hieronder beschreven:

- **Apparaten met twee deuren** Schuif de voordeur, zodat deze gecentreerd op het apparaat zit. Zie afb. 1 en 2.
- **Apparaten met drie deuren** Plaats de middelste deur op de linkerrand van de rechterdeur. Zie afb. 3.

2. Til daarna de deur op en kantel de bovenkant van de deur naar achteren totdat de rollen uit de bovengoot zijn. Draai dan de onderzijde van de deur uit de ondergoot. Zie afb. 4.

Voor apparaten met twee deuren Ga naar stap 5

3. Schuif de rechterdeur naar links en lijn de linkerrand uit met het begin van het TRUE-logo bovenaan het deurkozijn (zie Afb. 5). Til dan de deur uit de rails zoals beschreven in stap 2 (zie Afb. 4).



Afb. 1. Deurkozijnen (ALLEEN bij apparaten met twee deuren).



Afb. 2. Schuif de voordeur, zodat deze gecentreerd op het apparaat zit.



Afb. 3. Plaats de middelste deur op de linkerrand van de rechterdeur.



Afb. 4. Verwijder de deur voorzichtig.

Onderhoud en verzorging (vervolg)

Verwijderen van de schuifdeur (vervolg)

4. Schuif de linkerdeur naar rechts en lijn de rechterrind uit met het einde van het TRUE-logo bovenaan het deurkozijn (zie Afb. 6). Til dan de deur uit de rails op dezelfde manier als op Afb. 4.
5. Verwijder het deurkoord van de rolbeugel. Zie afb. 7 en 8.

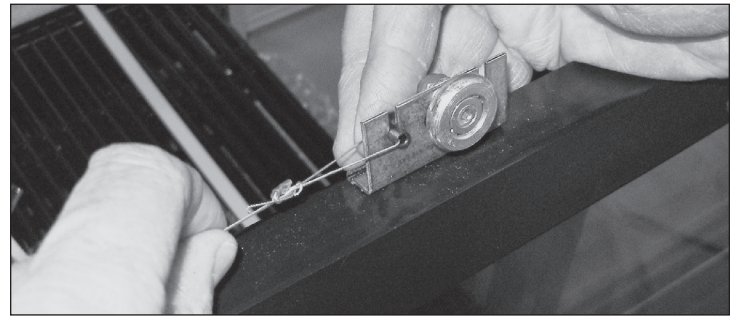
OPMERKING Het deurkoord bestaat uit een nylon koord of metalen kabel. Het zwarte plastic lipje dat het deurkoord vasthoudt, schuift aan de achterkant naar buiten.
6. Laat het deurkoord langzaam terugschuiven in het zijkanaal van de deur.
7. Wanneer u de deur terugplaatst, moet u ervoor zorgen dat de doorvoer van het deurkoord vastzit aan de rolsleuf die zich het dichtst bij de katrol bevindt. Zie afb. 9.



Afb. 5. Lijn de linkerrand van de rechterdeur uit met de linkerrand van het True-logo.



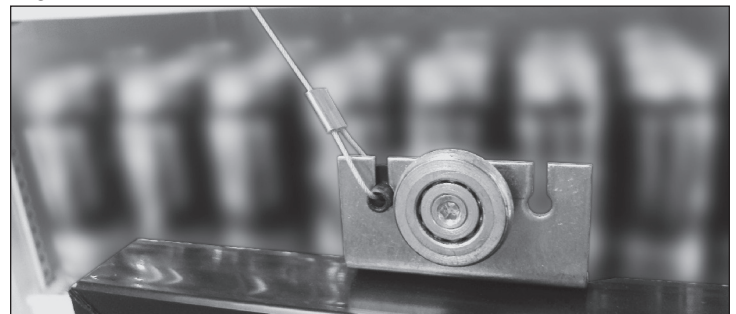
Afb. 6. Lijn de rechterrind van de linkerdeur uit met de rechterrind van het TRUE-logo.



Afb. 7. Verwijder het deurkoord van de rolbeugel.



Afb. 8. Schuif het zwarte lipje dat het deurkoord vasthoudt langs uit de doorvoer langs achter naar buiten.



Afb. 9. Zorg ervoor dat het deurkoord in de gleuf van de rol zit die het dichtst bij de katrol zit.

Onderhoud en verzorging (vervolg)

Schuifdeur bijstellen

Stel het apparaat pas af nadat deze op zijn definitieve plaats is geïnstalleerd en correct waterpas staat.

Werkwijze

1. Sluit de schuifdeuren volledig en controleer op openingen. Als er openingen zijn tussen de gesloten deuren en het apparaat moeten de deuren bijgesteld worden.
2. Maak met een moersleutel van 7/16" of een verstelbare moersleutel en een inbussleutel van 1/8" de rol los en verplaats hem langs het sleufgat. Draai na de afstelling de rol weer vast. Zie afb. 1.



Afb. 1. Stel de rol af.

Schuifdeur – functie voor openhouden

De openhoudfunctie houdt de deur open.

Werkwijze

1. Schuif de deur open.
2. Vergrendel de deur in de geopende stand vanaf de achterkant van de deur (inkeping in de rails). Zie afb. 1 en 2.

OPMERKING > Afb. 1 en 2 tonen het achteraanzicht van de deur en de rails.



Afb. 1. De deursluiting staat in de geopende stand (vastgeklemd in de inkeping).



Afb. 2. De deursluiting staat in de gesloten stand (losgekoppeld van de inkeping).



truemfg.com