



TSD-69



T-49-HC



T-23-HC

⚠️ WARNUNG!



Lesen und verstehen Sie dieses Dokument unbedingt, bevor Sie dieses Gerät installieren, betreiben, warten oder instandhalten. Nichtbeachtung kann zu Geräteausfall, Sachschäden, schweren Verletzungen oder Tod führen. Geräteausfall, Verletzungen oder Sachschäden aufgrund unsachgemäßer Installation werden nicht von der Garantie abgedeckt.

📌 VOM BENUTZER ZU TUN!

TRUE verfolgt den Verlauf Ihres Geräts anhand seiner Seriennummer. Tragen Sie zur einfachen Bezugnahme unten den vollständigen Modellnamen und die Seriennummer Ihres Geräts ein. Diese Informationen befinden sich auf Ihrem Typenschild. Die Position des Typenschildes variiert je nach Gerät.

Modellname:

Seriennummer:

True Manufacturing Co., Inc.

2001 East Terra Lane • O'Fallon, Missouri 63366-4434
(636) 240-2400 • FAX: (636)-272-2408

Internationales FAX: (636)-272-7546 • (800)-325-6152

Ersatzteilabteilung: (800)-424-TRUE (424-8783)

Ersatzteilabteilung FAX: (636)-272-9471



INSTALLATIONSHANDBUCH
TRADITIONAL REACH-INS (T-SERIES®)

Übersetzung der Original-Anleitung

Nordamerika – Kanada und Karibik

Telefon für Garantiefälle: +1 855 878 9277
Fax für Garantiefälle: +1 636 980 8510
E-Mail für Garantiefälle: warrantyinquiries@truemfg.com
Telefon für technische Angelegenheiten: +1 855 372 1368
E-Mail für technische Angelegenheiten: service@truemfg.com
7:00 Uhr bis 18:00 Uhr CST Montag – Freitag
8:00 Uhr bis 12:00 Uhr Samstag

Mexiko

Telefon: +52 555 804 6343/44
service-mexicocity@truemfg.com
9:00 - 17:30 Mo-Fr

Lateinamerika

Telefon: +52 555-804-6343/44
servicelatam@truemfg.com
9:00 - 17:30 Mo-Fr

Vereinigtes Königreich, Irland, Naher Osten, Afrika und Indien

Telefon: +44 (0) 800 783 2049
service-emea@truemfg.com
8:30 - 17:00 Mo-Fr

Australien

Telefon: +61 2 9618 9999
service-aus@truemfg.com
8:30 - 17:00 Mo-Fr

Europäische Union und Commonwealth

Telefon: +41 61 563 0705
service-emea@truemfg.com
8:00 Uhr – 17:00 Uhr Mo-Fr



VIELEN DANK

FÜR IHREN KAUF

Herzlichen Glückwunsch!

Der Hauptzweck dieses Dokuments besteht darin, Sie bei der Installation, Wartung und Instandhaltung Ihres TRUE-Geräts zu unterstützen. Dieses Dokument enthält wichtige Informationen zu Sicherheit, Betrieb, Wartung und Instandhaltung. Werfen Sie dieses Dokument **NICHT** weg. TRUE ist nur der Gerätehersteller. Wenn Sie Hilfe bei der Suche nach einem Kühlgeräte-Service-Techniker in Ihrem Gebiet für Installation, Reparatur oder Wartung benötigen, besuchen Sie bitte unsere Händlersuche unter truemfg.com/support/service-locator.

HINWEIS!



Ihr Gerät stimmt möglicherweise nicht genau mit den Abbildungen in dieser Anleitung überein.

Inhaltsverzeichnis

Vorwort

Signal- und Symboldefinitionen 3

Wichtige Sicherheitshinweise

Grundlegende Sicherheits- und Betriebswarnungen 4

Warnhinweise vor Verletzungen 5

Warnhinweise zur Geräteentsorgung 6

Warnhinweise zu Kohlenwasserstoff-Kältemitteln 6

Warnhinweise zur elektrischen Sicherheit 7

Informationen zu Ihren Geräte- und Installationsanforderungen

Gerätespezifikationen 8

Abstände 9

Elektrische Anforderungen 10

Elektrische Installation und Sicherheit 10

Überlegungen zur Verdrahtungsanleitung (nur 115 V) 11

Installation und Einrichtung

Auspacken 12

Gerätestandort 14

Installation von Nivellierschraube, Bein oder Laufrolle 14

Nivellieren Sie das Gerät 16

Dichten Sie das Gerät am Boden ab 16

Einbau der Böden 17

Gerätebetrieb

Inbetriebnahme 18

Temperaturregelung und Ort des Lichtschalters 19

Flex-Steuerung 20

Allgemeine Betriebssequenz 21

Wartung und Instandhaltung

Komponentenaustausch 25

Empfohlene Wartung 26

Reinigung der Kondensatorrohrschlange 28

Allgemeine Oberflächenpflege und -reinigung 30

Reinigung und Pflege von Edelstahlgeräten 31

8 Schritte zur Verhinderung von Rost auf Edelstahl 32

Entfernen der Schiebetür 33

–Einstellung der Schiebetür 35

Offenhalte-Funktion der Schiebetür 35

Vorwort

Die Warnungen, Richtlinien und Empfehlungen in diesem Dokument sollen Geräteschäden, Sachschäden, Verletzungen oder Tod verhindern. Bitte lesen Sie alle Warnungen, Richtlinien und Empfehlungen sorgfältig durch, bevor Sie fortfahren, um die weitere sichere Verwendung und Wartung Ihres TRUE-Geräts zu gewährleisten.

Signal- und Symboldefinitionen

Nachfolgend finden Sie Symbole, die Sie möglicherweise in diesem Dokument sehen. Einige Symbole sind möglicherweise nicht vorhanden.

Definitionen von Signalwörtern	
GEFAHR!	Eine unmittelbar gefährliche Situation, die, wenn sie nicht vermieden wird, zu schweren Verletzungen oder zum Tod führt.
WARNUNG!	Eine möglicherweise gefährliche Situation, die, wenn sie nicht vermieden wird, zu schweren Verletzungen oder zum Tod führen kann.
VORSICHT!	Eine möglicherweise gefährliche Situation, die, wenn sie nicht vermieden wird, zu leichten oder mittelschweren Verletzungen führen kann; eine unsichere Praxis.
VOM BENUTZER ZU TUN!	Benutzeraktionswarnung, befolgen Sie alle Empfehlungen, um Geräte- oder Produktschäden zu vermeiden.
HINWEIS!	Wichtige Informationen, die sich nicht auf Gefahren oder das Risiko von Personenschäden beziehen.

Sicherheitssymbole	
	Sicherheitsalarm; macht den Leser auf mögliche Gefahren für körperliche Verletzungen aufmerksam. Befolgen Sie alle Sicherheitshinweise nach diesem Symbol, um mögliche Verletzungen oder Tod zu vermeiden.
	Entflammbares Material, Feuer- oder Explosionsgefahr.
	Stromschlaggefahr.
	Kippgefahr; Umkipppgefahr.
	Scharfes Element; Schnitt- oder Abtrenngefahr.
	Augengefahr; Gefahr von Augenverletzungen.
	Gefahr durch explodierende Druckzylinder.
	Gefahr durch rutschige Oberflächen.
	Quetsch- oder Schnittgefahr.

Zusätzliche Symbole	
	Warnsymbol für obligatorische Maßnahmen; macht den Leser auf erforderliche oder empfohlene Aktionen aufmerksam. Befolgen Sie alle Hinweise und Empfehlungen nach diesem Symbol, um Geräte- oder Produktschäden zu vermeiden.
HINWEIS >	Wichtige Informationen, die sich nicht auf Gefahren oder das Risiko von Personenschäden beziehen.
	Lesen und verstehen Sie das Installationshandbuch, bevor Sie es installieren, in Betrieb nehmen oder warten.
	Augenschutz tragen.
	Schutzhandschuhe tragen.
	Sichern Sie Gasflaschen gegen herunterfallende Flaschen.
	KEIN Verlängerungskabel verwenden.
	KEINE Adapterstecker verwenden.
	NICHT mit anderem Hausmüll entsorgen.

Wichtige Sicherheitshinweise

Wichtige Sicherheitshinweise

Grundlegende Sicherheits- und Betriebswarnungen

Befolgen Sie grundlegende Sicherheitsvorkehrungen, einschließlich der folgenden, um das Risiko von Verletzungen, Stromschlägen, Feuer oder Tod zu verringern.

⚠️ WARNUNG!

Lesen und verstehen Sie dieses Dokument unbedingt, bevor Sie dieses Gerät installieren, betreiben, warten oder instandhalten. Nichtbeachtung kann zu Geräteausfall, Sachschäden, schweren Verletzungen oder Tod führen. Geräteausfall, Personen- oder Sachschäden aufgrund unsachgemäßer Installation fallen nicht unter die Garantie.

- Wenn das Gerät nicht wie in diesem Dokument beschrieben installiert, betrieben und gewartet wird, wirkt sich dies negativ auf die Sicherheit, die Leistung des Geräts, die Lebensdauer der Komponenten und die Garantieabdeckung aus.
- Nur qualifizierte Techniker sollten das Gerät installieren und warten. Wenn Sie Hilfe bei der Suche nach einem Kühlgeräte-Servicetechniker in Ihrem Gebiet für Installation, Reparatur oder Wartung benötigen, besuchen Sie bitte unsere Händlersuche unter truemfg.com/support/service-locator. TRUE ist nur der Gerätehersteller und übernimmt keine Verantwortung für Installation und Service.
- Dieses Gerät darf nicht durch Personen (einschließlich Kindern) mit eingeschränkten physischen, sensorischen oder mentalen Fähigkeiten oder mangelnder Erfahrung oder Wissen verwendet, gereinigt oder gewartet werden, außer sie werden von einer für ihre Sicherheit verantwortlichen Person beaufsichtigt oder unterwiesen.
- Ein falsch oder unsachgemäß verwendetes, vernachlässigtes, beschädigtes oder gegenüber den ursprünglichen Fertigungsspezifikationen geändertes/modifiziertes Gerät darf **NICHT** installiert oder betrieben werden.
- **Modifizieren** oder verändern Sie das Gerät **NICHT**.
- **Verwenden** Sie **KEINE** Elektrogeräte in den Lebensmittelaufbewahrungsfächern des Geräts, es sei denn, die Geräte sind vom Hersteller zugelassen.
- Der Eigentümer des Geräts ist dafür verantwortlich, eine Gefährdungsbeurteilung der persönlichen Schutzausrüstung (PSA) durchzuführen und einen angemessenen Schutz während der Wartungs- und Reinigungsverfahren sicherzustellen.
- Verwenden Sie während der Installation und Wartung geeignete Werkzeuge, Sicherheitsausrüstung und PSA.
- Verwenden Sie das Gerät nur bestimmungsgemäß, wie in diesem Dokument beschrieben.
- Alle Ablagen müssen ordnungsgemäß eingebaut werden und die Lastgrenzen einhalten. Falscher Einbau oder nicht ordnungsgemäß beladene oder überladene Ablagen können zu einer Beschädigung des Geräts, Produktschäden oder Verletzungen führen.
- Halten Sie den Bereich um das Gerät herum sauber und trocken, um Verletzungen oder Schäden am Gerät durch Schmutz oder Schädlinge zu vermeiden.



📌 VOM BENUTZER ZU TUN!



- Das Gerät muss in Übereinstimmung mit allen geltenden Gesetzen, Vorschriften und Richtlinien installiert werden.
- Dieses Gerät muss gemäß den Sicherheitsstandards für Kühlgeräte, ANSI/ASHRAE 15, installiert werden.

📌 HINWEIS!



Der Hersteller übernimmt keine Verantwortung für Verletzungen oder Schäden, die aus unsachgemäßer, falscher oder unangemessener Nutzung resultieren.

Wichtige Sicherheitsinformationen (Forts.)




Warnhinweise vor Verletzungen

GEFAHR!	
	Lassen Sie Kinder NICHT mit dem oder im Gerät spielen. Es können Kinder eingeklemmt oder Personen verletzt werden.
	Lagern oder verwenden Sie Folgendes NICHT in der Nähe dieses oder eines anderen Geräts: <ul style="list-style-type: none"> Benzin oder andere brennbare Dämpfe und Flüssigkeiten Brennbare oder explosive Stoffe, wie Aerosoldosen mit brennbarem Treibmittel Andere flüchtige oder brennbare Substanzen
 	Wenden Sie sich an TRUE Manufacturing, um Kältemittelleitungen und elektrische Kabel zu lokalisieren , bevor Sie Innen- oder Außenwände bohren, schneiden oder durchbohren. Andernfalls kann es zu Schäden, Verletzungen oder zum Tod kommen.

WARNUNG!	
	<p>Nur qualifizierte Techniker sollten das Gerät installieren und warten. Wenn Sie Hilfe bei der Suche nach einem Kühlgeräte-Servicetechniker in Ihrem Gebiet für Installation, Reparatur oder Wartung benötigen, besuchen Sie bitte unsere Händlersuche unter truemfg.com/support/service-locator. TRUE ist nur der Gerätehersteller und übernimmt keine Verantwortung für Installation und Service.</p> <ul style="list-style-type: none"> Verwenden Sie während der Installation und Wartung geeignete Werkzeuge, Sicherheitsausrüstung und persönliche Schutzausrüstung (PSA). Berühren Sie die kalten Flächen im Gefrierfach NICHT mit feuchten oder nassen Händen. Die Haut kann an extrem kalten Flächen kleben bleiben.
	<p>Dieses Produkt kann Sie Chemikalien aussetzen, einschließlich Chrom VI-Verbindungen, von denen bekannt ist, dass sie Krebs und Geburtsfehler oder andere reproduktive Schäden verursachen. Weitere Informationen finden Sie unter P65warnings.ca.gov.</p>
	<p>Rutschige Oberflächen! Feuchtigkeit durch unsachgemäße Entwässerung kann rutschige Oberflächen in der Nähe des Geräts verursachen. Es ist Ihre Pflicht, Ihre Kunden sofort vor der rutschigen Oberfläche zu warnen und zu trocknen. Alle Nassbodenbereiche müssen mit einem Nassbodenschild gekennzeichnet sein.</p>
	<p>Scharfe Kanten. Gehen Sie beim Bewegen, Installieren, Reinigen, Warten und Instandhalten des Geräts vorsichtig vor, um Schnittverletzungen zu vermeiden. Gehen Sie beim Greifen unter das Gerät oder bei der Handhabung von Metallkomponenten vorsichtig vor.</p> <ul style="list-style-type: none"> Halten Sie Ihre Finger von Quetschstellen fern, wie z. B. dem Raum zwischen Gerätetüren und umgebenden Schränken. Achten Sie darauf, Türen zu schließen wenn Kinder in der Nähe sind.
	<p>Kippgefahr! Das Gerät kann beim Auspacken, Installieren oder Bewegen des Geräts eine Kippgefahr darstellen. Treffen Sie entsprechende Sicherheitsvorkehrungen. Die Verwendung von Kippsicherungen kann die Kippgefahr nur verringern (nicht eliminieren). Erlauben Sie Kindern niemals, auf Schubladen, Türen oder Regale zu klettern oder sich daran zu hängen.</p>
	<p>Quetsch- oder Schnittgefahr! Halten Sie Abstand, wenn Sie das Gerät auspacken, installieren, bewegen oder warten.</p>
	<p>Stromschlag- oder Verbrennungsgefahr! Weitere Informationen finden Sie unter „Warnhinweise zur elektrischen Sicherheit“.</p>

Wichtige Sicherheitsinformationen (Forts.)


Warnhinweise zur Geräteentsorgung

⚠ GEFAHR!	
	<p>Kinder können eingeschlossen werden!</p> <p>Kinder können in ausrangierten Geräten eingeschlossen werden und ersticken. Entsorgen Sie Ihr Gerät niemals, ohne Vorkehrungen getroffen zu haben, um das Einschließen von Kindern zu verhindern, selbst wenn das Gerät nur für kurze Zeit unbeaufsichtigt steht.</p> <p>Zu den Vorsichtsmaßnahmen für das Einschließen von Kindern gehören:</p> <ul style="list-style-type: none"> • Entfernen Sie alle Türen (oder Schubladen für Schubladeneinheiten). • Lassen Sie alle Innenschubladen und Ablagen an Ort und Stelle, um das Klettern (und Hineinpassen) in das Gerät zu erschweren.
	<p>Feuer- oder Explosionsgefahr. Brennbares Kältemittel und Dämmung verwendet. Entsorgen Sie das Gerät in Übereinstimmung mit allen geltenden Gesetzen, Vorschriften und Verordnungen. Befolgen Sie alle Sicherheitsvorkehrungen im Zusammenhang mit dem Umgang mit brennbaren Kältemitteln und Isolierungen.</p>
	<p>Entsorgen Sie Ihr Gerät NICHT mit dem Hausmüll.</p>



Warnhinweise zu Kohlenwasserstoff-Kältemitteln

TRUE-Geräte verwenden Kohlenwasserstoff-Kältemittel (R-290/513A/600a). Überprüfen Sie das Typenschild, um das Kältemittel des Geräts zu identifizieren. Die Position des Typenschilds variiert je nach Modell.

⚠ GEFAHR!	
	<p>Feuer- oder Explosionsgefahr. Verwendung von brennbarem Kältemittel.</p> <ul style="list-style-type: none"> • Alle Reparatur- und Wartungsarbeiten müssen von qualifizierten Technikern durchgeführt werden, um die Gefahr von Bränden oder Verletzungen aufgrund falscher Teile oder unsachgemäßer Reparatur zu minimieren. • Überprüfen Sie das Typenschild, um das Kältemittel des Geräts zu identifizieren. Die Position des Typenschilds variiert je nach Modell. • Beschädigen Sie das Kühlsystem während des Transports und der Installation NICHT. • Wenn das Gerät beschädigt ist, prüfen Sie das Kühlsystem auf Schäden, bevor Sie es installieren oder in Betrieb nehmen. • Verwenden Sie niemals scharfe Gegenstände oder Werkzeuge, um Eis oder Reif zu entfernen. Verwenden Sie zum Abtauen des Kühlgeräts KEINE mechanischen Vorrichtungen. • Entsorgen Sie das Gerät in Übereinstimmung mit allen geltenden Gesetzen, Vorschriften und Verordnungen. Befolgen Sie alle Sicherheitsvorkehrungen im Zusammenhang mit dem Umgang mit brennbaren Kältemitteln. • KEINE Elektrogeräte in Lebensmittelaufbewahrungsfächern des Geräts verwenden, außer diese Geräte sind vom Hersteller dafür empfohlen.

Wichtige Sicherheitsinformationen (Forts.)

Warnhinweise zur elektrischen Sicherheit

⚠ GEFÄHR!



Stromschlag-, Verbrennungs- oder Feuergefahr! Nichteinhaltung dieser elektrischen Warnhinweise kann zu Schäden am Gerät, Sachschäden, Stromschlag, Verbrennungen oder Bränden führen, die schwere Verletzungen oder Tod nach sich ziehen können.

- Es liegt in der Verantwortung des Gerätebesitzers sicherzustellen, dass der elektrische Anschluss allen geltenden Bauvorschriften entspricht.
- Bevor Sie Ihr Gerät an die Stromversorgung anschließen, vergewissern Sie sich, dass die Versorgungsspannung und die Stromkreisleistung mit dem Gerät übereinstimmen. Korrigieren Sie sofort eine falsche Versorgungsspannung oder Schaltungsgröße.
- Bevor Sie Ihr Gerät an die Stromversorgung anschließen, vergewissern Sie sich, dass die Stromversorgung ordnungsgemäß geerdet ist. Wenn die Stromversorgung nicht geerdet ist, sofort korrigieren. TRUE empfiehlt, einen qualifizierten Elektriker zu beauftragen, Ihre Wandsteckdose und Ihren Stromkreis zu überprüfen, um sicherzustellen, dass sie ordnungsgemäß geerdet sind.
- Gerät **NICHT** mit einem Hochdruckreiniger oder einem Wasserschlauch reinigen. Tauchen Sie das Netzkabel **NICHT** in Wasser.
- Ziehen Sie stets den Netzstecker des Gerät oder trennen Sie es vom Strom, bevor Sie Installations- oder Reparaturarbeiten daran vornehmen. Das Ausschalten einer elektronischen Steuerung oder das Einstellen der Temperaturregler auf 0 (Aus-Position) unterbricht nicht die Stromversorgung aller Komponenten.
- Das Gerät sollte seinen Strom von einem eigenen, dedizierten Stromkreis erhalten, um eine Überlastung der Stromversorgung zu vermeiden.
- **Das Netzkabel des Originalgeräteherstellers (OEM) verfügt über einen Erdungsstecker, um die Möglichkeit eines Stromschlags zu minimieren.**
 - **Entfernen Sie niemals den Erdungsstift vom Netzkabel!** Zur persönlichen Sicherheit muss dieses Gerät ordnungsgemäß geerdet werden.
 - **Verwenden sie keine Verlängerungskabel!** Ein Verlängerungskabel ist eine Komponente, die beim Anschließen an eine Stromquelle zusätzliche Länge zum OEM-Originalnetzkabel hinzufügt.
 - **Verwenden sie keine Adapterstecker!** Ein Adapterstecker ändert die Originalkonfiguration des OEM-Steckers beim Anschließen an eine Stromquelle.
- **Verwenden Sie keine Netzkabel, die Schäden durch Risse oder Abrieb entlang der Länge oder an einem Ende aufweisen.**
 - Lassen Sie beschädigte OEM-Netzkabel sofort von einem qualifizierten Techniker durch OEM-Komponenten ersetzen.
 - **Ziehen Sie den Stecker Ihres Geräts nie durch Ziehen am Netzkabel.** Greifen Sie immer den Stecker und ziehen Sie den Stecker gerade aus der Steckdose.
 - Achten Sie darauf, dass das Netzkabel nicht überrollt oder beschädigt wird, wenn Sie das Gerät bewegen.
 - **Verwenden Sie niemals das Netzkabel, um eine Bewegung des Geräts zu verhindern.** Verwenden Sie immer geeignete Mittel, um das Gerät an Ort und Stelle zu halten, ohne das Netzkabel zu belasten.
 - Halten Sie das Netzkabel von heißen Oberflächen fern.
 - Lassen Sie das Netzkabel **NICHT** über die Kante des Tisches oder der Theke hängen.
 - Knicken Sie das Netzkabel **NICHT** übermäßig und stellen Sie keine schweren Gegenstände darauf.

ⓘ HINWEIS!



TRUE übernimmt keine Garantie für Folgendes:

- Kompressorausfälle aufgrund falscher Eingangsspannung.
- Gerät mit manipulierten OEM-Netzkabeln.
- An Adapter oder Verlängerungskabel angeschlossenes Gerät.

Weitere Einzelheiten finden Sie in der vollständigen Garantieerklärung von TRUE.

Informationen zu Ihren Geräte- und Installationsanforderungen

Informationen zu Ihren Geräte- und Installationsanforderungen

! VOM BENUTZER ZU TUN!



TRUE übernimmt keine Verantwortung für Schäden, die während des Transports entstanden sind. Untersuchen Sie das Gerät immer sorgfältig auf Transportschäden, bevor Sie es erhalten und installieren. Falls Schäden vorhanden sind, vermerken Sie alle Schäden auf dem Lieferschein, reklamieren Sie diese sofort beim Spediteur und wenden Sie sich an TRUE. **Installieren Sie das Gerät nicht und nehmen Sie es nicht in Betrieb.**

Vielen Dank, dass Sie sich für TRUE Manufacturing entschieden haben, um Ihre Kühlanforderungen zu erfüllen. TRUE empfiehlt dringend, Ihr Gerät von einem qualifizierten Techniker und Elektriker installieren zu lassen, um eine korrekte Installation sicherzustellen. Das Geld für eine professionelle Installation ist gut angelegt. Nur qualifizierte Techniker sollten das Gerät installieren und warten.

Wenn Sie Hilfe bei der Suche nach einem Kühlgeräte- Servicetechniker in Ihrem Gebiet für Installation, Reparatur oder Wartung benötigen, besuchen Sie bitte unsere Händlersuche unter truemfg.com/support/service-locator. TRUE ist nur der Gerätehersteller und übernimmt keine Verantwortung für Installation und Service.

Der Eigentümer des Geräts ist für die ordnungsgemäße Installation und Wartung des Geräts, wie in diesem Dokument beschrieben, verantwortlich. Routinemäßige Pflege- und Wartungsverfahren werden nicht von der TRUE-Garantie abgedeckt.

Gerätespezifikationen

Einige Dinge, die Sie über Ihr Gerät wissen sollten, sind folgende:

- Sicherheit des Geräts getestet gemäß IEC EN 60335-2-89 Klimaklasse 5 (Temperatur 43 °C, relative Luftfeuchtigkeit 40 %).
- Leistung des Geräts getestet gemäß EN 23953-2:2015 Klimaklasse 3 (Temperatur 25 °C, relative Luftfeuchtigkeit 55 %).
- Für den ordnungsgemäßen Betrieb sollten die Umgebungstemperaturen nicht unter 15,5 °C betragen.
- Das Gerät ist nicht für die Aufbewahrung und/oder Präsentation potenziell gefährlicher Lebensmittel geeignet, wenn die Temperaturregelung auf über 5 °C eingestellt ist.
- Das Gerät ist nicht für die Verwendung im Freien geeignet, sofern auf dem Typenschild nicht anders angegeben.
- Das Gerät ist nicht für Bereiche geeignet, in denen ein Hochdruckreiniger oder ein Wasserschlauch verwendet werden kann.
- Schließen Sie das Gerät immer an einen eigenen Stromkreis an!
- **KEINE** Verlängerungskabel oder Adapterstecker verwenden.
- Bevor Sie Ihr Gerät an die Stromversorgung anschließen, vergewissern Sie sich, dass die Eingangsspannung ($\pm 5\%$) und die Stromstärke mit den Betriebswerten auf dem Typenschild des Geräts übereinstimmen. Unzulässige Eingangsspannung oder Stromstärke sofort korrigieren. Die Position des Typenschildes variiert je nach Modell.
- Bevor Sie Ihr Gerät an die Stromversorgung anschließen, vergewissern Sie sich, dass die Stromversorgung ordnungsgemäß geerdet ist. Wenn die Stromversorgung nicht geerdet ist, sofort korrigieren.
- Stellen Sie sicher, dass am Aufstellort ein ausreichender Abstand und eine ausreichende Luftströmung für das Gerät vorhanden sind. Siehe „Abstände“ (S. 9).
- Lesen und befolgen Sie alle Warnungen und Wartungsanweisungen. Andernfalls kann es zu Schäden und zum Erlöschen der Garantie für Ihr Gerät kommen.

Über Ihr Gerät und die Installationsanforderungen (Forts.)

Abstände

! HINWEIS!



Die Garantie erlischt, wenn die Belüftung unzureichend ist.

Stellen Sie sicher, dass Ihr Gerät die erforderlichen Umgebungsabstände für Belüftungszwecke hat. Alle Belüftungsöffnungen im Gerätegehäuse oder im Strukturgehäuse des Geräts frei von Hindernissen halten.

MODELL	OBEN	SEITEN	HINTEN
T-Serien-Gefriergerät	3" (76,2 mm)	0" (0 mm)	3" (76,2 mm)
T-Serien-Kühlgerät	0" (0 mm)	0" (0 mm)	1" (25,4 mm)

Über Ihr Gerät und die Installationsanforderungen (Forts.)

Elektrische Anforderungen

! VOM BENUTZER ZU TUN!



Eine Kopie des Schaltplans finden Sie durch Nachschlagen anhand der Seriennummer unter truemfg.com/support/serial-number-lookup.

Drahtstärkediagramm (115 V)

115 Volt	Abstand in Fuß zur Mitte der Last											
AMPÈRE	20	30	40	50	60	70	80	90	100	120	140	160
2	14	14	14	14	14	14	14	14	14	14	14	14
3	14	14	14	14	14	14	14	14	14	14	14	12
4	14	14	14	14	14	14	14	14	14	12	12	12
5	14	14	14	14	14	14	14	12	12	12	10	10
6	14	14	14	14	14	14	12	12	12	10	10	10
7	14	14	14	14	14	12	12	12	10	10	10	8
8	14	14	14	14	12	12	12	10	10	10	8	8
9	14	14	14	12	12	12	10	10	10	8	8	8
10	14	14	14	12	12	10	10	10	10	8	8	8
12	14	14	12	12	10	10	10	8	8	8	8	6
14	12	12	12	10	10	10	8	8	8	6	6	6
16	12	12	12	10	10	8	8	8	8	6	6	6
18	12	12	10	10	8	8	8	8	8	8	8	5
20	12	12	10	10	8	8	8	6	6	6	5	5
25	10	10	10	8	8	6	6	6	6	5	4	4
30	10	10	8	8	6	6	6	6	5	4	4	3

Drahtstärkediagramm (230 V)

230 Volt	Abstand in Fuß zur Mitte der Last											
AMPÈRE	20	30	40	50	60	70	80	90	100	120	140	160
5	14	14	14	14	14	14	14	14	14	14	14	14
6	14	14	14	14	14	14	14	14	14	14	14	12
7	14	14	14	14	14	14	14	14	14	14	12	12
8	14	14	14	14	14	14	14	14	14	12	12	12
9	14	14	14	14	14	14	14	14	12	12	12	10
10	14	14	14	14	14	14	14	12	12	12	10	10
12	14	14	14	14	14	14	12	12	12	10	10	10
14	12	12	12	12	12	12	12	12	10	10	10	8
16	12	12	12	12	12	12	12	10	10	10	8	8
18	12	12	12	12	12	12	10	10	10	8	8	8
20	12	12	12	12	10	10	10	10	10	8	8	8
25	10	10	10	10	10	10	10	10	8	8	6	6
30	10	10	10	10	10	10	8	8	8	6	6	6

Elektrische Installation und Sicherheit

! GEFAHR!



- **Verwenden sie keine Verlängerungskabel!** Ein Verlängerungskabel ist eine Komponente, die beim Anschließen an eine Stromquelle zusätzliche Länge zum OEM-Originalnetzkabel hinzufügt.
- **Verwenden sie keine Adapterstecker!** Ein Adapterstecker ändert die Originalkonfiguration des OEM-Steckers beim Anschließen an eine Stromquelle.
- **Verwenden Sie stets eine korrekte Steckdose.** Siehe „NEMA-Steckerkonfigurationen“ unten.

NEMA-Steckerkonfigurationen

NUR 60 HZ VERWENDEN!

TRUE verwendet die dargestellten Arten von NEMA-Steckern. Wenn Sie **NICHT** die richtige Steckdose haben, lassen Sie dies von einem zugelassenen Elektriker überprüfen und die richtige Stromquelle installieren.



115/60/1
NEMA-5-15R



115/208-230/1
NEMA-14-20R



115/60/1
NEMA-5-20R



208-230/60/1
NEMA-6-15R

Nur internationale (IEC) Stecker

Internationale Schränke können mit einem Netzkabel geliefert werden, das installiert werden muss. Installieren Sie dieses Kabel, bevor Sie das Gerät an eine Stromquelle anschließen.

HINWEIS Internationale Steckerkonfigurationen unterscheiden sich je nach Land und Spannung.

Einbau

Stecken Sie das Netzkabel vollständig in die Gerätebuchse, bis es einrastet. Siehe Abb. 1.

Entfernung

Drücken Sie die rote Taste. Siehe Abb. 2.

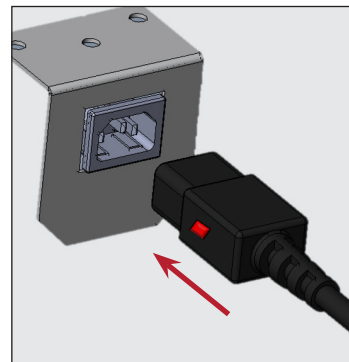


Abb. 1. Stecken Sie das Netzkabel ganz in die Steckdose.

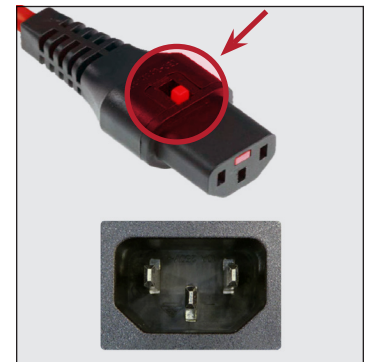


Abb. 2. Drücken Sie die rote Taste, um den Stecker zu entfernen.

Über Ihr Gerät und die Installationsanforderungen (Forts.)

Überlegungen zur Verdrahtungsanleitung (nur 115 V)

⚠️ GEFAHR!



Stromschlag- oder Verbrennungsgefahr! Ziehen Sie den Stecker des Geräts oder trennen Sie es vom Strom, bevor Sie fortfahren.

🗨️ VOM BENUTZER ZU TUN!



Der Kunde ist dafür verantwortlich, sicherzustellen, dass die Steckdosenverdrahtung alle lokalen elektrischen Vorschriften erfüllt.

TRUE empfiehlt die Beauftragung eines **zugelassenen, qualifizierten Technikers** mit der Vornahme dieser Änderung.

🗨️ HINWEIS!



Ein **Netz kabel-Umbausatz** ist zum Kauf erhältlich, um der Verdrahtungskonfiguration des aktuellen Installationsorts zu entsprechen.

Nachstehende Anleitung verwenden, um Ihr TRUE-Gerät von einem 4-adrigen Stromkreis und einem NEMA 14-20P mit vier Stiften (siehe Komponenten in Abb. 1) zu einem 3-adrigen Stromkreis und einem NEMA 5-20P mit drei Stiften (siehe Komponenten in Abb. 2) zu ändern.

Verdrahtungsänderung

Steckdosenkasten

1. Den Schutzschalter ausschalten.
2. Vorhandene Steckdosen trennen.
3. Roten Draht kappen.
4. Schwarze, weiße und grüne Adern an den NEMA 5-20P-Stecker mit drei Stiften gemäß Anleitung auf der Steckdose anschließen.

Verteilerplatte

1. Vorhandenen zweipoligen Trennschalter trennen und entfernen.
2. Einpoligen Trennschalter installieren.
3. Schwarzen Draht an Ersatztrennschalter anschließen.
4. Roten Draht kappen.
5. Den Schutzschalter einschalten.

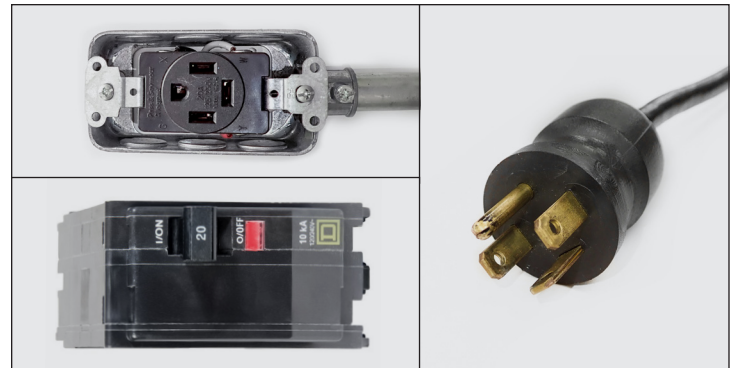


Abb. 1. 4-adrige Konfiguration und NEMA 14-20P/20R mit 4 Stiften.

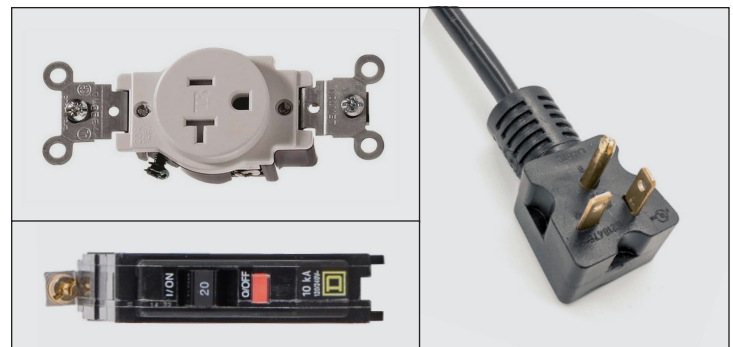


Abb. 2. 3-adrige Konfiguration und NEMA 5-20P/20R mit 3 Stiften.

Installation und Einrichtung

Installation und Einrichtung

⚠️ GEFAHR!



Gefahr von Stromschlägen und Verbrennungen. Durch Ausschalten einer elektronischen Regelung oder Einstellen der Temperaturregelungen auf 0 (Aus) werden die Komponenten nicht stromfrei gemacht. Ziehen Sie den Netzstecker des Gerät oder trennen Sie es vom Strom, bevor Sie Installations- oder Reparaturarbeiten daran vornehmen.

⚠️ WARNUNG!



Nur qualifizierte Techniker sollten das Gerät installieren und warten. Wenn Sie Hilfe bei der Suche nach einem Kühlgeräte-Service-Techniker in Ihrem Gebiet für Installation, Reparatur oder Wartung benötigen, besuchen Sie bitte unsere Händlersuche unter truemfg.com/support/service-locator.



Der Eigentümer des Geräts ist dafür verantwortlich, eine Gefährdungsbeurteilung der persönlichen Schutzausrüstung (PSA) durchzuführen und einen angemessenen Schutz während der Wartungs- und Reinigungsverfahren sicherzustellen.

Verwenden Sie während der Installation und Wartung geeignete Werkzeuge, Sicherheitsausrüstung und PSA.



Scharfe Kanten. Gehen Sie beim Bewegen, Installieren und Reinigen des Geräts und bei Service- und Wartungsarbeiten daran vorsichtig vor, um Schnitte zu vermeiden. Gehen Sie beim Greifen unter das Gerät oder bei der Handhabung von Metallkomponenten vorsichtig vor. Halten Sie Ihre Finger von Quetschstellen fern, wie z. B. dem Raum zwischen Gerätetüren und umgebenden Geräten. Achten Sie darauf, Türen zu schließen wenn Kinder in der Nähe sind.



Kippgefahr! Das Gerät kann beim Auspacken, Installieren oder Bewegen des Geräts eine Kippgefahr darstellen. Treffen Sie entsprechende Sicherheitsvorkehrungen. Die Verwendung von Kippsicherungen kann die Kippgefahr nur verringern (nicht eliminieren). Erlauben Sie Kindern niemals, auf Schubladen, Türen oder Regale zu klettern oder sich daran zu hängen.



Quetsch- oder Schnittgefahr! Halten Sie Abstand, wenn Sie das Gerät auspacken, installieren, bewegen oder warten.

Auspacken

! VOM BENUTZER ZU TUN!



- Wenn das Gerät beschädigt ist, vermerken Sie alle Schäden auf dem Lieferschein, reklamieren Sie dies sofort beim Spediteur und wenden Sie sich an TRUE. **Installieren Sie das Gerät nicht und nehmen Sie es nicht in Betrieb.**
- Wenn das Gerät auf den Rücken oder auf die Seite gelegt wird, stellen Sie sicher, dass Sie das Gerät zweimal so lange aufrecht stehen lassen, wie Sie es abgelegt haben (bis zu vier (4) Stunden), bevor Sie das Gerät an eine Stromquelle anschließen. Wenn diese Zeit vier (4) Stunden überschreitet, lassen Sie das Gerät 24 Stunden lang aufrecht stehen, bevor Sie es einschalten.

! HINWEIS!



Schlüssel für Geräte mit Türen befinden sich im Garantiepaket.

Erforderliche Werkzeuge

Folgende Werkzeuge sind erforderlich (kein Anspruch auf Vollständigkeit):

- Verstellbarer Schraubenschlüssel
- Kreuzschraubendreher

Installation & Einrichtung (Forts.)

Verfahren

1. Entfernen Sie die äußere Verpackung (Karton und Luftpolsterfolie oder Styroporecken und durchsichtige Kunststoffolie). Siehe Abb. 1. Überprüfen Sie das Gerät auf versteckte Schäden. **Reichen Sie umgehend Ihre Ansprüche beim Spediteur ein, wenn Schäden vorhanden sind.**

HINWEIS > Transportbügel (Glasschwingtüren, Abb. 2) oder Transportblöcke (Glasschiebetüren, Abb. 3) **ERST** entfernen, wenn das Gerät an seinem endgültigen Ort installiert ist. **Nicht wegwerfen;** Bügel/Blöcke verwenden, wenn das Gerät wieder bewegt wird.

2. Entfernen Sie mit einem einstellbaren Schraubenschlüssel alle Transportsicherungen, mit denen die Holzpalette am Geräteboden festgeschraubt ist. Siehe Abb. 4.

HINWEIS > Bewegen Sie das Gerät so nah wie möglich zum endgültigen Standort, bevor Sie die Holzpalette entfernen. Bei manchen Modellen muss ein Gitter/eine Abdeckung an der Vorderseite und/oder Rückseite entfernt werden, um auf die Transportsicherungen zuzugreifen.

3. Wenn keine Nivellierbeine oder Laufrollen **verwendet werden**, nehmen Sie das Gerät von der Holzpalette und stellen Sie die Palette zur Seite.

HINWEIS > Gerät **NICHT** an den Arbeitsplatten, Türen, Schubladen oder Gittern heben.

Wenn Nivellierbeine oder Laufrollen **verwendet werden**, drehen Sie den Schrank auf der Palette (siehe Abb. 5) und sehen Sie in der Einbauanleitung auf Seite 14 nach.

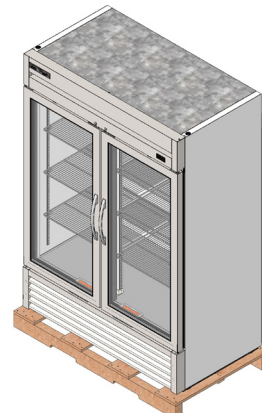


Abb. 1. Äußere Verpackung entfernen.



Abb. 2. Transportbügel der Glasschwingtür entfernen, falls vorhanden. Nicht wegwerfen.

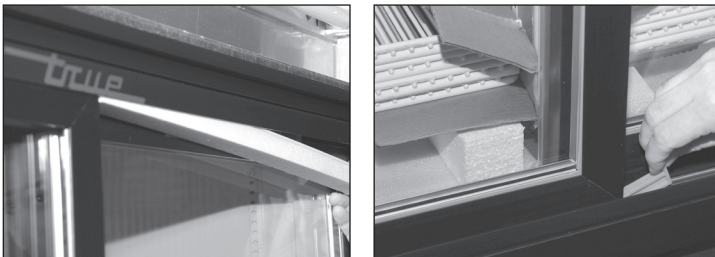


Abb. 3. Position der Transportblöcke der Glasschwingtür. Entfernen, falls vorhanden, und nicht wegwerfen.



Abb. 4. Position der Transportsicherungen.

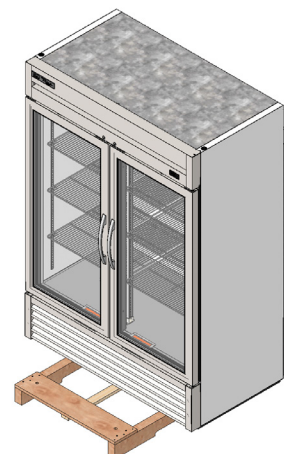


Abb. 5. Wenn Nivellierbeine oder Laufrollen verwendet werden sollen, Gerät auf der Palette drehen.

Installation & Einrichtung (Forts.)

Gerätestandort

- Achten Sie darauf, dass sich der Ablaufschlauch oder die Ablaufschläuche in der Wanne befinden.
- Nehmen Sie den Stecker und das Kabel, die sich im Inneren des Geräts unten hinten befinden (**NICHT** anschließen).
- Das Gerät sollte nah genug an einer Steckdose stehen, damit kein Verlängerungskabel verwendet werden muss.

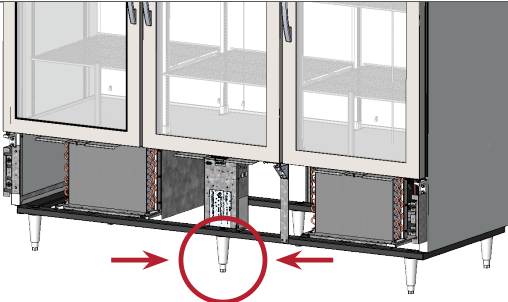
Einbau von Nivellierschraube, Bein oder Laufrolle

⚠️ WARNUNG!

Kippgefahr! Stellen Sie **IMMER** sicher, dass die mittleren Nivellierschrauben vollständig berühren, nachdem Sie das Gerät nivelliert haben.

Stellen Sie **IMMER** sicher, dass Nivellierfüße oder Rollen (und Unterlegscheiben) eng an der Schienenbaugruppe oder Montageplatte anliegen.

Stellen Sie **IMMER** sicher, dass die mittleren Rollen oder Nivellierfüße den Boden vollständig berühren, nachdem Sie das Gerät nivelliert haben. Siehe Abb. Unten.



Scharfe Kanten. Gehen Sie beim Bewegen, Installieren und Reinigen des Geräts und bei Service- und Wartungsarbeiten daran vorsichtig vor, um Schnitte zu vermeiden. Gehen Sie beim Greifen unter das Gerät oder bei der Handhabung von Metallkomponenten vorsichtig vor.

Zur Erleichterung der Ausrichtung des Geräts werden Nivellierschrauben mitgeliefert. Optionale einstellbare Beine sorgen für einen Abstand von 6" (152 mm) unter dem Gerät. Laufrollen sorgen für Mobilität des Geräts.

Erforderliche Werkzeuge

Folgende Werkzeuge sind erforderlich (kein Anspruch auf Vollständigkeit):

- Verstellbarer Schraubenschlüssel

Vorgehensweise – Nivellierschrauben

Wenn werkseitig keine Nivellierschrauben montiert sind, dann mit Zugang zum Geräteboden die Nivellierschrauben in die Gewindelöcher in der Rahmenschiene oder im Geräteboden einbauen. Siehe Abb. 1-3.

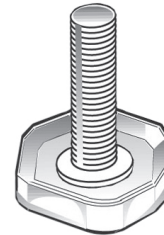


Abb. 1. Nivellierschraube.

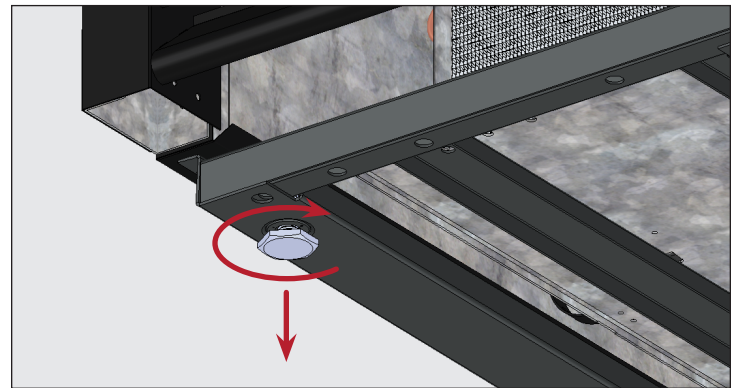


Abb. 2. Drehen Sie die Nivellierbeine im Uhrzeigersinn, um das Gerät zu senken.

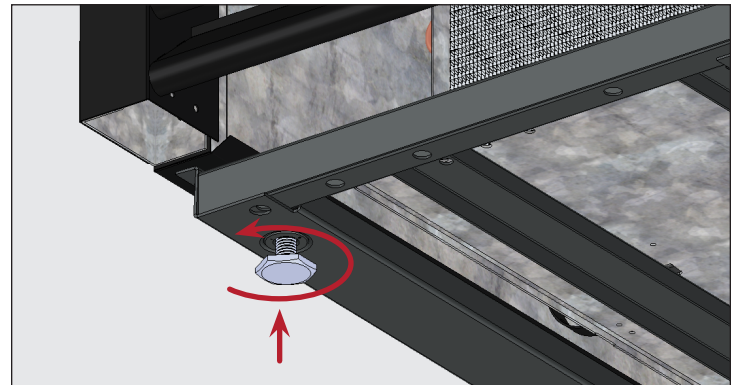


Abb. 3. Drehen Sie die Nivellierbeine gegen den Uhrzeigersinn, um das Gerät zu heben.

Installation & Einrichtung (Forts.)

Verfahren – 6" (152 mm) Nivellierfüße

1. Schaffen Sie Zugang zur Unterseite des Geräts.
2. Entfernen Sie, falls vorhanden, die Nivellierschrauben.
3. Fädeln Sie die Nivellierfüße in die Rahmenschiene oder den Geräteboden ein. Siehe Abb. 4 und 5.
4. Stellen Sie sicher, dass das Gerät waagrecht steht. Siehe „Nivellieren des Geräts“ (S. 16).
5. Wenn das Gerät nicht gerade steht, heben Sie das untere Ende des Geräts vorsichtig an und stützen Sie es ab. Schrauben Sie mit einem verstellbaren Schraubenschlüssel die untere Stange des Nivellierbeins hinein oder hinaus, um das Gerät auszurichten und zu stützen. Siehe Abb. 4 und 6.

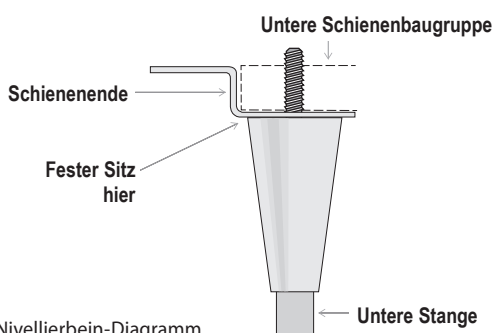


Abb. 4. Nivellierbein-Diagramm.

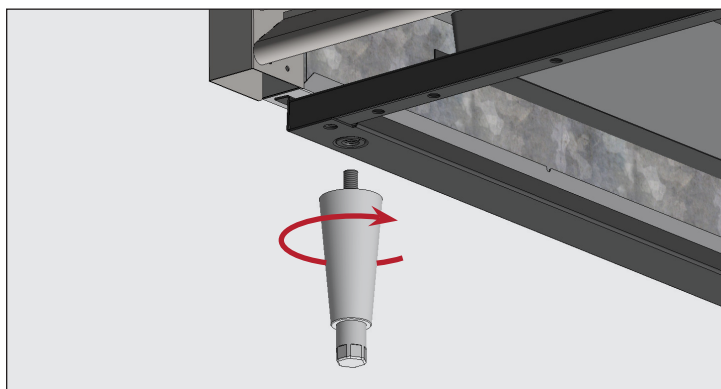


Abb. 5. Schrauben Sie die Nivellierfüße in die Gewindelöcher.

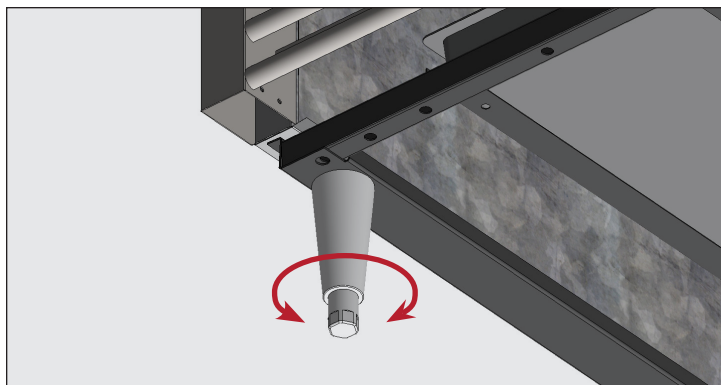


Abb. 6. Drehen Sie die untere Stange, um das Gerät auszurichten.

Verfahren — Laufrollen

! VOM BENUTZER ZU TUN!

!

Rollen mit Bremsen vorne einbauen.

1. Schaffen Sie Zugang zur Unterseite des Geräts.
2. Entfernen Sie, falls vorhanden, die Nivellierschrauben.
3. Fädeln Sie die Rollen in die Rahmenschiene oder den Geräteboden ein. Siehe Abb. 7 und 8.
4. Vergewissern Sie sich, dass das Gerät waagrecht steht. Siehe „Nivellieren des Geräts“ (S. 16).
5. Lösen Sie am unteren Ende des Geräts die Rollenschraube weit genug, um die mitgelieferten Rollenscheiben zwischen das Rollenlager und die untere Schiene des Geräts zu schieben. Siehe Abb. 9.
6. Installieren Sie die gewünschte Anzahl von Unterlegscheiben. Siehe Abb. 9.
 - Wenn mehr als eine Unterlegscheibe verwendet wird, stellen Sie sicher, dass die Schlitzlöcher der Unterlegscheibe versetzt sind. Siehe Abb. 10.
 - Verwenden Sie **NICHT** mehr als vier (4) Unterlegscheiben an einer Laufrolle.
 - Achten Sie darauf, dass jede Unterlegscheibe den Lenkrollenschaft berührt.
7. Ziehen Sie Unterlegscheiben und Laufrollen zum Befestigen fest.
8. Vergewissern Sie sich, dass das Gerät waagrecht steht.
9. Wenn das Gerät nicht waagrecht steht, wiederholen Sie die Schritte 3 – 6, bis das Gerät waagrecht und abgestützt ist.

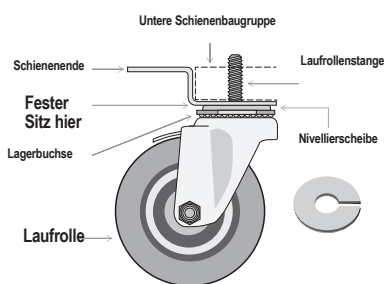


Abb. 7. Rollendiagramm.

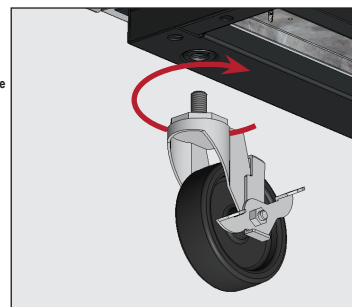


Abb. 8. Schrauben Sie die Rollen in die Gewindelöcher.

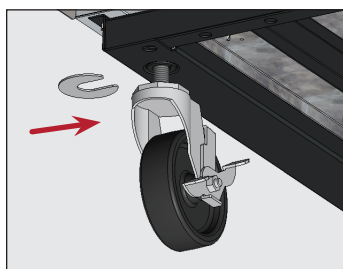


Abb. 9. Setzen Sie die Laufradunterlegscheibe(n) ein. Achten Sie darauf, den Lenkrollenschaft festzuziehen.

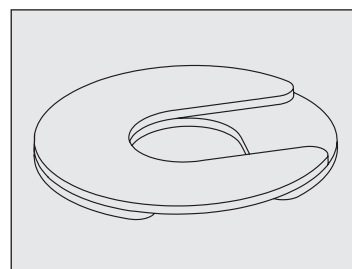


Abb. 10. Installieren Sie mehrere Unterlegscheiben mit versetzten Schlitzlöchern.

Installation & Einrichtung (Forts.)

Nivellieren Sie das Gerät

⚠️ WARNUNG!



Kippgefahr! Stellen Sie **IMMER** sicher, dass die mittleren Nivellierschrauben vollständig berühren, nachdem Sie das Gerät nivelliert haben.

Das ordnungsgemäße Ausrichten des TRUE-Geräts ist für den erfolgreichen Betrieb unerlässlich (für nicht mobile Modelle). Die Ausrichtung beeinflusst die Entfernung des Kondensats und die Betätigung der Tür.

Siehe „Montage von Nivellierschraube, Bein oder Laufrolle“ (S. 14) für Informationen zur Höheneinstellung und Unterlegscheiben.

Verfahren

Positionieren Sie das Gerät an seinem endgültigen Aufstellungsort. Richten Sie das Gerät von vorne nach hinten und von Seite zur Seite aus. Siehe Abb. 1.

1. Legen Sie eine Wasserwaage auf den Innenboden des Geräts in der Nähe der Türen (die Wasserwaage sollte parallel zur Vorderseite des Geräts sein). Nivellieren Sie das Gerät.
2. Positionieren Sie die Wasserwaage an der Innenseite der Rückseite des Geräts (Ebene parallel zur Geräterückseite). Nivellieren Sie das Gerät.
3. Positionieren Sie die Wasserwaage links und rechts im Boden (Ebene parallel zu den Geräteseiten). Nivellieren Sie das Gerät.

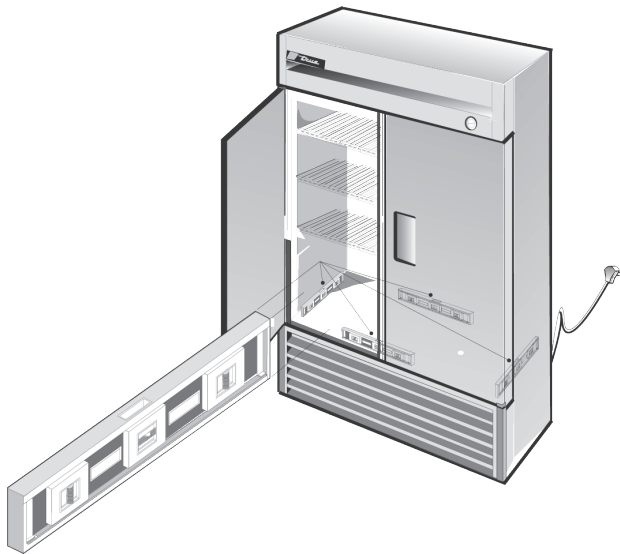


Abb. 1. Messen Sie das Niveau entlang des Umfangs des Innenbodens.

Dichten Sie das Gerät am Boden ab

ⓘ VOM BENUTZER ZU TUN!



Asphaltböden sind für chemische Einflüsse anfällig. TRUE empfiehlt, zum Schutz des Bodens eine Schicht Klebeband zwischen dem Asphalt und der Versiegelung anzubringen.

Das folgende Verfahren beschreibt das Abdichten eines nicht mobilen Geräts am Boden für NSF-Standards des ordnungsgemäßen hygienischen Betriebs. Die Abdichtung des Geräts am Boden verhindert, dass auf benachbarte Bodenflächen verschüttete Flüssigkeiten unter unzugängliche Teile des Geräts gelangen.

Dies ist für Ihre Anwendung möglicherweise nicht erforderlich.

Verfahren

1. Positionieren Sie das Gerät an seinem endgültigen Aufstellungsort. Achten Sie darauf, einen ausreichenden Abstand zwischen der Rückseite und den Seiten gemäß „Abständen“ (S. 9) zu lassen, um eine ordnungsgemäße Belüftung zu gewährleisten.
2. Richten Sie das Gerät von vorne nach hinten und von Seite zur Seite aus. Siehe „Nivellieren des Geräts“ (S. 16).
3. Zeichnen Sie einen Umriss der Gerätebasis auf den Boden.
4. Heben Sie die Vorderseite des Geräts an und stellen Sie sie auf einen Block.
5. Bringen Sie einen Streifen NSF-zugelassenes Dichtmittel (siehe Liste unten) 1/2" (13 mm) innerhalb des vorderen Teils der in Schritt 3 gezeichneten Linie auf dem Boden auf. Der Dichtmittelstreifen muss stark genug sein, um die gesamte Gerätefläche abzudichten, wenn das Gerät auf das Dichtmittel abgesenkt wird.
6. Heben Sie die Rückseite des Geräts an und stellen Sie sie auf einen Block.
7. Bringen Sie Dichtmittel an den drei anderen Seiten auf dem Boden auf, wie in Schritt 5 beschrieben.
8. Überprüfen Sie das Gerät, um sicherzustellen, dass es um den gesamten Umfang auf dem Boden abgedichtet ist.

NSF-zugelassene Dichtmittel

- 3M #ECU800 Dichtmasse
- 3M #ECU2185 Dichtmasse
- 3M #ECU1055 Dichtraupe
- 3M #ECU1202 Dichtraupe
- Armstrong Cork – Gummidichtmasse
- Products Research Co. #5000 Gummidichtmasse
- G.E. Silikondichtmittel
- Dow Corning Silikondichtmittel

Installation & Einrichtung (Forts.)

Einbau der Böden

⚠
WARNUNG!

!

Überladen, falsches Installieren oder unsachgemäßes Beladen von Regalen kann zu einem Ausfall des Regals führen und den Gerätebetrieb negativ beeinflussen, was zu Geräteschäden, Produktschäden oder Personenschäden führen kann.

Verwenden Sie zum Hineinstecken der Bodenträger KEINE Zange oder Crimpwerkzeuge. Eine Änderung der Bodenträger kann zu einer Instabilität der Ablagen führen.



Installationstipps

- Bringen Sie **alle** Bodenträger an, bevor Sie Böden einbauen.
- Beginnen Sie mit dem unteren Boden gehen Sie dann nach oben.
- Legen Sie die Rückseite des Bodens immer zuerst auf die hinteren Träger und dann auf die vorderen.

Verfahren

1. Haken Sie die Bodenträger in die Regalständer ein. Siehe Abb. 1.
 2. Drücken Sie unten auf den Träger. Siehe Abb. 2.
- HINWEIS >** Möglicherweise müssen Sie die Unterseite des Bodenträgers für die ordnungsgemäße Installation quetschen oder drehen. Bringen Sie bei flachen Böden alle vier Bodenträger in gleichmäßigen Abständen vom Boden an.
3. Stellen Sie sicher, dass der Bodenträger nicht lose ist oder sich vom Regalständer heraus bewegen kann. Siehe Abb. 3 und 4.
 4. Legen Sie die Böden auf die Bodenträger mit den Querträgerstangen nach unten zeigend.

HINWEIS > Achten Sie darauf, dass alle Bodenecken richtig einrasten.

Regaleinstellung

Regale können für die Kundenanwendung angepasst werden. Dieses Gerät erfüllt die IEC-Anforderungen für eine Tragkraft der Regalbretter von 230 kg/m².

True Track Organizer

True Track Organizer sorgen für eine übersichtliche und einheitliche Produktpräsentation.



Abb. 1. Anbringen der oberen Lasche des Bodenträgers.



Abb. 2. Die untere Lasche des Bodenträgers muss fest sitzen.



Abb. 3. Möglicherweise müssen Sie die Unterseite des Bodenträgers beim Hineinstecken quetschen oder drehen.



Abb. 4. Eingebauter Bodenträger.

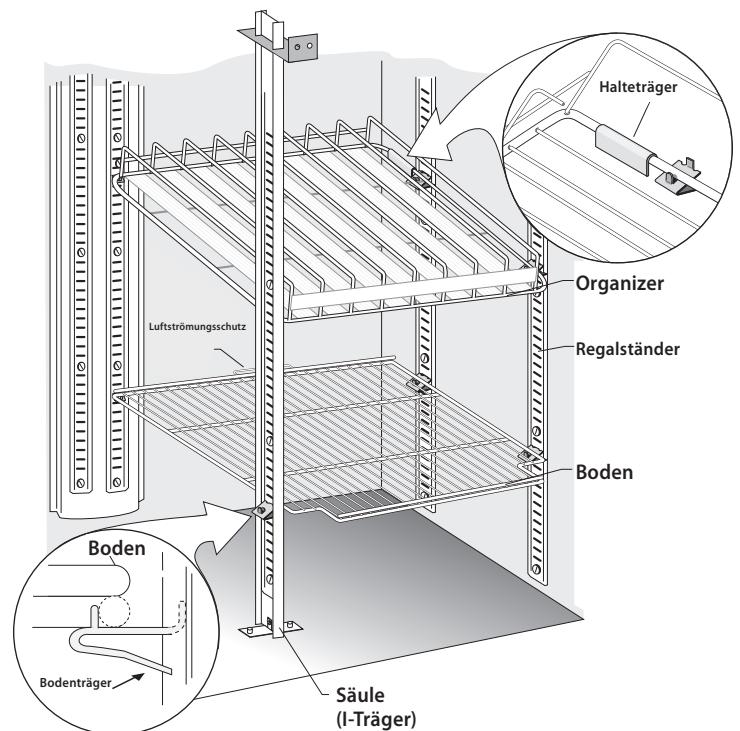


Abb. 5. Nahaufnahme einer Ablage auf Bodenträgern mit Halteträgern.

Gerätebetrieb

Gerätebetrieb

⚠ ACHTUNG – VERLUST!



Der Eigentümer ist allein dafür verantwortlich, sichere Haltetemperaturen für alle Lebensmittel zu gewährleisten. Andernfalls können unsichere Lebensmittelprodukte entstehen. Verlust oder Verderb von Produkten in Ihrem Gerät ist von der Garantie nicht abgedeckt. Zusätzlich zu den folgenden empfohlenen Installationsverfahren muss das Gerät 24 Stunden vor Inbetriebnahme eingeschaltet werden, um den ordnungsgemäßen Betrieb zu überprüfen.



Inbetriebnahme

⚠ GEFAHR!

**Stromschlag- oder Brandgefahr!**

Achten Sie darauf, das Netzkabel und den Stecker auf Schäden zu überprüfen, bevor Sie das Gerät anschließen. Lassen Sie beschädigte OEM-Netzkabel sofort von einem qualifizierten Techniker durch OEM-Komponenten ersetzen.



! VOM BENUTZER ZU TUN!





Lassen Sie das TRUE-Gerät zur Prüfung des ordnungsgemäßen Betriebs 24 Stunden leer laufen, bevor Sie es mit Produkten beladen. Denken Sie daran, unsere Werksgarantie **DECKT KEINE** Produktverluste ab!

- Der Kompressor ist bei Kauf des Geräts betriebsbereit. Sie müssen nur das Gerät anschließen.
- Gute Luftströmung in Ihrem TRUE-Gerät ist äußerst wichtig. Achten Sie darauf, dass keine Produkte gegen die Seiten oder die Rückwand drücken und sie einen Abstand von mindestens 4" (101,6 mm) vom Verdampfergehäuse haben. Für gleichmäßige Temperaturen muss gekühlte Luft von der Verdampferrohrschlange durch das Gerät zirkulieren können.
- Übermäßige Manipulation der Regelung könnten zu Problemen beim Betrieb führen. Sollte ein Austausch der Temperaturregelung erforderlich sein, bestellen Sie den Ersatz von Ihrem TRUE-Händler oder einem empfohlenen Servicevertreter.
- Alle Abdeckungen und Zugangsklappen müssen angebracht und ordnungsgemäß gesichert sein, bevor Sie dieses Gerät in Betrieb nehmen.

Betrieb des Geräts (Forts.)

Temperaturregelung und Ort des Lichtschalters

Das Lichtsymbol  zeigt die ungefähre Position des Lichtschalters. Die elektronische Temperaturregelung kann als Lichtschalter dienen. Um das Licht zu steuern, drücken Sie den Aufwärtspfeil  **M**.



Elektronische Temperaturregelung

Vorne an der Oberseite.



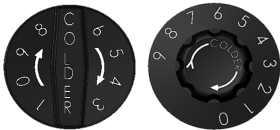
Lichtschalter bei Modellen mit Glastüren

In der oberen Decke.



Mechanische Temperaturregelung

In der oberen Decke.



Elektronische Temperaturregelung mit digitaler Anzeige

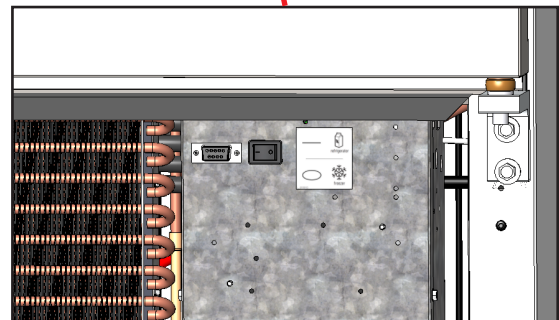
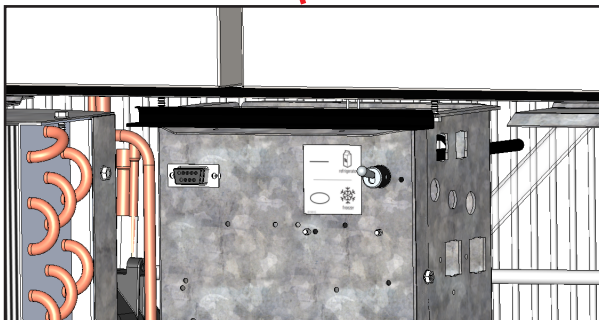
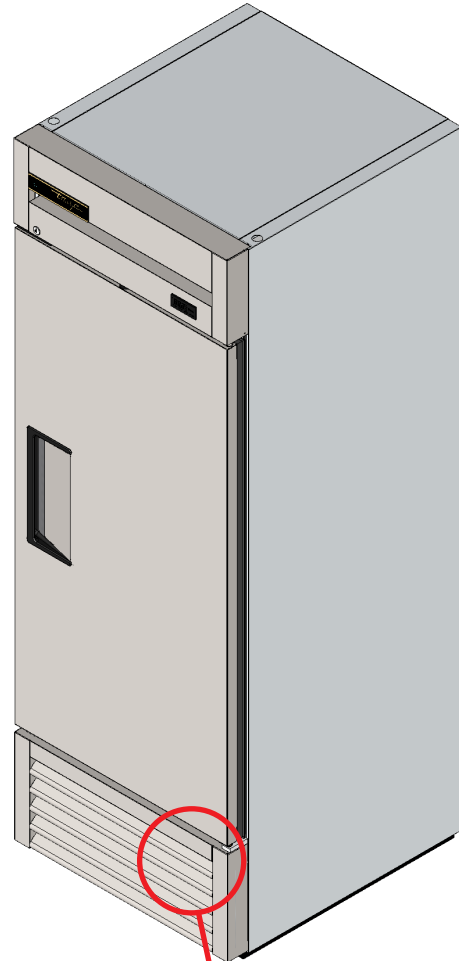
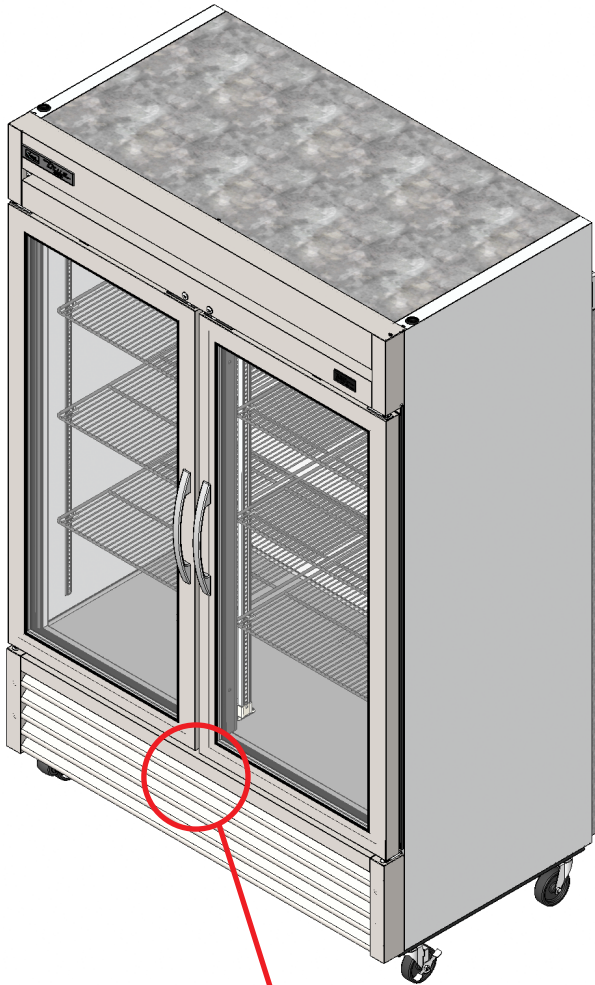
Hinter dem vorderen unteren Lamellengitter.



Betrieb des Geräts (Forts.)

Flex-Steuerung

Die Flex-Steuerung schaltet die Einstellungen der Temperaturregelung des Schrankes zwischen denen eines Kühlgeräts und denen eines Gefriergeräts um. Drücken Sie den Schalter hinter dem vorderen Lamellengitter, um zwischen den Modi umzuschalten. Siehe Ort in den untenstehenden Abbildungen.



Betrieb des Geräts (Forts.)

Allgemeine Betriebssequenz (Kühl- und Gefriergeräte)

! VOM BENUTZER ZU TUN!



Weitere Informationen zur Einstellung der Temperaturregelung des Geräts oder zur allgemeinen Betriebssequenz finden Sie im Betriebshandbuch Temperaturregelung – Betriebssequenz in unserer Ressourcenbibliothek unter truemfg.com/support/manuals/#panel4 oder scannen Sie den QR-Code.

Wenn der Schrank an den Strom angeschlossen ist:

1. Die Innenbeleuchtung leuchtet bei Modellen mit Glastür (falls nicht, siehe „Position des Lichtschalters“ (S. 19).
2. Die Anzeige der elektronischen Temperaturregelung leuchtet (falls installiert).

Wenn sich das Gerät im Kühlmodus befindet

1. Es kann zu einer kurzen Verzögerung kommen, bevor der Kompressor und/oder der/die Verdampferlüfter starten. Diese Verzögerung kann durch die Zeit oder die Temperatur bestimmt werden. Diese Verzögerung kann auch zu einem anfänglichen Abtauvorgang führen, der mindestens sechs (6) Minuten lang dauert.
2. Die Temperaturregelung/der Thermostat kann den Kompressor und den/die Verdampferlüfter zusammen ein- und ausschalten.
AUSNAHME: Die Modelle TSID, TDBD, TCGG und TMW haben keine Verdampferlüfter.
3. Die Temperaturregelung schaltet den Kompressor entweder über die Verdampferrohrschlangentemperatur oder die Lufttemperatur, nicht über die Produkttemperatur.

a. Mechanische Temperaturregelung oder elektronische Temperaturregelung mit einem Knopf

- i. Die Temperaturregelung schaltet den Kompressor ein und aus. Dies wird durch die Einschalt- und Ausschalttemperaturen bestimmt.
 1. Nr. 9 ist die kälteste Position.
 2. Nr. 1 ist die wärmste Position.
 3. Nr. 0 oder Aus ist die Kompressor-Ausschaltposition.

b. Elektronische Temperaturregelung mit Anzeige

- i. Die Temperaturregelung schaltet den Kompressor ein und aus. Dies wird durch den Sollwert und die Differenzialtemperaturen bestimmt.
 1. Der Sollwert ist die einstellbare, vorprogrammierte Temperatur, die entweder als Abschalttemperatur ausgelegt ist oder der durchschnittlichen Haltetemperatur des Geräts entspricht (nur bei Verwendung mit einem hohen und niedrigen Differenzial).
 2. Die Differenzialtemperatur(en) ist/sind die nicht einstellbare, vorprogrammierte Temperatur, die verwendet wird, um zu bestimmen, wann sich der Kompressor ein- und ausschaltet (nur wenn der Sollwert die durchschnittliche Haltetemperatur ist).
4. Ein analoges Thermometer, ein digitales Thermometer oder eine elektronische Regelungsanzeige kann die Temperaturschwankungen nach oben und unten während des Kühlzyklus widerspiegeln, aber nicht die Produkttemperatur.
Die genaueste Methode, den Schrankbetrieb zu ermitteln, ist die Überprüfung der Produkttemperatur.
 5. Während des Kühlmodus oder Abtaumodus kann der Kondensatorlüftermotor gelegentlich in entgegengesetzter Richtung laufen, um Schmutz von der Kondensatorrohrschlange zu blasen.

Betrieb des Geräts (Forts.)

Allgemeine Betriebssequenz (Kühl- und Gefriergeräte) (Forts.)

Wenn sich das Gerät im Abtaumodus befindet ...

1. Jeder Schrank erfordert einen Abtauvorgang, um sicherzustellen, dass sich kein Frost oder Eis an der Verdampferrohrschlange ansammelt.
2. Das Abtauen wird entweder durch die Temperaturregelung oder einen Abtau-Timer bestimmt.
AUSNAHME: Die Modelle TDC, TFM, THDC und TMW müssen manuell abgetaut werden. Die Häufigkeit dieses manuellen Abtauens hängt von der Nutzung des Schrankes und den Umgebungsbedingungen ab.

a. Mechanische Temperaturregelung

- i. Die Temperaturregelung schaltet den Kompressor ein und aus. Dies wird durch die Einschalt- und Ausschalttemperaturen bestimmt.
 1. Während dieser Zeit läuft nur der Verdampferlüfter.
AUSNAHME: Die Modelle TCGG, TDBD und TSID haben keine(n) Verdampferlüfter.
- ii. Gefriergeräte mit mechanischer Temperaturregelung werden in zeitlichen Intervallen, wie von einem Abtau-Timer bestimmt, abgetaut.
 1. Während dieser Zeit werden nur die Abtaurohrschlangenheizung und die Ablaufrohrheizung mit Strom versorgt.
 2. Das Abtauen wird beendet, wenn eine bestimmte Verdampferrohrschlangentemperatur erreicht ist, oder nach einer bestimmten Zeitdauer.
- iii. Modelle mit einem analogen oder digitalen Thermometer können beim Abtauen höhere Temperaturen als normal anzeigen.

b. Elektronische Temperaturregelung



- i. Die Temperaturregelung ist so vorprogrammiert, dass sie das Abtauen nach einem Zeitintervall initiiert. Da Abtauen kann jedoch auch durch eine Temperaturanforderung initiiert werden.
 1. Während des Abtauens schaltet ein Kühlgerät den Kompressor aus, um die Verdampferlüfter zum Befreien der Verdampferrohrschlange zu verwenden.
 2. Während des Abtauens schaltet ein Gefriergerät den Kompressor und die Verdampferlüfter aus, um eine elektrische Heizung zum Befreien der Verdampferrohrschlange zu verwenden.
- ii. Die Temperatur mit der digitalen Anzeige (falls installiert) zeigt dEF während des Abtauens an.
- iii. Modelle mit einem analogen oder digitalen Thermometer können beim Abtauen höhere Temperaturen als normal anzeigen.
- iv. Nach dem Abtauen wird die Temperatur mit Verzögerung auf der Anzeige angezeigt.
HINWEIS > Die Anzeige der Temperatur erfolgt mit einer kurzen Verzögerung nach Ablauf des Abtauvorgangs und stattdessen wird dEF während eines Kühlzyklus angezeigt.





Wenn das Gerät einen akustischen oder visuellen Alarm abgibt ...




1. Die Alarmcodes finden Sie in den spezifischen Temperaturregelungsinformationen des Geräts unter „Einstellung der Temperaturregelung – Schranksequenz“ des Betriebshandbuchs.

Wartung und Instandhaltung

Wartung und Instandhaltung

⚠ GEFAHR!	
	<p>Stromschlag- oder Verbrennungsgefahr!</p> <ul style="list-style-type: none"> Durch Ausschalten einer elektronischen Regelung oder Einstellen der Temperaturregelungen auf 0 (Aus) werden die Komponenten nicht stromfrei gemacht. Ziehen Sie den Netzstecker des Gerät oder trennen Sie es vom Strom, bevor Sie Installations- oder Reparaturarbeiten daran vornehmen. Gerät NICHT mit einem Hochdruckreiniger oder einem Wasserschlauch reinigen.
	<p>Brennbares Kältemittel/Isolierung verwendet! Lassen Sie Servicearbeiten an Ihrem Gerät einen zugelassenen Dienstleister durchführen, um die Gefahr einer möglichen Entzündung aufgrund falscher Teile und eines nicht ordnungsgemäßen Service zu minimieren und die Gesundheit und Sicherheit des Bedieners sicherzustellen.</p>

⚠ WARNUNG!	
	<ul style="list-style-type: none"> Nur qualifizierte Techniker sollten das Gerät installieren und warten. Wenn Sie Hilfe bei der Suche nach einem Kühlgeräte-Service-Techniker in Ihrem Gebiet für Installation, Reparatur oder Wartung benötigen, besuchen Sie bitte unsere Händlersuche unter truemfg.com/support/service-locator. Schalten Sie alle Versorgungsleitungen (Gas, Strom, Wasser) gemäß den anerkannten Verfahren während der Wartung oder Instandhaltung ab und sperren Sie sie ab.
  	<p>Der Gerätebesitzer ist dafür verantwortlich, eine Gefährdungsbeurteilung der persönlichen Schutzausrüstung (PSA) durchzuführen und einen angemessenen Schutz während der Wartungs- und Reinigungsverfahren sicherzustellen.</p> <p>Verwenden Sie während der Installation und Wartung geeignete Werkzeuge, Sicherheitsausrüstung und PSA.</p>

⚠ WARNUNG!	
	<p>Scharfe Kanten.</p> <ul style="list-style-type: none"> Gehen Sie beim Bewegen, Installieren, Reinigen, Warten und Instandhalten des Geräts vorsichtig vor, um Schnittverletzungen zu vermeiden. Gehen Sie beim Greifen unter das Gerät oder bei der Handhabung von Metallkomponenten vorsichtig vor. Halten Sie sich von Quetschstellen fern, wie z. B. dem Raum zwischen Gerätetüren und umgebenden Schränken. Achten Sie darauf, Türen zu schließen wenn Kinder in der Nähe sind.
	<p>Quetsch- oder Schnittgefahr! Halten Sie Abstand, wenn Sie das Gerät auspacken, installieren, bewegen oder warten.</p>
	<p>Rutschige Oberflächen! Feuchtigkeit durch unsachgemäße Entwässerung kann rutschige Oberflächen in der Nähe des Geräts verursachen. Es ist Ihre Pflicht, Ihre Kunden sofort vor der rutschigen Oberfläche zu warnen und zu trocknen. Alle Nassbodenbereiche müssen mit einem Nassbodenschild gekennzeichnet sein.</p>

Wartung und Instandhaltung (Forts.)

! HINWEIS!



- **Der Gerätebesitzer ist für** die Wartung des Gerätes wie in der Installationsanleitung beschrieben verantwortlich. Routinemäßige Pflege- und Wartungsverfahren werden nicht von der TRUE-Garantie abgedeckt.
- Zusätzliche Wartungsanweisungen finden Sie im Mediencenter unter truemfg.com.
- Alle Einstellungen des Geräts sind durchzuführen, **NACHDEM** überprüft wurde, dass das Gerät gerade und sicher steht.

Komponentenaustausch

! VOM BENUTZER ZU TUN!



- **Ersetzen Sie die Komponenten** durch Komponenten des Originalgeräteherstellers (OEM), wie in Abb. 1. OEM-Teile minimieren das Risiko einer möglichen Entzündung durch falsche Teile. True übernimmt keine Verantwortung für Mängel oder Schäden, die durch nicht von TRUE zugelassene Teile verursacht werden. Die Garantie gilt nicht für Schäden, die von einem Nicht-OEM-Teil verursacht werden.
- **Lassen Sie Servicearbeiten an Ihrem Gerät** einen zugelassenen Dienstleister durchführen, um die Gefahr einer möglichen Entzündung aufgrund falscher Teile und eines nicht ordnungsgemäßen Service zu minimieren und die Gesundheit und Sicherheit des Bedieners sicherzustellen.



Abb. 1. Beispiel für OEM-Teile.

Wartung und Instandhaltung (Forts.)

Empfohlene Wartung

Siehe empfohlene Wartungsaufgaben und -häufigkeiten unten. Einige Aufgaben können je nach Ihrer Installation häufiger erforderlich sein.

Wartungsaufgaben	Monatlich	Vierteljährlich	Jährlich
Stellen Sie sicher, dass das Gerät die Produkttemperatur aufrechterhält.	X	X	X
Überprüfen Sie das Netzkabel auf Beschädigungen; bei Beschädigung sofort ersetzen.	X	X	X
Vergewissern Sie sich, dass das Netzkabel vollständig in die Wandsteckdose eingesteckt ist			X
Überprüfen Sie den Gesamtzustand des Geräts und seiner Komponenten (z. B. Rollen, Türen und Scharniere).	X	X	X
Überprüfen Sie den Betrieb aller beweglichen Teile (wie Lüftermotoren, Türen und Türseile).			X
Überprüfen Sie den physischen Zustand aller Dichtungen; Überprüfen Sie, ob die Dichtungen richtig abdichten.		X	X
Überprüfen Sie alle Lampen, Lampenhalteranschlüsse, LED-Module und LED-Modulanschlüsse.	X	X	X
Überprüfen Sie alle Kondensatorspulen (Vorder- und Rückseite) auf Staub und Schmutz; falls vorhanden, beseitigen Sie die Verschmutzungen.	X	X	X
Überprüfen Sie den physischen Zustand aller Kondensatorschlangen und Verdampferschlangen; Richten Sie die Kühlrippen nach Bedarf aus.		X	X
Überprüfen Sie alle Verdampferschlangen auf Staub und Schmutz; falls vorhanden, beseitigen Sie die Verschmutzungen.		X	X
Stellen Sie sicher, dass die Abflussleitung frei von Schmutz ist.		X	X

Wartung und Instandhaltung (Forts.)

Modell: _____

Seriennummer: _____

Jan.	Feb.	Mär.	Apr.	Mai	Jun.	Jul.	Aug.	Sep.	Okt.	Nov.	Dez.

Wartung und Instandhaltung (Forts.)

Reinigung der Kondensatorrohrschlange

⚠ GEFAHR!



Stromschlag- oder Verbrennungsgefahr!

- Ziehen Sie den Netzstecker des Gerät oder trennen Sie es vom Strom, bevor Sie Installations- oder Reparaturarbeiten daran vornehmen.
- Gerät **NICHT** mit einem Hochdruckreiniger oder einem Wasserschlauch reinigen.

⚠ WARNUNG!



Der Gerätebesitzer ist dafür verantwortlich, eine Gefährdungsbeurteilung der persönlichen Schutzausrüstung (PSA) durchzuführen und einen angemessenen Schutz während der Wartungs- und Reinigungsverfahren sicherzustellen.



Verwenden Sie während der Installation und Wartung geeignete Werkzeuge, Sicherheitsausrüstung und PSA.



Scharfe Kanten. Rohrschlängenlamellen sind scharf und Metallteile können scharfe Kanten haben. Gehen Sie beim Bewegen, Installieren, Reinigen, Warten und Instandhalten des Geräts vorsichtig vor, um Schnittverletzungen zu vermeiden.



Gefahr von Augenverletzungen. Staub und Schmutz in der Luft können Augenverletzungen verursachen. Ein Augenschutz wird empfohlen.

! VOM BENUTZER ZU TUN!



Legen Sie **KEIN** Filtermaterial vor die Kondensatorrohrschlange.

! HINWEIS!



Die Reinigung des Kondensators ist nicht von der Garantie abgedeckt!

Erforderliche Werkzeuge

Folgende Werkzeuge sind erforderlich (kein Anspruch auf Vollständigkeit):

- Kreuzschlitzschraubendreher oder Bit-Schraubendreher
- 1/4" Steckschlüssel
- 3/8" Steckschlüssel
- Bürste mit harten Borsten
- Behälter mit Druckluft
- Staubsauger
- Taschenlampe
- Augenschutz
- Handschuhe

Verfahren

1. Ziehen Sie den Stecker des Geräts oder trennen Sie es vom Strom.
2. Entfernen Sie das vordere Lamellengitter vom Gerät. Siehe Abb. 1-3.
3. Reinigen Sie mit einer Bürste mit harten Borsten den angesammelten Schmutz sorgfältig von den Lamellen der vorderen Kondensatorrohrschlange. Siehe Abb. 4.
4. Sobald der Schmutz von der Oberfläche der Rohrschlange entfernt wurde, überprüfen Sie mit einer Taschenlampe, ob Sie durch die Rohrschlange sehen und beobachten können, wie sich das Kondensatorlüfterblatt dreht. Siehe Abb. 5.

Wenn die Sicht klar ist, bringen Sie die Lamellengitterbaugruppe wieder an, schließen Sie das Gerät an den Strom an und überprüfen Sie den Betrieb. Wenn die Sicht noch durch Schmutz blockiert wird, fahren Sie mit dem nächsten Schritt fort.
5. Entfernen Sie die Schrauben an der Kondensatorbasis. Siehe Abb. 6.
6. Entfernen Sie die Halterungen der Kondensatorrohrschlange (falls zutreffend).
7. Schieben Sie die Kondensationseinheit vorsichtig heraus (Leistungsverbindungen sind flexibel). Siehe Abb. 7. Blasen Sie vorsichtig Druckluft oder CO₂ durch die Rohrschlange, bis sie sauber ist. Entfernen Sie Schmutz rund um und hinter dem Bereich der Kondensationseinheit mit einem Staubsauger gründlich.
8. Bringen Sie die Rohrschlangehalterungen (falls zutreffend) wieder an. Schieben Sie dann die Kompressoreinheit vorsichtig zurück in ihre Position und bringen Sie die Schrauben wieder an. Siehe Abb. 8.
9. Bringen Sie das Lamellengitter wieder an, schließen Sie das Gerät an den Strom an und überprüfen Sie den Betrieb.

Wartung und Instandhaltung (Forts.)

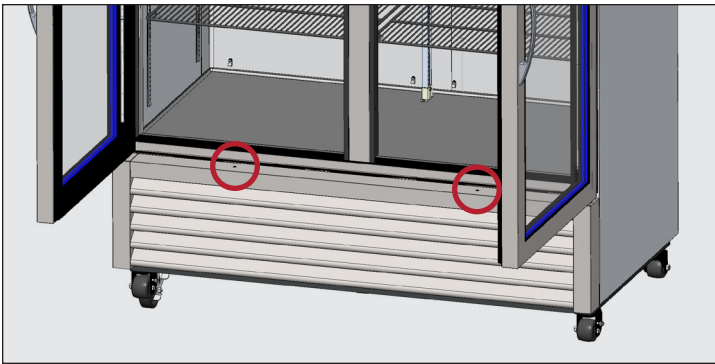


Abb. 1. Positionen der Schrauben am Lamellengitter der Schwenktür.

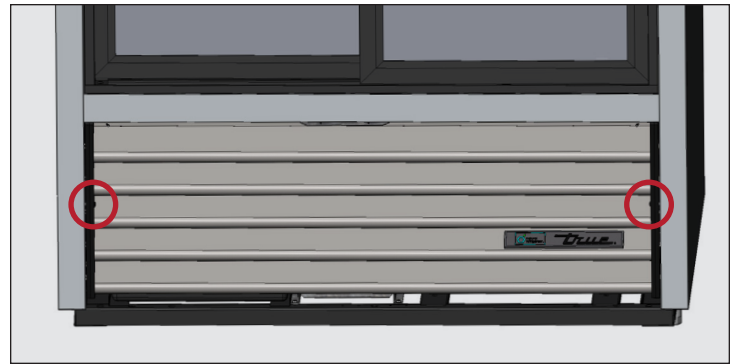


Abb. 2. Position der Schrauben am Lamellengitter der Schiebetür.

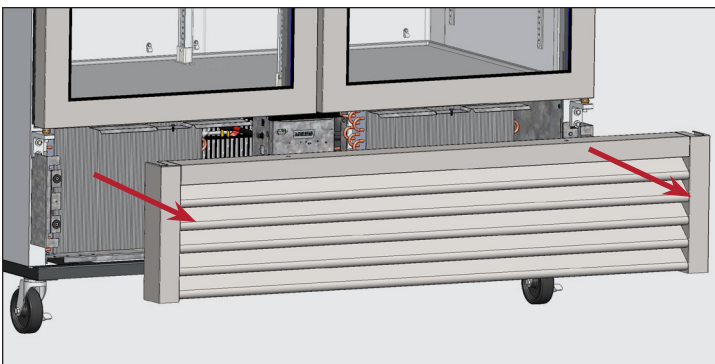


Abb. 3. Entfernen Sie vorsichtig das Gitter.

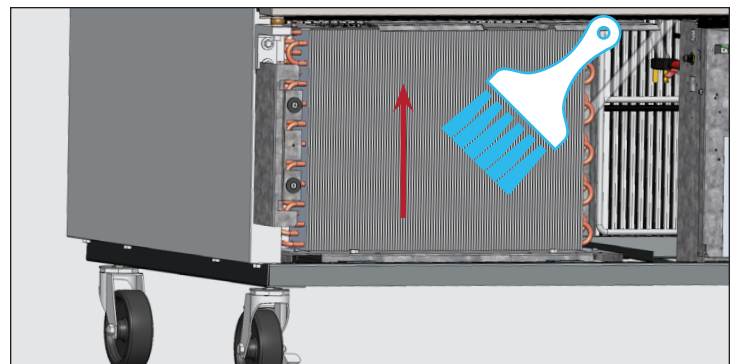


Abb. 4. Verwenden Sie die Bürste nie an den Lamellen der Rohrschlange.

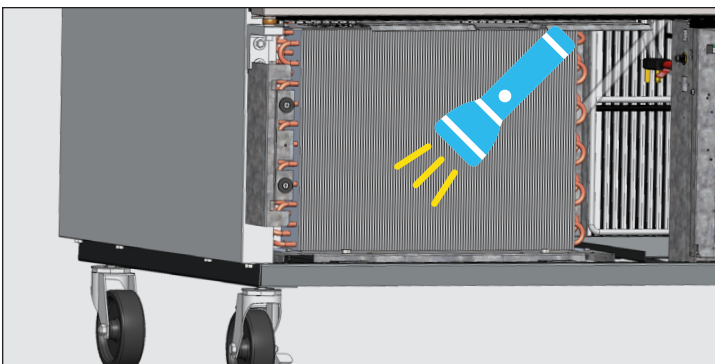


Abb. 5. Überprüfen Sie, ob alle Blockierungen entfernt sind.

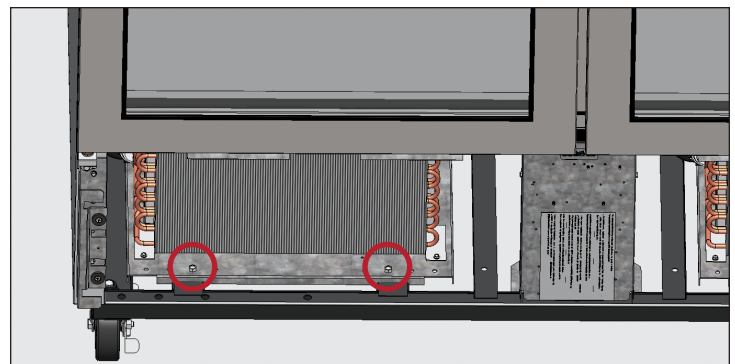


Abb. 6. Entfernen Sie die Schrauben an der Kondensatorbasis.

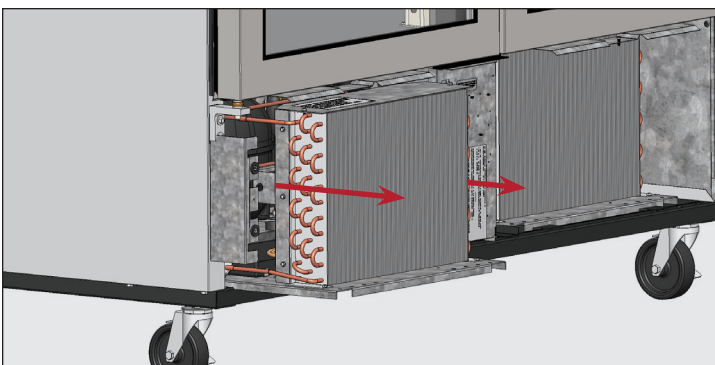


Abb. 7. Schieben Sie die Kondensationseinheit vorsichtig heraus.

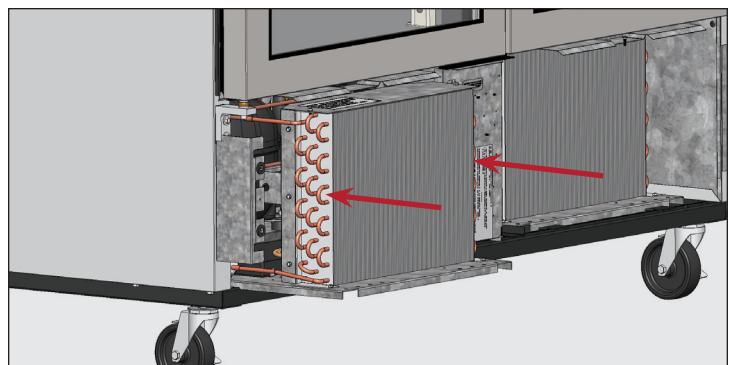


Abb. 8. Schieben Sie die Kondensationseinheit vorsichtig zurück in ihre Position und bringen Sie die Schrauben wieder an.

Wartung und Instandhaltung (Forts.)

Allgemeine Oberflächenpflege und -reinigung

⚠ GEFAHR!



Stromschlag- oder Brandgefahr!

- Gerät **NICHT** mit einem Hochdruckreiniger oder einem Wasserschlauch reinigen.

⚠ WARNUNG!



Rutschige Oberflächen! Feuchtigkeit durch unsachgemäße Entwässerung kann rutschige Oberflächen in der Nähe des Geräts verursachen. Es ist Ihre Pflicht, Ihre Kunden sofort vor der rutschigen Oberfläche zu warnen und zu trocknen. Alle Nassbodenbereiche müssen mit einem Nassbodenschild gekennzeichnet sein.



Der Gerätebesitzer ist dafür verantwortlich, eine Gefährdungsbeurteilung der persönlichen Schutzausrüstung (PSA) durchzuführen und einen angemessenen Schutz während der Wartungs- und Reinigungsverfahren sicherzustellen.



Verwenden Sie während der Installation und Wartung geeignete Werkzeuge, Sicherheitsausrüstung und PSA.

📌 VOM BENUTZER ZU TUN!



VERWENDEN SIE AN DEN GLASTÜREN KEINE REINIGER AUF ZITRUSBASIS.

Dichtungen

- Reinigen Sie die Dichtungen mit warmem Seifenwasser.
- Verwenden Sie **KEINE** scharfen Werkzeuge oder Messer, um eine Dichtung abzuschaben.
- Vermeiden Sie hochwirksame Reinigungsmittel.

Glas

- Reinigen Sie das Glas mit einem milden Glasreiniger. Verwenden Sie **KEINE** Reiniger auf Zitrusbasis.

Innen

- Reinigen Sie die Innenflächen mit einer milden Lösung aus Natron und Wasser, um Gerüche zu reduzieren; verwenden Sie **KEINE** scharfen oder scheuernden Reinigungsmittel.
- Verwenden Sie zum Reinigen von Kunststoff- oder pulverbeschichteten Teilen warmes Seifenwasser. Verwenden Sie **KEINE** Edelstahlreiniger oder ähnliche Lösungsmittel.

Außen

- Verwenden Sie zum Reinigen von Kunststoff- oder pulverbeschichteten Teilen warmes Seifenwasser. Verwenden Sie **KEINE** Edelstahlreiniger oder ähnliche Lösungsmittel.
- Edelstahl **NICHT** mit Stahlwolle oder Scheuermitteln reinigen. Verwenden Sie **KEINE** Reinigungsmittel oder Entfettungsmittel mit Chloriden oder Phosphaten. Weitere Informationen finden Sie im modellspezifischen Handbuch.

Wartung und Instandhaltung (Forts.)

Reinigung und Pflege von Edelstahlgeräten

! VOM BENUTZER ZU TUN!



VERWENDEN SIE KEINE STAHLWOLLE, SCHEUERENDE ODER AUF CHLOR BASIERENDE PRODUKTE ZUM REINIGEN VON EDELSTAHLFLÄCHEN.

Feinde von Edelstahl

Es gibt drei grundlegende Dinge, die die Passivitätsschicht von Edelstahl zerstören und zu Korrosion führen können.

- Kratzer durch Drahtbürsten, Schaber, Stahlpads und andere Gegenstände, die auf die Oberfläche von Edelstahl scheuernd wirken können.
- Rückstände können Flecken auf Edelstahl hinterlassen. Je nachdem, wo Sie wohnen, kann es sein, dass Sie hartes oder weiches Wasser haben. Hartes Wasser kann Flecken hinterlassen. Hartes Wasser, das erhitzt wird, kann Rückstände hinterlassen, wenn es zu lange auf einer Fläche bleibt. Diese Rückstände können die Passivitätsschicht zerstören und Edelstahl rosten lassen. Alle Rückstände von Lebensmittelzubereitung und Service sollten so bald wie möglich entfernt werden.
- Chloride, die in Speisesalz, Lebensmittel und Wasser sowie in Haushalts- und Industriereinigern vorhanden sind. Solche Chloride dürfen nicht auf Edelstahl verwendet werden.

Reinigung und Regenerierung von Edelstahl

Edstahlreiniger müssen frei von Phosphaten, Chlor, Chlorid und Ammoniak sein.

True bietet umweltfreundliche Reinigungs- und Poliermittel im True Store auf store.trueresidential.com/products/stainless-steel-clean-polish-kit.

Benutzerspezifisch lackiertes Gerät und Befestigungsmittel

Verwenden Sie für lackierte Türen und andere Oberflächen eine milde Seifenlösung mit einem weichen Mikrofasertuch.

Wartung und Instandhaltung (Forts.)

8 Schritte zur Verhinderung von Rost auf Edelstahl

Pflegen Sie die Sauberkeit Ihrer Ausrüstung

Vermeiden Sie die Entwicklung hartnäckiger Flecken durch häufiges Reinigen. Verwenden Sie Reiniger in der empfohlenen Stärke (alkalisch chloriert oder chlorfrei).

Verwendung der richtigen Reinigungsutensilien

Verwenden Sie nicht scheuernde Utensilien, wenn Sie Edelstahlprodukte reinigen. Die Passivitätsschicht des Edelstahls wird durch weiche Tücher und Kunststoffscheuerpads nicht beschädigt.

Reinigen entlang der Polierstriche

Polierstriche („Maserung“) sind bei einigen Edelstählen sichtbar. Reiben Sie immer parallel zu Polierstrichen (falls vorhanden). Verwenden Sie ein Kunststoffscheuerpad oder ein weiches Tuch, wenn Sie die Maserung nicht sehen können.

Alkalische, alkalisch-chlorierte oder chlorfreie Reinigungsmittel verwenden

Während viele herkömmliche Reinigungsmittel voll von Chloriden sind, liefert die Industrie eine ständig zunehmende Auswahl an chlorfreien Reinigungsmitteln. Wenn Sie sich in Bezug auf den Chlorgehalt Ihres Reinigungsmittels nicht sicher sind, wenden Sie sich an den Lieferanten. Wenn er Ihnen sagt, dass Ihr derzeitiger Reiniger Chloride enthält, fragen Sie, ob er eine Alternative anbietet. Vermeiden Sie Reinigungsmittel, die quartäre Salze enthalten, da sie Edelstahl angreifen und zu Lochfraß und Rosten führen können.

Spülen

Wenn Sie chlorierte Reinigungsmittel verwenden, müssen Sie sofort danach spülen und trocken wischen. Es ist besser, stehende Reinigungsmittel und Wasser so bald wie möglich abzuwischen. Lassen Sie Edelstahlgeräte an der Luft trocknen. Sauerstoff trägt zur Aufrechterhaltung der Passivitätsschicht auf Edelstahl bei.

Verwenden Sie keine Salzsäure (Chlorwasserstoffsäure) auf Edelstahl.

Selbst im verdünnten Zustand kann Salzsäure Korrosion, Lochfraß und Spannungsrisskorrosion von Edelstahl verursachen.

Wasserbehandlung

Um Rückstände zu vermeiden, sollten Sie hartes Wasser, wenn möglich, entkalken. Der Einbau bestimmter Filter kann korrodierende und unerwünschte Elemente beseitigen. Salze in einer ordnungsgemäß gewarteten Wasserentkalkungsanlage können auch zu Ihrem Vorteil sein. Wenden Sie sich an einen Behandlungsspezialisten, wenn Sie sich in Bezug auf die ordnungsgemäße Wasserbehandlung nicht sicher sind.

Edelstahl regelmäßig regenerieren und passivieren

Edelstahl erhält seine Rostbeständigkeit aus den schützenden Chromoxiden auf seiner Oberfläche. Wenn diese Oxide durch Scheuern oder durch eine Reaktion mit schädlichen Chemikalien entfernt werden, liegt das Eisen im Stahl frei und kann oxidieren oder rosten. Passivierung ist ein chemischer Prozess, der freies Eisen und andere Kontaminanten von der Oberfläche von Edelstahl entfernt, was eine Neubildung der schützenden Chromoxide ermöglicht.

Wartung und Instandhaltung (Forts.)

Entfernen der Schiebetür

⚠️ WARNUNG!



Quetsch- oder Schnittgefahr! Die Türen sind schwer. Seien Sie auf das Stützen des Türgewichts vorbereitet. Heben oder stützen Sie die Tür nicht am Griff.

📌 VOM BENUTZER ZU TUN!



- Seitlichen Riegel **NICHT** vor dem Entfernen der Schiebetür verwenden. Es ist eine Spannung am Türseil nötig, um diese Bedienungsanweisung auszuführen.
- Türen **KÖNNEN** nur entfernt werden, wenn sie wie in diesen Anweisungen angegeben positioniert sind.

1. Positionieren Sie die Türen wie unten beschrieben:

- **Zweitürige Geräte:** Schieben Sie die Vordertür so, dass sie auf dem Gerät zentriert ist. Siehe Abb. 1 und 2.
- **Dreitürige Geräte:** Zentrieren Sie die mittlere Tür auf der linken Kante der rechten Tür. Siehe Abb. 3.

2. Nach dem Zentrieren heben Sie die Tür an und kippen Sie die Oberseite der Tür nach hinten, bis die Rollen sich nicht mehr im oberen Kanal befinden. Schwenken Sie dann die Unterseite der Tür aus dem unteren Kanal heraus. Siehe Abb. 4.

Bei Geräten mit zwei Türen zu Schritt 5 springen

3. Schieben Sie die rechte Tür nach links und richten Sie die linke Kante mit dem Anfang des TRUE-Logos oben am Türrahmen aus (siehe Abb. 5). Heben Sie dann die Tür aus der Schiene, wie in Schritt 2 beschrieben (siehe Abb. 4).

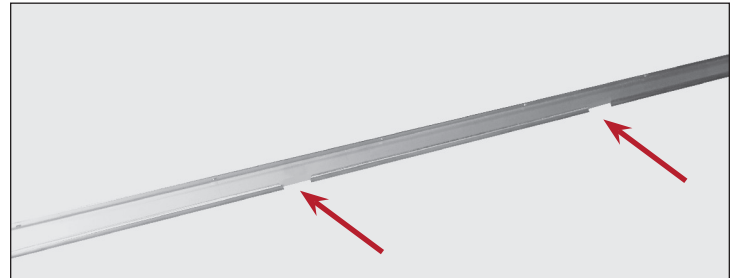


Abb. 1. Türkanalöffnungen (NUR Geräte mit zwei Türen).

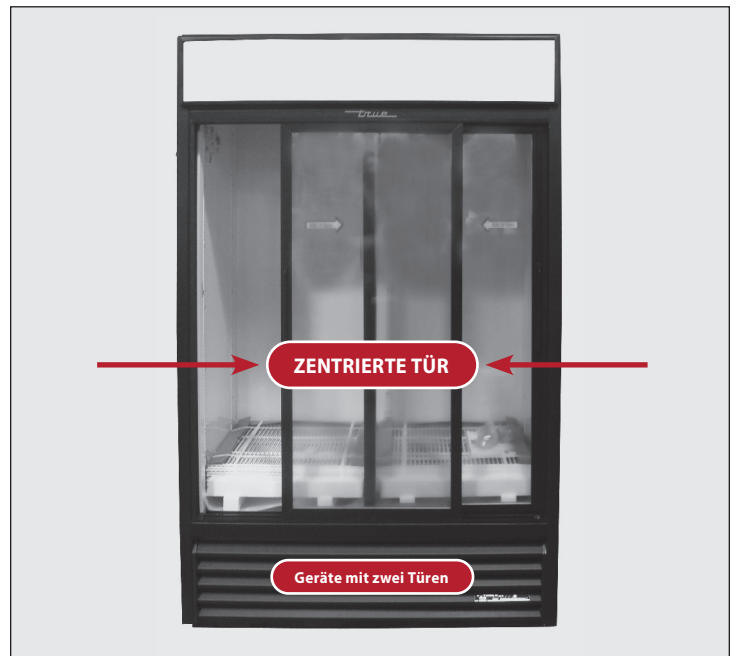


Abb. 2. Positionieren Sie die vordere Tür in der Mitte des Geräts.



Abb. 3. Zentrieren Sie die mittlere Tür an der linken Kante der rechten Tür.



Abb. 4. Entfernen Sie die Tür vorsichtig.

Wartung und Instandhaltung (Forts.)

Ausbau der Schiebetür (Forts.)

4. Schieben Sie die linke Tür nach rechts und richten Sie die rechte Kante mit dem Ende des TRUE-Logos oben am Türrahmen aus (siehe Abb. 6). Heben Sie dann die Tür genauso wie in Abb. 4 aus der Schiene.
5. Entfernen Sie das Türseil von der Rollenhalterung. Siehe Abb. 7 und 8.

HINWEIS > Das Türseil ist entweder ein Nylonseil oder ein Metallseil. Die schwarze Kunststoffflasche, die das Türseil hält, gleitet an der Rückseite heraus.
6. Lassen Sie das Türseil langsam wieder in den Türseitenkanal zurücklaufen.
7. Achten Sie beim Wiedereinbau der Tür darauf, dass die Türseildurchführung am Rollenschlitz befestigt wird, die der Seilrolle am nächsten ist. Siehe Abb. 9.



Abb. 6. Richten Sie die rechte Kante der linken Tür mit der rechten Kante des TRUE-Logos aus.



Abb. 5. Richten Sie die linke Kante der rechten Tür an der linken Kante des TRUE-Logos aus.

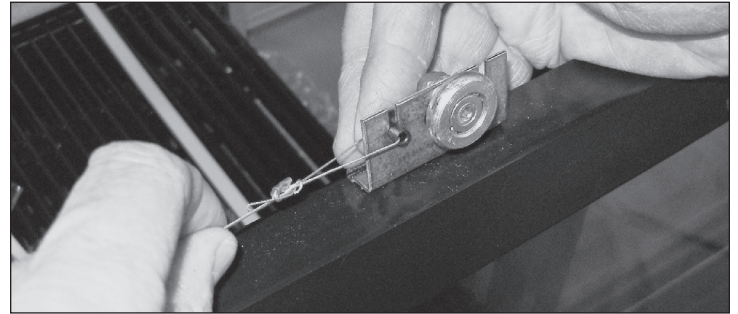


Abb. 7. Entfernen Sie das Türseil von der Rollenhalterung.



Abb. 8. Lassen Sie die schwarze Lasche, die das Türseil hält, an der Rückseite herausgleiten.

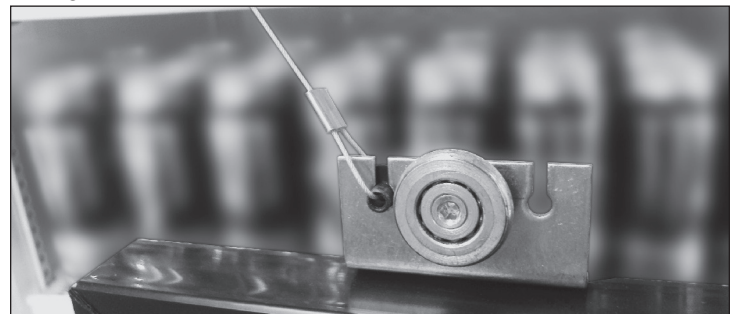


Abb. 9. Achten Sie darauf, dass sich das Türseil im Rollenschlitz befindet, der der Riemenscheibe am nächsten ist.

Wartung und Instandhaltung (Forts.)

–Einstellung der Schiebetür

Passen Sie das Gerät erst an, wenn er an seinem endgültigen Ort aufgestellt und korrekt ausgerichtet wurde.

Verfahren

1. Schließen Sie die Schiebetüren vollständig und prüfen Sie auf Öffnungen. Bei Spalten/Öffnungen zwischen den geschlossenen Türen und dem Gerät müssen die Türen angepasst werden.
2. Lösen Sie mit einem 7/16" Schraubenschlüssel oder einem verstellbaren Schraubenschlüssel und einem 1/8" Innensechskantschlüssel die Rollen und bewegen Sie sie das geschlitzte Loch entlang. Ziehen Sie die Rollen fest, nachdem Sie die Anpassung vorgenommen haben. Siehe Abb. 1.

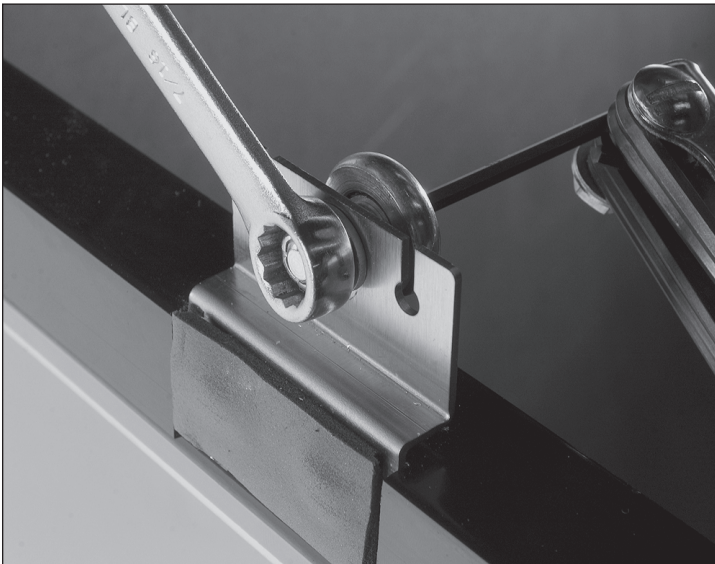


Abb. 1. Passen Sie die Rolle an.

Offenhalte-Funktion der Schiebetür

Die Offenhalte-Funktion hält die Tür in der offenen Position.

Verfahren

1. Schieben Sie die Tür auf.
2. Verriegeln Sie die Tür von der Rückseite der Tür (Kerbe in der Schiene) in der offenen Position. Siehe Abb. 1 und 2.

HINWEIS > Abb. 1 und 2 zeigen die Rückansicht der Tür und Schiene.



Abb. 1. Türverriegelung ist in der offenen Position (mit Kerbe eingerastet).



Abb. 2. Türverriegelung ist in der geschlossenen Position (aus Kerbe ausgerastet).

truve®

truemfg.com