



TSD-69



T-49-HC



T-23-HC

⚠ ¡ADVERTENCIA!



Asegúrese de leer y comprender en su totalidad este documento antes de instalar, operar, mantener o reparar este equipo. Si no lo hace, es posible que se ocasionen fallas al equipo, daños materiales, lesiones graves o la muerte. La garantía no cubre fallas del equipo, lesiones o daños materiales debido a una instalación incorrecta.

📌 ¡ACCIÓN DEL USUARIO!

TRUE efectúa seguimiento del historial de su equipo mediante su número de serie. Para facilitar la consulta, registre el nombre completo del modelo y el número de serie de sus equipos a continuación. Esta información se encuentra en la etiqueta de serie. La ubicación de la etiqueta de serie varía según el equipo.

Nombre del modelo:

Número de serie:

True Manufacturing Co., Inc.

2001 East Terra Lane • O'Fallon, Missouri 63366-4434
(636) 240-2400 • FAX: (636)-272-2408

FAX internacional: (636)-272-7546 • (800)-325-6152

Departamento de Piezas: (800)-424-TRUE (424-8783)
FAX del Departamento de Piezas: (636)-272-9471



MANUAL DE INSTALACIÓN

FRIGORÍFICOS VERTICALES TRADICIONALES (SERIE T®)

Traducción de las instrucciones originales

Norte América - Canadá y el Caribe

Teléfono de la garantía: +1 855 878 9277
Fax de la garantía: +1 636 980 8510
Correo electrónico de la garantía: warrantyinquiries@truemfg.com
Teléfono del Servicio Técnico: +1 855 372 1368
Correo electrónico del Servicio Técnico: service@truemfg.com
7:00 a. m. a 6:00 p. m. (hora del centro), de lunes a viernes
8:00 a. m. a 12:00 p. m., sábados

México

Teléfono: +52 555 804 6343/44
service-mexicocity@truemfg.com
9:00 a. m. a 5:30 p. m. de lunes a viernes

América Latina

Teléfono: +56 232 13 3600
servicelatam@truemfg.com
9:00 a. m. a 5:30 p. m. de lunes a viernes

RU, Irlanda, Medio Oriente, África e India

Teléfono: +44 (0) 800 783 2049
service-emea@truemfg.com
8:30 a. m. a 5:00 p. m. de lunes a viernes

Australia

Teléfono: +61 2 9618 9999
service-aus@truemfg.com
8:30 a. m. a 5:00 p. m. de lunes a viernes

Unión Europea y Comunidad de Estados Independientes

Teléfono: +41 61 563 0705
service-emea@truemfg.com
8:00 a. m. a 5:00 p. m. de lunes a viernes



GRACIAS

POR SU COMPRA

¡Felicitaciones!

La finalidad principal de este documento es asistir en la instalación, mantenimiento y reparación de su equipo TRUE. Este documento contiene información importante para la seguridad, operación, mantenimiento y reparación. NO deseche este documento. TRUE es el fabricante exclusivo del equipo. Para obtener ayuda respecto a la localización de un técnico de servicio de refrigeración en su área con fines de instalación, reparación o mantenimiento, visite nuestro localizador de empresas de servicios en truemfg.com/support/service-locator.

¡AVISO!



Es posible que su equipo no coincida exactamente con las figuras que se muestran en este manual.

Contenido

Prefacio

Definiciones de letreros y símbolos..... 3

Información importante de seguridad

Advertencias básicas de seguridad y operación..... 4

Advertencias sobre lesiones personales..... 5

Advertencias sobre eliminación de equipos..... 6

Advertencias sobre refrigerantes de hidrocarburos..... 6

Advertencias de seguridad eléctrica..... 7

Acerca de su equipo y requisitos de instalación

Especificaciones del equipo..... 8

Separaciones..... 9

Requisitos eléctricos..... 10

Instalación y seguridad eléctricas..... 10

Instructivo de las instrucciones de cableado (solo para 115 V). 11

Instalación y configuración

Desembalaje..... 12

Ubicación del equipo..... 14

Instalación de ruedecillas, tornillos o patas de nivelación..... 14

Nivelación del equipo..... 16

Sellado del equipo al piso..... 16

Instalación de estantes..... 17

Operación del equipo

Arranque..... 18

Control de temperatura y ubicación del interruptor de luz..... 19

Control flexible..... 20

Secuencia general de operación..... 21

Mantenimiento y reparación

Reemplazo de componentes..... 25

Mantenimiento recomendado..... 26

Limpieza del serpentín del condensador..... 28

Limpieza y cuidado general de superficies..... 30

Cuidado y limpieza del acero inoxidable..... 31

Ocho (8) consejos para ayudar a evitar la oxidación del acero inoxidable..... 32

Desmontaje de puertas corredizas..... 33

Ajuste de puertas corredizas..... 35

Función de bloqueo de puerta corrediza abierta..... 35

Prefacio

Las advertencias, pautas y recomendaciones contenidas en este documento están destinadas a evitar daños del equipo, daños materiales lesiones o la muerte. Lea atentamente todas las advertencias, pautas y recomendaciones antes de continuar para garantizar el uso y el mantenimiento seguros y continuos de su equipo TRUE.

Definiciones de letreros y símbolos

A continuación, se muestran los símbolos que puede ver en este documento. Es posible que algunos símbolos no aparezcan.

Definiciones de palabras de advertencia

¡PELIGRO!	Una situación de peligro inminente que, si no se evita, producirá lesiones graves o la muerte.
¡ADVERTENCIA!	Una situación de peligro potencial que, si no se evita, producirá lesiones graves o la muerte.
¡PRECAUCIÓN!	Una situación de peligro potencial que, si no se evita, puede producir lesiones menores o moderadas; una práctica insegura.
¡ACCIÓN DEL USUARIO!	Alerta de acción del usuario; siga todas las recomendaciones para evitar daños al equipo o al producto.
¡AVISO!	Información importante no relacionada con peligros o riesgo de lesiones personales.

Símbolos de seguridad

	Alerta de seguridad: alerta al lector sobre posibles peligros de lesiones físicas. Obedezca todos los mensajes de seguridad que acompañan a este símbolo para evitar posibles lesiones o la muerte.
	Material inflamable; peligro de incendio o explosión.
	Peligro de descarga eléctrica.
	Peligro de vuelco.
	Elemento afilado; peligro de corte o amputación.
	Peligro para los ojos; riesgo de lesiones en los ojos.
	Peligro de explosión de cilindro presurizado.
	Peligro de superficie resbaladiza.
	Peligro de aplastamiento o corte.

Símbolos adicionales

	Símbolo de alerta de acción obligatoria; alerta al lector sobre las acciones exigidas o recomendadas. Obedezca todos los mensajes y recomendaciones que acompañan a este símbolo para evitar daños al equipo o al producto.
AVISO	Información importante no relacionada con peligros o riesgo de lesiones personales.
	Revise y comprenda el <i>Manual de instalación</i> antes de instalar, operar o reparar.
	Use protección ocular .
	Use guantes de seguridad .
	Asegure los cilindros de gas para evitar que se caigan.
	NO use cable de extensión.
	NO utilice enchufes adaptadores.
	NO elimine junto con otros residuos domésticos.

Información importante de seguridad

Información importante de seguridad

Advertencias básicas de seguridad y operación

Siga las precauciones básicas de seguridad, incluyendo las siguientes, para reducir el riesgo de lesiones personales, descargas eléctricas, incendios o la muerte.

⚠ ¡ADVERTENCIA!



Asegúrese de leer y comprender en su totalidad este documento antes de instalar, operar, mantener o reparar este equipo. Si no lo hace, es posible que se ocasionen fallas al equipo, daños materiales, lesiones graves o la muerte. La garantía no cubre fallas del equipo, lesiones personales o daños materiales debido a una instalación incorrecta.

- No instalar, operar ni mantener el equipo como se detalla en este documento afectará de manera negativa la seguridad, el rendimiento del equipo, la vida útil de los componentes y la cobertura de la garantía.
- Solo técnicos cualificados deben instalar y reparar el equipo. Para obtener ayuda respecto a la localización de un técnico de servicio de refrigeración en su área con fines de instalación, reparación o mantenimiento, visite nuestro localizador de empresas de servicios en truemfg.com/support/service-locator. TRUE es el fabricante exclusivo del equipo y no es responsable de la instalación.
- El uso, limpieza o mantenimiento de este equipo no está destinado a personas (incluyendo niños) con capacidades físicas, sensoriales o mentales reducidas, o con falta de experiencia y conocimiento, a menos que hayan recibido supervisión o instrucción adecuadas respecto al equipo por parte de una persona responsable de su seguridad.
- **NO** instale ni opere equipos que hayan sido utilizados indebidamente, maltratados, descuidados, dañados, alterados o modificados con respecto a las especificaciones originales de fabricación.
- **NO** modifique ni altere el equipo.
- **NO** utilice dispositivos eléctricos dentro de los compartimentos de almacenamiento de alimentos del equipo, a menos que los dispositivos sean aprobados por parte del fabricante.
- El propietario del equipo es responsable de efectuar una evaluación de peligros del equipo de protección personal (EPP) y de garantizar una protección adecuada durante los procedimientos de mantenimiento y limpieza.
- Utilice las herramientas, el equipo de seguridad y el equipo de protección personal apropiados durante la instalación y el mantenimiento.
- Utilice el equipo únicamente para la finalidad para la que fue diseñada, tal como se describe en este documento.
- Todas las estanterías deben instalarse correctamente y acatar los límites de carga. La instalación incorrecta y los estantes sobrecargados o cargados de manera incorrecta pueden provocar daños al equipo, daños al producto o lesiones personales.
- Mantenga limpia y seca el área circundante del equipo para evitar daños en este o lesiones personales debido a restos o plagas.

📌 ¡ACCIÓN DEL USUARIO!



- El equipo debe instalarse de conformidad con todas las leyes, códigos y regulaciones aplicables.
- Este equipo debe instalarse de acuerdo con la *Norma de seguridad para sistemas de refrigeración* (ANSI/ASHRAE 15).

📌 ¡AVISO!



El fabricante no se hace responsable de lesiones o daños resultantes de un uso inadecuado, incorrecto e irracional.

Información importante de seguridad (continuación)

Advertencias sobre lesiones personales

⚠ ¡PELIGRO!	
	<p>NO permita que los niños jueguen con el equipo o dentro de este. Pueden producirse atrapamiento de niños o lesiones personales.</p>
	<p>NO almacene ni use lo siguiente en las cercanías de este o cualquier otro equipo:</p> <ul style="list-style-type: none"> Gasolina u otros vapores y líquidos inflamables Sustancias combustibles o explosivas, tales como latas de aerosol con un propelente inflamable Otras sustancias volátiles o inflamables
 	<p>Comuníquese con TRUE Manufacturing para ubicar las líneas de refrigerante y el cableado eléctrico antes de taladrar, cortar o perforar las paredes interiores o exteriores. No hacerlo puede dar lugar a daños, lesiones graves o la muerte.</p>
⚠ ¡ADVERTENCIA!	
	<p>Solo técnicos cualificados deben instalar y reparar el equipo. Para obtener ayuda respecto a la localización de un técnico de servicio de refrigeración en su área con fines de instalación, reparación o mantenimiento, visite nuestro localizador de empresas de servicios en truemfg.com/support/service-locator. TRUE es el fabricante exclusivo del equipo y no es responsable de la instalación.</p> <ul style="list-style-type: none"> Utilice las herramientas, el equipo de seguridad y el equipo de protección personal (EPP) adecuados durante la instalación y la reparación. NO toque las superficies frías del compartimiento del congelador con las manos mojadas o húmedas. La piel puede adherirse a superficies extremadamente frías.
	<p>Este producto puede exponerle a productos químicos tales como compuestos de cromo hexavalente, que son reconocidos por el estado de California como causantes de cáncer, defectos congénitos u otros daños reproductivos. Para obtener más información, visite P65warnings.ca.gov.</p>
	<p>¡Superficies resbaladizas! La humedad proveniente de un drenaje inadecuado puede crear superficies resbaladizas cerca del equipo. Es su obligación advertir de inmediato a sus clientes y secar la superficie resbaladiza. Todas las áreas de piso mojado deben estar marcadas con un letrero de piso mojado.</p>
	<p>¡Bordes afilados! Tenga cuidado al mover, instalar, limpiar, reparar y mantener equipo para evitar cortes. Asegúrese de tener cuidado al buscar debajo del equipo o manipular componentes metálicos.</p> <ul style="list-style-type: none"> Mantenga los dedos fuera de las áreas de puntos de pellizco, tales como el espacio entre las puertas del equipo y los gabinetes circundantes. Tenga cuidado al cerrar puertas con niños cerca.
	<p>¡Peligro de vuelco! El equipo puede representar un peligro de vuelco al desembalarlo, instalarlo o moverlo. Tome las precauciones de seguridad adecuadas. El uso de sujeciones contra vuelcos solo puede reducir (no eliminar) el peligro de vuelco. Nunca permita que los niños trepen o se cuelguen de cajones, puertas o estantes.</p>
	<p>¡Peligro de aplastamiento o corte! Manténgase alejado cuando desembale, instale, mueva o repare el equipo.</p>
	<p>¡Riesgo de descarga eléctrica o quemaduras! Consulte "Advertencias de seguridad eléctrica" para obtener más información.</p>

Información importante de seguridad (continuación)

Advertencias sobre eliminación de equipos

¡PELIGRO!	
	<p>¡Riesgo de atrapamiento de niños!</p> <p>Los niños pueden quedar atrapados dentro de equipos desechados y asfixiarse. Nunca se deshaga de su equipo sin tomar precauciones para evitar el atrapamiento de niños, incluso si el equipo solo permanece desatendido durante un breve período de tiempo.</p> <p>Las precauciones de atrapamiento de niños incluyen lo siguiente:</p> <ul style="list-style-type: none"> • Retire todas las puertas (o cajones para equipos con cajones). • Deje todos los cajones interiores y estantería en su lugar para que sea más difícil trepar (y caer) dentro del equipo.
	<p>¡Riesgo de fuego o explosión! Se usan refrigerante y aislamiento inflamables. Deshágase del equipo de conformidad con todas las leyes, códigos y regulaciones aplicables. Siga todas las precauciones de seguridad asociadas con la manipulación de refrigerante y aislamiento inflamables.</p>
	<p>NO deseche su equipo junto con residuos domésticos.</p>

Advertencias sobre refrigerantes de hidrocarburos

Los equipos TRUE utilizan refrigerante de hidrocarburos (R-290/513A/600a). Verifique la etiqueta de serie para identificar el refrigerante del equipo. La ubicación de la etiqueta de serie varía según el modelo.

¡PELIGRO!	
	<p>¡Riesgo de fuego o explosión! Refrigerante inflamable en uso.</p> <ul style="list-style-type: none"> • Toda reparación y mantenimiento deben ser realizados por parte de técnicos cualificados con el fin de minimizar el riesgo de incendio o de lesiones personales debido a piezas incorrectas o servicio inadecuado. • Verifique la etiqueta de serie para identificar el refrigerante del equipo. La ubicación de la etiqueta de serie varía según el modelo. • NO dañe el sistema de refrigeración durante el transporte y la instalación. • Si el equipo está dañado, verifique que el sistema de refrigeración no presente daños antes de instalarlo o ponerlo en servicio. • Nunca utilice objetos o herramientas afilados para quitar el hielo o la escarcha. NO utilice dispositivos mecánicos para acelerar la descongelación. • Deshágase del equipo de conformidad con todas las leyes, códigos y regulaciones aplicables. Siga todas las precauciones de seguridad asociadas con la manipulación de refrigerante inflamable. • NO utilice dispositivos eléctricos dentro de los compartimientos de almacenamiento de alimentos del equipo, a menos que estos dispositivos sean los recomendados por el fabricante.

Información importante de seguridad (continuación)

Advertencias de seguridad eléctrica

¡PELIGRO!

¡Riesgo de descarga eléctrica, quemaduras o incendio! El incumplimiento de estas advertencias eléctricas puede provocar daños al aparato, daños materiales, descargas eléctricas, quemaduras o incendio, lo que puede ocasionar lesiones personales graves o la muerte.



- Es responsabilidad del propietario del equipo asegurarse de que la conexión eléctrica satisfaga todos los códigos de construcción aplicables.
- Antes de conectar su equipo al suministro de energía, verifique que el voltaje de alimentación y la clasificación de circuitos coincidan con el equipo. Corrija de inmediato el voltaje de alimentación o el tamaño de circuito inadecuados.
- Antes de conectar su equipo al suministro de energía, verifique que dicho suministro esté correctamente conectado a tierra. Si el suministro de energía no está conectado a tierra, corrija de inmediato. TRUE recomienda contratar a un electricista cualificado para que inspeccione el tomacorriente de pared y el circuito con el fin de garantizar que estén correctamente conectados a tierra.
- **NO** limpie el equipo con una lavadora o manguera a presión. NO sumerja el cable eléctrico en agua.
- Desenchufe siempre el equipo o desconecte la energía antes de instalarlo o repararlo. Apagar un control electrónico o configurar los controles de temperatura en 0 (posición de apagado) no elimina la energía de todos los componentes.
- El equipo debe recibir energía de su propio circuito eléctrico exclusivo individual para evitar sobrecargar el suministro de energía.
- **El cable eléctrico del fabricante del equipo original (OEM) tiene un enchufe con conexión a tierra para minimizar la posibilidad de descarga eléctrica.**
 - **¡Nunca retire la clavija a tierra del cable eléctrico!** Por su seguridad personal, este equipo debe conectarse adecuadamente a tierra.
 - **¡Nunca utilice un cable de extensión!** Un cable de extensión es cualquier componente que agrega longitud al cable eléctrico OEM cuando se conecta el cable a una fuente de energía.
 - **¡Nunca utilice un enchufe adaptador!** Un enchufe adaptador altera la configuración del enchufe OEM al conectar el enchufe a una fuente de energía.
- **Nunca utilice un cable eléctrico que tenga daños por grietas o abrasión en su longitud o en cualquiera de los extremos.**
 - Solicite de inmediato a un técnico cualificado que reemplace los cables eléctricos OEM dañados con componentes OEM.
- **¡Nunca desenchufe el equipo tirando del cable eléctrico!** Sujete siempre el enchufe y tire del enchufe directamente para sacarlo del tomacorriente.
- Tenga cuidado de no enrollar o dañar el cable eléctrico cuando mueva el equipo.
- **¡Nunca utilice el cable eléctrico para evitar el movimiento del equipo!** Utilice siempre los medios adecuados para mantener el equipo en su lugar sin transmitir tensión mecánica al cable eléctrico.
- Mantenga el cable eléctrico alejado de superficies calientes.
- **NO** deje que el cable eléctrico cuelgue del borde de la mesa o mesada.
- **NO** doble excesivamente ni coloque artículos pesados sobre el cable eléctrico.

¡AVISO!



TRUE no garantizará lo siguiente:

- Fallas del compresor debido a un voltaje de entrada inadecuado.
- Equipo con cables eléctricos OEM alterados.
- Equipo conectado a adaptadores o cables de extensión.

Para obtener más detalles, consulte la declaración de garantía de TRUE en su totalidad.

Acerca de su equipo y requisitos de instalación

Acerca de su equipo y requisitos de instalación

¡ACCIÓN DEL USUARIO!



TRUE no es responsable por daños incurridos durante el envío. Siempre inspeccione cuidadosamente en búsqueda de daños durante el transporte antes de recibir e instalar el equipo. Si existen daños, anótelos en su totalidad en el recibo de entrega, presente inmediatamente un reclamo al transportista encargado de la entrega y comuníquese con TRUE. **No instale el equipo ni lo ponga en servicio.**

Gracias por elegir TRUE Manufacturing para satisfacer sus necesidades de refrigeración. TRUE recomienda enfáticamente que un técnico y un electricista cualificados instalen su equipo para garantizar una instalación correcta. Es dinero bien invertido pagar una instalación profesional. Solo técnicos cualificados deben instalar y reparar el equipo.

Para obtener ayuda respecto a la localización de un técnico de servicio de refrigeración en su área con fines de instalación, reparación o mantenimiento, visite nuestro localizador de empresas de servicios en truemfg.com/support/service-locator. TRUE es el fabricante exclusivo del equipo y no es responsable de la instalación.

El propietario del equipo es responsable de la instalación adecuada y el mantenimiento del equipo, como se describe en este documento. Los procedimientos de cuidado y mantenimiento de rutina no están cubiertos por la garantía de TRUE.

Especificaciones del equipo

Algunos aspectos que debe saber sobre su equipo son los siguientes:

- Se evaluó la seguridad del equipo según la norma IEC EN 60335-2-89, clase climática 5 [109 °F (43 °C), humedad relativa del 40 %].
- Se evaluó el rendimiento del equipo según la norma EN 23953-2:2015, clase climática 3 [77 °F (25 °C), humedad relativa del 55 %].
- Para que la operación sea adecuada, las temperaturas ambiente deberán ser superiores a 60 °F (15,5 °C).
- El equipo no está destinado al almacenamiento o exhibición de alimentos potencialmente peligrosos cuando el control de temperatura esté configurado por encima de 41°F (5 °C).
- El equipo no es adecuado para uso en exteriores, a menos que se indique lo contrario en la etiqueta de serie.
- El equipo no es adecuado para una zona en la que puede utilizarse una lavadora o manguera a presión.
- ¡Conecte siempre el equipo a su propio circuito eléctrico exclusivo individual!
- **NO** use cables de extensión ni enchufes adaptadores.
- Antes de conectar su equipo al suministro de energía, verifique que el voltaje de entrada ($\pm 5\%$) y los amperios coincidan con las clasificaciones de operación en la etiqueta de serie del equipo. Corrija de inmediato el voltaje de entrada o los amperios incorrectos. La ubicación de la etiqueta de serie varía según el modelo.
- Antes de conectar su equipo al suministro de energía, verifique que dicho suministro esté correctamente conectado a tierra. Si el suministro de energía no está conectado a tierra, corrija de inmediato.
- Asegúrese de que la ubicación de la instalación brinde separaciones adecuadas y suficiente flujo de aire para el equipo. Consulte "Separaciones" (pág. 9).
- Lea y siga todas las advertencias e instrucciones de mantenimiento. No hacerlo puede provocar daños y anular la garantía de su equipo.

Acerca de su equipo y requisitos de instalación (continuación)

Separaciones

¡AVISO!	
	<p>La garantía se anula si la ventilación es insuficiente. Asegúrese de que su equipo tenga las separaciones circundantes necesarias para fines de ventilación. Mantenga libres de obstrucciones todas las aberturas de ventilación en el recinto donde se encuentre el equipo o en la estructura donde se empotra.</p>

MODELO	PARTE SUPERIOR	COSTADOS	PARTE POSTERIOR
Congelador Serie T	3" (76,2 mm)	0" (0 mm)	3" (76,2 mm)
Refrigerador Serie T	0" (0 mm)	0" (0 mm)	1" (25,4 mm)

Acerca de su equipo y requisitos de instalación (continuación)

Requisitos eléctricos

¡ACCIÓN DEL USUARIO!



Encuentre una copia del diagrama de cableado mediante nuestra "Serial Number Lookup" [Búsqueda de números de serie] en truemfg.com/support/serial-number-lookup.

Tabla de calibres de cables (115 V)

115 voltios	Distancia en pies hasta el centro de carga											
AMPERIOS	20	30	40	50	60	70	80	90	100	120	140	160
2	14	14	14	14	14	14	14	14	14	14	14	14
3	14	14	14	14	14	14	14	14	14	14	14	12
4	14	14	14	14	14	14	14	14	14	12	12	12
5	14	14	14	14	14	14	14	12	12	12	10	10
6	14	14	14	14	14	14	12	12	12	10	10	10
7	14	14	14	14	14	12	12	12	10	10	10	8
8	14	14	14	14	12	12	12	10	10	10	8	8
9	14	14	14	12	12	12	10	10	10	8	8	8
10	14	14	14	12	12	10	10	10	10	8	8	8
12	14	14	12	12	10	10	10	8	8	8	8	6
14	12	12	12	10	10	10	8	8	8	6	6	6
16	12	12	12	10	10	8	8	8	8	6	6	6
18	12	12	10	10	8	8	8	8	8	8	8	5
20	12	12	10	10	8	8	8	6	6	6	5	5
25	10	10	10	8	8	6	6	6	6	5	4	4
30	10	10	8	8	6	6	6	6	5	4	4	3

Tabla de calibres de cables (230 V)

230 voltios	Distancia en pies hasta el centro de carga											
AMPERIOS	20	30	40	50	60	70	80	90	100	120	140	160
5	14	14	14	14	14	14	14	14	14	14	14	14
6	14	14	14	14	14	14	14	14	14	14	14	12
7	14	14	14	14	14	14	14	14	14	14	12	12
8	14	14	14	14	14	14	14	14	14	12	12	12
9	14	14	14	14	14	14	14	14	12	12	12	10
10	14	14	14	14	14	14	14	14	12	12	12	10
12	14	14	14	14	14	14	12	12	12	10	10	10
14	12	12	12	12	12	12	12	12	10	10	10	8
16	12	12	12	12	12	12	12	10	10	10	8	8
18	12	12	12	12	12	12	10	10	10	8	8	8
20	12	12	12	12	10	10	10	10	10	8	8	8
25	10	10	10	10	10	10	10	10	8	8	6	6
30	10	10	10	10	10	10	8	8	8	6	6	6

Instalación y seguridad eléctricas

⚠ ¡PELIGRO!



- **¡Nunca utilice un cable de extensión!** Un cable de extensión es cualquier componente que agrega longitud al cable eléctrico OEM cuando se conecta el cable a una fuente de energía.
- **¡Nunca utilice un enchufe adaptador!** Un enchufe adaptador altera la configuración del enchufe OEM al conectar el enchufe a una fuente de energía.
- **Utilice siempre el tomacorriente correcto.** Consulte "Configuraciones de enchufes NEMA" a continuación.

Configuraciones de enchufes NEMA

¡USAR SOLO A 60 HZ!

TRUE utiliza los tipos de enchufes NEMA mostrados. Si **NO** cuenta con un tomacorriente adecuado, solicite a un electricista autorizado que verifique e instale la fuente de energía correcta.



115/60/1
NEMA-5-15R



115/208-230/1
NEMA-14-20R



115/60/1
NEMA-5-20R



208-230/60/1
NEMA-6-15R

Solamente enchufes internacionales (IEC)

Los equipos internacionales pueden estar dotados con un cable eléctrico que requiera instalación. Instale este cable antes de conectar el equipo a una fuente de energía.

AVISO

Las configuraciones de enchufes internacionales varían en función del país y el voltaje.

Instalación

Asiente en su totalidad el cable eléctrico en el receptáculo del equipo hasta que se quede en su posición. Consulte la fig. 1.

Extracción

Presione el botón rojo. Consulte la fig. 2.

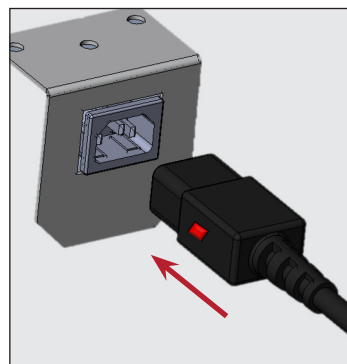


Fig. 1. Inserte el cable eléctrico por completo en el receptáculo.

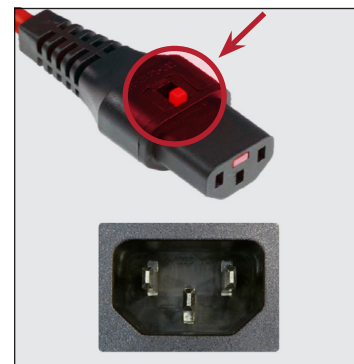


Fig. 2. Pulse el botón rojo para extraer el enchufe.

Acerca de su equipo y requisitos de instalación (continuación)

Instructivo de las instrucciones de cableado (solo para 115 V)

⚠ ¡PELIGRO!



¡Peligro de descarga o quemaduras eléctricas!
Desenchufe el equipo o desconecte la energía antes de continuar.

ⓘ ¡ACCIÓN DEL USUARIO!



El cliente tiene la responsabilidad de asegurarse de que el cableado del receptáculo cumpla con todos los códigos eléctricos locales.

TRUE recomienda **contratar a un electricista cualificado** autorizado para efectuar este cambio.

ⓘ ¡AVISO!



Kit de conversión de cables eléctricos disponible para ajustar la configuración de cableado de la ubicación de instalación actual.

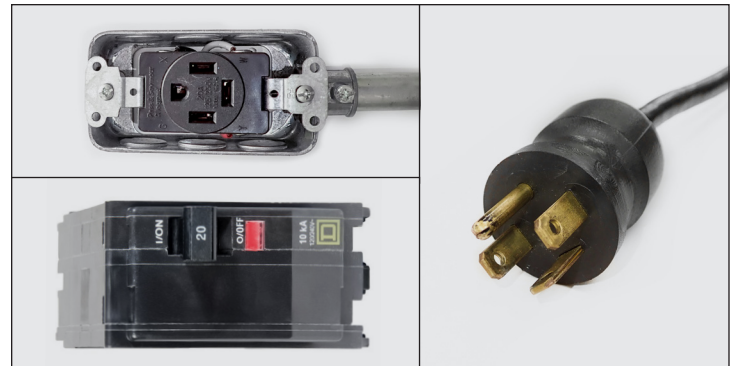


Fig. 1. Configuración de cuatro (4) cables y NEMA 14-20P/20R de cuatro (4) clavijas.

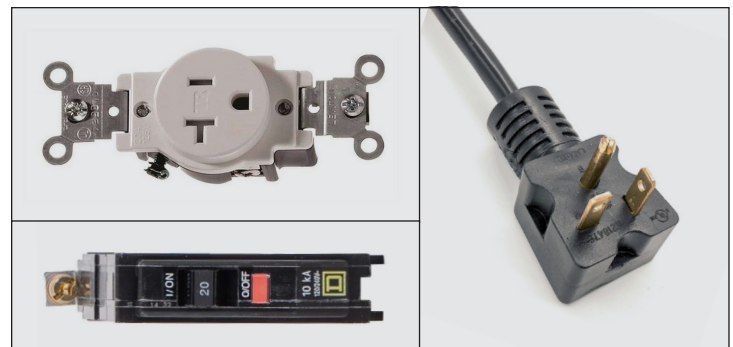


Fig. 2. Configuración de tres (3) cables y NEMA 5-20P/20R de tres (3) clavijas.

Siga las instrucciones a continuación para convertir su equipo TRUE de un circuito de cuatro (4) cables y un NEMA 14-20P de cuatro (4) clavijas (consulte los componentes en la fig. 1) a un circuito de tres (3) cables y un NEMA 5-20P de tres (3) clavijas (consulte los componentes en fig. 2).

Conversión de cableado

Caja de receptáculos

1. Apague el disyuntor.
2. Desconecte el receptáculo existente.
3. Tape el cable rojo.
4. Conecte los cables negro, blanco y verde en el enchufe NEMA 5-20P de tres (3) clavijas, según las instrucciones del receptáculo.

Panel del disyuntor

1. Desconecte y retire el disyuntor de doble polo existente.
2. Instale un disyuntor de un solo polo.
3. Conecte el cable negro en el disyuntor de reemplazo.
4. Tape el cable rojo.
5. Apague el disyuntor.

Instalación y configuración

Instalación y configuración

⚠ ¡PELIGRO!



¡Riesgo de descarga eléctrica o quemaduras! Apagar un control electrónico o configurar los controles de temperatura en la posición 0 (apagado) no elimina la energía de todos los componentes. Desenchufe el equipo o desconecte la energía antes de instalarlo o repararlo.

⚠ ¡ADVERTENCIA!



Solo técnicos cualificados deben instalar y reparar el equipo. Para obtener ayuda respecto a la localización de un técnico de servicio de refrigeración en su área con fines de instalación, reparación o mantenimiento, visite nuestro localizador de empresas de servicios en truemfg.com/support/service-locator.



El propietario del equipo es responsable de efectuar una evaluación de peligros del equipo de protección personal (EPP) y de garantizar una protección adecuada durante los procedimientos de mantenimiento y limpieza.

Utilice las herramientas, el equipo de seguridad y el equipo de protección personal apropiados durante la instalación y el mantenimiento.



¡Bordes afilados! Tenga cuidado al mover, instalar, limpiar, reparar y mantener el equipo para evitar cortes. Asegúrese de tener cuidado al buscar debajo del equipo o manipular componentes metálicos. Mantenga los dedos fuera de las áreas de puntos de pellizco, tales como el espacio entre las puertas del equipo y los equipos circundantes. Tenga cuidado al cerrar puertas con niños cerca.



¡Peligro de vuelco! El equipo puede representar un peligro de vuelco al desembalarlo, instalarlo o moverlo. Tome las precauciones de seguridad adecuadas. El uso de sujeciones contra vuelcos solo puede reducir (no eliminar) el peligro de vuelco. Nunca permita que los niños trepen o se cuelguen de cajones, puertas o estantes.



¡Peligro de aplastamiento o corte! Manténgase alejado cuando desembale, instale, mueva o repare el equipo.

Desembalaje

⚠ ¡ACCIÓN DEL USUARIO!



- Si el equipo presenta daños, anótelos en su totalidad en el recibo de entrega, presente de inmediato un reclamo al transportista encargado de la entrega y comuníquese con TRUE. **No instale el equipo ni lo ponga en servicio.**
- Si el equipo se coloca sobre su parte posterior o de costado, asegúrese de dejarlo en posición vertical el doble del tiempo que ha estado acostado (hasta cuatro (4) horas) antes de enchufarlo a una fuente de energía. Si este tiempo supera las cuatro (4) horas, deje reposar el equipo en posición vertical durante 24 horas antes de encenderlo.

⚠ ¡AVISO!



Las llaves de equipos con trabas de puertas se encuentran en el paquete de la garantía.

Herramientas requeridas

Las herramientas requeridas incluyen, entre otras, las siguientes:

- Llave ajustable
- Destornillador Phillips

Instalación y configuración (continuación)

Procedimiento

1. Retire el embalaje externo (cartón y envoltura de burbujas o bordes de poliestireno extruido y plástico transparente). Consulte la fig. 1. Inspeccione en búsqueda de daños ocultos. **Si hay daños, presente de inmediato un reclamo al transportista.**

AVISO > **NO** retire el soporte de transporte (puertas batientes de vidrio, fig. 2) ni los bloques de transporte (puertas corredizas de vidrio, fig. 3) hasta que el equipo se instale en su ubicación final. **No deseche;** use el soporte o bloques cuando vuelva a mover el equipo.

2. Con una llave ajustable, retire todos los pernos de transporte que aseguran el patín de madera a la parte inferior del equipo. Consulte la fig. 4.

AVISO > Mueva el equipo lo más cerca posible de su ubicación final antes de quitar el patín de madera. Algunos modelos pueden requerir el retiro de la rejilla o cubierta delantera o trasera para acceder a los pernos de transporte.

3. Si **no se utilizarán** ruedecillas o patas de nivelación, retire el equipo del patín de madera y deje el patín a un lado.

AVISO > **NO** eleve el equipo por las encimeras, puertas, cajones o rejillas.

Si **se van a utilizar** patas de nivelación o ruedecillas, gire el equipo sobre el patín (consulte la fig. 5) y lea las instrucciones de instalación en la pág. 14.



Fig. 1. Retire el embalaje exterior.

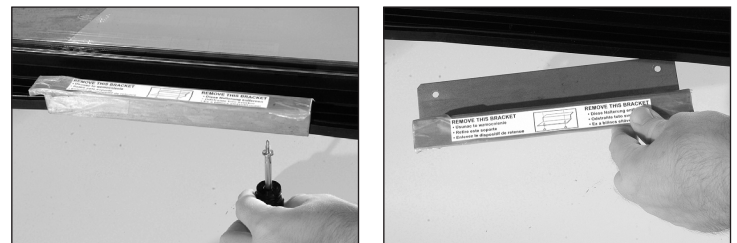


Fig. 2. Retire el soporte de transporte de la puerta batiente de vidrio, si se incluye. No deseche.



Fig. 3. Ubicaciones de los bloques de transporte de la puerta corrediza de vidrio. Retírelos si se incluyen y no los deseche.



Fig. 4. Ubicaciones de los pernos de transporte.

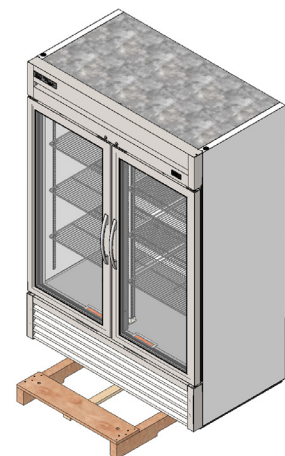


Fig. 5. Si se utilizan patas de nivelación o ruedecillas, gire el equipo sobre el patín.

Instalación y configuración (continuación)

Ubicación del equipo

- Asegúrese de que las mangueras de drenaje estén dentro de la bandeja.
- Libere el cable y el enchufe desde el interior de la parte inferior trasera del equipo (**NO** lo enchufe).
- Coloque el equipo lo más cerca posible del suministro eléctrico de manera que nunca se utilicen cables de extensión.

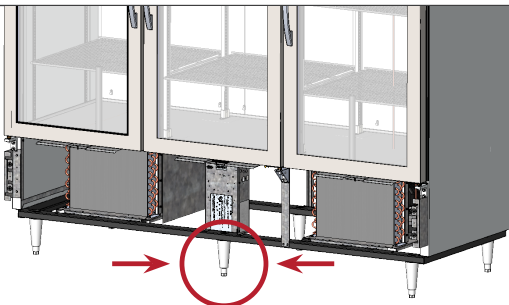
Instalación de ruedecillas, tornillos o patas de nivelación

⚠ ¡ADVERTENCIA!

¡Peligro de vuelco! SIEMPRE verifique que los tornillos de nivelación centrales estén completamente en contacto con el piso después de nivelar el equipo.

SIEMPRE asegúrese de que las ruedecillas o patas de nivelación (y las cuñas) estén ajustadas contra el conjunto del riel o la placa de montaje.

SIEMPRE verifique que las ruedecillas centrales o las patas de nivelación estén completamente en contacto con el piso después de nivelar el equipo. Consulte la fig. a continuación.



¡Bordes afilados! Tenga cuidado al mover, instalar, limpiar, reparar y mantener el equipo para evitar cortes. Asegúrese de tener cuidado al buscar debajo del equipo o manipular componentes metálicos.

Las patas de nivelación se suministran para ayudar a nivelar el equipo. Las patas ajustables ofrecen 6" (152 mm) de separación debajo del equipo. Las ruedecillas proporcionan movilidad al equipo.

Herramientas requeridas

Las herramientas requeridas incluyen, entre otras, las siguientes:

- Llave ajustable

Procedimiento: tornillos de nivelación

Si los tornillos de nivelación no están instalados de fábrica, entonces, con acceso a la parte inferior del equipo, instale los tornillos de nivelación en los orificios roscados en el riel del marco o en la parte inferior del equipo. Consulte las figs. 1 a 3.

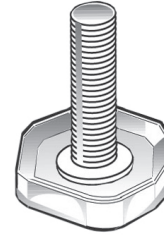


Fig. 1. Tornillo de nivelación.

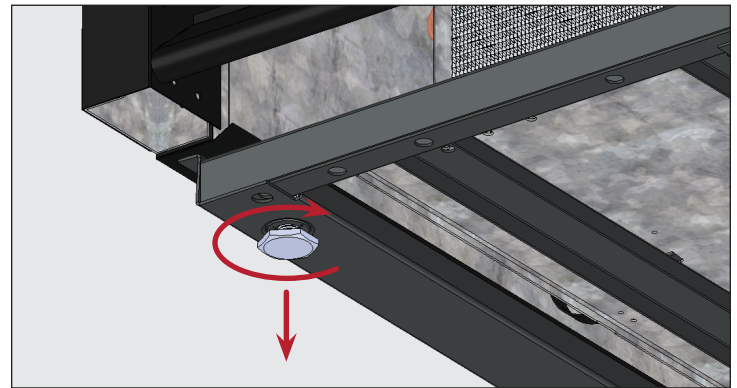


Fig. 2. Gire los tornillos de nivelación en sentido horario para bajar el equipo.

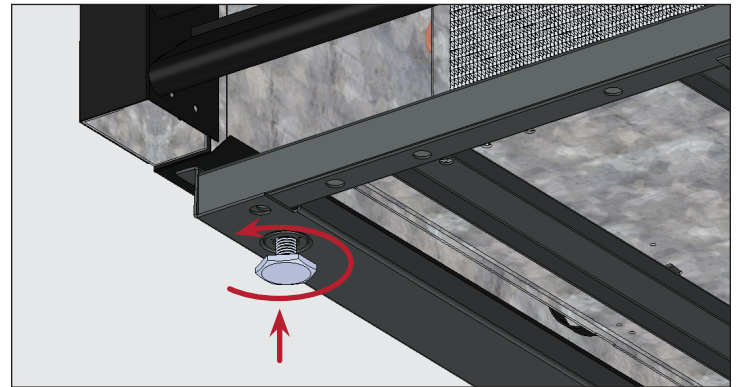


Fig. 3. Gire los tornillos de nivelación en sentido antihorario para elevar el equipo.

Instalación y configuración (continuación)

Procedimiento: patas de nivelación de 6" (152 mm)

1. Acceda a la parte inferior del equipo.
2. Si están presentes, retire los tornillos de nivelación.
3. Enrosque las patas de nivelación en el riel del marco o en la parte inferior del equipo. Consulte las figs. 4 y 5.
4. Verifique que el equipo esté nivelado. Consulte "Nivelación del equipo" (pág. 16).
5. Si el equipo no está nivelado, eleve suavemente y sostenga el extremo inferior del equipo. Luego, con una llave ajustable, atornille los vástagos inferiores de las patas de nivelación hacia adentro o hacia afuera para nivelar y sostener el equipo. Consulte las figs. 4 y 6.

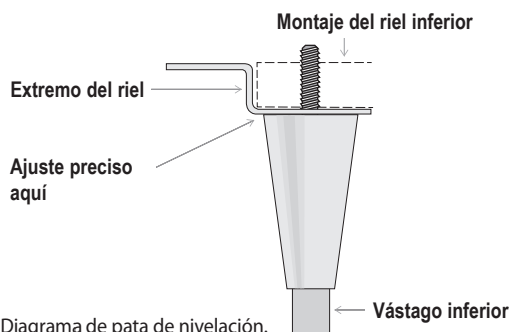


Fig. 4. Diagrama de pata de nivelación.

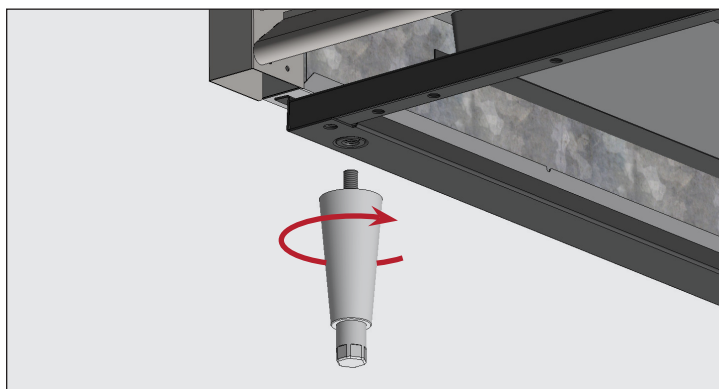


Fig. 5. Atornille las patas de nivelación en los orificios roscados.

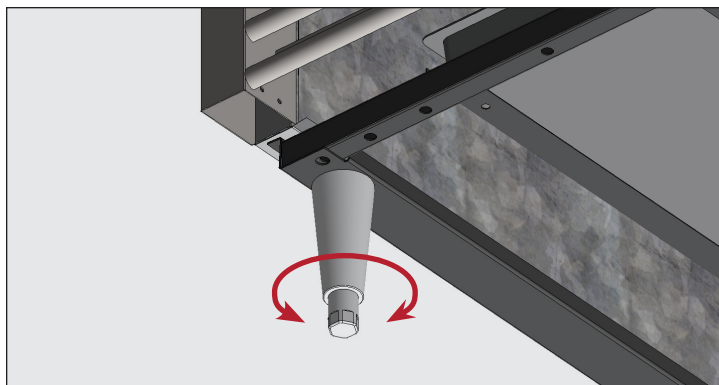


Fig. 6. Gire el vástago inferior para nivelar el equipo.

Procedimiento: ruedecillas

! **¡ACCIÓN DEL USUARIO!**

!

Instale ruedecillas con freno en la parte delantera.

1. Acceda a la parte inferior del equipo.
2. Si están presentes, retire los tornillos de nivelación.
3. Enrosque las ruedecillas en el riel del marco o en la parte inferior del equipo. Consulte las figs. 7 y 8.
4. Verifique que el equipo esté nivelado. Consulte "Nivelación del equipo" (pág. 16).
5. En el extremo inferior del equipo, afloje el perno de las ruedecillas lo suficiente como para deslizar las cuñas de las ruedecillas entre el cojinete de las ruedecillas y el riel inferior del equipo. Consulte la fig. 9.
6. Coloque la cantidad de cuñas deseada. Consulte la fig. 9.
 - Si se usa más de una cuña, asegúrese de que las ranuras de las cuñas estén desplazadas. Consulte la fig. 10.
 - **NO** utilice más de cuatro (4) cuñas en una ruedecilla.
 - Asegúrese de que cada cuña toque el vástago de la ruedecilla.
7. Ajuste y fije las cuñas y las ruedecillas.
8. Verifique que el equipo esté nivelado.
9. Si el equipo no está nivelado, repita los pasos 3 a 6 hasta que esté nivelado y apoyado.

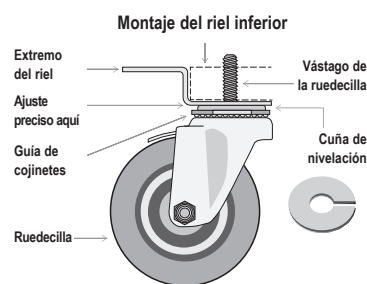


Fig. 7. Diagrama de ruedecilla.

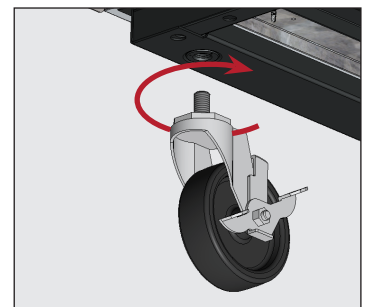


Fig. 8. Atornille las ruedecillas en los orificios roscados.

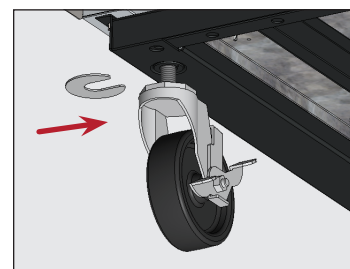


Fig. 9. Inserte la(s) cuña(s) de la ruedecilla. Asegúrese de apretar el vástago de la ruedecilla.

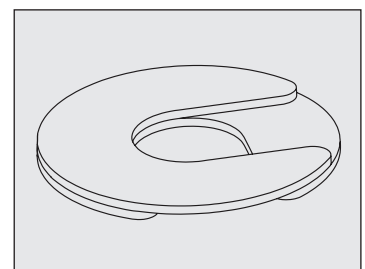


Fig. 10. Instale varias cuñas con ranuras desplazadas.

Instalación y configuración (continuación)

Nivelación del equipo

⚠ ¡ADVERTENCIA!



¡Peligro de vuelco! SIEMPRE verifique que los tornillos de nivelación centrales estén completamente en contacto con el piso después de nivelar el equipo.

La nivelación correcta de su equipo TRUE es crítica para una operación exitosa (para equipos fijos). La nivelación afecta la eliminación efectiva del condensado y la operación de las puertas.

Consulte "Instalación de ruedecillas, tornillos o patas de nivelación" (pág. 14) para obtener información sobre el ajuste de nivel e información respecto a cuñas.

Procedimiento

Coloque el equipo en su ubicación final de instalación. Luego, nivele el equipo de adelante hacia atrás y de costado a costado. Consulte la fig. 1.

1. Coloque el nivel en el piso interior del equipo cerca de las puertas (nivel paralelo al frente del equipo). Nivele el equipo.
2. Coloque el nivel en la parte trasera interior del equipo (nivel paralelo a la parte trasera del equipo). Nivele el equipo.
3. Coloque el nivel en el piso interior izquierdo y derecho (nivel paralelo a los costados del equipo). Nivele el equipo.

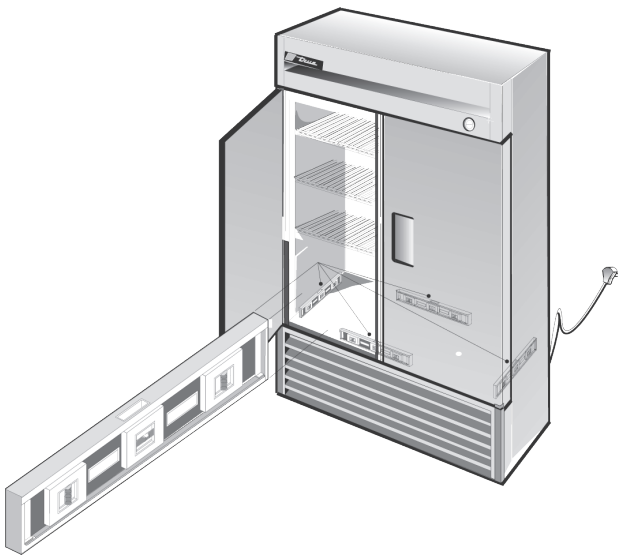


Fig. 1. Mida el nivel a lo largo del perímetro del piso interior.

Sellado del equipo al piso

ⓘ ¡ACCIÓN DEL USUARIO!



Los pisos de asfalto son susceptibles a sustancias químicas. TRUE recomienda instalar una capa de cinta entre el asfalto y el sellador para proteger el piso.

El siguiente procedimiento describe el sellado de un equipo fijo al piso de conformidad con los estándares de NSF para una operación higiénica correcta. Sellar el equipo al piso evita que el derrame de líquidos sobre las superficies adyacentes del piso pase por debajo de partes inaccesibles del equipo.

Quizás no se necesite para su aplicación.

Procedimiento

1. Coloque el equipo en su ubicación final de instalación. Asegúrese de dejar una separación adecuada entre la parte posterior y los costados según la sección "Separaciones" (pág. 9) para garantizar una ventilación adecuada.
2. Nivele el equipo de adelante hacia atrás y de costado a costado. Consulte "Nivelación del equipo" (pág. 16).
3. Dibuje un bosquejo de la base del equipo en el piso.
4. Levante y bloquee la parte frontal del equipo.
5. Aplique un cordón de sellador aprobado por NSF (consulte la lista a continuación) en el piso, 1/2" (13 mm) dentro de la parte frontal del bosquejo dibujado en el paso 3. El cordón de sellador debe ser lo suficientemente fuerte para sellar toda la superficie del equipo cuando se baja el equipo sobre el sellador.
6. Levante y bloquee la parte trasera del equipo.
7. Aplique sellador al piso en los otros tres costados, como se describe en el paso 5.
8. Examine el equipo para asegurarse de que esté sellado en el piso alrededor de todo el perímetro.

Selladores aprobados por NSF

- Masilla #ECU800, 3M
- Masilla #ECU2185, 3M
- Cordón #ECU1055, 3M
- Cordón #ECU1202, 3M
- Masilla de goma, Armstrong Cork
- Masilla de goma #5000, Products Research Co.
- Sellador de silicona, G.E.
- Sellador de silicona, Dow Corning

Instalación y configuración (continuación)

Instalación de estantes

¡ADVERTENCIA!

La sobrecarga, la instalación incorrecta o la carga inadecuada de los estantes puede causar fallas en los estantes y afectar de manera negativa la operación del equipo, lo que puede ocasionar daños al equipo, daños al producto o lesiones personales.

NO use pinzas ni ninguna otra herramienta de engaste al colocar ganchos para estantes. Alterar los ganchos para estantes de cualquier forma hará que los estantes queden inestables.

Sugerencias de instalación

- Coloque **todos** los ganchos para estantes antes de instalar los estantes.
- Comience por el estante inferior y avance hacia arriba.
- Apoye siempre la parte posterior del estante sobre los ganchos de atrás antes de apoyarlo sobre los de adelante.

Procedimiento

1. Sujete los ganchos para estantes en los montantes para estantes. Consulte la fig. 1.
2. Levante la parte inferior del gancho Consulte la fig. 2.

AVISO > Tal vez deba apretar o girar la parte inferior del gancho para estantes para instalarlo adecuadamente. Coloque los cuatro ganchos para estantes a una misma distancia desde el piso para estantes planos.

3. Asegúrese de que el gancho para estantes no quede flojo ni se zafe del montante para estantes. Consulte las figs. 3 y 4.
4. Coloque los estantes en los ganchos para estantes con las barras cruzadas de soporte hacia abajo.

AVISO > Asegúrese de que todas las esquinas de los estantes estén correctamente asentadas.

Ajuste de estantes

La estantería se puede ajustar a la aplicación del cliente. Este gabinete cumple con la capacidad de peso de estantes de IEC de 47 lb/ft² (230 kg/m²).

Organizadores TrueTrac

Los organizadores TrueTrac ofrecen una presentación de producto ordenada y uniforme.



Fig. 1. Instalación de la lengüeta superior del gancho para estantes.



Fig. 2. La lengüeta inferior del gancho para estantes encajará de manera ceñida.



Fig. 3. Tal vez deba apretar o girar la parte inferior del gancho para estantes para instalarlo.



Fig. 4. Gancho para estantes instalado.

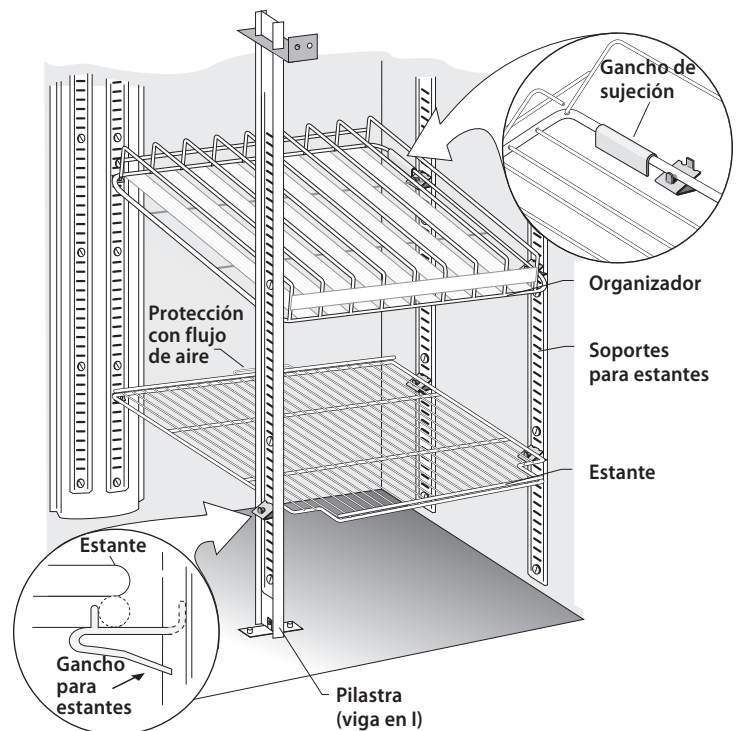


Fig. 5. Primer plano de un estante colocado sobre ganchos para estantes y el gancho de sujeción.

Operación del equipo

Operación del equipo

⚠ ADVERTENCIA: ¡DESCOMPOSICIÓN!

El propietario es responsable exclusivo de garantizar niveles de temperatura de conservación seguras para todos los alimentos. No hacerlo puede provocar productos alimenticios inseguros. La garantía no cubre la pérdida ni la descomposición de productos en su equipo. Además de seguir los procedimientos de instalación recomendados, haga funcionar el equipo durante 24 horas antes de usarlo para verificar la operación.



Arranque

⚠ ¡PELIGRO!**¡Riesgo de descarga eléctrica o incendio!**

Antes de enchufar el equipo, asegúrese de inspeccionar el cable eléctrico principal y el enchufe para detectar daños. Solicite de inmediato a un técnico cualificado que reemplace los cables eléctricos OEM dañados con componentes OEM.



ⓘ ¡ACCIÓN DEL USUARIO!

Antes de cargar el producto, haga funcionar su equipo TRUE vacío durante 24 horas para verificar la operación correcta. ¡Recuerde, nuestra garantía de fábrica NO cubre la pérdida de productos!

- El compresor está listo para operar cuando se compra el equipo. Todo lo que necesita hacer es enchufar el equipo.
- Es fundamental un buen flujo de aire dentro de su equipo TRUE. Tenga cuidado para evitar que el producto presione los costados o la pared posterior y que se acerque a menos de 4" (101,6 mm) de la carcasa del evaporador. El aire refrigerado que emite el serpentín del evaporador debe circular por todo el equipo para que los productos tengan una temperatura pareja.
- La manipulación excesiva del control de temperatura puede ocasionar dificultades de servicio. Si alguna vez se necesita reemplazar el control de temperatura, asegúrese de pedir el repuesto a su distribuidor TRUE o a su agente de servicio recomendado.
- Todas las cubiertas y paneles de acceso deben estar en su lugar y debidamente asegurados antes de operar este equipo.

Operación del equipo (continuación)

Control de temperatura y ubicación del interruptor de luz

El símbolo de luz  muestra la ubicación aproximada del interruptor de luz. El control electrónico de temperatura puede actuar como un interruptor de luz. Para controlar la luz, presione la flecha hacia arriba  M.



Control electrónico de temperatura

En la parte delantera del panel superior.



Interruptor de luz en modelos con puerta de vidrio

Dentro del techo superior.



Control mecánico de temperatura

Dentro del techo superior.



Control electrónico de temperatura con pantalla digital

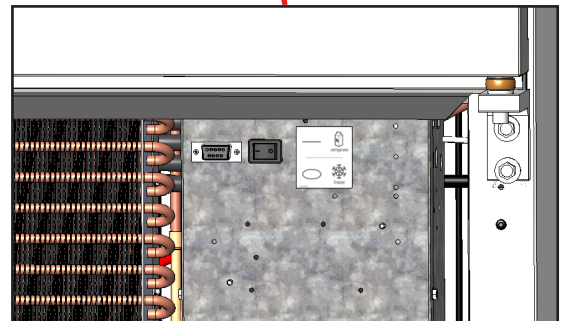
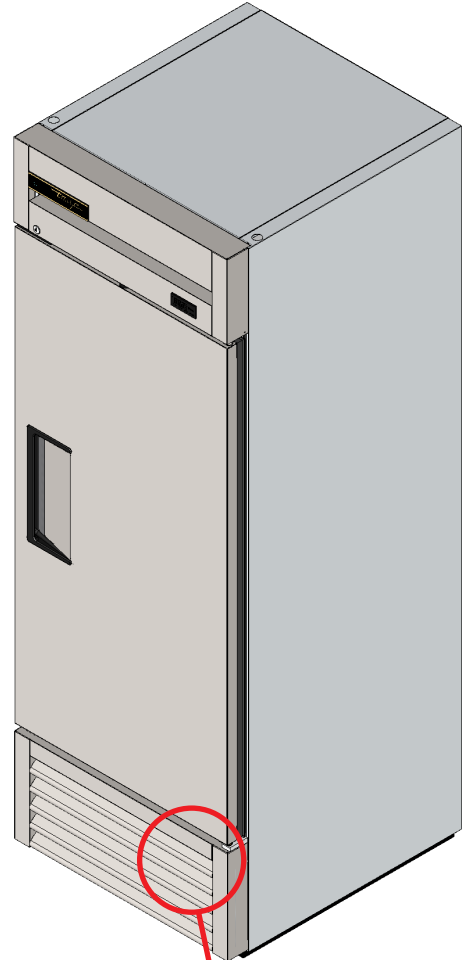
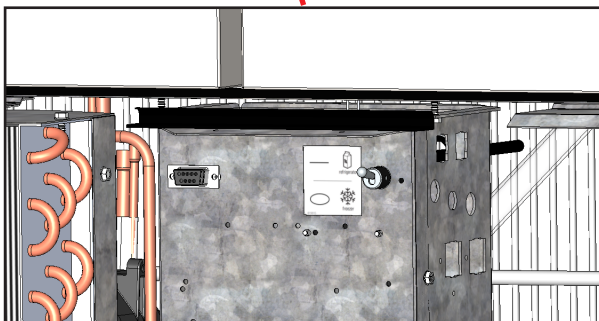
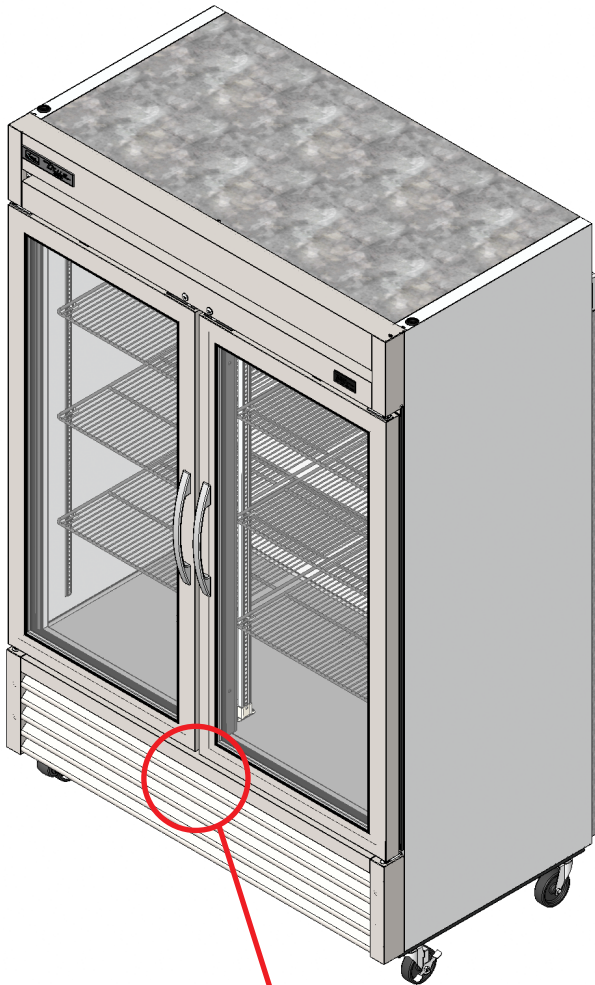
Detrás de la rejilla apersianada inferior frontal.



Operación del equipo (continuación)

Control flexible

El control flexible cambia la configuración del control de la temperatura del gabinete entre la de un refrigerador y un congelador. Mueva el interruptor detrás de la rejilla apersianada frontal para cambiar de modo. Consulte la ubicación en las figuras a continuación.



Operación del equipo (continuación)

Secuencia general de operación (refrigeradores y congeladores)

¡ACCIÓN DEL USUARIO!



Para obtener más información respecto al ajuste del control de temperatura de un equipo o la secuencia general de operación, consulte nuestro manual Ajuste de controles de temperatura. Secuencia de operaciones del gabinete en nuestra biblioteca de recursos en truemfg.com/support/manuals/#panel4 o escanee el código QR.

Cuando el equipo está enchufado...

1. Las luces interiores se iluminarán en los modelos con puerta de vidrio (si no es así, consulte "Ubicación del interruptor de luz" en la pág. 19).
2. La pantalla del control electrónico de temperatura se ilumina (si está instalada).

Cuando el equipo está en modo de refrigeración

1. Puede haber un breve retardo antes de que arranquen el compresor o el (los) ventilador(es) del evaporador. Este retardo puede estar determinado por el tiempo o la temperatura. Este retardo también puede ser el resultado de un evento de descongelación inicial que durará como mínimo seis (6) minutos.
2. Es posible que el control de temperatura/termostato encienda y apague cíclicamente tanto el compresor como el (los) ventilador(es) del evaporador.
EXCEPCIÓN: los modelos TSID, TDBD, TCGG y TMW no tienen ventilador(es) del evaporador.
3. El control de temperatura/termostato hace funcionar cíclicamente el compresor detectando la temperatura del serpentín del evaporador o la temperatura del aire, no la de un producto.

a. Control mecánico de temperatura o control electrónico de temperatura con perilla

- i. El control de temperatura enciende y apaga cíclicamente el compresor según lo determinado por las temperaturas de punto de encendido y de punto de apagado.
 1. #9 es la posición más fría.
 2. #1 es la posición más cálida.
 3. #0 u Off [Apagado] es la posición de apagado del compresor.

b. Control electrónico de temperatura con pantalla

- i. El control de temperatura encenderá y apagará cíclicamente el compresor según lo determinen las temperaturas del punto de ajuste y diferencial.
 1. El punto de ajuste es la temperatura preprogramada ajustable diseñada para ser la temperatura del punto de apagado o bien coincidirá con la temperatura de conservación promedio del equipo (solo cuando se usa con un diferencial alto y bajo).
 2. La temperatura(s) diferencial(es) es (son) la temperatura preprogramada no ajustable que se utiliza para determinar cuándo se enciende y apaga el compresor (solo cuando el punto de ajuste es la temperatura de conservación promedio).
4. Un termómetro analógico, un termómetro digital o una pantalla de control electrónico pueden reflejar las fluctuaciones de aumento o disminución de la temperatura del ciclo de refrigeración, no una temperatura de los productos. **El método más exacto para determinar la operación de un equipo es verificar la temperatura de los productos.**
 5. Quizás haya ocasiones durante el modo de refrigeración o el modo de descongelación en que el motor del ventilador del condensador gire en sentido contrario para eliminar la suciedad del serpentín del condensador.

Operación del equipo (continuación)

Secuencia general de operación (refrigeradores y congeladores) (continuación)

Cuando el equipo está en modo de descongelación...

1. Cada equipo necesitará un evento de descongelación para garantizar que el serpentín del evaporador se mantenga libre de acumulación de hielo y escarcha.
2. La descongelación se inicia mediante el control de temperatura o un temporizador de descongelación.
EXCEPCIÓN: los modelos TDC, TFM, THDC y TMW necesitan una descongelación manual. La frecuencia de esta descongelación manual dependerá del uso del equipo y las condiciones ambientales.

a. Control mecánico de temperatura

- i. El control de temperatura enciende y apaga cíclicamente el compresor según lo determinado por las temperaturas de punto de encendido y de punto de apagado.
 1. Durante este momento, solo funciona el ventilador del evaporador.
EXCEPCIÓN: los modelos TCGG, TDBD y TSID no tienen ventilador(es) del evaporador.
- ii. Un congelador con un control mecánico de temperatura se descongelará en función de la iniciación del tiempo determinada por un temporizador de descongelación.
 1. Durante este momento, solo se energizan el calentador del serpentín de descongelación y el calentador del tubo de drenaje.
 2. La descongelación termina cuando se alcanza una temperatura específica del serpentín del evaporador o después de un tiempo determinado.
- iii. Los modelos con un termómetro analógico o digital pueden mostrar temperaturas superiores a las normales durante la descongelación.

b. Control electrónico de temperatura

- i. El control de temperatura está preprogramado para comenzar la descongelación en un intervalo de tiempo, aunque también puede iniciarse según la demanda de temperatura.
 1. Durante la descongelación, un refrigerador apaga el compresor con el fin de usar los ventiladores del evaporador para limpiar el serpentín del evaporador.
 2. Durante la descongelación, un congelador apaga el compresor y el ventilador del evaporador con el fin de usar un calentador eléctrico para limpiar el serpentín del evaporador.
- ii. La temperatura con pantalla digital (si está instalada) muestra DEF durante la descongelación.
- iii. Los modelos con termómetro analógico o digital pueden mostrar temperaturas más altas de las normales durante la descongelación.
- iv. Después de la descongelación, hay un retardo en la visualización hasta que se muestra la temperatura.
AVISO > La pantalla puede tener un pequeño retardo antes de mostrar la temperatura después de finalizar la descongelación. Puede mostrar DEF durante un ciclo de refrigeración.

Cuando el equipo emite una alarma sonora y visual...

1. Consulte la información de control de temperatura específica del equipo en el manual *Ajuste de controles de temperatura. Secuencia de operaciones del gabinete* para conocer los códigos de alarmas.

Mantenimiento y reparación

Mantenimiento y reparación

⚠ ¡PELIGRO!

	<p>¡Riesgo de descarga eléctrica o quemaduras!</p> <ul style="list-style-type: none"> Apagar un control electrónico o configurar los controles de temperatura en la posición 0 (apagado) NO elimina la energía de todos los componentes. Desenchufe el equipo o desconecte la energía antes de instalarlo o repararlo. NO limpie el equipo con una lavadora o manguera a presión.
	<p>¡Aislamiento y refrigerante inflamables en uso! Cuento con un proveedor de servicios autorizado para dar servicio a su equipo con el fin de minimizar el riesgo de un posible incendio debido a piezas o servicio inadecuados, así como para garantizar la salud y la seguridad del operador.</p>

⚠ ¡ADVERTENCIA!

	<ul style="list-style-type: none"> Solo técnicos cualificados deben instalar y reparar el equipo. Para obtener ayuda respecto a la localización de un técnico de servicio de refrigeración en su área con fines de instalación, reparación o mantenimiento, visite nuestro localizador de empresas de servicios en truemfg.com/support/service-locator. Apague y bloquee todos los servicios públicos (gas, electricidad, agua) de acuerdo con las prácticas aprobadas durante la prestación de mantenimiento o reparación.
	<p>El propietario del equipo es responsable de efectuar una evaluación de peligros del equipo de protección personal (EPP) y de garantizar una protección adecuada durante los procedimientos de mantenimiento y limpieza.</p> <p>Utilice las herramientas, el equipo de seguridad y el equipo de protección personal apropiados durante la instalación y el mantenimiento.</p>

⚠ ¡ADVERTENCIA!

	<p>¡Bordes afilados!</p> <ul style="list-style-type: none"> Tenga cuidado al mover, instalar, limpiar, reparar y mantener equipo para evitar cortes. Asegúrese de tener cuidado al buscar debajo del equipo o manipular componentes metálicos. Manténgase alejado de las áreas de puntos de pellizco, tales como el espacio entre las puertas del equipo y los gabinetes circundantes. Tenga cuidado al cerrar puertas con niños cerca.
	<p>¡Peligro de aplastamiento o corte! Manténgase alejado cuando desembale, instale, mueva o repare el equipo.</p>
	<p>¡Superficies resbaladizas! La humedad proveniente de un drenaje inadecuado puede crear superficies resbaladizas cerca del equipo. Es su obligación advertir de inmediato a sus clientes y secar la superficie resbaladiza. Todas las áreas de piso mojado deben estar marcadas con un letrero de piso mojado.</p>

Mantenimiento y reparación (continuación)

ⓘ ¡AVISO!



- El propietario del equipo es responsable de su mantenimiento, como se describe en el *Manual de instalación*. Los procedimientos de cuidado y mantenimiento de rutina no están cubiertos por la garantía de TRUE.
- Para instrucciones de mantenimiento adicionales, visite el centro multimedia en truemfg.com.
- Cualquier ajuste del equipo se debe realizar **DESPUÉS** de que se haya verificado su nivel y esté adecuadamente apoyado.

Reemplazo de componentes

ⓘ ¡ACCIÓN DEL USUARIO!



- **Reemplace componentes con** aquellos del fabricante del equipo original (OEM), tales como los que se muestran en la fig. 1. Las piezas OEM minimizan el riesgo de posible ignición debido a piezas incorrectas. True no es responsable por defectos o daños provocados por piezas no aprobadas por TRUE. La garantía quedará anulada respecto a cualquier daño producido por una pieza que no sea OEM.
- **Cuente con un proveedor de servicios autorizado** para dar servicio a su equipo con el fin de minimizar el riesgo de un posible incendio debido a piezas o servicio inadecuados, así como para garantizar la salud y la seguridad del operador.



Fig. 1. Ejemplo de piezas OEM.

Mantenimiento y reparación (continuación)

Mantenimiento recomendado

Consulte las tareas y frecuencias recomendadas de mantenimiento a continuación. Algunas tareas pueden requerirse con mayor frecuencia según su instalación.

Tareas de mantenimiento	Mensualmente	Trimestralmente	Anualmente
Verifique que el equipo conserve la temperatura del producto.	X	X	X
Inspeccione el cable eléctrico en búsqueda de daños; reemplácelo de inmediato si los presenta.	X	X	X
Verifique que el cable eléctrico esté completamente enchufado en el receptáculo de pared			X
Inspeccione el estado general del equipo y sus componentes (tales como ruedecillas, puertas y bisagras).	X	X	X
Verifique el funcionamiento de todas las piezas móviles (tales como motores de los ventiladores, puertas y cables de las puertas).			X
Compruebe el estado físico de todas las juntas; verifique que las juntas sellen correctamente.		X	X
Inspeccione las lámparas, las conexiones de los portalámparas, los módulos LED y las conexiones de los módulos LED.	X	X	X
Compruebe todos los serpentines del condensador (partes frontales y posteriores) en búsqueda de polvo y restos; limpie estos últimos si están presentes.	X	X	X
Compruebe el estado físico de todos los serpentines tanto del condensador como del evaporador; enderece las aletas de los serpentines según sea necesario.		X	X
Compruebe todos los serpentines del evaporador en búsqueda de polvo y restos; limpie estos últimos si están presentes.		X	X
Verifique que la línea de drenaje esté libre de restos.		X	X

Mantenimiento y reparación (continuación)

Limpieza del serpentín del condensador

⚠ ¡PELIGRO!



¡Riesgo de descarga eléctrica o quemaduras!

- Desenchufe el equipo o desconecte la energía antes de instalarlo o repararlo.
- **NO** limpie el equipo con una lavadora o manguera a presión.

⚠ ¡ADVERTENCIA!



El propietario del equipo es responsable de efectuar una evaluación de peligros del equipo de protección personal (EPP) y de garantizar una protección adecuada durante los procedimientos de mantenimiento y limpieza.



Utilice las herramientas, el equipo de seguridad y el equipo de protección personal apropiados durante la instalación y el mantenimiento.



¡Bordes afilados! Las aletas del serpentín son afiladas y los componentes metálicos pueden tener bordes afilados. Tenga cuidado al mover, instalar, limpiar, reparar y mantener equipo para evitar cortes.



¡Riesgo de lesiones en los ojos! El polvo y los restos en el aire pueden provocar lesiones en los ojos. Se recomienda utilizar protección ocular.

ⓘ ¡ACCIÓN DEL USUARIO!



NO coloque ningún material filtrante delante del serpentín del condensador.

ⓘ ¡AVISO!



¡La limpieza del serpentín del condensador no está cubierta por la garantía!

Herramientas requeridas

Las herramientas requeridas incluyen, entre otras, las siguientes:

- Destornillador Phillips o destornillador de puntas intercambiables Phillips
- Llave de tuercas de 1/4"
- Llave de tuercas de 3/8"
- Cepillo de cerdas duras
- Tanque de aire comprimido
- Aspiradora
- Linterna
- Protección ocular
- Guantes

Procedimiento

1. Desenchufe el equipo o desconecte la energía de este.
2. Retire la rejilla apersianada frontal del equipo. Consulte las figs. 1 a 3.
3. Mediante un cepillo de cerdas duras, limpie con cuidado la suciedad acumulada en la parte frontal de las aletas del serpentín del condensador. Consulte la fig. 4.
4. Una vez retirada la suciedad de la superficie del serpentín, use una linterna para verificar que pueda ver a través del serpentín y observe el giro de las paletas del ventilador del condensador. Consulte la fig. 5.

Si la vista es clara, vuelva a instalar la rejilla apersianada, conecte el equipo a la energía y verifique su funcionamiento. Si la vista continúa obstruida por suciedad, proceda al siguiente paso.
5. Retire los pernos de la base del condensador. Consulte la fig. 6.
6. Retire los soportes del serpentín del condensador (si corresponde).
7. Deslice con cuidado la unidad de condensación hacia afuera (las conexiones de los tubos son flexibles). Consulte la fig. 7. Sople suavemente aire comprimido o CO₂ a través del serpentín hasta que esté limpio. Aspire con cuidado la suciedad alrededor y detrás del área de la unidad del condensador.
8. Vuelva a instalar los soportes del serpentín (si corresponde). Luego, deslice con cuidado el conjunto del compresor para volver a ponerlo en su lugar y vuélvalo a atornillar. Consulte la fig. 8.
9. Vuelva a colocar la rejilla apersianada, conecte el equipo a la energía y verifique su funcionamiento.

Mantenimiento y reparación (continuación)

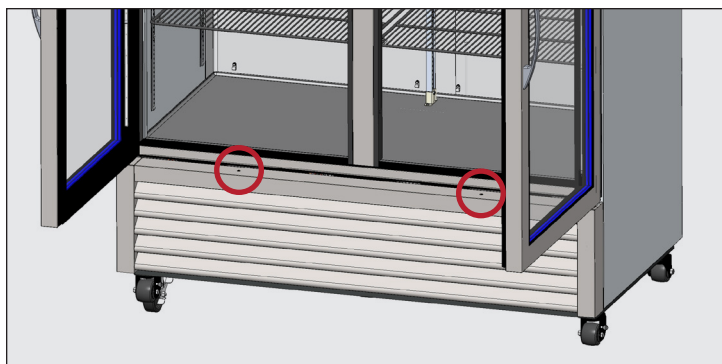


Fig. 1. Ubicaciones de los tornillos de la rejilla apersianada de la puerta batiente.



Fig. 2. Ubicaciones de los tornillos de la rejilla apersianada de la puerta corrediza.

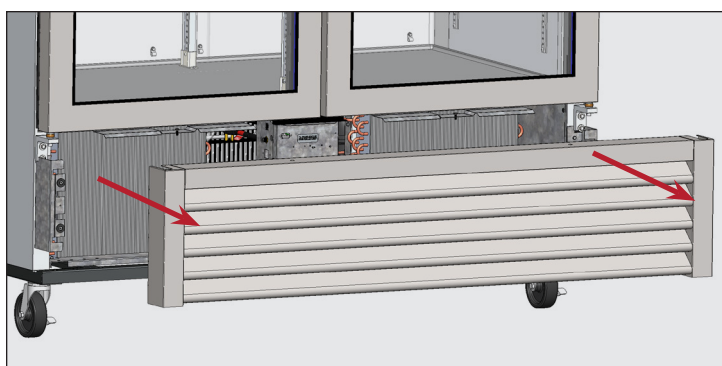


Fig. 3. Retire la rejilla con cuidado.

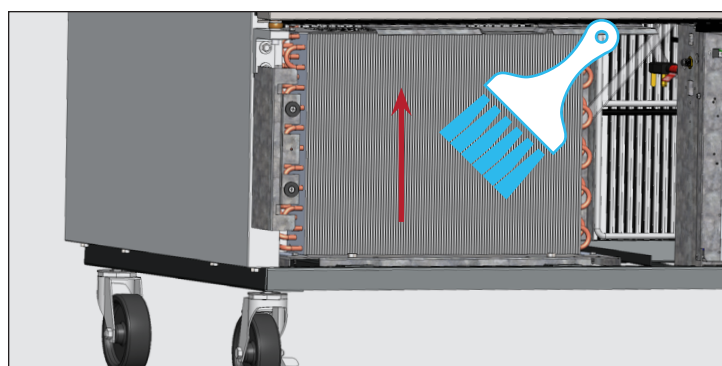


Fig. 4. Nunca cepille las aletas del serpentín.

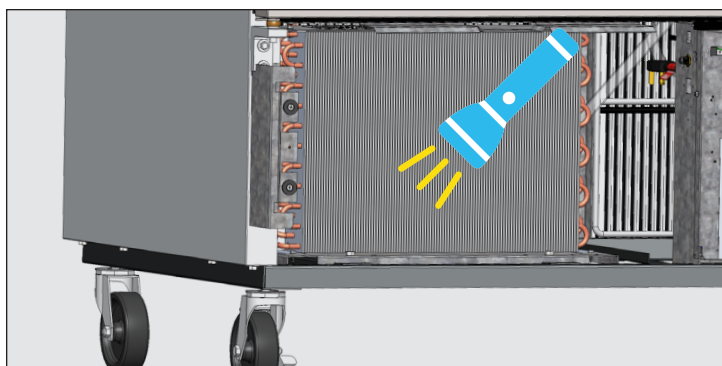


Fig. 5. Verifique que se hayan quitado todos los bloqueos.

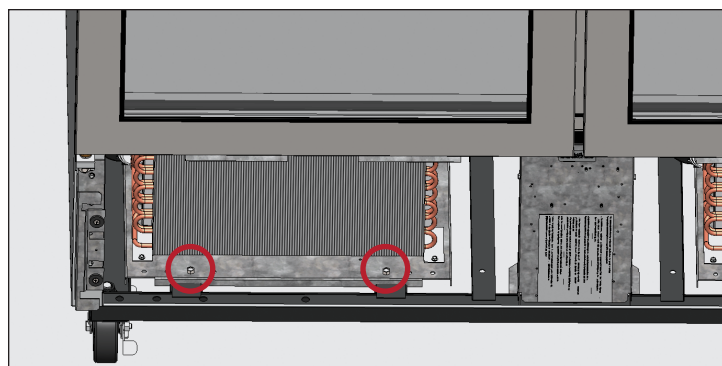


Fig. 6. Retire los pernos de la base del condensador.

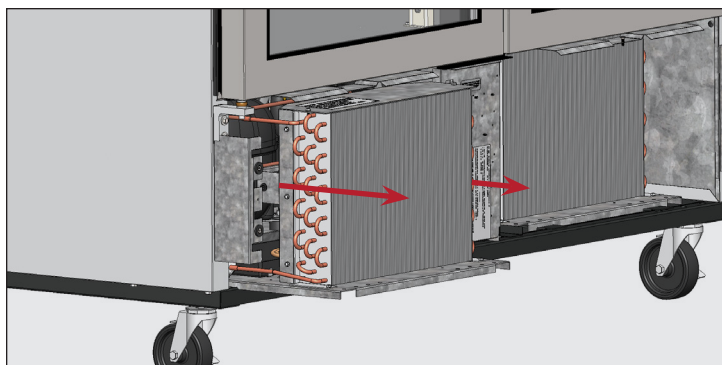


Fig. 7. Deslice con cuidado la unidad del condensador hacia afuera.

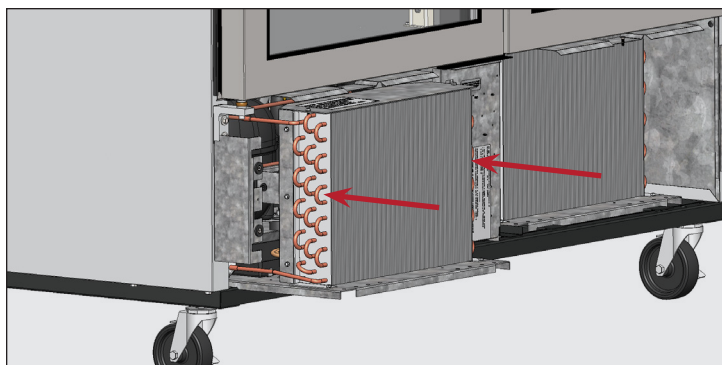


Fig. 8. Deslice con cuidado la unidad de condensación nuevamente en su posición y reemplace los pernos.

Mantenimiento y reparación (continuación)

Limpieza y cuidado general de superficies

⚠ ¡PELIGRO!



¡Riesgo de descarga eléctrica o incendio!

- **NO** limpie el equipo con una lavadora o manguera a presión.

⚠ ¡ADVERTENCIA!



¡Superficies resbaladizas! La humedad proveniente de un drenaje inadecuado puede crear superficies resbaladizas cerca del equipo. Es su obligación advertir de inmediato a sus clientes y secar la superficie resbaladiza. Todas las áreas de piso mojado deben estar marcadas con un letrero de piso mojado.



El propietario del equipo es responsable de efectuar una evaluación de peligros del equipo de protección personal (EPP) y de garantizar una protección adecuada durante los procedimientos de mantenimiento y limpieza.



Utilice las herramientas, el equipo de seguridad y el equipo de protección personal apropiados durante la instalación y el mantenimiento.

ⓘ ¡ACCIÓN DEL USUARIO!



NO USE LIMPIADORES A BASE DE CÍTRICOS EN PUERTAS DE VIDRIO.

Juntas

- Limpie las juntas con agua jabonosa tibia.
- **NO** utilice herramientas afiladas ni cuchillos para raspar una junta.
- Evite los productos de limpieza sin diluir.

Vidrio

- Limpie el vidrio con un limpiavidrios suave. **NO** utilice limpiadores a base de cítricos.

Interiores

- Limpie las superficies interiores con una solución suave de bicarbonato de sodio y agua para ayudar a reducir el olor. **NO** utilice limpiadores fuertes o abrasivos.
- Para las piezas de plástico o recubiertas en polvo, use agua jabonosa tibia para limpiar. **NO** use limpiadores de acero inoxidable o solventes similares.

Exteriores

- Para las piezas de plástico o recubiertas en polvo, use agua jabonosa tibia para limpiar. **NO** use limpiadores de acero inoxidable o solventes similares.
- **NO** limpie el acero inoxidable con lana de acero o productos abrasivos. **NO** use detergentes o desengrasantes con cloruros o fosfatos. Consulte el manual específico del modelo para obtener más información.

Mantenimiento y reparación (continuación)

Cuidado y limpieza del acero inoxidable



¡ACCIÓN DEL USUARIO!



NO UTILICE LANAS DE ALAMBRE, PRODUCTOS A BASE DE CLORO O ABRASIVOS PARA LIMPIAR LAS SUPERFICIES DE ACERO INOXIDABLE.

Enemigos del acero inoxidable

Hay tres agentes básicos que pueden destruir la capa de pasividad del acero inoxidable y permitir que la corrosión aparezca.

- Ralladuras de cepillos de alambre, espátulas, almohadillas de acero y otros artículos que pueden ser abrasivos para la superficie de acero inoxidable.
- Depósitos dejados en su acero inoxidable pueden ocasionar manchas. Usted puede tener un agua dura o blanda dependiendo en qué parte del país viva. El agua dura puede dejar manchas. El agua dura que se calienta puede producir depósitos si se deja reposar por mucho tiempo. Estos depósitos pueden destruir la capa pasiva y oxidar su acero inoxidable. Deben removerse todos los depósitos generados por la preparación de alimentos o el servicio lo más pronto posible.
- Cloruros presentes en la sal de mesa, los alimentos y el agua, así como en limpiadores domésticos e industriales. Son el peor tipo de cloruro que se puede utilizar sobre el acero inoxidable.

Limpieza y restauración del acero inoxidable

Los limpiadores de acero inoxidable deben estar libres de fosfatos, cloro, cloruro y amoníaco.

True ofrece limpiadores y polichadores respetuosos con el medio ambiente a través de nuestra True Store en <https://store.trueresidential.com/products/stainless-steel-clean-polish-kit>

Herrajes y equipos pintados por encargo

Para puertas y otras superficies pintadas, use una solución suave de agua y jabón con un paño de microfibra suave.

Mantenimiento y reparación (continuación)

Ocho (8) consejos para ayudar a evitar la oxidación del acero inoxidable

Mantenga el equipo limpio

Evite la formación de manchas rebeldes mediante limpieza frecuente. Use limpiadores con la potencia recomendada (alcalinos clorados o alcalinos no clorados).

Use las herramientas de limpieza correctas

Use herramientas no abrasivas cuando limpie sus productos de acero inoxidable. La capa pasiva del acero inoxidable no se dañará por el uso de trapos suaves o estropajos de plástico.

Limpié a lo largo de las líneas de polichado

Las líneas de polichado o "granos" son visibles en algunos aceros inoxidables. Siempre frote en paralelo a las líneas de polichado que sean visibles. Use un estropajo de plástico o trapo suave cuando no pueda ver los granos.

Use limpiadores alcalinos, alcalinos clorados o no clorados.

Aunque muchos de los limpiadores tradicionales contienen cloruros, la industria está ofreciendo alternativas cada vez más numerosas de productos que no contengan cloruros. Si no está seguro del contenido de cloruro de su limpiador, comuníquese con el proveedor del limpiador. Si le informa que el limpiador contiene cloruros, pregúntele si tiene otra opción. Evite el uso de limpiadores que contengan sales cuaternarias, ya que estas atacan el acero inoxidable causando picaduras y oxidación.

Enjuague

Cuando emplee limpiadores que contengan cloruros, debe enjuagar y secar inmediatamente después de su uso. Siempre es mejor limpiar agentes de limpieza y agua lo más pronto posible. Permita que el equipo de acero inoxidable se seque con el aire. El oxígeno ayuda a mantener la película de pasividad sobre el acero inoxidable.

Nunca use ácido clorhídrico (ácido muriático) sobre acero inoxidable

Incluso diluido, el ácido clorhídrico puede causar corrosión, picaduras y agrietamiento por corrosión bajo tensión del acero inoxidable.

Tratamiento del agua

Para reducir depósitos, suavice el agua dura cuando sea posible. La instalación de ciertos filtros puede eliminar elementos corrosivos y no deseados. Usted puede sacar ventaja de sales cuando se utilizan en un suavizante de agua mantenido de forma apropiada. Consulte con un especialista si no está seguro del tratamiento del agua adecuado.

Restauré o pasive de manera regular el acero inoxidable

El acero inoxidable obtiene sus propiedades inoxidables a partir de los óxidos de cromo protectores de su superficie. Si estos óxidos se retiran de manera abrasiva, o por reacción con productos químicos dañinos, el hierro del acero queda expuesto y comienza a oxidarse. La pasivación es un proceso químico que retira el hierro libre y otros contaminantes de la superficie del acero inoxidable, lo que permite que vuelvan a formarse los óxidos de cromo protectores.

Mantenimiento y reparación (continuación)

Desmontaje de puertas corredizas

⚠ ¡ADVERTENCIA!



¡Peligro de aplastamiento o corte! Las puertas son pesadas. Esté preparado para apoyar el peso de la puerta. No levante ni sostenga la puerta por la manija.

ⓘ ¡ACCIÓN DEL USUARIO!



- **NO** utilice el cerrojo lateral antes de retirar la puerta corrediza. Se necesita tensión en el cable de la puerta para ejecutar estas instrucciones de operación.
- Las puertas **NO SE PUEDEN** retirar, a menos que se coloquen como se indica en estas instrucciones.

1. Coloque las puertas como se describe a continuación:

- **Equipos de dos puertas.** Deslice la puerta frontal para que quede centrada en el equipo. Consulte las figs. 1 y 2.
- **Equipos de tres puertas.** Centre la puerta del medio en el borde izquierdo de la puerta derecha. Consulte la fig. 3.

2. Después de centrar, levante la puerta e incline la parte superior de la puerta hacia atrás hasta que los rodillos estén fuera del canal superior. Luego, mueva la parte inferior de la puerta para retirarla del canal inferior. Consulte la fig. 4.

Para equipos con dos puertas, vaya al paso 5.

3. Deslice la puerta derecha hacia la izquierda y alinee el borde izquierdo con el inicio del logotipo de TRUE ubicado en la parte superior del marco de la puerta (consulte la fig. 5). A continuación, levante la puerta para retirarla del riel como se describe en el paso 2 (consulte la fig. 4).

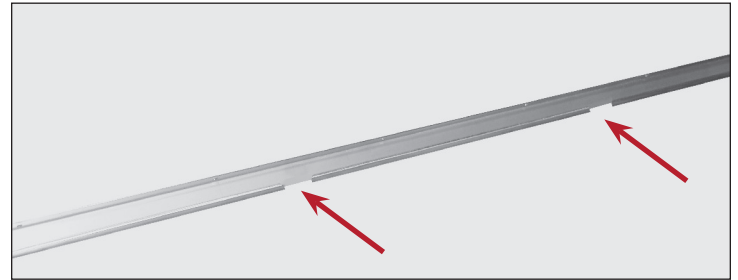


Fig. 1. Aberturas del canal de las puertas (SOLO equipos de dos puertas).

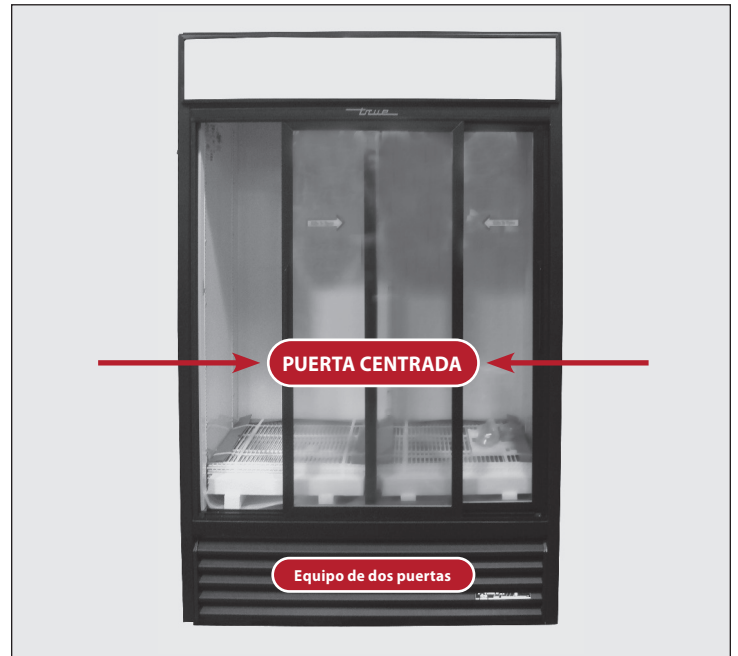


Fig. 2. Coloque la puerta frontal en el centro del equipo.



Fig. 3. Centre la puerta del medio en el borde izquierdo de la puerta derecha.



Fig. 4. Retire la puerta con cuidado.

Mantenimiento y reparación (continuación)

Desmontaje de puertas corredizas (continuación)

4. Deslice la puerta izquierda hacia la derecha, de modo que el borde derecho se alinee con el extremo del logotipo de TRUE ubicado en la parte superior del marco de la puerta (consulte la fig. 6). A continuación, levante la puerta para retirarla del riel, como se muestra en la fig. 4.
5. Retire el cable de la puerta del soporte de rodillo. Consulte las figs. 7 y 8.

AVISO El cable de la puerta puede ser una cuerda de nailon o un cable metálico. La lengüeta negra de plástico que sostiene el cable de la puerta se desliza hacia afuera por atrás.
6. Deje que el cable de la puerta se retraiga lentamente en el canal lateral de la puerta.
7. Cuando vuelva a colocar la puerta, asegúrese de que el anillo de la cuerda de la puerta se coloque en la ranura del rodillo lo más cerca posible de la polea. Consulte la fig. 9.



Fig. 5. Alinee el borde izquierdo de la puerta derecha con el borde izquierdo del logotipo de TRUE.



Fig. 6. Alinee el borde derecho de la puerta izquierda con el borde derecho del logotipo de TRUE.

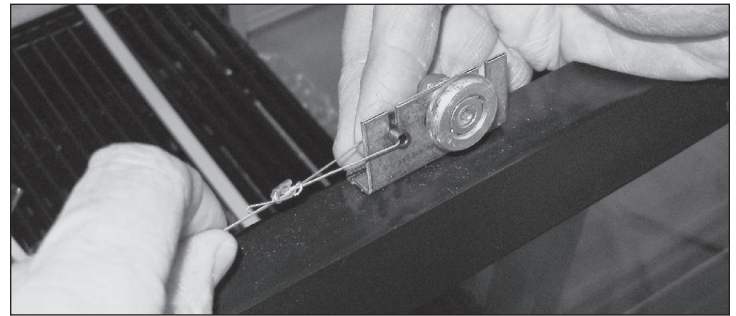


Fig. 7. Retire el cable de la puerta del soporte de rodillo.



Fig. 8. Deslice la lengüeta negra sosteniendo el cable de la puerta fuera de la parte trasera del soporte del rodillo.

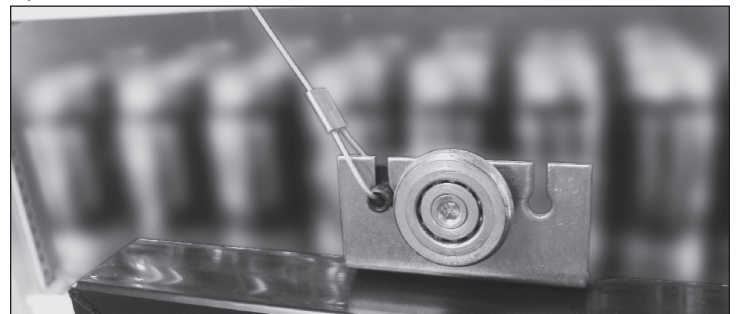


Fig. 9. Asegúrese de que el cable de la puerta se coloque en la ranura del rodillo lo más cerca posible de la polea.

Mantenimiento y reparación (continuación)

Ajuste de puertas corredizas

Ajuste el equipo solo después de que haya sido instalado en su ubicación final y esté correctamente nivelado.

Procedimiento

1. Cierre completamente las puertas corredizas y compruebe si hay aberturas. Si hay alguna grieta o abertura entre las puertas cerradas y el equipo, se necesitará ajustar las puertas.
2. Afloje el rodillo con una llave de 7/16" o una llave ajustable y una llave Allen de 1/8" y muévelo sobre el orificio ranurado. Después de realizar el ajuste, fije el rodillo en su lugar. Consulte la fig. 1.



Fig. 1. Ajuste el rodillo.

Función de bloqueo de puerta corrediza abierta

La función de bloqueo de puerta abierta mantiene la puerta en posición abierta.

Procedimiento

1. Deslice la puerta para abrirla.
2. Trabe la puerta en posición abierta desde la parte posterior de la puerta (hendidura en el riel). Consulte las figs. 1 y 2.

AVISO Las figuras 1 y 2 muestran la vista posterior de la puerta y el riel.



Fig. 1. El cerrojo de la puerta está en posición abierta (enganchado con la hendidura).



Fig. 2. El cerrojo de la puerta está en posición cerrada (desenganchado de la hendidura).



truemfg.com